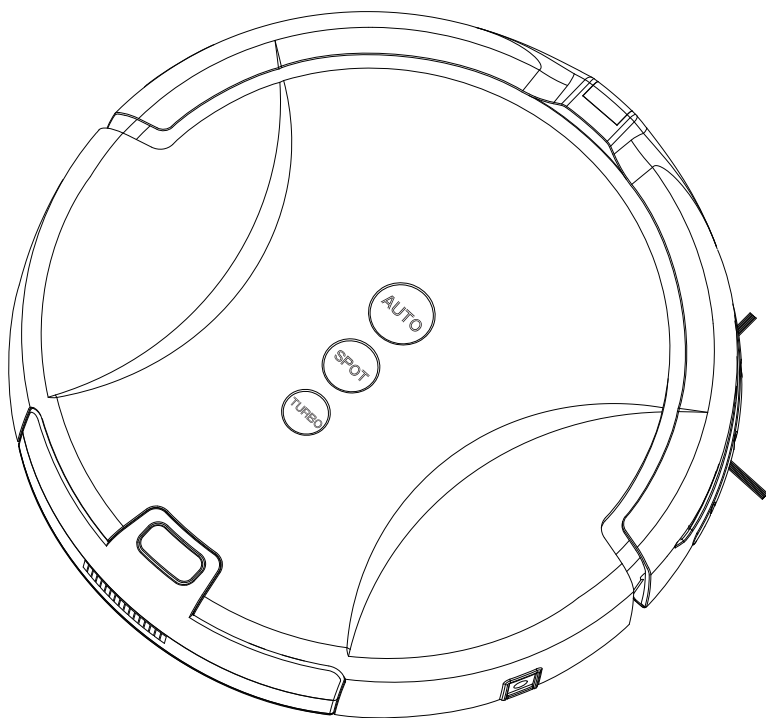


ROVUS®

SMART POWER



Робот-пылесос

РУКОВОДСТВО ПО ЭКСПЛУАТАЦИИ

Уважаемый Покупатель,

Благодарим Вас за приобретение робота-пылесоса ROVUS SMART POWER. Надеемся, что этот прибор станет для Вас незаменимым помощником. Ровус очень прост в эксплуатации, но все же внимательно изучите инструкцию перед началом эксплуатации прибора; сохраните инструкцию для последующего использования.

Советы

Для достижения максимальных результатов используйте пылесос чаще! Очищайте контейнер для мусора после каждого цикла уборки, а также очищайте фильтр. Для сохранения максимальной производительности основной щетки для пола ее необходимо чистить регулярно. Снимите ее, удалите скопившиеся на ней волосы и ворс.

Техника безопасности

Перед началом использования прибора убедитесь, что инструкция изучена Вами в полном объеме. Перед первичным использованием прибора ознакомьтесь с Важными инструкциями по технике безопасности.

Содержание

ВАЖНЫЕ ИНСТРУКЦИИ ПО ТЕХНИКЕ БЕЗОПАСНОСТИ.....	4
Знакомство с роботом-пылесосом	7
Подготовка Смарт Пауэр к работе.....	9
Эксплуатация и контроль.....	11
Обслуживание и уход.....	12
Устранение неисправностей.....	19
Технические характеристики	19
Важная информация	20

ВАЖНЫЕ ИНСТРУКЦИИ ПО ТЕХНИКЕ БЕЗОПАСНОСТИ

Робот - Пылесос Ровус Смарт Пауэр предназначен только для домашнего пользования в соответствии с настоящей инструкцией. Сохраните данную инструкцию на случай возникновения вопросов в будущем. Используйте только расходные материалы или запасные части, рекомендуемые продавцом или приложенные к прибору.

Внимание:

Следите, чтобы напряжение, обозначенное на адаптере электропитания, было применимо для использования с розетками стандартного напряжения электропитания.

Примечание:

Данный прибор не предназначен для использования лицами (включая детей) с ограниченными физическими, сенсорными или умственными способностями, а также лицами, не обладающими достаточным опытом или знаниями, без должного контроля или инструктажа по вопросу использования прибора лицом, ответственным за их безопасность. Необходимо следить за детьми во избежание игр с прибором.

ВНИМАНИЕ:

- Всегда храните прибор в помещении.
- Не используйте прибор на улице; не подвергайте прибор и его аксессуары воздействию атмосферных осадков, источников влажности или тепла (печь, камин, влажный пол).
- Не подвергайте прибор и его аксессуары чрезмерному воздействию тепла / холода (поддерживайте температуру от 5°C до 35°C).
- Не роняйте пылесос и не используйте аксессуары, которые были повреждены, оставлены на улице или попали в воду.
- НЕДОПУСТИМО использование прибора в качестве игрушки. Необходимо пристальное внимание при использовании прибора детьми или около них, а также около домашних питомцев. Не садитесь и не вставляйте на него.
- Использовать только рекомендуемые производителем аксессуары.
- НЕ отсоединять прибор, потянув за его корпус. Для отключения прибора необходимо брать за вилку, а не шнур. Не использовать удлинители или розетки не соответствующие допустимой мощности.
- Перед использованием пылесоса поднимите с пола одежду, листы бумаги, тесьма от занавесок и штор, шнуры и иные предметы. Если прибор переехал шнур электропитания и зацепил его, возможно падение предмета со стола или полки.
- Не собирайте спички, горячий пепел, окурки или острые предметы пылесосом.
- Не распыляйте и не собирайте воспламеняющиеся жидкости, чистящие жидкости,

аэрозоли или спреи во избежание риска возникновения пожара/взрыва.

- НЕ использовать прибор с поврежденным электрошнуром или вилкой, а также в случае падения или повреждения прибора. Во избежание риска возникновения электрошока, не пытайтесь разбирать или ремонтировать прибор самостоятельно. Во избежание несчастных случаев, при повреждении электрошнура, последний должен быть заменен путем обращения к квалифицированному электрику. Некорректная сборка или ремонт могут вызвать риск возникновения электрошока или травмы в процессе использования прибора.
- Перед длительным хранением или транспортировкой прибора всегда извлекайте батарею из прибора.
- Настоящий прибор не является игрушкой. Не садитесь и не вставайте на него. Во время уборки со Смарт Пауэр необходим контроль за детьми и домашними животными.
- Робот-пылесос предназначен для чистки деревянных полов, бруса, керамической плитки, линолеума и ковров с коротким ворсом.
- Смарт Пауэр не предназначен для чистки ковров с длинным ворсом.
- Не используйте прибор для чистки ступеней.
- В некоторых ситуациях во время уборки колеса Смарт Пауэр не касаются пола (например, при «подъеме» на ножки стула). В таких случаях пылесос автоматически прекращает работу. Просто вручную разверните его, и пылесос сможет продолжить уборку.
- НЕ погружать прибор, вилку или шнур в воду или иную жидкость во избежание возникновения короткого замыкания.
- НЕ касаться вилки или электрошнура, а также включенного прибора влажными руками без обуви.

После использования:

Всегда выключайте и отключайте сетевой адаптер перед началом очистки прибора, а так же если прибор не будет использоваться в течение долгого времени (несколько недель).

Важные примечания перед использованием

Внимательно изучите следующую информацию перед использованием Вашего Смарт Пауэр или его аксессуаров.

Не разбирайте Смарт Пауэр и не пытайтесь отремонтировать его самостоятельно. При неисправности прибора обратитесь к квалифицированному электрику или в отдел поддержки покупателей ООО «Студио Модерна».

Ступени:

Смарт Пауэр использует датчики для предотвращения падения со ступенек, лестниц или даже краев. Иногда датчики могут сбиваться.

Смарт Пауэр не определяет ступени высотой менее 8 сантиметров. Ступени ниже 8 см могут привести к падению прибора и его неисправности.

Слишком темные или отражающие поверхности, используемые на некоторых ступенях или лестницах (например, из стекла или полированной керамической плитки), могут привести к падению Смарт Пауэр. Положите ковер на нижнюю ступень для защиты Смарт Пауэр от падения.

Избегайте использования Смарт Пауэр на мезонинах, лестничных площадках или фальшполах без ограждений.

Расход батареи:

Смарт Пауэр работает от аккумуляторных высокоемких никель-металл-гидридных батарей. При должном использовании и обращении данные батареи могут гарантировано прослужить в течение 6 месяцев.

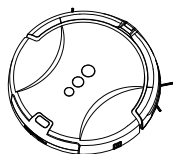
При значительном износе Смарт Пауэр, сменные батареи Вы можете приобрести у продавца по указанным в гарантийном сертификате номерам.

Используйте только одобренные Продавцом запчасти для Вашего робота-пылесоса. Использование неодобренных элементов опасно и аннулирует гарантию на него.

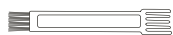
Для зарядки Смарт Пауэр используйте только сетевой адаптер, прилагаемый в комплекте. Использование стороннего сетевого адаптера может привести к поломке и неисправностям и аннулирует гарантию на прибор.

ЗНАКОМСТВО С РОБОТОМ-ПЫЛЕСОСОМ

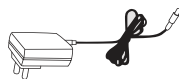
Комплектация



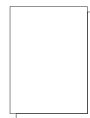
Робот-пылесос



Щетка для
очистки пылесоса

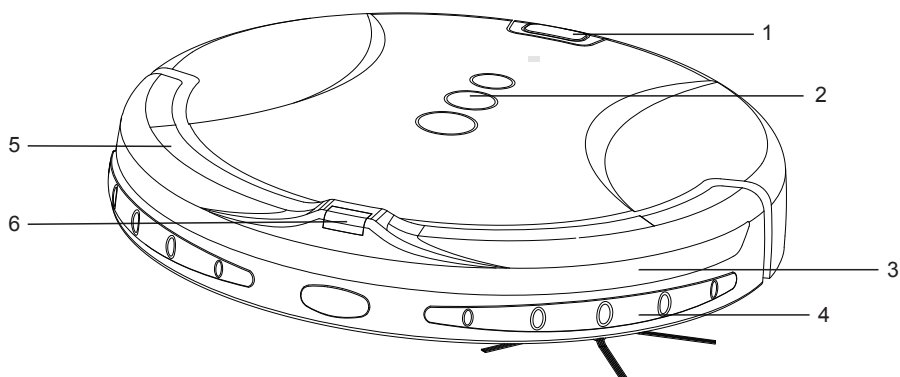


Сетевой адаптер



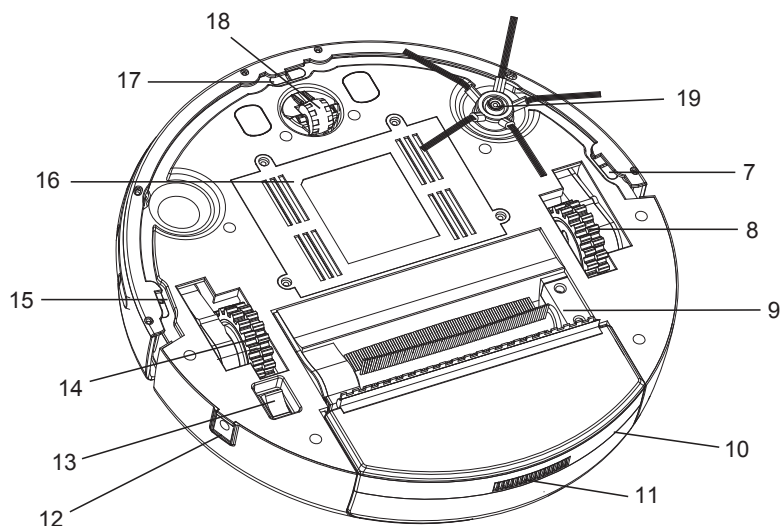
Инструкция

Ровус Смарт Пауэр



1. Кнопка контейнера для мусора
2. Кнопки управления
3. Сенсорный датчик
4. Смягчающие удар панели
5. Передний бампер
6. Приемник инфракрасного сигнала

Кнопки управления на Ровус Смарт Пауэр



- | | |
|-----------------------------------------------------|-------------------------------------|
| 1. Датчик обнаружения пола | 7. Переключатель питания (ВКЛ/ВЫКЛ) |
| 2. Левое колесо | 8. Правое колесо |
| 3. Основная щетка для пола | 9. Датчик обнаружения пола |
| 4. Пылесборник | 10. Крышка аккумуляторного отсека |
| 5. Панель оттока воздуха (всасывающим вентилятором) | 11. Датчик обнаружения пола |
| 6. Гнездо зарядного устройства | 12. Переднее колесо |
| | 13. Боковая щетка |

КНОПКИ УПРАВЛЕНИЯ НА РОВУС СМАРТ ПАУЭР



AUTO Режим автоматической работы

SPOT Точечный режим работы

TURBO Режим работы на высокой скорости

ПОДГОТОВКА СМАРТ ПАУЭР К РАБОТЕ

Упаковка

Не выкидывайте упаковку от Вашего Ровус Смарт Пауэр Делюкс, в дальнейшем она может понадобиться для хранения или транспортировки Вашего прибора.

Перед первичным использованием Вашего Ровус Смарт Пауэр Делюкс необходимо полностью его зарядить. Это займет приблизительно 6 часов.

Не подвергайте Ровус Смарт Пауэр Делюкс, сетевой адаптер и станцию зарядного устройства воздействию температур ниже 5°C или выше 35°C, поскольку это может привести к повреждению батареи. Подключайте сетевой адаптер только к розетке с обозначенной стандартной мощностью.

Для лучшей производительности рекомендуется поддерживать аккумулятор Ровус Смарт Пауэр полностью заряженным. В выключенном состоянии Ровус Смарт Пауэр должен оставаться подключенным к сетевому адаптеру. Ровус Смарт Пауэр снабжен современной системой зарядки, обеспечивающей полный заряд батареи без ее перегрузки.

Во избежание несчастных случаев проинформируйте всех, кто находится в комнате, о наличии Ровус Смарт Пауэр

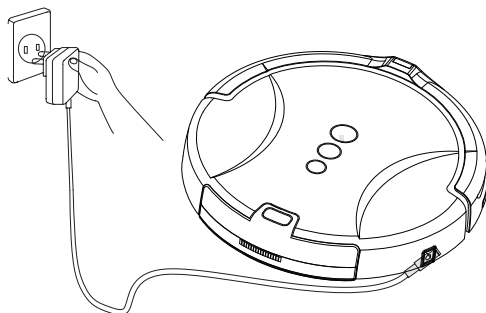
Cleaning area

Перед использованием удалите все крупные предметы, которые могут встретиться на пути Ровус Смарт Пауэр. Обратите особое внимание на:

- Предметы, которые легко сбить.
- Края ковров или ковровых покрытий, в которые он может упереться.
- Шторы и скатерти, достающие до пола.
- Источники тепла и воспламеняющиеся предметы.
- Шнуры и кабели электропитания.
- Хрупкие предметы.

ЗАРЯДКА РОВУС СМАРТ ПАУЭР

1. Подключите сетевой адаптер к розетке и соедините с прибором. Следите, чтобы шнур электропитания не попал под корпус пылесоса.
2. Следите, чтобы шнур электропитания не был спутан или перетянут. Если шнур слишком длинный, используйте стяжку для шнура для бережного хранения.
3. Убедитесь, что контейнер для пыли подсоединен к роботу-пылесосу.
4. Установите Ваш пылесос на станцию зарядного устройства для зарядки. Процесс первичной зарядки займет приблизительно 6 часов.
5. Кнопки управления будут мигать во время зарядки Ровус СМАРТ Пауэр. При полной зарядке загорятся все три кнопки управления.

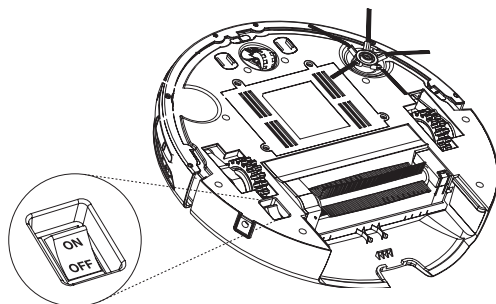


Внимание: Ровус СМАРТ Пауэр не будет работать без подсоединенного контейнера для пыли. А так же во время зарядки или при прямом подключении к сетевому адаптеру.

ЭКСПЛУАТАЦИЯ И КОНТРОЛЬ

Включение

1. Нажмите кнопку ON / OFF на нижней стороне пылесоса Ровус Смарт Пауэр.



2. В верхней части прибора загорятся 3 кнопки управления

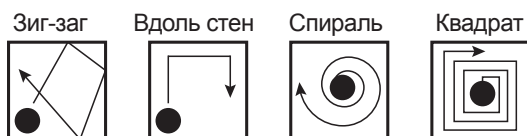
Примечание: Если ваш робот уже находится во включенном состоянии, но в режиме паузы, его можно активировать нажатием одной из кнопок.


Программы уборки


Ровус Смарт Пауэр использует новейшую систему инфракрасной навигации, которая при помощи алгоритмических расчетов определяет лучший вариант эффективной уборки комнаты.

Нажмите кнопку управления AUTO () на корпусе пылесоса для активации автоматического режима уборки.

В процессе работы Ровус Смарт Пауэр определяет оптимальный путь уборки, задействуя один из встроенных шаблонов:



Точечный режим работы: Нажмите кнопку SPOT () на работе-пылесосе для активации режима точечной работы. Используйте данный режим для интенсивной уборки конкретного участка. Ровус Смарт Пауэр Делюкс будет двигаться по спирали, при которой радиус будет увеличиваться в течение 3 минут. Прибор автоматически остановится через 3 минуты. Нажатием кнопки SPOT в процессе уборки Вы остановите работу Ровус Смарт Пауэр.

Режим работы на высокой скорости (ТУРБО): Нажмите кнопку TURBO на корпусе () для активации скоростного режима. Световой индикатор кнопки TURBO начнет мигать. Ровус Смарт Пауэр Делюкс приступит к работе с увеличенной скоростью, быстрее покрывая зону уборки

ОБСЛУЖИВАНИЕ И УХОД

Перед тем, как приступите к очистке прибора, убедитесь, что Ровус Смарт Пауэр отключен от сети питания.

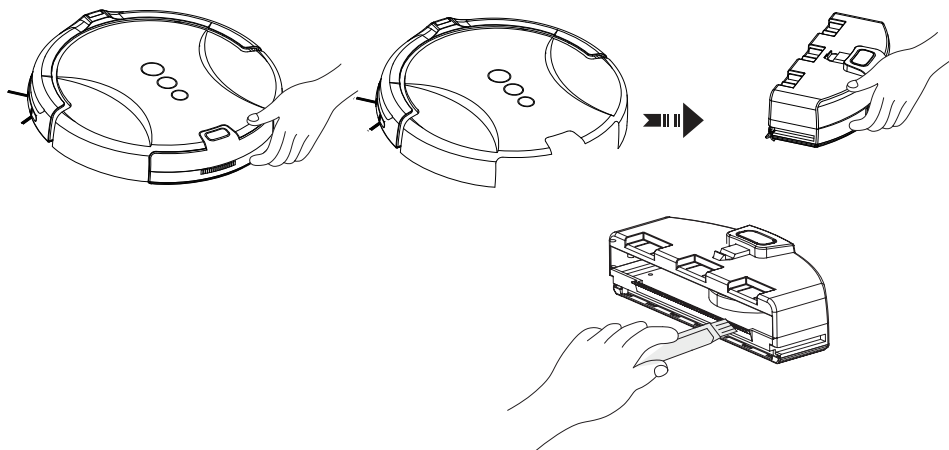
Очистка поверхности

1. Отключите сетевой адаптер от Ровус Смарт Пауэр, и выключите прибор.
2. Слегка влажной салфеткой с небольшим количеством мыла(по необходимости) протрите все поверхности. Следите, чтобы вода НЕ попала ни в одно отверстие прибора во время чистки.
3. Протрите сухой мягкой салфеткой.

Очистка пылесборника

Очищайте контейнер для пыли после каждого цикла уборки и по мере его наполнения. Это обеспечит наилучшую производительность пылесоса!

1. Отключите сетевой адаптер от Ровус Смарт Пауэр, и выключите прибор.
2. Нажмите кнопку разблокировки контейнера для пыли и извлеките его.
3. Расположите контейнер для пыли над мусорным ведром и опустошите его.
4. При необходимости используйте универсальную чистящую щетку для удаления избыточной пыли с внутренней поверхности контейнера для пыли.
5. Установите пылесборник обратно.



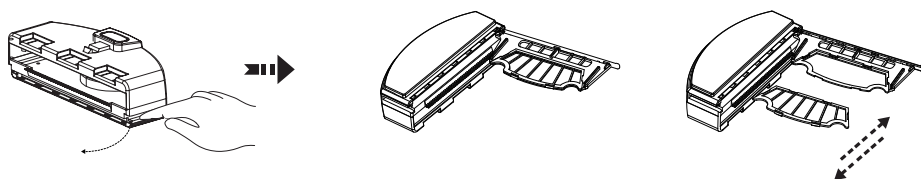
Сборка фильтра и двигателя

Очистка фильтра

Для поддержания максимальной производительности регулярно чистите фильтры. Фильтр необходимо чистить при каждом опустошении контейнера для пыли.

Внимание: После 3-х раз опустошения контейнера для пыли фильтр необходимо прочистить, вымыть и высушить. Нарушение условий может привести к закупориванию воздуха, перегреву и повреждению прибора, что в свою очередь аннулирует гарантию на прибор.

1. Отключите сетевой адаптер от Ровус Смарт Пауэр, и выключите прибор.
2. Нажмите кнопку разблокировки контейнера для пыли и извлеките.
3. Потяните за петельку задвижки фильтра, чтобы открыть его.
4. Надавите на нижнюю часть фильтра, чтобы вынуть его из рамки.
5. Аккуратно отряхните и промойте фильтр в теплой воде. Удалите избытки воды с фильтра сухой салфеткой и оставьте сохнуть.
6. Когда фильтр полностью высохнет, соберите и установите его обратно в пылесос. НЕ используйте Ровус Смарт Пауэр без фильтра.



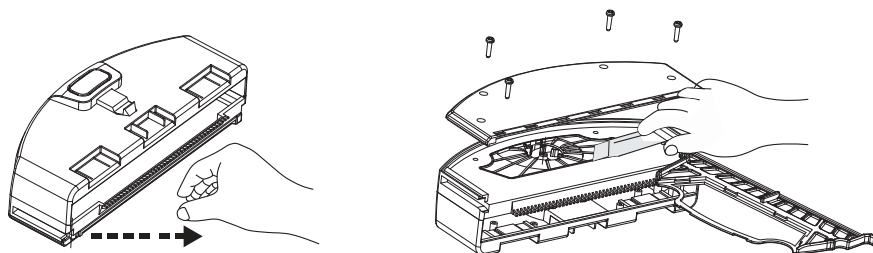
Внимание: Следуя инструкциям, регулярно проверяйте и очищайте фильтры. Также рекомендуется покупать новые фильтры после 5-ой полной чистки фильтра. Это обеспечит максимальную производительность вашего пылесоса.

Очистка двигателя

При нормальных условиях пользования двигателю не требуется какого-либо обслуживания за исключением случаев некорректной установки премоторного фильтра.

1. Отключите сетевой адаптер от Ровус Смарт Пауэр, и выключите прибор.
2. Нажмите кнопку разблокировки контейнера для пыли и извлеките его из Ровус Смарт Пауэр.
3. Отверткой открутите 4 шурупа и снимите прозрачный пластик и премоторный фильтр.
4. Отверткой открутите 2 шурупа и снимите верхнюю пластиковую часть контейнера для пыли.
5. Отверткой открутите 4 шурупа и снимите двигатель.
6. При помощи чистящей щетки очистите его.
7. Соберите в обратном порядке. Перед установкой прозрачного пластика убедитесь, что закрепили задвижку фильтра.

Внимание: Никогда не используйте воду для чистки двигателя.

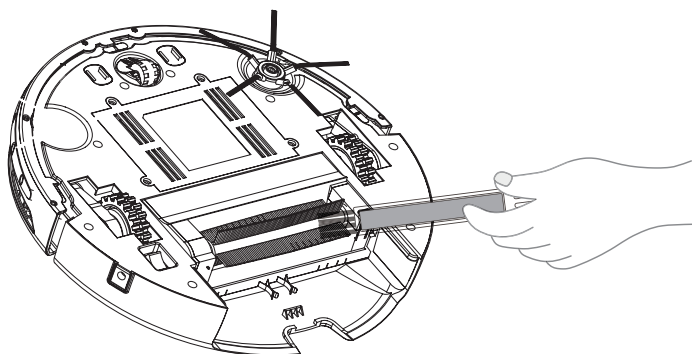


Основная щетка для пола

Очистка основной щетки для пола

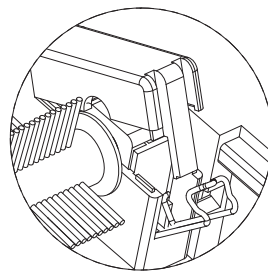
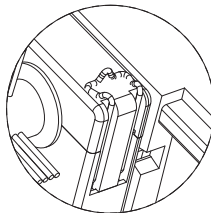
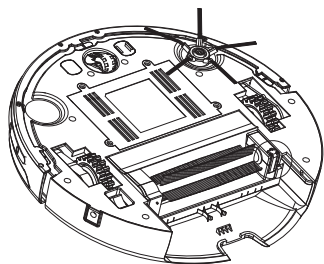
Регулярно очищайте основную щетку для пола после каждых двух – трех циклов уборки для сохранения максимальной производительности прибора. Более частая чистка щетки может потребоваться, если в Вашем доме есть домашние животные или у кого-то из членов вашей семьи длинные волосы.

1. Отключите сетевой адаптер от Ровус Смарт Пауэр, и выключите прибор.
2. Нажмите кнопку разблокировки контейнера для пыли и извлеките его из Ровус Смарт Пауэр Делюкс для лучшего доступа в щетке.
3. Аккуратно переверните основную щетку для пола и ножницами срежьте и удалите спутанные нити, волосы и пр.
4. При помощи универсальной чистящей щетки удалите избытки пыли.



Замена основной щетки для пола

1. Отключите сетевой адаптер от Ровус Смарт Пауэр, и выключите прибор.
2. Нажмите кнопку разблокировки пылесборника и извлеките его из прибора.
3. Отпустите металлическую защелку и снимите пластиковую крышку.
4. Извлеките основную щетку.
5. Очистите отсек для основной щетки.
6. Установите новую щетку, убедитесь. Что она установлена корректно.
7. Закрепите пластиковую крышку и металлическую защелку.

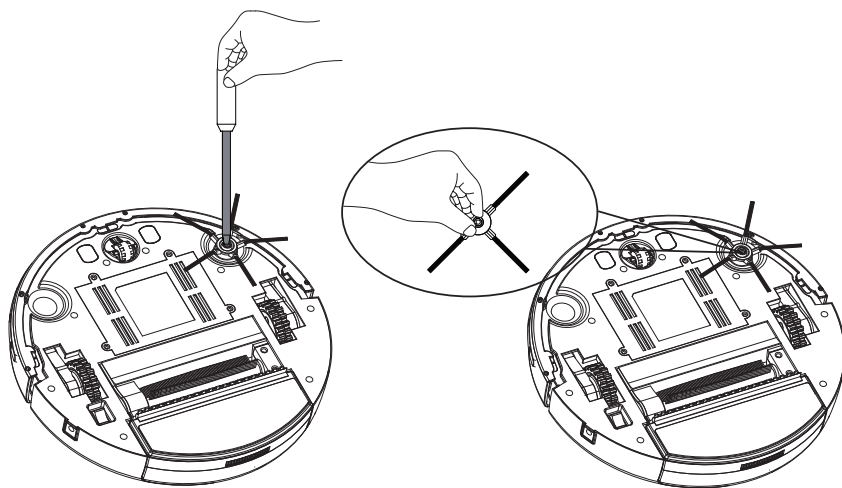


Боковые щетки

Очистка боковых щеток

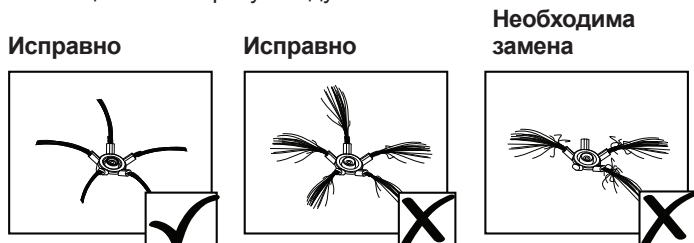
Боковые щетки могут быстро изнашиваться при интенсивном использовании, поэтому необходимо регулярно проверять их состояние.

1. Отключите сетевой адаптер от Ровус Смарт Пауэр, и выключите прибор.
2. Чтобы упростить процесс удаления спутанных волос и нитей с боковых щеток, открутите болт из основания.
3. При помощи ножниц удалите застрявшие волосы и мусор.
4. Удалив все спутанные нити и волосы, надавите на щетку и закрутите шуруп на место



Исправление деформаций боковых щеток

Края чистящих щеток иногда могут деформироваться во время транспортировки или при использовании в определенных условиях. В таких случаях можно вернуть исходную форму, поместив щетинки в горячую воду.

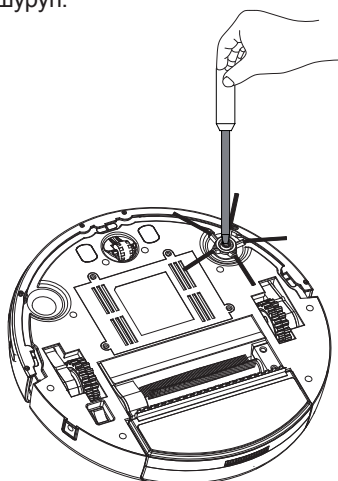


1. Отключите сетевой адаптер от Ровус Смарт Пауэр, и выключите прибор.
2. Извлеките фиксирующий шуруп при помощи отвертки. Снимите боковую щетку.
3. Аккуратно опустите щетинки в горячую воду.
4. Удерживайте каждый комплект щетинок в воде, пока они не восстановятся и не выпрямятся. Затем выньте их из воды и оставьте сохнуть.
5. Когда щетинки полностью высохнут, соберите боковую щетку и закрутите на место.

Замена боковой щетки

При повреждении боковой щетки ее необходимо заменить. Сменные боковые щетки можно приобрести у розничного оператора Студии Модерна.

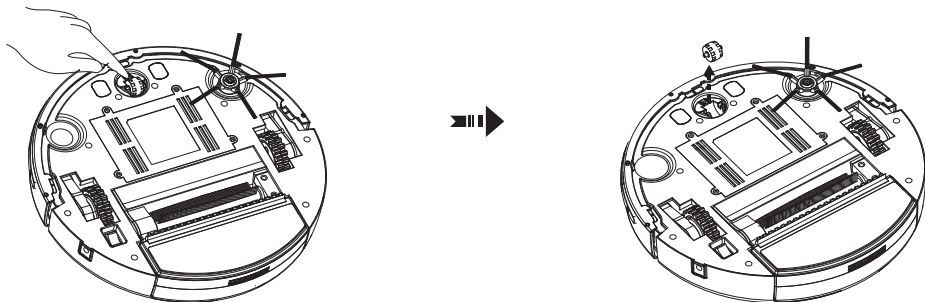
1. Отключите сетевой адаптер от Ровус Смарт Пауэр, и выключите прибор.
2. Извлеките фиксирующий шуруп при помощи отвертки.
3. Снимите старую боковую щетку и замените новой.
4. Установите и закрутите шуруп.



Колеса

Очистка переднего колеса

1. Отключите сетевой адаптер от Ровус Смарт Пауэр, и выключите прибор.
2. Переверните Ровус Смарт Пауэр.
3. Снимите переднее колесо с прибора при помощи рук и отвертки, протрите колесо сухой салфеткой и удалите застрявшие на нем волосы.
4. Установите колесо на место.
5. Убедитесь, что колесо может вращаться без помех.



Очистка приводных колес

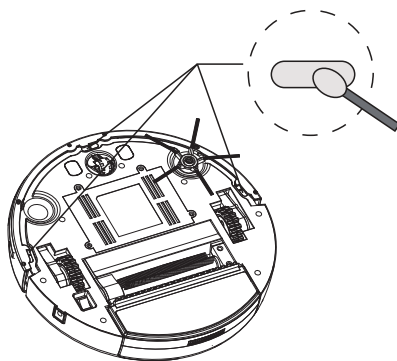
1. Отключите сетевой адаптер от Ровус Смарт Пауэр, и выключите прибор.
2. Протрите колеса сухой салфеткой и удалите застрявшие на них волосы и грязь.
3. Убедитесь, что колеса могут вращаться без помех.

Датчики

Очистка датчиков пола

Датчики определения пола расположены в нижней части Ровус Смарт Пауэр. Датчики необходимо чистить после каждого опустошения контейнера для пыли. Частая очистка рекомендуется для оптимизации производительности и безопасной эксплуатации Ровус Смарт Пауэр.

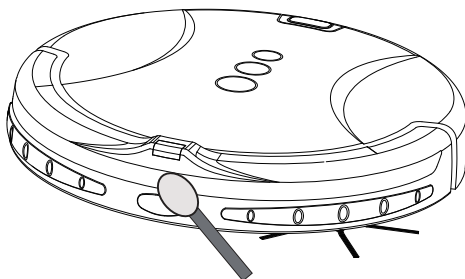
1. Отключите сетевой адаптер от Ровус Смарт Пауэр, и выключите прибор.
2. Протрите датчики сухой мягкой салфеткой либо ватной палочкой.



Очистка панели датчика

Датчик определения стены расположен в передней части Ровус Смарт Пауэр. Панель датчика необходимо чистить после каждого опустошения контейнера для пыли. Частая чистка рекомендуется для оптимизации производительности Ровус Смарт Пауэр.

Используйте сухую мягкую салфетку либо ватную палочку, чтобы протереть панель датчика.



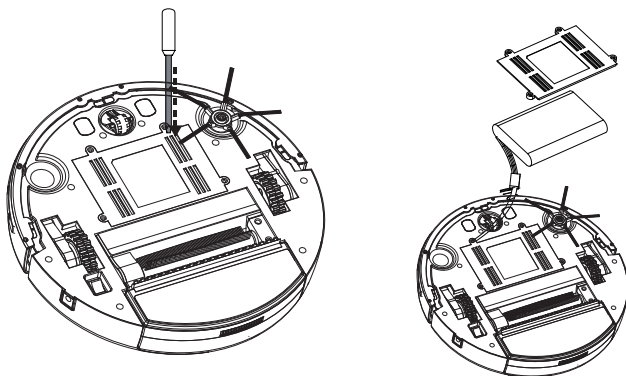
Замена батареи

Внимание: Перед заменой батареей всегда проверяйте, выключен ли прибор.

Замена батареи Ровус Смарт Пауэр

Ровус Смарт Пауэр снабжен аккумуляторным блоком.

1. Отключите сетевой адаптер от Ровус Смарт Пауэр, и выключите прибор
2. Переверните прибор и установите его на ровную поверхность. Выкрутите шурупы из крышки батарейного отсека и снимите ее.
3. Замените старый аккумуляторный блок новым, соблюдая полярность. Установите крышку на место и закрутите 4 шурупами.
4. Зарядите Ровус Смарт Пауэр.



УСТРАНЕНИЕ НЕИСПРАВНОСТЕЙ


Наиболее распространенные проблемы и решения

Далее перечислены наиболее распространенные проблемы и их решения. Если одна из этих проблем не прекращается, обратитесь в сервисную службу.

Прибор не работает	Проверьте, включен ли прибор Проверьте, чистые ли пылесборник, фильтр и двигатель. Возможно, Ровус Смарт Пауэр необходимо зарядить. Проверьте, установлен ли контейнер для пыли.
Слабая мощность уборки	Выключите прибор и: <ul style="list-style-type: none">• опустошите контейнер для пыли.• проверьте и очистите фильтр и двигатель.• проверьте и очистите основную чистящую щетку для пола.• проверьте и очистите датчики.• проверьте и очистите переднее и приводное колеса.
Прибор не заряжается	Убедитесь, что адаптер должным образом соединен со станцией зарядного устройства.
Ровус Смарт Пауэр сильно шумит во время уборки	Очистите пылесборник и фильтр. Очистите щетки и приводные колеса от грязи и мусора.
Ровус Смарт Пауэр прекращает работу / чистит периодически	Возможно, прибор необходимо подзарядить
Ровус Смарт Пауэр не распознает ступени	Проверьте и очистите датчики.
Прибор застрял	Робот-пылесос постарается самостоятельно освободиться, но в некоторых случаях прибору может понадобиться помощь.

Внимание: Если одно из перечисленных нарушений повторяется, обратитесь в сервисный центр или отдел поддержки покупателей. НЕ пытайтесь самостоятельно разбирать и обслуживать прибор.

ТЕХНИЧЕСКИЕ ХАРАКТЕРИСТИКИ

Модель	S 570
Габариты	Ø 320 x 65 mm
Вес	2,1 кг
Напряжение	 14,4 В
Номинальная мощность	12 Вт
Батарея	Ni-MH 800 мА/ч
Время работы	до 80 мин
Адаптер	24V 0,5 A
Объем пылесборника	250 ml

ВАЖНАЯ ИНФОРМАЦИЯ

Запасные части и расходные материалы

Для замены деталей всегда используйте только оригинальные запасные части ROVUS. Они доступны у уполномоченного продавца ROVUS.

Узнайте у наших консультантов о дополнительных предложениях и информации по телефонам, указанным на чеке или гарантийном сертификате.

Мы с удовольствием поможем Вам.

Качество

Наша продукция создается по системе качества, отвечающей требованиям Международной организации по стандартам (ISO) 9001.

Окружающая среда

Данный прибор отмечен согласно Европейской директиве 2002/96/ЕС по утилизации отходов производства электрического и электронного оборудования (WEEE).

Обеспечив должную утилизацию данного прибора, вы можете предотвратить возможные негативные последствия для окружающей среды и здоровья людей, которые возникают в результате некорректной утилизации отходов.

Данный знак на изделии означает, что оно не должно квалифицироваться как обычный бытовой мусор. Прибор необходимо сдать в пункт приема и утилизации электронных и электрических приборов.

Утилизация должна быть произведена в соответствии с местными нормами природоохранного законодательства в отношении утилизации мусора. Для получения более подробной информации об использовании, ремонте и переработке данного изделия обратитесь в местный офис в вашем городе, центр утилизации бытового мусора или магазин, в котором был куплен прибор.

Ваша гарантия

Условия гарантии на данный прибор определяются нашими представителями в стране, где продается прибор. Подробную информацию по условиям Вы можете получить у продавца. Чек и гарантийный сертификат предъявляются при заявлении претензии по условиям гарантии.

Производитель оставляет за собой право изменять характеристики товара, его внешний вид и комплектность без уведомления. Цветовые решения продукта, а также иные опциональные элементы, представленные на изображении и в описании, могут отличаться от заявленных в наименовании данной позиции и создают общее представление о внешнем виде, дизайне и функциональных особенностях продукта. Уточняйте подробные характеристики товара на сайте производителя.



ROVUS®

