

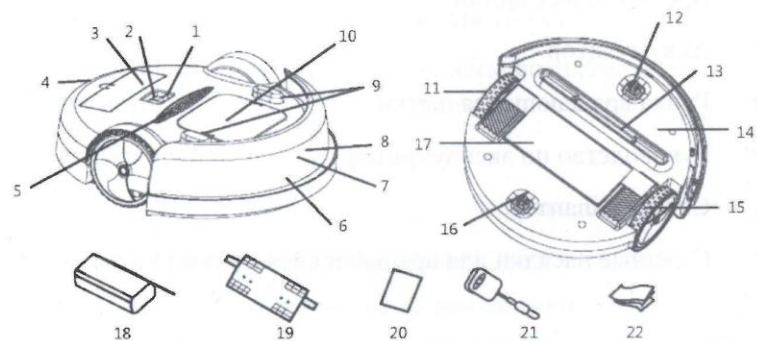
РОБОТ-ПЫЛЕСОС

Pullman PL-1016

Руководство по эксплуатации

УВАЖАЕМЫЙ ПОКУПАТЕЛЬ! Благодарим Вас за то, что Вы остановили свой выбор на нашем изделии. Перед началом эксплуатации внимательно ознакомьтесь с настоящим Руководством по эксплуатации и следуйте его рекомендациям.

1. Основные характеристики



- 1 Выключатель (On/Off)
- 2 Гнездо для подключения блока питания
- 3 Крышка батарейного отсека
- 4 Ручка для переноски пылесоса
- 5 Вентиляционные отверстия
- 6 Бампер
- 7 Светодиодный индикатор
- 8 Светодиодный индикатор
- 9 Защелки контейнера для сбора пыли
- 10 Контейнер для сбора пыли

- 11 Левое колесо
- 12 Поворотное колесо
- 13 Всасывающее отверстие
- 14 Ограничитель всасывающего отверстия
- 15 Правое колесо
- 16 Заднее колесо
- 17 Вращающаяся щетка
- 18 Аккумулятор
- 19 Ручка вращающейся щетки
- 20 Руководство по эксплуатации
- 21 Сетевой адаптер
- 22 Сменные насадки для вращающейся щетки (3 шт.)

2. Меры предосторожности

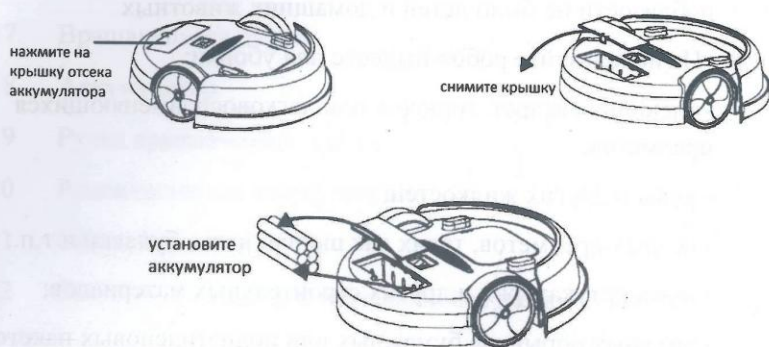
- 2.1 Перед использованием внимательно ознакомьтесь с содержанием руководства по эксплуатации.
- 2.2 Не использовать вне помещения
- 2.3 Перед тем, как включить робот-пылесос проследите за тем, чтобы входная дверь в комнату или квартиру была закрыта. Уберите с пола одежду, бумаги, игрушки, удлинители и другие предметы, которые может засосать пылесос. Поднимите шторы и драпировки, достающие до пола, чтобы они не попали в пылесос
- 2.4 Хранить на плоской устойчивой твердой поверхности

- 2.5 Не кладите на робот-пылесос никакие предметы, не наступайте и не садитесь на него
- 2.6 Во время работы робота-пылесоса следите за тем, чтобы выходные отверстия не были закрыты, а всасывающее отверстие не было заблокировано. В противном случае вы можете повредить пылесос.
- 2.7 Во время работы устройства следите за тем, чтобы поблизости не было детей и домашних животных
- 2.8 Не используйте робот-пылесос для уборки:
 - тлеющих сигарет, горячих или легковоспламеняющихся предметов;
 - воды и других жидкостей;
 - острых предметов, таких как щепки, иглы, булавки и т.п.;
 - муки, штукатурки и других строительных материалов;
 - крупных обрывков бумажных или полиэтиленовых пакетов, которые могут заблокировать засасывающее отверстие;
- 2.9 Всегда отключайте робот-пылесос от сети и устанавливайте переключатель в положение Выкл. перед чисткой прибора.
- 2.10 Для зарядки аккумулятора используйте только тот сетевой адаптер, что идет в комплекте с устройством
- 2.11 Проследите за тем, чтобы шнур питания не касался горячих поверхностей
- 2.12 Запрещается использовать изделие при повреждении шнура питания или штепсельной вилки
- 2.13 Если вы не собираетесь пользоваться устройством в течение длительного времени, извлеките из него

аккумуляторы. Перед тем, как вытащить аккумуляторы, убедитесь в том, что пылесос отключен от сети и выключатель установлен в положение Выкл.

2.14 Воздержитесь от эксплуатации устройства, если оно не работает должным образом или повреждено

3. Установка аккумулятора



4. Зарядка аккумулятора

4.1 Перед тем, как приступить к зарядке аккумулятора, убедитесь в том, что выключатель находится в положении Выкл. и что аккумулятор должным образом установлен в устройство.

4.2 При зарядке аккумулятора в первый раз, время зарядки должно составлять около 12 часов. Время зарядки последующих зарядок должно составлять около 8 часов.

4.3 Перед установкой аккумулятора убедитесь в том, что устройство отключено.

4.4 Подключите конец сетевого адаптера к разъему на пылесосе и вставьте вилку сетевого адаптера в розетку

4.5 Если аккумулятор или адаптер повреждены, воздержитесь от эксплуатации устройства.

4.6 Не прикасайтесь к адаптеру и аккумулятору влажными руками.

4.7 Перед началом использования отключите адаптер от электросети.

4.8 Когда аккумулятор разряжен, загорается красный светодиодный индикатор. Во время зарядки мигает зеленый светодиодный индикатор. Когда аккумулятор полностью заряжен, зеленый индикатор горит, не мигая.

5. Установка щетки

5.1 Держа за край ручки щетки, снимите ее с нижней части пылесоса.

5.2 Переверните вращающуюся щетку и вставьте ее края в отверстия держателя.

5.3 Установите держатель щетки с установленной на него вращающейся щеткой на нижнюю поверхность робота-пылесоса.

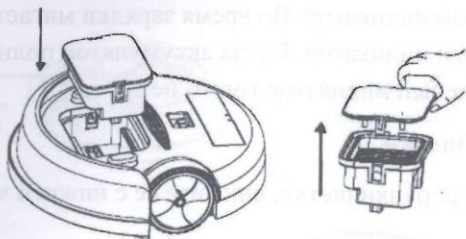
5.4 Не используйте держатель без установленной на него вращающейся щетки. Щетка не предназначена для чистки ковров.



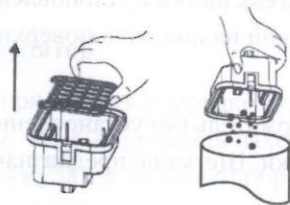
6. Обслуживание и уход

После каждого использования вытряхивайте контейнер для сбора пыли как описано ниже:

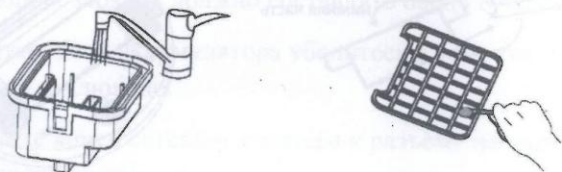
- 6.1 Приподнимите и снимите верхнюю крышку робота-пылесоса.
- 6.2 Вытащите контейнер для сбора пыли.



- 6.3 Снимите крышку контейнера для сбора пыли. Вытащите фильтр и вытряхните содержимое в мусорный контейнер.



- 6.4 Промойте контейнер для сбора пыли под проточной водой. Очистите фильтр мягкой щеткой. Тщательно высушите контейнер для сбора пыли.



- 6.5 Установите контейнер для сбора пыли на место.
- 6.6 После каждого использования промывайте контейнер.
- 6.7 Перед тем, как снова включить робот-пылесос, убедитесь в том, что фильтр должным образом установлен на место. В противном случае устройство может быть повреждено.

7. Очистка всасывающего отверстия

По мере использования во всасывающем отверстии может накапливаться пыль. Это приводит к ухудшению эффективности работы пылесоса. Удалите загрязнения из всасывающего отверстия с помощью мягкой щетки. Регулярно очищайте всасывающее отверстие, чтобы обеспечить максимальную эффективность всасывания.