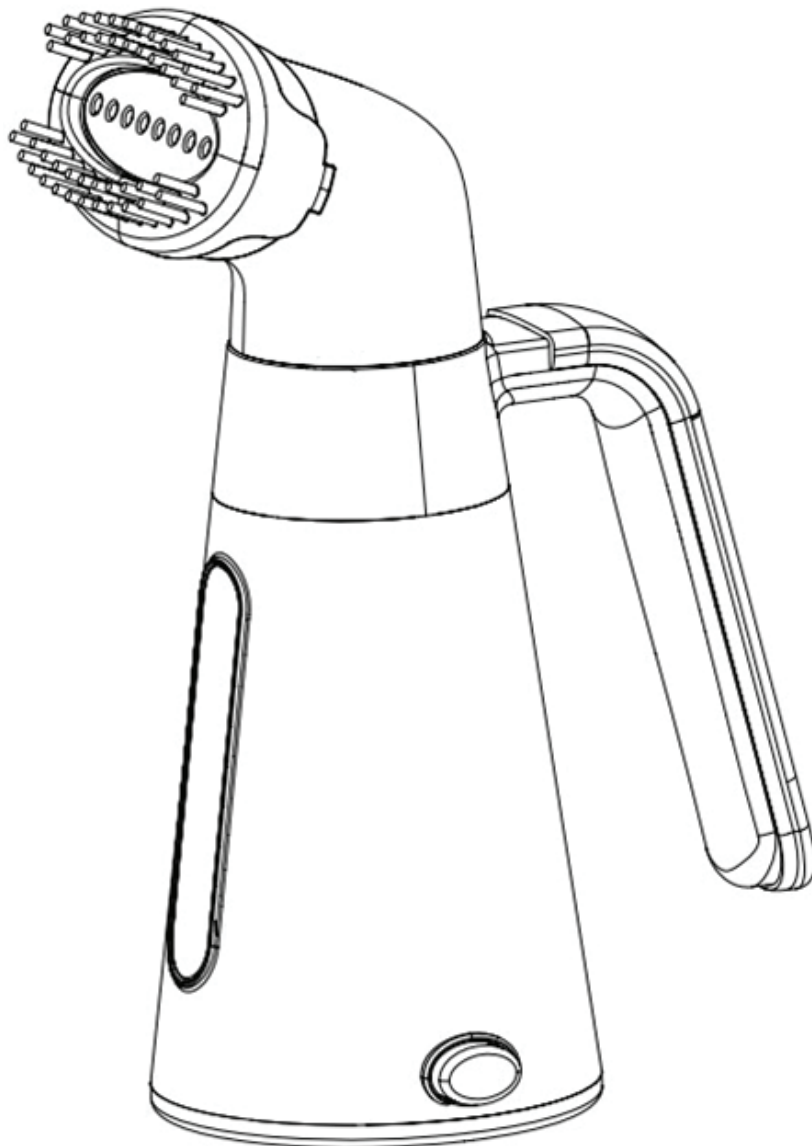


PROFFI
H O M E

**Ручной отпариватель
для одежды и текстиля
PROFFI “Steam”**

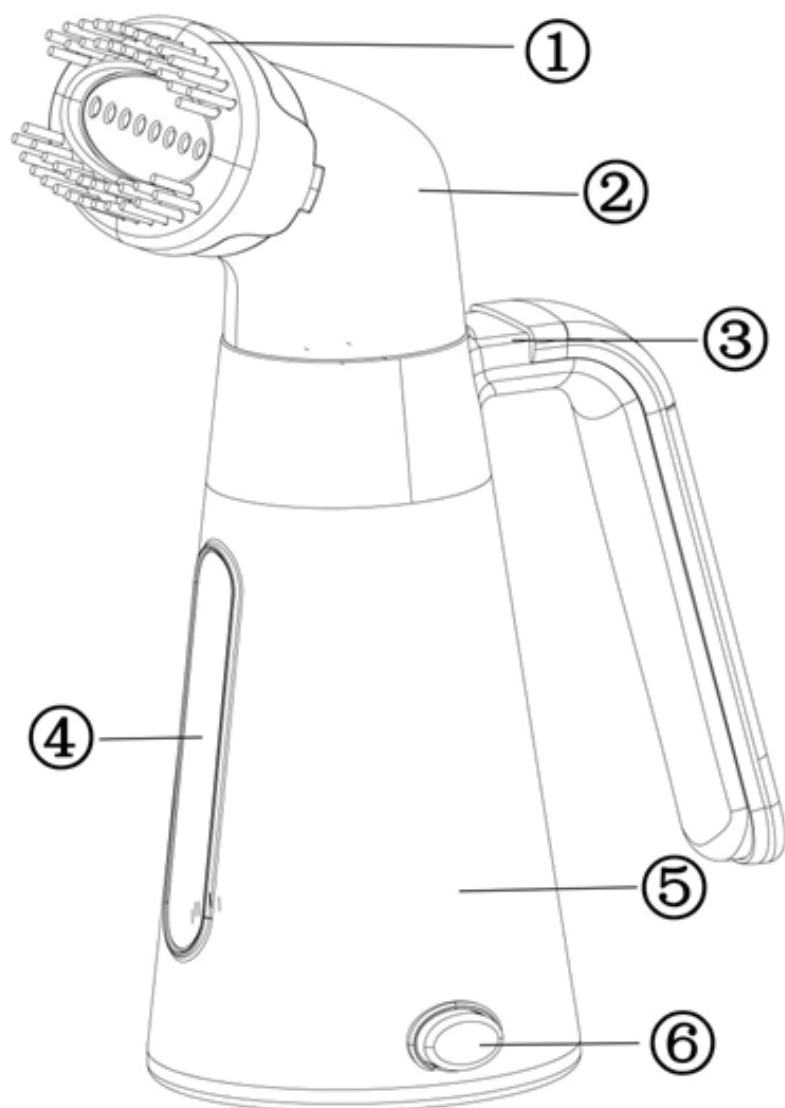
Артикул: PH8838



Меры предосторожности:

- * Не используйте прибор до прочтения данного Руководства. Данный прибор предназначен для использования в некоммерческих целях в помещении, в поездках и путешествиях, если следовать имеющейся инструкции.
- * Во избежание ожогов не направляйте пар на людей или животных.
- * Отключайте устройство, если оно не используется в данный момент или при установке или снятии частей, а также перед наполнением водой, или промывкой.
- * Выполните установку в соответствии с инструкцией. Используйте розетку с номинальным напряжением 220V-240V.
- * Перед использованием наполните прибор водой. Для заполнения емкости используйте только холодную воду. Желательно фильтрованную или дистиллированную.
- * Тщательно растяните шнуры питания перед использованием. Избегайте совместного использования одного и того же источника питания с другими мощными электрическими приборами.
- * Не доливайте воду во время использования.
- * Не заполняйте растворы, такие как моющие средства, духи в бак.
- * Не оставляйте работающий прибор без внимания.
- * Важно! Данный прибор не предназначен для использования лицами (включая детей) с ограниченными физическими и умственными возможностями. Они могут пользоваться данным прибором, если находятся под присмотром или заранее получили необходимые инструкции по безопасности.
- * Необходимо оградить детей от возможности использования данного прибора в качестве игрушки.
- * Избегайте контакта с горячими частями, во избежание ожогов и возгораний держите руки, волосы и одежду на расстоянии.
- * Не используйте устройство с поврежденным электрическим шнуром или вилок. При неправильной работе устройства или при повреждении от падения или другим способом, не используйте устройство во избежание поражения электрошоком, пожара или травмы.
- * Не тяните прибор за провод, отключая его от электросети, возьмитесь за сетевую вилку и аккуратно выньте ее из розетки. Убедитесь, что провод ни за что не цепляется. Не обматывайте провод вокруг прибора и не скручивайте его.
- * После использования отключите прибор от электрической сети. Прежде, чем убрать прибор на хранение, дайте ему полностью остыть и просушите.
- * Используйте сухую мягкую ткань и нейтральный раствор для того чтобы очистить поверхность прибора и не используйте растворители как бензин, спирт, масло, и др.
- * Не погружайте Ваш прибор, шнур и вилку в воду или в любую другую жидкость.
- * Держите прибор подальше от легковоспламеняющихся или взрывоопасных предметов.

Обзор изделия:



1. Щетка
2. Железная головка
3. Ручка
4. Емкость для воды
5. Корпус прибора
6. Кнопка включения

Технические характеристики:

Напряжение: 220-240 В..

Частота: 50-60 Гц.

Мощность: 900 Вт.

Давление пара: 1,0 Бар.

Скорость пароотдачи: до 30 Г/мин.

Температура пара: 98°C.

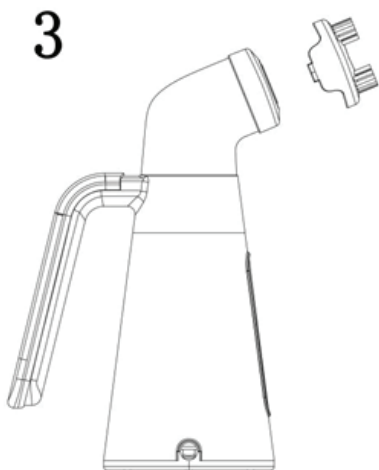
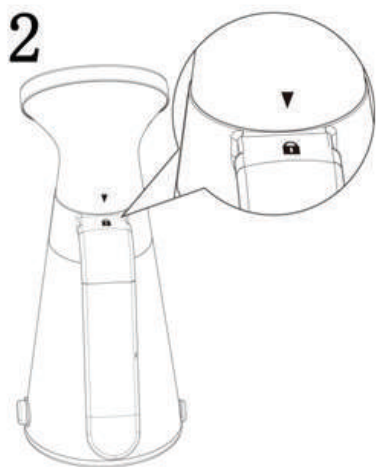
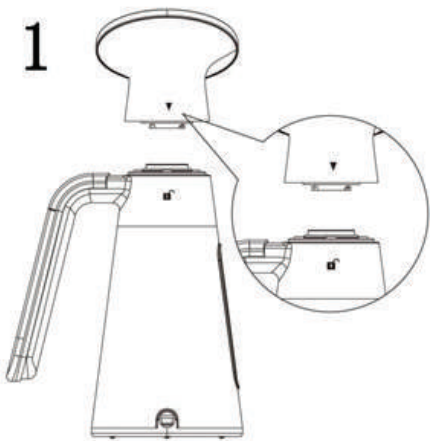
Емкость резервуара: 150 мл.

Вес изделия: 0,6 кг.

Размер изделия: 13x22x10 мм

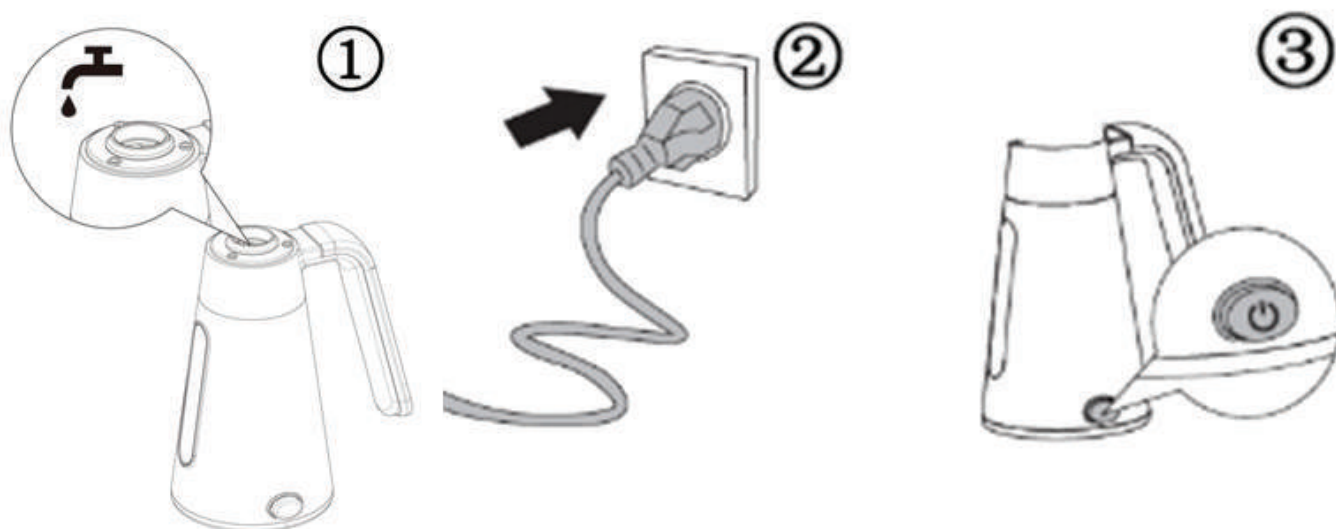
Сборка прибора:

1. Распакуйте прибор и растяните шнур питания.
2. Совместите знак "▼" на головке с символом "🔒" на ручке (рис. 1), а затем по часовой стрелке, поверните головку на ~80°.
3. Когда символ "▼" на головке совпадет с символом "🔒" на ручке (рис. 2), прибор готов к работе.
4. Присоедините головку к прибору непосредственно перед использованием.



Использование прибора:

1. Залейте воду в емкость (рис. 1).
2. Присоедините головку к отпаривателю см. Сборка прибора).
3. Воткните вилку в розетку и нажмите кнопку (рис. 3).
4. Подождите, после нагревания пойдет пар и прибор будет готов к использованию.



Внимание: Не переполняйте резервуар для воды и не допускайте превышения максимальной линии.

Внимание: Образование небольшого количества конденсата во время использования является нормой.

При встряхивании или перемещении головки отпаривателя из стороны в сторону на отверстиях головки могут появляться капли воды (опасность ожогов).

Техническое обслуживание:

Для поддержания наилучшей производительности отпаривателя необходимо регулярно очищать от отложений внутри емкости с водой. В связи с этим рекомендуется проводить техническое обслуживание не реже раза в месяц.

1. Пожалуйста, опорожните емкость для воды, когда закончите работу с прибором
2. Отключите питание и отсоедините прибор от сети. После полного остывания прибора можете приступить к техническому обслуживанию.
3. При удалении накипи и отложений, пожалуйста, убедитесь, что уровень воды в емкости выше минимальной отметки. Пожалуйста, снимите железную головку и вылейте оставшуюся воду с загрязнениями. Затем установите головку обратно.

Внимание: Пожалуйста, убедитесь, что вода остыла, прежде чем начать техническое обслуживание.

Неисправность	Возможные причины	Решение
Прибор не работает или индикатор не горит	Нет питания	Проверьте, включен ли прибор в сеть, правильно ли включен. Есть ли в сети ток.
	Сломан плавкий предохранитель	Осуществите обмен на новый прибор в месте покупки.
	Кнопка питания не включена	Нажмите кнопку питания.
Индикатор горит, но пара нет	Воды в емкости недостаточно (ниже минимальной отметки)	Быстро заполните водой
Струя выходит не из головки	Емкость для воды переполнена	Отключите питание. Дождитесь полного остывания прибора. Отлейте часть воды, чтобы уровень воды не превышал максимально допустимый

Утилизация данного изделия должна быть осуществлена согласно местным нормам и правилам по переработке отходов. Правильная утилизация позволяет предотвратить нанесение вреда окружающей среде и здоровью людей в результате неконтролируемого выброса отходов. За более подробной информацией по сбору и утилизации отслужившего электрического и электронного оборудования, осуществляемого бесплатно по вашему месту жительства пожалуйста обратитесь в местное управление вашего муниципального органа власти.

Правила реализации: Реализация устройства должна производиться в соответствии с действующим законодательством РФ.

Данный товар соответствует требованиям ТР ТС 004/2011 «О безопасности низковольтного оборудования» и ТР ТС 020/2011 «Электромагнитная совместимость технических средств».

Товар сертифицирован.

Производитель: Санфлауэр ЛТД Место нахождения и адрес места осуществления деятельности по изготовлению продукции: А, 13й этаж, Ялли Индастриал Билдинг, 6, Йип Фэт Стрит, Вонг Чук Хэн, Гонконг, Китай/Sunflower Ltd, A 13 Floor Yally Industrial Building, 6 Yip Fat Street, Wong Chuk Hang, Hong Kong, China. Филиал изготовителя, адрес (местонахождения): No. 413 Винюнг Билдинг, No.8 Ист Дадао роуд, Ронгуй, Шунде, Фошань, Гуандонг, Китай /NO.413 Vinying Buliding, No. 8 East Rongqi Dadao road, Ronggui, Shunde, Foshan, Guangdong, China.

Произведено по заказу: ООО «Панорама Групп», 123056, РФ, Москва, ул. Большая Грузинская 36а, стр 4. Телефон: +7 (495) 229-29-07, www.proff.ru.

Импортер: ООО «Панорама Групп», 123056, РФ, Москва, ул. Большая Грузинская 36а, стр 4. Телефон: +7 (495) 229-29-07, www.proff.ru.

Организация, уполномоченная на принятие претензий: ООО «Панорама Групп», 123056, РФ, Москва, ул. Большая Грузинская 36а, стр 4. Телефон: +7 (495) 229-29-07, www.proff.ru.

ООО «Панорама Групп» не несет ответственности за неисправности, возникшие вследствие ненадлежащего использования устройства, и гарантия на подобные случаи не распространяется.

Расчетный срок службы: 3 года

Гарантия: 1 год

Гарантия не действует в случае несоблюдения инструкции по использованию. После истечения гарантии ремонт прибора может осуществляться в любом авторизованном сервисном центре.

Дата производства: октябрь 2018.

Сделано в Китае.