

polaris
since 1995

Руководство по эксплуатации / Гарантия
Інструкція з експлуатації / Гарантія
Пайдалану жөніндегі нұсқау/ Кепілдік
Manual instruction / Guarantee



PVB 1805

Пылесос с мешком-пылесборником

Vacuum cleaner with bag

Пилосос з мішком-пилосбірником

Шаңжинағыш-қабы бар шаңсорғыш

Пылесос бытовой
POLARIS
Модель **PVB 1805**

Руководство по эксплуатации

Благодарим Вас за выбор продукции, выпускаемой под торговой маркой POLARIS. Наши изделия разработаны в соответствии с высокими требованиями качества, функциональности и дизайна. Мы уверены, что Вы будете довольны приобретением нового изделия нашей фирмы.

Перед началом эксплуатации прибора внимательно прочитайте данное руководство, в котором содержится важная информация, касающаяся Вашей безопасности, а также рекомендации по правильному использованию прибора и уходу за ним.

Сохраните руководство вместе с гарантийным талоном, кассовым чеком, по возможности, картонной коробкой и упаковочным материалом.

Оглавление

Общая информация.....	3
Общие указания по безопасности.....	3
Специальные указания по безопасности данного прибора	4
Сфера использования	4
Описание прибора.....	4
Комплектация	6
Эксплуатация.....	6
Чистка и хранение.....	9
Транспортировка.....	12
Реализация.....	12
Неисправности и методы их устранения	12
Требования по утилизации.....	13
Технические характеристики.....	13
Информация о сертификации	13
Гарантийное обязательство	15

1. Общая информация

Настоящее руководство по эксплуатации предназначено для ознакомления с техническими данными, устройством, правилами эксплуатации и хранения пылесоса бытового, модель PVB 1805 POLARIS (далее по тексту – пылесос, прибор).

2. Общие указания по безопасности

- Эксплуатация прибора должна производиться в соответствии с «Правилами технической эксплуатации электроустановок потребителей».
- Прибор предназначен исключительно для использования в быту. Продолжительное использование прибора в коммерческих целях может привести к его перегрузке, в результате чего он может быть поврежден или может нанести вред здоровью людей.
- Перед использованием внимательно прочитайте данное Руководство и сохраните его.
- Прибор должен быть использован только по назначению в соответствии с данным Руководством.
- Данный прибор не предназначен для использования людьми (включая детей), у которых есть физические, нервные или психические отклонения или недостаток опыта и знаний, за исключением случаев, когда за такими лицами осуществляется надзор или проводится их инструктирование относительно использования данного прибора лицом, отвечающим за их безопасность. Необходимо осуществлять надзор за детьми с целью недопущения их игр с прибором.
- Каждый раз перед включением прибора осмотрите его. При наличии повреждений прибора и сетевого шнура ни в коем случае не включайте прибор в розетку.
- Не следует использовать прибор после падения, если имеются видимые признаки повреждения. Перед использованием прибор должен быть проверен квалифицированным специалистом.
- Внимание! Не используйте прибор вблизи ванн, раковин или других емкостей, заполненных водой.
- Ни в коем случае не погружайте прибор в воду или другие жидкости.
- Включайте прибор только в источник переменного тока (~). Перед включением убедитесь, что прибор рассчитан на напряжение, используемое в сети.
- Любое ошибочное включение лишает Вас права на гарантийное обслуживание.
- Не пользуйтесь нестандартными источниками питания или устройствами подключения.
- Перед включением прибора в сеть убедитесь, что он находится в выключенном состоянии.
- Не используйте прибор вне помещений. Предохраняйте прибор от жары, прямых солнечных лучей, ударов об острые углы, влажности (ни в коем случае не погружайте прибор в воду).
- Не включайте шнур питания в сеть влажными руками.
- По окончании эксплуатации, чистке или поломке прибора всегда отключайте его от сети.
- Не оставляйте прибор без присмотра. Храните прибор в недоступном для детей месте.
- Нельзя переносить прибор, держа его за сетевой шнур. Запрещается также отключать прибор от сети, держа его за сетевой шнур. При отключении прибора от сети держитесь за штепсельную вилку.
- Замену сетевого шнура могут осуществлять только квалифицированные специалисты - сотрудники сервисного центра. Неквалифицированный ремонт представляет прямую опасность для пользователя.

- Не производите ремонт прибора самостоятельно. Ремонт, осмотр и регулировка должны производиться только квалифицированными специалистами сервисного центра.
- Для ремонта прибора могут быть использованы только оригинальные запасные части.

3. Специальные указания по безопасности данного прибора

- При работе прибора располагайте его вдали от нагревательных и других электрических приборов.
- Запрещается использование пылесоса без пылесборника и фильтров, а также, если пылесборник или фильтры имеют повреждения либо забиты пылью.
- Запрещается использование неоригинальных пылесборников и фильтров.
- Не используйте химические растворители для очистки пылесоса.
- Не собирайте пылесосом следующие предметы и материалы:
 - горящие предметы: пепел, угольки, окурки и др.;
 - острые предметы: битое стекло, иголки, канцелярские кнопки, скрепки и др.;
 - краситель, используемый в принтерах или копировальных машинах, т.к. он является электропроводной смесью и не удаляется из фильтра полностью;
 - ядовитые, взрывоопасные и разъедающие вещества;
 - асбест или асбестовую пыль;
 - строительную гипсо-цементно-известковую пыль;
 - влажную пыль и грязь;
 - воду и другие жидкости.
 - Не пылесосьте людей и домашних животных.
- Используйте только рекомендованные производителем аксессуары и запасные части.
- Не тяните пылесос за гибкий шланг. Регулярно проверяйте его состояние. Не используйте шланг, если он поврежден.
- Не закрывайте воздуховыпускное отверстие пылесоса.
- Запрещено устанавливать пылесос на края и боковые части корпуса. Пылесос всегда должен находиться в горизонтальном положении, следите за устойчивостью пылесоса на лестнице.

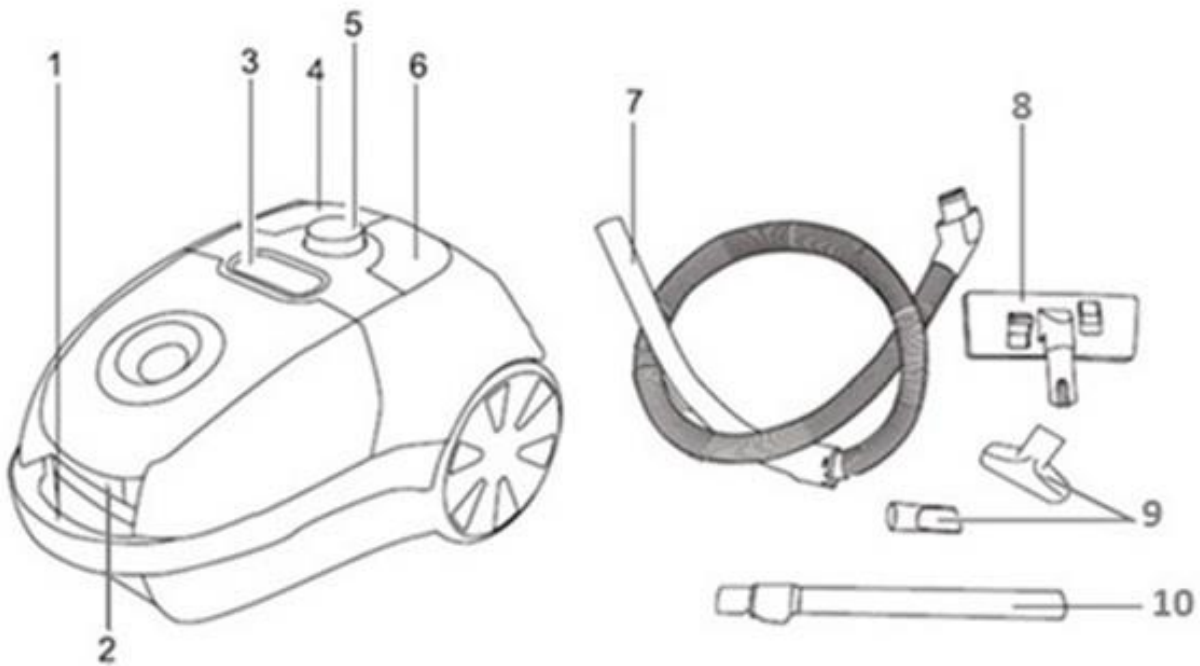
4. Сфера использования

Прибор предназначен исключительно для бытового использования в соответствии с данным руководством. Прибор не предназначен для промышленного и коммерческого использования и для уборки строительного мусора.

Производитель не несет ответственности за ущерб, возникший в результате неправильного или непредусмотренного настоящей инструкцией использования.

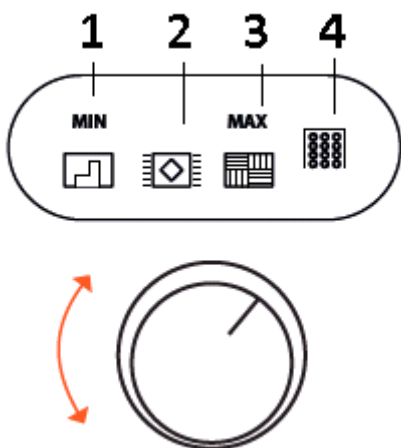
5. Описание прибора

Пылесос PVB 1805 предназначен для уборки бытовых помещений путем всасывания пыли и мелкого мусора.



1. Ручка-переноска
2. Клавиша открывания крышки пылесборника
3. Панель индикации
4. Кнопка автоматической смотки шнура
5. Переключатель мощности
6. Кнопка включения /выключения (ВКЛ/ВЫКЛ)
7. Гибкий шланг
8. Щетка для пола и ковров
9. Насадки
10. Телескопическая трубка

Панель индикации



1. Индикация уборки для мебели
2. Индикация уборки для ковровых покрытий
3. Индикация уборки твердых напольных покрытий
4. Индикация заполнения пылесборника

6. Комплектация

1. Пылесос 1 шт.
2. Гибкий шланг 1 шт.
3. Телескопическая трубка 1 шт.
4. Щетка для пола и ковров 1 шт.
5. Насадка 2 шт.
6. Мешок для пыли бумажный вложен дополнительно – 5 шт
7. Мешок для пыли тканевый установлен в прибор вместе с держателем – 1 шт.
8. Инструкция по эксплуатации 1 шт.
9. Гарантийный талон 1 шт.
10. Список сервисных центров 1 шт.
11. Упаковка (полиэтиленовый пакет + коробка) 1 шт.

7. Эксплуатация

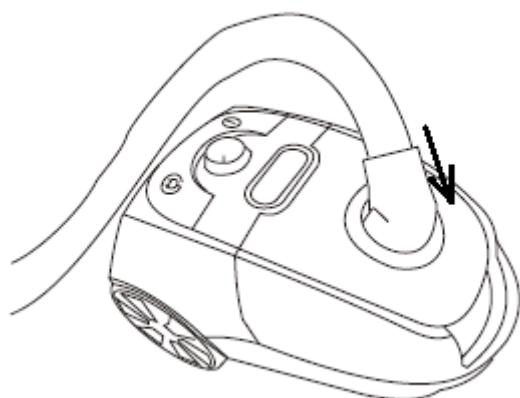
Откройте коробку, аккуратно извлеките прибор, освободите его от всех упаковочных материалов. Откройте крышку пылесборника и убедитесь, что мешок для пыли и защитный фильтр двигателя установлены и обслужены. Закройте крышку. Убедитесь, что выходной фильтр установлен и обслужен (см. **Раздел 8 «Чистка и хранение»**).

Предупреждение!

Никогда не включайте прибор без установленного мешка и фильтров или при поврежденном фильтре (мешке). В противном случае пыль попадет в мотор и приведет к поломке устройства.

● Присоединение шланга:

Вставьте наконечник шланга в воздухозаборное отверстие прибора до щелчка.

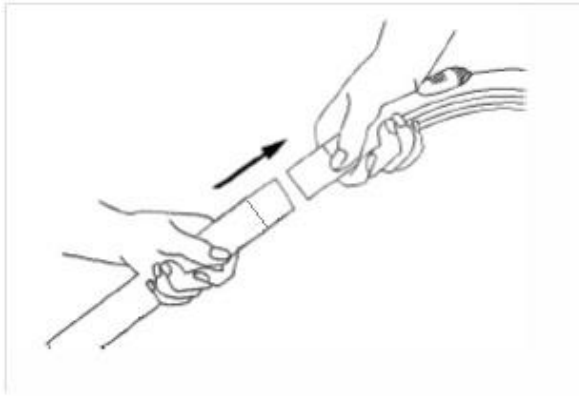


● Отсоединение шланга:

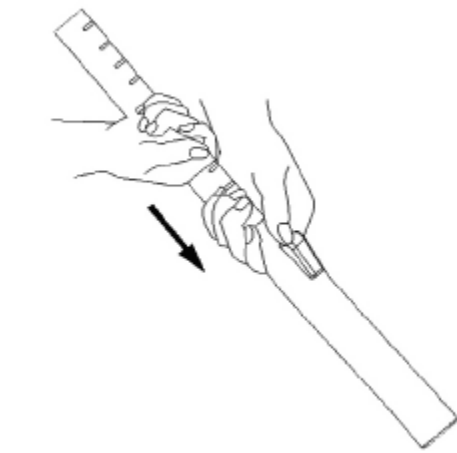
Отключите прибор из розетки.

Нажмите на кнопки с двух сторон от наконечника шланга, потяните наконечник шланга и извлеките его из гнезда.

● Вставьте наконечник ручки шланга в телескопическую трубку.

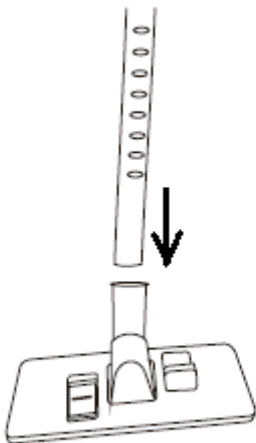


- Сдвиньте вперед (от себя) пластиковый фиксатор на неподвижной части телескопической трубки и вытяните ее выдвигающую часть до необходимой длины. Отрегулируйте длину телескопической трубки.

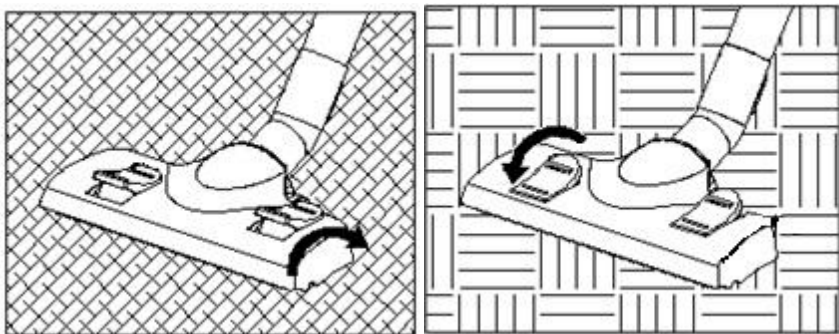


- Наденьте необходимую насадку на выдвигающую часть телескопической трубки (большую щетку «пол/ковер» или насадку «мебель/щель»).

Подготовка насадки для чистки ковров, плиточных, деревянных покрытий:



Ковровые покрытия – щётка выдвинута.
Жесткие покрытия – щётка не выдвинута.



Насадка для чистки штор, обивки мебели, труднодоступных мест.



ПРИМЕНЕНИЕ

1. Вытяните шнур на необходимую длину, излишек смотайте с помощью кнопки. Не извлекайте сетевой шнур дальше желтой отметки, которая сигнализирует приближение конца разматываемого шнура. Красная отметка обозначает конец разматываемого шнура.
2. Подключите прибор к сети.

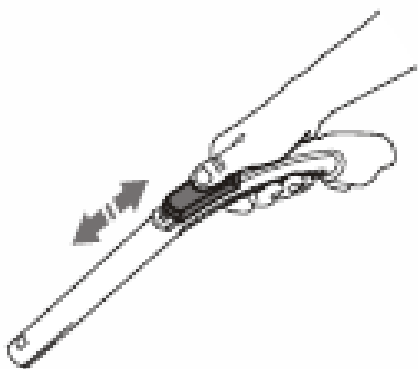
Внимание!

Перед подключением прибора к сети, проверьте соответствие его технических характеристик (см. раздел «Технические характеристики») параметрам сети.

3. Для включения прибора нажмите кнопку ВКЛ/ВЫКЛ на корпусе пылесоса.

Регулировка силы всасывания

4. Вы можете регулировать силу всасывания Вашего пылесоса с помощью переключателя мощности, имеющего 3 положения, соответствующие минимальной, средней и максимальной мощности. На панели индикации высветится пиктограмма, отображающая выбранный уровень. Дополнительно можно применять регулятор воздушного потока, расположенный на ручке шланга. Для деликатных материалов рекомендуется использовать минимальную силу всасывания, для этого установите переключатель в левое положение (максимально откройте заслонку регулятора, двигая ее «на себя»). При чистке матрасов, обивки мебели и ковров устанавливайте переключатель в среднее положение. При максимальной мощности (крайнем правом положении переключателя) и закрытой заслонке чистятся плиточные, деревянные и другие жесткие покрытия.



Силу всасывания можно менять в процессе уборки.

Внимание: *Не допускайте работу пылесоса с заполненным мешком или засоренными фильтрами либо с перекрытым отверстием воздухозаборника – это может привести к отказу двигателя.*

При постоянном свечении или моргании индикатора засоренности на панели индикации немедленно выключите пылесос и произведите его очистку согласно раздела 8 «Чистка и хранение».

5. По завершении работы выключите пылесос с помощью кнопки ВКЛ/ВЫКЛ на корпусе, затем отключите прибор от сети. Чтобы смотать кабель, нажмите кнопку автоматической смотки. Направляйте кабель другой рукой, чтобы он равномерно поступал на приёмное устройство.

8. Чистка и хранение

Замена (обслуживание) мешка для сбора пыли и обслуживание пылесоса

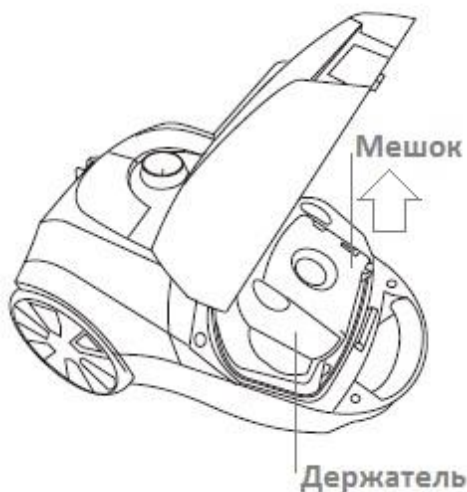
Отключите прибор от сети, смотайте шнур питания.

Отсоедините гибкий шланг.

Откройте крышку пылесборника, слегка нажав снизу и потянув вверх клавишу открытия крышки.

Извлеките заполненный мешок для сбора пыли, потянув его вверх за твердую часть (держатель) и придерживая мешок снизу. Отсоедините мешок от держателя.

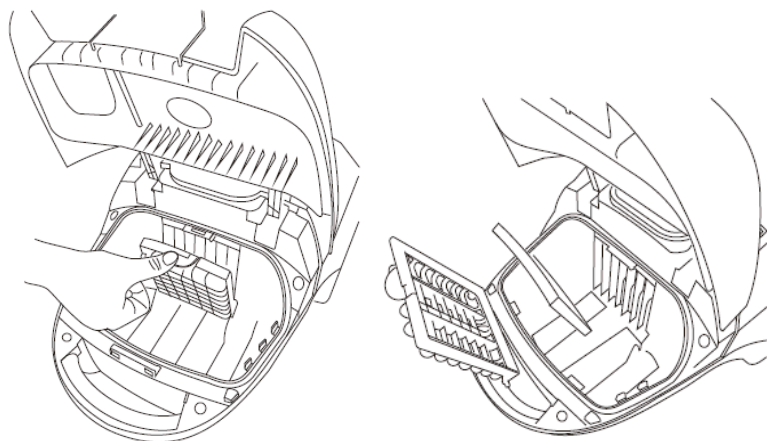
Внимание – не выбрасывайте держатель, без него работа пылесоса невозможна.



В приборе возможно использование либо бумажного, либо матерчатого мешка для сбора пыли.

При использовании бумажного одноразового мешка - выбросьте мешок с мусором в мусорный бак. Матерчатый мешок аккуратно опорожните в мусорный бак, затем прополощите его холодной водой и высушите на воздухе. Его можно использовать повторно.

Извлеките защитный фильтр двигателя по направлению «вверх».



Промойте фильтр теплой водой, тщательно просушите на воздухе, не используя нагревательные приборы, и установите его в держатель фильтра. Влажный фильтр устанавливать запрещено. При обнаружении повреждения фильтра, необходимо поменять его на новый оригинальный.

Вставьте горловину мешка в держатель. Установите фильтр и мешок с держателем на место. Закройте крышку до щелчка, не прилагая большого усилия.

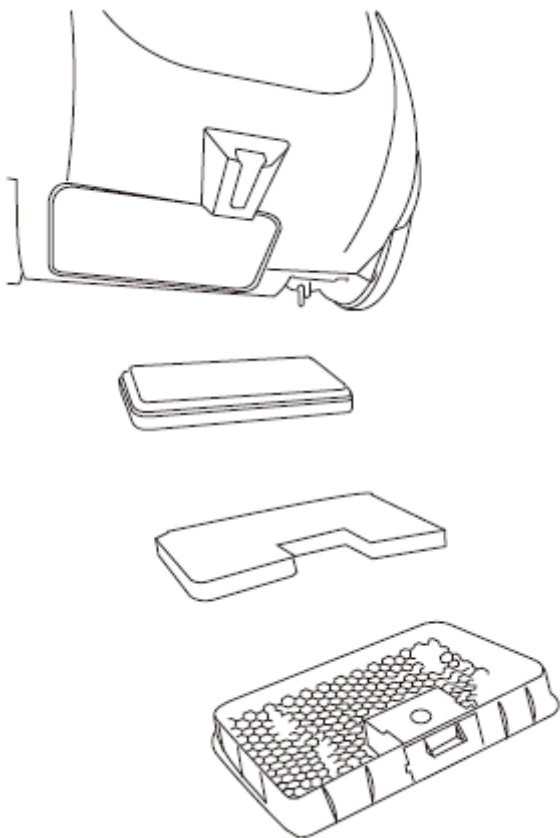
Во избежание поломки не пытайтесь опускать и запирают крышку без установленного фильтра и мешка. В крышке имеется блокировка от запираения, если мешок с держателем не установлен.

Чистка воздуховыпускного фильтра

Перед попаданием в атмосферу воздух проходит финальную очистку воздуховыпускным фильтром, расположенным в задней части прибора. Прочищать этот фильтр необходимо

следующим образом:

1. Отключите устройство от электропитания. Всегда тяните только за штепсельную вилку, а не за кабель. Соберите шнур питания при помощи кнопки автоматической смотки.
2. Нажав на кнопку замка вниз, откройте и снимите крышку с поролоновым фильтром. Снимите выходной фильтр с крышки, потянув на себя. Извлеките из отсека HEPA – фильтр.



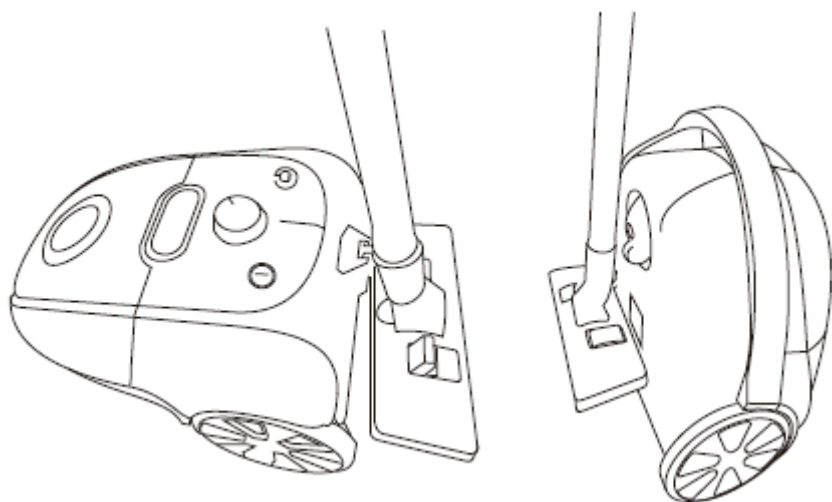
3. Промойте фильтры под холодной проточной водой. Не используйте мыло и моющие средства!
4. Высушите фильтры при комнатной температуре в течение 24 часов. Устанавливать влажные фильтры запрещено. Перед установкой проверьте фильтры на отсутствие видимых повреждений. Не используйте поврежденные фильтры, замените их на новые оригинальные.
5. Установите на место воздуховыпускные фильтры (либо замените их на новые) и закройте крышку, вставив ее на место до щелчка.

Хранение

Электроприборы хранятся в закрытом сухом и чистом помещении при температуре окружающего воздуха не выше плюс 40°C с относительной влажностью не выше 70% и отсутствии в окружающей среде пыли, кислотных и других паров, отрицательно влияющих на материалы электроприборов.

Храните прибор в недоступном для детей месте.

В задней части корпуса и на дне прибора имеются слоты для фиксации трубки с насадкой в вертикальном положении для хранения при горизонтальном или вертикальном положении прибора.



9. Транспортировка

Электроприборы транспортируют всеми видами транспорта в соответствии с правилами перевозки грузов, действующими на транспорте конкретного вида. При перевозке прибора используйте оригинальную заводскую упаковку.

Транспортирование приборов должно исключать возможность непосредственного воздействия на них атмосферных осадков и агрессивных сред.

10. Реализация

Правила реализации не установлены.

11. Неисправности и методы их устранения

Данная таблица посвящена наиболее распространенным проблемам, возникающим при использовании прибора. Если самостоятельно справиться с возникшими проблемами не удастся, обратитесь в центр поддержки потребителей, либо в авторизованный сервисный центр.

Проявление неисправности	Причины возникновения	Методы устранения
Прибор не включается	Нет питания	Проверьте надёжность подключения шнура питания к электросети
Мощность всасывания недостаточна или снижается во время работы	Образовался засор в пылесборнике, фильтре, шланге или насадке	Очистите или замените пылесборник и фильтры. Проверьте и устраните засоры в шланге и насадке.

Электрические разряды во время работы и налипание пыли на корпус насадки	Статическое электричество из-за низкой влажности воздуха в помещении	Принимайте меры к увлажнению воздуха в помещении. Регулярно подносите насадку к металлическим предметам для снятия статических зарядов
Неожиданное отключение прибора во время работы	Сработало защитное устройство из-за перегрева мотора	Устраните возможные причины перегрева (засор пылесборника, фильтров, шлангов и насадок). Перед повторным включением дайте прибору остыть в течение не менее 90 минут
Шнур не сматывается полностью	Шнур перекручен, загрязнён или смотан неровно	Вытяните шнур на всю длину, протрите влажной тканью, просушите и равномерно сматывайте обратно.

Примечание: По окончании срока эксплуатации электроприбора не выбрасывайте его вместе с обычными бытовыми отходами, передайте прибор в официальный пункт приема для дальнейшей утилизации. Таким образом Вы сможете сохранить окружающую среду.

12. Требования по утилизации

Отходы, образующиеся при утилизации изделий, подлежат обязательному сбору с последующей утилизацией в установленном порядке и в соответствии с действующими требованиями и нормами отраслевой нормативной документации, в том числе в соответствии с СанПиН 2.1.7.1322-03 «Гигиенические требования к размещению и обезвреживанию отходов производства и потребления.»

13. Технические характеристики

PVB 1805 – пылесос бытовой электрический торговой марки POLARIS

Напряжение: 220-240 В

Частота: ~ 50 Гц

Максимальная мощность: 2000 Вт

Эффективный объем контейнера для пыли: 3,3л

Класс защиты – 2

Примечание: Вследствие постоянного процесса внесения изменений и улучшений, между инструкцией и изделием могут наблюдаться некоторые различия. Производитель надеется, что пользователь обратит на это внимание.

14. Информация о сертификации

Прибор сертифицирован на соответствие нормативным документам РФ.

Сертификат соответствия № ТС RU С-НК.АГ03.В.17221 серия RU № 0679091.

Срок действия с 10.05.2018 по 09.05.2019

Выдан: ОРГАН ПО СЕРТИФИКАЦИИ ПРОДУКЦИИ ОБЩЕСТВА С ОГРАНИЧЕННОЙ

ОТВЕТСТВЕННОСТЬЮ "АЛЬСЕНА", место нахождения: 115230, Россия, город Москва, проезд

Хлебозаводский, дом 7, строение 9, офис 58, адрес места осуществления деятельности: 129626, Россия, город Москва, улица Мытищинская 3-я, дом 3, строение 1, квартира/офис/помещение 405, регистрационный номер аттестата аккредитации № РОСС RU.0001.11АГ03, дата регистрации 13.07.2016, номер телефона: +74997068036

Конструкция прибора соответствует требованиям ТР ТС 004/2011 «О безопасности низковольтного оборудования», а также ТР ТС 020/2011 «Электромагнитная совместимость технических средств».



Расчетный срок службы изделия: 3 года

Гарантийный срок: 1 год со дня покупки

Дата производства: указана на шильдике прибора

Производитель:

POLARIS CORPORATION LIMITED - ПОЛАРИС КОРПОРЕЙШН ЛИМИТЕД

Блок 1801, 18/F, Джубили Сентр, 46 Глостер Роуд, Ванчай, Гонконг

Unit 1801, 18/F, Jubilee Centre, 46 Gloucester Road, Wanchai, Hong Kong

Owner of TM Polaris - Astrata AG., Gewerbestrasse 5, Cham, canton Zug 6330, Switzerland.

Владелец ТЗ Polaris - Акционерное общество Астрата, Гевербештрассе 5, Хам, Кантон Цуг, 6330, Швейцария.

На заводе:

SUZHOU CHUNJU ELECTRIC CO., LTD - СУЧЖОУ ЧУНЬОУ ЭЛЕКТРИК КО., ЛТД

Huangqiao Town, Xiangcheng District, Suzhou City, Jiangsu, China

Город Хуанчао, Сянчен Дистрикт, Сучжоу, Цзянсу, Китай

Импортер в России:

ООО «Поларис Инт»

105005, Россия, г.Москва, 2-ая Бауманская ул., д.7, стр.5, ком.26

Уполномоченный представитель в РФ и Белоруссии ООО «ДС-Сервис» 109518, г.Москва, Волжский б-р, д.5 Телефон единой справочной службы 8 800 700 11 78

15. ГАРАНТИЙНОЕ ОБЯЗАТЕЛЬСТВО

Изделие: Пылесос бытовой электрический

Модель PVB 1805

Настоящая гарантия предоставляется изготовителем в дополнение к правам потребителя, установленным действующим законодательством, и ни в коей мере не ограничивает их.

Настоящая гарантия действует в течение 12 месяцев, с даты приобретения изделия, и подразумевает гарантийное обслуживание изделия в случае обнаружения дефектов, связанных с материалами и работой. В этом случае потребитель имеет право, среди прочего, на бесплатный ремонт изделия. Настоящая гарантия действительна при соблюдении следующих условий:

1. Гарантийное обязательство распространяется на все модели, выпускаемые компанией «POLARIS CORPORATION LIMITED» в странах, где предоставляется гарантийное обслуживание (независимо от места покупки).
2. Изделие должно быть приобретено исключительно для личных бытовых нужд. Изделие должно использоваться в строгом соответствии с инструкцией по эксплуатации с соблюдением правил и требований по безопасности.
3. Обязанности изготовителя по настоящей гарантии исполняются продавцами – уполномоченными дилерами изготовителя и официальными обслуживающими (сервис) центрами. Настоящая гарантия не распространяется на изделия, приобретенные у не уполномоченных изготовителем продавцов, которые самостоятельно отвечают перед потребителем в соответствии с законодательством.
4. Настоящая гарантия не распространяется на дефекты и внешние изменения изделия, возникшие в результате:
 - Химического, механического или иного воздействия, попадания посторонних предметов, жидкостей, насекомых и продуктов их жизнедеятельности вовнутрь изделия;
 - Неправильной эксплуатации, заключающейся в использовании изделия не по его прямому назначению, а также установки и эксплуатации изделия с нарушением правил и требований техники безопасности;
 - Нормальной эксплуатации, а также естественного износа, не влияющие на функциональные свойства: механические повреждения внешней или внутренней поверхности (вмятины, царапины, потертости), естественные изменения цвета металла, в т.ч. появление радужных и темных пятен, а также - коррозии на металле в местах повреждения покрытия и непокрытых участках металла;
 - Износа деталей отделки, ламп, батарей, защитных экранов, накопителей мусора, ремней, щеток и иных деталей с ограниченным сроком использования;
 - Ремонта изделия, произведенного лицами или фирмами, не являющимися авторизованными сервисными центрами*;
 - Самостоятельной разборки изделия, не предусмотренной инструкцией по эксплуатации, или любого другого постороннего вмешательства в его конструкцию.
5. Настоящая гарантия действительна по предъявлении вместе с оригиналом настоящего талона, оригиналом товарного чека, выданного продавцом, и изделия, в котором обнаружены дефекты.
6. Настоящая гарантия действительна только для изделий, используемых для личных бытовых нужд, и не распространяется на изделия, которые используются для коммерческих, промышленных или профессиональных целей.

По всем вопросам гарантийного обслуживания изделий POLARIS обращайтесь к Вашему местному официальному продавцу POLARIS.

В случае обнаружения неисправностей оборудования незамедлительно связаться с сервисным центром

*Адреса авторизованных обслуживающих центров на сайте Компании: www.polar.ru

Поставщик не несет никакой ответственности за ущерб, связанный с повреждением изделия при транспортировке, в результате некорректного использования, а также в связи с модификацией или самостоятельным ремонтом изделия.

Пилосос побутовий
POLARIS
Модель **PVB 1805**

Інструкція з експлуатації

Дякуємо Вам за вибір продукції, що випускається під торговельною маркою POLARIS. Наші вироби розроблено відповідно до високих вимог якості, функціональності й дизайну. Ми впевнені, що, придбавши новий виріб нашої фірми, Ви будете задоволені.

Перед початком експлуатації приладу уважно прочитайте цю інструкцію, в якій міститься важлива інформація, що стосується Вашої безпеки, а також рекомендації з правильного використання приладу й догляду за ним.

Зберігайте інструкцію разом із гарантійним талоном, касовим чеком, а також, якщо це можливо, з картонною коробкою і пакувальним матеріалом.

Зміст

Загальна інформація	17
Загальні вказівки з безпеки.....	17
Спеціальні вказівки з безпеки цього приладу	18
Сфера використання	18
Опис приладу	18
Комплектація	20
Експлуатація	20
Чищення та зберігання	23
Транспортування	26
Реалізація.....	26
Несправності та методи їх усунення.....	26
Вимоги щодо утилізації.....	27
Технічні характеристики	27
Інформація про сертифікацію	27
Гарантійне зобов'язання	29

1. Загальна інформація

Ця інструкція з експлуатації призначена для ознайомлення з технічними даними, будовою, правилами експлуатації і зберігання пилососа побутового, модель PVB 1805 POLARIS (далі по тексту – пилосос, прилад).

2. Загальні вказівки з безпеки

- Експлуатація приладу повинна здійснюватися відповідно до «Правил технічної експлуатації електроустановок користувачів».
- Прилад призначений винятково для побутового використання. Тривале використання приладу в комерційних цілях може призвести до його перенавантаження, в результаті чого, він може бути пошкоджений або може нанести шкоду здоров'ю людей.
- Перед введенням приладу в експлуатацію уважно прочитайте цю інструкцію та збережіть її.
- Прилад повинен використовуватися тільки за призначенням відповідно до цієї Інструкції.
- Цей прилад не призначений для використання людьми (у тому числі дітьми), у яких наявні фізичні, нервові або психічні відхилення або бракує досвіду і знань, за винятком випадків, коли за такими особами здійснюється нагляд або проводиться їхній інструктаж щодо використання цього приладу особою, відповідальною за їхню безпеку. Необхідно здійснювати нагляд за дітьми, аби не допустити їхніх ігор із приладом.
- Щоразу перед вмиканням приладу оглядайте його. При наявності ушкоджень приладу і шнура живлення в жодному разі не вмикайте його у розетку.
- Не слід використовувати прилад після падіння, якщо наявні очевидні признаки пошкодження. Перш ніж надалі використовувати прилад, необхідно перевірити його кваліфікованим спеціалістом.
- Увага! Не використовуйте прилад поблизу ванн, раковин або інших ємностей, заповнених водою.
- У жодному разі не занурюйте прилад у воду чи інші рідини.
- Умикайте прилад тільки в джерело змінного струму (~). Перед вмиканням переконайтеся, що прилад розрахований на напругу, що використовується в мережі.
- Будь-яке помилкове вмикання позбавляє Вас права на гарантійне обслуговування.
- Не користуйтеся нестандартними джерелами живлення чи іншими пристроями для підключення.
- Перед вмиканням приладу в мережу переконайтеся, що він вимкнений.
- Не використовуйте прилад поза приміщенням. Бережіть прилад від спеки, прямих сонячних променів, ударів об гострі кути, вологи (у жодному разі не занурюйте прилад у воду).
- Не під'єднуйте шнур живлення до мережі вологими руками.
- Після завершення експлуатації, чищення або поломці приладу завжди від'єднуйте його від мережі.
- Не залишайте прилад без нагляду. Зберігайте прилад у недоступному для дітей місці.
- Не можна переносити прилад, тримаючи його за шнур живлення. Забороняється також від'єднувати прилад від мережі, тримаючи його за шнур живлення. При вимиканні приладу з мережі тримайтеся за штепсельну вилку.
- Заміну шнура живлення можуть здійснювати тільки кваліфіковані фахівці – співробітники сервісного центру. Некваліфікований ремонт становить пряму небезпеку для користувача.

- Не здійснюйте ремонт приладу самостійно. Ремонт, огляд і регулювання повинні здійснюватися тільки кваліфікованими фахівцями сервісного центру.
- Для ремонту приладу можуть використовуватися лише оригінальні запасні частини.

3. Спеціальні вказівки з безпеки цього приладу

- Під час роботи приладу розташовуйте його на віддалі від нагрівальних та інших електричних приладів.
- Забороняється використання пиłosоса без пиłosзбірника і фільтрів, а також, якщо пиłosзбірник або фільтри мають пошкодження або засмічені пилом.
- Забороняється використання неоригінальних пиłosзбірників і фільтрів.
- Не використовуйте хімічні розчинники для чищення пиłosоса.
- Не всмоктуйте пиłosосом наступні предмети і матеріали:
 - предмети, що горять: попіл, вуглики, недопалки та ін.;
 - гострі предмети: бите скло, голки, канцелярські кнопки, скріпки та ін.;
 - барвник, який використовується в принтерах або копіювальних машинах, оскільки він являє собою електропровідну суміш і не видаляється з фільтра повністю;
 - отруйні, вибухонебезпечні та їдкі речовини;
 - азбест або азбестовий пил;
 - будівельний гіпсо-цементно-вапняний пил;
 - вологий пил і бруд;
 - воду та інші рідини.
 - Не пиłosосьте людей і домашніх тварин.
- Використовуйте лише рекомендовані виробником аксесуари та запасні частини.
- Не тягніть пиłosос за гнучкий шланг. Регулярно перевіряйте його стан. Не використовуйте шланг, якщо він пошкоджений.
- Не закривайте повітровипускний отвір пиłosоса.
- Забороняється встановлювати працюючий пиłosос на краї та бокові частини корпусу. Пиłosос завжди повинен знаходитися в горизонтальному положенні, стежте за стійкістю пиłosоса на сходах.

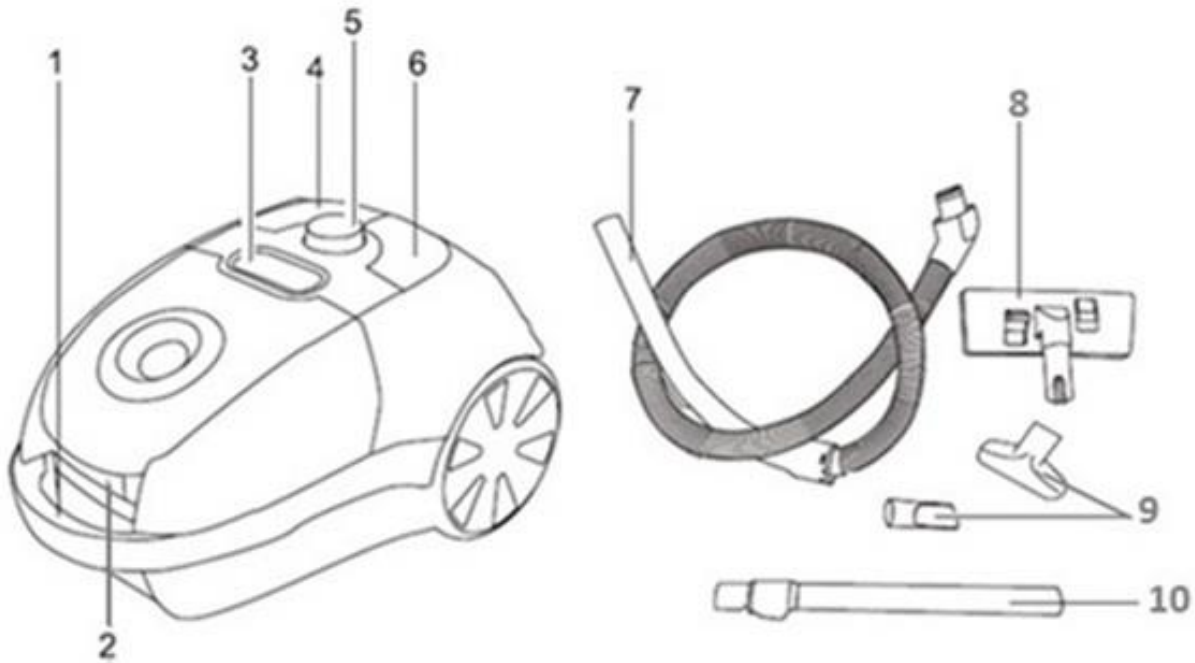
4. Сфера використання

Прилад призначений виключно для побутового використання відповідно до цієї інструкції. Прилад не призначений для промислового та комерційного використання та для прибирання будівельного сміття.

Виробник не несе відповідальності за збитки, що виникли в результаті неправильного або непередбаченого цією інструкцією використання.

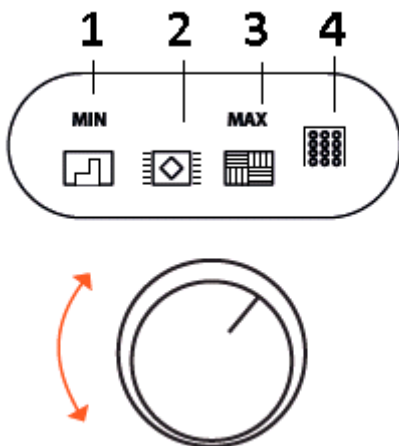
5. Опис приладу

Пиłosос PVB 1805 призначений для прибирання побутових приміщень шляхом всмоктування пилу та дрібного сміття.



11. Ручка для перенесення
12. Клавiша відкриття кришки пилозбірника
13. Панель індикації
14. Кнопка автоматичного змотування шнура
15. Перемикач потужності
16. Кнопка увiмкнення / вимкнення (УВiМК/ВИМК)
17. Гнучкий шланг
18. Щiтка для підлоги та килимiв
19. Насадки
20. Телескопiчна трубка

Панель індикації



5. Індикація прибирання для меблів
6. Індикація прибирання для килимових покриттів
7. Індикація прибирання твердих підлогових покриттів
8. Індикація наповнення пилозбірника

6. Комплектація

12. Пілосос 1 шт.
13. Гнучкий шланг 1 шт.
14. Телескопічна трубка 1 шт.
15. Щітка для підлоги та килимів 1 шт.
16. Насадка 2 шт.
17. Мішок для пилу паперовий вкладений додатково – 5 шт.
18. Мішок для пилу тканинний встановлений у прилад разом із держактом – 1 шт.
19. Інструкція з експлуатації 1 шт.
20. Гарантійний талон 1 шт.
21. Перелік сервісних центрів 1 шт.
22. Упаковка (поліетиленовий пакет + коробка) 1 шт.

7. Експлуатація

Відкрийте коробку, обережно вийміть прилад, зніміть всі пакувальні матеріали.

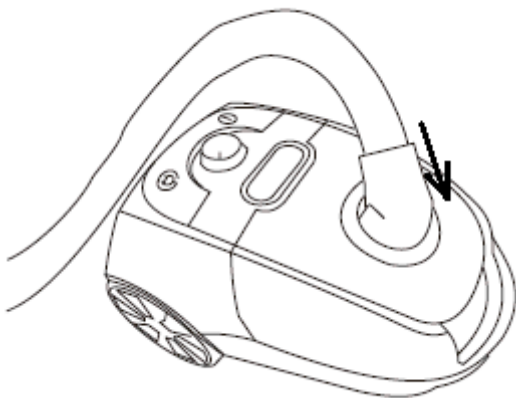
Відкрийте кришку пилозбірника та переконайтеся в тому, що мішок для пилу і захисний фільтр двигуна встановлені та обслужені належним чином. Закрийте кришку. Переконайтесь, що вихідний фільтр встановлений та обслужений (див. **Розділ 8 «Чищення та зберігання»**).

Попередження!

Ніколи не вмикайте прибор без установлених мішка та фільтрів, а також у випадку їх пошкодження. Інакше пил потраплятиме безпосередньо в двигун, що може призвести до поломки приладу.

● Приєднання шланга:

Вставте наконечник шланга у повітроприймний отвір приладу до характерного звуку клацання.

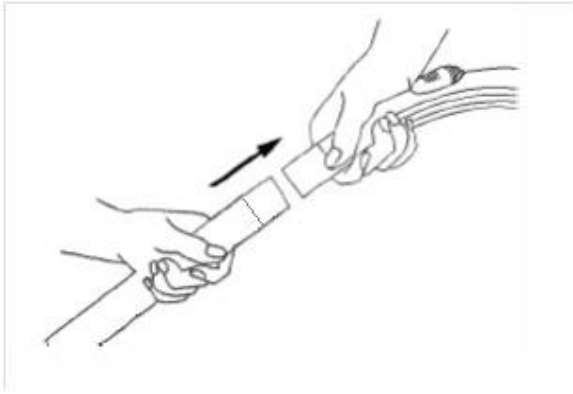


● Від'єднання шланга:

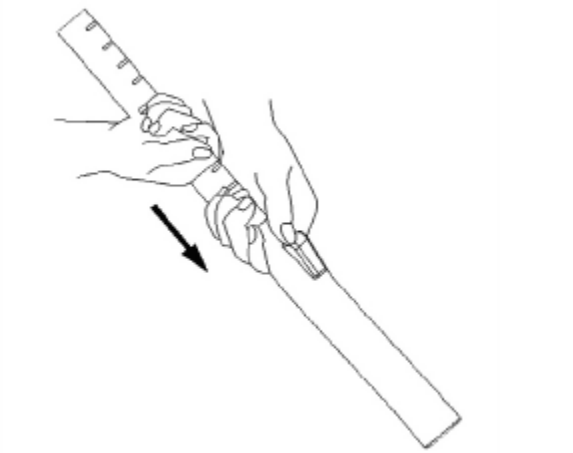
Від'єднайте прилад від розетки.

Натисніть на кнопки з двох сторін від наконечника шланга, потягніть наконечник шланга та вийміть його з гнізда.

● Вставте наконечник ручки шланга в телескопічну трубку.

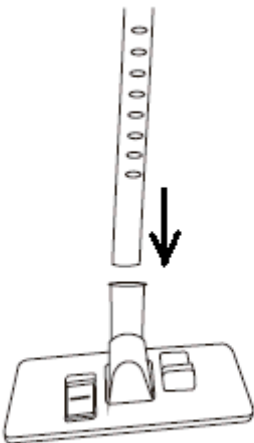


- Зсуньте вперед (від себе) пластиковий фіксатор на нерухомій частині телескопічної трубки та витягніть її висувну частину на необхідну довжину. Відрегулюйте таким чином довжину телескопічної трубки.



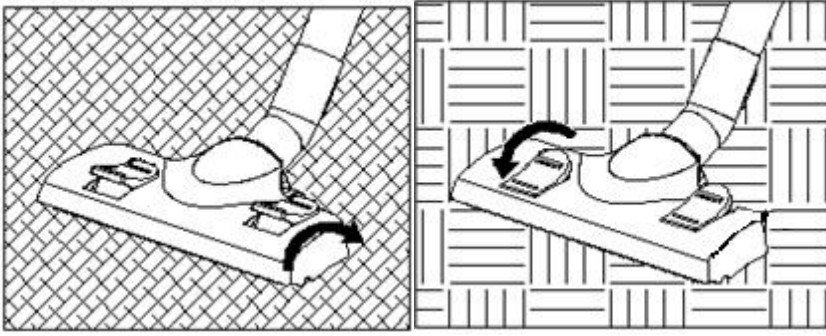
- Надіньте необхідну насадку на висувну частину телескопічної трубки (велику щітку «підлога/килим» або насадку «меблі/щілини»).

Підготовка насадки для чищення килимів, покриттів із плитки та дерева:



Килимові покриття – щітка висунена.

Тверді покриття – щітка не висунена.



Насадка для чищення штор, оббивки меблів, важкодоступних місць.



ЗАСТОСУВАННЯ

4. Витягніть шнур на необхідну довжину, зайвий змотайте за допомогою кнопки. Не витягайте мережевий шнур далі жовтої позначки, що сигналізує про наближення до кінця шнура, котрий розмотується. Червона позначка значить кінець шнура, що розмотується.
5. Під'єднайте прилад до мережі.

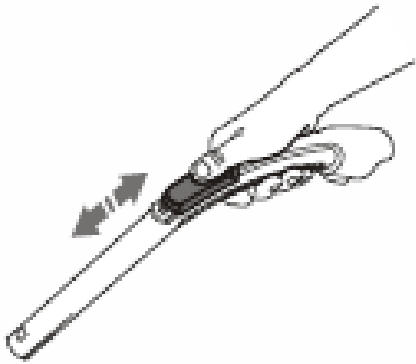
Увага!

Перед під'єднанням приладу до мережі, переконайтеся у відповідності його технічних характеристик (див. розділ «Технічні характеристики») параметрам мережі.

6. Для ввімкнення приладу натисніть на кнопку УВІМК/ВИМК на корпусі пилососа.

Регулювання сили всмоктування

4. Ви можете регулювати силу всмоктування Вашого пилососа за допомогою перемикача потужності, що має 3 положення, котрі відповідають мінімальній, середній і максимальній потужності. На панелі індикації висвітиться піктограма, що відображає вибраний рівень. Додатково можна використовувати регулятор потоку повітря, розташований на ручці шланга. Для делікатних матеріалів рекомендується використовувати мінімальну силу всмоктування, для цього встановіть перемикач у ліве положення (максимально відкрийте заслінку регулятора, рухаючи її «на себе»). У разі чищення матраців, оббивки меблів та килимів встановлюйте перемикач у середнє положення. При максимальній потужності (крайньому правому положенні перемикача) і закритій заслінці, здійснюється чищення покриттів з плитки, дерева чи інших твердих матеріалів.



Силу всмоктування можна міняти в процесі прибирання.

Увага: *Не допускайте роботу пилососа з наповненим мішком, засміченими фільтрами чи з перекритим отвором повітроприймача – це може призвести до відмови двигуна.*

Якщо індикатор засміченості на панелі індикації постійно світиться чи блимає, негайно вимкніть пилосос і здійсніть його чищення відповідно до розділу 8 «Чищення та зберігання».

5. Після завершення роботи вимкніть пилосос за допомогою кнопки УВІМК/ВИМК на корпусі, потім від'єднайте прилад від мережі. Для того, щоб змотати шнур, натисніть на кнопку автоматичного змотування. Направляйте шнур іншою рукою, щоб він рівномірно поступав на прийомний пристрій.

8. Чищення та зберігання

Заміна (обслуговування) мішка для збору пилу та обслуговування пилососа

Від'єднайте прилад від мережі, змотайте шнур живлення.

Від'єднайте гнучкий шланг.

Відкрийте кришку пилосбірника, злегка натиснувши знизу та потягнувши вверх клавішу відкривання кришки.

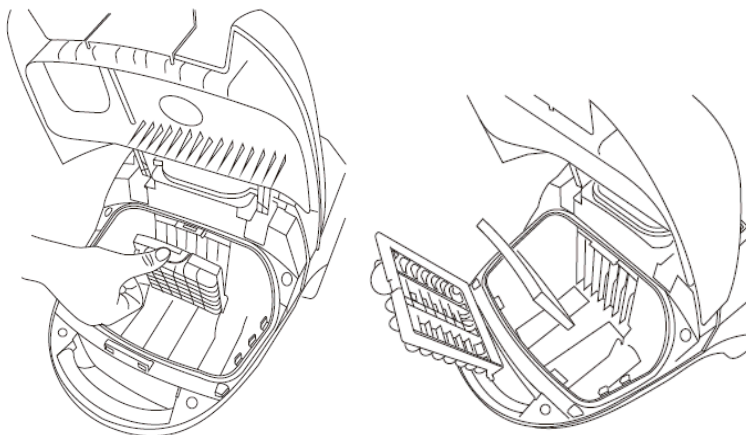
Вийміть заповнений мішок для збору пилу, потягнувши його вверх за тверду частину (держак) і притримуючи при цьому мішок знизу. Від'єднайте мішок від держака.

Увага – не викидайте держак, без нього пилосос не може працювати.



Прилад можна використовувати або з паперовим, або з тканинним мішком для збору пилу. Використовуючи паперовий одноразовий мішок - викиньте мішок зі сміттям у смітцевий бак. Із тканинного мішка обережно витрясіть вміст у смітцевий бак, потім прополощіть його в холодній воді та висушіть на повітрі. Його можна використовувати повторно.

Вийміть захисний фільтр двигуна в напрямку «вверх».



Промийте фільтр теплою водою, ретельно просушіть на повітрі, не використовуючи нагрівальні прилади, та встановіть його в держак фільтра. Забороняється встановлювати вологий фільтр. У випадку виявлення пошкодження фільтра, необхідно замінити його на новий оригінальний.

Вставте горловину мішка в держак. Встановіть фільтр і мішок із держаком на місце. Закрийте кришку до характерного звуку клацання, не докладаючи значних зусиль.

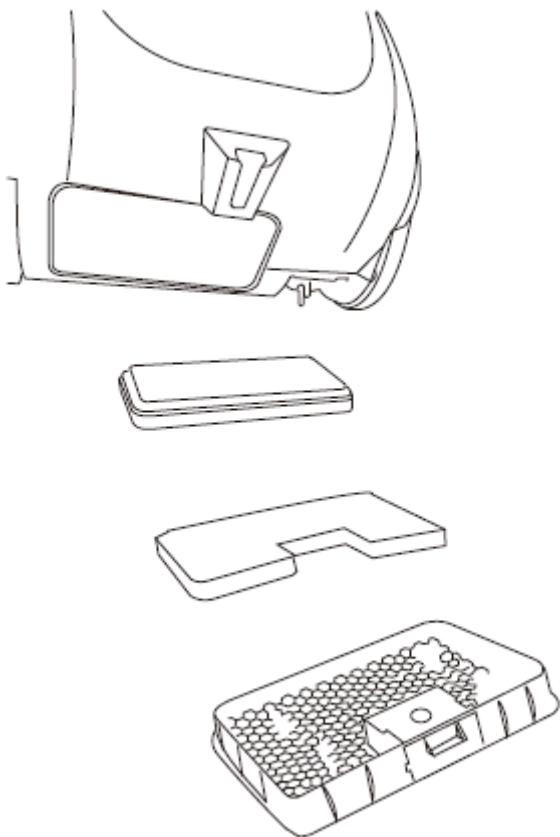
Щоб уникнути поломки не намагайтеся опускати та закривати кришку, не встановивши фільтр і мішок. У кришці передбачено блокування від закривання, у разі, якщо мішок із держаком не встановлені.

Чищення повітровипускного фільтра

Перед потраплянням в атмосферу повітря проходить фінальну очистку повітровипускним

фільтром, розташованим в задній частині приладу. Прочищати цей фільтр необхідно наступним чином:

1. Від'єднайте прилад від електромережі. Завжди тягніть лише за штепсельну вилку, а не за шнур. Змотайте шнур живлення за допомогою кнопки автоматичного змотування.
2. Натиснувши на кнопку замка вниз, відкрийте та зніміть кришку з поролоновим фільтром. Зніміть вихідний фільтр із кришки, потягнувши на себе. Вийміть із відсіку HEPA – фільтр.



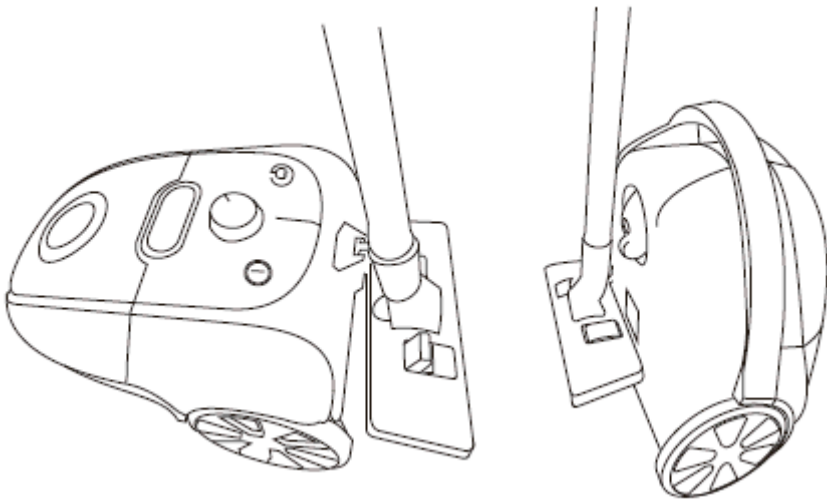
3. Промийте фільтр під холодною проточною водою. Не використовуйте мило та мийні засоби!
4. Висушіть фільтри при кімнатній температурі протягом 24 годин. Забороняється встановлювати вологі фільтри. Перед установкою перевірте фільтри на відсутність видимих пошкоджень. Не використовуйте пошкоджені фільтри, замініть їх на нові оригінальні.
5. Встановіть на місце повітровипускні фільтри (або замініть їх на нові) і закрийте кришку, встановивши її на місце до характерного звуку клацання.

Зберігання

Електроприлади слід зберігати в закритому сухому та чистому приміщенні при температурі повітря не вище плюс 40°C та відносній вологості не вище 70% за відсутності навколо пилу, парів кислот та інших речовин, що негативно впливають на матеріали з яких виготовлено електроприлади.

Зберігайте прилад у недоступному для дітей місці.

На задній частині корпусу та на дні приладу є слоти для фіксації трубки з насадкою у вертикальному положенні для зберігання в горизонтальному чи вертикальному положенні приладу.



9. Транспортування

Електроприлади транспортуються всіма видами транспорту відповідно до правил перевезення вантажів, що діють на транспорті конкретного виду. Для перевезення приладу використовуйте оригінальну заводську упаковку.

Під час транспортування приладів, вони не повинні потрапляти під безпосередній вплив атмосферних осадів і агресивних середовищ.

10. Реалізація

Правила реалізації не встановлені.

11. Несправності та методи їх усунення

Ця таблиця присвячена найбільш розповсюдженим проблемам, котрі можуть виникнути під час використання приладу. Якщо самостійно не вдається справитися із проблемами, що виникли, зверніться до центру підтримки споживачів, або до авторизованого сервісного центру.

Прояви несправності	Причини виникнення	Методи усунення
Прилад не вмикається	Немає живлення	Перевірте надійність під'єднання шнура живлення до електромережі
Потужність всмоктування недостатня або знижується під час роботи	Утворилося засмічення у пилозбірнику, фільтри, шлангу чи насадці	Очистіть або замініть пилозбірник і фільтри. Перевірте та усуньте засмічення в шлангу та насадці.

Електричні розряди під час роботи та налипання пилу на корпус насадки	Статична електрика через низьку вологість повітря в приміщенні	Вжити заходів щодо зволоження повітря у приміщенні. Регулярно підносьте насадку до металевих предметів для зняття статичних зарядів
Прилад несподівано вимикається під час роботи	Спрацював захисний пристрій через перегрів двигуна	Усуньте можливі причини перегріву (засмічення пилозбірника, фільтрів, шлангів і насадок). Перед повторним увімкненням дайте приладу охолонути протягом щонайменше 90 хвилин
Шнур повністю не змотується	Шнур перекручений, забруднений або змотаний нерівно	Витягніть шнур на всю довжину, протріть вологою тканиною, просушіть і рівномірно змотайте знову.

Примітка: Після завершення терміну експлуатації електроприладу не викидайте його разом зі звичайними побутовими відходами, а передайте прилад в офіційний пункт збору для подальшої утилізації. Таким чином Ви допоможете зберегти довкілля.

12.Вимоги щодо утилізації

Відходи, що утворюються під час утилізації виробів, підлягають обов'язковому збору для подальшої утилізації в установленому порядку та відповідно до чинних вимог і норм галузевої нормативної документації, в тому числі відповідно до СанПіН 2.1.7.1322-03 «Гігієнічні вимоги щодо розміщення і знешкодження відходів виробництва та споживання.»

13.Технічні характеристики

PVB 1805 – пиросос побутовий електричний торговельної марки POLARIS

Напруга: 220-240 В

Частота: ~ 50 Гц

Максимальна потужність: 2000 Вт

Ефективна місткість контейнера для збору пилу: 3,3л

Клас захисту – 2

Примітка: Внаслідок постійного процесу внесення змін і вдосконалень, між інструкцією і виробом можуть спостерігатися деякі розходження. Виробник сподівається, що користувач зверне на це увагу.

14.Інформація про сертифікацію

Прилад сертифікований на відповідність вимогам нормативних документів РФ.

Конструкція приладу відповідає вимогам ТР ТС 004/2011 «Про безпеку низьковольтного обладнання», а також ТР ТС 020/2011 «Електромагнітна сумісність технічних засобів».



Розрахунковий термін служби виробу: 3 роки

Гарантійний строк: 1 рік від дня покупки

Дата виготовлення: зазначена на шильдику приладу

Виробник:

POLARIS CORPORATION LIMITED - ПОЛАРИС КОРПОРЕЙШН ЛІМІТЕД

Блок 1801, 18/F, Джубілі Сентр, 46 Глостер Роуд, Ванчай, Гонконг

Unit 1801, 18/F, Jubilee Centre, 46 Gloucester Road, Wanchai, Hong Kong

Owner of TM Polaris - Astrata AG., Gewerbestrasse 5, Cham, canton Zug 6330, Switzerland.

Власник ТЗ Polaris - Акціонерне товариство Астрата, Гевербештрассе 5, Хам, Кантон Цуг, 6330, Швейцарія.

На заводі:

SUZHOU CHUNJU ELECTRIC CO., LTD - СУЧЖОУ ЧУНЬЮ ЕЛЕКТРИК КО., ЛТД

Huangqiao Town, Xiangcheng District, Suzhou City, Jiangsu, China

Місто Хуанчао, Сянчен Дістрікт, Сучжоу, Цзянсу, Китай

Імпортёр у Росії:

ООО «Поларіс Інт»

105005, Росія, м.Москва, 2-а Бауманська вул., буд.7, корп.5, кім.26

Вповноважений представник у РФ і Білорусії ТОВ «ДС-Сервіс» 109518, м.Москва, Волзький б-р, буд.5 Телефон єдиної довідкової служби 8 800 700 11 78

15. ГАРАНТІЙНЕ ЗОБОВ'ЯЗАННЯ

Виріб: Пилосос побутовий електричний

Модель PVB 1805

Ця гарантія надається виробником як додаток до прав споживача, встановлених чинним законодавством і жодним чином не обмежує їх.

Ця гарантія діє протягом 12 місяців з дати придбання виробу і забезпечує гарантійне обслуговування виробу у випадку виявлення дефектів, пов'язаних із матеріалами та роботою. У цьому випадку споживач має право, серед іншого, на безкоштовний ремонт виробу. Ця гарантія дійсна при дотриманні наступних умов:

7. Гарантійне зобов'язання поширюється на всі моделі, що випускаються компанією «POLARIS CORPORATION LIMITED» у країнах, де надається гарантійне обслуговування (незалежно від місця покупки).
 8. Виріб повинен бути придбаний винятково для особистих побутових потреб. Виріб повинен використовуватися в суворій відповідності до інструкції з експлуатації, з дотриманням правил та вимог безпеки.
 9. Обов'язки виробника за цією гарантією виконуються продавцями - вповноваженими дилерами виробника й офіційними центрами обслуговування (сервісу). Ця гарантія не поширюється на вироби, придбані в продавців, які не уповноважені виробником. Вони самостійно відповідають перед споживачем відповідно до законодавства.
 10. Ця гарантія не поширюється на дефекти та зовнішні зміни виробу, що виникли в результаті наступних дій:
 - Хімічного, механічного або іншого впливу, потрапляння сторонніх предметів, рідин, комах та продуктів їх життєдіяльності всередину виробу;
 - Неправильної експлуатації, що полягає у використанні виробу не за його прямим призначенням, а також встановлення та експлуатації виробу з порушенням правил і вимог техніки безпеки;
 - Нормальної експлуатації, а також звичайного зносу, що не впливають на функціональні властивості: механічні пошкодження зовнішньої або внутрішньої поверхні (ум'ятини, подряпини, потертості), природна зміна кольору металу в т.ч. поява райдужних і темних плям, а також - корозії на металі в місцях, де пошкоджене покриття та непокритих ділянках металу;
 - Зносу деталей оздоблення, ламп, батарей, захисних екранів, накопичувачів сміття, ременів, щіток та інших деталей з обмеженим терміном використання;
 - Ремонту виробу, здійсненого особами або фірмами, що не є авторизованими сервісними центрами*;
 - Самостійного розбирання виробу, не передбаченого інструкцією з експлуатації, або будь-якого іншого стороннього втручання у його конструкцію.
 11. Ця гарантія дійсна, якщо пред'явлена разом із оригіналом справжнього талона, оригіналом товарного чека, виданого продавцем, і виробу, в якому виявлено дефекти.
 12. Ця гарантія дійсна тільки для виробів, що використовуються для особистих побутових потреб, і не поширюється на вироби, які використовуються для комерційних, промислових або професійних цілей.
- З усіх питань гарантійного обслуговування виробів POLARIS звертайтеся до Вашого місцевого офіційного продавця POLARIS.

У разі виявлення несправностей обладнання слід негайно звернутися до сервісного центру

*Адреси авторизованих центрів обслуговування на сайті Компанії: www.polar.ru

Постачальник не несе ніякої відповідальності за збитки, пов'язані з пошкодженням приладу під час його транспортування, в результаті некоректного використання, а також у зв'язку з модифікацією або самостійним ремонтом приладу.

Тұрмыстық шаңсорғыш

POLARIS

Үлгісі PVB1805

Пайдалану жөніндегі нұсқаулық

POLARIS сауда таңбасымен шығарылатын өнімді таңдағаныңыз үшін алғысымызды білдіреміз. Біздің бұйымдар сапа, функционалдық және дизайнға қойылатын жоғары талаптарға сәйкес жасалған. Біздің фирмадан жаңа бұйым алғаныңызға риза болатыныңызға сенімдіміз.

Құрылғыны пайдаланбас бұрын осы пайдалану жөніндегі нұсқаулықты міндетті түрде толықтай, мұқият оқып шығыңыз, осы нұсқаулықтың барлық пайдалану ережелерімен мұқият танысыңыз, онда Сіздің қауіпсіздігіңізге қатысты маңызды ақпарат бар, сондай-ақ, құрылғыны дұрыс пайдалану және оған күтім көрсету жөніндегі нұсқаулар мен кеңестер берілген.

Пайдалану жөніндегі нұсқаулықты кепілдік талонымен, кассалық чекпен бірге, мүмкіндігінше, картон қорапта және орама материалымен бірге сақтаңыз.

Мазмұны

Жалпы мәлімет	31
Қауіпсіздік жөніндегі жалпы нұсқаулар	31
Электрлік шаңсорғыш құрылғымен жұмыс атқару барысындағы қауіпсіздік жөніндегі арнайы нұсқаулар	33
Құрылғының пайдалану саласы	33
Құрылғының сипаттамасы	34
Құрылғының жиынтықтылығы	35
Құрылғыны пайдалану	35
Құрылғыны тазарту және сақтау жөніндегі ережелер.....	39
Құрылғыны тасымалдау жөніндегі ережелер.....	42
Бұл құрылғыны тауар ретінде өткізу жөніндегі ережелер.....	42
Ақауларды іздестіру және оларды жою тәсілдері	42
Жарамсыз деп табылған тұрмыстық электрлік құрылғылар мен техникалық бұйымдарды кәдеге жарату жөніндегі талаптар	43
Құрылғының техникалық сипаттамалары	43
Сертификаттау жөніндегі ақпарат	44
Кепілдік міндеттеме.....	45

1. Жалпы мәлімет

Бұл пайдалану бойынша нұсқаулық, үлгісі PVCР PVB 1805, POLARIS сауда таңбасымен шығарылатын тұрмыстық электрлік шаңсорғыш құрылғы (бұдан әрі мәтін бойынша – шаңсорғыш құрылғы, құрылғы) жөніндегі техникалық деректері мен сипаттамаларымен, оның құрылғысымен, сонымен қатар құрылғыны сақтау мен пайдалану бойынша ережелермен танысуға арналған.

2. Қауіпсіздік жөніндегі жалпы нұсқаулар

- Бұл электрлік шаңсорғыш құрылғы электр энергетикасы саласындағы заңнамада белгіленген талаптарға сәйкес пайдаланылуы тиіс, яғни құрылғының пайдалануы «Тұтынушылардың электрлі қондырғыларын техникалық пайдалану қағидалары» бойынша тұтынушылардың электр қондырғыларын техникалық пайдалану тәртібін айқындайтын ережелерінің талаптарына сәйкес жүзеге асырылуы тиіс.
- Бұл электрлік шаңсорғыш құрылғы тек қана үйде, тұрмыстық мақсатта пайдаланылуы тиіс. Бұл шаңсорғыш құрылғыны комерциялық аумақта жоғары жұмыс қарқындылығында ұзақ уақыт бойы пайдалану, құрылғының шамадан тыс жүктелуіне алып келуі мүмкін, сонымен бірге бұл құрылғыны шамадан артық ауыр жүктемеде қолданылуы, оның жұмыс істеу мерзімін азайтып, істен шығуына немесе зақымдалуына әкеледі, сондай-ақ, пайдаланушының өміріне төнетін қауіп-қатерге ұшыратуы мүмкін немесе оның айналасындағы адамдардың денсаулығына нұқсан келтіруіне әкеп соғуы мүмкін.
- Бұл құрылғыны пайдалануды бастамас бұрын осы пайдалану жөніндегі нұсқаулықты міндетті түрде, толығымен мұқият оқып шығыңыз және анықтамалық материал ретінде қолдану үшін оны сақтап қойыңыз.
- Құрылғы осы пайдалану жөніндегі нұсқаулықтың ережелеріне сәйкес тек мақсаты бойынша пайдаланылуы тиіс.
- Аталған құрылғыны қолдануға қатысты қауіпсіздіктері үшін жауап беретін тұлғаның нұсқаулығы жүргізілген немесе қадағалау жүзеге асырылған кездерді есепке алмағанда, кембағал, сезім мүкістігі бар немесе ақыл-есі кем, сондай-ақ, құрылғыны қолдану үшін білімі мен тәжірибесі жоқ не оны қолдана білмейтін адамдар немесе жүйке жүйесінде немесе психикалық, физикалық ауытқулары бар тұлғалардың (балаларды қоса алғанда) қолдануына арналмаған. Олар бұл құрылғыны өз қауіпсіздігін қамтамасыз ететін адамның нұсқауы немесе қадағалауы бойынша пайдалануға тиіс. Балалардың құрылғымен ойнауына жол бермеу үшін оларды қадағалап отырыңыз.
- Әр жолы шаңсорғыш құрылғыны іске қоспас бұрын, оны қарап шығыңыз. Құрылғының және оның электр желілік баусымның қандай да бір ақаулығы анықталған жағдайда, құрылғыны ешбір жағдайда электр желіге, ашалы розеткаға қосуға мүлдем болмайды.
- Құрылғы еденге не жерге құлаған жағдайда, оның көзге анық көрінетін қандай да бір ақаулығы (зақымдауы) байқалған кезде, құрылғыны қолданбаңыз. Құрылғы еденге не жерге құлап кетсе, оны қолданар алдында, білікті маман тексеріп шығуы керек, оны тек қызмет көрсету орталығының қызметкері ғана тексеріп шығуы тиіс.
- Назар аударыңыздар! Құрылғыны ванна, ыдыс-аяқ жуатын шұңғылша немесе сумен толтырылған басқа да ыдыстардың қасында пайдалануға болмайды.
- Құрылғыны ешбір жағдайда суға немесе басқа сұйықтықтарға батырып салуға мүлдем болмайды.
- Құрылғыны тек қана ауыспалы тоқ көзіне ғана қосыңыз (~). Құрылғының электр желілік баусымның айыртетігін электр желіге жалғастырып қоспас бұрын, құрылғының техникалық

сипаттамаларында көрсетілген кернеудің параметрлері Сіздің үйіңіздегі электрлік желісінде қолданылатын кернеуіне, яғни электрлік желінің параметрлеріне сәйкес келетініне көз жеткізіңіз.

- Кез келген ақау бола тұра құралды іске қосу Сізді кепілдікті қызмет көрсету құқығынан айырады.
- Техникалық стандартқа сай келмейтін қуат беру және электрлік қоректендіру көздері мен ұзартқыш не жалғастырғыш құрылғыны және үшжақты жалғаулық секілді ұшайыр біріктіргіш қосу құрылғыларын пайдаланбаңыз.
- Құрылғының электр желілік баусымның штепсельді айыртетігін электр желіге жалғастырып қоспас бұрын, оның сөніп тұрғанына, яғни құрылғының іске қосу/ сөндіру батырмасы сөндіру қалпында тұрғанына көз жеткізіңіз.
- Құрылғыны бөлмежайдан тысқары жерде пайдаланбаңыз. Құрылғыны сүйір бұрыштарға соғылуынан сақтаңыз, оны қыздыру не жылу шығаратын көздерінен және өзге де электрлі құралдардан алыс қашықтықта орналастырыңыз. Құрылғы және оның электрлі желілік баусымы ыстық ауаның тікелей күн көзіне, жоғары температураның әсеріне, тікелей күннің жарық сәулесінің және де жауын-шашындардың түсуіне және ылғалға ұшырамайтындай етіп, яғни құрылғылардың бұзылу қаупін туғызатын себептерін болдырмайтындай етіп, сақталуы керек (құрылғыны ешбір жағдайда суға немесе басқа сұйықтықтарға батырып салуға мүлдем болмайды).
- Құрылғының электр желілік баусымның штепсельді айыртетігін дымқыл қолмен электр желіге жалғастырып қоспаңыз.
- Құрылғымен пайдаланып болғаннан кейін, сонымен қатар, құрылғыны тазартпас бұрын немесе құрылғы сынып, істен шыққан жағдайда, сондай-ақ, құрылғының бөліктері мен бөлшектерін орнатпас бұрын немесе оларды бөлшектеу қажет болған жағдайда, құрылғыны әрдайым сөндіріп, оның желілік баусымның айыртетігін электр желіден ажырату қажет.
- Іске қосылып, жұмыс істеп тұрған құрылғыны ешқашан қадағалаусыз қалдырмаңыз. Құрылғыны балалардың қолы жетпейтін жерде сақтаңыз.
- Құрылғыны, оның электрлі желілік баусымнан ұстап, тасымалдауға болмайды. Сондай-ақ, адаптерді оның электрмен қоректендіретін баусымын ұста, тартып тоқ көзінен ажыратуға тыйым салынады. Адаптерді электрлік қоректену желіден ажырату барысында адаптердің корпусынан ұстаңыз, тоқ жүретін істіктерге қолдарыңызды тигізбеңіз
- Құрылғыны оның электрмен қоректендіретін электрлік желілік баусымнан ұстап, тасымалдауға болмайды. Сондай-ақ, құрылғыны оның электрмен қоректендіретін электрлік желілік баусымнан ұста, тартқылап, электрлік қоректену желісінен ажыратуға тыйым салынады. Құрылғының электр желілік баусымын электрлік қоректену желісінен ажыратқан кезінде, тек қана оның электр желілік баусымның штепсельдік айыртетігінен ұстаңыз.
- Құрылғының электрмен қоректендіретін электрлік желілік баусымын тек қана техникалық білікті мамандары – қызмет көрсету орталығының қызметкерлері ғана ауыстыра алады. Жөндеу жұмыстарын біліктілігі жоқ немесе біліктілігі төмен деңгейдегі санаты жоқ тұлға тарапынан жасалған болса, бұл қолданушыны қауіп-қатерге ұшыратуы мүмкін.
- Кепілдік қызмет көрсету әрекетін сақтау мақсатында және техникалық мәселелерінің алдын алу үшін бұл электрлік құрылғыны өз бетіңізбен бөлшектеуге және жөндеуге тырыспаңыз., Тұрмыстық шаңсорғыш құрылғыны жөндеу және қарап-тексеру, сондай-ақ, оның қалыпты күйге келтіру жұмыстарын тек техникалық білікті мамандары тарапынан ғана, яғни қызмет көрсету орталықтарының қызметкерлері ғана жүзеге асыруы керек.
- Құрылғыны жөндеу үшін тек түпнұсқалы қосалқы бөлшектерді ғана пайдалануға қажет.

3. Электрлік шаңсорғыш құрылғымен жұмыс атқару барысындағы қауіпсіздік жөніндегі арнайы нұсқаулар

- Құрылғыны алдың жұмысы барысында оны жылу шығаратын көздерінен және өзге де электрлі құралдардан алыс қашықтықта орнатыңыз
- Шаңсорғыштың жұмысы барысында, құрылғыны тазаланатын бөлме еденінде жұмыс жасап тұрған қыздыру құралдардан және өзге де қыздыру не жылу шығаратын көздерінен және басқа да электрлік құрылғылардан алыс қашықтықта орналастырыңыз.
- Шаңсорғышты шаң жинауға арналған шаңжинағышсыз және оның сүзгілері орнатылмаған болса пайдалануға тыйым салынады, сонымен қатар құрылғының шаң жинауға арналған шаңжинағышы мен сүзгіштер шаң мен қоқысқа толған жағдайда немесе олардың қандай да бір ақаулығы (зақымдауы) байқалған кезде шаңсорғыш құрылғыны пайдалануға тыйым салынады.
- Құрылғыны пайдалану үшін шаңсорғыштың шаң жинауға арналған шаңжинағышы және оның ішіне орнатылатын сүзгілері тек түпнұсқалық болуы қажет, яғни шаңсорғышқа түпнұсқаулы емес сүзгілерді және шаңжинағышты орнатуға тыйым салынады.
- Шаңсорғыш құрылғыны тазарту үшін химиялық еріткіштерді пайдаланбаңыз.
- Шаңсорғышпен келесідей заттар мен материалдарды жинамаңыз:
 - тез тұтанатын заттектерді: күл, көмір, темекі тұқылы және т.б.;
 - өткір заттарды: сынған шыны, ине, кеңселік жапсырма шеге, қағаз қыстырғыш және т.б.;
 - принтер мен көшірме машиналарында қолданылатын бояу, себебі ол электр өткізгіш қоспасы болып табылады және ол сүзгіштерден толық жойылмайды;
 - улы және күйдіргіш заттарды, сонымен қатар жарылуға қауіпі бар заттарды;
 - асбест, немесе асбестті шанды;
 - құрылыстық гипс-цемент- әк шанды;
 - дымқыл шан мен әр түрлі ылғалды қоқыс материалдарды;
 - су мен кез келген басқа да сұйықтық заттарды жинауға мүлдем болмайды.
 - Шаңсорғыш құрылғымен адамдар мен үй жануарларды тазаламаңыз.
- Өндіруші кеңес берген керек-жарақтары мен қосалқы бөлшектерді пайдаланыңыз.
- Шаңсорғышты майысқақ құбыршегінен тартқыламаңыз. Шаңсорғыштың майысқақ құбыршегін жүйелі түрде тексеріп тұрыңыз. Шаңсорғыштың майысқақ құбыршегі ақаулы болса, оны қолданбаңыз.
- Шаңсорғыш құрылғының ауа шығаратын желдеткіш саңылауларын жабуға тыйым салынады.
- Жұмыс жасап тұрған шаңсорғышты корпустың шеті мен бүйір жақтарына орнатуға тыйым салынады. Жұмыс барысында шаңсорғыш әрдайым көлденең қалпында тұруы керек, құрылғының үсті жағында орналасқан қақпағы жоғары қарайтындай етіп орналасуы қажет. Баспалдақтардың шеті мен едендердің биіктігінде айырмашылықтар байқалса, шаңсорғыштың баспалдақтардағы тұрақтылығын қадағалаңыз.

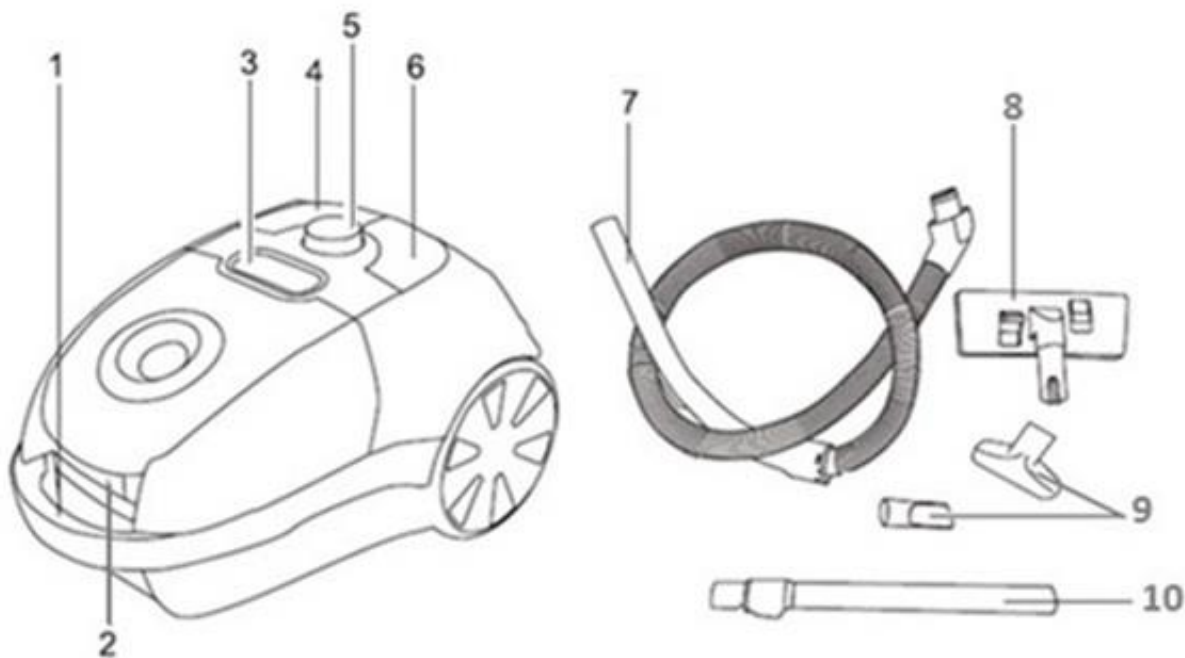
4. Құрылғының пайдалану саласы

Бұл құрылғы тек қана үйде тұрмыстық мақсатта осы пайдалану жөніндегі нұсқаулықтың ережелері мен талаптарына сәйкес пайдаланылуы тиіс. Құрылғы өнеркәсіптік және коммерциялық мақсатта пайдалануға тыйым салынады және құрылыс қоқыстарын тазалауға арналмаған.

Өндіруші осы пайдалану бойынша нұсқаулықта қарастырылмаған немесе дұрыс пайдаланбаудың нәтижесінде туындаған залал үшін жауапты емес.

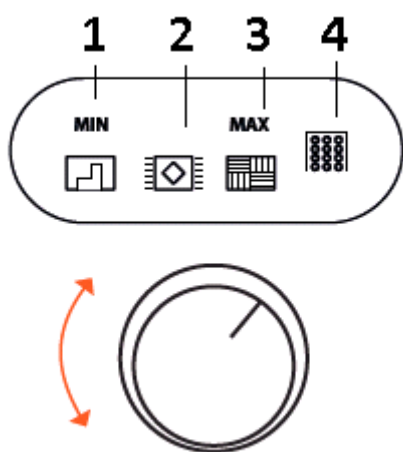
5. Құрылғының сипаттамасы

PVB1801 Шаңсорғыш құрылғы шаң-тозаң мен ұсақ қоқысты сору жолымен, қабаты берік, әрі тегіс тұрмыстық бөлмежайдың еден бетін құрғақ күйде тазалауға арналған.



1. Құрылғыны тасымалдау үшін пайдаланылатын тұтқасы (тасымалдау-тұтқасы);
2. Шаңжинағыш бөлігінің қақпағын ашу батырмасы;
3. Индикациялық панелі (панельдегі индикация көрсеткіштері);
4. Құрылғының электр желілік баусымын автоматты түрде орап жинау батырмасы;
5. Шаңсорғыштың қуаттылығын ауыстырып қосатын тетігі;
6. Іске қосу/сөндіру батырмасы (ІСКЕ ҚОСУ/СӨНД);
7. Шаңсорғыштың майысқақ құбыршегі;
8. Еден мен кілемнен жинауға арналған қылшақ;
9. Қондырмалары;
10. Телескоптық түтігі;

Индикациялық панелі



1. Жұмсақ жиһаздың қаптауыштарын тазарту индикациясы;
2. Кілем бетін тазарту индикациясы;
3. Қатты едендік жабындарының барлық түрлерін тазарту индикациясы;
4. Шаңжинағыш бөлігіндегі контейнері немесе шаңжинағыш-қабы қоқысқа толы екенін көрсететін индикациясы;

6. Құрылғының жиынтықтылығы

1. Шаңсорғыш – 1 дана.
2. Шаңсорғыштың майысқақ құбыршегі – 1 дана.
3. Телескоптық түтік – 1 дана.
4. Еден мен кілемнен жинауға арналған қылшақ – 1 дана.
5. Қондырма – 2 дана.
6. Шаң жинауға арналған қағаз қабы, қосымша салынған – 5 дана.
7. Шаң жинауға арналған мата қабы ұстағышымен бірге құрылғының шаңжинағыш бөлігіне орнатылған – 1 дана.
8. Пайдалану жөніндегі нұсқаулық – 1 дана.
9. Кепілдік талоны – 1 дана.
10. Қызмет көрсету орталықтарының тізімі – 1 дана.
11. Құрылғының орамасы (полиэтилен пакеті + қаптама қорабы) – 1 дана.

7. Құрылғыны пайдалану

Құрылғының қаптама қорабын ашып, құрылғыны абайлап алып шығарыңыз, содан кейін оның орайтын барлық материалдарын құралдың ішінен және сыртынан алып тастаңыз.

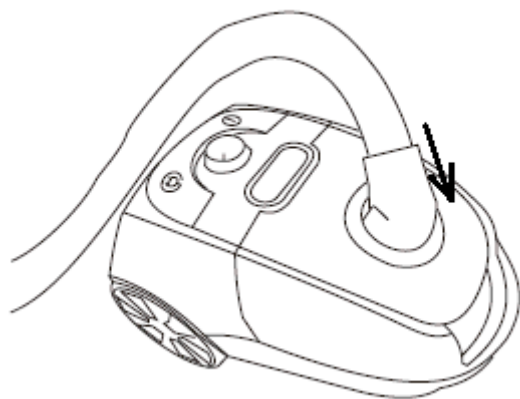
Қоқыс жинағыштың қақпағын ашыңыз, содан кейін оның шаң жинауға арналған мата немесе қағаз қабы және қозғалтқыштың қорғаныш сүзгісінің дұрыс орнатылғанына, және оған жасалатын негізгі тазарту мен күтім, яғни қызмет көрсетуіне қатысты жұмыстарының орындалғанына қоз жеткізіңіз. Қоқыс жинағыштың қақпағын жабыңыз. Құрылғыдағы шығыс сүзгісінің дұрыс орнатылғанына және оған жасалатын негізгі тазарту мен күтім, яғни қызмет көрсетуіне қатысты жұмыстарының орындалғанына қоз жеткізіңіз, осы пайдалану жөніндегі нұсқаулықтың («Құрылғыны тазарту және сақтау жөніндегі ережелер» 8 тарауын қарап шығыңыз).

Ескертпе!

Шаңсорғышты ешқашан сүзгілерсіз, сондай-ақ, оның шаңжинағыш бөлігінде қағаз немесе мата қабы орнатылмаған жағдайда немесе сүзгілер (шаң жинауға арналған қабы) ақаулы болса, іске қосуға тиым салынады. Кері жағдайда шаң тікелей моторға өтіп, құрылғының бүлінуіне әкеп соғады.

- Құбыршекті жалғастырып қосу:

Майысқақ құбыршектің ұштығын келте құбырындағы ауаны соратын саңылауға сарт еткізіп орнатыңыз, яғни шертпек секілді сарт еткен дыбысы естілмейінше басып, кіргізіңіз.

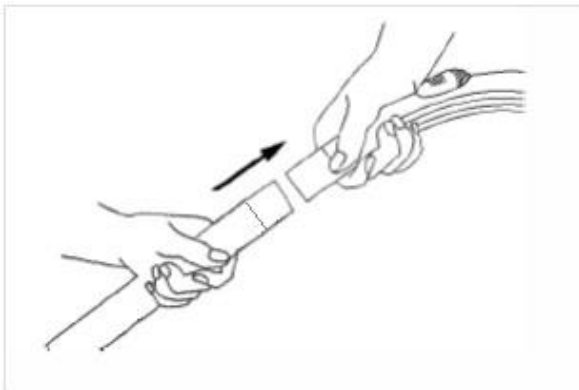


- Құбыршекті ажыратып шығару:

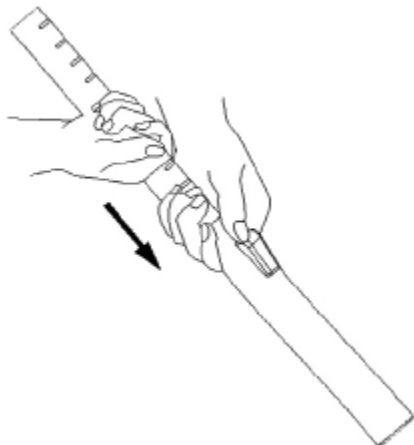
Алдын ала шаңсорғышты өшіріп, оның электр желілік баусымын ашалы розеткадан суырып алыңыз.

Майысқақ құбыршектің ұштығының екі жағында орналасқан (майысқақ құбыршегін босатуға арналған) батырмаларын басыңыз, содан кейін құбыршектің ұштығын тартып, оны ұшықтан ажыратып шығарыңыз.

- Құбыршектің тұтқасындағы ұштығын телескоптық түтіктің қозғалмайтын бөлігіне кіргізіңіз.

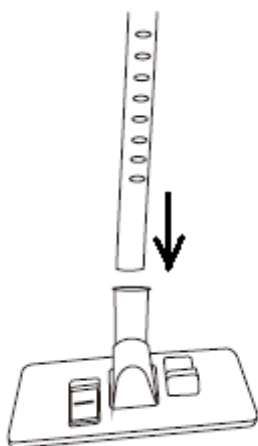


- Телескоптық түтіктің қозғалмайтын бөлігіндегі пластик бекіткішті өзіңізден әрі қарай тартып жылжытыңыз, содан кейін оның жылжымалы бөлігін қажетті ұзындыққа тартып шығарыңыз. Телескоптық түтіктің ұзындығын реттеп алыңыз.



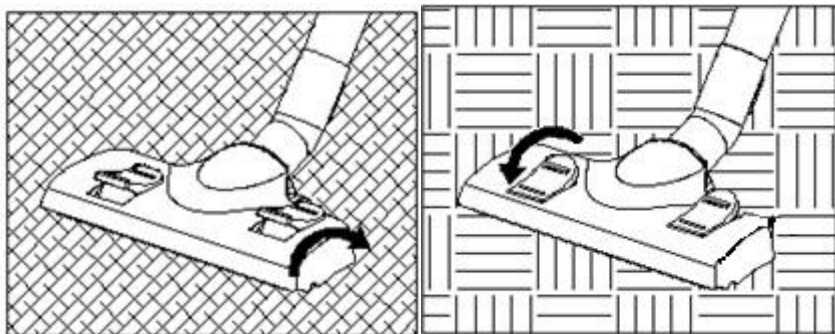
- Телескоптық түтіктің жылжымалы бөлігіне қажетті қондырманы («еден/кілем» үлкен қылшақ немесе «жиһаз/қуыс» (саптаманы)) кигізіңіз.

Кілем, тақталы еден жабыны мен ағаштан жасалған және өзге де қатты едендік жабындарының барлық түрлерін тазартуға арналған қондырмасын (саптамасын) пайдалану үшін дайындау:



Кілем бетін тазарту үшін – қылшақты шығару қажет.

Қатты едендік жабындарының барлық түрлерін тазарту үшін – қылшақты шығаруға қажет емес.



Перде, жұмсақ жиһаз қаптауыштары мен тазалауға қиын, құыс жерлерді, яғни қолы жетпейтін жерлерді тазарту үшін пайдаланатын (саптамалары) қондырмалары.



ҚОЛДАНУ

1. Құрылғының желілік баусымын қажетті ұзындыққа созып шығарыңыз, құрылғының желілік баусымын автоматты түрде орап жинайтын батырмасының көмегімен баусымның артық бөлігін ораңыз.

Құрылғының желілік баусымын созып шығарған кезде, оны сары белгіден (бөлігінен) артық шығармаңыз, себебі, бұл желілік баусымның сары түсті бөлігі созылып шығарылған баусымның соңғы бөлігінің жақындағанын білдіретін белгісі болып саналады, содан желілік баусымның сары түсті бөлігінен кейін келесі қызыл түсті бөлігі, бұл шығарылатын сымның соңы екендігін білдіреді.

2. Құрылғының электр желілік баусымын ашалы розеткаға жалғастырып, қосыңыз.

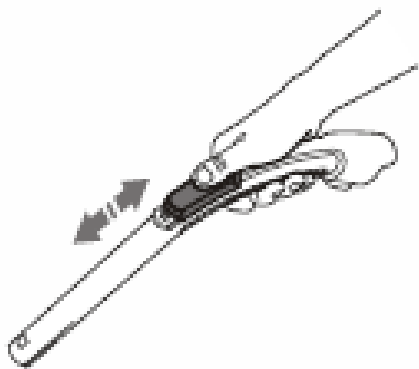
Назар аударыңыздар!

Құрылғының электр желілік баусымның айыртетігін электр желіге жалғастырып қоспас бұрын, құрылғының техникалық сипаттамалары мен электр желідегі қолданылатын электрлік параметрлерін қарап тексеріңіз, құрылғының техникалық сипаттамаларында көрсетілген кернеудің параметрлері Сіздің үйіңіздегі электрлік желісінде қолданылатын кернеуіне, яғни электрлік желінің параметрлеріне сәйкес келетініне көз жеткізіңіз, осы пайдалану жөніндегі нұсқаулықтың («Техникалық сипаттамалары») тарауын қарап шығыңыз.

3. Шаңсорғышты іске қосу үшін, құрылғының сыртқы корпусында орналасқан ІСКЕ ҚОСУ/СӨНДІРУ батырмасын басыңыз.

Шаңсорғыштың сору күшін реттеу

4. Сіз шаңсорғыштың сору күшін құрылғының қуаттылығын ауыстырып қосатын реттеуіш тетігінің көмегімен реттей аласыз, шаңсорғыштың қуаттылығын ауыстырып қосатын реттеуіш тетігі ең төмен (минималды), орташа және ең жоғары (максималды) қуатқа сәйкес келетін 3 позицияға ие. Индикациялық панеліндегі индикация көрсеткіштері пиктограмма белгілері түрінде жанып, таңдалған деңгейді көрсетеді. Қосымша Сіз шаңсорғыштың сору күшін құбыршектің тұтқасында орналасқан ауа ағынының реттеуіш тетігін қолдана отырып, реттей аласыз. Жұмсақ, нәзік материалдар үшін ең төменгі қуатты таңдаған жөн, сонымен жұмсақ нәзік материалдары тазарту үшін минималды сору күшін қолдануға кеңес беріледі, ол үшін шаңсорғыштың қуатын ауыстырып қосатын реттеуіш тетігін сол жаққа қарай бұрап, орнатыңыз (реттеуіштің жапқышын «өзіңізге қарай» жылжытып, барынша ашыңыз). Матрас, жұмсақ жиһаз қаптауыштары мен кілемді тазарту барысында реттеуішті және оның жапқышын орта қалыпқа орнатыңыз. Максималды қуатта (құрылғының қуатын ауыстырып қосатын тетігі ең шеткі оң жақ күйде болған жағдайда) және реттеуіштің жапқышы жабық күйінде болған кезде тақталы еден жабыны мен ағаштан жасалған және өзге де қатты едендік жабындарының барлық түрлерін тазартуға болады.



Шаңсорғыштың сору күшін тазарту үдерісі орындалып жатқан кезде ауыстыруға болады.

Назар аударыңыздар: Шаңсорғыштың ауа алмасатын саңылаулары жабылған күйінде, не оның шаңжинағыш бөлігіндегі қағаз немесе мата қабы шаң мен қоқысқа толы болса немесе сүзгілері қоқысқа толып, ластанған жағдайда шаңсорғышпен пайдаланбаңыз, себебі бұл қозғалтқыштың бұзылуына әкеп соғады.

Егер құрылғының шаңжинағыш бөлігінің қақпағы жағында орналасқан индекаторлық панелінде шаңжинағыш-қабы қоқысқа толы екенін көрсететін индекаторы (қоқысқа толған белгісі) тұрақты жанып тұрғанда немесе жыпылықтайтын болса, шаңсорғышты дереу сөндіріңіз, содан кейін оны тазартыңыз, тазарту үдерісі осы пайдалану жөніндегі нұсқаулықтың «Тазарту және сақтау жөніндегі ережелер» 8 тарауындағы нұсқауларына сәйкес жүзеге асырылуы тиіс.

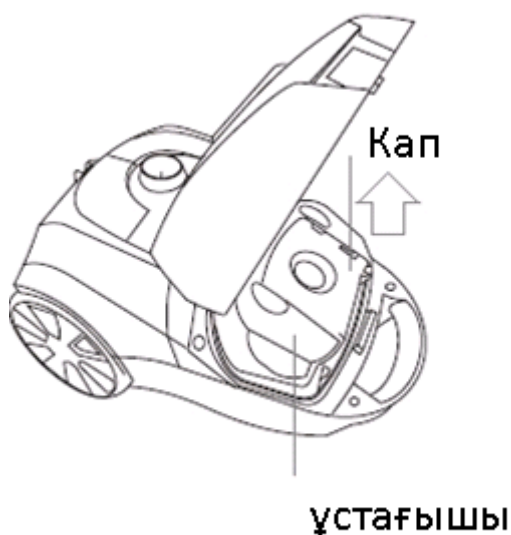
5. Шаңсорғыш құрылғымен пайдаланып болғаннан кейін, құрылғыны сыртқы корпусындағы ІСКЕ ҚОСУ/СӨНДІРУ батырмасына басу арқылы сөндіріңіз, содан кейін шаңсорғыш құрылғының қуат өткізетін электр желілік баусымын электрлік қоректену желісінен ажыратыңыз. Құрылғының электр желілік баусымын орау үшін құрылғының желілік баусымын автоматты түрде орау батырмасына бір қолмен басып ұстап тұрыңыз да, екінші қолыңызбен сымды қабылданатын құрылғыға біркелкі етіп бағыттаңыз.

8. Құрылғыны тазарту және сақтау жөніндегі ережелер

Шаңсорғышты тазарту және оған күтім көрсету (күтім көрсету жөніндегі әрекеттерді орындау) және шаңжинағыш қабын ауыстыру, тазарту және оған күтім көрсету.

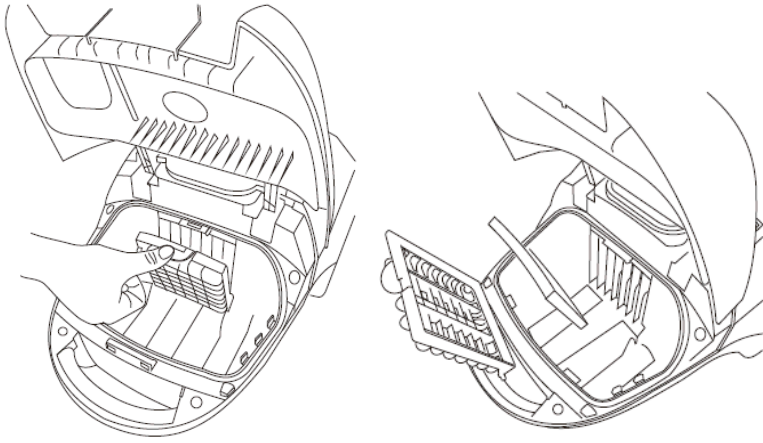
Шаңсорғыш құрылғыны сөндіріп, оның желілік баусымын электрлік қоректену желісінен ажыратыңыз, содан кейін құрылғының электр желілік баусымын автоматты түрде орау батырманың көмегімен орап жинаңыз. Майысқақ құбыршекті шаңсорғыштан ажыратып алыңыз. Шаңжинағыш бөлігінің қақпағын ашу үшін, оның қақпағын ашуға арналған тетігін төмен жағынан сәл ғана басыңыз да, қақпақты жоғары қарай тартып ашыңыз. Шаңжинағыш мата қабы қоқысқа толы болса, қапты шаңжинағыш бөлігінен оның ұстағышымен бірге шығарып алыңыз, ол үшін шаң мен қоқысқа толған мата шаңжинағыш қабын асты жағынан бір қолыңызбен ұстай, басқа қолыңызбен қаптың ұстағышын (қатты бөлігінен ұстап) жоғары қарата тартыңыз. Шаңжинағыш мата қабын ұстағышынан ажыратып алыңыз.

Назар аударыңыздар – шаңжинағыш мата қабын ұстағышынан ажыратқан соң, оның ұстағышын тастамаңыз, себебі ұстағышсыз шаңсорғыш жұмыс істемейді.



Құрылғыда шаң жинауға арналған қағаз қапты да, және мата қыпты да орнатып пайдалануға болады.

Егер, бір рет қолданылатын шаңжинағыш қағаз қабын пайдалансаңыз - шаң мен қоқысқа толған қағаз қабын қоқыс салатын шелекке тастау керек. Ал егер, шаңжинағыш мата қабын пайдалансаңыз, оны қоқыс салатын шелектің үстінен ұстап, оны абайлықпен сәл қағып-сілкіп шаң мен қоқыстан тазартыңыз, содан кейін, оны ағын салқын судың астында жақсылап жуып, шайып тазалаңыз және бөлме температура барысында әбден құрғатыңыз. Шаң жинауға арналған мата қабын тазарқан соң, оны көп мәрте пайдалануға болады. Қозғалтқыштың қорғаныш сүзгісінің тұтқышын сүзгішпен бірге «жоғары қарай» тартып, шығарып алыңыз.



Тұтқыштан сүзгішті суырып алыңыз. Содан кейін сүзгішті жылы ағын судың астында жақсылап жуып, шайып тазалаңыз және бөлме температура барысында, ешбір қыздырусыз табиғи жолмен, яғни кәдімгі қалпымен әбден құрғатыңыз (сүзгіштерді құрғату үшін қыздырып кептіретін құралдарды пайдалануға тыйым салынады), сүзгіш әбден құрғақ болған соң, оны суырып алынған сүзгісінің тұтқышына салып, өз орнына орнатыңыз. Сүзгішті дымқыл түрде шаңсорғышқа орнатуға тыйым салынады. Сүзгішті орнына орнатпас бұрын, оның зақымдалмауын тексеріңіз. Бүлінген сүзгішті пайдаланбаңыз, сүзгіштің қандай да бір ақаулығы (зақымдауы) байқалған кезде, оны басқа бір жаңа түпнұсқаулық біреуіне ауыстырыңыз.

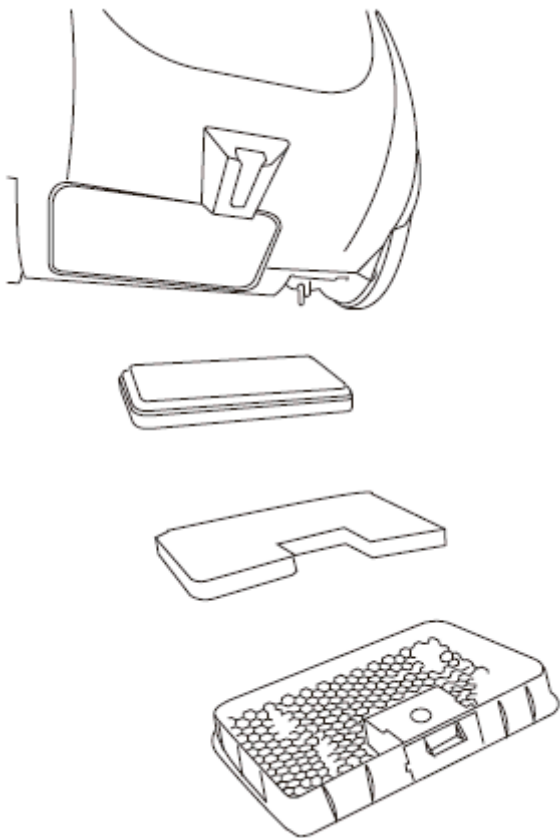
Тазартылған, құрғатылған, ақауы жоқ сүзгішті оның тұтқышына салып, өз орнына орнатыңыз. Содан кейін шаңжинағыш мата немесе қағаз қабын оның ұстағышымен бірге шаңжинағыш бөлігіне орнатыңыз. Шаңжинағыш бөлігінің қақпағын сарт еткізіп жабыңыз, яғни шертпек секілді сарт еткен дыбыс естілмейінше бекітіп жабыңыз, шаңжинағыш бөлігінің қақпағын жапқан кезде, оған артық күш салмаңыз.

Шаңжинағыш бөлігінің қақпағын бұзып алмас үшін, оның сүзгіш орнатылатын бөлігінде сүзгі мен шаңжинағыш қабы орнатылмаған болса, шаңжинағыш бөлігінің қақпағын жапқан кезде, оған артық күш салып, жабуға тырыспаңыз, себебі, сүзгі мен шаң жинауға арналған қабы ұстағышымен бірге орнатылмаған жағдайда, қақпақтағы құлып бұғатталып бекітілмейді, оның бекітілуіне блок қойылады.

Ауа шығаратын сүзгішті тазарту

Атмосфераға ауа түспес бұрын, ол ауа өткізіп шығаратын сүзгіш арқылы соңғы тазарту үдерісінен өтеді, бұл сүзгіш құрылғының артқы жағында орналасқан. Бұл сүзгішті келесі жолмен тазарту қажет:

1. Құрылғыны сөндіріңіз, содан кейін оның электр желілік баусымын электрлік қоректендіру желісінен ажыратыңыз. Құрылғының электрмен қоректендіретін желілік баусымын желіден ажыратқан кезде, оның желілік баусымнан емес, штепсельді ашадан ұстап ажыратыңыз. Құрылғының электр желілік баусымын орап жинаңыз, ол үшін құрылғының желілік баусымын автоматты түрде орау батырмасын қолданыңыз.
2. Құрылғының артқы жағында орналасқан сүзгіші бар артқы қақпағын шешіп алу үшін, қақпақтағы құлыптау батырмасын төмен қарай басыңыз, поролон сүзгіші бар қақпағын ашып, құрылғыдан ажыратып алыңыз. Ауа шығаратын шығыс сүзгішті өзіңізге қарай тартып, қақпақтан ажыратып алыңыз. Құрылғының артқы жағында орналасқан бөлігінен HEPA – сүзгішті шығарып алыңыз.



3. Сүзгілерді салқын ағын судың астында жақсылап жуып, шайып шығыңыз. Сабын немесе өзге де жуғыш құралдарды пайдаланбаңыз!
4. Сүзгілерді бөлме температура барысында 24 сағат ішінде әбден құрғақ болғанша кептіріңіз. Сүзгілерді дымқыл түрде шаңсорғышқа орнатуға тыйым салынады. Сүзгілерді орнына орнатпас бұрын, қарап шығыңыз, сүзгілерде қандай да бір бүлінушіліктің бар-жоғын және көзге көрінетін зақымдануының болмауын тексеріңіз. Бүлінген сүзгілерді пайдаланбаңыз, сүзгілердің қандай да бір ақаулығы (зақымдауы) байқалған кезде, оларды басқа бір жаңа түпнұсқаулық біреуіне алмастыру қажет.
5. Ауа өткізіп шығаратын сүзгілерді орнына орнатыңыз (немесе бүлінген сүзгілерді басқа бір жаңа түпнұсқаулық біреуіне ауыстырыңыз), содан кейін құрылғының артқы жағындағы сүзгіші бар артқы қақпағын жабыңыз да, оны өз орнына сарт еткізіп жабыңыз, яғни шертпек секілді сарт еткен дыбыс естілмейінше бекітіп жабыңыз.

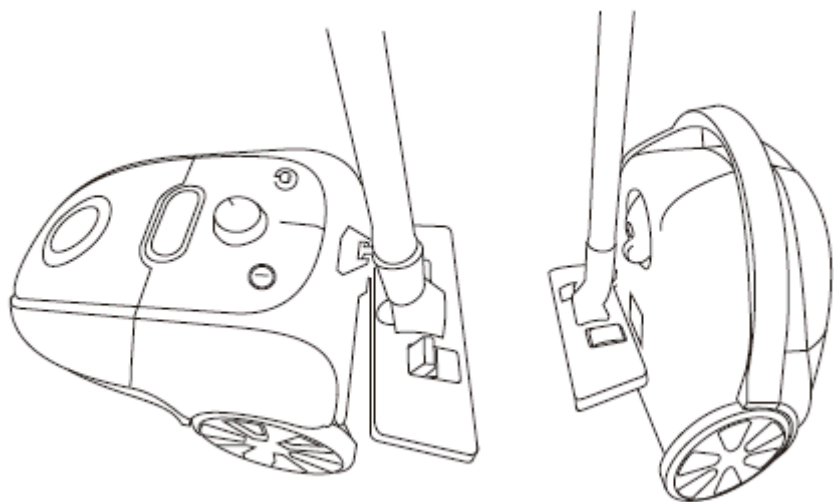
Құрылғыны сақтау жөніндегі ережелер

Электрлі құралдар қоршаған ауа температурасы плюс 40°C -тан аспайтын және 5°C-тан кем емес, салыстырмалы ылғалдығы 70%-дан жоғары емес, қышқылды және электрлі құралдар материалдарына теріс әсер ететін өзге де будың, шаңның болмауы жағдайында жабық, құрғақ әрі таза бөлмежайда сақталуы тиіс.

Шаңсорғыш құрылғыны балалардың қолы жетпейтін жерде сақтаңыз.

Құрылғының сыртқы корпусында, яғни шаңсорғыштың артқы жағында және де, оның астыңғы жағында арнайы бекітпе слоттары бар, бұл құрылғының қондырмасы бар түтігін тік (вертикаль) күйінде бекітуге арналған слоттар. Сақтау барысында құрылғыны көлденең немесе тік күйінде орналастырыңыз. Құрылғыны көлденең орналастырған жағдайда, оның қондырмасы бар түтігін

тігінен қойып құрылғының артқы жағында орналасқан арнайы бекітпе слотқа бекітіңіз, сондай-ақ, құрылғының кондырмасы бар түтігін құрылғының түбі жағында орналасқан арнайы бекітпе слотқа бекіткен жағдайда құрылғыны вертикаль күйінде орналастыру қажет.



9. Құрылғыны тасымалдау жөніндегі ережелер

Электрлі құрылғылардың тасымалдауы нақты бір көлік түрінде әрекет ететін жүкті тасымалдау және механикаландырылған жүк тиеу-түсіру жұмыстарын қамтамасыз ететін, жүкті көлігімен тасымалдау қағидаларына сәйкес көліктің барлық жабық түрлерінде кез келген көлік құрылғыларымен жүзеге асырылады. Құрылғыны тасымалдау барысында оның түпнұсқалық зауыттық орама мен қаптама қорабын пайдаланыңыз.

Құрылғыларды тасымалдау барысында оларды тікелей механикалық бүлінулерден, қызудан, оған тіке күн сәулесінің, атмосфералық жауын-шашындардың түсуінен, ылғал мен агрессивті жемірлі орталар әсер етуінен қорғау шарттары қамтамасыз етілуі керек, сондай-ақ, құрылғылардың бұзылу қаупін туғызатын себептерін болдырмау үшін жоғарыда аталған әсерлердің кездейсоқ тигізу мүмкіндігін болдырмауы керек.

10. Бұл құрылғыны тауар ретінде өткізу жөніндегі ережелер

Бұл құрылғыны тауар ретінде өткізу жөніндегі ережелері белгіленген емес.

11. Ақауларды іздестіру және оларды жою тәсілдері

Бұл кестеде құралды пайдалану барысында туындауы мүмкін, кең таралған мәселелер келтірілген. Егер өздігіңізден ақауды жоя алмасаңыз, тұтынушыларды қолдау орталығына немесе авторландырылған (өкілетті) қызмет көрсету орталығына хабарласыңыз.

Ақаулардың пайда болуы	Ақаулардың пайда болуы себептері	Ақауларды жою тәсілдері
Құрылғы іске қосылмайды.	Электрмен қоректендіру желісінде бір мәселе туындаған немесе ток жоқ.	Құрылғының желілік баусымның айыртетігі электр желісіне дұрыс жалғасып тұрғандығына көз жеткізіңіз, яғни оның электр желіге қосылыс сенімділігін (беріктігін) тексеріңіз.

Құрылғының сору қуаты жеткіліксіз немесе құрылғының сору күші жұмыс барысында төмендейді.	Шаңжинағыш контейнері, шаң жинауға арналған қабы немесе сүзгілер, майысқақ құбыршегі, түтік немесе қондырма шаң мен қоқысқа толып, бітеліп қалған шығар.	Шаңжинағыш контейнері мен сүзгіштерді немесе шаңжинағыш қабын тазартыңыз, қажет болса шаңжинағыш қабы мен сүзгілерді басқа бір жаңасына ауыстырыңыз. Құрылғыдағы қондырмасын, майысқақ құбыршегін және оның түтігін қарап шығыңыз. Саптама мен майысқақ құбыршекті, түтікті бітеп тұрған ештеңе жоқ па, тексеріңіз, бітелуі анықталса, тазартыңыз.
Жұмыс барысында электрлі разряд, яғни электрлі тоқтан айырылу байқалады және қондырманың корпусына шаң жабысып жиналады.	Бөлмежайдағы ауаның төмен ылғалдығы салдарынан статикалық электр пайда болды.	Бөлмежайдағы ауаны ылғалдандыру бойынша шараларды орындаңыз. Статикалық зарядтан арылу үшін жиі түрде қондырманы металл заттарға жақындатыңыз.
Жұмыс барысында құрылғы кенеттен сөнеді.	Мотордың қызуы салдарынан қорғаныс құрылғысы іске қосылды.	Қызып кетудің мүмкін себептерін жойыңыз (шаңжинағыш контейнердің, сүзгіштердің, майысқақ құбыршектің және шаңжинағыштың қабы мен түтіктің және қондырмалардың бітелуі). Құрылғыны қайтадан іске қоспас бұрын, кем дегенде 90 минут уақыт бойы құрылғы толығымен суығанша күте тұрыңыз.
Құрылғының электр желілік баусымы автоматты түрде толық оралып жиналмайды.	Құрылғының электр желілік баусымы қатты бұралып кеткен, немесе ластанып, тазартылмаған, не мүмкін дұрыс бірқалыпты етіліп оралып жиналмаған шығар.	Құрылғының электр желілік баусымын ток көзінен ажыратыңыз, желілік баусымын толықтай шығарып, тарқатыңыз, содан кейін оны ылғалды матамен сүртіп шығыңыз да, әбден құрғатып алыңыз да, қайтадан біркелкі етіп орап жинаңыз.

Ескертпе: Құрылғының пайдалану мерзімі аяқталғаннан кейін бұл электрлік құрылғыны әдеттегі тұрмыстық қалдықтармен бірге лақтырмай, оны одан әрі кәдеге жарату мақсатында, қалдықтарды қабылдаумен, қайта өңдеумен және кәдеге жаратумен айналысатын ресми пунктке өткізіңіз. Осылайша, Сіз қоршаған ортаны сақтауға өз септігіңізді тигізесіз.

12. Жарамсыз деп табылған тұрмыстық электрлік құрылғылар мен техникалық бұйымдарды кәдеге жарату жөніндегі талаптар

Жарамсыз деп табылған тұрмыстық электрлік құрылғылар мен техникалық бұйымдарды кәдеге жарату барысында пайда болатын қатты тұрмыстық қалдықтары белгіленген тәртіппен және салалық нормативті құжаттары бойынша көзделген қолданыстағы ережелер мен нормаларға сәйкес, соның ішінде «Өндіріс пен тұтыну қалдықтарын орналастыру мен залалсыздандыру бойынша гигиеналық талаптар» Санитарлық-эпидемиологиялық ережелер мен нормаларға 2.1.7.1322-03 сәйкес кәдеге жарату үшін міндетті түрде жиналуы тиіс.

13. Құрылғының техникалық сипаттамалары

PVB 1805 – POLARIS сауда таңбасымен шығарылған тұрмыстық электрлік шаңсорғыш құрылғы
Кернеуі: 220-240 В.

Жиілігі: ~ 50 Гц.

Максималдық қуаттылығы: 2000Вт.

Шаң жинағыш контейнердің көлемі (сыйымдылығы): 3,3л.

Қорғаныс жіктелімі – 2.

Ескертпе: Өзгерістер мен жетілдіруді енгізудің ұдайы үрдісінің орын алуынан, нұсқаулық пен бұйымның арасында қандай да бір айырмашылық байқалуы мүмкін. Өндіруші, тұтынушының бұған назар аударатынына үлкен үміт артады.

14. Сертификаттау жөніндегі ақпарат

Құрылғы РФ нормативті құжаттарына сәйкестікке сертификатталған.

Құрылғының құрылымы «Төмен вольтты құрылғы қауіпсіздігі жөнінде» ТР ТС 004/2011, сондай-ақ, «Техникалық құралдардың электрлі-магнитті сәйкестігі» ТР ТС 020/2011 талаптарына сәйкес келеді.



Бұйымның есептік жарамдылық мерзімі: 3 жыл.

Кепілдік мерзімі: 1 жыл сатып алған күннен бастап санағанда.

Өндіру мерзімі: құрылғының техникалық төлқұжатында көрсетілген.

Өндіруші:

POLARIS CORPORATION LIMITED - ПОЛАРИС КОРПОРЕЙШН ЛИМИТЕД

Блогі 1801, 18/F, Джубили Сентр, 46 Глостер Роуд, Ванчай, Гонконг

Unit 1801, 18/F, Jubilee Centre, 46 Gloucester Road, Wanchai, Hong Kong

Owner of TM Polaris - Astrata AG., Gewerbestrasse 5, Cham, canton Zug 6330, Switzerland.

Иесі ТЗ Polaris - Астрата Акционерлік қоғамы, көшесі - Гевербештрассе 5, Хам, Кантон Цуг, 6330, Швейцария.

Зауытта:

SUZHOU CHUNJU ELECTRIC CO., LTD - СУЧЖОУ ЧУНЬЮ ЭЛЕКТРИК КО., ЛТД

Huangqiao Town, Xiangcheng District, Suzhou City, Jiangsu, China

Хуанчао қаласы, Сянчен Дистрикт, Сучжоу, Цзянсу, Қытай

Ресей аумағындағы импорттаушы:

«Поларис Инт» ЖШҚ

105005, Ресей, Мәскеу қаласы, 2-ші Бауманская көшесі, 7-үй, 5- тұрғын үй құрылысы, 26-бөлме.

Ресей Федерациясының және Беларусь Республикасының аумағында өкілетті өкілі

«ДС-Сервис» ЖШҚ, 109518, Мәскеу қаласы, Волжский желекжолы, 5-үй.

Бірыңғай анықтамалық қызметінің телефон нөмірі: 8 800 700 11 78

15.КЕПІЛДІК МІНДЕТТЕМЕ

Бұйым: Тұрмыстық электрлік шаңсорғыш

Үлгісі: PVB 1805

Бұл кепілдік әрекеттегі заңдылықпен бекітілген тұтынушының құқығына қосымша ретінде өндірушімен берілген, және тұтынушының құқығын еш шектемейді.

Бұл кепілдік бұйымды сатып алған күннен 12 ай бойына әрекетте болады, және материалдар мен жұмыс істеуіне байланысты ақаулар табылған жағдайда кепілдік қызмет көрсетуді білдіреді. Бұл жағдайда тұтынушы басқасын қоса алғанда, бұйымды тегін жөндетуге құқықты. Бұл кепілдік келесі шарттарды сақтағанда, жарамды болып есептеледі:

1. Кепілдік міндеттеме «POLARIS CORPORATION LIMITED» компаниясы шығаратын барлық үлгілерге, кепілдік қызмет көрсетілетін елдердің барлығында жарамды (сатып алған жеріне қарамастан).
2. Бұйым тек қана тұрмыстық қажеттіліктерге пайдалану үшін сатып алынуы тиіс. Бұйым пайдалану бойынша нұсқаулыққа, қауіпсіздік бойынша ережелер мен талаптарды сақтай отырып, пайдаланылуы тиіс.
3. Өндірушінің міндеттемесін осы кепілдік бойынша сатушылар – өндірушінің уәкілетті дилерлері және ресми қызмет көрсететін (қызмет көрсету) орталықтар орындайды. Бұл кепілдік өндіруші құзырлық бермеген сатушылардан сатып алынған бұйымдарға таралмайды, олар тұтынушы алдында заңға сәйкес, өздігінен жауап береді.
4. Бұл кепілдік келесі жәйттердің нәтижесінде пайда болған ақауларды жөндеуге, сондай-ақ бұйымның сыртқы түрінің өзгеруіне, яғни құрылғының бетінде сыртқы өзгерістер болған жағдайда таралмайды, егер де:
 - Бұл кепілдік химиялық, механикалық немесе өзге де әсер етулер болған жағдайда, сондай-ақ, бұйымның ішіне сұйықтық төгілген жағдайда, сонымен қатар, құрт-құмырсқа немесе шыбын-шіркей секілді бөгде заттардың бұйымның ішіне түсіп кетуі, сонымен бірге, бұл ақау микроорганизмдердің, шыбын-шіркей, құрт-құмырсқа секілді жәндіктер мен зиянкестер топтарының іс-әрекет, тіршілігінің салдары нәтижесінде туындаған ақау үшін таралмайды;
 - Бұйымды тікелей мақсаты бойынша емес, дұрыс пайдаланбағанда, оның жиынтықтығына кірмейтін, қосымша керек-жарақтарын пайдаланғанда, сондай-ақ, бұйымды пайдалану жөніндегі Нұсқаулықтың техника қауіпсіздігі ережелері мен талаптарын бұза отырып, орнатқанда және пайдаланғанда;
 - Құрылғыны қалыпты пайдалану салдарынан пайда болған сыртқы өзгерістер байқалса, сондай-ақ, құрылғының функционалдық қасиетіне әсер тигізбейтін, қалыпты түрде тозған жағдайда: құралдың ішкі және сыртқы қабатының механикалық бүлінуі (металдың ішіне майысу, сызаттың түсуі, сыртқы түс түрінің өзгеруі не тіпті жоғалуы немесе қажалып бүлінуі), металл түсінің қалыпты өзгеруі, сондай-ақ, құрылғының метал бетінде құбылмалы немесе қара дақтардың пайда болуы, сонымен қатар, құрылғының жабыны бүлінген жерлеінде тоттанудың салдарынан металлдың бұзылуы, яғни металлдың бетінде тотқа қарсы жабыны жоқ және жабыны бар жерлерінде коррозияның орын алуы салдарынан зақымдалған болса;
 - Жарамдылық мерзімі шектеулі әрлеу бөлшектері және шам, батареялар, коқыс жинауға арналған сыйымдылықтар, белдіктер, қылшақтар, қорғаныс экрандары тозған жағдайда, сондай-ақ басқа да бұйымдарды, олардың пайдалану мерзімі шектеулі болған жағдайда;
 - Авторландырылған (өкілетті) қызмет көрсету орталықтар болып табылмайтын*, тұлғалар немесе фирмалар өндірген бұйымдардың жөндеуін жүргізген жағдайда;
 - Бұл кепілдік пайдалану бойынша нұсқаулықта қарастырылмаған бұйымды өздігінен жөндеу жұмысын жүргізу және құралдың конструкциясын бұзған жағдайда немесе оның құрылымымен өзге бір әрекеттерді орындап, оны өзгерту салдарынан туындаған ақауларға таралмайды;
5. Бұл кепілдік тек талонның түпнұсқасымен, сатушы берген тауарлы чектің түпнұсқасымен және ақауы табылған бұйыммен бірге көрсеткенде ғана жарамды болмақ.
6. Бұл кепілдік тек қана жеке тұрмыстық қажеттілік үшін пайдаланылатын бұйымдарға ғана жарамды, және коммерциялық, өнеркәсіптік немесе кәсіби мақсатта қолданылатын бұйымдарға таралмайды.

POLARIS бұйымдарына кепілдік қызмет көрсету мәселелері бойынша Өзіңіздің жергілікті POLARIS ресми сатушыңызға хабарласыңыз.

Құрылғының ақаулы екендігі анықталса, тез арада қызмет көрсету орталығына хабарласу қажет.

**Авторландырылған (өкілетті) сервистік орталықтардың мекен-жайлары Компания сайтында көре аласыз: www.polar.ru*

Жеткізуші құрылғыны тасымалдау барысында, дұрыс емес пайдалану салдарынан, сондай-ақ, модификациялау (жанадан жасау; қайта жасау; қайта құрастыру; түрлендіру, өзгерту) құрылғының түрін өзгертіп, түрлендіру әрекетіне байланысты, немесе өздігінен жөндеу жұмысын жүргізудің нәтижесінде туындаған ақау үшін жауапты емес.

