

РУКОВОДСТВО ПО ЭКСПЛУАТАЦИИ

ПЫЛЕСОС

MVC-1105



- Мощность 1700 Вт
- Прозрачный пылесборник
- Гипоаллергенный HEPA фильтр
- Телескопическая трубка
- Автоматическая смотка сетевого шнура
- Ножной выключатель

MYSTERY
HOME

РУКОВОДСТВО ПО ЭКСПЛУАТАЦИИ

Благодарим Вас за выбор продукции, выпускаемой под торговой маркой MYSTERY.

Мы рады предложить Вам изделия, разработанные в соответствии с высокими требованиями к качеству и функциональности. Мы уверены, что Вы будете довольны приобретением нашей продукции.

Перед началом эксплуатации прибора внимательно прочитайте данное руководство, которое содержит важную информацию, касающуюся Вашей безопасности, а также рекомендации по правильному использованию прибора и уходу за ним.

Позаботьтесь о сохранности настоящего Руководства, используйте его в качестве справочного материала при дальнейшем использовании прибора.

УКАЗАНИЯ ПО ТЕХНИКЕ БЕЗОПАСНОСТИ

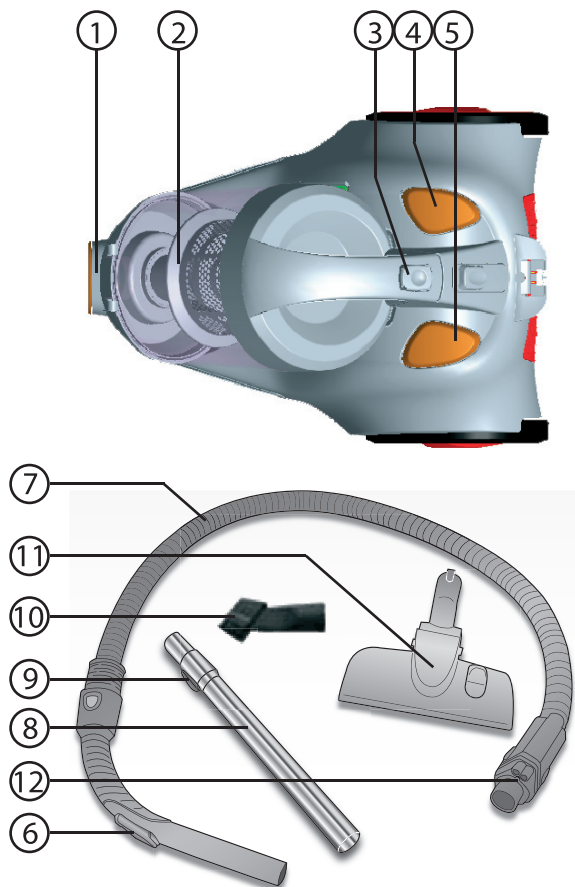
1. Убедитесь в том, что указанные на приборе мощность потребления и напряжение питания соответствуют параметрам используемой электросети.
2. Если насадка, телескопическая трубка, шланг или отверстие для установки шланга засорились, немедленно отключите пылесос от электросети, удалите мусор и снова включите пылесос.
3. Всегда отключайте прибор от электросети по окончании эксплуатации, перед его чисткой, а также если Вы его не используете.
4. Запрещается использовать пылесос без пылесборника и фильтра.
5. Запрещается использовать прибор вне помещений.
6. Никогда не оставляйте включенный пылесос без присмотра. Храните пылесос в недоступном для детей месте.
7. Данный прибор предназначен только для бытового применения. Для использования в коммерческих целях или промышленных целях прибор не предназначен.
8. Не используйте прибор с поврежденным сетевым шнуром и/или вилок. Во избежание опасности поражения электрическим током поврежденный шнур и/или вилка должны быть заменены в авторизованном сервисном центре.
9. Не убирайте пылесосом воду или другие жидкости; ни в коем случае не погружайте всасывающий шланг в воду; регулярно проверяйте состояние всасывающего шланга. Не используйте шланг, если он поврежден.
10. При отключении прибора от электросети не тяните за шнур питания, всегда беритесь за вилку.
11. Запрещается пользоваться пылесосом при уборке:
 - Острых предметов (иголки, канцелярские кнопки, скрепки и т.п.)
 - Жидкостей
 - Горячей или остывшей золы, окурков и т.п.
 - Мелкодисперсной пыли, например, от штукатурки, бетона, муки или золы.

Все это может привести к серьезным повреждениям двигателя, которые не попадают под действие гарантии.

РУКОВОДСТВО ПО ЭКСПЛУАТАЦИИ

12. Рядом с крышкой фильтра запрещается ставить какие-либо предметы, препятствующие свободному току воздуха.
13. Не используйте пылесос вблизи источников тепла (например, радиаторов или печей).

ОПИСАНИЕ ПРИБОРА



РУКОВОДСТВО ПО ЭКСПЛУАТАЦИИ

1. Отверстие для установки шланга
2. Пылесборник
3. Кнопка отсоединения пылесборника
4. Кнопка включения/выключения
5. Кнопка сматывания шнура питания
6. Регулятор силы всасывания
7. Всасывающий шланг
8. Телескопическая трубка
9. Кнопка фиксации телескопической трубки
10. Насадка для чистки мебели, щелей
11. Насадка для чистки пола/ковра
12. Кнопки фиксации шланга

ПОДГОТОВКА ПРИБОРА К РАБОТЕ

1. Вставьте всасывающий шланг (7) в отверстие для установки шланга (1) - при правильной установке прозвучит щелчок. Для отсоединения шланга нажмите на кнопки фиксации шланга (12) и потяните шланг на себя.



2. Подсоедините телескопическую трубку (8) к рукоятке шланга.
3. Установите необходимую длину телескопической трубки. Для этого нажмите на кнопку фиксации телескопической трубки (9) и выдвиньте трубку на необходимую длину.
4. Установите на телескопическую трубку (9) нужную Вам насадку (насадку для чистки пола/ковра, насадку для чистки мебели/щелей).
5. Вытяните шнур питания на необходимую длину и подключите прибор к электросети.



РУКОВОДСТВО ПО ЭКСПЛУАТАЦИИ

Желтая метка на шнуре соответствует его оптимальной длине, а красная - максимальной, дальше которой шнур вытягивать нельзя. Для сматывания шнура питания нажмите на соответствующую кнопку (5), при этом придерживайте шнур во избежание его перекручивания и повреждения.

ЭКСПЛУАТАЦИЯ ПРИБОРА

1. Включите пылесос, нажав на кнопку включения/выключения (4) прибор включится и начнет работать.

Обратите внимание, что на рукоятке шланга имеется регулятор силы всасывания.

- для чистки занавесок, книг, мебели и т.д. рекомендуется его открывать,
- для чистки ковровых покрытий - закрывать.

Внимание!

- Во избежание перегрева двигателя пылесоса не эксплуатируйте прибор непрерывно более 30 минут и обязательно делайте перерыв не менее 15 минут.
 - Никогда не используйте пылесос без установленного в нем пылесборника!
 - Запрещается использовать пылесос без установленных в него фильтров!
2. По окончании эксплуатации прибора выключите его, нажав на кнопку включения/выключения и отключите его от электросети.

ЧИСТКА И УХОД

При снижении силы всасывания, следует удалить мусор из пылесборника. Для этого:

1. Отключите прибор от электросети.
2. Извлеките пылесборник, нажав на кнопку отсоединения пылесборника (3).
3. Держа пылесборник над мусорной корзиной нажмите на нем кнопку открытия нижней крышки пылесборника и вытряхните мусор.
4. Закройте нижнюю крышку пылесборника и установите его обратно в пылесос.

РУКОВОДСТВО ПО ЭКСПЛУАТАЦИИ

ЧИСТКА ФИЛЬТРОВ

Для того ,чтобы продлить срок службы Вашего пылесоса, рекомендуется производить чистку фильтров несколько раз в месяц.

Чистка защитного фильтра

1. Откройте крышку, расположенную на задней стенке пылесоса и аккуратно извлеките фильтр.



2. Промойте фильтр под струей воды, ПОЛНОСТЬЮ ВЫСУШИТЕ его и затем установите его обратно в пылесос.

Чистка HEPA-фильтра

1. Извлеките из пылесоса пылесборник, нажав на кнопку отсоединения пылесборника.




2. Держа пылесборник над мусорной корзиной нажмите на нем кнопку открытия нижней крышки пылесборника и вытряхните мусор.

Кнопка открытия
нижней крышки
пылесборника





РУКОВОДСТВО ПО ЭКСПЛУАТАЦИИ

3. Затем поверните верхнюю крышку пылесборника против часовой стрелки таким образом, чтобы стрелка на верхней крышке пылесборника совпала со значком  на корпусе пылесборника.





4. Снимите крышку с HEPA-фильтром с корпуса пылесборника.



5. Снимите HEPA-фильтр с крышки пылесборника, повернув корпус против часовой стрелки, совместив стрелку  со знаком .



РУКОВОДСТВО ПО ЭКСПЛУАТАЦИИ

6. Промойте фильтр под струей воды (без добавления каких-либо моющих средств), ПОЛНОСТЬЮ высушите его и затем установите его на крышке пылесборника в обратной последовательности.
7. Закройте пылесборник верхней крышкой, совместив стрелку на крышке со значком  на корпусе пылесборника и поверните крышку по часовой стрелке. При этом, стрелка на крышке должна встать напротив значка .



Внимание!

- Запрещается производить чистку фильтра в посудомоечной машине!
- При чистке фильтра запрещается использовать какие-либо моющие средства!
- При сильном загрязнении фильтра или его поломке рекомендуется заменить его на новый фильтр.

РУКОВОДСТВО ПО ЭКСПЛУАТАЦИИ

ОСНОВНЫЕ ТЕХНИЧЕСКИЕ ХАРАКТЕРИСТИКИ

Модель:.....MVC-1105
Номинальное напряжение питания:..... 220-240 В, 50 Гц
Максимальная мощность: 1700 Вт

Примечание:

В соответствии с проводимой политикой постоянного совершенствования технических характеристик и дизайна, возможно внесение изменений без предварительного уведомления.

Прибор собран из современных и безопасных материалов. По окончании срока службы, во избежание возможного причинения вреда жизни, здоровью потребителя, его имуществу или окружающей среде, прибор должен быть утилизирован отдельно от бытовых отходов в соответствии с правилами по утилизации отходов в вашем регионе.

Срок службы - 5 лет, при условии, что изделие используется в строгом соответствии с настоящим руководством по эксплуатации.

ТЕХНИЧЕСКАЯ ПОДДЕРЖКА

Единая справочная служба:

тел. 8-800-100-20-17

service@mysteryelectronics.ru



Дополнительную информацию о гарантийном и послегарантийном ремонте вы можете получить по месту приобретения данного изделия или на сайте www.mysteryelectronics.ru



Производитель: Мистери Электроникс Лтд.
Адрес: КНР, Гонконг, Ванчай, Харбор Роуд 23, Грейт Игл Центр
Сделано в КНР

Сертификат соответствия № РОСС CN МЛ04 В07538

Дата изготовления: 09.2011 год