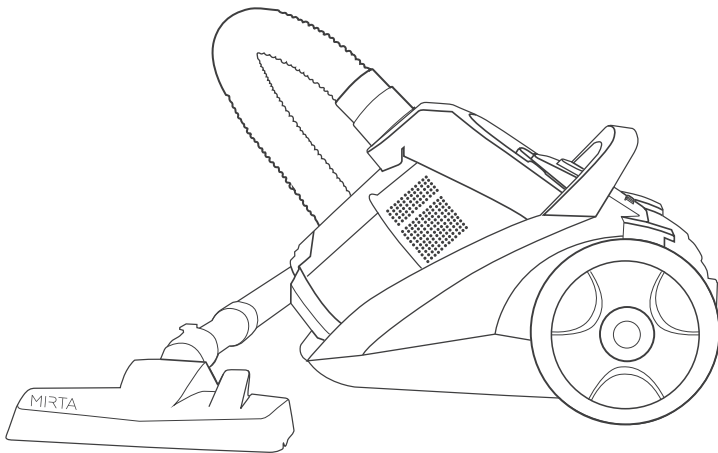


# MIRTA

природний вибір

## ПИЛОСОС VSK 20V



## ІНСТРУКЦІЯ З ЕКСПЛУАТАЦІЇ

Дякуємо Вам за придбання пилососа Mirta!  
Щоб забезпечити його ефективне та тривале використання,  
рекомендуємо уважно та повністю прочитати цю інструкцію.

Тільки для домашнього використання! Не можна користуватися для прибирання будівельного сміття!

Під час користування приладом завжди виконуйте основні заходи безпеки, включаючи наступне:

1. Ніколи не залишайте прилад без нагляду, коли він підключений до мережі електроживлення. Відключайте його від електромережі, коли не користуєтесь приладом та перед тим, як діставати фільтр.
2. Щоб запобігти виникненню короткого замикання, не використовуйте прилад надворі або на вологих поверхнях.
3. Не дозволяйте дітям грати з приладом. Будьте уважні, коли прилад застосовується поблизу дітей.
4. Використовуйте прилад згідно з цим керівництвом та лише за рекомендаціями виробника.
5. Не використовуйте прилад із пошкодженим шнуром живлення, якщо пристрій падав, зазнав пошкоджень, занурювався у воду. Віднесіть його до авторизованого сервісного центру для огляду та ремонту.
6. Не тягніть за шнур живлення. Не використовуйте шнур як ручку, не обмотуйте його навколо гострих поверхонь або кутів. Тримайте шнур подалі від гарячих поверхонь.
7. Щоб відключити прилад від електромережі, тримайте за вилку, не тягніть за шнур.
8. Не тримайте шнур або прилад вологими руками.
9. Не блокуйте отвори приладу та не вмикайте із заблокованими отворами. Тримайте їх відкритими від будь-яких предметів, пилу та бруду, що можуть перешкодити потоку повітря.
10. Тримайте волосся, одяг, пальці та інші частини тіла подалі від отворів та рухомих частин приладу.
11. Не використовуйте прилад для прибирання гострих або важких предметів, таких як скло, цвяхи, монети і т.і.
12. Не використовуйте прилад для прибирання гарячих або таких предметів, що горять, цигарок, сірників тощо.
13. Не використовуйте прилад без фільтрів, встановлених належним чином.
14. Вимкніть пристрій перед тим, як підключити або відключити його від електромережі.
15. Будьте особливо обережні, користуючись приладом на сходах.
16. Не використовуйте прилад для прибирання легкозаймистих та горючих матеріалів (рідина для запальничок, бензин і т.і.), токсичних матеріалів (хлорний відбілювач, аміак, рідина для чищення труб і т.і.).
17. Не використовуйте прилад у закритому приміщенні, переповненому парами олійних фарб, розчинників або інших токсичних та вибухових випаровувань.
18. Використовуйте прилад тільки на сухих поверхнях всередині приміщень.
19. Не використовуйте прилад з іншою метою, ніж зазначено у даній інструкції.
20. Зберігайте прилад всередині приміщення у сухому прохолодному місці.
21. Не занурюйте прилад у воду або інші рідини.
22. Тримайте шланг та інші отвори подалі від обличчя та тіла.
23. Не використовуйте прилад для чищення тварин.

**УВАГА:**

1. Перед початком роботи упевніться, що Ви прибрали усі гострі та великі предмети, що можуть пошкодити пилосбірник або шланг.
2. Якщо під час користування Ви почуєте скрип всередині приладу, це може означати, що всмоктування зменшується та необхідно вимкнути пристрій і прочистити усі повітряні фільтри.

Примітка:

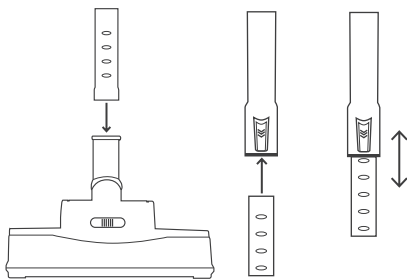
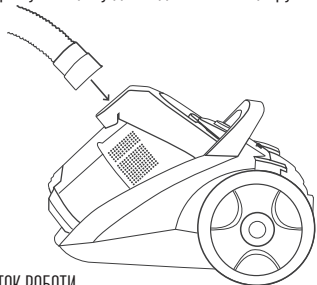
Якщо шнур живлення пошкоджено, він має бути замінений авторизованим сервісним центром.

Цей прилад не призначений для користування особами (зокрема малолітніми дітьми) з обмеженими фізичними, розумовими або психічними можливостями чи з браком досвіду та знань, за винятком випадків безпосередньої присутності уповноваженого наглядового персоналу, або коли особою, яка є відповідальною за їхню безпеку, надано необхідні інструкції щодо користування приладом. Малолітні діти повинні бути під надглядом уповноваженого персоналу, щоб унеможливити їхню гру з приладом.

## ЗБИРАННЯ

Увага! Завжди відключайте прилад від електромережі перед збиранням або зняттям аксесуарів.

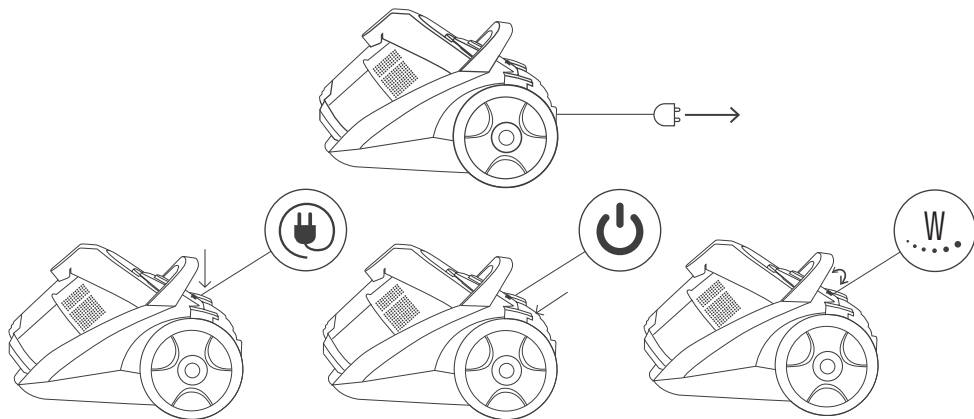
1. При під'єднанні гнучкого шлангу до корпусу, приставте його до каналу входу повітря та натисніть на нього, доки не почуєте клацання, це означає, що шланг зафіксований.
2. Під'єднайте трубу та щітку до шлангу.
3. Зафіксуйте щітку для підлоги на кінці трубки. Відрегулюйте довжину трубки за Вашим бажанням.



## ПОЧАТОК РОБОТИ

Коли усі аксесуари під'єднані до приладу, відмотайте шнур живлення на достатню довжину та підключіть його до розетки. Жовта позначка на шнурі живлення вказує на його оптимальну довжину, червона позначка на максимальну довжину. Не відмотуйте шнур далі за червону позначку.

1. Підключіть прилад до електромережі.
2. Натисніть кнопку «Увімк./Вимк.» на приладі, щоб увімкнути його.
3. Щоб закрити шнур живлення, натисніть відповідну кнопку на корпусі однією рукою, а іншою направляйте шнур, щоб переконатись, що він намотується повільно та рівномірно, та запобігти пошкодженню приладу та ураженню користувача.
4. Щоб відрегулювати рівень всмоктування, використовуйте кнопку регулювання швидкості приладу.



## УТИЛІЗАЦІЯ ЦЬОГО ПРОДУКТУ



## БЕЗПЕЧНА УТИЛІЗАЦІЯ ДЛЯ НАВКОЛИШНЬОГО СЕРЕДОВИЩА

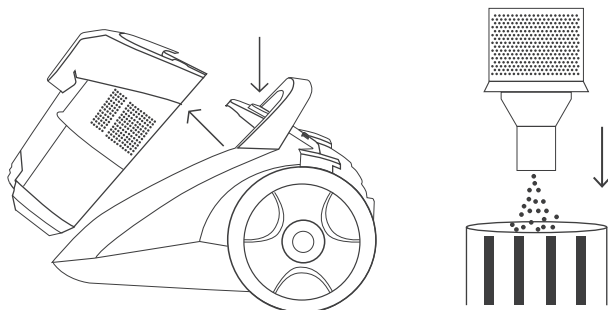
Ви можете допомогти в охороні навколишнього середовища!

Будь ласка, завжди дотримуйтесь правила: передавайте непрацююче електричне обладнання до відповідного пункту збору відходів.

Увага! Завжди відключайте прилад від електромережі перед видаленням фільтра.

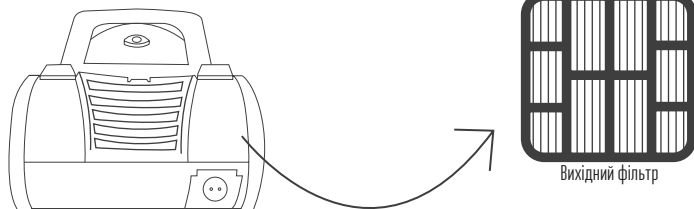
## ЗАМІНА ЦИЛІНДРА ДЛЯ ПИЛУ

1. Натисніть кнопку над циліндром для пилу.
2. Дістаньте циліндр.
3. Натисніть кнопку на нижній частині циліндра, щоб відкрити його.



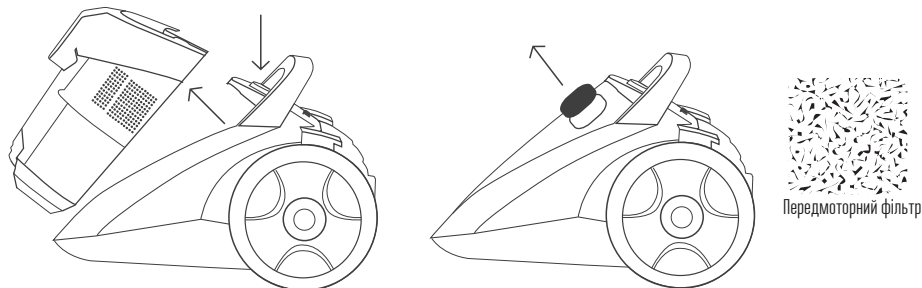
## ВИХІДНИЙ ФІЛЬТР

1. Натисніть на кнопку блокування на задній кришці, щоб відкрити її.
2. Витягніть фільтр та почистіть його або замініть.



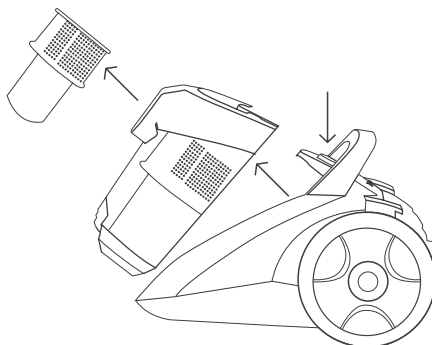
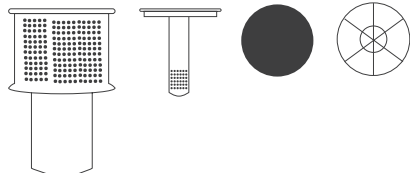
## ПЕРЕДМОТОРНИЙ ФІЛЬТР

1. Натисніть кнопку над циліндром для пилу.
2. Дістаньте циліндр.
3. Дістаньте передмоторний фільтр для очищення або заміни.



## ПОДВІЙНИЙ ЦИКЛОНІЧНИЙ ФІЛЬТР

1. Натисніть кнопку над циліндром для пилу.
2. Дістаньте циліндр.
3. Візьміть корпус циліндру для пилу та поверніть кришку проти годинникової стрілки, розберіть циліндр.
4. Розберіть систему фільтру та помийте.



З часом губчастий матеріал фільтру стає запиленим. Це нормальне явище та ніяк не вплине на роботу фільтру. Якщо рівень запиленості настільки великий, що погіршується всмоктування, рекомендується витягнути фільтр, промити під потоком води та висушити протягом 24 годин, але не біля вогню або під дією високих температур. Після цього фільтр можна знову встановити у прилад. Рекомендується проводити цю процедуру по мірі забруднення фільтру.

## ВАЖЛИВО:

Зверніть увагу, що всередині приладу знаходиться запобіжний вимикач, він контролює роботу приладу на високому рівні вакууму. Якщо вакуум занадто високий, запобіжний вимикач увімкнеться. Таким чином, мотор буде захищений від поломки. Всмоктувальний отвір має бути відкритим від будь-яких перешкод. У іншому випадку, мотор може перегріватися, що може призвести до його поломки. У разі пошкодження фільтри повинні бути замінені негайно. Завжди відключайте прилад від електромережі перед перевіркою фільтрів.

ПРОБЛЕМА	СПОСОБИ ВИРІШЕННЯ
Не запускається двигун	Перевірте справність шнура живлення, вилки, розетки та електромережі
	Дайте пристрою охолонути
Слабка потужність всмоктування	Очистіть циліндр від бруду та пилу
	Перевірте стан фільтрів і при необхідності очистіть їх, слідуючи відповідним вказівкам у даній інструкції. Якщо фільтри зовсім вийшли з ладу, замініть їх новими
	Перевірте, чи не забився шланг та циліндр, та прочистіть їх
Шнур змотується не повністю	Витягніть 2-3 м. шнура і натисніть на кнопку змотування шнура
Перегрів корпусу	Перевірте стан фільтрів і при необхідності очистіть їх
Іноді під час використання приладу виникають електричні розряди	Для зняття статичної напруги частіше підносьте трубу пилососа до металевих предметів, що знаходяться в приміщенні (наприклад, до ніжки стільця або столу)

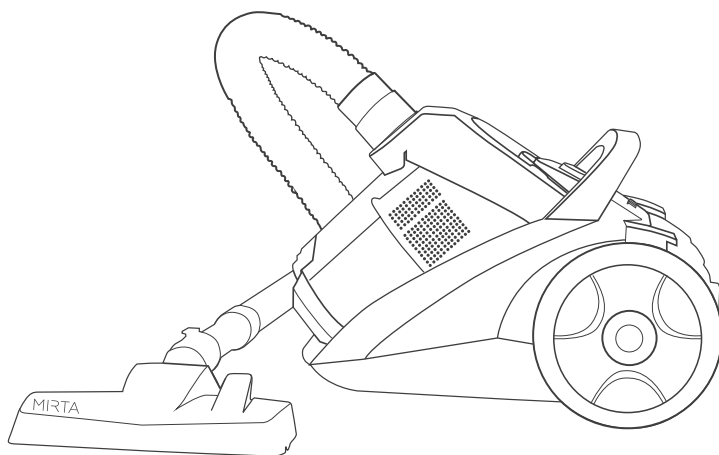
## ТЕХНІЧНІ ХАРАКТЕРИСТИКИ:

Модель	VSK 20B
Максимальна потужність	2000 Вт
Частота	50 Гц
Напруга	220 В

# MIRTA

природний вибір

## ПЫЛЕСОС VSK 20B



## ИНСТРУКЦИЯ ПО ЭКСПЛУАТАЦИИ

Благодарим Вас за покупку пылесоса Mira!  
Чтобы обеспечить его эффективное и длительное использование,  
рекомендуем внимательно и полностью прочесть прилагаемую инструкцию.

Только для домашнего использования! Нельзя пользоваться для уборки строительного мусора!

При использовании прибора всегда выполняйте основные меры безопасности, включая следующее:

1. Никогда не оставляйте прибор без присмотра, когда он подключен к сети электропитания. Отключайте его от электросети, когда не пользуетесь прибором и перед тем, как доставать фильтр.
2. Для предотвращения короткого замыкания, не используйте прибор на улице или на влажных поверхностях.
3. Не позволяйте детям играть с прибором. Будьте внимательны, когда прибор применяется вблизи детей.
4. Используйте прибор в соответствии с настоящим руководством и только по рекомендациям производителя.
5. Не используйте прибор с поврежденным шнуром питания, если устройство падало, был поврежден, погружалось в воду, обратитесь в сервисный центр для осмотра и ремонта.
6. Не тяните за шнур питания. Не используйте шнур как ручку, а не обматывайте его вокруг острых поверхностей или углов. Держите шнур подальше от горячих поверхностей.
7. Чтобы отключить прибор от электросети держите за вилку, не тяните за шнур.
8. Не держите шнур или прибор влажными руками.
9. Не закрывайте отверстия прибора и не включайте его с заблокированными отверстиями. Держите их открытыми от любых предметов, пыли и грязи, которые могут помешать потоку воздуха.
10. Держите волосы, одежду, пальцы и другие части тела подальше от отверстий и движущихся частей прибора.
11. Не используйте прибор для уборки острых или тяжелых предметов, таких как стекло, гвозди, монеты и т.д.
12. Не используйте прибор для уборки горячих или горящих предметов, сигарет, спичек и др.
13. Не используйте прибор без фильтров, установленных надлежащим образом.
14. Выключите устройство перед тем, как подключить или отключить его от электросети.
15. Будьте особенно осторожны, пользуясь прибором на лестнице.
16. Не используйте прибор для уборки легковоспламеняющихся и горючих материалов (жидкость для зажигалок, бензин и т.д.), токсичных материалов (хлорный отбеливатель, аммиак, жидкость для чистки труб и т.д.).
17. Не используйте прибор в закрытом помещении, переполненном парами масляных красок, растворителей или других токсичных и взрывчатых паров.
18. Используйте прибор только на сухих поверхностях внутри помещений.
19. Не используйте прибор для других целей, не указанных в данном руководстве.
20. Храните прибор внутри помещения в сухом прохладном месте.
21. Запрещается погружать прибор в воду или другие жидкости.
22. Держите шланг и другие отверстия подальше от лица и тела.
23. Не используйте прибор для чистки животных.

#### ВНИМАНИЕ:

1. Перед началом работы убедитесь, что Вы убрали все острые и большие предметы, которые могут повредить пылесборник или шланг.
2. Если во время пользования Вы услышите скрип внутри прибора, это может означать, что всасывание уменьшается и необходимо выключить устройство и прочистить все воздушные фильтры.

#### Примечание:

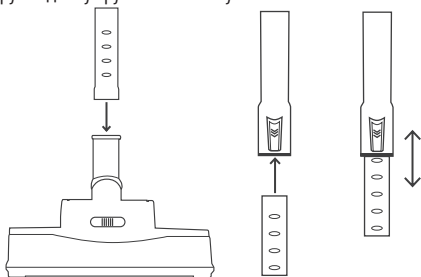
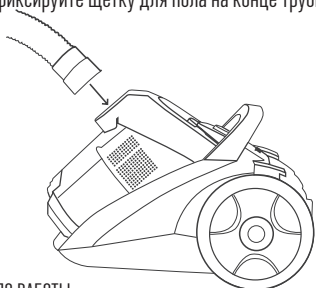
Если шнур питания поврежден, он должен быть заменен авторизованным сервисным центром.

Этот прибор не предназначен для использования лицами (в том числе малолетними детьми) с ограниченными физическими, умственными или психическими возможностями или с недостатком опыта и знаний, за исключением случаев непосредственного присутствия уполномоченного надзорного персонала, или когда лицом, отвечающим за их безопасность, предоставлено необходимые инструкции по использованию прибором. Малолетние дети должны быть под наблюдением уполномоченного персонала, чтобы исключить их игру с прибором.

## СБОРКА

Внимание! Всегда отключайте прибор от электросети перед сбором или снятием аксессуаров.

1. При подключении шланга к корпусу, присоедините его к каналу входа воздуха и нажмите на него, пока не услышите щелчок, это означает, что шланг зафиксирован.
2. Подключите трубу и щетку к шлангу.
3. Зафиксируйте щетку для пола на конце трубки. Отрегулируйте длину трубки по вашему желанию.



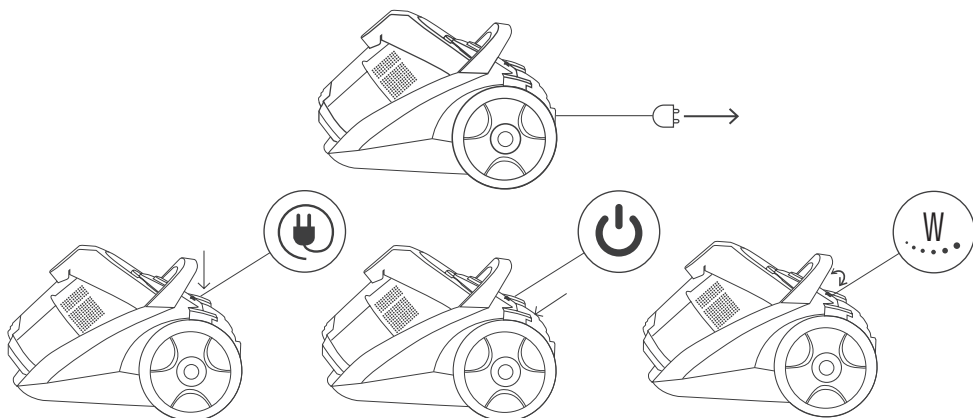
## НАЧАЛО РАБОТЫ

Когда все приставки аксессуары к прибору, отмотайте шнур питания на достаточную длину и подключите его к розетке.

Желтая отметка на шнуре питания указывает на его оптимальную длину, красная отметка на максимальной длине.

Не отматывайте шнур дальше красной отметки.

1. Подключите прибор к электросети.
2. Нажмите кнопку «Вкл. / Выкл.» На приборе для включения.
3. Чтобы закрутить шнур питания, нажмите соответствующую кнопку на корпусе одной рукой, а другой направляйте шнур, чтобы убедиться, что он наматывается медленно и равномерно, не повредит прибор и не навредит пользователю.
4. Чтобы отрегулировать уровень всасывания, используйте кнопку регулировки скорости на верхней части устройства.



## УТИЛИЗАЦИЯ ЭТОГО ПРОДУКТА



### БЕЗОПАСНАЯ УТИЛИЗАЦИЯ ДЛЯ ОКРУЖАЮЩЕЙ СРЕДЫ

Вы можете помочь в охране окружающей среды!

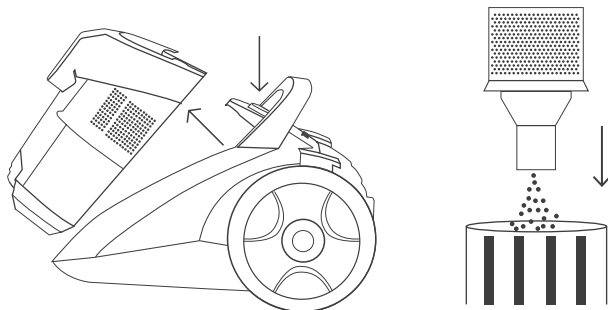
Пожалуйста, всегда соблюдайте правило: передавайте неработающее электрическое оборудование в соответствующий пункт сбора отходов.



Внимание! Всегда отключайте прибор от электросети перед извлечением фильтра!

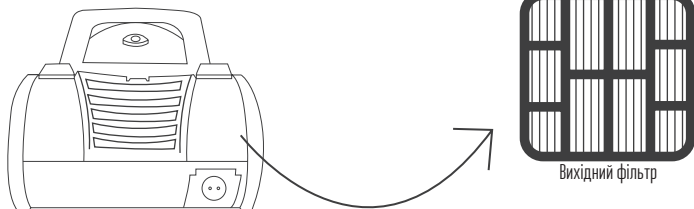
### ЗАМЕНА ЦИЛИНДРА ДЛЯ ПЫЛИ

1. Нажмите кнопку над цилиндром для пыли.
2. Достаньте цилиндр.
3. Нажмите кнопку на нижней части цилиндра, чтобы открыть его



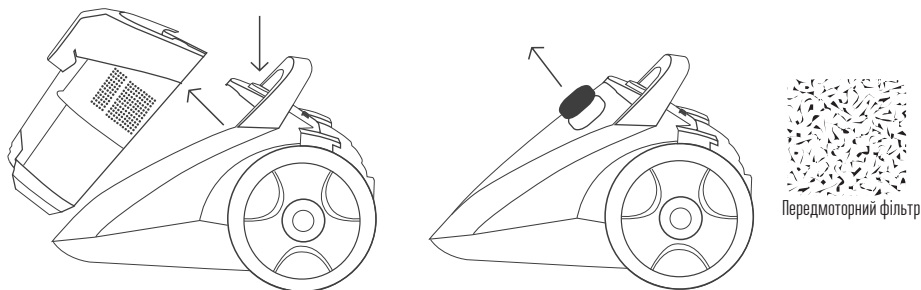
### ВЫХОДНОЙ ФИЛЬТР

1. Нажмите на кнопку блокировки на задней крышке, чтобы открыть ее.
2. Вытяните фильтр и очистите его или замените.



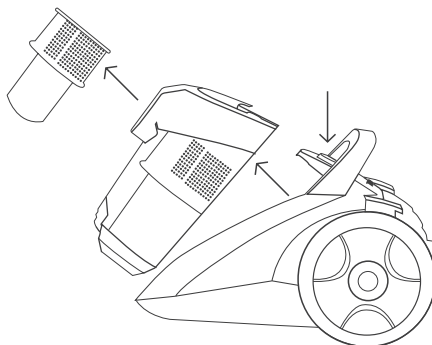
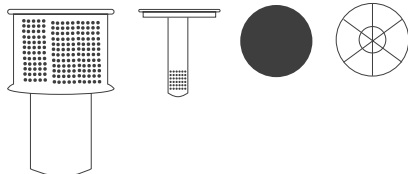
### ПРЕДМОТОРНЫЙ ФИЛЬТР

1. Нажмите кнопку над цилиндром для пыли.
2. Достаньте цилиндр.
3. Достаньте предмоторный фильтр для очистки или замены



## двойной циклонический фильтр

1. Нажмите кнопку над цилиндром для пыли.
2. Достаньте цилиндр.
3. Возьмите корпус цилиндра для пыли и поверните крышку против часовой стрелки, разберите цилиндр.
4. Разберите систему фильтра и помойте.



Со временем губчатый материал фильтра становится запыленным. Это нормальное явление и никак не повлияет на работу фильтра. Если уровень запыленности настолько велик, что ухудшается всасывание, рекомендуется извлечь фильтр, промыть под потоком воды и высушить в течение 24 часов, но не у огня или под действием высоких температур. После этого фильтр можно снова установить в прибор. Рекомендуется проводить эту процедуру по мере загрязнения фильтра.

### ВАЖНО:

Обратите внимание, что внутри прибора находится предохранительный выключатель, он контролирует работу прибора на высоком уровне вакуума. Если вакуум слишком высокий, предохранительный выключатель включится. Таким образом, мотор будет защищен от поломки. Всасывающее отверстие должно быть открытым от каких-либо препятствий. В противном случае, мотор может перегреваться, что может привести к его поломке. В случае повреждения фильтры должны быть заменены немедленно. Всегда отключайте прибор от электросети перед проверкой фильтров.

ПРОБЛЕМА	СПОСОБЫ РЕШЕНИЯ
Не запускается двигатель	Проверьте исправность шнура питания, вилки, розетки и электросети
	Дайте устройству охладиться
Слабая мощность всасывания	Очистите цилиндр от грязи и пыли
	Проверьте состояние фильтров и при необходимости очистите их, следуя соответствующим указаниям в инструкции. Если фильтры совсем вышли из строя, замените их новыми
	Проверьте не забился ли шланг и цилиндр, и очистите их
Шнур сматывается не полностью	Вытяните 2-3 м. шнура и нажмите на кнопку сматывания шнура
Перегрев корпуса	Проверьте состояние фильтров и при необходимости очистите их
Иногда во время использования прибора возникают электрические разряды	Для снятия статического напряжения чаще подносите трубу пылесоса к металлическим предметам, находящихся в помещении (например, к ножке стула или стола).

### ТЕХНИЧЕСКИЕ ХАРАКТЕРИСТИКИ:

Модель	VCK 20B
Максимальная мощность	2000 Вт
Частота	50 Гц
Напряжение	220 В