

# MIE

Made in Italy

# VAPORE

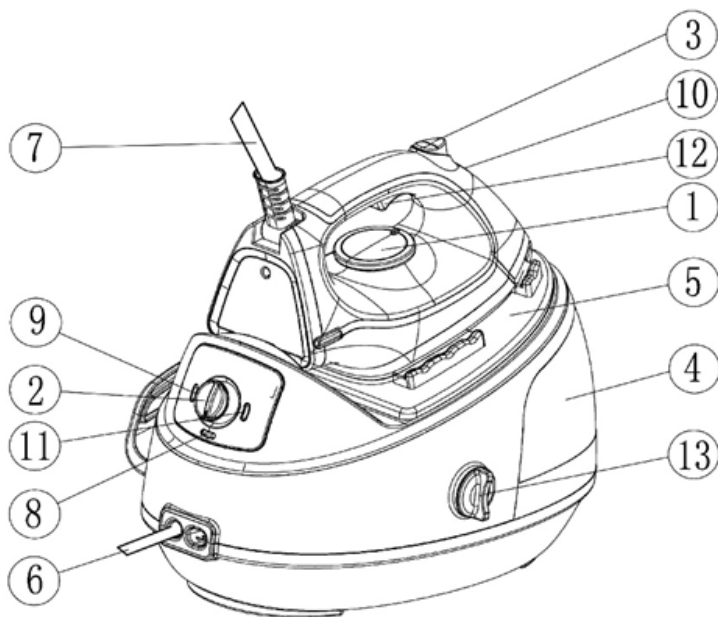


# УТЮГ С ПАРОГЕНЕРАТОРОМ

---

Инструкция по эксплуатации



**Комплектация прибора**

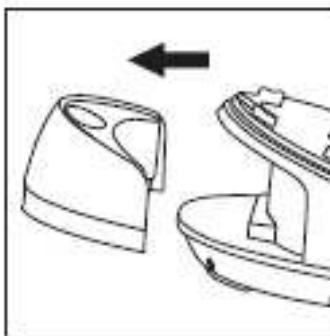
- 1) Регулятор температуры нагревания утюга
- 2) Переключатель режимов ВКЛ/ВЫКЛ
- 3) Кнопка постоянной подачи пара
- 4) Резервуар для воды
- 5) Подставка для утюга
- 6) Шнур электропитания
- 7) Парошланг (кабель и шланг подачи пара)
- 8) Световой индикатор включения прибора
- 9) Световой индикатор готовности к подаче пара
- 10) Световой индикатор включения утюга
- 11) Световой индикатор отсутствия воды в резервуаре
- 12) Кнопка кратковременной подачи пара
- 13) Заглушка слива воды

## Подготовка прибора к эксплуатации

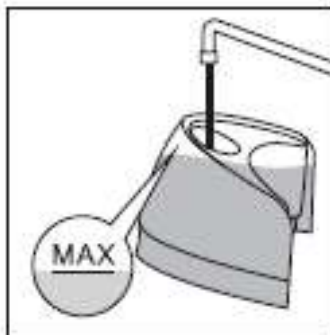
Данный прибор предназначен только для глажки и освежения одежды. Снимите всю упаковку и наклейки с прибора, прежде чем приступать к его эксплуатации. Снимите защитный картонный слой с дна прибора и убедитесь, что прибор стоит на ровной и хорошо закрепленной поверхности. Проверяйте наличие достаточного количества воды в резервуаре перед каждым использованием прибора.

### Как наполнить резервуар водой

**Шаг 1.** Если резервуар прибора пуст, или воды в нем остается меньше минимального уровня, загорается световой индикатор отсутствия воды в резервуаре. Извлеките резервуар для наполнения водой.

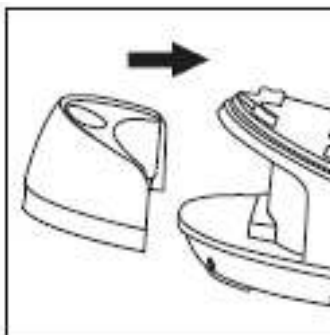


**Шаг 2.** Наполните резервуар водопроводной водой (рекомендуем использовать дистиллированную воду) до указанного на нем максимального уровня:



**Шаг 3.** Вставьте наполненный водой резервуар на место.

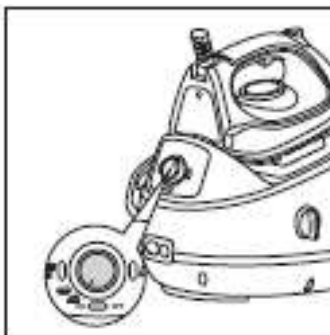
1. Не подвергайте прибор тряске и не наклоняйте его, если его резервуар заправлен водой, иначе вода может пролиться.
2. Не наливайте воду в резервуар сверх обозначенного максимального уровня. Если вы по случайности налили в резервуар слишком большое количество воды, слейте лишнюю воду до обозначенного максимального уровня.



## Работа с прибором

**Шаг 1.** Вставьте вилку шнура питания прибора в розетку сети питания.

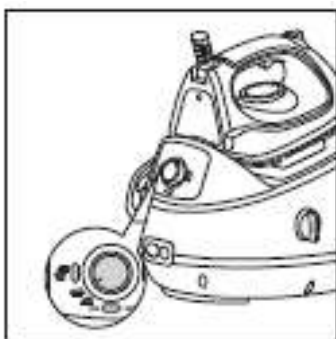
**Шаг 2.** Включите прибор переключателем режимов ВКЛ/ВЫКЛ и дождитесь светового индикатора включения прибора.



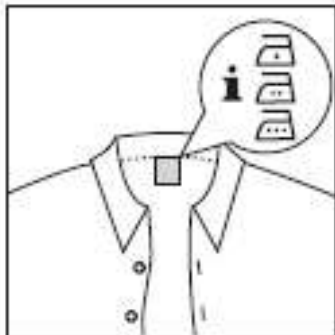
**Шаг 3.** Поверните регулятор температуры нагрева утюга на максимум, при этом должен зажечься световой индикатор нагрева утюга.



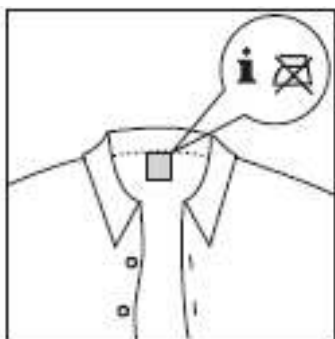
**Шаг 4.** Когда прибор достаточно нагреется, и загорится индикатор готовности к подаче пара, приступайте к глажению. Внимание: шум работающего прибора может показаться достаточно громким. Это связано с тем, что в парогенератор подается вода из резервуара, и является совершенно нормальным. Внимание: Когда вы приступаете к работе с прибором в первый раз, утюг может выпустить некоторое количество воды вместе с паром. Мы рекомендуем сначала прогладить и отпарить ненужный отрез ткани и лишь потом приступать к глажке одежды.



## Способы глажки



Ткани, маркированные данными значками, можно гладить. Это в большинстве своем следующие материалы: лен, хлопок, полиэстер, шелк, вискоза, нейлон.



Ткани, маркированные данным значком, не предназначены для глажки. Это, в основном, синтетические материалы, такие как спандекс, эластан, полиолефиновые ткани, набивной ситец.

1. Установите гладильную доску на рабочую высоту.
2. Расположите одежду на гладильной доске.

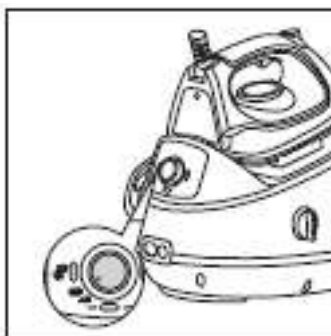
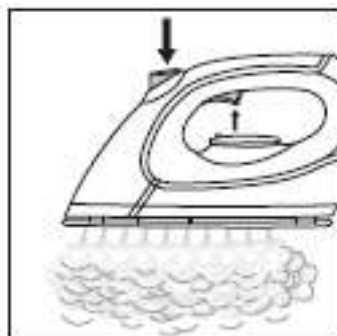


Когда погаснет световой индикатор нагревания утюга и загорится световой индикатор готовности к подаче пара, Вы можете приступать к глажке. С помощью данного прибора Вы можете гладить как в обычном режиме, так и с отпариванием.



### Глажка с отпариванием

Нажмите кнопку подачи пара и приступайте к глажке с отпариванием. Для прекращения отпаривания отожмите кнопку подачи пара, расположенную на ручке утюга, как указано на картинке, и подача пара прекратится.



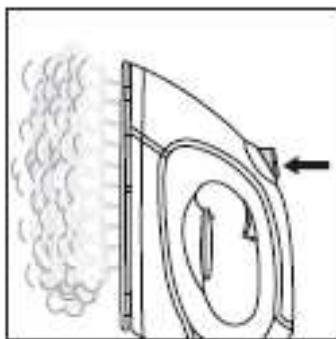


## Отпаривание в вертикальном положении:

Отпаривание в вертикальном положении применяется для разглаживания развешенной одежды. Поднимите утюг вертикально, нажмите кнопку подачи пара и приступайте к отпариванию.

**Подсказка:** Расправляйте висящую одежду в процессе вертикального отпаривания, так будет проще избавиться от складок и замятий. Будьте осторожны, пользуясь отпаривателем, никогда не отпаривайте одежду на человеке и не направляйте струю пара в сторону окружающих, это может привести к ожогам.

**Внимание:** Вода подается в парогенератор из резервуара на постоянной основе, что приводит к достаточно ощутимому шуму, это нормально и не является признаком неполадки.



## Уход за прибором

### Очистка и уход:

Чтобы прибор прослужил дольше, регулярно производите его очистку. Рекомендуется производить очистку прибора после каждых 10 раз использования прибора или раз в месяц. Внимание: регулярно очищайте подошву утюга, чтобы утюг хорошо скользил по разглаживаемым тканям.

## **Очистка прибора:**

1. Выключите прибор.
2. Извлеките вилку шнура питания прибора из розетки сети питания и дайте прибору остыть в течение 2 часов.
3. Извлеките заглушку резервуара для воды с помощью отвертки.
4. Спустите воду, оставшуюся в резервуаре, и закрутите заглушку резервуара на место.

## **Хранение прибора**

1. Слейте воду из резервуара прибора и дайте ему просохнуть, прежде чем убирать прибор на хранение.
2. Храните прибор в хорошо проветриваемом, сухом, прохладном месте, вдали от легковоспламеняющихся материалов.
3. Храните прибор с пустым резервуаром для воды, чтобы продлить срок его службы.

## Неисправности и их устранение

Если во время эксплуатации утюга с парогенератором вы обнаружили неисправности или неполадки в его работе, сразу же прекратите глажение и отключите прибор от электросети.

Никогда не пытайтесь самостоятельно ремонтировать неисправный прибор, для ремонта обращайтесь в специализированные сервисные центры.

Полный список авторизованных сервисных центров MIE можно посмотреть на официальном сайте MIE [c-gm.ru/service](http://c-gm.ru/service)

## Технические характеристики

- Напряжение/частота 220-240В/50-60Гц
- Паровой удар 6 бар
- Интенсивность подачи пара до 160 гр./мин
- Мощность 2300 Вт
- Мощность утюга 800 Вт
- Мощность парогенератора 1500 Вт
- Объем резервуара 800 мл
- Время непрерывной работы 30 мин

### **Важно!**

Мы рекомендуем сохранять упаковку прибора на протяжении гарантийного срока.

## **Внимание!**

1. Прежде чем приступать к использованию утюга с парогенератором, внимательно прочтите данную инструкцию по эксплуатации.
2. Прежде чем подключать прибор к электрической сети, убедитесь, что напряжение сети соответствует напряжению, указанному на приборе, и что вилка прибора заземлена.
3. Не заливайте чистящие средства или химические вещества в резервуар для воды. Вода содержит магний, минеральные соли и иные вещества, которые могут привести к образованию накипи в резервуаре. Чтобы этого избежать, необходимо ополаскивать резервуар проточной водой и опорожнять его после каждых 3-4 раз использования прибора. В регионах с очень жесткой водой рекомендуем использовать дистиллированную либо отфильтрованную воду для.
4. Никогда не опорожняйте резервуар парогенератора пока вода в нем еще не остыла.
5. Не погружайте прибор в воду или в иные жидкости.
6. Не прикасайтесь к прибору мокрыми руками, если он подключен к сети.
7. Никогда не оставляйте прибор без присмотра, когда он подключен к сети.
8. Не позволяйте пользоваться утюгом с парогенератором детям, а также людям, не ознакомившимся с инструкцией по эксплуатации.
9. Мы рекомендуем отключать прибор от сети питания, если он не используется.
11. Не допускайте, чтобы прибор подвергался воздействию осадков.
12. Не кладите прибор в нагретом состоянии на поверхности, которые чувствительны к воздействию высоких температур.
13. Не используйте удлинители шнура питания, не одобренные производителем, так как они могут привести к пожару или повреждению прибора.
14. Не направляйте струю пара на мелкие металлические предметы, не защитив предварительно глаза.

## Меры предосторожности

1. Если шнур питания поврежден, он должен быть заменен производителем или его авторизованным сервисным центром, или же лицом, имеющим соответствующую квалификацию.
2. Не оставляйте прибор без присмотра, если он подключен к электрической сети.
3. Извлекайте вилку шнура питания из электрической сети прежде чем наполнять резервуар прибора водой.
4. Утюг должен всегда стоять на ровной и хорошо закрепленной поверхности, как во время работы, так и пока он не используется.
5. Когда Вы ставите утюг на подставку, убедитесь, что она также находится на ровной и хорошо закрепленной поверхности.
6. Не пользуйтесь утюгом, если он падал, если на нем присутствуют видимые следы повреждений, или его резервуар начал протекать.
7. Когда утюг подключен к сети питания, или когда он остывает после работы, следите за тем, чтобы и утюг и его шнур питания были вне зоны доступа детей.







**Modern Ironing Equipment**

---

**CE CB CQC EAC**

