

**MIE**

**ПАРОВАЯ ГЛАДИЛЬНАЯ СИСТЕМА  
MIE CLASSICO**

**Modern Ironing Equipment**



**ИНСТРУКЦИЯ ПО ЭКСПЛУАТАЦИИ**

Благодарим Вас за покупку паровой гладильной системы MIE CLASSICO!  
 Ваша паровая гладильная система MIE CLASSICO оборудована гладильной доской с подогревом гладильной поверхности и профессиональным утюгом. Гладильная система MIE CLASSICO имеет функции поддува и всасывания пара.

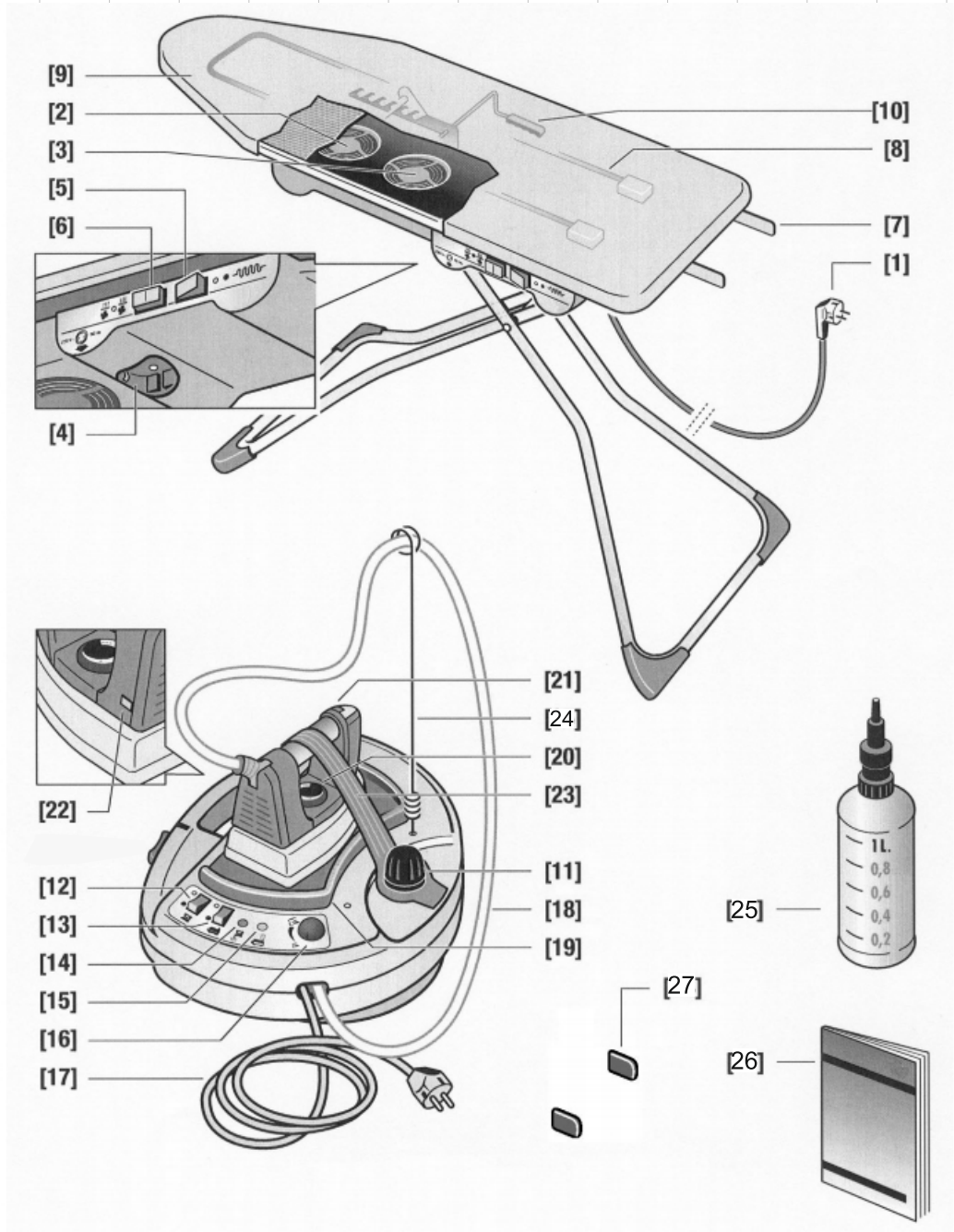
Перед началом эксплуатации гладильной системы просим Вас внимательно ознакомиться с инструкцией по применению. При соблюдении приведенных в инструкции указаний и рекомендаций Ваша гладильная система прослужит долго и доставит Вам настоящее удовольствие в процессе глажения.

- Содержание**
- Составные части гладильной системы
  - Правила техники безопасности
  - Установка гладильной системы
  - Эксплуатация гладильной системы
  - Функция всасывания пара
  - Функция поддува
  - Подогрев поверхности гладильной доски
  - Раздельное использование парогенератора и гладильной доски
  - Дозалив воды в процессе глажения
  - Выключение и хранение
  - Очистка парогенератора от накипи

**СОСТАВНЫЕ ЧАСТИ ГЛАДИЛЬНОЙ СИСТЕМЫ**

1. Шнур электропитания гладильной доски
2. Вентилятор поддува
3. Вентилятор всасывания пара
4. Розетка для подключения парогенератора
5. Кнопка включения гладильной системы
6. Переключатель режимов поддува/всасывания пара
7. Кронштейн для парогенератора
8. Нагревательный элемент гладильной доски
9. Чехол гладильной доски
10. Рычаг для регулирования высоты и складывания гладильной системы

11. Защитная крышка - клапан парогенератора
12. Кнопка включения утюга
13. Кнопка включения парогенератора
14. Индикатор готовности пара
15. Индикатор отсутствия воды
16. Регулятор мощности пара
17. Шнур электропитания утюга
18. Паровой шланг
19. Подставка для утюга
20. Регулятор температуры утюга
21. Кнопка подачи пара
22. Индикаторная лампа утюга
23. Силиконовый ремень для фиксации утюга.
24. Антенна – держатель парового шланга
25. Бутылка для воды
26. Инструкция
27. Заглушки на кронштейн парогенератора



## Правила техники безопасности

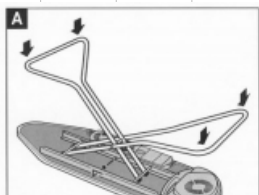
**Внимание!** Перед использованием гладильной системы внимательно ознакомьтесь с инструкцией. Обязательно соблюдайте правила техники безопасности!

Паровая гладильная система отвечает общепринятым техническим стандартам и изготовлена в соответствии с Законом о безопасности бытовых приборов 73/23 ЕЭС, с изменениями 93/68/ЕЭС. Прибор работает от переменного тока напряжением 230В/50Гц, прибор отвечает требованиям защиты от воспламенения согласно директивам ЕС 89/336

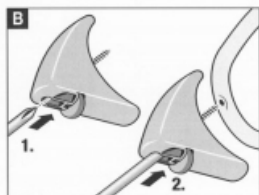
**Внимание!** Перед использованием убедитесь, что напряжение в сети соответствует данным на информационной этикетке, которая находится за съемным резервуаром для воды гладильной системы. Паровая гладильная система может быть подключена только к одной линии электроснабжения, с розеткой, рассчитанной не менее чем на 16А, при наличии надлежащего заземления и защиты контактов. Производитель не несет ответственность за любые повреждения, вызванные ненадлежащим заземлением устройства.

- По возможности не используйте переходники и удлинители.
- Не храните прибор при температуре ниже 0 градусов Цельсия, если в него залита вода.
- После снятия упаковки поверьте изделие на наличие видимых повреждений. Если изделие повреждено, использовать его не следует.
- Используйте гладильную систему только в бытовых целях и по назначению. Любое другое использование прибора опасно для здоровья. Гарантийный ремонт не производится в случае, если неисправность гладильной системы возникла в результате использования данной системы в не бытовых целях.
- Производитель не несет ответственность за повреждения, вызванные использованием прибора не по назначению, ненадлежащую и халатную эксплуатацию, а также за неправильное проведение ремонтных работ.
- Используйте паровую гладильную систему только в сухих помещениях.
- Упаковочный материал гладильной системы храните в

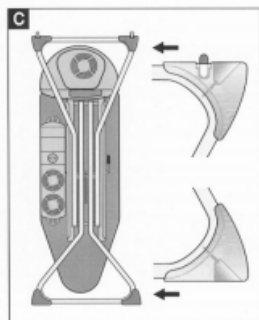
- Не используйте гладильную систему, находящуюся в неисправном состоянии, с поврежденным электрическим шнуром.
  - Не оставляйте включенный прибор без присмотра.
  - Не пытайтесь самостоятельно отремонтировать неисправную гладильную систему, обращайтесь в специализированный сервисный центр.
  - Храните гладильную систему в недоступных для детей местах, не допускайте свисания электрического шнура и парового шланга.
  - Не вставляйте в отверстия прибора посторонних предметов.
  - При включении/отключении прибора держитесь рукой за вилку, не тяните за провод.
  - Не подвергайте прибор климатическим воздействиям.
  - При подозрении на возникновение неисправностей сразу отключите прибор от электросети.
  - Следите, чтобы окружающие люди не попадали в зону действия горячего пара во избежание ожогов. Не направляйте горячий пар на людей и животных.
  - Не добавляйте в парогенератор никакие химические вещества.
  - Не переворачивайте гладильную систему в процессе глажения.
  - Избегайте соприкосновения электрического шнура с острыми предметами.
  - Всегда ставьте утюг на термостойкую подставку в перерывах между глажением.
  - Не позволяйте детям и лицам с ограниченными сенсорными, умственными и физическими возможностями пользоваться прибором.
  - Ни в коем случае не производите глажение вещей, если они надеты на человека.
- Внимание!** Прибор выпускает пар под давлением. Никогда не открывайте защитную крышку, если гладильная система находится в работе или в течение менее 30 минут после отключения .
- Внимание!** Никогда не нажимайте рычаг регулировки высоты, когда утюг находится на подставке не зафиксированный силиконовым ремнем.



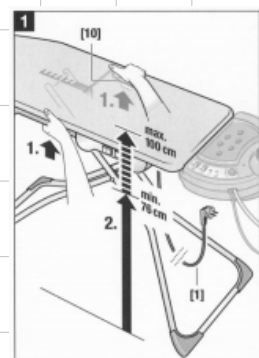
Расположите гладильную доску на полу как показано на рисунке А.



Прикрутите наклейки к ножкам гладильной системы рис. В, С.



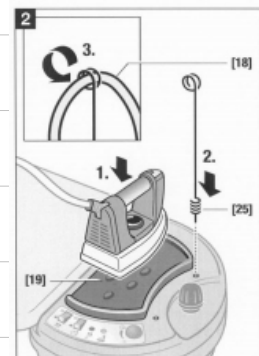
Установите гладильную систему на прочную ровную поверхность!



- Возьмите гладильную доску двумя руками с правой и с левой стороны. Поднимайте рычаг и вместе с ним доску до удобной высоты. Когда Вы услышите щелчок, гладильная доска будет зафиксирована. Высота гладильной доски регулируется в диапазоне 76 см - 100 см.

- Размотайте шнур питания гладильной доски.

Рис. 1

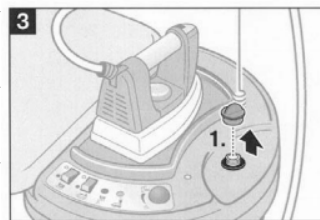


- Установите парогенератор на кронштейн (7)

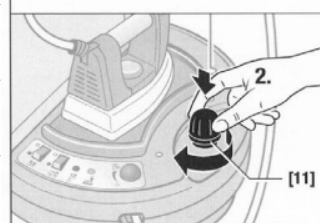
- Установите утюг на подставку. Рис 2-1

- Установите держатель парового шланга в отверстие на корпусе парогенератора. Рис. 2-2

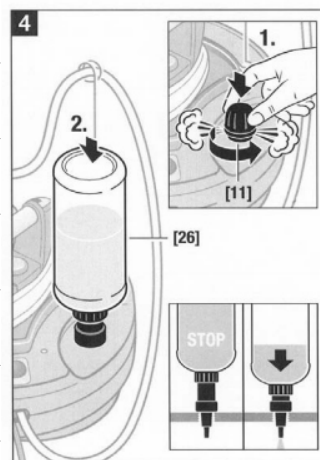
- Подвесьте паровой шланг на держатель. Рис 2-3



- Удалите красную пластиковую крышку с отверстия для залива воды на парогенераторе рис. 3-1 и прикрутите защитную крышку - клапан. Рис 3-2



- Заполните бутылку чистой холодной водой.  
- Окрутите защитную крышку-клапан парогенератора. Если утюг работал, то сначала медленно откручивайте крышку, чтобы выпустить пар. Рис.4-1. Затем открутите крышку полностью.

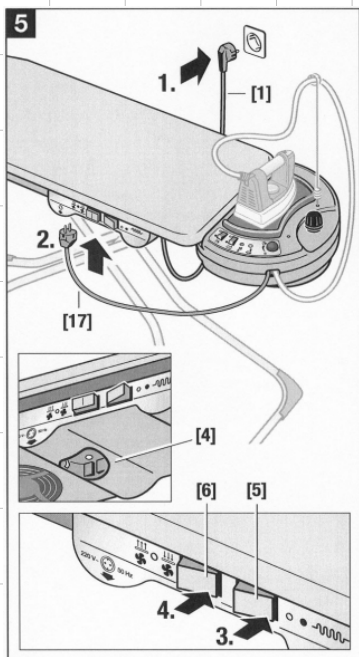


- Вставьте вертикально заполненную водой бутылку в отверстие для залива воды на парогенераторе. Рис. 4-2. Надавите на бутылку, чтобы полилась вода.

Не заливайте слишком много воды (максимум 1 литр). Если воды будет слишком много, из отверстий в подошве утюга польется вода.

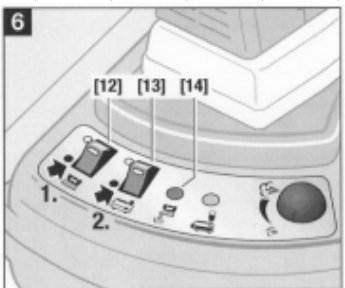
- Закрутите защитную крышку – клапан.

**Внимание!** Рекомендуем использовать фильтрованную или дистиллированную воду для длительной и качественной работы Вашей гладильной системы.



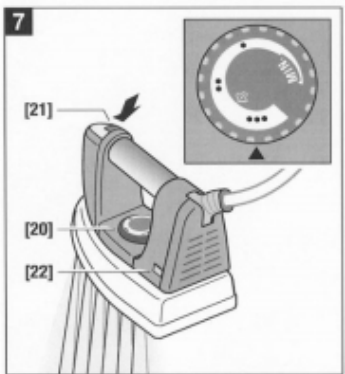
- Подключите гладильную доску к электросети. Рис.5-1
- Вставьте вилку шнура электропитания утюга в соответствующую розетку под гладильной доской. Рис. 5-2

- Включите гладильную систему (выключатель 5).  
Стр 9



- Включите утюг, затем парогенератор.  
Рис 6

- Дождитесь, пока загорится зеленый индикатор готовности пара. Рис.6.



Не беспокойтесь, если зеленая индикаторная лампа готовности пара отключается и включается в процессе работы - это нормально.

●	ацетатное волокно, акриловое волокно, нейлон, полиэстер, искусственный шелк
● ●	шелк
● ● ☉	шерсть, хлопок, тонкое белье
● ● ● ☉	хлопок, лен, крахмаленная одежда

- При первом включении, перед началом использования необходимо установить утюг на несколько минут на максимальную температуру. На этом этапе возможно появление запаха гари и легкого дыма, что считается нормальным явлением. Происходит адаптация покрытия утюга к высоким температурам. Направьте первый выходящий пар на тканевую салфетку, с паром могут выйти остатки химических веществ, использованных при изготовлении утюга и конденсат пара. Переведите регулятор температуры утюга в одно из положений для глажения с паром. Рис.7,8

- Когда индикаторная лампа нагрева утюга погаснет, утюг готов к работе.  
-С помощью регулятора интенсивности пара на корпусе парогенератора можно контролировать количество пара.

- Нажимайте на кнопку подачи пара на ручке утюга и начинайте глажение.

- С помощью переключателя (6) можно выбирать между режимами поддува и всасывания пара.

### Функция всасывания пара

Поверните переключатель (6) вправо – включается функция всасывания пара. Эта функция отводит излишки пара под гладильную поверхность, делает процесс глажения комфортным. Высушивает изделия и поверхность гладильной доски. Удерживает изделия на поверхности доски. Всасывание пара используется при глажении изделий из легких скользящих тканей, мужских сорочек, постельного и столового белья и др.

### Функция поддува.

Поверните переключатель (6) влево – включается функция поддува. Поддув дает возможность гладить без давления на изделие, создает на гладильной доске воздушную подушку. Используется при глажении тонких тканей, бархата, трикотажа, изделий с бисером, блестками, вышивкой.

### Подогрев поверхности гладильной доски

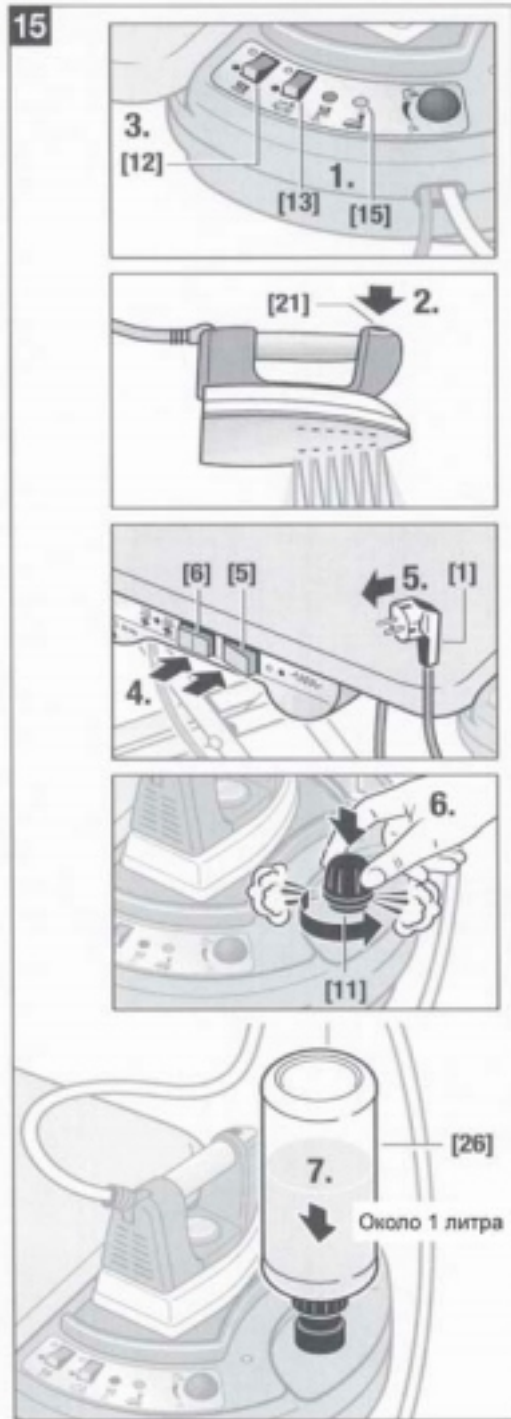
Подогрев поверхности гладильной доски значительно сокращает время глажения, т.к. изделия дополнительно нагреваются самой доской. Высушивает конденсат на внутренней стороне доски, продлевая тем самым срок службы гладильной системы. Используется при глажении плотных тканей: джинсовых, гобеленовых и др.

### Раздельное использование гладильной доски и парогенератора

Парогенератор и гладильная доска системы MIE CLASSICO могут использоваться отдельно друг от друга. Для раздельного использования отсоедините гладильную доску от электро розетки, отсоедините шнур электропитания утюга от гладильной доски.

Закрепите утюг на подставке фиксирующим ремнем и снимите парогенератор с кронштейнов гладильной доски. Устанавливайте парогенератор на плоскую ровную поверхность. Подключите шнур электропитания утюга к электророзетке.

Чтобы снова использовать парогенератор и гладильную доску вместе присоедините парогенератор к кронштейнам и подключите шнур электропитания утюга к розетке гладильной доски.



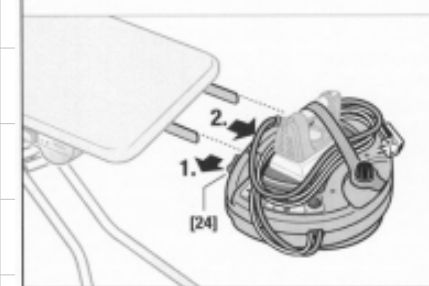
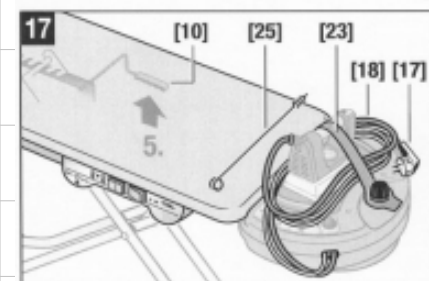
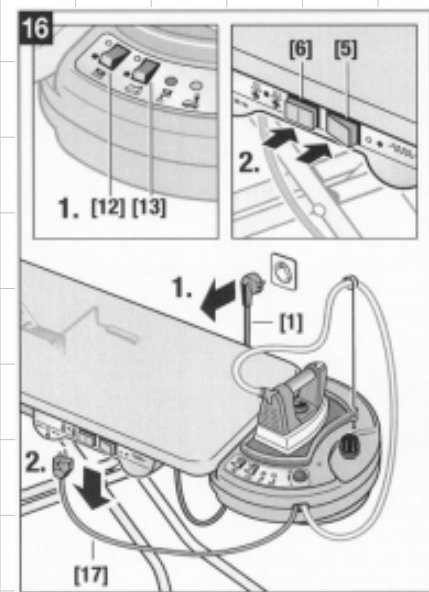
### Дозалив воды в процессе работы

Если в процессе глажения загорелся индикатор отсутствия воды, немедленно прекратите глажение, отключите парогенератор. Нажмите на кнопку подачи пара на утюге и подождите несколько минут для выхода остаточного пара.

Отключите гладильную доску и отсоедините ее от розетки. Наполовину открутите защитную крышку – клапан чтобы вышел оставшийся пар и осторожно открутите ее.

**Внимание!** После длительного использования гладильной системы крышка – клапан может быть очень горячей! Подождите, пока парогенератор остынет.

Полностью открутите крышку-клапан и долейте необходимое количество воды при помощи мерной бутылки. Закрутите крышку – клапан парогенератора.



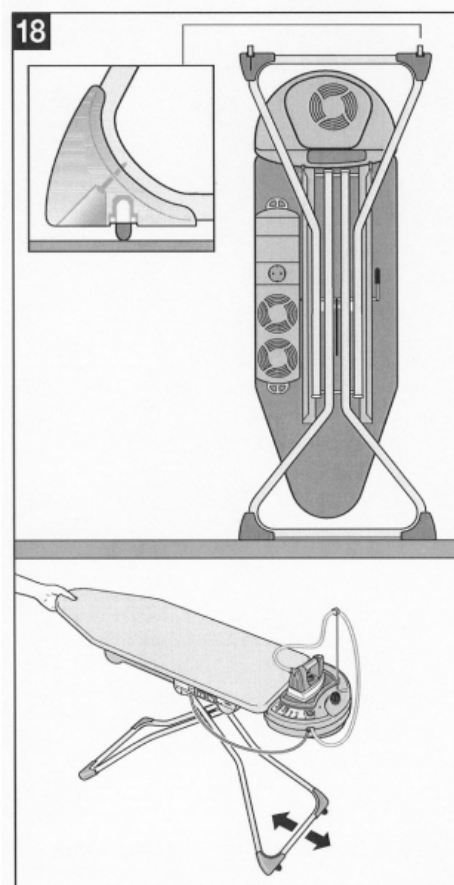
## Выключение и хранение

- Выключите парогенератор, утюг и гладильную доску.
- Отключите гладильную доску от электросети.
- Отсоедините шнур питания утюга от гладильной доски
- Дождитесь полного остывания гладильной системы
- Снимите держатель провода утюга с корпуса парогенератора
- Закрепите шнур питания утюга и паровой шланг при помощи фиксирующего ремня
- Отсоедините парогенератор, сняв его с кронштейнов гладильной доски
- Сложите гладильную доску, используя рычаг
- Установите гладильную доску в сложенном состоянии колесами вверх, чтобы избежать падения доски
- Храните гладильную систему в сухом прохладном месте

## Очистка парогенератора от накипи

Чтобы удалить известковый налет из парогенератора необходимо:

- Отключить гладильную систему и дождаться полного остывания.
- Отсоединить парогенератор от гладильной доски
- Полностью слить воду из парогенератора
- Несколько раз промыть парогенератор чистой холодной водой. Промывая парогенератор, слегка потрясите его для того, чтобы удалить со стенок бойлера образовавшийся известковый налет.



**Внимание!** Не добавляйте в парогенератор никакие химические моющие средства!

При обнаружении неполадок в работе гладильной системы не пытайтесь самостоятельно ремонтировать ее. Обращайтесь в специализированный сервисный центр.

**Внимание!** Ремонт гладильной системы неквалифицированным специалистом может нанести вред здоровью человека и окончательно вывести из строя Вашу гладильную систему. Адреса сервисных центров смотрите на сайте [www.mie-eu.com](http://www.mie-eu.com) в разделе СЕРВИС.