

MARTA

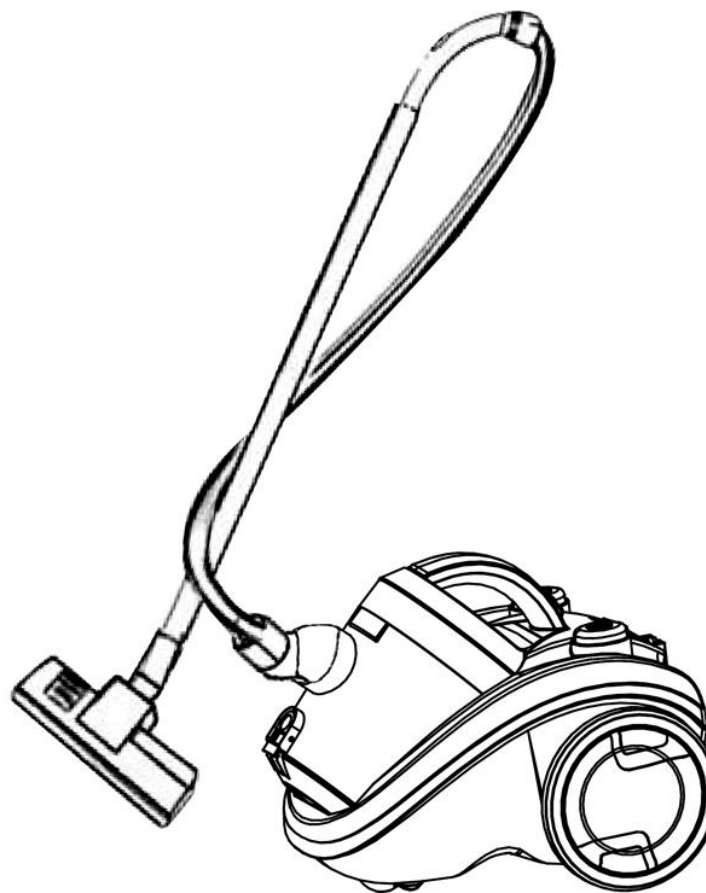
ПЫЛЕСОС

Руководство по эксплуатации

VACUUM CLEANER

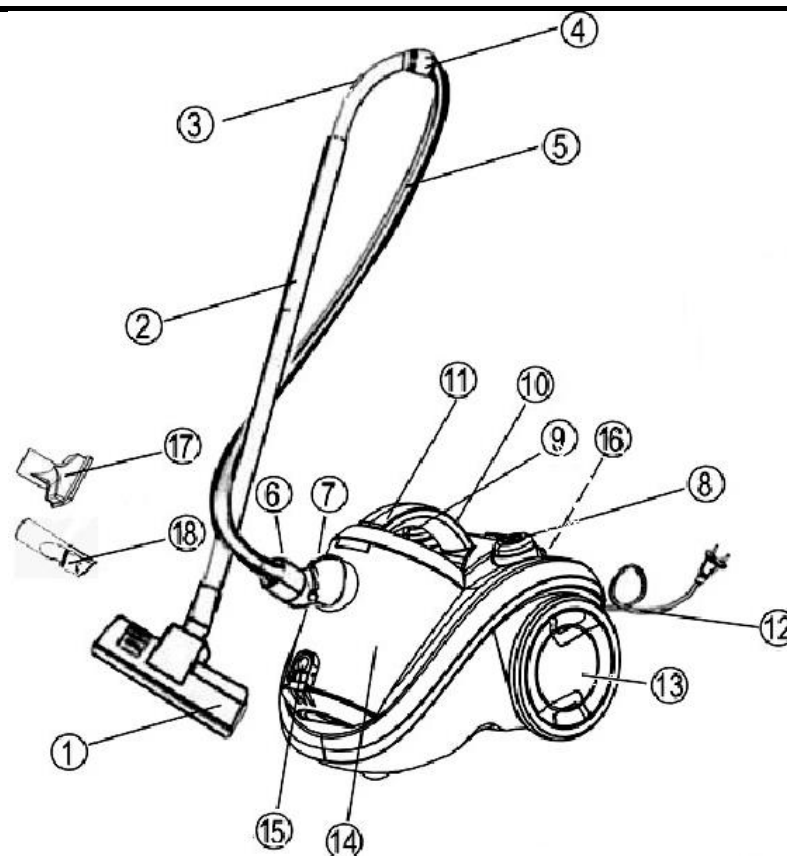
User manual

MT-1347



ОПИСАНИЕ

1. Комбинированная насадка пол / ковер
2. Трубки
3. Ручка шланга
4. Коннектор ручки шланга
5. Шланг
6. Коннектор пылесоса
7. Отверстие для крепления шланга/ всасывающее отверстие
8. Кнопка Вкл. / Выкл
9. Кнопка сматывания электрошнура
10. Кнопка фиксации контейнера для сбора пыли
11. Ручка для переноски / ручка контейнера для сбора пыли
12. Шнур
13. Колесо
14. Контейнер для сбора пыли
15. Кнопка открытия контейнера для сбора пыли
16. Выходной фильтр
17. Щетка для мягкой мебели
18. Щелевая насадка



МЕРЫ БЕЗОПАСНОСТИ

Внимательно прочитайте данную инструкцию перед эксплуатацией прибора и сохраните ее для справок в дальнейшем.

- Перед первоначальным включением проверьте, соответствуют ли технические характеристики изделия, указанные в маркировке, электропитанию в Вашей сети.
- Использовать только в бытовых целях согласно данному руководству по эксплуатации. Прибор не предназначен для промышленного применения.
- Не использовать вне помещений.
- Не используйте прибор с поврежденным сетевым шнуром или другими повреждениями.
- Следите, чтобы сетевой шнур не касался острых кромок и горячих поверхностей.
- Не тяните, не перекручивайте и не наматывайте сетевой шнур вокруг корпуса прибора.
- При отключении прибора от сети питания не тяните за сетевой шнур, беритесь только за вилку.

- Не пытайтесь самостоятельно ремонтировать прибор. При возникновении неполадок обращайтесь в ближайший сервисный центр.
- Использование не рекомендованных дополнительных принадлежностей может быть опасным или привести к повреждению прибора.
- Всегда отключайте прибор от электросети перед чисткой, или, если Вы им не пользуетесь.
- Во избежание поражения электрическим током и возгорания, не погружайте прибор в воду или другие жидкости. Если это произошло, немедленно отключите его от электросети и обратитесь в сервисный центр для проверки.
- Прибор не предназначен для использования людьми с физическими и психическими ограничениями (в том числе детьми), не имеющими опыта обращения с данным прибором. В таких случаях пользователь должен быть предварительно проинструктирован человеком, отвечающим за его безопасность.
- Перед началом работы уберите с пола все тлеющие и острые предметы, которые могут повредить пылесборник.
- Во избежание перегрузки сети питания, не подключайте изделие одновременно с другими мощными электроприборами к одной и той же линии электросети.
- При сматывании шнура придерживайте вилку рукой.
- Следите, чтобы вентиляционные отверстия не были заблокированы. Не допускайте попадания в них посторонних предметов (пыли, волос, одежды и др.). При засорении всасывающего отверстия пылесоса, шланга или телескопической трубки немедленно выключите пылесос. Перед повторным включением необходимо устранить засор.
- Будьте предельно осторожны при работе с пылесосом на лестницах.
- Не чистите пылесосом влажные поверхности. С его помощью нельзя удалять жидкости.
- Ковры, обработанные жидким очистителем, должны высохнуть до начала их чистки пылесосом.

СБОРКА

- Чтобы присоединить шланг к пылесосу, вставьте коннектор в отверстие для крепления шланга и надавите до щелчка.
- Для отсоединения шланга нажмите кнопку коннектора и потяните за рукоятку на себя.
- Вставьте трубки одна в другую
- Соедините коннектор ручки шланга с ручкой шланга.
- Вставьте ручку шланга в трубку. Для отсоединения деталей поверните их и потяните в разные стороны.
- Наденьте на трубку одну из насадок:
 - комбинированная насадка «пол / ковер»
 - щелевая насадка для углов и труднодоступных мест
 - насадка для мягкой мебели и деликатной чистки
- Вытяните шнур питания и подключите его к электросети. Пылесос оснащен устройством для сматывания электрошнура. Для сматывания шнура нажмите на соответствующую кнопку, придерживая шнур другой рукой во избежание его скачков и повреждения.

ИСПОЛЬЗОВАНИЕ ПРИБОРА

- Перед началом работы вытяните шнур питания на необходимую длину и вставьте вилку в розетку электросети. Желтая метка на шнуре соответствует его оптимальной длине, а красная – максимальной, дальше которой шнур вытягивать нельзя.
- Для включения пылесоса нажмите кнопку Вкл./Выкл., для выключения – нажмите её еще раз.

ПРИМЕЧАНИЕ: в редких случаях возможно появление «свистящего» звука во время работы прибора. Это исчезнет в течение некоторого времени и не является показателем неисправности.

- Никогда не используйте пылесос для уборки цемента, клея, штукатурки. Эти материалы могут засорить и испортить фильтр.
- Регулятор мощности всасывания находится на ручке пылесоса. Рекомендуется переводить его в открытое положение при чистке тюля, занавеса и др. тканей, во избежание их засасывания внутрь прибора.
- Во избежание перегрева двигателя пылесоса не работайте непрерывно более 30 минут и обязательно делайте перерыв не менее 15 минут.
- После уборки: выключите прибор, нажав на кнопку Вкл./Выкл. на корпусе пылесоса. Отключите пылесос от электросети. Нажав на кнопку сматывания электрошнура, дождитесь, пока шнур полностью наматывается на барабан, находящийся внутри прибора.
- В случае перегрева отключите прибор от сети, подождите 30 минут, устраните возможные препятствия у воздуховыводящих отверстий, затем снова включите. Прибор готов к эксплуатации. Если проблема будет повторяться, обратитесь в сервисный центр.

ЧИСТКА И УХОД

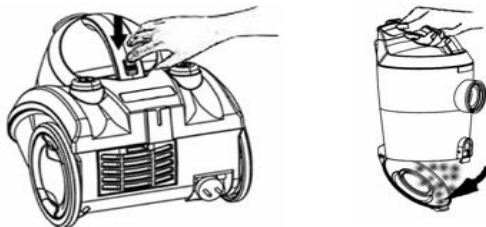
- Перед чисткой отключите прибор от сети питания и дайте ему остыть.
- Протрите внешнюю поверхность корпуса мягкой тканью с добавлением мощного средства, не содержащего абразивных веществ.
- Запрещается погружать изделие и шнур питания в воду или любые жидкости.
- Избегайте попадания воды внутрь прибора.

ЧИСТКА ПЫЛЕСБОРНИКА:

Так как контейнер для сбора пыли прозрачный, легко отслеживать степень его наполненности. Обязательно опустошайте его, когда содержимое заполняет видимую часть пылесборника.

ВНИМАНИЕ: всегда отключайте пылесос от сети электропитания перед чисткой пылесборника.

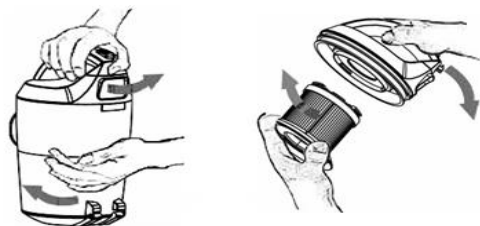
- Чтобы извлечь контейнер для сбора пыли и фильтр, нажмите на кнопку фиксации пылесборника, потяните за ручку и снимите его.
- Снимите контейнер для сбора пыли и опустошите его, нажав на кнопку.
- После опустошения пылесборника также рекомендуется при необходимости почистить фильтр.



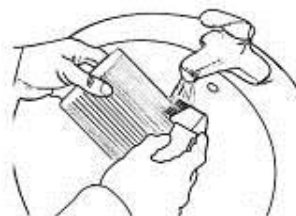
ЧИСТКА НЕРА-ФИЛЬТРА:

- Чистку НЕРА-ФИЛЬТРА следует производить по мере его загрязнения.
- Используйте пылесос только с установленным фильтром. Эксплуатация без фильтров может привести к снижению мощности всасывания и повредить электродвигатель.
- Перед чисткой фильтра отключите пылесос от сети электропитания.
- Запрещается использовать стиральную машину для чистки фильтров.

- Запрещается использовать фен для сушки фильтров.
- Извлеките HEPA-фильтр из контейнера для сбора пыли



- Промойте HEPA-фильтр в теплой воде, используя щетку.



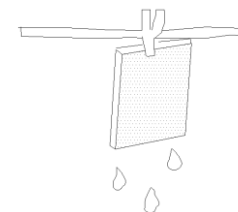
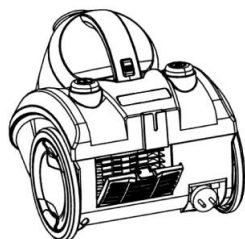
ПРИМЕЧАНИЕ: никогда не мойте HEPA-фильтр мылом и любым другим моющим средством.

- Если HEPA-фильтр сильно засорен, и это ослабляет мощность всасывания, рекомендуется заменить фильтр.
- После чистки дайте HEPA-фильтру полностью высохнуть, после чего установите его на место.

ВНИМАНИЕ: Пылесос снабжен специальным защитным клапаном. Когда контейнер для пыли переполнен, HEPA фильтр или всасывающее отверстие засорены, включается защитный клапан, предотвращающий мотор от перегрева.

ЧИСТКА/ЗАМЕНА ВЫХОДНОГО ФИЛЬТРА

- Отключите пылесос от электросети.
- Снимите решетку выходного отверстия и извлеките фильтр.
- Промойте фильтр теплой проточной водой и полностью высушите.
- Установите фильтр на место.
- Установите решетку выходного отверстия на место.



ТЕХНИЧЕСКИЕ ХАРАКТЕРИСТИКИ

Электропитание	220-240 Вольт, 50 Герц
Мощность	2200 Ватт
Мощность всасывания	250 Ватт
Вес нетто / брутто	4.2 кг / 5.2 кг
Размеры коробки (Д x Ш x В)	425 x 310 x 320 мм

Дату изготовления прибора можно найти на серийном номере, расположенном на идентификационном стикере на коробке изделия и/или на стикере на самом изделии. Серийный номер состоит из 13 знаков, 4-й и 5-й знаки обозначают месяц, 6-й и 7-й обозначают год изготовления прибора.

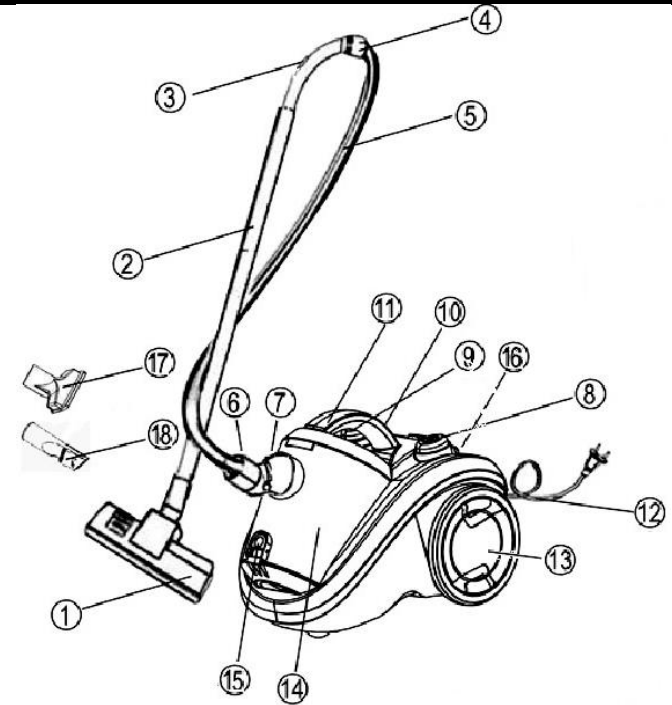
Производитель оставляет за собой право изменять дизайн и технические характеристики прибора без предварительного уведомления.

Завод-изготовитель:

Cosmos Far View International Limited
Room 701 16 apt, lane 165, Rainbow North Street , Ningbo, China
Космос Фар Вью Интернешнл Лимитед
Оф. 701, 16 апарт., лейн 165, Рэйнбоу Норс Стрит, Нинбо, Китай

DESCRIPTION

1. Combined "Floor / carpet" brush
2. Tubes
3. Hose handle
4. Hose handle connector
5. Hose
6. Vacuum cleaner connector
7. Hole for hose fixation / suction hole
8. On/Off button
9. Cord auto rewind button
10. Dust container fixation button
11. Carrying handle/ Dust container handle
12. Cord
13. Wheel
14. Dust container
15. Dust container opening button
16. Outgoing airflow filter
17. Sofa brush
18. Crevice nozzle



CAUTION

Read this manual carefully before using the appliance and save it for future reference.

- Before the first use, check the device specifications and the power supply in your network.
- Use only for domestic purposes according to the instruction manual. It is not intended for industrial use.
- For indoor use only.
- Do not use with damaged cord, plug or other injuries.
- Keep the power cord away from sharp edges and hot surfaces.
- Do not pull the cord. Always take the socket. Don't reel the cord around the device housing.
- Never attempt to disassemble and repair the item by yourself. If you encounter problems, please contact the nearest customer service center.
- Using accessories or replacement parts that are not recommended or sold by the manufacturer may cause damage to the item.
- Always unplug the item and let it cool down before cleaning and removing parts. Keep unplugged when not in use.
- To avoid electric shock and fire, do not immerse in water or other liquids. If this occurs, immediately unplug it and contact service center for inspection.

- This appliance is not intended for use by persons (including children) with reduced physical, sensory or mental capabilities, or lack of experience and knowledge, unless they have been given supervision or instruction concerning use of the appliance by a person responsible for their safety.
- Before you begin cleaning, remove from the floor smoldering and sharp objects that may damage the dust container.
- To avoid overloading the power supply, do not connect the product together with other high-powered appliances to the same power line.
- When you wrap the cord, hold the plug carefully.
- Make sure that ventilation holes are not blocked.
- Event of a blocked suction inlet of the vacuum cleaner hose or telescopic tube, immediately turn off the vacuum cleaner. Do not expose any loose objects to get into the device.

Before switching on again is necessary to eliminate the clog.

- Be extremely careful when working with vacuum cleaner on stairs.
- Do not use vacuum cleaner on wet surfaces. Do not use the device to clear any liquids.
- Carpets treated with liquid cleaner, should be dried before using vacuum cleaner.

ASSEMBLAGE

- To attach the hose to a vacuum cleaner, insert the connector into the hole for attaching the hose and push down until it clicks.
- To disconnect the hose, press the connector button and pull the handle.
- Insert the tube into one another.
- Insert the hose handle into the tube. To disconnect, turn parts and pull them in different directions.
- Connect one of the nozzles:
- Combined Floor / carpet brush
- Sofa brush
- Crevice nozzle
- Pull the cord and connect it to the network. Device is equipped with cord rewind system. For cord rewind push button, always hold the cord and plug to avoid any injuries.

USING THE DEVICE

- Before using the device, pull the cord to the required length and insert the plug into network. Yellow mark on the cord matches its optimal length, red mark matches the limit length.
- To turn vacuum cleaner on push On/Off button; to turn off push On/Off button once again.
- NOTE: in rare instances while vacuum cleaner is working hissing noise can appear. It will disappear over some time and is not an indication of malfunction.
- Never use vacuum cleaner for cleaning of cement, glue and plaster. These substances can clog and damage the filter.
- Suction power regulator is on the handle of the vacuum cleaner.
- To prevent motor overheating cleaner do not use vacuum cleaner continuously for more than 30 minutes and always take a break for at least 15 minutes.
- After cleaning: switch off the appliance by pressing On / Off button on vacuum cleaner housing. Disconnect the mains plug. By clicking rewind button, wait until the cord is fully rewound onto the drum inside the unit.
 - In case of overheating unplug the appliance, wait for 30 minutes, remove all possible obstacles in ingoing airflow holes, then switch on again. The device is ready. If the problem persists, contact the service center.

CLEANING AND MAINTENANCE

- Before cleaning unplug the appliance and let it cool.
- Wipe the outer surface of the housing with a soft cloth with mild detergent that does not contain abrasives.
- Do not immerse the appliance or power cord in water or any liquid.
- Avoid getting water, dirt or any other liquid inside of the appliance.

CLEANING THE DUST BAG:

- As the dust container is transparent, it's easy to monitor the extent of its fullness. Necessarily empty it when the content of the dust bag fills up the visible part.

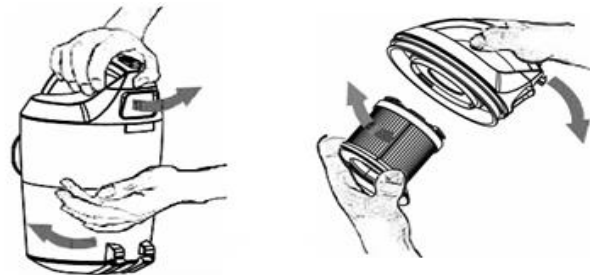
WARNING: always unplug the vacuum cleaner from the mains before cleaning the dust bag.

- To remove dust container and filter press lock button, pull the handle and remove it, then empty by clicking the button.
- After emptying the dust bag it is also recommended to clean the filter.

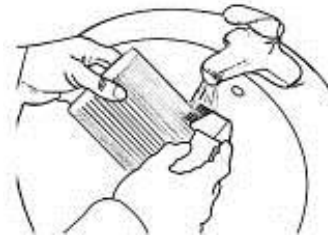


CLEANING THE HEPA-FILTER:

- Cleaning the HEPA filter should be done as it is dirtying.
- Use the vacuum cleaner only with the filter fitted. Operation without filters may reduce the suction power and damage the motor.
- Always unplug the vacuum cleaner from the mains before cleaning HEPA-filter.
- Don't clean filters in laundry washer.
- Don't use hair-drier to dry filters.
- Remove HEPA-filter from the dust bag.



- Clean HEPA-filter in warm water using soft brush.

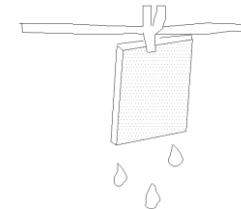
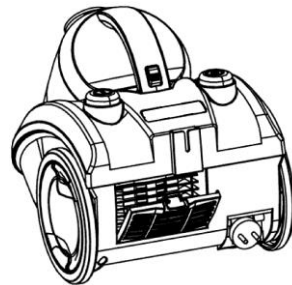


NOTE: don't wash HEPA-filter using soap or any detergent.

- When the HEPA filter is foul and this weakens the suction power, it is recommended to replace the filter.
- After cleaning let filter dry up, then place it into the vacuum cleaner.

WARNING: Vacuum cleaner is valved. When dust bag is full, HEPA-filter or incoming airflow hole are foul, protective admission valve turns on, preventing motor of overheating.

- Cleaning / replacement of outgoing airflow filter
- Unplug the device.
- Remove outgoing airflow filter grating and extract the filter.
- Clean HEPA-filter in warm water and let it dry up.
- Place HEPA-filter into the vacuum cleaner.
- Place outgoing airflow filter grating correctly.



SPECIFICATION

Power supply	220-240 V, 50 Hz
Power	2200 W
Suction power	250 W
Net weight / Gross weight	4.2 kg / 5.2 kg
Package size (L x W x H)	425 x 310 x 320 mm

Production date is available in the serial number located on the identification sticker on the gift box and/or on sticker on the device. The serial number consists of 13 characters, the 4th and 5th characters indicate the month, the 6th and 7th indicate the year of device production.

Producer may change the complete set, appearance, country of manufacture, warranty and technical characteristics of the model without notice. Please check when purchasing device.

Producer:

Cosmos Far View International Limited
Room 701 16 apt, lane 165, Rainbow North Street , Ningbo, China