



Electric vacuum cleaner/Пылесос электрический  
**RMV-1960**  
Instruction manual/Инструкция по эксплуатации

EN

RUS



Dear customer!

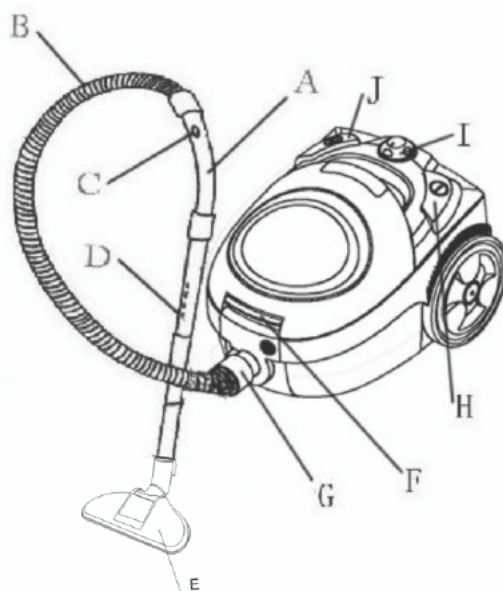
We congratulate you on purchasing home appliance of „MAGNIT“ trademark. We are sure that this unit will correspond to the highest requests for the quality and will become the real reliable support in your home cares. Before starting using this appliance, please carefully read the instruction manual and follow the rules of using. In this case the trademark „MAGNIT“ will assure the long life of the equipment you have bought.

Thank you for choosing us!

## Description

### DESCRIPTION

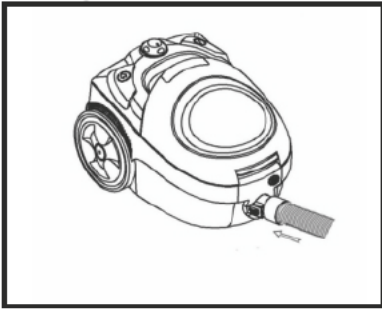
- |                        |                        |
|------------------------|------------------------|
| A. HANDLE              | G. HOSE CONNECTOR      |
| B. HOSE                | H. POWER SWITCH        |
| C. WIND-FORCE ADJUSTER | I. CABLE REWIND BUTTON |
| D. TUBE                | J. SPEED CONTROLLER    |
| E. FLOOR BRUSH         |                        |
| F. CUP CLASP           |                        |



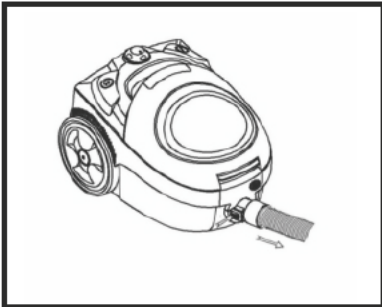
### Safety precaution

- Read the instruction manual carefully before operating the unit
- Children are not allowed to use the unit
- Before using the appliance please check if the voltage of the mains corresponds to that of the vacuum cleaner
- Always remove the plug from power outlet when this unit is not in use and before carrying out any maintenance operations.
- Never leave this unit unattended when it is functioning. Keep the appliance out of the reach of children.
- Do not switch the appliance on if it appears to be faulty in any way.
- Do not repair vacuum cleaner on your own. Refer service to qualified personnel.
- It is prohibited to immerse the appliance into water or to catch it with wet hands. Do not use the vacuum cleaner for absorbing liquids, cigarettes, matches, metal objects etc.
- The motor is equipped with protection feature, while overheating it will turn off automatically and ready to operate after cooling.
- Do not block the inlet of air
- Do not let sharp objects to be absorbed into the inlet.

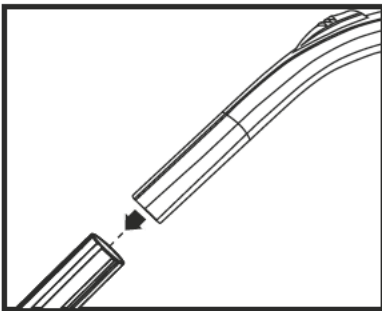
## Operation



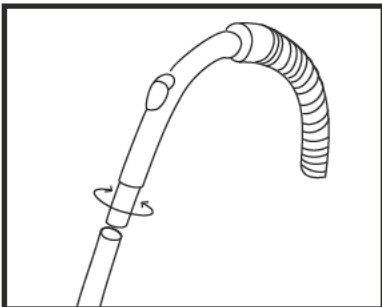
Press tie button on the bottom of the plastic suction tube head and then push it in the direction of air inlet hole till locked.



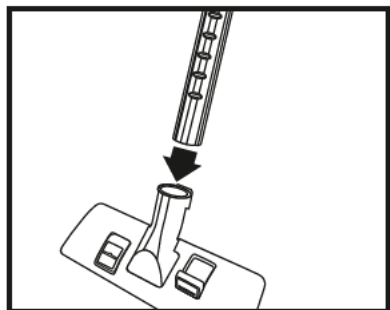
When discharge the hose, press the button on the bottom of the plastic suction tube head and then pull it out towards you.



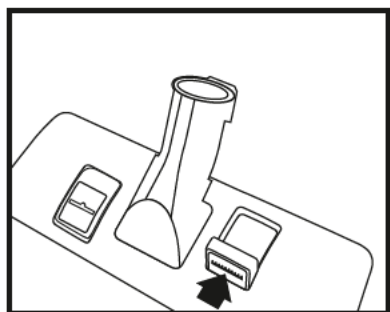
Order of joining of tubes and a nozzle.  
Affix a tube to the handle.



Attach telescopic tube to the hose handle by pushing and twisting together (Twist and pull apart to dismantle).



Please place the necessary attachment to your vacuum cleaner. Universal brush is used for cleaning floor and carpets; small opening attachment - for cleaning hard-accessible places; furniture attachment - for furniture and home appliances.



The 2 position cleaning head equipped with a pedal which allows you to alter its position according to the type of floor to be cleaned.

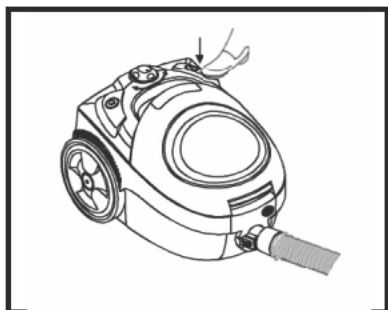
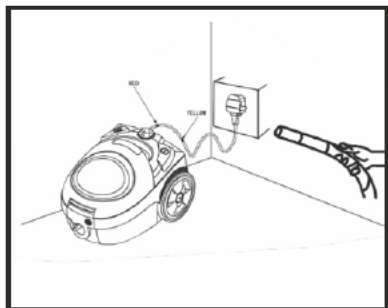
Hard floor position (tiles, parquets floor)

Press the pedal to lower brush.

Carpet or rug position.

Press the pedal to lift the brush up.

**Nozzle for a dust.** Before use of a small nozzle for cleaning of portieres, curtains or an upholstered furniture upholstery adjust power всасывания. The nozzle is just for decoration intended for cleaning of an upholstery, mattresses and furniture.

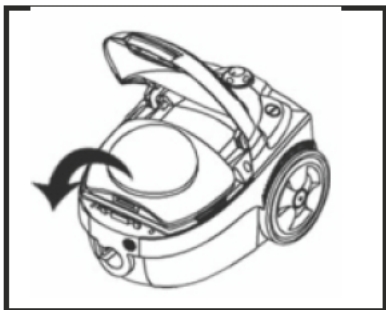


### **Vacuum cleaner inclusion.**

1. Before vacuum cleaner use, unwind a network cord and insert a plug into the electric system female connector.

The yellow mark in a network cord specifies, that will extend a network cord for the demanded length. Do not extend a network cord to a red mark! To clean the network cord, one hand press the button automatic winding a cord, and with other hand hold a cord in order to avoid damages.

2. Press On/Off button to turn on a vacuum cleaner.



Clearing of the container for dust gathering.

1. Switch off a vacuum cleaner and take out a plug from the electric system female connector.

2. Disconnect a flexible hose and open a forward cover of a vacuum cleaner.

3. Press buttons on the inlet opening, open a cover and take out the container.

4. Shake out dust from the container and mount it back.

5. Close a cover pressing it before click.



**The note:**

!!! Use of a vacuum cleaner without the mounted container for dust gathering is forbidden.

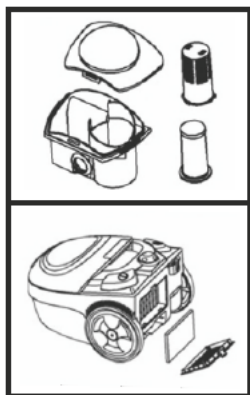
**Clearing HEPA of the filter**

1. Take out the container for gathering of a dust from a vacuum cleaner.

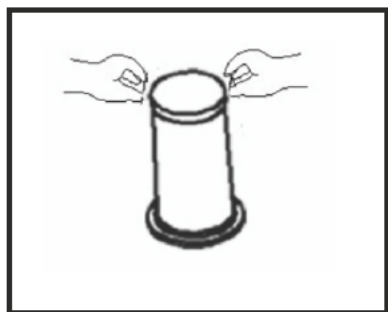
2. Remove from it the top cover together with the filter.

3. Remove from the filter a net cover and clear it.

4. Take the filter, having turned it counter-clockwise.







5. Wash out it under warm flowing water, clearing nonrigid brush. Then allow to it to dry up completely, before adjustment into place.

6. Mount the filter into place, having turned it before arresting Clockwise.

The filter needs to be cleaned regularly (in process of foreign matter, but is not more rare than two times a year). Before filter cleaning switch off a vacuum cleaner and disconnect it from the electric system.

Take out the filter, wash up it in warm water and carefully dry up before mounting back!

**It is forbidden to erase filters in washing machines, to dry  
The hair dryer and to subject to influence of heats!**

**The vacuum cleaner should work only with the mounted filter.**

Voltage 220V 50Hz  
Power 1800 W

Life-time of the product is 2 years.

You can find full information about the appliances of „MAGNIT“ trademark on [www.magnit.net](http://www.magnit.net).

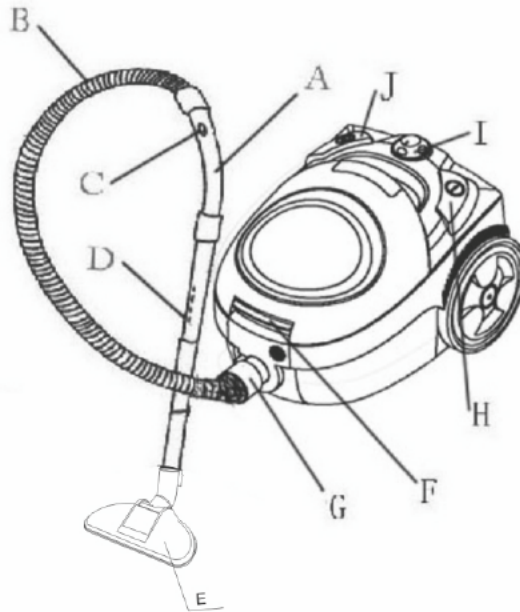
The manufacturer reserves the right to bring modifications to the design, construction and completeness of the product without prior notice.

Уважаемый покупатель!

Поздравляем Вас с приобретением техники торговой марки «MAGNIT». Мы уверены, что приобретенный товар будет соответствовать самым высоким запросам, предъявляемым Вами к бытовой технике и станет настоящим надежным помощником в Ваших домашних хлопотах. Перед началом эксплуатации, пожалуйста, внимательно ознакомьтесь с инструкцией и соблюдайте правила эксплуатации. В этом случае торговая марка «MAGNIT» гарантирует продолжительное бесперебойное функционирование приобретенной Вами бытовой техники.

Спасибо за Ваш выбор!

### Описание

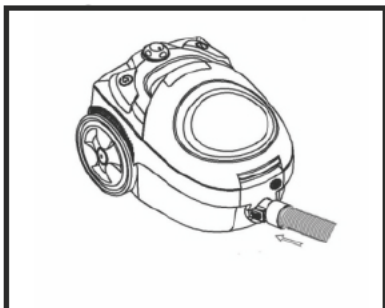


- |                                    |                                 |
|------------------------------------|---------------------------------|
| A - Ручка                          | G - Коннектор гибкой трубки     |
| B - Гибкий шланг                   | H - Кнопка включения/выключения |
| C - Вентиляционное отверстие       | I - Регулятор мощности          |
| D - Пластиковая трубка             | J - Кнопка смотки шнура         |
| E - Универсальная щетка            |                                 |
| F - Кнопка открытия крышки корпуса |                                 |

## Меры предосторожности

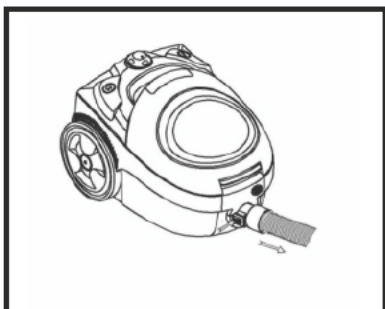
- Внимательно прочитайте руководство по эксплуатации.
- Перед первым использованием прибора проверьте, соответствует ли электропитание Вашего пылесоса напряжению в Вашей электросети.
- Всегда отключайте прибор от сети питания в случае, если Вы им не пользуетесь, а также перед выполнением любых действий, связанных с влажной уборкой помещения или с чисткой самого прибора.
- Всегда отключайте прибор от сети питания перед тем, как его открыть.
- Никогда не используйте растворители и другие едкие растворы и абразивы при чистке электроприбора.
- Запрещено использовать прибор для всасывания жидкостей.
- Запрещается оставлять включенный прибор без присмотра.
- Не допускайте использования прибора детьми без присмотра взрослых.
- Прибор предназначен для использования только в бытовых целях.
- При обнаружении неполадок запрещается включать прибор.
- Для проведения каких-либо ремонтных работ или дополнительной комплектации прибора обращайтесь только в авторизованный сервисный центр.
- Не используйте шланг для сбора воды.
- Не погружайте шланг в воду для его чистки.
- Регулярно проверяйте состояние шланга. Не используйте поврежденный шланг.
- Не тяните за электрошнур или за корпус прибора, когда выключаете его из розетки.
- Запрещается передвигать прибор, используя электрошнур.
- Запрещается использование прибора для уборки горячих предметов, сигарет или горячего пепла.
- Не используйте пылесос для уборки влажных поверхностей.
- Не допускайте блокирования потока воздуха в воздухозаборнике.
- Не допускайте попадания твердых или колюще-режущих предметов в электроприбор.

## Сборка пылесоса

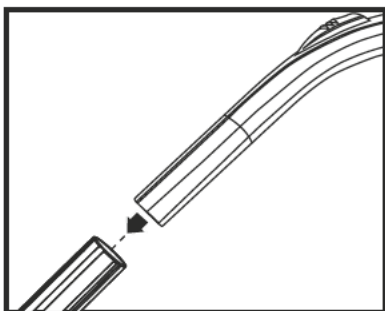


### Использование гибкого шланга

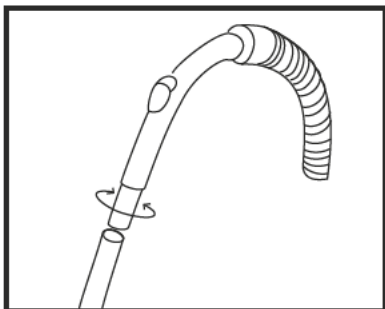
Соедините наконечник гибкого шланга с входным отверстием, расположенным на корпусе пылесоса, до щелчка.



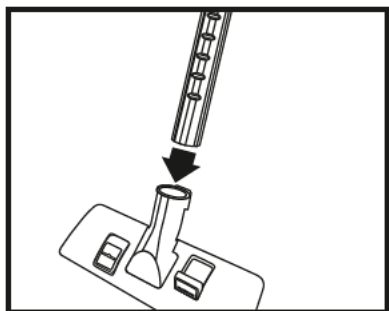
Для отсоединения гибкого шланга, нажмите кнопку, расположенную на наконечнике гибкого шланга и вытяните его.



Присоедините трубку к рукоятке.

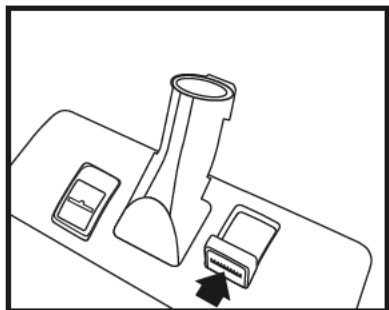


Плотно вставьте рукоятку в трубку. Совместите обе части так, чтобы произошла фиксация.



### **Присоединение насадки для пола.**

Вставьте трубу в насадку для пола, вращая ее влево и вправо, до четкой фиксации. Установите необходимую Вам насадку (универсальную щетку - для чистки полов и ковров; щелевую насадку - для чистки труднодоступных мест; насадку для чистки мебели - для мебели или домашней техники).



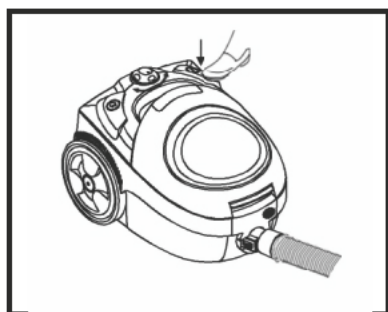
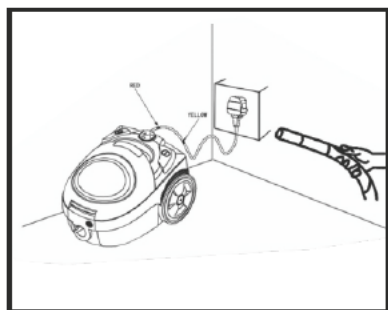
### **Двухпозиционная насадка снабжена педалью.**

Позволяет менять положение насадки в зависимости от типа пола. Для твердых покрытий (плитки, паркета и т.п.) нажмите на педаль, чтобы выдвинуть щетку.

Для ковровых покрытий нажмите на педаль, чтобы поднять щетку.

**Насадка для пыли** позволяет удалять пыль в труднодоступных местах. Перед использованием насадки отрегулируйте мощность всасывания.

**Насадка для мебели** предназначена для чистки обивки, матрасов и мебели.



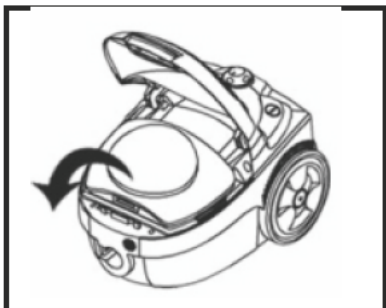
### **Включение пылесоса.**

1. Перед использованием пылесоса, размотайте сетевой шнур и вставьте вилку в розетку электросети.

Желтая отметка на сетевом шнуре указывает на то, что сетевой шнур вытянут на требуемую длину. Не вытягивайте сетевой шнур до красной отметки!

Чтобы убрать сетевой шнур, нажмите кнопку автоматической смотки шнура, придерживайте шнур рукой, во избежании повреждений.

2. Нажмите кнопку Вкл/Выкл, чтобы включить/выключить пылесос.



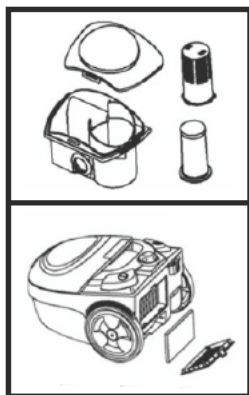
### Очистка контейнера для сбора пыли

1. Выключите пылесос и выньте вилку из розетки электросети.
2. Отсоедините гибкий шланг и откройте переднюю крышку пылесоса.
3. Нажмите кнопки на входном отверстии, откройте крышку и выньте контейнер.
4. Вытряхните мусор из контейнера и установите его обратно.
5. Закройте крышку нажатием на нее до щелчка.



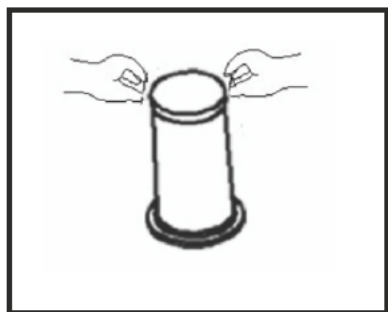
#### Примечание:

!Запрещается использование пылесоса без установленного контейнера для сбора пыли!



### Очистка HEPA фильтра

1. Выньте контейнер для сбора пыли из пылесоса.
2. Снимите с него верхнюю крышку вместе с фильтром.
3. Снимите с фильтра сеточный чехол и очистите его.
4. Извлеките фильтр, повернув его против часовой стрелки.



5. Промойте его под теплой проточной водой, очищая жесткой щеткой. После чего дайте ему полностью высохнуть.

6. Установите фильтр на место, повернув его до фиксации по часовой стрелке.

Фильтр нужно регулярно чистить (по мере загрязнения, но не реже двух раз в год). Перед чисткой фильтра выключите пылесос и отсоедините его от электросети.

Выньте фильтр, вымойте его в теплой воде и тщательно высушите, перед тем как установить обратно!

**Запрещается стирать фильтры в стиральных машинах, сушить феном и подвергать воздействию высоких температур!**

**Пылесос должен работать только с установленным фильтром.**

Электропитание 220 В, 50 Гц

Мощность 1800 Вт

Срок службы товара 2 года.

Самую полную информацию о товарах торговой марки «MAGNIT» Вы всегда сможете найти на веб-сайте: [www.magnit.net](http://www.magnit.net)

Фирма-производитель оставляет за собой право вносить изменения в дизайн, конструкцию и комплектность поставки продукции без дополнительного уведомления.



## КОМПЛЕКТНОСТЬ

1. **Пылесос электрический в сборе - 1 шт.**
2. **Пластиковая трубка - 2 шт.**
3. **Универсальная насадка «пол-ковёр» - 1 шт.**
4. **Щелевая насадка - 1 шт.**
5. **Насадка для чистки мебели - 1 шт.**
6. **Резервуар для сбора пыли - 1 шт.**
7. **Инструкция по эксплуатации - 1 шт.**
8. **Цветная упаковка - 1 шт.**
9. **HEPA фильтр - 1 шт.**

## УСЛОВИЯ ГАРАНТИЙНОГО ОБСЛУЖИВАНИЯ

1. Настоящая гарантия имеет силу при соблюдении следующих условий:

правильное и четкое заполнение гарантийного талона с указанием наименования модели, ее серийного номера, даты продажи и печати фирмы-продавца в гарантийном талоне и отрывных купонах;  
наличие оригинала квитанции (чека), содержащего дату покупки.

2. Фирма «MAGNIT» оставляет за собой право на отказ в гарантийном обслуживании в случае непредоставления вышеуказанных документов, или если информация в них будет неполной, неразборчивой, противоречивой.

3. Гарантия не включает в себя периодическое обслуживание, установку, настройку изделия на дому у владельца.

4. Не подлежат гарантийному ремонту изделия с дефектами, возникшими вследствие:

- механических повреждений;
- несоблюдения условий эксплуатации или ошибочных действий владельца;
- неправильной установки, транспортировки;
- стихийных бедствий (молния, пожар, наводнение и т. п.), а также других причин, находящихся вне контроля продавца и изготовителя;
- попадания внутрь изделия посторонних предметов, жидкостей, насекомых;
- ремонта или внесения конструктивных изменений неуполномоченными лицами;
- использования аппаратуры в профессиональных целях;
- отклонений от Государственных Технических Стандартов питающих, телекоммуникационных и кабельных сетей;
- при выходе из строя деталей, обладающих ограниченным сроком службы.

5. Настоящая гарантия не ущемляет законных прав потребителя, предоставленных ему действующим законодательством.

## АДРЕСА СЕРВИСНЫХ ЦЕНТРОВ

Город	Наименование сервисного центра	Адрес	Телефон
Астрахань	СФ Элком	ул. Красная, 12/2	(8512)39-08-53
Барнаул	Китеж	ул. Георгиева, 55	(3852) 47-79-00
Братск	Лексика Электронике	ул. Пионерская, 23/40	(8152)45-50-31
Владимир	Электрон-Сервис	ул. Ново-Ямская, 73	(0922)24-08-19
Волгоград	Толиман Сервис-центр ТМ	ул. Кузнецова, 49 ул. 8й Воздушной Армии, 35	(8442) 27-05-06, 27-05-07 (8442)35-15-81
Волжский	Толиман	ул. Оломоуцкая, 31а	(8443) 29-85-71
Воронеж	Орбита-сервис	ул. Донбасская, 1	(0732) 77-66-25
Екатеринбург	Сервис	ул. Восточная, 44	(3432) 70-62-63
Ижевск	Радиокомплект	ул. 9-я Подлесская, 25	(3412)59-28-05
Иркутск	ТД Эверест	Советский пер., 2	(3952)44-59-11
Казань	Техника	ул. Вишневого, 14	(8432) 38-31-37, 38-31-07
Киров	Хоз.Быт.Торг	ул. К.Маркса, 180	(8332) 67-37-25
Кострома	АКСОН-Сервис	ул. Сутырина, 5	(0942) 22-36-28
Краснодар	Гриф-Сервис-Юг	ул. Головатого, 313	(8612)59-47-80
Красноярск	Исток Дон ТВ	ул. Ленина, 28 ул. Кольцевая, 12	(3912)65-32-18 (3912)36-67-09
Москва	Соникио-сервис	Подсосенский пер., 12 стр. 1 (м. Курская)	(495)917-03-16
	Соникио-сервис	Хохловский пер. 11/1 (м. Китай-город)	(495)917-34-24
	Соникио-сервис	Колокольников пер., 9/10, стр. 5 (м. Сухаревская)	(495) 208-56-48
	М.Видео-сервис	ул. 2-я Корочаровская 14, стр.3 (м. Авиамоторная)	(495) 742-01-01
	Интеррадиоприбор	Проезд завода «Серп и молот» 5, офис 9 (м. Алексеевская)	(495)361-49-33,273-31-73, 361-47-48
Мурманск	СРС-Мурманск	ул. Софи Перовской, 37	(8152)39-08-53
Ростов-на-Дону	Софт-сервис	пер. Островского, 124	(8632) 39-93-29
Н.Новгород	Электроника	ул. Алексеевская, 9	(8312)19-41-08,19-41-10
Оренбург	Сервисбыттехника	ул. Лесозащитная, 18	(3532)65-77-10
Омск	Космос	Космический пр. 97а, к. 4	(3919)53-98-41
Самара	Сервис Центр	ул. Мичурина 15 секция 1/2	(8462) 34-94-63, 34-29-79
Санкт-Петербург	Курсор	Загребский бульвар, 33/1	(812)108-20-26,108-20-19
Смоленск	Гарант	ул. Фрунзе, 22	(0816)61-88-00
Саратов	Архипелаг-сервис	ул. Московская 134/146	(8452) 52-37-52
Сочи	ДЭЛ	ул. Донская, 90	(8622)93-51-19
Сыктывкар	СД-Сервис	ул. Морозова, 169	(8217)27-14-71
Тамбов	БВС-2000	ул. Пионерская, 24	(0752)75-17-18
Томск	Академия сервис	пр. Академический, 1	(3822) 25-85-80, 42-42-66
Тюмень	Пульсар	ул. Первомайская, 6	(3452) 24-55-80, 27-84-69
Улан-Удэ	Кондор-Сервис	ул. Гагарина, 15	(3012)42-23-44
Уфа	Техно	ул. Чернышевского, 88	(3472)22-99-18,23-23-94
Челябинск	Рембыттехника	ул. Артиллерийская, 102	(3512)772-35-12
Чита	Славянский- Электроника	ул. Чкалова, 139	(3022) 32-55-22
Якутск	Сервис-центр	ул. Стадухина, 81/5	(4112)43-21-03,43-20-81
Ярославль	Трио-Сервис	ул. Нахимсона, 21а	(0852) 30-82-74

# Гарантийный талон

на электрические изделия

Наименование изделия: \_\_\_\_\_

Модель: \_\_\_\_\_

Серийный №: \_\_\_\_\_

Наименование продавца: \_\_\_\_\_

Подпись продавца: \_\_\_\_\_

Гарантийный срок на данное изделия составляет: 12 месяцев  
Гарантийный срок не предоставляется на расходные части изделия

Товар мною осмотрен, претензий по качеству и комплектации не имею.  
Инструкцию по эксплуатации на русском языке получил.

«\_\_\_» \_\_\_\_\_ г.  
дата продажи

\_\_\_\_\_   
подпись покупателя



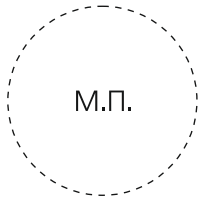
КУПОН №5

Срок проведения ремонта: \_\_\_\_\_  
 Кем выполнялись работы: \_\_\_\_\_  
 \_\_\_\_\_  
 (Ф.И.О., должность, подпись уполномоченного работника «СЦ»)

Перечень проведенных работ:  
 \_\_\_\_\_  
 \_\_\_\_\_

Работу принял, претензий по качеству не имею: \_\_\_\_\_  
 \_\_\_\_\_  
 (Ф.И.О., подпись владельца, дата)

« \_\_\_\_ » \_\_\_\_\_ 200\_ г.



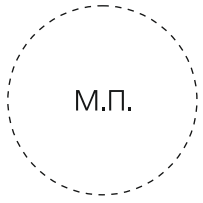
КУПОН №4

Срок проведения ремонта: \_\_\_\_\_  
 Кем выполнялись работы: \_\_\_\_\_  
 \_\_\_\_\_  
 (Ф.И.О., должность, подпись уполномоченного работника «СЦ»)

Перечень проведенных работ:  
 \_\_\_\_\_  
 \_\_\_\_\_

Работу принял, претензий по качеству не имею: \_\_\_\_\_  
 \_\_\_\_\_  
 (Ф.И.О., подпись владельца, дата)

« \_\_\_\_ » \_\_\_\_\_ 200\_ г.



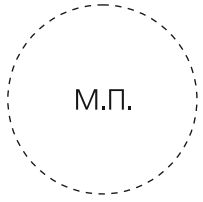
КУПОН №3

Срок проведения ремонта: \_\_\_\_\_  
 Кем выполнялись работы: \_\_\_\_\_  
 \_\_\_\_\_  
 (Ф.И.О., должность, подпись уполномоченного работника «СЦ»)

Перечень проведенных работ:  
 \_\_\_\_\_  
 \_\_\_\_\_

Работу принял, претензий по качеству не имею: \_\_\_\_\_  
 \_\_\_\_\_  
 (Ф.И.О., подпись владельца, дата)

« \_\_\_\_ » \_\_\_\_\_ 200\_ г.



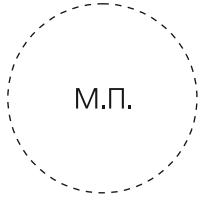
КУПОН №2

Срок проведения ремонта: \_\_\_\_\_  
 Кем выполнялись работы: \_\_\_\_\_  
 \_\_\_\_\_  
 (Ф.И.О., должность, подпись уполномоченного работника «СЦ»)

Перечень проведенных работ:  
 \_\_\_\_\_  
 \_\_\_\_\_

Работу принял, претензий по качеству не имею: \_\_\_\_\_  
 \_\_\_\_\_  
 (Ф.И.О., подпись владельца, дата)

« \_\_\_\_ » \_\_\_\_\_ 200\_ г.



КУПОН №1

Срок проведения ремонта: \_\_\_\_\_  
 Кем выполнялись работы: \_\_\_\_\_  
 \_\_\_\_\_  
 (Ф.И.О., должность, подпись уполномоченного работника «СЦ»)

Перечень проведенных работ:  
 \_\_\_\_\_  
 \_\_\_\_\_

Работу принял, претензий по качеству не имею: \_\_\_\_\_  
 \_\_\_\_\_  
 (Ф.И.О., подпись владельца, дата)

« \_\_\_\_ » \_\_\_\_\_ 200\_ г.

