

LÜMME

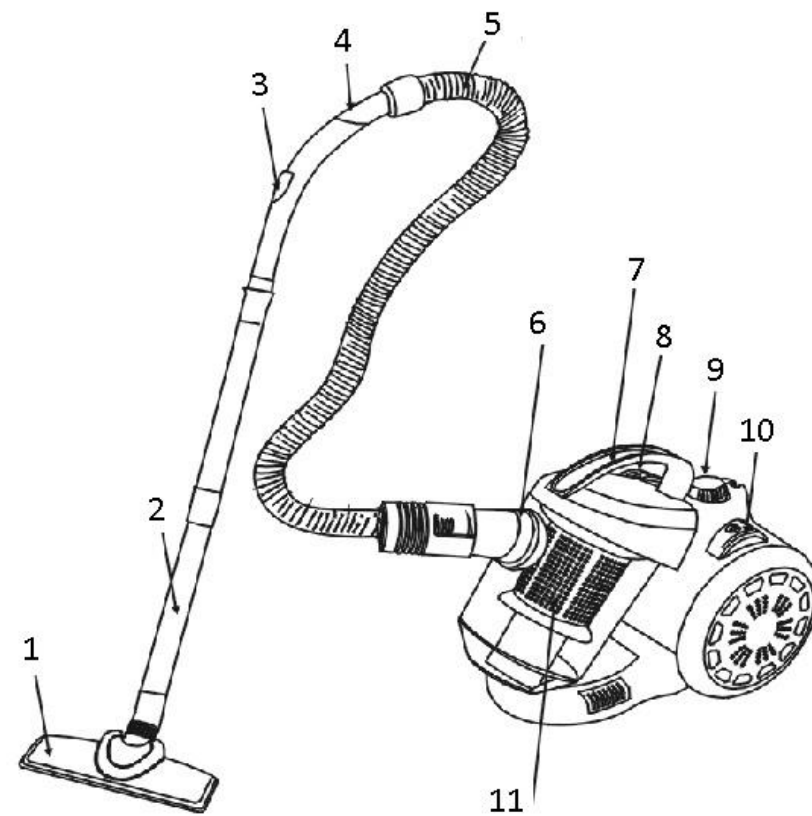
ПЫЛЕСОС
Руководство по эксплуатации

LU-3206



ОПИСАНИЕ

1. Комбинированная насадка пол / ковер
2. Трубка
3. Кнопка переключения мощности
4. Ручка шланга
5. Шланг
6. Коннектор пылесоса
7. Ручка для переноски / ручка контейнера для сбора пыли
8. Кнопка Вкл. / Выкл
9. Защелка фильтра и контейнера для пыли
10. Кнопка сматывания электрошнура
11. Фильтр



МЕРЫ БЕЗОПАСНОСТИ

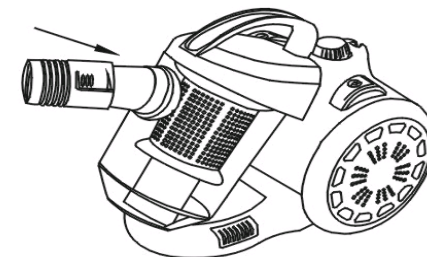
- Внимательно прочитайте данную инструкцию перед эксплуатацией прибора во избежание повреждений в процессе использования и сохраните ее для справок в дальнейшем.
- Перед первым использованием прибора проверьте, соответствует ли электропитание данного пылесоса, указанное в таблице с техническими характеристиками, электропитанию в Вашей сети.
- Прибор обязательно должен подключаться к розетке с заземлением.
- Не погружайте изделие и шнур питания в воду или другие жидкости. Во избежание поражения электрическим током не используйте прибор вне помещений и на влажных поверхностях.
- Включайте прибор в электросеть только сухими руками; при отключении держитесь рукой за вилку, не тяните за шнур.
- Следите за тем, чтобы шнур питания не касался острых кромок и горячих поверхностей; не тяните за шнур и не используйте его для переноски изделия; не зажимайте шнур питания дверью и избегайте его попадания под изделие.
- Перед отключением шнура питания от сети необходимо выключить изделие кнопкой выключения.
- Всегда отключайте прибор от электросети перед очисткой, а также, если он не используется.
- Не используйте устройство с поврежденным шнуром питания и/или вилкой. Ремонт возможен только в авторизованном сервисном центре.
- При сматывании шнура придерживайте вилку рукой. Не допускайте самопроизвольных резких движений и скачков вилки.
- Если устройство не работает надлежащим образом, подверглось повреждению в результате падения на твердую поверхность или в воду, либо было оставлено вне помещения, необходимо обратиться в сервисный центр.
- Не располагайте прибор вблизи источников тепла (радиаторов, обогревателей и др.) и не подвергайте его воздействию прямых солнечных лучей, так как это может вызвать деформацию пластмассовых деталей.
- Чтобы не повредить шланг, не перегибайте и не растягивайте его.
- Следите за тем, чтобы вентиляционные отверстия не были заблокированы. Не допускайте попадания в них посторонних предметов (пыли, волос, одежды и др.). При засорении всасывающего отверстия пылесоса, шланга или трубки немедленно выключите пылесос. Перед повторным включением необходимо устранить засорение.
- Будьте предельно осторожны при работе с пылесосом на лестницах.
- Перед началом работы уберите с пола все тлеющие и острые предметы, которые могут повредить пылесборник.
- Не разрешайте детям пользоваться прибором и будьте особенно внимательны при работе в непосредственной близости от них.
- Использовать только в бытовых целях. Прибор не предназначен для промышленного применения.

ВНИМАНИЕ:

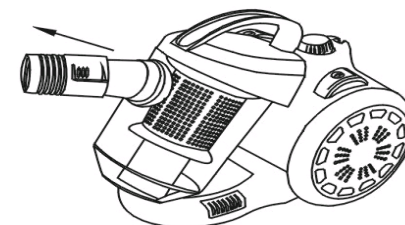
- Во избежание перегрузки сети питания, не подключайте изделие одновременно с другими мощными электроприборами к одной и той же линии электросети.
- Не чистите пылесосом влажные поверхности. С его помощью нельзя удалять жидкости.
- Ковры, обработанные жидким очистителем, должны высохнуть до начала их чистки пылесосом.

СБОРКА

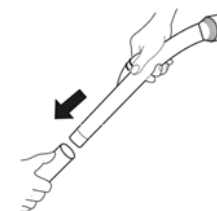
- Чтобы присоединить шланг к пылесосу, вставьте коннектор в отверстие для крепления шланга до щелчка.



- Для отсоединения шланга, нажмите защелку коннектора и потяните на себя, затем вытащите шланг.



- Вставьте трубки одна в другую



- Наденьте на трубку одну из насадок:
 - комбинированная насадка «пол / ковер». Используйте переключатель на щетке для выбора положения пол / ковер.
 - Вытяните шнур питания и подключите прибор в сеть электропитания. Пылесос оснащен устройством для автоматического сматывания шнура. Для сматывания шнура нажмите на соответствующую кнопку, придерживая шнур другой рукой.

ИСПОЛЬЗОВАНИЕ ПРИБОРА

- Перед началом работы вытяните шнур питания на необходимую длину и вставьте вилку в розетку сети питания.
- Для включения пылесоса нажмите кнопку Вкл./Выкл, для выключения – нажмите её еще раз.

ПРИМЕЧАНИЕ: в редких случаях возможно появление «свистящего» звука во время работы прибора. Это исчезнет в течение некоторого времени и не является показателем неисправности.

- Никогда не используйте пылесос для уборки цемента, клея, штукатурки. Эти материалы могут засорить и испортить фильтр.
- Во избежание перегрева двигателя пылесоса не работайте непрерывно более 30 минут и обязательно делайте перерыв не менее 15 минут.
- После уборки: выключите прибор, нажав на кнопку Вкл./Выкл на корпусе пылесоса. Отключите пылесос от электросети. Нажав на кнопку сматывания электрошнура, дождитесь, пока шнур полностью наматывается на барабан, находящийся внутри прибора.
- В случае перегрева отключите прибор от сети, подождите около 30 минут, чтобы он остыл, устраните возможные препятствия у воздуховыводящих отверстий, затем снова включите. Прибор готов к эксплуатации. Если проблема будет повторяться, обратитесь в сервисный центр.

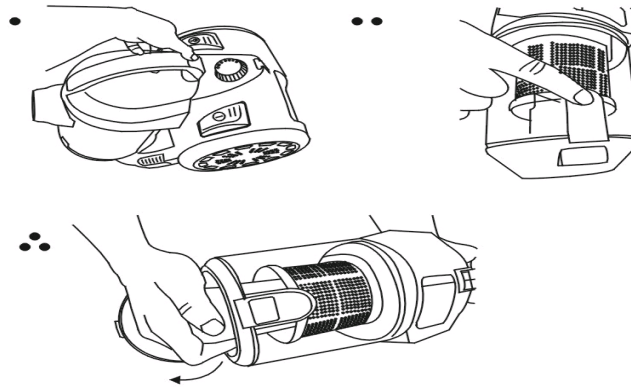
ЧИСТКА И УХОД

- Перед чисткой отключите прибор от сети питания и дайте ему остыть.
- Протрите внешнюю поверхность корпуса мягкой тканью с добавлением моющего средства, не содержащего абразивных веществ.
- Запрещается погружать изделие и шнур питания в воду или любые жидкости.
- Избегайте попадания воды внутрь прибора.
- Не используйте для чистки абразивные чистящие средства.

ЧИСТКА ПЫЛЕСБОРНИКА:

ВНИМАНИЕ: всегда отключайте пылесос от сети электропитания перед чисткой пылесборника.

- Чтобы извлечь контейнер для сбора пыли и фильтр, нажмите на кнопку фиксации пылесборника, потяните за ручку и снимите его.
- Откройте крышку контейнера для сбора пыли и опустошите его.
- Поверните крышку пылесборника и извлеките фильтр (рис.3)
- Промойте фильтр в теплой воде, высушите его на воздухе, после чего верните его обратно или замените на новый.



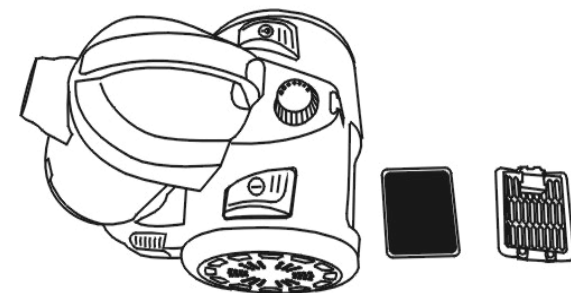
ЧИСТКА ФИЛЬТРА:

ВНИМАНИЕ:

- Чистку следует производить по мере его загрязнения.
 - Используйте пылесос только с установленным фильтром. Эксплуатация без фильтра может привести к снижению мощности всасывания и повредить электродвигатель.
 - Перед чисткой фильтра отключите пылесос от сети электропитания.
 - Запрещается использовать стиральную машину для чистки фильтров.
 - Запрещается использовать фен для сушки фильтров.
1. Перед извлечением фильтра убедитесь, что регулятор на контейнере для сбора пыли находится в открытом положении
 2. Возьмитесь за ручку и поверните ее влево, для того чтобы извлечь фильтр из контейнера для сбора пыли
 3. После очистки вставьте фильтр в контейнер для сбора пыли, возьмитесь за ручку и поверните ее вправо до щелчка.

ЧИСТКА/ЗАМЕНА ВЫХОДНОГО ФИЛЬТРА

- Отключите пылесос от электросети.
- Снимите решетку выходного отверстия и извлеките фильтр.
- Промойте фильтр теплой проточной водой и полностью высушите.
- Установите фильтр на место.
- Установите решетку выходного отверстия на место.



Пожалуйста, ознакомьтесь с возможными проблемами и способами их решения перед обращением в сервисный центр

Проблема	Возможная причина	Решение
Не работает мотор	Убедитесь, что шнур питания надежно вставлен в розетку	Вставьте вилку обратно в розетку
	Убедитесь, что нажата кнопка включения на устройстве	Затем включите прибор в розетку
Уменьшилась мощность всасывания	Засорился пылесборник	Почистите и освободите пылесборник от пыли
	Засорился шланг, насадка или соединительная трубка	Немедленно прочистите эти элементы
	Засорился воздушный фильтр	Прочистите фильтр
Шнур не полностью возвращается в исходное положение	Шнур запутался или перекрутился	Расправьте шнур, потяните его на себя и еще раз нажмите кнопку сматывания шнура

КОМПЛЕКТНОСТЬ

Пылесос	1 шт.
Шланг	1 шт.
Трубка	2 шт.
Комбинированная насадка пол / ковер	1 шт.
Щелевая насадка	1 шт.
Инструкция	1 шт.
Гарантийный талон	1 шт.
Информация для потребителя	1 шт.
Упаковка	1 шт.

ТЕХНИЧЕСКИЕ ХАРАКТЕРИСТИКИ

Электропитание	220-240 Вольт, 50 Герц
Мощность	2200 Ватт
Мощность всасывания	20 кПа
Вес нетто / брутто	4 кг / 5 кг
Размеры коробки (Д x Ш x В)	370*270*290 мм

Производитель на свое усмотрение и без дополнительных уведомлений может менять комплектацию, внешний вид, страну производства, срок гарантии и технические характеристики модели. Проверяйте в момент получения товара.

Завод-изготовитель:

NINGBO HAIJI ELECTRIC APPLIANCE CO.,LTD.

ADD: NO.1 - 9, WAN GONG CHI ROAD, XIAODONG INDUSTRIAL ZONE, YUYAO, NINGBO, CHINA.

НИНГБО ХАЙДЖИ ЭЛЕКТРИК ЭПЛАЙНС КО. ЛТД

АДРЕС: NO.1 - 9, ВАН ГОНГ ЧИ РОАД, КСИАДОНГ ИНДАСТРИАЛ ЗОН, ЮЯО, НИНГБО, КИТАЙ