

Model	VK761*****/VC5320*****		
Language	English/Ukrainian/Russian/Kazakhstan/Uzbek		
Page	48	Color(cover/body)	1/1
Material	Weight 80g	Size(W*H)	150*220(mm)
Date	2015.09.03	Designer	P.H.LONG
Part No.	MFL69344201	Description	Owners Manual

Chage Record

No.	Change content	ECO No.	Date	Designer	Confirm
①					
②					
③					
④					
⑤					
⑥					
⑦					
⑧					
⑨					



OWNER'S MANUAL
РУКОВОДСТВО ПОЛЬЗОВАТЕЛЯ
ІНСТРУКЦІЯ З ЕКСПЛУАТАЦІЇ
ПАЙДАЛАНУ БОЙЫНША НҰСҚАУЛЫҚ
FOYDALANISH BO'YICHA QO'LLANMA

VK76*****
VC53*****



MFL69344201



EAC

www.lg.com

NEW TYPE CYCLONE VACUUM CLEANER

This information contains important instructions for the safe use and maintenance of the vacuum cleaner. Especially, please read all of the information on page 5, 6-10 for your safety. Please keep this manual in an easily accessible place and refer to it anytime.

НОВЫЙ ТИП ЦИКЛОННОГО ПЫЛЕСОСА

В этой инструкции содержится важная информация для безопасного использования и обслуживания пылесоса. Внимательно ознакомьтесь с информацией на стр. 5,6, 11-13. Сохраняйте это руководство в легкодоступном месте и обращайтесь к нему в случае необходимости.

Новий тип циклонного пилососа

Ця брошура містить важливу інформацію про безпечне використання та обслуговування продукту. Інформація на стор. 5, стор. 6, стор. 14-16 є дуже важливою. Зберігайте цю інструкцію у легкодоступному місці та звертайтеся до неї у разі необхідності.

Циклондық шаңсорғыштың жаңа түрі

Осы ақпаратта шаңсорғышты қауіпсіз пайдалану мен қызмет керсету бойынша маңызды нұсқаулар қамтылған. Әсіресе, езіңіздің денсаулығыңыз үшін 5,7,17-19 беттердегі барлық ақпараттарды мұқият түрде оқыңыз. Нұсқауды қолжетімді жерде сақтап, анықтама алу үшін кез келген уақытта оқыңыз.

YANGI TURDAGI SIKLON CHANGYUTKICHI

Bu ma'lumot changyutkichdan xavfsiz foydalanish va texnik ta'mirlash bo'yicha muhim ko'rsatmalarni o'z ichiga oladi. Iltimos, 5, 7,20-22 sahifalardagi ma'lumotni xavfsizligingiz kafolati uchun albatta o'qib chiqing. Iltimos, ushbu qo'llanmani topilishi oson joyda saqlang va istalgan vaqt unga murojaat qiling.



Table of contents
Содержание
Зміст
Мазмұны

Important safety instructions
Важные инструкции по технике безопасности.....
Важливі вказівки з техніки безпеки
Техникалық қауіпсіздік бойынша маңызды нұсқаулар
.....

Using carpet and floor nozzle / Hard Floor Nozzle.....

Використання насадки підлога/килим та насадки для твердих поверхонь
Кілем мен еденге арналған қондырманы пайдалану/қатты еденге арналған қондырма

Using Hard

Table of contents

Содержание

Зміст

Мазмۇنى

Mundarija

Cleaning Turbine nozzle	38-39
Очистка Турбо насадки	
Догляд за турбо щіткою	
Турбо қондырманы тазалау	
Turbina uchligini tozalash	
Using accessory nozzles.....	40-43
Использование дополнительной насадки	
Використання додаткових насадок	
Қосымша қондырманы пайдалану	
Qo'shimcha uchliklardan foydalanish	
Emptying dust tank	44-45
Опустошение контейнера	
Випроження контейнера	
Шаң-сораң жиналатын ыдысты босату	
Changto'plagichni bo'shatish	
Cleaning dust tank	46-47
Очистка контейнера	
Очищення контейнера	
Шаң-сораң жиналатын ыдысты тазалау	
Changto'plagichni tozalash	
Cleaning filters and air guide tank	48-49
Очистка фильтров и воздуховода контейнера	
Очищення фільтрів та повітропроводу	
Шаң-сораң жиналатын ыдыстың сүзгілері мен ауа өткізгішін тазалау	
Filtrlar va havo o'tkazgichini tozalash	
Cleaning exhaust filter	50
Очистка сажевого фильтра	
Очищення випускного фільтра	
Ауа шығару сүзгісін тазалау	
Chiqarish filtrini tozalash	
Assembling Tank Cover & Tank assembly	51-52
Сборка крышки контейнера и контейнера	
Збір контейнера	
Контейнер қақпағын жинау және жиналған контейнер	
Changto'plagich va uning qorqog'ini yig'ish	

What to do if your vacuum cleaner does not work 53-54

Что делать, если пылесос не работает

Що робити, якщо ваш пилосос не працює

Шаңсорғыш істен шыққан жағдайда не істеу керек

Changyutkichingiz ishlamasa, nima qilish kerak

What to do when suction power decreases 53-54

Что делать, если уменьшилась сила всасывания

Що робити, якщо зменшилась потужність всмоктування

Шаң-сораңды тарту/сору күші азайған жағдайда не істеу керек

Tortish kuchi kamausa, nima qilish kerak

IMPORTANT SAFETY INSTRUCTIONS

Read and follow all instructions before using your vacuum cleaner to prevent the risk of fire, electric shock, personal injury, or damage when using the vacuum cleaner. This guide do not cover all possible conditions that may occur. Always contact your service agent or manufacturer about problems that you do not understand. This appliance complies with the following EC Directives : 2006/95/EC Low Voltage Directive 2004/108/EC EMC Directive.



This is the safety alert symbol.

This symbol alerts you to potential hazards that can kill or hurt you and others.

All safety messages will follow the safety alert symbol and either the word "WARNING" or "CAUTION."

These words mean:



WARNING

This symbol will alert you to hazards or unsafe practices which could cause serious bodily harm or death.



CAUTION

This symbol will alert you to hazards or unsafe practices which could cause bodily injury or property damage.

ВАЖНЫЕ ИНСТРУКЦИИ ПО ТЕХНИКЕ БЕЗОПАСНОСТИ

Перед началом использования пылесоса прочитайте все инструкции и следуйте им, чтобы предотвратить опасность возгорания, поражения электрическим током, травмирования или повреждения имущества во время его эксплуатации. Данное руководство не может охватить все возможные ситуации, возникающие во время эксплуатации. Всегда обращайтесь к своему сервисному агенту или производителю по непонятным вам вопросам. Данное устройство удовлетворяет требованиям следующих директив СЕ: Директивы по низкому напряжению 2006/95/ЕС и Директивы по электромагнитной совместимости 2004/108/ЕС.



Это символ предупреждения об опасности.

Он предупреждает о потенциальной опасности, которая может привести к травмированию Вас и других людей или привести к смертельному исходу. Все сообщения о соблюдении мер безопасности будут отображаться вместе с символом предупреждения об опасности или словами «ВНИМАНИЕ» или «ОСТОРОЖНО». Эти слова предупреждают о следующем:



ВНИМАНИЕ

Это предупреждение об опасных действиях, которые могут привести к серьезным травмам, в том числе со смертельным исходом.



ОСТОРОЖНО

Это предупреждение об опасных действиях, которые могут привести к серьезным травмам или повреждению имущества.

ВАЖЛИВІ ВКАЗІВКИ З ТЕХНІКИ БЕЗПЕКИ

Для запобігання ризику займання, ураження електричним струмом, травмування або пошкодження майна при користуванні пылесосом, прочитайте усі інструкції та суворо їх дотримуйтеся. Даний посібник не охоплює всі можливі ситуації, які можуть трапитися. З усіх питань, що виникають у вас, звертайтеся до наших сервісних центрів або до виробника. Даний прилад відповідає наступним Директивам ЄС: 2006/95/ЕС - Директива по низьковольтному електричному обладнанню. 2004/108/ЕС - Директива по EMC.



Цей знак попереджає про небезпеку.

Цей знак вказує на потенційні джерела небезпеки, що можуть стати причиною травми або смерті для вас або інших людей. Усі повідомлення стосовно безпеки супроводжуються попереджувальним знаком та словом «ОБЕРЕЖНО» або «УВАГА». Ці слова означають:



ОБЕРЕЖНО

Цей знак попереджає про джерело небезпеки або про небезпечні дії, що можуть стати причиною тяжкої травми або смерті.



УВАГА

Цей знак попереджає про джерело небезпеки або про небезпечні дії, що можуть стати причиною травми або матеріальних збитків.

ҚАУПСІЗДІК БОЙЫНША МАҢЫЗДЫ НҰСҚАУЛЫҚТАР

Шаңсорғышты пайдалану кезінде жану қауіптілігін, электр тоғымен зақымдану, жарақат алу немесе зақымдануды алдын алу үшін шаңсорғышты қолданар алдында барлық нұсқауларды оқып орындаңыз. Осы нұсқау шаңсорғышты пайдалану кезінде туындайтын барлық жағдайларды қамти алмайды. Түсініксіз мәселелер бойынша өзіңіздің қызмет көрсету агентіңізбен немесе өндірушіңізбен әрқашан хабарласа аласыз. Бұл курьелік Еуропа комиссиясының келесі бағыттамаларының талаптарына сәйкес келеді: 2006/95/ЕС төменгі кернеулілік бойынша Бағыттамасы және 2004/108/ЕС электромагниттік үйлесімдік бойынша Бағыттамасы.



Бұл қауіпсіздік туралы хабарландыру таңбасы.

Бұл таңба Сізді немесе басқаларды өлтіруі немесе зақымдауы мүмкін ықтимал қауіптер туралы Қауіпсіздік шараларын сақтау туралы барлық хабарламалар қауіп туралы сақтау немесе «НАЗАР АУДАРЫҢЫЗ» немесе «САҚ БОЛЫҢЫЗ» деген таңбалармен бірге керінетін болады. Бұл сөздер келесілер туралы алдын ала ескертеді:



НАЗАР АУДАРЫҢЫЗ

Бұл таңба ауыр дене жарақатына немесе өлімге әкелуі мүмкін қауіптер немесе қауіпті әрекеттер туралы хабарландырады.



АБАЙ БОЛЫҢЫЗ

Бұл таңба дене жарақатына немесе заттарға зиян әкелуі мүмкін қауіптер немесе қауіпті әрекеттер туралы хабарландырады.

MUHIM XAVFSIZLIK TEXNIKASI BO'YICHA KO'RSATMALAR

Changyutkichdan foydalanishdan awal uning yonib ketishi. elektr toki zarbi, shikastlanish va mol-mulkka zarar yetishi xavfining oldini olish uchun barcha ko'rsatmalarni o'qib chiqing va ularga amal qiling. Ushbu qo'llanma foydalanish vaqtida sodir bo'lishi mumkin bo'lgan barcha holatlarni qamrab olmaydi. Sizga tushunarsiz bo'lgan savollarga bo'yicha doimo xizmat ko'rsatish vakiliga yoki ishlab chiqaruvchiga murojat qiling. Ushbu quyilma quyidagi farmoyish talablariga javob beradi: 2006/95/EC; past kuchlanish va 2004/108/EC; elektromagnit moslik haqidagi farmoyish.



Bu xavfsizlik haqida ogohlantirish belgisidir.

Ushbu belgi sizni siz va boshqalarni o'ldirishi yoki shikastlashi mumkin bo'lgan mavjud xavfdan ogoh qiladi. Barcha xavfsizlik bo'yicha xabarlar xavfsizlik haqidagi ogohlantirish belgilari va "OGOHLANTIRISH" yoki

"ENTIYOT BO'LING" so'zlari bilan birga keladi.



OGOHLANTIRISH

Bu belgi jiddiy tanaviy shikast yoki o'limga sabab bo'lishi mumkin bo'lgan xavf yoki xavfli amallardan sizni ogoh qiladi.



ENTIYOT BO'LING

Ushbu belgi sizni tana jarohati yoki mol-mulkka zarar yetkazishi mumkin bo'lgan xavf yoki xavfli amallardan ogohlantiradi.

IMPORTANT SAFETY INSTRUCTIONS

CAUTION

This hose contains electrical connections:

- do not use to suck up water;
- do not immerse in water for cleaning;
- the hose should be checked regularly and must not be used if damaged.

ВАЖНЫЕ ИНСТРУКЦИИ ПО ТЕХНИКЕ БЕЗОПАСНОСТИ

ВНИМАНИЕ

Внутри шланга имеются электрические провода:

- Не предназначен для сбора жидкостей
- Не опускать в воду при очистке
- Шланг должен проверяться постоянно и не должен использоваться в случаях повреждений

ВАЖЛИВІ ВКАЗІВКИ З ТЕХНІКИ БЕЗПЕКИ

ЗАСТЕРЕЖЕННЯ

Цей шланг містить електричні з'єднання

- Не використовуйте для прибирання води
- Не занурюйте у воду для очищення
- Шланг потрібно регулярно перевіряти і не використовувати у разі пошкодження

⚠ АБАЙЛАҢЫЗ

Бұл құбыршекте электр байланысы бар.:

- Су сорғызу үшін пайдалануға болмайды.
- Тазалау үшін суға салуға болмайды.
- Құбыршекті ұдайы тексеріп тұру керек, зақымдалған болса, пайдаланылмауы тиіс.

MUHIМ XAVFSIZLIK TEXNIKASI BO'YICHA KO'RSATMALAR

⚠ EH TIYOT BO'LING

Shlangda elektr simlari mavjud.

Suyuqlikni tortish uchun foydalanmang.

Tozalash uchun suvga tiqmang.

Shlang muntazam ravishda tekshirilishi va nosozlik aniqlangan hollarda undan foydalanish to'xtatilishi kerak.

⚠ WARNING

- 1. This appliance is not intended for use by persons (including children) with reduced physical, sensory or mental capabilities, or lack of experience and knowledge, unless they have been given supervision or instruction concerning use of the appliance by a person responsible for their safety.**
- 2. Children should be supervised to ensure that they do not play with the appliance.**
- 3. If the supply cord is damaged, it must be replaced by LG Electronics Service Agent in order to avoid a hazard**
- 4. This appliance can be used by children aged from 8 years and above and persons with reduced physical, sensory or mental capabilities or lack of experience and knowledge if they have been given supervision or instruction concerning use of the appliance in a safe way and understand the hazards involved. Children shall not play with the appliance. Cleaning and user maintenance shall not be made by children without supervision.**

WARNING

- **Do not plug in if control switch is not in OFF position.**
Personal injury or product damage could result.
- **Keep children away and beware of obstructions when rewinding the cord to prevent personal injury.**
The cord moves rapidly when rewinding.
- **Disconnect electrical supply before servicing or cleaning the unit or when cleaner is not in use.**
Failure to do so could result in electrical shock or personal injury.
- **Do not use vacuum cleaner to pick up anything that is burning or smoking such as cigarettes, or hot ashes.**
Doing so could result in death, fire or electrical shock.
- **Do not vacuum flammable or explosive substances such as gasoline, benzene, thinners, propane(liquids or gases).**
The fumes from these substances can create a fire hazard or explosion. Doing so could result in death or personal injury.
- **Do not handle plug or vacuum cleaner with wet hands.**
Doing so could result in death or electrical shock.
- **Do not unplug by pulling on cord.**
Doing so could result in product damage or electrical shock. To unplug, grasp the plug, not the cord.
- **Keep hair, loose clothing, fingers, and all parts of the body away from openings and moving parts.**
Failure to do so could result in electrical shock or personal injury.
- **Do not pull or carry by cord, use cord as a handle, close a door on cord, or pull cord around sharp edges or corners. Do not run vacuum cleaner over cord. Keep cord away from heated surfaces.**
Failure to do so could result in electrical shock or personal injury or fire or product damage.
- **The hose contains electrical wires. Do not use it if it is damaged, cut or punctured.**
Failure to do so could result in death or electrical shock.
- **Do not allow to be used as toy. Close attention is necessary when used by or near children.**
Personal injury or product damage could result.
- **Do not use the vacuum cleaner if the power cord or plug is damaged or faulty.**
Personal injury or product damage could result. In these cases, contact LG Electronics Service Agent to avoid hazard.
- **Do not use vacuum cleaner if it has been under water.**
Personal injury or product damage could result. In these cases, contact LG Electronics Service Agent to avoid hazard.
- **Do not continue to vacuum if any parts appear missing or damaged.**
Personal injury or product damage could result. In these cases, contact LG Electronics Service Agent to avoid hazard.
- **Do not use an extension cord with this vacuum cleaner.**
Fire hazard or product damage could result.
- **Using proper voltage.**
Using improper voltage may result in damage to the motor and possible injury to the user. Proper voltage is listed on the bottom of vacuum cleaner.
- **Turn off all controls before unplugging.**
Failure to do so could result in electrical shock or personal injury.
- **Do not change the plug in any way.**
Failure to do so could result in electrical shock or personal injury or product damage. Doing so result in death. If plug does not fit, contact a qualified electrician to install the proper outlet.
- **Repairs to electrical appliances may only be performed by qualified service engineers.**
Improper repairs may lead to serious hazards for the user.

⚠ CAUTION

- **Do not put any objects into openings.**
Failure to do so could result in product damage.
- **Do not use with any opening blocked: keep free of dust, lint, hair, and anything that may reduce air flow.**
Failure to do so could result in product damage.
- **Do not use vacuum cleaner without dust tank and/or filters in place.**
Failure to do so could result in product damage.
- **Always clean the dust bin after vacuuming carpet cleaners or fresheners, powders and fine dust.**
These products clog the filters, reduce airflow and can cause damage to the cleaner. Failure to clean the dust bin could cause permanent damage to the cleaner.
- **Do not use vacuum cleaner to pick up sharp hard objects, small toys, pins, paper clips, etc.**
They may damage the cleaner or dust bin.
- **Store the vacuum cleaner indoors.**
Put the vacuum cleaner away after use to prevent tripping over it.
- **The vacuum cleaner is not intended to use by young children or infirm people without supervision.**
Failure to do so could result in personal injury or product damage.
- **Only use parts produced or recommended by LG Electronics Service Agents.**
Failure to do so could result in product damage.
- **Use only as described in this manual. Use only with LG recommended or approved attachments and accessories.**
Failure to do so could result in personal injury or product damage.
- **To avoid personal injury and to prevent the machine from falling when cleaning stairs, always place it at the bottom of stairs.**
Failure to do so could result in personal injury or product damage.
- **Use accessory nozzles in "MIN" mode.**
Failure to do so could result in product damage.
- **Don't grasp the tank handle when you are moving the vacuum cleaner.**
The vacuum cleaner's body may fall when separating tank and body. Personal injury or product damage could result. **You should grasp the carrier handle** when you are moving the vacuum cleaner.
- **If after emptying the dust tank the indicator light is on (red), clean the dust tank.**
Failure to do so could result in product damage.
- **Make sure the filters (exhaust filter and motor safety filter) are completely dry before replacing in the machine.**
Failure to do so could result in product damage.
- **Do not dry the filter in an oven or microwave.**
Failure to do so could result in fire hazard.
- **Do not dry the filter in a clothes dryer.**
Failure to do so could result in fire hazard.
- **Do not dry near an open flame.**
Failure to do so could result in fire hazard.
- **If the power cord is damaged, it must be replaced by an approved LG Electronics Service Agent to avoid a hazard.**
- **This appliance is not intended for use by persons (including children) with reduced physical, sensory or mental capabilities, or lack of experience and knowledge, unless they have been given supervision or instruction concerning use of the appliance by a person responsible for their safety.**
Children should be supervised to ensure that they do not play with the appliance.

Thermal protector:

This vacuum cleaner has a special thermostat that protects the vacuum cleaner in case of motor overheating. If the vacuum cleaner suddenly shuts off, turn off the switch and unplug the vacuum cleaner.

Check the vacuum cleaner for possible source of overheating such as a full dust tank, a blocked hose or clogged filter. If these conditions are found, fix them and wait at least 30 minutes before attempting to use the vacuum cleaner. After the 30 minute period, plug the vacuum cleaner back in and turn on the switch.

If the vacuum cleaner still does not run, contact a qualified electrician.

⚠ ВНИМАНИЕ

- 1. Данное устройство не предназначено для использования лицами (в том числе, детьми) с ограниченными физическими, сенсорными или умственными способностями, или лицами, не имеющими достаточного опыта и знаний, за исключением случаев присмотра или обучения таких лиц правилам применения данного устройства лицом, ответственным за их безопасность.**
- 2. Присматривайте за детьми и не допускайте игр с данным устройством.**
- 3. В случае повреждения сетевого шнура, во избежание риска, он должен быть заменен сервисным агентом компании LG Electronics.**
- 4. Данным устройством разрешено пользоваться детям в возрасте от 8 лет и старше, а также лицам с ограниченными физическими, сенсорными или умственными способностями, или лицами, не имеющими достаточного опыта и знаний, если они находятся под присмотром или обучены правилам безопасного применения данного устройства и осознают возможные риски. Детям запрещено играть с данным устройством. Детям запрещено чистить или обращаться с данным устройством без присмотра.**

ВНИМАНИЕ

- Не подключайте пылесос к сети, если контрольный выключатель не установлен в положение OFF (ВЫКЛ.).**
 Это может привести к травмам или повреждению пылесоса.
 - Не подпускайте детей одних к пылесосу, а также соблюдайте осторожность при сматывании электрического кабеля, обходя препятствия, чтобы тем самым, предотвратить травмирование.**
 При сматывании кабель движется очень быстро.
 - Выньте вилку электрического кабеля из розетки перед обслуживанием или чисткой пылесоса, а также в том случае, если долго не будете пользоваться им.**
 Пренебрежение этим правилом может привести к поражению электрическим током или получению травмы.
 - Не используйте пылесос для сбора горящих или дымящихся предметов, например сигарет или горячего пепла.**
 Это может привести к возгоранию, поражению электрическим током или даже смертельному исходу.
 - Не используйте пылесос для сбора горючих или взрывчатых веществ, например бензина, бензола, растворителей, пропана (в жидком или газообразном состоянии).**
 Пары этих веществ могут привести к возгоранию или взрыву. Это может привести к травмам, в том числе со смертельным исходом.
 - Не касайтесь вилки кабеля и самого пылесоса мокрыми руками.**
 Это может привести к поражению электрическим током и даже смертельному исходу.
 - Не тяните за кабель, чтобы вытащить вилку из розетки.**
 Это может привести к повреждению пылесоса или поражению электрическим током. Чтобы отключить пылесос от сети, беритесь за вилку, а не за электрический кабель.
 - Соблюдайте осторожность, чтобы волосы, свободная одежда, пальцы или иные части тела не попадали в отверстия и между движущимися частями.**
 Пренебрежение этим правилом может привести к поражению электрическим током или получению травмы.
 - Не тяните за кабель, не используйте его для переноски пылесоса, не допускайте защемления электрического кабеля при закрывании двери и не позволяйте кабелю задевать за острые кромки или углы. Не передвигайте пылесос по лежащему на полу кабелю. Держите электрический кабель вдали от нагретых поверхностей.**
 Пренебрежение этим правилом может привести к поражению электрическим током, получению травм, возгоранию или повреждению пылесоса.
 - В шланге находятся электрические провода. Не используйте его в случае его повреждения, обнаружения порезов на нем или проколов.**
- В противном случае возникает опасность поражения электрическим током и даже смертельного исхода.
 - Помните о том, что пылесос - это не игрушка. Соблюдайте осторожность во время использования его рядом с детьми; внимательно следите за детьми, если они пользуются им.**
 В противном случае возникает опасность травмирования или повреждения пылесоса.
 - Не используйте пылесос в случае повреждения или неисправности кабеля питания или вилки.**
 Это может привести к травмам или повреждению пылесоса. В таких случаях обращайтесь к сервисному агенту LG Electronics для устранения неисправности.
 - Не используйте пылесос после попадания на него воды.**
 Это может привести к травмам или повреждению пылесоса. В таких случаях обращайтесь к сервисному агенту LG Electronics для устранения неисправности.
 - Если окажется, что какие-то детали отсутствуют или повреждены, прекратите работу с пылесосом.**
 В противном случае это может привести к травмам или повреждению пылесоса. В таких случаях обращайтесь к сервисному агенту LG Electronics для устранения неисправности.
 - Не используйте удлинительный кабель с этим пылесосом.**
 Это может привести к возгоранию или повреждению пылесоса.
 - Напряжение в сети должно соответствовать рабочему напряжению пылесоса.**
 При подключении пылесоса к сети с другим напряжением может произойти повреждение двигателя или травмирование пользователя. Рабочее напряжение указано в нижней части пылесоса.
 - Прежде чем вынуть вилку из розетки, выключите все элементы управления.**
 Пренебрежение этим правилом может привести к поражению электрическим током или получению травмы.
 - Категорически запрещается заменять вилку.**
 Пренебрежение этим правилом может привести к поражению электрическим током, получению травм или повреждению пылесоса. Пренебрежение этим правилом также может привести к смертельному исходу. Если вилка не входит в розетку, обратитесь к специалисту-электрику для установки подходящей розетки.
 - Ремонт электрических устройств должен производиться только квалифицированными инженерами по ремонту и техническому обслуживанию.**
 Неправильное выполнение ремонта может привести к созданию опасных ситуаций для пользователя.

⚠ ОСТОРОЖНО

- **Не засовывайте никаких предметов в отверстия пылесоса.**
Это может привести к его повреждению.
- **Не допускайте забивания отверстий: своевременно удаляйте пыль, пух, волосы и все, что может заблокировать их и привести к уменьшению воздушного потока.**
Пренебрежение этим правилом может привести к повреждению пылесоса.
- **Не используйте пылесос без пылесборника и/или фильтров.**
Пренебрежение этим правилом может привести к его повреждению.
- **Всякий раз очищайте контейнер для пыли после сбора средств для чистки ковровых покрытий или освежителей, чистящих порошков и мелкой пыли.**
Эти вещества приводят к засорению фильтров, уменьшению воздушного потока и могут привести к повреждению пылесоса. Если не очищать контейнер для пыли, может произойти неустранимое повреждение пылесоса.
- **Не используйте пылесос для сбора острых твердых предметов, мелких игрушек, кнопок, канцелярских скрепок и т.п.**
Они могут привести к повреждению контейнера для пыли или самого пылесоса.
- **Храните пылесос в помещении.**
После использования уберите пылесос, чтобы он не мешал и Вы не спотыкались об него.
- **Пылесос не предназначен для использования маленькими детьми или людьми с ограниченными физическими возможностями без контроля за ними со стороны.**
Пренебрежение этим правилом может привести к травмированию пользователя или повреждению пылесоса.
- **Используйте только детали, произведенные компанией LG Electronics или рекомендованные ее сервисными агентами.**
Пренебрежение этим правилом может привести к повреждению пылесоса.
- **Соблюдайте правила пользования устройством, приведенные в данном руководстве. Используйте только приспособления и аксессуары, рекомендованные или разрешенные LG.**
Пренебрежение этим правилом может привести к травмированию пользователя или повреждению пылесоса.
- **Во время чистки лестниц во избежание травмирования и предотвращения падения пылесоса ставьте его у основания лестницы.**
Пренебрежение этим правилом может привести к травмированию пользователя или повреждению пылесоса.
- **Используйте дополнительные насадки в режиме «MIN».**
Пренебрежение этим правилом может привести к повреждению пылесоса.
- **Не беритесь за ручку контейнера при перемещении пылесоса.**
Корпус пылесоса может упасть, если отделится от контейнера. Это может привести к травмированию или повреждению пылесоса. При перемещении пылесоса беритесь за ручку для транспортировки.
- **Если после опорожнения пылесоса горит индикатор (красным цветом), почистите пылесборник.**
Пренебрежение этим правилом может привести к повреждению пылесоса.
- **Прежде чем поставить на место фильтры (выпускной фильтр и защитный фильтр двигателя), убедитесь в том, что они полностью высохли.**
Пренебрежение этим правилом может привести к повреждению пылесоса.
- **Не сушите фильтры в сушильной или микроволновой печи.**
Пренебрежение этим правилом может привести к созданию пожароопасной ситуации.
- **Не сушите фильтры в сушилке для одежды.**
Пренебрежение этим правилом может привести к созданию пожароопасной ситуации.
- **Не производите сушку вблизи источника открытого огня.**
Пренебрежение этим правилом может привести к созданию пожароопасной ситуации.
- **В случае повреждения кабеля питания он во избежание опасности должен быть заменен уполномоченным сервисным агентом LG Electronics.**
- **Это устройство не предназначено для использования лицами (включая детей) с ограниченными физическими, сенсорными или умственными способностями или лицами, не имеющими опыта и знаний, разве что они пользуются им под чьим-либо контролем или после получения инструкций о правилах пользования устройством от лица, ответственного за их безопасность.**
Дети могут пользоваться пылесосом только под чьим-либо контролем, чтобы была уверенность, что они не играют с ним.

Устройство тепловой защиты:

На данном пылесосе установлен специальный термостат, защищающий его в случае перегрева двигателя. Если пылесос неожиданно отключится, выключите его выключатель и выньте вилку из розетки. Осмотрите пылесос, чтобы установить возможную причину перегрева, например, переполнение пылесборника, забивание шланга или засорение фильтра. В случае обнаружения какой-либо из этих причин устраните ее и подождите как минимум 30 минут, прежде чем снова включить пылесос. Через 30 минут вставьте вилку кабеля питания в розетку и включите выключатель. Если пылесос по-прежнему не работает, обратитесь к специалисту-электрику.

! ОБЕРЕЖНО

- 1. Даний пристрій не призначений для використання особами (у тому числі дітьми) з обмеженими фізичними, сенсорними або розумовими здібностями, або особами, що не мають достатнього досвіду і знань, за винятком випадків нагляду або навчання таких осіб правилам застосування даного пристрою особою, відповідальною за їх безпеку.**
- 2. Наглядайте за дітьми і не допускайте ігор з даним пристроєм.**
- 3. У разі пошкодження мережевого шнура, для уникнення ризику, він має бути замінений сервісним агентом компанії LG Electronics.**
- 4. Цим пристроєм дозволено користуватися дітям у віці від 8 років і старше, а також особам з обмеженими фізичними, сенсорними або розумовими здібностями, або особами, що не мають достатнього досвіду і знань, якщо вони знаходяться під наглядом або навчені правилам безпечного використання даного пристрою і усвідомлюють можливі ризики.
Дітям заборонено грати з даним пристроєм.
Дітям заборонено чистити або користуватися даним пристроєм без нагляду.**

! ОБЕРЕЖНО

- **Не підключайте до електромережі, якщо перемикач керування не перебуває в позиції OFF.**
Це може стати причиною травми або пошкодження приладу.
- **Щоб уникнути травми, не підпускайте до приладу дітей, та забезпечте відсутність перешкод при змотуванні шнура.**
При змотуванні шнур рухається дуже швидко.
- **Перед проведенням обслуговування чи чищення приладу, або на час, коли приладом не користуються, відключайте його від електромережі.**
Недотримання цієї вказівки може призвести до ураження електричним струмом або травми.
- **Не збирайте пилососом будь-які предмети, що горять або тліють, наприклад, сигарети або гарячий попіл.**
Це може призвести до смерті, займання або ураження електричним струмом.
- **Не збирайте пилососом займисті або вибухонебезпечні речовини, такі як бензин, бензол, розчинник, пропан (рідкий або газоподібний).**
Пари таких речовин можуть стати джерелом займання або вибуху. Недотримання цієї вказівки може призвести до смерті або травми.
- **Не беріться за вилку шнура або за пилосос вогкими руками.**
Це може призвести до смерті або ураження електричним струмом.
- **Не виймайте вилку з розетки, тягнучи за шнур.**
Це може призвести до uszkodження приладу або ураження електричним струмом. Щоб вийняти вилку з розетки, тримайтеся за вилку, а не за шнур.
- **Тримайте волосся, вільний одяг, пальці та усі частини тіла якнайдалі від отворів та рухомих деталей.**
Недотримання цієї вказівки може призвести до ураження електричним струмом або травми.
- **Не тягніть та не пересувайте прилад за шнур, не використовуйте шнур в якості ручки для перенесення, не затискуйте шнур дверима, не тягніть шнур повз гострі краї та кути. Не ставте пилосос на шнур. Тримайте шнур якнайдалі від нагрітих поверхонь.**
Недотримання цієї вказівки може призвести до ураження електричним струмом, травми, пожежі або пошкодження приладу.
- **По шлангу проведені електричні проводи. Не користуйтеся пошкодженим, надірваним або проколотим шлангом.**
Недотримання цієї вказівки може призвести до смерті або ураження електричним струмом.
- **Не дозволяйте дітям гратися з приладом. Будьте особливо уважними, якщо приладом користуються діти, або якщо вони знаходяться поруч.**
Це може стати причиною травми або пошкодження приладу.
- **Не користуйтеся пилососом, якщо шнур живлення або вилка пошкоджені.**
Це може стати причиною травми або пошкодження приладу. Для запобігання небезпеці, у подібних випадках звертайтеся до представника по технічному обслуговуванню компанії LG Electronics.
- **Не користуйтеся пилососом, якщо він був занурений у воду.**
Це може стати причиною травми або пошкодження приладу. Для запобігання небезпеці, у подібних випадках звертайтеся до представника по технічному обслуговуванню компанії LG Electronics.
- **Припиніть прибирання при виявленні несправності або нестачі будь-якої деталі.**
Це може стати причиною травми або uszkodження приладу. Для запобігання небезпеці, у подібних випадках звертайтеся до представника по технічному обслуговуванню компанії LG Electronics.
- **Забороняється підключати пилосос до електромережі через подовжувач.**
Це може стати причиною пожежі або пошкодження приладу.
- **Дозволяється підключати пилосос тільки до електромережі з відповідною напругою.**
Підключення до електромережі з невідповідною напругою може призвести до пошкодження двигуна та до небезпеки травмування користувача. Робоча напруга живлення вказана на днищі пилососа.
- **Перед відключенням від електромережі вимкніть усі елементи керування.**
Недотримання цієї вказівки може призвести до ураження електричним струмом або травми.
- **Жодним чином не міняйте конструкцію вилки.**
Недотримання цієї вказівки може призвести до ураження електричним струмом, травми або пошкодження приладу. Зміна конструкції вилки може призвести до смерті. Якщо вилка не підходить до розетки, зверніться до кваліфікованого електрика для встановлення відповідної розетки.
- **Ремонт електроприладів повинен виконуватися тільки кваліфікованими інженерами по технічному обслуговуванню.**
Неправильно виконаний ремонт може призвести до серйозної небезпеки для користувача.

⚠ УВАГА

- **Не вставляйте сторонні предмети в отвори.**
Недотримання цієї вказівки може призвести до пошкодження приладу.
- **Не користуйтеся пирососом, якщо будь-які з його отворів заблоковані: не допускайте засмічення отворів пилом, нитками, волоссям та будь-чим, що може перешкоджати потоку повітря.** Недотримання цієї вказівки може призвести до пошкодження приладу.
- **Не користуйтеся пирососом без встановленого пилозбірника та/або фільтрів.**
Недотримання цієї вказівки може призвести до пошкодження приладу.
- **Завжди прочищайте пилозбірник після прибирання з використанням засобів для чищення килимів, освіжувачів, після прибирання порошоків та дрібного пилу.**
Ці речовини забруднюють фільтри, перешкоджають потоку повітря та можуть викликати поломку пирососа. Якщо не очистити пилозбірник, це може призвести до невірної поломки пирососа.
- **Не використовуйте пиросос для збирання гострих, твердих предметів, дрібних іграшок, шпильок, скріпок та т.ін.**
Вони можуть пошкодити пиросос або пилозбірник.
- **Зберігайте пиросос у приміщенні.**
Щоб не спіткнулися об пиросос, після користування сховайте його.
- **Пилосос не призначений для користування дітьми або недієздатними особами без нагляду.**
Недотримання цієї вказівки може призвести до травми або пошкодження приладу.
- **Використовуйте тільки деталі, виготовлені LG Electronics або рекомендовані представниками по технічному обслуговуванню компанії.**
Недотримання цієї вказівки може призвести до пошкодження приладу.
- **Користуйтеся приладом тільки у відповідності до інструкцій, наведених у даному посібнику.**
Використовуйте тільки з приладдям та насадками, рекомендованими або схваленими компанією LG.
Недотримання цієї вказівки може призвести до травми або пошкодження приладу.
- **Щоб запобігти травмі або уникнути падіння приладу під час прибирання сходів, завжди ставте прилад у підніжжя сходів.**
Недотримання цієї вимоги може призвести до пошкодження приладу.
- **Користуйтеся додатковими насадками в режимі MIM.**
Недотримання цієї вказівки може призвести до пошкодження приладу.
- **Не використовуйте ручку пилозбірника для переміщення пирососа.**
Пилозбірник може від'єднатися від корпусу, внаслідок чого пиросос може впасти. Це може стати причиною травми або пошкодження приладу для переміщення пирососа користуйтеся тільки ручкою для носіння.
- **Якщо після спорожнення пилозбірника загорасться індикатор (червона лампа), це значить, що пилозбірник потрібно очистити.** Недотримання цієї вказівки може призвести до пошкодження приладу.
- **Перед установкою фільтрів (випускний та передмоторний) у прилад, переконайтеся, що вони повністю сухі.**
Недотримання цієї вказівки може призвести до пошкодження приладу.
- **Не сушіть фільтр у духовці або мікрохвильовій печі.**
Недотримання цієї вказівки може призвести до пожежі.
- **Не сушіть фільтр у сушарці для одягу.**
Недотримання цієї вказівки може призвести до пожежі.
- **Не сушіть фільтри над відкритим полум'ям**
Недотримання цієї вказівки може призвести до пожежі.
- **У випадку пошкодження шнура живлення він повинен бути замінений; для запобігання небезпеці заміна повинна виконуватися тільки уповноваженим представником по технічному обслуговуванню компанії LG Electronics.**
- **Прилад не призначений для користування особами (включаючи дітей) з обмеженими фізичними, сенсорними і розумовими здібностями, або особами з недостатніми досвідом і знаннями, без нагляду або інструктажу по користуванню приладом з боку особи, відповідальної за безпеку вищезгаданих осіб.**
Потрібно стежити, щоб діти не гралися з приладом.

Пристрій термічного захисту:

Пилосос обладнаний спеціальним термостатом, який захищає пиросос від перегріву електродвигуна. Якщо пиросос раптово перестав працювати, вимкніть його та відключіть від електромережі. Перевірте пиросос на наявність джерела перегріву, такого як, наприклад, переповнений пилозбірник, засмічений шланг або забитий фільтр. Якщо такі обставини мають місце, усуньте засмічення та зачекайте 30 хвилин до повного ввімкнення пирососа. Через 30 хвилин підключіть пиросос до електромережі та увімкніть живлення. Якщо пиросос не вмикається, зверніться до кваліфікованого електрика.

! НАЗАР АУДАРЫҢЫЗ!

- 1. Осы құрылғы физикалық, сезу немесе сана-сезім мүмкіндіктері шектелген тұлғалармен немесе жеткілікті білімі мен тәжірибесі жоқ тұлғалармен пайдалануға арналмаған, осындай тұлғаларға қарап жүретін тұлғалар мен кемшіліктері бар адамдарға құрылғыны қолдану ережелерін үйрететін тұлғалар есепке алынбайды.**
- 2. Балаларға қарап жүріп, осы құрылғымен ойнамауын қадағалаңыз.**
- 3. Егер қуаттану сымы зақымдалған болса, қауіп тудырмас үшін оны I_C Elecіonіcз қызметінің агенті ауыстыру керек.**
- 4. 8 жастағы және одан да жоғары балалар, физикалық, сезу немесе сана-сезім мүмкіндіктері шектелген тұлғалар немесе жеткілікті білімі мен тәжірибесі жоқ тұлғалар білікті тұлғалардың қарауында болса немесе осы құрылғыны қауіпсіз пайдалану ережелеріне үйретіліп, мүмкін болатын қауіп зердесіне жетсеғана осы құрылғыны қолдануға болады.**

⚠ НАЗАР АУДАРЫҢЫЗ!

- **Басқару тұтқасы ӨШІРУЛІ күйінде болмаса желіге қоспаңыз.**
Денеге немесе өнімге зиян тиюі мүмкін.
 - **Балаларды жалғыз өздерін шаңсорғышқа жолатпаңыз, сонымен қатар кедергілерден ары жүре тұра, электрлік сымды орау кезінде абай болыңыз, бұл зақымдануға алып келуі мүмкін.**
Ораған кезде сым өте тез жылжиды.
 - **Шаңсорғышқа қызмет көрсету немесе тазалау алдында, сонымен қатар құрылғыны ұзақ мерзім бойы қолданбаған кезде электрлік сымның айырын розеткадан өшіріп тастаңыз.**
Осы ережеге мән бермеу электр тогымен зақымдануға немесе жарақат алуға алып келеді.
 - **Шаңсорғышты жанып немесе түтіндеп жатқан заттарды, мысалы темекі немесе жанып жатқан күлді жинау үшін қолданбаңыз.**
Бұл өртке, электр тогымен зақымдануға немесе тіпті өлімге алып келуі мүмкін.
 - **Шаңсорғышты жанатын немесе жарылатын заттарды, мысалы бензинді, бензолды, еріткіштерді, пропанды (сұйық немесе газ күйінде) жинау үшін қолданбаңыз.**
Осы заттардың булары жануға немесе жарылуға алып келуі мүмкін. Бұл зақымдануға, соның ішінде өлімге де алып келуі мүмкін.
 - **Шоғырсымның айырын және шаңсорғыштың өзін су қолмен ұстамаңыз.**
Бұл электр тогымен зақымдануға, соның ішінде өлімге де алып келуі мүмкін.
 - **Айырды розеткадан суырып алу үшін шоғырсымынан тартпаңыз.**
Бұл шаңсорғыштың зақымдануына немесе электр тогымен зақымдануына алып келуі мүмкін. Шаңсорғышты қуат көзінен алып тастау үшін, электрлік сымды ұстамай, айырын ұстап өшіріңіз.
 - **Шаш, кең киім, саусақтар немесе дененің басқа бөліктері шаңсорғыштың саңылауларына және қозғалып тұрған бөліктерінің арасына түспеуін қадағалаңыз.**
Осы ережеге мән бермеу электр тогымен зақымдануға немесе жарақат алуға алып келеді.
 - **Шоғырсымды тартпаңыз, шаңсорғыштың орнын ауыстыру үшін қолданбаңыз, есікті жабу кезінде электрлік сымның қысып қалуын болдыртпаңыз және шоғырсымның өткір шеттерге немесе бұрыштарға тиюін болдыртпаңыз. Жерде жатқан шоғырсым үстімен шаңсорғышты қозғалтпаңыз.**
Электрлік сымды қызған беттерден аулақ ұстаңыз. Осы ережеге мән бермеу электр тогымен зақымдануға, жарақат алуға, өртке немесе шаңсорғыштың зақымдануына алып келеді.
 - **Құбыршекте электрлік сымдар бар. Ол зақымданған болса, одан тіліктер немесе тесіктер табылса қолданбаңыз.**
- **Эйтпесе, электр тогымен зақымдануға немесе тіпті өлімге алып келуі мүмкін.**
 - **Шаңсорғыш- ойыншық еместігін ұмытпаңыз. Балалардың қасында пайдаланған кезде абай болыңыз; балалар оны қолданатын болса, бар назармен қадағалаңыз.**
Эйтпесе, зақымдану немесе шаңсорғыштың зақымдану қаупі туындайды.
 - **Қуат шоғырсымы немесе қуат айыры зақымданған немесе жұмыс істемеген жағдайда, шаңсорғышты қолданбаңыз.**
Бұл жарақаттарға және шаңсорғыштың зақымдануына алып келуі мүмкін. Бұндай жағдайларда, LG Electronics қызметінің агентіне ақаулықтарды жөндеу үшін жүгініңіз.
 - **Шаңсорғышқа су тиген кезде қолданбаңыз.**
Бұл жарақаттарға және шаңсорғыштың зақымдануына алып келуі мүмкін. Бұндай жағдайларда, LG Electronics қызметінің агентіне ақаулықтарды жөндеу үшін жүгініңіз.
 - **Шаңсорғыштың қандайда бөлшектері жоқ болса немесе зақымдалса, шаңсорғышпен жұмысты тоқтатыңыз.**
Бұндай жағдайларда, LG Electronics қызметінің агентіне ақаулықтарды жөндеу үшін жүгініңіз.
 - **Осы шаңсорғышпен ұзартқыш шоғырсымын қолданбаңыз.**
Бұл өртке немесе шаңсорғыштың зақымдануына алып келуі мүмкін.
 - **Желідегі кернеулік шаңсорғыш жұмысының кернеулігіне сәйкес болу керек.**
Шаңсорғышты кернеулігі басқа болып келетін желіге қосқан кезде, қозғалтқыш зақымдануы немесе қолданушыны жарақаттауы мүмкін. Жұмыстық кернеулігі шаңсорғыштың астыңғы бөлігінде көрсетілген.
 - **Айырды розеткадан шығарар алдында, басқарудың барлық элементтерін өшіріңіз.**
Осы ережеге мән бермеу электр тогымен зақымдануға немесе жарақат алуға алып келеді.
 - **Айырды мүлдем ауыстыруға болмайды.**
Осы ережеге мән бермеу электр тогымен зақымдануға, жарақат алуға немесе шаңсорғыштың зақымдануына, тіпті өлімге алып келеді. Егер айыр розетка кірмейтін болса, тиісті розетканы орнату үшін маманданған электрикке жүгініңіз.
 - **Электрлік құрылғыларды тек қана жөндеу және техникалық қызмет көрсету бойынша маманданған инженерлер жөндеу керек.**
Дұрыс жөндемеу қолдану үшін қауіпті жағдайлардың туындауына алып келуі мүмкін.

! САҚ БОЛЫҢЫЗ!

- **Ашық жерде жабдықтың бөлшектерін тастамаңыз.**
Аталмыш нұсқауды орындамасаңыз, жабдық ісінен шығуы мүмкін.
- **Ашық жерде ұзақ мерзімге қалып қойған жабдықтарды пайдаланбаңыз. Шаңсорғышты жұптерден, шаңнан, шаштан, сондай-ақ ыстық ауа лебін өткізуге кедергі болатын өзге де заттардан қорғаңыз.**
Аталмыш нұсқауды орындамасаңыз, жабдық ісінен шығуы мүмкін.
- **Шаңсорғыш жабдығын сүзгілері не шаң-сораңды жинауға арналған ыдыссыз пайдалануға болмайды.**
Аталмыш нұсқауды орындамасаңыз, жаодық ісінен шығуы мүмкін.
- **Шаңсорғышпен кілем тазалау заттарын, ұнтақтарды және ұсақ шаңды тартқаннан кейін ерқашан шаң ыдысын тазалаңыз.**
Бұл заттар сүзгілерді ластайды, ауа а-ғынын төмендетеді және шаңсорғышқа зақым тигізуі мүмкін. Шаң ыдысын тазаламау шаңсор-ғышты бұзуы мүмкін.
- **Шаңсорғышты қатты заттарды, кішкентай ойыншықтарды, түйреуіштерді, қағаз қыстырғыштарды, т.б. сору үшін пайдаланбаңыз.**
Олар шаңсор-ғышты немесе шаң ыдысын зақымдауы мүмкін.
- **Шаңсорғышты үйде сақтаңыз.**
Аяқ астына оралып, кедергі болмас үшін пайдаланғаннан кейін жинап, бір шетке қойыңыз.
- **Шаңсорғыш жас балалардың немесе әлсіз адамдардың қадағалаусыз пайдалануы үшін арналмаған.**
Бұлай істемеу денеге немесе өнімге зиян тигізуі мүмкін.
- **LG Electronics компаниясының қызмет көрсету агенттері жаса-ған немесе ұсынған бөліктерді ғана пайдаланыңыз.**
Бұлай істемеу өнімге зиян тигізуі мүмкін.
- **Тек осы нұсқаулықта сипатталғандай пайдаланыңыз. Тек қана LG компаниясы ұсынған немесе бекіткен құрыл-ғыларды және аксессуарларды пайдаланыңыз.**
Бұлай істемеу денеге немесе өнімге зиян тигізуі мүмкін.
- **Сатыны тазалағанда дене жарақатын болдырмау және машинаның құлауының алдын алу үшін**
- **оны ерқашан сатының астына қойыңыз.**
Бұлай істемеу денеге немесе өнімге зиян тигізуі мүмкін.
- **Қосымша қондырмаларды "MIIЧ" күйінде пайдаланыңыз.**
Бұлай істемеу өнімге зиян тигізуі мүмкін.
- **Шаңсорғышты жылжитқан кезде міндетті түрде ыдыстың тұтқасын ұстаңыз.**
Ыдыс пен корпусты ажыратқанда шаңсорғыштың корпусы құлап, денеге зақым тиюі не жабдық ісінен шығуы мүмкін. Сол себепті жылжыту кезінде оның жылжыту тұтқасын ғана ұстау керек.
- **Шаң ыдысын босатқаннан кейін көрсеткіш жарық қосылған (қызыл) болса, шаң ыдысын тазалаңыз.**Бұлай істемеу өнімге зиян тигізуі мүмкін.
- **Машинада ауыстырудан бұрын сүзгілер (қатты заттар сүзгісі және қозғалтқыш қауіпсіздігі сүзгісі) толығымен құрғақ екенін тексеріңіз.**
Бұлай істемеу өнімге зиян тигізуі мүмкін.
- **Сүзгіні духовка не микротолқындық сүзгіде кептіруге болмайды.**
Аталмыш нұсқауды орындамасаңыз, өрт пайда болуы мүмкін.
- **Сүзгіні киім кептіргіште кептірмеңіз.**
Бұлай істемеу өртке әкелуі мүмкін.
- **Ашық оттың жанында кептірмеңіз.**
Бұлай істемеу өртке әкелуі мүмкін.
- **Сым зақымдалған болса, қауіптің алдын алу үшін оны LG Electronics компаниясының бекітілген қызмет көрсету агенті ауыстыруы керек.**
- **Бұл құрылғы дене, сезу немесе ақыл қабілеттері кем немесе тәжірибесі мен білімі жоқ адамдардың (соның ішінде балалардың) пайдалануына арналмаған. Олардың қауіпсіздігіне жауапты адам қадағалағанда ғана немесе құрылғына қолдану туралы нұсқаулар бергенде ғана бұлай істеуге болады.**
Балалардың құрыл-ғымен ойнамауын бақылау керек.

Ыстықтан қорғау құрылғысы:

Бұл шаңсорғышта қозғалтқыш шектен тыс қызғанда оны қор-ғайтын термостат бар. Шаңсорғыш кенет ешсе, сөндіргішті өшіріп, шаңсорғышты желіден ажыратыңыз. Шектен тыс қызуының ықтимал себебін анықтау үшін шаңсорғышты тексеріңіз, мысалы толған шаң ыдысын, бітеліп қалған шланг немесе сүзгі.Егер осы жағдайлар табылса, оларды түзетіп, шаңсорғышты пайдалануға әрекет жасаудың алдында ең кемі 30 минут күтіңіз. 30 минуттан кейін шаңсорғышты желіге қайта қосып, сөндіргішті қосыңыз. Шаңсорғыш өлі жұмыс істей алмаса, білікті электрикке хабарласыңыз.

⚠ OGOHLANTIRISH

1. Ushbu qurilma jismoniy, sezgi yoki aqliy qobiliyati cheklangan shaxslar va shu bilan birga bolalarning yoki yetarlicha tajriba va bilimga ega bo'lmagan shaxslarning foydalanishi uchun mo'ljallanmagan (bunday shaxslarning qurilmadan foydalanishda ularning xavfsizligi uchun javobgar shaxsning nazorat qilishi yoki ularga ushbu qurilmadan foydalanish qoidalarini o'rgatishi hollari bundan holi).
2. Yosh bolalarni nazorat qiling va ushbu qurilma bilan o'ynashlariga yo'l qo'ymang.
3. Tarmoq shnuri ishdan chiqqan hollarda mavjud xavfning oldini olish maqsadida shnurni almashtirish LG Elektroniks kompaniyasi xizmat ko'rsatish vakili tomonidan amalga oshirilishi lozim.
4. Ushbu qurilmadan mavjud xavfni tushungan holda 8 yoki undan katta yoshdagi bolalar, jismoniy, sezgi yoki aqliy qobiliyati cheklangan yoki yetarlicha tajriba va bilimga ega bo'lmagan shaxslar faqatgina nazorat ostida bo'lganlarida va qurilmadan xavfsiz tarzda foydalanish qoidalarini tushungan hollardagina foydalanishlari mumkin.
Ushbu qurilma bilan o'ynash yosh bolalar uchun man etilgan.
Kattalar nazoratisiz yosh bolalar tomonidan jihozning tozalanishi va unga texnik xizmat ko'rsatilishi taqiqlanadi.

⚠ OGOHLANTIRISH

- **Boshqaruv yoqish/o'chirish tugmasi OFFga qilib sozlanmagan bo'lsa, changyutkichni tarmoqqa ulamang.**
Bunday qilmaslik jarohatlanish yoki mahsulot nosozligiga olib kelishi mumkin,
- **Changyutkichga yosh bolalarning bir o'zlarini yaqinlashtirmang. Shikastlanishning oldini olish uchun quvvat manbaiga ulanadigan shnurni to'siqlar yo'qligiga ahamiyat bergan va ehtiyotkorlik choralariga rioya qilgan holda orqaga qaytaring.**
Shnur orqaga qaytarilganda juda tez harakatlanadi,
- **Changyutkichdan foydalanib bo'lingach, shuningdek, unga texnik xizmat ko'rsatish va uni tozalashdan avval elektr tarmog iga ulash shnuri vilkasini rozetkadan chiqaring.**
Bunday qilmaslik elektr toki urishi yoki jarohatlanishga olib kelishi mumkin,
- **Tamaki yoki yuqori haroratli tamaki qoldig i/kuli kabi yonayotgan yoki tutayotgan buyumlarni yig'ish uchun changyutkichdan foydalanmang.**
Aks holda, bu o'lim, yong'in yoki elektr toki urishi xavfini keltirib chiqarishi mumkin.
- **Suyuq yoki gaz holatidagi yoqilg i, benzol, erituvchilar, propan kabi yonuvchi yoki portlovchi moddalarni yi'g'ish uchun changyutkichdan foydalanmang.**
Bunday moddalardan chiqqan tutunlar yong'in xavfini yoki portlashni yuzaga keltirishi mumkin.
Bunday qilish o'limga, yoki shaxsiy shikastlanishga sabab bo'lishi mumkin,
- **Nam qo'llar bilan shnur vilkasiga va changyutkiching o'ziga tegib ketmang.**
Aks holda, bu o'lim yoki elektrtoki urishi xavfini keltirib chiqarishi mumkin,
- **Vilkan rozetkadan sug'urish uchun shnurdan tortmang.**
Aks holda, mahsulot nosoz hoiga keishi yoki eiektir toki urishi xavfi vujudga kelishi mumkin,
- **Qurilmani tarmoqdan uzish uchun shnurdan emas, vilkadan foydalaning.**
- **Sochlar, bo'sh turadigan kiyim, barmoqlar va boshqa tana a zolari qurilmaning harakatlanuvchi qismlari yoki tirqishlari orasiga kirib ketishiga yo'l qo'ymang.**
Bunday qilmaslik elektr toki urishi yoki jarohatlanishga olib keishi mumkin.
- **Changyutkichni olib o'tish uchun changyutkich shnuridan tortmang, undan dasta sifatida foydalanmang, eshik yopilganida elektr shnurining qisilib qolishiga, o'tkir qirralar yoki burchaklarga tegib ketishiga yo'l qo'ymang.**
Shnur ustida changyutkichni harakatlantirmang, Elektr shnurini yuqori haroratli yuzalardan uzoqroqda saqiang.
- **Bunday qilmaslik elektr toki urishi yoki jarohatlanish yoki yong'in yoki mahsulot nosozligiga olib keishi mumkin.**
- **Shlangda elektr simlari mavjud.**
Simlarda teshilgan yoki kesilgan joylar aniqlanganda, ulardan foydalanishni to'xtating.
Bunday qilmaslik o'lim yoki elektr toki urishi xavfini keltirib chiqarishi mumkin.
- **Jihoz o'yinchoq sifatida ishlatilishiga yo'l qo'ymang.**
Jihoz yosh bolalar tomonidan yoki uiar yaqinida foydaianilganda ularni diqqat bilan kuzating va nazorat qiling.
Bunday qilmaslik jarohatlanish yoki mahsulot nosozligiga bolib kelishi mumkin.
- **Quvvat manbaiga ulanadigan shnur yoki vilka buzilgan holdarda yoki nosozligida changyutkichdan foydalanmang.**
Bunday qiimaslik jarohatlanish yoki mahsulot nosozligiga olib kelishi mumkin.
Ushbu holatlarda mavjud xavfning oldini olish uchun LG Elektroniks xizmat ko'rsatish vakili bilan bog'laning.
- **Changyutkich suv ostida qolib ketgan holdarda undan foydalanmang.**
Bunday qilmaslik jarohatlanish yoki mahsulot nosozligiga olib kelishi mumkin.
Ushbu holatlarda mavjud xavfning oldini olish uchun LG Elektroniks xizmat ko'rsatish vakili bilan bog'laning.
- **Changyutkich suv ostida qolib ketgan holdarda undan foydalanmang.**
Bunday qilmaslik jarohatlanish yoki mahsulot nosozligiga olib kelishi mumkin.
Ushbu holatlarda mavjud xavfning oidini oishi uchun LG Elektroniks xizmat ko'rsatish vakili bilan bog'laning.
- **Qandaydir qismlar yo'qligi aniqlansa yoki ular nosoz holda bo'lsa, changyutkichdan foydalanishni to'xtating.**
Bunday qilmaslik jarohatlanish yoki mahsulot nosozligiga olib kelishi mumkin.
Ushbu holatlarda mavjud xavfning oldini olish uchun LG Elektroniks xizmat ko'rsatish vakili bilan boglaning.
- **Ushbu changyutkichdan foydalanishda uzaytirma shnurni ishlatmang.**
Yong'in xavfi yoki mahsulot nosozligi kelib chiqishi mumkin.
- **Belgilangan kuchlanish miqdoridan foydalanish.**
Mos bo'limgan kuchlanishdan foydalanish motor nosozligiga va foydaianuvchi shikastlanishiga olib kelishi mumkin.
Changyutkichdan foydaianishdagi beigilangan kuchlanish miqdori changyutkichning tag qismida ko'rsatilgan.
- **Rozetkadan vilkani sug urishdan avval barcha boshqaruv tarkibiy qismlarini o'chiring.**
Bunday qiimaslik elektr toki urishi yoki jarohatlanish yoki mahsulot nosozligiga olib kelishi mumkin.
- **Vilkan o'zgartirish qafiyani man etiladi,**
Bunday qiimaslik elektr toki urishi yoki jarohatlanish yoki mahsulot nosozligiga olib kelishi mumkin.
Shuningdek, o'limga olib kelishi mumkin.
Agar rozetkaga vilka mos keimasa, mos rozetka o'rnatish uchun malakali elektrikka murojaat qiling.
Agar ta'minot shnuri nosoz holda bo'lsa, mavjud xavfning oldini olish uchun ishlab chiqaruvchi, xizmat ko'rsatish bo'yicha vakil yoki shu kabi malakali shaxslar tomonidan almashtirilishi kerak.
- **Elektr qurilmalari ta miri malakali texnik xizmat ko'rsatish va ta'mirlash muhandislar tomonidan amalga oshirilishi lozim.**
Nota'g'Yi ta'mirlash loydalanuvchiga jiddiy xavf tug'dirishi mumkin.

⚠ EHTIYOT BO'LING

- **Changyutkich tirqishlariga hech qanday buyumlarni joylashtirmang.**
Bunday qilmaslik mahsulot nosozligiga olib kelishi mumkin.
- **Tirqishlarning to'silib qolishiga yo'l qo'ymang: ularni havo oqimini kamaytirishga olib keluvchi chang, tuk va soch kabilardan muntazam ravishda tozalab boring.**
Bunday qilmaslik mahsulot nosozligiga olib kelishi mumkin.
- **Changto'plagich va/yoki filtrsiz changyutkichdan foydalanmang.**
Bunday qilmaslik mahsulot nosozligiga olib kelishi mumkin.
- **Gilam qoplangan yuzalarni tozalashda qo'llaniladigan vositalar yoki xushbo'y hid taratuvchilar, tozalovchi kukun va mayda changlarni changyutkichda tozalagandan so'ng, albatta, changto'plagichni bo'shating.**
Ushbu mahsulotlar filtrni ifloslantiradi, havo oqimini kamaytiradi va tozalash moslamasiga shikast yetkazishi ham mumkin.
Changto'plagichni muntazam ravishda tozalab bormaslik tozalash moslamasiga doimiy shikast yetkazishi mumkin.
- **Mayda o'yinchoq, tugmacha mix, kanselyariya qisqichlari kabi o'tkir va qattiq buyumlardan tozalash uchun changyutkichdan foydalanmang.**
Ular tozalash moslamasi va changto'plagich nosozligiga olib kelishi mumkin.
- **Changyutkichni yopiq bino ichida saqlang.**
Changyutkichga qoqilib ketishning oldini olish uchun jihozdan foydalanib bo'lgach, uni joyiga olib qo'ying.
- **Changyutkich yosh bolalar yoki jismoniy qobiliyati cheklangan shaxslarning nazoratsiz foydalanishi uchun mo'ljallanmagan.**
Bunday qilmaslik jarohatlanish yoki mahsulot nosozligiga olib kelishi mumkin.
- **Faqat LG Elektroniks tomonidan ishlab chiqarilgan yoki kompaniya xizmat ko'rsatish vakillari tomonidan tavsiya qilingan ehtiyot qismlardan foydalaning.**
Bunday qilmaslik mahsulot nosozligiga olib kelishi mumkin.
- **Faqat ushbu qo'llanmada tasvirlangan kabi ishlatng.**
Faqat LG tomonidan ruxsat etilgan yoki tavsiya qilingan moslama va qo'shimcha qurilmalardan foydalaning.
Bunday qilmaslik jarohatlanish yoki mahsulot nosozligiga olib kelishi mumkin.
- **Zinapoyalarni tozalashda shikastlanish va changyutkich ag'darilib kctishi xavfining oldini olish uchun uni doimo zinapoya asosida goldiring.**
Bunday qilmaslik shaxsiy shikastlanish yoki mahsulot zararlanishiga sabab bo'lishi mumkin.
- **Qo'shimcha uchliklardan "MIN" rejimida foydalaning.**
Bunday qilmaslik mahsulot nosozligiga olib kelishi mumkin.
- **Changyutkichni olib o'tishda changto'plagich dastasidan ushlang.**
Changyutkich korpusidan changto'plagichni ajratishda korpus ag'darilib ketishi mumkin.
Bu jarohatlanish yoki mahsulot nosozligiga olib kelishi mumkin.
Siz changyutkichni undagi tashish dastasidan ushlagan holda siljitishingiz kerak.
- **Changyutkich changto'plagichi bo'shatilganidan so'ng ogohlantirish signali paydo bo'lsa, changto'plagichni tozalang. Aks holda, mahsulotga zararyetishi mumkin.**
- **Filtrlar (chiqaruvchi va motor himoya filtri) to'liq quriganiga ishonch hosil qilgach, ularni changyutkichga joylashtiring.**
Bunday qilmaslik mahsulot nosozligiga olib kelishi mumkin.
- **Filtrni quritish pechida yoki mikroto'lqinli pechda quritmang.**
Bunday qilmaslik yong'in xavfini keltirib chiqarishi mumkin.
- **Filtrni kiyim quritish qurilmasida quritmang.**
Bunday qilmaslik yong'in xavfini keltirib chiqarishi mumkin.
- **Ochiq otash yaqinida quritmang.**
Bunday qilmaslik yong'in xavfini keltirib chiqarishi mumkin.
- **Quritilmagan filtrlardan foydalanmang.**
Tarmoq shnuri ishdan chiqqan hollarda mavjud xavfning oldini olish maqsadida shnurni almashtirish LG Elektroniks kompaniyasi xizmat ko'rsatish vakili tomonidan amalga oshirilishi lozim.
- **Ushbu qurilma jismoniy, sezgi yoki aqliy qobiliyati cheklangan shaxslar va shu bilan birga bolalarning yoki yetarlicha tajriba va bilimga ega bo'lmagan shaxslarning foydalanishi uchun mo'ljallanmagan.**
Ular changyutkichdan ularning xavfsizligiga mas'ul shaxs nazorati ostida bo'lganlarida yoki qurilmadan foydalanish qoidalari bo'yicha ko'rsatma olganliklaridan so'nggina foydalanihlari mumkin.

Issiqlikni bir xilda saqlab turuvchi asbob:

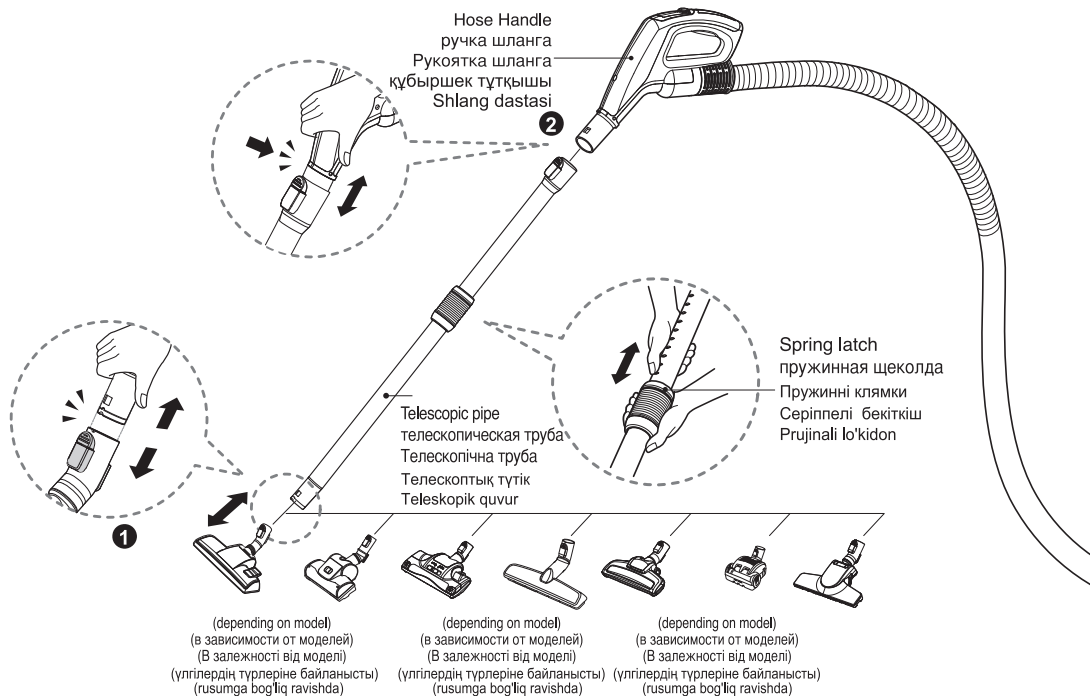
Ushbu changyutkich undagi motorning qizib ketishida uni himoyalovchi maxsus termostat - issiqlikni bir xilda saqlab turuvchi asbob bilan jihozlangan.

Agar changyutkich to'satdan o'chib qolsa, uni avval yoqish/o'chirish tugmasidan o'chiring va so'ngra tarmoqdan uring. Changyutkichning qizib ketishiga olib kelishi mumkin bo'lgan to'lib qolgan changto'plagich, tiqilib qolgan shlang yoki ifloslangan filtr kabi sabablarni tekshiring.

Agar ushbu holatlar kuzatilsa, ularni sozlang va changyutkichdan foydalanishdan va uni ishlatib ko'rishdan awal kamida 30 daqiqa mobaynida kuting.

Agar changyutkich shunda ham ishga tushmasa, malakali elektrik bilan bog'laning.

How to use Assembling vacuum cleaner
Как использовать сборный пылесос
Використання приладу Як зібрати пилосос
Қалай пайдалану керек Шаңсорғышты жинау
Qanday foydalanish kerak Changyutkichni yig'ish



- 1** Carpet and Floor nozzle (depending on model)
 Насадка ковролин/подлога (в зависимости от модели)
 2 жайғасымды бүркеншік (үлгілердің түрлеріне байланысты)
 Gilam va pol uchligi (rusumga bog'liq ravishda)

- 2** Telescopic pipe (depending on model)
 Телескопическая труба (в зависимости от модели)
 Телескопична труба (в зависимости от модели)
 Телескоптық түтік (үлгілердің түрлеріне байланысты)
 Teleskopik quvur (rusumga bog'liq ravishda)

Push the nozzle into the telescopic pipe.

Вставьте сопло в телескопическую трубу.

Вставте насадку в телескопичну трубку

шүмекті телескоптық түтікке итеріңіз

Uchlikni teleskopik quvur ichiga itaring.

- Push telescopic pipe firmly into hose handle.
- Grasp the spring latch to expand.
- Pull out the pipe to desired length.

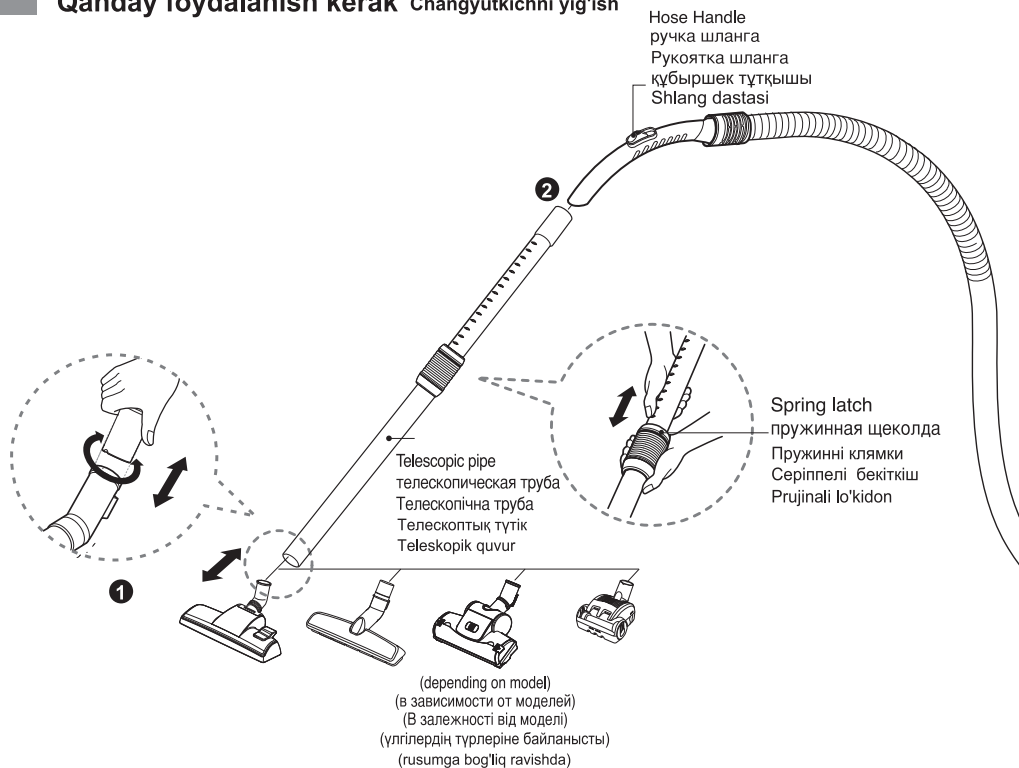
- Вставьте телескопическую трубку в ручку шланга.
- Захватите пружинную щеколду и растяните ее.
- Вытяните трубу на необходимую длину.

- Вставте телескопичну трубу в ручку шланга
- Розтягніть пружинні клямки
- Витягніть трубу до необхідної довжини

- Телескоптық түтікті құбыршек тұтқышына итеріңіз
- Кеңейті үшін ілгешекті жылжытыңыз
- Түтікті қажетті ұзындыққа ұзартыңыз

- Shlang dastasiga teleskopik quvurni mahkam itaring.
- Prujinali lo'kidonni mahkam tutib kengaytiring.
- Quvurni istalghan uzunlikka keltirish uchun uni tortib chiqaring.

How to use Assembling vacuum cleaner
Как использовать сборный пылесос
Використання приладу Як зібрати пилосос
Қалай пайдалану керек Шаңсорғышты жинау
Qanday foydalanish kerak Changyutkichni yig'ish



- 1 Carpet and Floor nozzle (depending on model)**
Насадка пол/ковер (в зависимости от модели)
Насадка килим/підлога (в залежності від моделі)
2 жайғасымды бүркеншік (үлгілердің түрлеріне байланысты)
Gilam va pol uchligi (rusumga bog'liq ravishda)

- 2 Telescopic pipe (depending on model)**
Телескопическая труба (в зависимости от модели)
Телескопична труба (в залежності від моделі)
телескоптық түтік (үлгілердің түрлеріне байланысты)
Teleskopik quvur (rusumga bog'liq ravishda)

Push the nozzle into the telescopic pipe.

- Push telescopic pipe firmly into hose handle.
- Grasp the spring latch to expand.
- Pull out the pipe to desired length.

Вставьте сопло в телескопическую трубу.

- Вставьте телескопическую трубку в ручку шланга.
- Захватите пружинную щеколду и растяните ее.
- Вытяните трубу на необходимую длину.

Вставте насадку в телескопичну трубу

- Вставте телескопичну трубу в ручку шланга
- Розтягніть пружинні клямки
- Витягніть трубу до необхідної довжини

шүмекті телескоптық түтікке итеріңіз

- Телескоптық түтікті құбыршек тұтқышына итеріңіз
- Кеңейті үшін ілгешекті жылжытыңыз
- Түтікті қажетті ұзындыққа ұзартыңыз

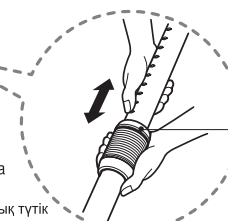
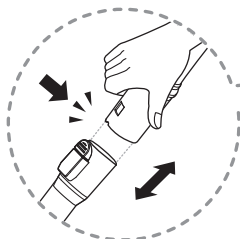
Uchlikni teleskopik quvur ichiga itaring.

- Shlang dastasiga teleskopik quvurni mahkam itaring.
- Prujinali lo'kidonni mahkam tutib kengaytiring.
- Quvurni istalgan uzunlikka keltirish uchun uni tortib chiqaring.

How to use Assembling vacuum cleaner
Как использовать сборный пылесос
Використання приладу Як зібрати пилосос
Қалай пайдалану керек Шаңсорғышты жинау
Qanday foydalanish kerak Changyutkichni yig'ish

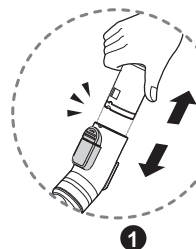
Hose Handle
 ручка шланга
 Рукятка шланга
 құбыршек тұтқышы
 Shlang dastasi

2

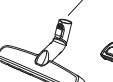


Spring latch
 пружинная щеколда
 Пружина Сепиннели бекіткіш
 Prujinali lo'kidon

Telescopic pipe
 телескопическая труба
 Телескопична труба
 Teleskopik Телескоптық түтік
 Teleskopik quvur



1



(depending on model)
 (в зависимости от моделей)
 (В залежності від моделі)
 (үлгілердің түрлеріне байланысты)
 (rusumga bog'liq ravishda)

(depending on model)
 (в зависимости от моделей)
 (В залежності від моделі)
 (үлгілердің түрлеріне байланысты)
 (rusumga bog'liq ravishda)

(depending on model)
 (в зависимости от моделей)
 (В залежності від моделі)
 (үлгілердің түрлеріне байланысты)
 (rusumga bog'liq ravishda)

1 Carpet and floor nozzle (depending on model)
Насадка пол/ковер (в зависимости от моделей)
Насадка килим/підлога (в залежності від моделі)
2 жайғасымды бүркеншік (үлгілердің түрлеріне байланысты)
Gilam va pol uchligi (rusumga bog'liq ravishda)

2 Telescopic pipe (depending on model)
Телескопическая труба (в зависимости от моделей)
Телескопична труба (в залежності від моделі)
телескоптық түтік (үлгілердің түрлеріне байланысты)
Teleskopik quvur (rusumga bog'liq ravishda)

Push the nozzle into the telescopic pipe.

- Push telescopic pipe firmly into hose handle.
- Grasp the spring latch to expand.
- Pull out the pipe to desired length.

Вставьте сопло в телескопическую трубу.

- Вставьте телескопическую трубку в ручку шланга
- Захватите пружинную щеколду и растяните ее.
- Вытяните трубу на необходимую длину.

Вставте насадку в телескопичну трубу

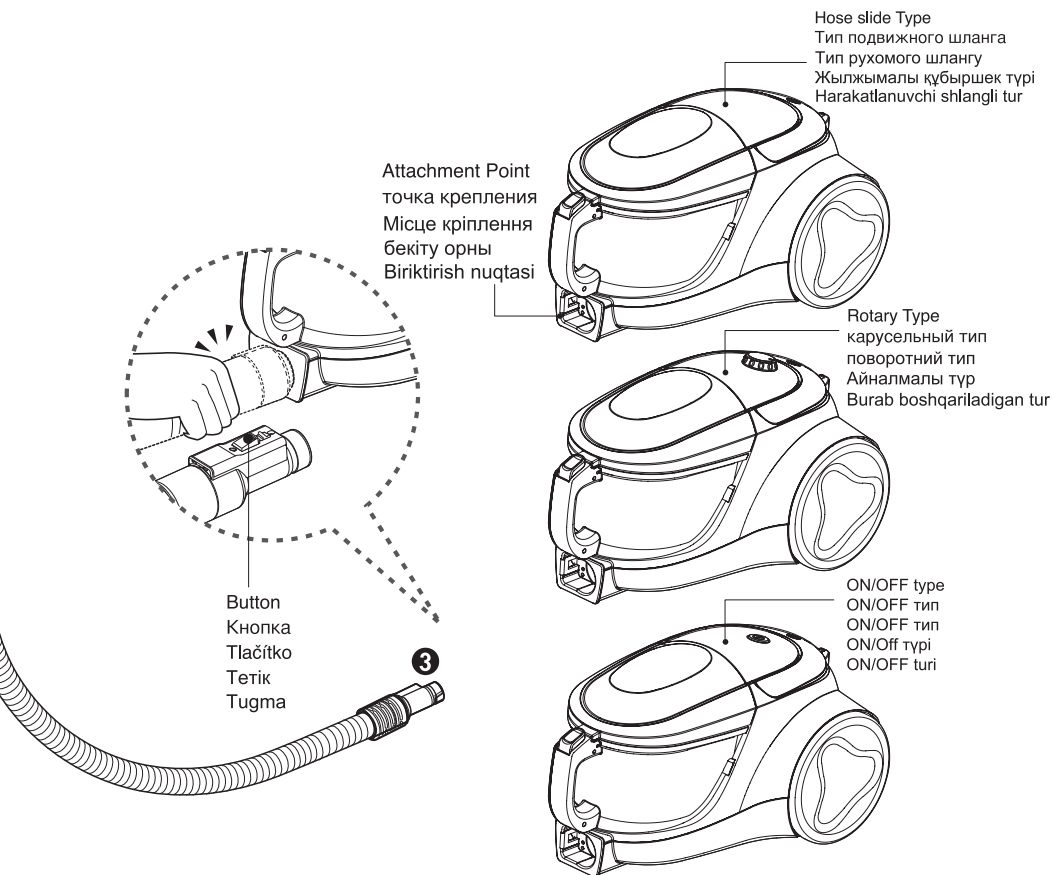
- Вставте телескопичну трубу в ручку шланга
- Розтягніть пружинні клямки
- Витягніть трубу до необхідної довжини

шүмекті телескоптық түтікке итеріңіз

- Телескоптық түтікті құбыршек тұтқышына итеріңіз
- Кеңейті үшін ілгешекті жылжытыңыз
- Түтікті қажетті ұзындыққа ұзартыңыз

Uchlikni teleskopik quvur ichiga itaring.

- Shlang dastasiga teleskopik quvurni mahkam itaring.
- Prujinali lo'kidonni mahkam tutib kengaytiring.
- Quvurni istalgan uzunlikka keltirish uchun uni tortib chiqaring.



3 Connecting the hose to the vacuum cleaner
Соединение шланга с пылесосом
Підключення шланга до пилососа
Құбр шекті уәкөм шаңсорғышқа жалғаңыз
Shlangni changyutkichga ulash

Push the fitting pipe on the flexible hose into the attachment point on the vacuum cleaner. To remove the flexible hose from the vacuum cleaner, press the button situated on the fitting pipe, then pull the fitting pipe out of the vacuum cleaner.

Присоедините трубу к гибкому шлангу в точке крепления. Для отсоединения гибкого шланга от пылесоса, нажмите на кнопку, которая находится на трубке, а затем вытащите ее из пылесоса.

Приєднайте трубку до шлангу у місці з'єднання. Для того, щоб від'єднати шланг від пилососа, натисніть кнопку, яка знаходиться на трубці, потім витягніть трубу з пилососа

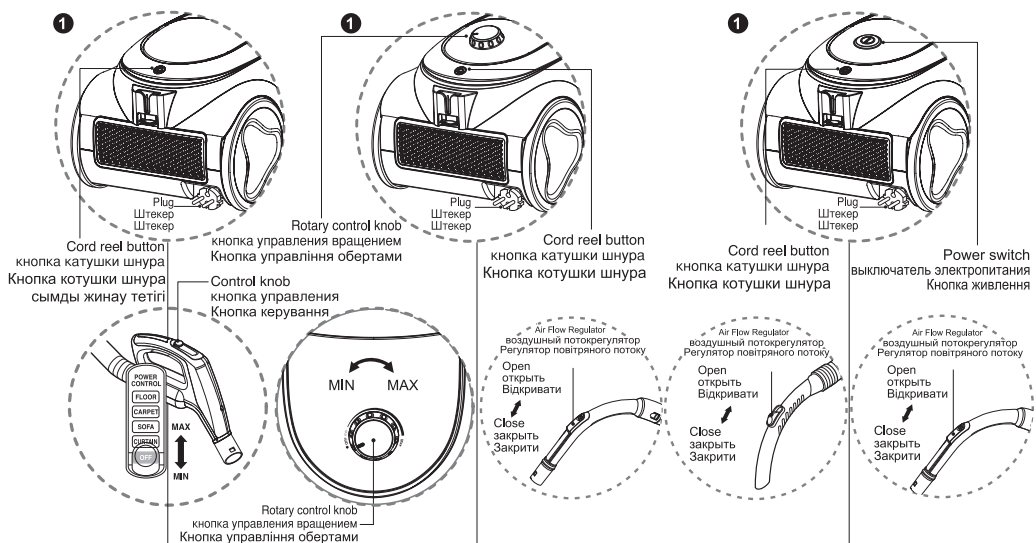
Икемді құбыршектегі келте түтікті шаңсорғыштағы бекіту нүктесіне итеру. Икемді құбыршекті шаңсорғыштан алып тастау үшін келте түтіктегі тетікті басып, одан кейін шаңсорғыштан келте түтікті шығарып тастау керек.

Егилувчан shlangni changyutkichdan chiqarish uchun tarmoqlangan qisqa quvurda joylashgan tugmani bosong, so'ngra uni changyutkichdan tortib chiqaring.

How to use Operating vacuum cleaner

Как использовать управление пылесосом

Як користуватись пилососом



1 How to operate (Hose slide type) Как управлять (Тип подвижного шланга) Використання приладу(Тип рухомого шлангу)

- Pull out the power cord to the desired length and plug into the socket.
- Place the control knob of the hose handle to the required position.
To turn off, slide control knob to OFF position.
- Press the cord reel button to rewind the power cord after use.

- Вытяните шнур питания на нужную длину и вставьте вилку в розетку.
- Для того, чтобы выключить прибор, переместите кнопку в положение OFF. Двигать кнопку управления на позицию OFF для выключения.
- После использования нажмите кнопку катушки шнура для перемотки шнура питания.

- Витягніть шнур до оптимальної довжини та увімкніть його в розетку.
- Перемістіть кнопку управління на ручці у необхідне положення.
- Для того, щоб вимкнути прилад, перемістіть кнопку у положення OFF. Після використання, натисніть на кнопку змотування шнура.

1 How to operate (Rotary type) Как управлять (карусельный тип) Використання приладу(поворотний тип)

- Pull out the power cord to the desired length and plug into the socket.
- Slide the rotary control knob to adjust the suction level.
- The flexible hose handle has a manual air flow regulator which allows you to briefly reduce the suction level.
- Press the cord reel button to rewind the power cord after use.

- Вытяните шнур питания на нужную длину и вставьте вилку в розетку.
- Для регулирования мощности всасывания используйте кнопку управления оборотами.
- На ручке гибкого шланга установлен ручной регулятор воздушного потока, который позволяет просто снижать уровень всасывания.
- После использования нажмите кнопку катушки шнура для перемотки шнура питания.

- Витягніть шнур до оптимальної довжини та увімкніть його в розетку.
- За допомогою кнопки управління оборотами, регулюйте потужність всмоктування.
- На ручці гнучкого шланга розташований регулятор повітряного потоку, який дозволяє швидко знижувати рівень всмоктування.
- Після використання, натисніть на кнопку змотування шнура.

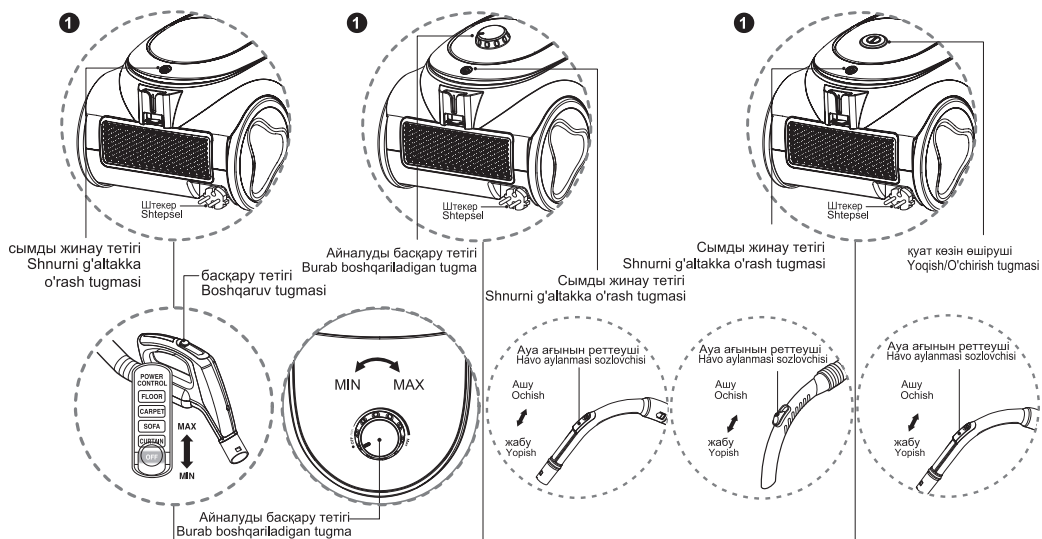
1 How to operate (ON/OFF type) Как управлять (карусельный тип) Використання приладу (ON/OFF тип)

- Pull out the power cord to the desired length and plug into the socket.
- Press power switch to start the vacuum cleaner.
- The flexible hose handle has a manual air flow regulator which allows you to briefly reduce the suction level.
- Press the cord reel button to rewind the power cord after use.

- Вытяните шнур питания на нужную длину и вставьте вилку в розетку.
- Нажмите выключатель электропитания и запустите пылесос.
- На ручке гибкого шланга установлен ручной регулятор воздушного потока, который позволяет просто снижать уровень всасывания.
- После использования нажмите кнопку катушки шнура для перемотки шнура питания.

- Витягніть шнур до оптимальної довжини та увімкніть його в розетку.
- Натисніть кнопку живлення.
- На ручці гнучкого шланга розташований регулятор повітряного потоку, який дозволяє швидко знижувати рівень всмоктування.
- Після використання, натисніть на кнопку змотування шнура.

Қалай пайдалану керек Шансорғышты басқару Qanday foydalanish kerak Changyutkichdan foydalanish



1 Қалай басқару керек (қозғалмалы құбыршектің түрі) Qanday boshqarish kerak (Harakatlanuvchi shlangli tur)

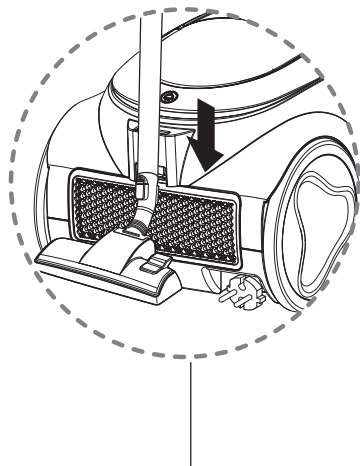
- Қуат сымын қажетті ұзындыққа дейін тартыңыз да, айырды розеткаға сұғыңыз.
- Құбыршек тұтқасымен басқару тетігін қажетті қалыпқа бұраңыз.
- Өшіру үшін басқару тетігін OFF қалпына келтіріңіз.
- Пайдаланып болғаннан кейін қуат сымын жинастырып алу үшін сым орауышының тетігін басыңыз.
- Iсталған uzunlikda quwat manbaiga ulash shnurini tortib chiqaring va uni rozetkaga ulang.
- Qopqoqing boshqaruv tugmasini kerakli holatga keltiring.
- O'chirish uchun aylantirib boshqariluvchi tugmani OFF holatiga keltiring.
- Jihozdan foydalanib bo'lingach, quvvat manbaiga ulash shnurini orqaga qaytarish uchun shnurni g'altakka o'rash tugmasini bosing.

1 Қалай басқару керек (айналдырғы түрі) Qanday boshqarish kerak (Burab boshqariladigan tur)

- Қуат сымын қажетті ұзындыққа дейін тартыңыз да, айырды розеткаға сұғыңыз.
- Сору деңгейін реттеу үшін айнымалы тетіктің бақылауын ауыстырыңыз.
- Сору деңгейін азайтуға көмектесетін ауа ағынын қол тәртібімен реттеуші икемді құбыршектің тетігінде орналасқан.
- Пайдаланып болғаннан кейін, қуат сымын жинастырып алу үшін сым орауышының тетігін басыңыз.
- Iсталған uzunlikda quvvat manbaiga ulash shnurini tortib chiqaring va uni rozetkaga ulang.
- Tortish kuchi darajasini sozlash uchun burab boshqariladigan tugmani harakatlantiring.
- Egiluvchan shlang dastasi osongina tortish kuchini kamaytirish imkonini beruvchi qo'lda boshqariladigan havo oqimi sozlovchisiga ega.
- Jihozdan foydalanib bo'lingach, quvvat manbaiga ulash shnurini orqaga qaytarish uchun shnurni g'altakka o'rash tugmasini bosing.

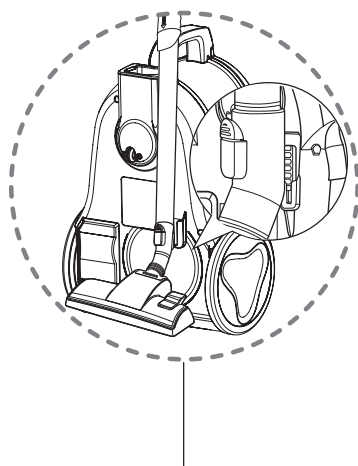
1 Қалай басқару керек (қосу/өшіру түрі) Qanday boshqarish kerak (ON/OFF turi)

- Қуат сымын қажетті ұзындыққа дейін тартыңыз да, айырды розеткаға сұғыңыз.
- Қуат көзін өшіргішін басып, шансорғышты ашу.
- Сору деңгейін азайтуға көмектесетін ауа ағынын қол тәртібімен реттеуші икемді құбыршектің тетігінде орналасқан.
- Пайдаланып болғаннан кейін қуат сымын жинастырып алу үшін сым орауышының тетігін басыңыз.
- Iсталған uzunlikda quwat manbaiga ulash shnurini tortib chiqaring va uni rozetkaga ulang.
- Changyutkichni ishga tushirish uchun Yoqish/o'chirish tugmasini bosing.
- Egiluvchan shlang dastasi osongina tortish kuchini kamaytirish imkonini beruvchi qo'lda boshqariladigan havo oqimi sozlovchisiga ega.
- Jihozdan foydalanib bo'lingach, quwat manbaiga ulash shnurini orqaga qaytarish uchun shnurni g'altakka o'rash tugmasini bosing.

2

2 Park mode
Парковочный режим
Режим паркування
Тоқтату тәртібі
To'xtatib turish rejimi

- To store during vacuuming, for example to move a small piece of furniture or a rug, use park mode to support the flexible hose and nozzle.
 - Slide the hook on the nozzle into the slot on the rear side of vacuum cleaner.
- Для того, чтобы оставить пылесос в рабочем состоянии на некоторое время, например для передвижения мебели или ковра, используйте парковочный режим для поддержки гибкого шланга и сопла.
 - Переместите крюк на сопле в отверстие на тыльной стороне пылесоса.
- Для того, щоб залишити на деякий час пилосос у робочому режимі, наприклад для того, щоб пермістити меблі або килим, використовуйте режим паркування для фіксації шланга та насадки.
 - Перемістіть гачок на насадці в отвір, який знаходиться на задній частині пилососа.
- Сақтау үшін вакуумдау кезінде, мысалы шағын жиһаздар мен кілемдерді жылжыту кезінде, икемді құбыршек пен қылшықты ұстап тұру үшін тоқтату тәртібін қолданыңыз.
 -Қылшақтағы ілгішті шаңсорғыштың бүйіріндегі жырашыққа қыстырыңыз.
- Changyutkichdan foydalanganda uy jihazini surish yoki gilamchani olib turishda egiluvchan shlang va uchlik holati o'zgarماسligi uchun to'xtatib turish rejimini tanlang.
 - o'ratma uchlikdagi ilgakni changyutkich tomondagi tirqishga suring

3

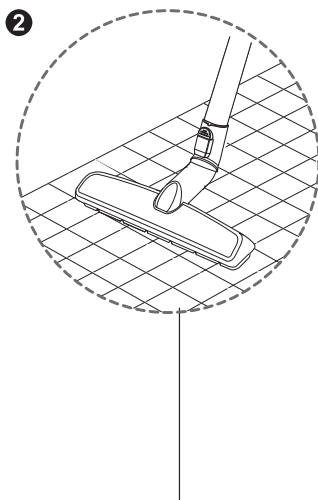
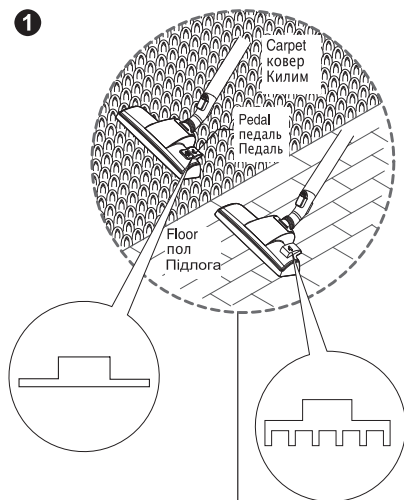
3 Storage
Хранение
Зберігання приладу
Сақтап қою
Saqlash

- When you have switched off and unplugged the vacuum cleaner, press the cord reel button to automatically rewind the cord.
- You can store your vacuum cleaner in a vertical position by sliding the hook on the nozzle into the slot on the underside of the vacuum cleaner.
- Когда Вы уже выключили установку и выдернули вилку из розетки, нажать кнопку для автоматической перемотки шнура.
- Вы можете хранить Вашу установку в вертикальном положении: плавно переместите крюк на сопле в отверстие, которое находится на тыльной стороне пылесоса.
- Після використання, натисніть на кнопку змотування шнура
 - Ви можете зберігати пилосос у вертикальному положенні.
 У цьому випадку ви можете використовувати гачок для фіксації, який знаходиться у нижній частині пилососа.
- Қондырғыны өшіріп, айырды розеткадан шығарып алған соң, сым автоматты түрде жиналуы үшін арнайы тетікті басыңыз.
- Сіз езіңіздің қондырғыңызды тік жағдайында сақтай аласыз: қондырғының кері жағындағы жырашықтаға қылшақ ілгішін жайлап қозғалта отырып жүзеге асыру.
- Changyutkichni o'chirganingizda va uni tarmoqdan uzganingizda, shnurni avtomatik ravishda orqaga qaytarish uchun shnurni g'altakka o'rash tugmasini bosing.
- Changyutkichingizni uning tagidagi tirqishga uchlik ilgagini surish bilan vertikal holatda keltirishingiz mumkin.

How to use Using carpet and floor nozzle / Hard Floor Nozzle

Как использовать Использование насадки пол/ковер и насадки для твердых поверхностей

Використання приладу Використання насадки килим/підлога та насадки для твердої підлоги



❶ **Carpet and floor nozzle (depending on model)**
насадка для ковра и пола
(в зависимости от моделей)
Насадка килим/підлога (в залежності від моделі)

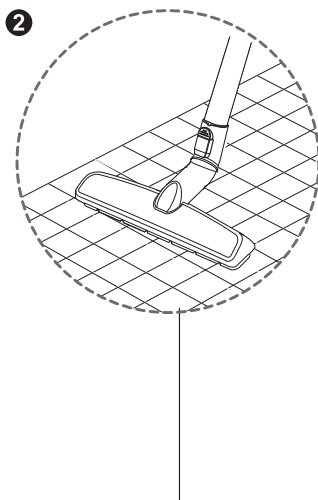
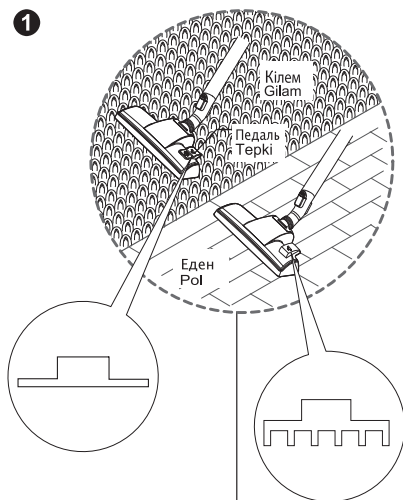
- **The 2 position nozzle**
This is equipped with a pedal which allows you to alter its position according to the type of floor to be cleaned.
- **Carpet or rug position**
Press the pedal to lift the brush up.
- **Hard floor position** (tiles, parquets floor)
Press the pedal to lower brush.
- насадка с 2 позициями
Насадка оборудована педалью, которая позволяет изменять свою позицию в соответствии с типом пола очистки.
- Нажать на педаль для подъема щетки
Давить педаль для подъема щетки.
- Позиция твердого пола (плиточного, паркетного пола) Нажать на педаль для спуска щетки.
- **Насадка з 2 режимами**
На насадці знаходиться педаль, за допомогою якої можна легко змінювати режим в залежності від типу підлоги.
- **Режим "Килим"**
Натисніть на педаль для того, щоб підняти щітку.
- **Режим "Тверда підлога"**
натисніть на педаль для того, щоб опустити щітку.

❷ **Hard Floor Nozzle (depending on model)**
Насадка для твердого пола
(в зависимости от моделей)
Насадка для твердых поверхностей
(в залежності від моделі)

- Efficient cleaning of hard floors
(wood, linoleum, etc)
- Эффективная очистка твердого пола
(деревянного, линолеумного и так далее)
- Ефективне прибирання твердої підлоги
(дерев'яної, лінолеум і т.д.)

Қалай пайдалану керек Кілем мен еденге арналған қондырманы пайдалану/қатты еденге арналған қондырма

Qanday foydalanish kerak Gilam va pol / Qattiq pol uchliklaridan foydalanish



1 Кілемге және еденге арналған қондырма (моделдердің түрлеріне байланысты) **Gilam va pol uchligi (rusumga bog'liq ravishda)**

2 Қатты еденге арналған қондырма (моделдердің түрлеріне байланысты) **Qattiq pol uchligi (rusumga bog'liq ravishda)**

- **2 айқындамасы бар қондырма:**
Еденді тазалаудың түріне байланысты өзінің айқындамасын өзгертуге мүмкіндік беретін тепкішекпен жабдықталған
- **Қылшақты көтеру үшін тепкішекке басу.**
Қылшақты көтеру үшін тепкішекті басу.
- **Қатты еден айқындамасы (плиталық, паркетті еден)**
Тепкіні қайта басу арқылы қылшақты төмен түсіруге болады.
- **2 boshqichli uchlik**
Bu tozalanishi lozim bo'lgan pol turiga bog'liq ravishda o'z holatini o'zgartirishga imkon beruvchi tepki bilan jihozlangan.
- **Gilam yoki gilamcha holati**
Cho'tkani ko'tarish uchun tepkini bosing.
- **Qattiq pol holati (kafellar, parketli pollar uchun)**
Cho'tkani pastlashtirish uchun tepkini bosing.

- Қатты еденнің тиімді тазалығы (ағашты, линолеумдық және т.б.)
- Qattiq pollarni samarali tozalash (yog'och, linoleum va hokazolar uchun)

How to use Using Hard Floor Nozzle / Turbine Nozzle

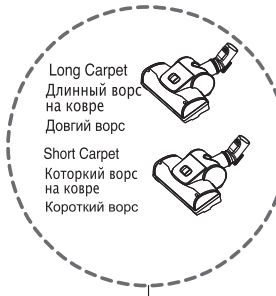
Как использовать Использование насадки для твердого пола / Турбо насадки

Використання приладу використання Насадки для твердої підлоги/Турбощітки

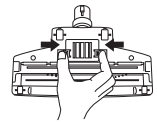
3



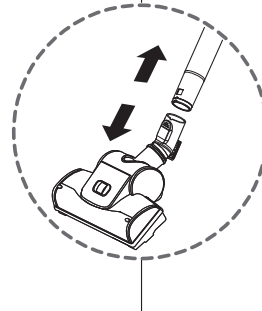
4



Cleaning Turbine Nozzle
Очистка турбо щетки
Очищення турбощітки



Open
Открыть
Відкрити



Bottom
Дно
Дно

3 Hard Floor Nozzle (depending on model) Насадка для твердого пола (в зависимости от моделей) Насадка для твердої підлоги (в залежності від моделі)

• You can perform cleaning at any place like corner or crevice since revolution is free.

• Эффективная очистка твердого пола (деревянного, линолеумного и так далее)

• Ефективне очищення твердої підлоги (дерево, лінолеум і т.д.)

4 Turbine Nozzle (depending on model) Турбо-насадка (в зависимости от моделей) Турбощітка (в залежності від моделі)

- Cleaning turbine brush nozzle.
- Press the button on the rear side of the nozzle to separate the air cover.
- Use the crevice tool to vacuum clean the brush and fan.

- Протрите сопло турбощетки.
- Нажмите кнопку на задней стороне насадки для отделения воздушной крышки.
- Используйте щелевую насадку для удаления пыли и средство для очистки пыли в трещинах для очистки турбощетки и лопасти.

- Протріть сопло турбощітки.
- Натисніть кнопку на задній панелі насаки для того, щоб відокремити лопасть.
- Використовуйте щілинну насадку для того, щоб очистити турбощітку та лопасті.

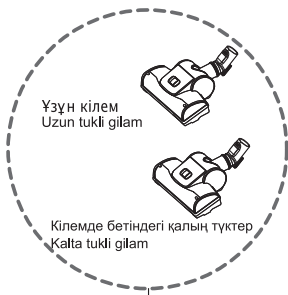
Қалай пайдалану керек Қатты еденге арналған қондырманы қолдану/ турбо қондырма Qanday foydalanish kerak Qattiq pol / Turbina uchliklaridan foydalanish

3



Қатты еденге арналған қондырма
Qattiq pol uchligi

4



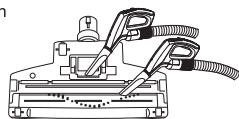
Ұзын кілем
Uzun tukli gilam

Кілемде бетіндегі қалың түктер
Kalta tukli gilam

Турбо қылшақты тазалау
Turbina uchligini tozalash



Ашу
Ochish



Түбі
Quyi qism

3 Қатты еденге арналған қондырма
(үлгілеріне байланысты)
Qattiq pol uchligi
(rusumga bog'liq ravishda)

4 Турбо қондырма
(үлгілеріне байланысты)
Turbina uchligi
(rusumga bog'liq ravishda)

• Қатты еденді (ағашты, линолеумды және т.б.) өнімді түрде тазалау

• Tozalashni endi burchak yoki tirqishlar kabi istalgan joyda amalga oshirishingiz mumkin, chunki bu bepul texnologik yangilikdir.

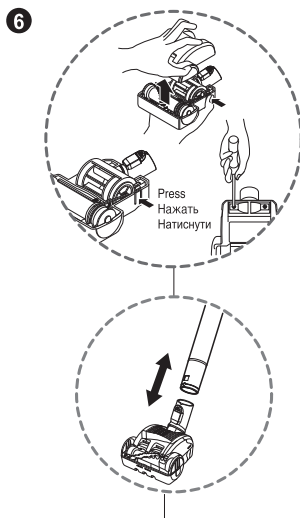
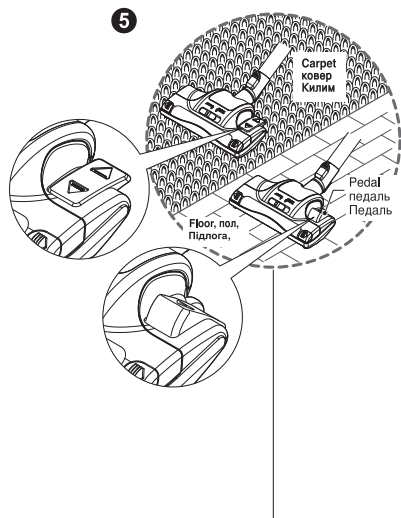
• Қылшағы бар турбо қондырманы тазалау
• Ауа қақпағын бөліп алу үшін шаңсорғыштың артындағы тетікті басыңыз.
• Қылшақ пен қалақты тазалау үшін шаңды шығаруға арналған қылшақ пен саңылаудағы шаңды тазалауға арналған құралды пайдаланыңыз.

• Cho'tkali turbina uchligini tozalash.
• Havoni to'suvchi qopqoqni ajratish uchun uchlikning orqa tarafidagi tugmani bosing.
• Cho'tka va parrakni tozalashda tirqishlar uchun moslamadan foydalaning.

How to use Using All Floor nozzle and mini turbine nozzle

Как использовать Использование насадки для чистки всех полов и мини-турбо насадки

Використання приладу використання Насадки для підлоги будь-якого типу та міні турбощітки



- 5 All Floor nozzle (depending on model)**
Турбо насадка для чистки полов всіх типів
(в залежності от моделей)
Насадка для підлоги будь-якого типу
(в залежності від моделі)

- **The 2 position nozzle**
This is equipped with a pedal which allows you to alter its position according to the type of floor to be cleaned.
- **Carpet or rug position** Press the pedal (▲), then brush will rotate.
- **Hard floor position** Press the pedal (▲), then brush will stop rotating.
- Насадка, которая может работать в 2-х положениях, оснащена педалью, которая позволяет вам менять положение в зависимости от типа убираемого пола.
- Положение для чистки ковра или коврика нажмите на педаль (▲), после чего щетка будет вращаться.
- Положение для чистки жесткого пола. Нажмите на педаль (▲), после чего щетка прекратит вращаться.
- **Насадка, яка може функціонувати в 2-х режимах**
Насадка обладнана педаллю, яка дозволяє змінювати режим в залежності від типу підлоги.
- **Режим "Килим"** Натисніть на педаль (▲), щітка почне обертатись
- **Режим "Тверда підлога"** Натисніть на педаль (▲), щітка перестане обертатись

- 6 Mini turbine nozzle (optional)**
Міни-турбо насадка
(не во всіх моделях)
Міні турбощітка
(в залежності від моделі)

- Mini turbine is used for stairs and other hard to reach places.
- To clean the mini turbine nozzle, remove the nozzle cover: Remove 2 screws on the bottom and take mini turbine nozzle cover off as shown.
- Frequently clean and remove hair, string, and lint build-up in the brush area. Failure to do so could damage to mini turbine nozzle.
- Міни-турбо насадка используется для чистки лестниц и других труднодоступных мест.
- Чтобы вычистить мини-турбо насадку, снимите кожух насадки.
Выверните 2 винта на днище и снимите кожух насадки с минитурбиной, как показано на рисунке.
- Частіше чистите и удаляйте волосы, нити и пух, скапливающиеся в области щетки.
Несоблюдение этого указания может привести к повреждению насадки с мини-турбиной.
- Міні турбощітка викоистовується для прибирання сходів та інших важкодоступних місць.
- Для того, щоб очистити турбощітку, зніміть кришку: виверніть 2 гвинти на дні щітки та зніміть кришку, як показано на малюнку
- Частіше чистіть щітку та видаляйте волосся, нитки та пух, які збираються в щітці.
Недотримання даної вимоги, може призвести до поломки турбощітки.

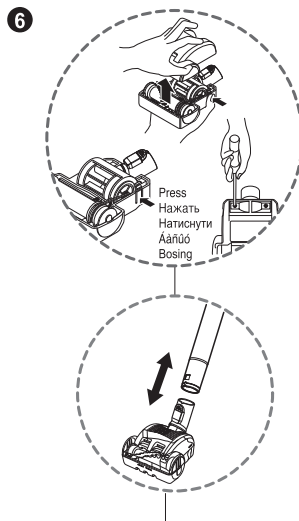
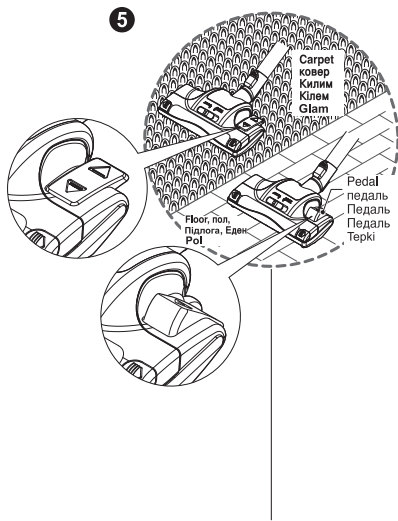
Cleaning All Floor nozzle / Насадка для чистки полов всех типов
Очищение насадки для всех типов поверхностей



- Open the cover by pulling the hook.
- Откройте кожух, потянув за крючок.
- Відкрийте кришку, потягнувши за крючок.
- Clean the hole and brush of the nozzle.
- Прочистите отверстие и щетку насадки.
- Чистьте діру і щітку насадки.

Қалай пайдалану керек Qanday foydalanish kerak

Еденнің барлық түрлерін тазалауға арналған қондырма және кішігірім-турбо қондырманы пайдалану
Barcha turdagi pollar uchun moslashtirilgan va mini turbina uchliklaridan foydalanish



5 Едендердің барлық түрлерін тазалауға арналған Турбо қондырмасы (моделдердің түрлеріне байланысты) Barcha turdagi pollar uchun moslashtirilgan uchlik (rusumga bog'liq ravishda)

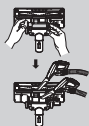
- 2 жағдайларда жұмыс істей алатын қондырма жиналатын еденнің түріне байланысты күйін ауыстыруға мүмкіндік беретін тепкішекпен жабдықталған.
- Кілемді немесе шағын кілемді тазалау үшін тепкішекті басыңыз, содан соң қылшақ айнала бастайтын жағдай.
- Қатты еденді тазалауға арналған жағдай. Тепкішекті басыңыз, содан соң қылшақ айналуын тоқтатады.

2 boshqichli uchlik

Bu tozalanishi lozim bo'lgan pol turiga bog'liq ravishda o'z holatini o'zgartirishga imkon beruvchi tepki bilan jihozlangan.

- Gilam yoki gilamcha holati Cho'tka aylanishi uchun (▲) tepkini bosing.
- Qattiq pol holati Cho'tkani aylanishdan to'xtatish uchun (▲) tepkini bosing.

Барлық еден түрлерін тазалауға арналған қондырма Barcha turdagi pollar uchun moslashtirilgan uchlikni tozalash



- Қондырманың саңылауы мен шеткесін тазалаңыз.
- Ілгакдан тортган holda qorqoғи oching.

- Ілмектен тартып, қақлақашын ашыңыз.
- Uchlik tirqishlan va cho'tkasi tozalan.

6 Кішігірім турбинасы бар қондырма (барлық моделдерде емес) Kichik turbina uchligi (ixtiyoriy)

- Кішігірім турбо қондырмасы баспалдақты және басқа да қолжетімі қиын жерлерді тазалау үшін қолданылады.
- Кішігірім турбо қондырмасын тазалау үшін қондырманың қабын шешіңіз. Түбіндегі 2 бұраманы бұраңыз, суретте көрсетіп тұрғандай, кішігірім турбинасы бар қондырғының қабын шешіп тастаңыз.
- Қылшақ аймағында жиналатын шашты, жіптерді және қылшықтарды жиі тазалап, алып тастап отырыңыз. Осы нұсқауды орындамау кішігірім турбинасы бар қондырманың зақымдануына алып келеді.

Kichik turbina uchligi (ixtiyoriy)

- Kichik turbina uchligi zinalar va boshqa tozalanishi qiyin bo'lgan joylarda ishlatiladi.
- Kichik turbina uchligini tozalash uchun uning qorqog'ini olib tashlang. Suratda ko'rsatilganidek tagidagi ikkita boltни yeching va kichik turbina uchligi qorqog'ini olib tashlang.
- Cho'tkadagi soch, ip va paxta momiqlarini olib tashlang va uni tez-tez tozalab boring. Bunday qilmaslik kichik turbina uchligiga shikast yetkazadi.

How to use Cleaning all floor nozzle

Как использовать Очистка насадки для пола

Використання приладу Очищення універсальної насадки для підлоги

Қалай пайдалану керек Еденге арналған қондырманы тазалау

Qanday foydalanish kerak Barcha turdagi pollar uchun moslashtirilgan uchlikni tozalash

⚠ CAUTION, ОСТОРОЖНО, УВАГА, АБАЙ БОЛЫҢЫЗ, ЕНТИЎТ ВО'ЛИНГ

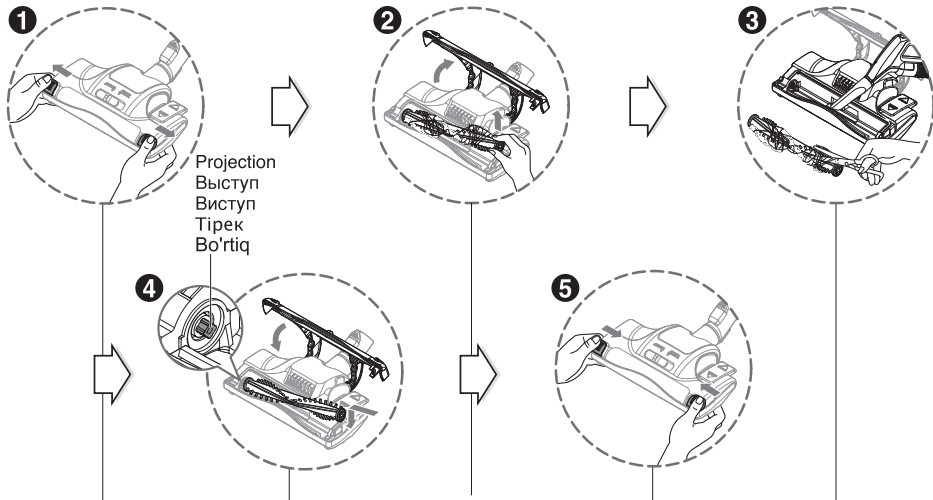
Personal injury hazard. Always unplug the vacuum cleaner before cleaning. Failure to do so could result in personal injury.

Опасность телесного повреждения. Перед очисткой отключайте пылесос от сети. Несоблюдение данного указания может привести к телесному повреждению.

Небезпека травмування Перед очищенням завжди вимикайте пилосос з розетки. Недотримання цієї вимоги може призвести до травмування.

Жарақат алу қаупі бар. Тазалау алдында шаңсорғышты өшіріңіз. Әйтпесе, жарақат алуыңыз мүмкін.

Jarohatlanish xavfi mavjud. Tozalashdan avval changyutkichni doimo tamoqdan uzing. Aks holda, bu jarohatlanishga olib kelishi mumkin.



Projection
Выступ
Виступ
Tirək
Bo'tiq

1 Push the lever outside.

1 Отведите фиксаторы в сторону.

1 Відведіть фіксатори в сторону

1 Бекіткішти сыртқа қарай тартыңыз

1 Dastakni tashqariga itaring.

2 Open the cover and put up the brush.

⚠ Do not touch the brush because the brush is so hot after turning off the vacuum cleaner.

2 Откройте крышку и извлеките щетку.

⚠ Не касайтесь щетки, так как она может быть горячей после выключения пылесоса.

2 Відкрийте кришку і вийміть щітку.

⚠ Після вимкнення пилососа не торкайтесь щітки, оскільки після використання вона дуже сильно нагрівається.

2 Қақпақты ашып, қылшақты шығарыңыз.

⚠ Қылшаққа тимеңіз, себебі шаңсорғышты өшіргеннен кейін қылшақ ыстық болады.

2 Qorqoqni oching va cho'lkani chiqarib oling.

⚠ Cho'lkaga tegib ketmang, chunki jihaz o'chirilganda u hali sovimagani bo'ladi.

3 Clean the brush and nozzle.

3 Очистите щетку и насадку.

3 Почистіть щітку і насадку.

3 Қылшақ пен қондырманы тазалаңыз

3 Cho'lkani va uchlikni tozalang.

4 Push the brush into the projection, put down the brush and close the cover.

4 Установите щетку на выступ, уложите щетку и закройте крышку.

4 Вставте щітку у виступ, покладіть щітку на місце і закрийте кришку.

4 Қылшақты тірекке кіргізіп, оны салыңыз да, қақпақты жабыңыз.

4 Cho'lkani qayta joylashtiring va qorqoqni yoping.

5 Push the lever inside.

5 Установите на место фиксаторы.

5 Встановіть фіксатори на місце.

5 Бекіткішти орнына орнатыңыз.

5 Dastakni ichkariga itaring.

⚠ CAUTION, ОСТОРОЖНО, УВАГА, АБАЙ БОЛЫҢЫЗ, ЕНТИЎТ ВО'ЛИНГ

• Do not block up the hole by hand or another object (paper, fabric, stockings, etc) when open the cover.

• Не закрывайте отверстие рукой или другим предметом (бумагой, тканью, чулками и т.п.) при открывании крышки.

• Відкриваючи кришку, не затуляйте отвір рукою або будь-яким предметом (папір, тканина, панчоха та т.п.).

• Қақпақты ашқан кезде тесікті қолмен немесе басқа затпен (қағаз, мата, шұлық, т.б.) жаппаңыз.

• Qorqoq ochilganda teshikni qo'l yoki qog'oz, mato, paryoq kabi buyumlar bilan to'sib qo'ymang.

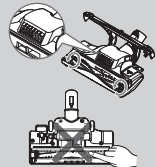
• Do not touch the brush when nozzle is overturned.

• Не прикасайтесь к щетке, когда насадка перевернута.

• Не торкайтесь щітки, коли насадка перевернута дотори низом.

• Ұш аударылып тұрған кезде қылшаққа тимеңіз.

• Uchlik to'nkarilgan holatda cho'lkaga tegib ketmang.



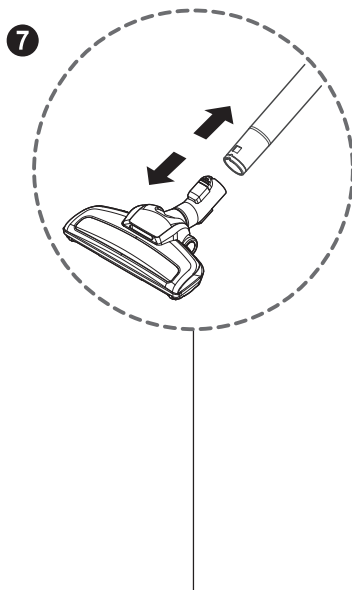
How to use Using Turbine Nozzle

Как использовать Использование Турбо насадки

Використання приладу Використання турбощітки

Қалай пайдалану керек Турбо қондырғыны пайдалану

Qanday foydalanish kerak Turbina uchligidan foydalanish



7 Turbine Nozzle (depending on model)

Турбо насадка (в зависимости от моделей)

Турбощітка (в залежності від моделі)

Турбо қондырма (моделдердің түрлеріне байланысты)

Turbina uchligi (rusumga bog'liq ravishda)

- Frequently clean and remove hair, string, and lint build-up in the brush area. Failure to do so could damage to mini turbine nozzle.
- Чаше чистите и удаляйте волосы, нити и пух, скапливающиеся в области щетки. Несоблюдение этого указания может привести к повреждению насадки с мини-турбиной.
- Якомога частіше очищайте турбощітку та виймайте з неї волосся. Недотриманн цієї вимоги може призвести до пошкодження турбощітки
- Қылшақ аймағындағы шаш, жіп және өзге артық заттарды жиі тазалап тұрыңыз. Осы нұсқауды орындамау кішігірім турбинасы бар қондырманы зақымдануына алып келеді.
- Cho'tka sohasidagi soch, ip va paxta momiqlarini olib tashlang va uni tez-tez tozalab boring. Bunday qilmaslik kichik turbina uchligiga shikast yetkazadi.

How to use Cleaning Turbine Nozzle

Как использовать Очистка турбо-щетки

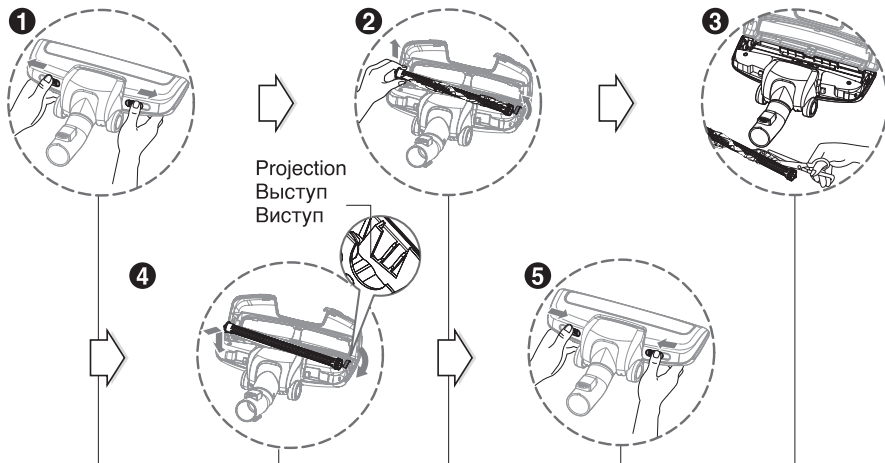
Використання приладу Очищення турбощітки

⚠ CAUTION, ОСТОРОЖНО, УВАГА

Personal injury hazard. Always unplug the vacuum cleaner before cleaning. Failure to do so could result in personal injury.

Опасность телесного повреждения. Перед очисткой отключайте пылесос от сети. Несоблюдение данного указания может привести к телесному повреждению.

Небезпека травмування Перед очищенням завжди вимикайте пилосос з розетки. Недотримання цієї вимоги може призвести до травмування.



1 Push the lever outside.

1 Отведи́те фикса́торы в сторо́ну.

1 Відведіть фикса́тори в сторо́ну

2 Open the cover and put up the brush.

⚠ Do not touch the brush because the brush is so hot after turning off the vacuum cleaner.

2 Открити́те кри́шку і извлеките щетку.

⚠ Не касайтесь щетки, так как она может быть горячей после выключения пылесоса.

2 Відкри́йте кри́шку і вийми́ть щітку.

⚠ Після вимкнення пилососа не торкайтесь щітки, оскільки після використання вона дуже сильно нагрівається.

3 Clean the brush and nozzle.

3 Очи́стите щетку и насадку.

3 Почисти́ть щітку й насадку.

4 Push the brush into the projection, put down the brush and close the cover.

4 Установите щетку на выступ, уложите щетку и закройте крышку.

4 Вставте щітку у виступ, покладіть щітку на місце і закрийте кришку.

5 Push the lever inside.

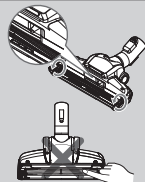
5 Установите на место фикса́торы.

5 Встановіть фикса́тори на місце

⚠ CAUTION, ОСТОРОЖНО, УВАГА

- Do not block up the hole by hand or another object (paper, fabric, stockings, etc) when open the cover.
- Не закрывайте отверстие рукой или другим предметом (бумагой, тканью, чулками и т.п.) при открытии крышки.
- Відкриваючи кришку, не заступайте отвір рукою або будь-яким предметом (папір, тканина, панчоха та т.п.).

- Do not touch the brush when nozzle is overturned.
- Не прикасайтесь к щетке, когда насадка перевернута.
- Не торкайтесь щітки, коли насадка перевернута догори низом.

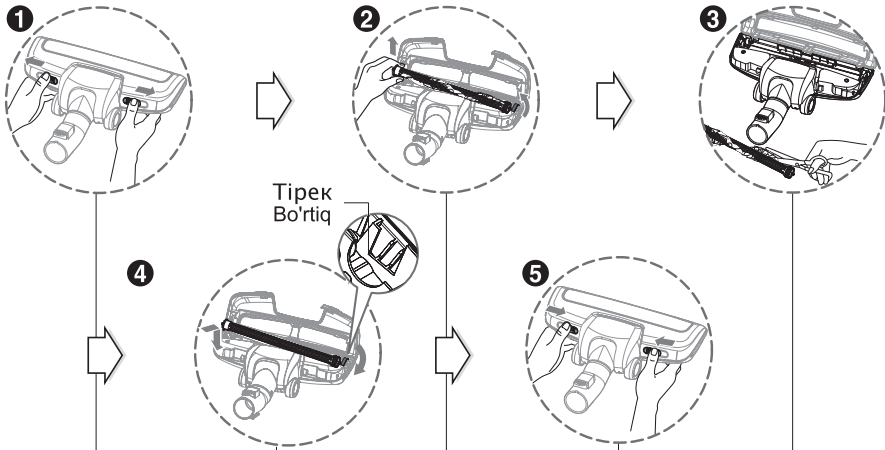


Қалай пайдалану керек Турбо қылшақты тазалау Qanday foydalanish kerak Turbina uchligini tozalash

⚠ АБАЙ БОЛЫҢЫЗ, ЕНТИҮӨТ БО'ЛИҢ

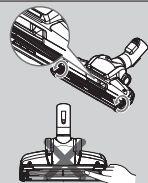
Жарақат алу қаупі бар. Тазалау алдында шаңсорғышты өшіріңіз.
Әйтпесе, жарақат алуыңыз мүмкін.

Жароҳатланish xavfi mavjud. Tozalashdan avval changyutkichni doimo tamoqdan uzing. Aks holda, bu jaroҳatlanishga olib kelishi mumkin.

- 
- 1 Бекіткішті сыртқа қарай тартыңыз.
1 Dastakni tashqariga itaring.
- 2 Қақпақты ашып, қылшақты шығарыңыз.
⚠ Қылшаққа тимеңіз, себебі шаңсорғышты өшіргеннен кейін қылшақ ыстық болады.
2 Qorqoqni oching va cho'tkani chiqarib oling.
⚠ Cho'tkaga tegib ketmang, chunki changyutkich o'chirilgandan so'ng hali sovimagan bo'lishi mumkin.
- 3 Қылшақ пен қондырманы тазалаңыз
3 Cho'tka va uchlikni tozalang.
- 4 Қылшақты тірекке кіргізіп, оны салыңыз да, қақпақты жабыңыз.
4 Cho'tkani bo'rtiqqa qayta joylashtiring, o'mating va qorqoqni yoping.
- 5 Бекіткішті орнына орнатыңыз.
5 Dastakni ichkariga itaring.

⚠ АБАЙ БОЛЫҢЫЗ, ЕНТИҮӨТ БО'ЛИҢ

- Қақпақты ашқан кезде тесікті қолмен немесе басқа затпен (қағаз, мата, шұлық, т.б.) жаппаңыз.
- Қоргоқ ochilganda teshikni qo'l yoki qog'oz, mato, paypoq kabi buyumlar bilan to'sib qo'ymang.
- Ұш аударылып тұрған кезде қылшаққа тимеңіз.
- Uchlik to'nkarilgan holatda cho'tkaga tegib ketmang.



How to use Using accessory nozzles

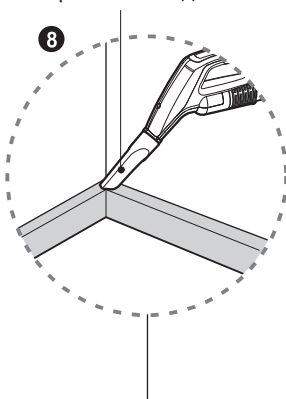
Как использовать Использование вспомогательных насадок

Використання приладу Використання додаткових насадок

Crevice tool

Щелевая насадка

Щілинна насадка



8 Crevice Tool (depending on model)

Средство для очистки пыли в трещине (в зависимости от моделей)

Щілинна насадка (в залежності від моделі)

Crevice tool is for vacuuming in those normally hard-to-reach places such as reaching cobwebs or between the cushions of a sofa.

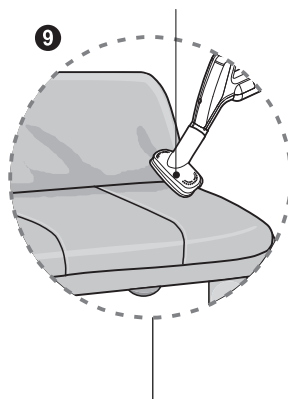
Насадка для пыли в трещине применяется для уборки обычно труднодоступных мест, например, простирающейся паутины, или между диванной подушкой.

Щілинна насадка зазвичай використовується для прибирання у важкодоступних місцях, наприклад, для усунення павутиння або прибирання між диванними подушками

Upholstery nozzle

Насадка для обивки

Насадка для обивки



9 Upholstery Nozzle (depending on model)

Обивочное сопло (в зависимости от моделей)

Насадка для обивки (в залежності від моделі)

Upholstery nozzle is for vacuuming upholstery, mattresses etc.

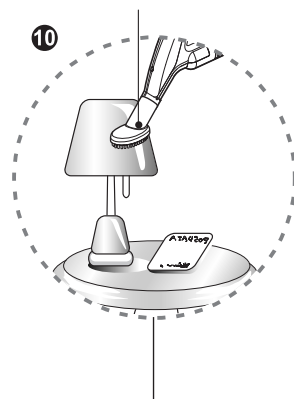
Насадка для обивки применяется для уборки обивки, матраса и др.

Насадка для обивки зазвичай використовується для прибирання обивки, матраців і т.д.

Dusting brush

насадка для удаления пыли

Насадка для пилу



10 Dusting Brush (depending on model)

Кисть для удаления пыли (в зависимости от моделей)

Насадка для пилу (в залежності від моделі)

Dusting brush is for vacuuming picture frames, furniture frames, books and other irregular surfaces.

Насадка для удаления пыли применяется для уборки картин, книг и других предметов нестандартной формы.

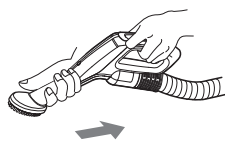
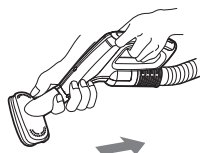
Насадка для пилу зазвичай використовується для прибирання картин, книг та інших предметів незвичайної форми.

NOTICE, Замечание, ПРИМІТКА

Use accessory in the sofa mode.

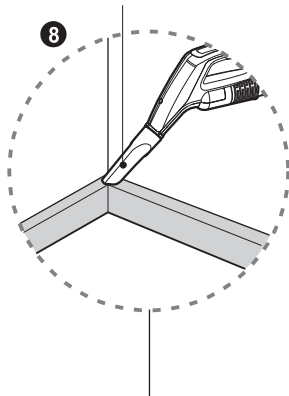
Использовать аксессуар в режиме «софа»

Ви можете використовувати аксесуари в режимі "софа".



Қалай пайдалану керек Қосымша қылшақты пайдалану Qanday foydalanish kerak Qo'shimcha uchliklardan foydalanish

Жырақтағы шаңды тазалауға арналған құрал
Tirqishlar uchun moslama

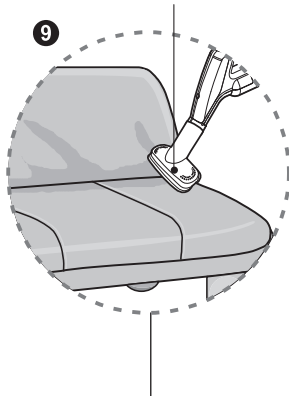


8 Жырақтағы шаңды тазалауға арналған құрал
(моделдердің түрлеріне байланысты)
Tirqishlar uchun moslama
(rusumga qarab)

Қол жетпейтін орындарды, мысалы: бұрыштардағы, немесе диуан мен диуан астында-ғы орындарда өрмекші торынтазалауға жарамды.

Tirqishlar uchun moslama o'rgimchak to'rlari yoki divan yostiqchalarini o'rtasidagi bo'shliq kabi qo'l yetmas joylarni tozalashda ishlatiladi.

Қаптауыштарды тазалауға арналған қылшақ
Qoplamalar uchligi

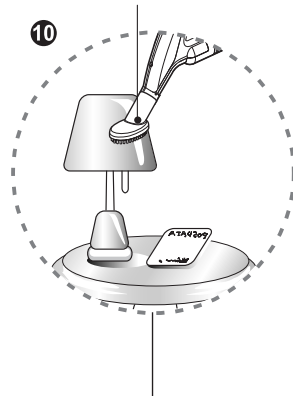


9 Қаптауыштарды тазалауға арналған қылшақ
(моделдердің түрлеріне байланысты)
Qoplamalar uchligi (rusumga qarab)

Қаптамалы қылшақ вакуумдық қаптама, матрац және т.б. үшін қолданылады.

Qoplamalar uchligi qoplamali buyum, matraslar va hokazolami tozalashda ishlatiladi.

Шаңды жоюға арналған қылшақ
Changni tozalash cho'tkasi



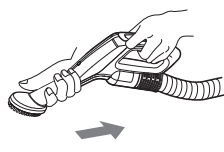
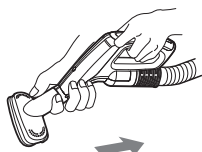
10 Шаңды жоюға арналған қылшақ
(моделдердің түрлеріне байланысты)
Changni tozalash cho'tkasi
(rusumga qarab)

Шаңдарды тазалауға арналған қылшақ кітап, сурет жақтауларын және т.б. заттарды тазалауға арналған

Changni tozalash cho'tkasi rasm ramkalari, mebel, kitoblar va boshqa notekis yuzalarni tozalashda ishlatiladi.

Ескерту, Eslatma

«Софа» тәртібінде қосымша бөлімдерін пайдалану
Qo'shimcha uchliklardan "yumshoq mebellarni tozalash" r
ejimida foydalaning.

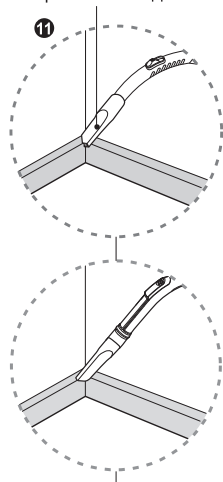


How to use Using accessory nozzles

Как использовать Использование вспомогательных насадок

Використання приладу Використання додаткових насадок

Crevice tool
Щелевая насадка
Щілинна насадка



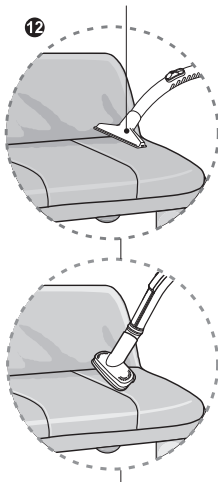
- 11 Crevice Tool (depending on model)**
Средство для очистки пыли в трещине
(в зависимости от моделей)
Щілинна насадка
(в залежності від моделі)

Crevice tool is for vacuuming in those normally hard-to-reach places such as reaching cobwebs or between the cushions of a sofa.

Насадка для пыли в трещине применяется для уборки обычно труднодоступных мест, например, протирающейся паутины, или между диванной подушкой.

Щілинна насадка зазвичай використовується для прибирання у важкодоступних місцях, наприклад, для усунення павутиння або прибирання між диванними подушками.

Upholstery nozzle
Насадка для обивки
Насадка для обивки



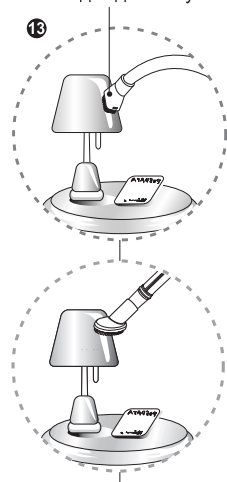
- 12 Upholstery Nozzle (depending on model)**
Обивочное сопло
(в зависимости от моделей)
Насадка для обивки
(в залежності від моделі)

Upholstery nozzle is for vacuuming upholstery, mattresses etc.

Насадка для обивки применяется для уборки обивки, матраца и др.

Насадка для обивки зазвичай використовується для прибирання обивки, матраців і т.д.

Dusting brush
Насадка для пыли
Насадка для пилу

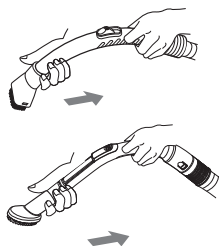
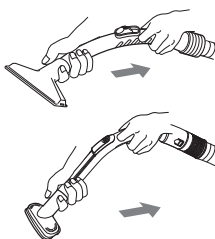
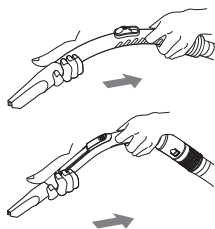


- 13 Dusting Brush (depending on model)**
Кисть для удаления пыли
(в зависимости от моделей)
Насадка для пилу
(в залежності від моделі)

Dusting brush is for vacuuming picture frames, furniture frames, books and other irregular surfaces.

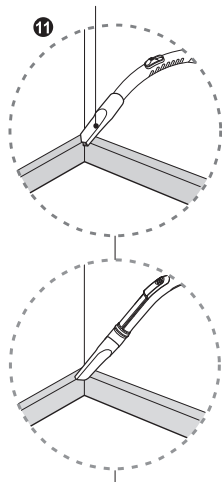
Насадка для удаления пыли применяется для уборки рамки для картины, книг и других предметов нестандартной формы.

Насадка для пилу зазвичай використовується для прибирання картин, книг та інших предметів незвичайної форми.



Қалай пайдалану керек Қосымша қылшақты пайдалану Qanday foydalanish kerak Qo'shimcha uchliklardan foydalanish

Жырақтағы шаңды тазалауға арналған құрал
Tirqishlar uchun moslama

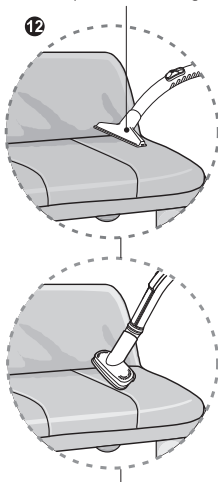


11 Жырақтағы шаңды тазалауға арналған құрал (моделдердің түрлеріне байланысты)
Tirqishlar uchun moslama (rusumga qarab)

Қол жетпейтін орындарды, мысалы: бұрыштардағы, немесе диуан мен диуан астындағы орындарда өрмекші торын тазалауға жарамды.

Tirqishlar uchun moslama o'rgimchak to'rlari yoki divan yostiqchalari o'rtasidagi bo'shliq kabi qo'l yetmas joylarni tozalashda ishlatiladi.

Қаптауыштарды тазалауға арналған қылшақ
Qoplamalar uchligi

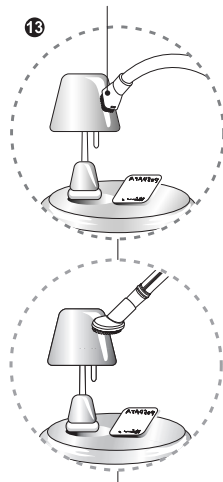


12 Қаптауыштарды тазалауға арналған қылшақ (моделдердің түрлеріне байланысты)
Qoplamalar uchligi (rusumga qarab)

Қаптамалы қылшақ вакуумдық қаптама, матрац және т.б. үшін қолданылады.

Qoplamalar uchligi qoplamali buyum, matraslar va hokazolarni tozalashda ishlatiladi.

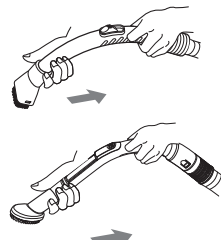
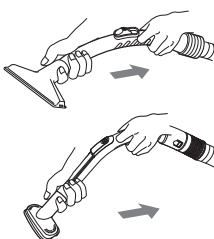
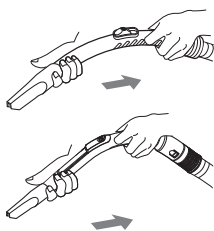
Шаңды жоюға арналған қылшақ
Changni tozalash cho'tkasi



13 Шаңды жоюға арналған қылшақ (моделдердің түрлеріне байланысты)
Changni tozalash cho'tkasi (rusumga qarab)

Шаңдарды тазалауға арналған қылшақ кітап, сурет жақтауларын және т.б. заттарды тазалауға арналған

Changni tozalash cho'tkasi rasm ramkalari, mebel, kitoblar va boshqa notekis yuzalarni tozalashda ishlatiladi.



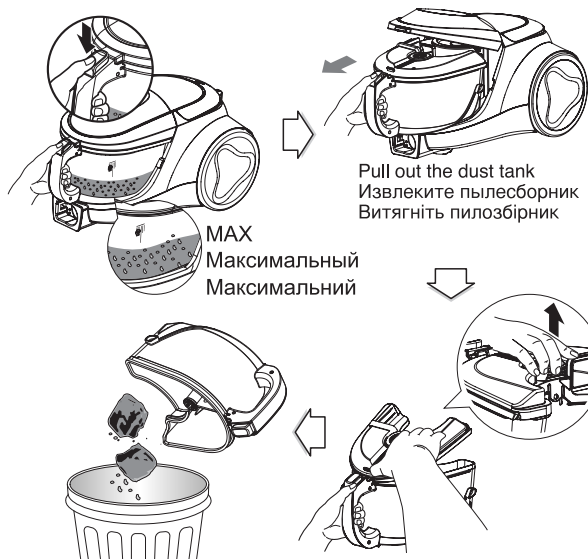
How to use Emptying dust tank

Как использовать Опустошение контейнера

Використання приладу Очищення контейнера

- When the dust in dust tank reaches the maximum line.
- Когда уровень пыли достиг максимальной линии бака.
- Коли рівень пилу в пилозбірнику досяг максимального рівня

- Grasp the handle of the tank and then press the tank separation button.
- Возьмитесь за ручку пылесборника и нажмите кнопку для его разблокировки
- Візьміться за ручку пилозбірника та натисніть на кнопку для того, щоб вийняти його.



Cleaning the dust tank.

- Open the tank cap.
 - Wash both parts with soft material.
- Gently rinse both parts under a cold running tap.

Очистка контейнера

- Открыть крышку резервуара.
 - Очистить обе части мягким материалом.
- Осторожно промывать обе части под краном с холодной водой.

Очищення контейнера

- Відкрийте кришку контейнера
 - Протріть обидві частини м'якою тканиною
- Обережно промийте обидві частини під струменем холодної води



Moving the vacuum cleaner

- Don't grasp the tank handle when you are moving the vacuum cleaner. The vacuum cleaner's body may fall when separating tank and body. You should grasp the carrier handle when you are moving the vacuum cleaner.

Перемещение пылесоса

- Не беритесь за ручку контейнера при перемещении пылесоса. Корпус пылесоса может упасть, если отделиться от контейнера. При перемещении пылесоса беритесь за ручку для транспортировки.

Переміщення пилососа

- Не використовуйте ручку пилозбірника для переміщення пилососа. Пилозбірник може від'єднатися від корпусу, внаслідок чого пилосос може власти. Для переміщення пилососа користуйтеся тільки ручкою для носіння.

NOTICE

If filters are damaged, do not use them.
In this cases, contact LG Electronics Service Agent.

ПРИМЕЧАНИЕ

При повреждении фильтров нельзя использовать их.
В этом случае, свяжитесь с сервисным центром.

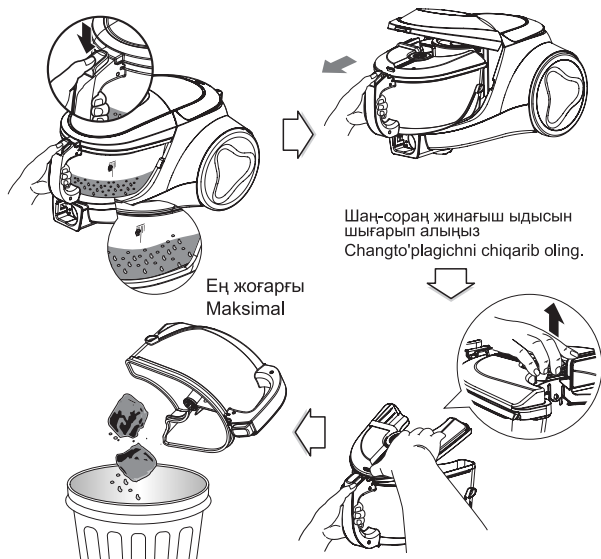
ПРИМІТКА

Якщо фільтри пошкоджені, не використовуйте їх.
В даному випадку необхідно звернутись до сервісного центру LG.

Қалай пайдалану керек Шаң-сораң ыдысын босату Qanday foydalanish kerak Changto'plagichni bo'shatish

-шаңға арналған қап ең жоғары шегіне жеткенде.
-Changto'plagich undagi chang MAX chiziqqa yetganda

- Ыдыстың тұтқасын ұстап, содан кейін ыдысты ажырату түймешігін басыңыз.
- Changto'plagich dastasini ushlang, so'ngra uni ajratish uchun tugmani bosning.



Шаңсорғыштың орынның ауыстыру

- Шаңсорғыштың орын ауыстырған кезде шаң-сораңыдысының тұтқасынан ұстамаңыз. Шаңсорғыштың тұрқысы шаң-сораңыдысынан белектеніп құлауы мүмкін. Шаңсорғыштың орын ауыстырған кезде орын ауыстыру тұтқасынан ұстаңыз.

Changyutkichni siljtitish

- Changyutkichni siljtitayotganingizda changto'plagich dastasidan ushlamang. Changto'plagichni korpusdan ajratayotganda korpus ag'darilib ketishi mumkin. Changyutkichni siljtitishda uni tashish dastasidan ushlashingiz kerak.

Шаң-сораң ыдысын тазалау.

- Қойманың қақпағын ашыңыз.
 - Екі бөлігін жумсақ матамен тазалаңыз.
- Екі бөлігін салқын сумен абайлап шайып жуыңыз.

Changto'plagichni tozalash

- Changto'plagich poqqog'ini oching.
 - Ikkala qismni yumshoq matodan foydalangan holda yuving.
- Sovuq suv oqimida ikkala qismni ehtiyotlik bilan chayib tashlang.

ECKEPTI

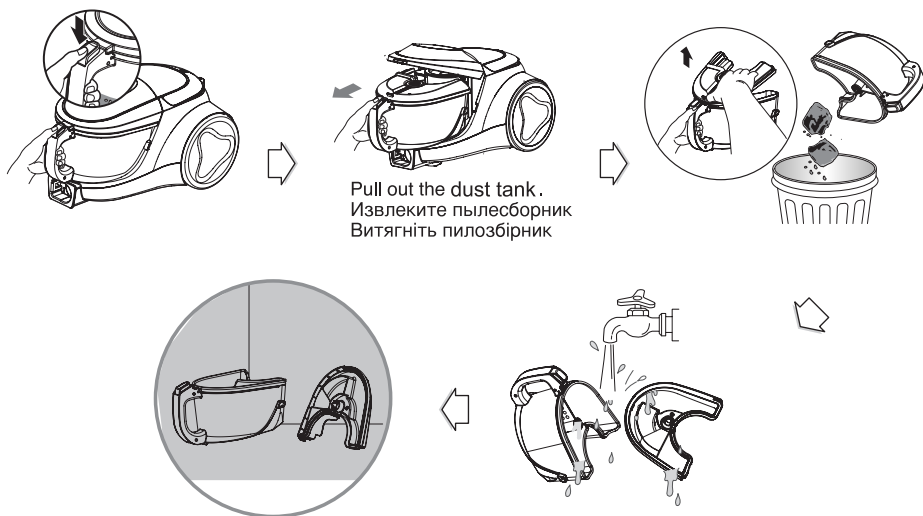
Бұзылған сүзгілерді пайдалануға болмайды. Бұл жағдайда, қызмет көрсету орталығымен байланысыңыз.

ESLATMA

Filtrlar nosoz holga kelgan bo'lsa, ulardan foydalanishni to'xtating. Bunday holatlarda LG Elektroniks xizmat ko'rsatish xodimi bilan bog'laning.

How to use Cleaning dust tank Как использовать Очистка контейнера Використання приладу Очищення контейнера

- Grasp the handle of the tank and then press the tank separation button.
- Возьмитесь за ручку пылесборника и нажмите кнопку для его деблокировки.
- Візьміться за ручку пилозбірника та натисніть на кнопку для того, щоб вийняти його.



Pull out the dust tank.
Извлеките пылесборник
Витягніть пилозбірник

Push button and pull out dust tank.
Raise dust tank cap.
Dry fully in shade so that moisture is entirely removed.

Нажать кнопку и вытянуть контейнер.
Поднять крышку контейнера.
Полностью высушить в прохладном месте для устранения влажности.

Натисніть кнопку та вийміть контейнер
Зніміть кришку контейнера
Помістіть контейнер у сухому місці до повного висихання

NOTICE

If suction power decreases after cleaning dust tank, clean air filter and motor safety filter. ➔ Next page.

ПРИМЕЧАНИЕ

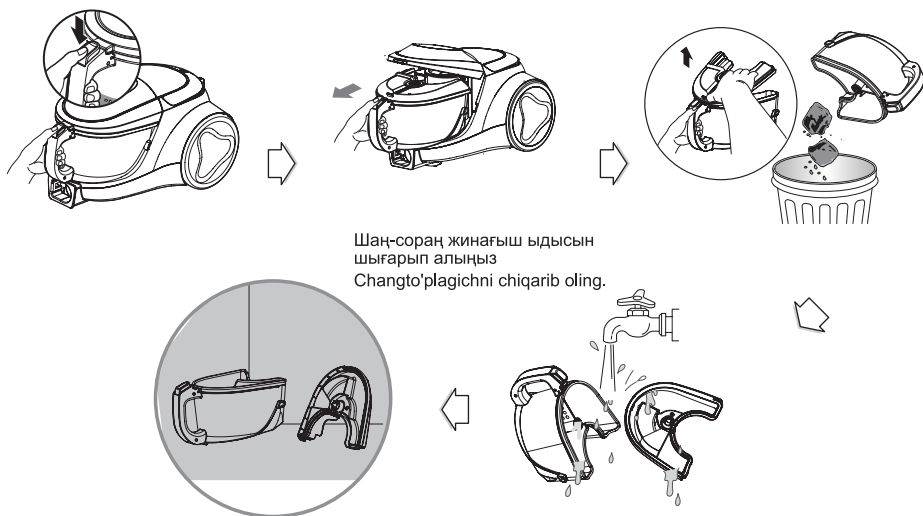
Если мощность всасывания падает после очистки пылевого резервуара, очистите воздушный фильтр и предмоторный фильтр.
➔ Следующая страница

ПРИМІТКА

Якщо потужність всмоктування знижується після очищення контейнера, обережно прочистіть випускний та передмоторний фільтри ➔ Наступна сторінка

Қалай пайдалану керек Шаң-сораң ыдысын тазалау Qanday foydalanish kerak Changto'plagichni tozalash

- Ыдыстың тұтқасын ұстап, одан кейін ажырату тетігін басыңыз.
- Changto'plagich dastasini ushlang, so'ngra uni ajratish uchun tugmani bosing.



Тутқаны басып, шаң-соран ыдысын шығарып алыңыз.
Шаң-сораң ыдысының қақпағын зшыңыз.
Ытаддылықты жою үйін сахчын жерде толығымен кептіру.

Tugmani bosing va changto'plagichni chiqarib oling.
Changto'plagich qopqog'ini ko'taring.
Namlik butunlay yo'qolishi uchun soya joyda yaxshilab quriting.

ESKEPTY

Шаң-сораң қоймасын тазалағаннан кейін сору күші төмендесе, ауа сүзгішін және қозғаушы бақылау сүзгішін тазалау керек. ➔ Келесі бет.

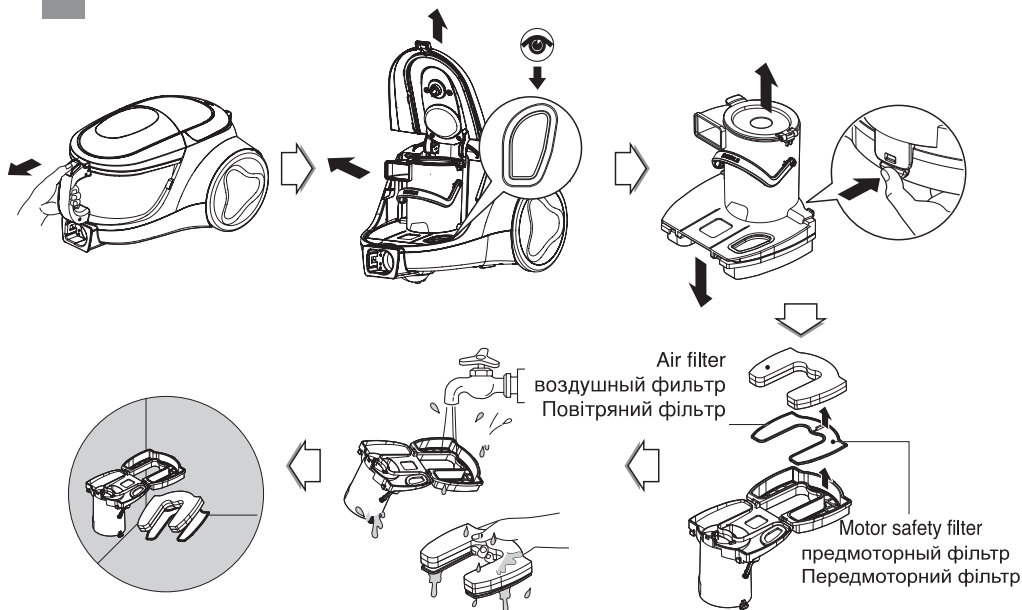
ESLATMA

Агар tortish quvvati kamaysa, changto'plagichni tozalagandan keyin havo filtrini va motor himoya ➔ filtrini tozalang.

How to use Cleaning filters and air guide tank

Как использовать Очистка фильтров и воздуховода резервуара

Як користуватись Очищення фільтрів та повітропроводу



If suction power is decreased after cleaning dust tank, clean air filter and motor safety filter.

Air filter and motor safety filter are located at the bottom of the dust tank as above.

- Open the air filter cover by pulling the air filter cover lever and take out air filter and a motor safety filter.
- Separate the parts.
- Wash air filter and motor safety filter with water.
- Do not wash filters with hot water.
- Dry fully in shade so that moisture is entirely removed.
- Air filter and motor safety filter should be cleaned as above.

Если мощность всасывания уменьшается после очистки пылесборника, очистите воздушный фильтр и защитный фильтр двигателя. Воздушный фильтр и защитный фильтр двигателя расположены в нижней части пылесборника, как показано на рисунке выше.

- Откройте крышку воздушного фильтра, нажав кнопку фиксатора крышки воздушного фильтра, и извлеките воздушный фильтр и защитный фильтр двигателя.
- Отделить части.
- Очистите воздушный фильтр и моторный контрольный фильтр водой.
- Нельзя очищать фильтр горячей водой.
- Полностью высушить в прохладном месте для окончательного устранения влажности.
- Воздушный фильтр и защитный фильтр двигателя следует очищать, как показано на рисунке выше.

Якщо після чищення пилозбірника потужність всмоктування знизилася, почистіть повітряний фільтр та передмоторний фільтр. Повітряний фільтр та передмоторний фільтр знаходяться в нижній частині пилозбірника, про який згадували раніше.

- Відкрийте кришку повітряного фільтру, потягнувши за важіль кришки повітряного фільтру, та вийміть повітряний фільтр і передмоторний фільтр.
- Відокремте частини одна від одної.
- Промийте повітряний фільтр і передмоторний фільтр під холодною водою.
- Не мийте ці фільтри під гарячою водою.
- Помістіть продукт у сухому місці до тих пір, поки волога повністю зникне.
- Повітряний фільтр та передмоторний фільтр слід чистити за описаною раніше схемою.

⚠ WARNING!

Gently rinse both parts separately under a cold running tap until the water runs clear. Do not use detergent or a washing machine or dishwasher. Wash filters at least once a month. Dry fully for more than 24 hours in shade.

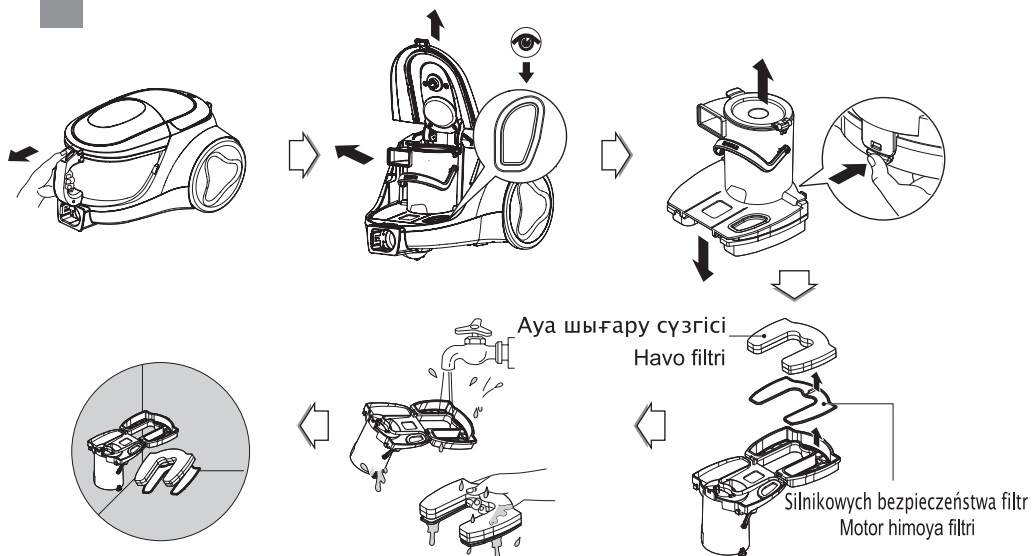
⚠ ОПАСНО!

Осторожно промывайте эти компоненты под струей холодной воды до тех пор, пока вода не станет чистой. Нельзя использовать моющее средство или стиральную машину или посудомоечную машину. Промывайте фильтры не реже одного раза в месяц. Высушите полностью в тени в течение 24 часов.

⚠ ПОПЕРЕДЖЕННЯ!

Промити ці компоненти під струменем холодної води до тих пір, поки вода не стане чистою. Не використовуйте миючі засоби, пральню та посудомийну машину. Мийте фільтри принаймні один раз на місяць. Повністю висушіть протягом 24 годин в тіні.

Қалай пайдалану керек Қойманың сүзгіші мен ауа құбырын тазалау Qanday foydalanish kerak Filtrlar va havo o'tkazgichni tozalash



Шаң-сораң ыдысын тазалағаннан кейін сору күші төмендесе, ауа сүзгішін және қозғалтқыштың қорғаныш сүзгішін тазалаңыз.

- Ауа сүзгішін және қозғалтқыштың қорғаныш сүзгіші үстіндегі суретте көрсетілгендей, шаң-сораң ыдысының төменгі жағында орналасқан.
- Ауа сүзгіш қақпағының бекіткіш тұтқасын басып, ауа сүзгіш қақпағын ашыңыз, және ауа сүзгішін және қозғалтқыштың қорғаныш сүзгішін шығарыңыз.
- Бөліктерін бөліп алыңыз.
- Ауа сүзгішін және қозғаушы бақылау сүзгішін сумен тазалаңыз.
- Сүзгішті ыстық сумен тазалауға болмайды.
- Ылғалдылықты жою үшін салқын жерде толығымен кептіру.
- Ауа сүзгішін және қозғалтқыштың қорғаныш сүзгішін үстіндегі суретте көрсетілгендей тазалау керек.

Агар tortish kuchi kamaysa, changto'plagichni tozalagandan so'ng havo filtrini va motor himoya filtrini tozalang. Havo filtri va motor himoya filtri yuqorida ko'rsatilgani kabi changto'plagich quyi qismida joylashgan.

- Havo filtrini filtr qopqog'i dastagini bosgan holda oching; havo filtri va motor himoya filtrlarini chiqarib oling.
- Qismlarga ajrating.
- Havo filtri va motor himoya filtrini yuvib tozalang.
- Filtrlarni issiq suv bilan yuvmang.
- Namlik butunlay ketishi uchun soyada yaxshilab quriting.
- Havo filtri va motor himoya filtri yuqorida ko'rsatilgani kabi tozalanishi kerak.

⚠ Ескерту!

Сүзгілерді салқын суды тұндырып жуыңыз. Жуу сұйықтықтарын қосып, кір жуғыш не ыдыс жу-ғыш машинада жууға болмайды. Сүзгілерді айына кем дегенде бір рет жуып тұрыңыз. Көлеңкеде 24 сағат уақыт ішінде толықтай кебеді.

⚠ Ogohlantirish!

Filtrlarni toza bo'lgunga qadar sovuq suv oqimida yuving. Kir yuvish kukunidan foydalangan holda kir yuvish yoki idish-tovoq yuvish mashinasi yordamida yuvmang. Filtrlar bir oyda bir marotaba tozalab yuvilishi kerak. 24 soat vaqt davomida soyada yaxshilab quriting.

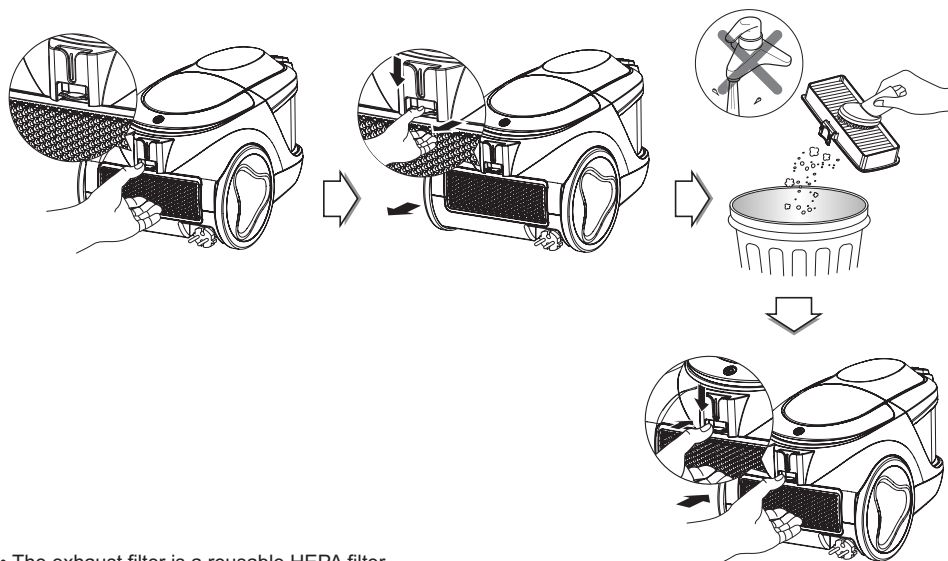
How to use Cleaning exhaust filter

Как использовать Очистка сажевого фильтра

Використання приладу Очищення випускного фільтру

Қалай пайдалану керек Ауа шығару сүзгісін тазалау

Qanday foydalanish kerak Chiqarish filtrini tozalash



- The exhaust filter is a reusable HEPA filter.
- To change the exhaust filter, remove the filter cover on the body by release hook.
- Pull out the exhaust filter.
- Dust off filter.
- The exhaust filter should be cleaned at least once a year.
- Сажевый фильтр является повторно используемым HEPA фильтром.
- Для замены сажевого фильтра снимать крышку фильтра на корпусе расцеплением крюка.
- Вытягивать сажевый фильтр.
- Сдувать пыль с фильтра.
- Сажевый фильтр должен быть очищен, по крайней мере, раз в год.
- Випускний фільтр є багаторазовим HEPA фільтром.
- Для того, щоб замінити випускний фільтр, необхідно зняти кришку фільтра, натиснувши на гачок.
- Вийміть випускний фільтр.
- Витріть пил з фільтра.
- Випускний фільтр потрібно замінювати не рідше одного разу на рік.
- Ауа шығару сүзгіші қайта пайдаланылатын HEPA сүзгіші болып табылады.
- Ауа шығару сүзгісін ауыстыру үшін ілгішті ажырату арқылы корпустағы сүзгі қақпағын шешіңіз.
- Ауа шығару сүзгішін тартып алыңыз.
- Сүзгіштегі шаңды үрлеп, тазалаңыз.
- Ауа шығару сүзгіші жылына кем дегенде бір рет тазалануы тиіс.
- Chiqarish filtri ko'p marotaba foydalanish mumkin bo'lgan yuqori samaradorli korpuskulyar (HEPA) havo filtridir.
- Chiqarish filtrini almashtirish uchun korpusda joylashgan qopqoqni ilgakdan chiqargan holda olib tashlang.
- Filtni chiqarib oling.
- Filtni changdan tozalang.
- Chiqarish filtri bir yilda kamida bir marotaba tozalanishi tavsiya etiladi.

How to use Assembling Tank Cover & Tank assembly

Как использовать Сборка крышки Контейнера и контейнер в сборе

Використання приладу збирання контейнера



- ① Set the square opening of cover onto the groove of handle.
- ① Нажмите на кнопку на ручке
- ① Вставьте квадратный отвір на кришці в паз, який знаходиться на ручці.
- ② Slide the tank on product to match the tank ribs to grooves of body till the bottom locker clicks.
- ② Вставьте контейнер в паз до щелчка.
- ② Вставьте ребра контейнера в пази на корпусі та защіпніть їх
- ③ Push the front end of top cover till the locker clicks.
- ③ Нажмите на крышку сверху до щелчка.
- ③ Натисніть на крышку сверху та защіпніть крышку

If suction power is decreased after re-assemble, check dust tank assembled correctly.

- Check the guide rib whether it is right in tank groove.

Если после повторной сборки мощность всасывания упала, проверьте правильность сборки пылесборника.

- Проверьте правильность установки направляющих фланцев пылесборника.

Якщо після збирання контейнера, потужність всмоктування знизилась, перевірте правильність встановлення пилозбірника.

- Переконайтесь, що направляючі фланці встановлені вірно

⚠ WARNING!

No liquid suction.
Liquid suction can cause defects.

⚠ ОПАСНО!

Не предназначен для сбора жидкостей.
Сбор жидкостей пылесосом может быть причиной поломки.

⚠ ПОПЕРЕДЖЕННЯ!

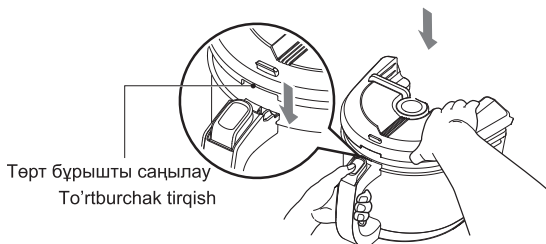
Не прибирати рідину.
Прибирання рідини може спричинити поломку.

Қалай пайдалану керек

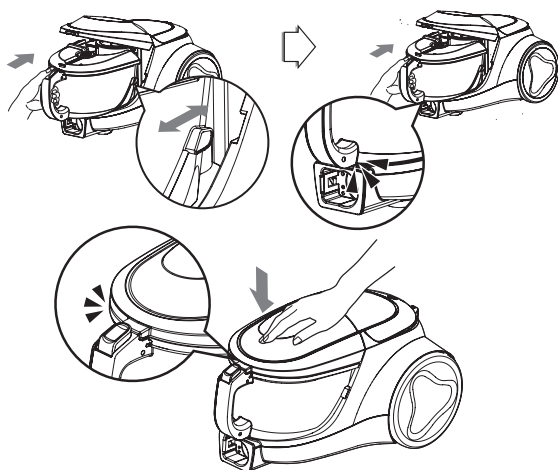
Шаң-сораң ыдысының қақпағын жинау және жиналған шаң-сораң ыдысы

Qanday foydalanish kerak

Changto'plagich va uning qorqog'ini yig'ish



- 1 Тұтқадағы тетікті басыңыз
- 1 Qorqoqning to'rtburchak shaklidagi tiqiqishini dasta bo'rtig'iga moslang.



Қайта құрастырудан кейін сору қуаты азайса, шаң ыдысы дұрыс құрастырылғанын тексеріңіз.

- Шаң-сораң ыдысының бағыттаушы ернекектерінің дұрыс орналасқанын тексеріңіз.

Агар қураштірішдан со'ng со'rish kuchi pasayib qolsa, bakni qurashтіріліші to'g'riligini tekshiring.

- Pilesosdagi bo'rtik chang bakining zovuriga mos joylanganligini tekshiring. Qayta yig'ishdan so'ng tortish kuchi kamaysa, changto'plagich to'g'ri o'rnatilganligini tekshiring.
- Changto'plagich bo'rtig'iga yo'naltiruvchi qirralar to'g'ri o'rnanhanligini tekshiring.

⚠ Ескерту!

Сұйықтықтарды жинауға арналмаған. Шаңсорғышпен жиналған сұйықтықтар құралдың зақымдануының себебі болуы мүмкін.

⚠ Ogohlantirish!

Suyuqlikni tortish uchun mo'ljallanmagan. Suyuqlikni tortish jihoz nosozligini keltirib chiqaradi.

What to do if your vacuum cleaner does not work

Что делать, если пылесос не работает

Що робити, якщо ваш пилосос не працює

Check that the vacuum cleaner is plugged in correctly and that the electrical socket is working.
Проверьте правильность подключения пылесоса к сети и исправность электрической розетки.
Перевірте правильність підключення пилососа до електромережі та стан електричної розетки.

What to do when suction power decreases

- Turn off the vacuum cleaner and unplug it.
- Check the telescopic pipe, flexible hose and cleaning tool for blockages or obstructions.
Check that the dust tank is not full. Empty if necessary.
- Check that the exhaust filter is not clogged. Clean the exhaust filter if necessary.
- Check that the air filter and the motor safety filter are not clogged. Clean them if necessary.
- Check the inside of the dust separator. Clean the inside of the dust separator if necessary.

Что делать, если уменьшилась сила всасывания

- Выключите пылесос и отсоедините его от сети.
- Проверьте, не забиты ли телескопическая трубка, гибкий шланг и инструмент для чистки.
Проверьте, не переполнен ли пылесборник. При необходимости опустошите его.
- Проверьте, не засорился ли выпускной фильтр. При необходимости почистите выпускной фильтр.
- Проверьте, не засорились ли воздушный фильтр и защитный фильтр двигателя.
При необходимости почистите их.
- Проверьте внутреннюю часть пылеуловителя.
При необходимости почистите внутреннюю часть пылеуловителя.

Що робити, якщо знизилась потужність усмоктування

- Вимкніть пилосос на вийміть вилку із розетки.
- Перевірте телескопічну трубку, гнучкий шланг та інструмент для очищення на наявність сторонніх предметів. Перевірте, чи не заповнений пилозбірник. При необхідності спорожніть його.
- Перевірте, чи випускний фільтр не засмічений. При необхідності очистіть випускний фільтр.
- Перевірте, чи не засмічені повітряний та передмоторний фільтри. При необхідності очистіть їх.
- Перевірте пиловловлювач зсередини. При необхідності, очистіть пиловловлювач зсередини.

Шаңсорғыш жұмыс істемей жатса не істеу керек **Changyutkichingiz ishlamasa, nima qilish kerak**

Шаңсорғыштың дұрыс қосылғанын және розетканың жұмыс істеп тұрғанын тексеріңіз.

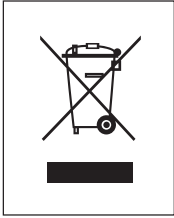
Changyutkich quvvat manbaiga to'g'ri ulanganligini va elektr rozetka ishlayotganligini tekshiring.

Сору күші азайса не істеу керек

- Шаңсорғышты өшіріп, желіден ажыратыңыз.
- Телескоптық түтікте, икемді құбыршекте және тазалау құралында кедергілер бар-жоқ екенін тексеріңіз. Шаң ыдысының толған-толмағанын тексеріңіз. Қажет болған жағдайда, оны босатыңыз.
- Шығару сүзгіші бітеліп қалмағанын тексеріңіз. Қажет болған жағдайда, шығару сүзгішін тазалаңыз.
- Ауа сүзгішін және қозғалтқыштың қорғаныш сүзгіші бітеліп қалмағанын тексеріңіз. Қажет болған жағдайда, оларды тазалаңыз.
- Шаңұстағыштың ішкі бөлігін тексеріңіз. Қажет болған жағдайда, шаң ұстағыштың ішкі бөлігін тазалаңыз.

Tortish kuchi kamaysa, nima qilish kerak

- Changyutkichni o'chiring va uni tarmoqdan uzinq.
- Teleskopik quvur, egiluvchan shlang va tozalash moslamasi tiqilib qolmaganligini tekshiring.
- Changto'plagich to'lib qolmaganligini tekshiring. Zarurat bo'lsa, uni bo'shating.
- Chiqarish filtri ifloslanmaganligiga ishonch hosil qiling. Aks holda, uni tozalang.
- Havo filtri va motor himoya fiitri ifloslanmaganligini tekshiring.
- Changtutkich ichini tekshiring. Zarurat bo'lsa, uning ichki qismini tozalang.



Disposal of your old appliance

1. All electrical and electronic products should be disposed of separately from the municipal waste stream via designated collection facilities appointed by the government or the local authorities.
2. The correct disposal of your old appliance will help prevent potential negative consequences for the environment and human health.
3. For more detailed information about disposal of your old appliance, please contact your city office, waste disposal service or the shop where you purchased the product.

The equipment complies with requirements of the Technical Regulation, in terms of restrictions for the use of certain dangerous substances in electrical and electronic equipment.

Утилизация старого пылесоса

1. Все электрические и электронные устройства должны утилизироваться отдельно от городских отходов на пунктах сбора, указанных правительством или местными органами власти.
2. Правильная утилизация старого пылесоса позволит предотвратить отрицательные последствия для окружающей среды и здоровья человека.
3. Для получения более подробной информации об утилизации старого пылесоса обратитесь в представительство нашей компании в вашем городе, службу по утилизации отходов или магазин, где он был приобретен.

Утилізація старого пристрою

1. Усі електричні й електронні вироби підлягають утилізації окремо від побутових відходів через спеціалізовані пункти прийому, призначені для цих цілей урядом або місцевою владою.
2. Правильна утилізація бувшого у використанні виробу допоможе запобігти потенційним негативним наслідкам для навколишнього середовища й здоров'я людини.
3. За більш докладною інформацією відносно утилізації старого виробу зверніться до міської влади, у службу по утилізації, або у магазин, де ви придбали даний виріб.

Устаткування відповідає вимогам Технічного Регламенту Обмеження Використання деяких Небезпечних Речовин в електричному та електронному обладнанні.

Ескі құрылғыны тастау

1. Барлық электр және электрондық өнімдерді үкімет немесе жергілікті билік бекіткен жинау орындарына, жаппы қоқыстан бөлек тастау керек.
2. Ескі құрылғыны дұрыс тастау қоршаған орта және адамдардың денсаулығы үшін ықтимал теріс салдарлардың алдын алуға көмектеседі.
3. Ескі құрылғыны тастау туралы қосымша ақпарат үшін қала әкімшілігіне, қоқыс жинау қызметіне немесе өнімді сатып алған дүкенге хабарласыңыз.

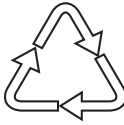
Eski changyutkichlardan xalos bo'lish

1. Barcha elektron va elektr qurilmalari maishiy axlat bilan emas balki hukumat yoki tegishli hokimiyat organlari tomonidan belgilangan maxsus joylarga tashlanishi lozim.
2. Eski changyutkichdan tegishli tartibda xalos bo'lish uning atrof-muhitga va inson salomatiga salbiy ta'sirining oldini oladi.
3. Eski jihozni qayerga tashlash tartiblari bo'yicha to'liq ma'lumot olish uchun shahar ma'muriyatiga, eski jihozlarni qayta ishlash bo'yicha xizmat bo'limiga yoki mahsulot xarid qilingan do'konga murojaat qiling.



Символ «не для пищевой продукции» применяется в соответствии с техническим регламентом Таможенного союза «О безопасности упаковки» 005/2011 и указывает на то, что упаковка данного продукта не предназначена для повторного использования и подлежит утилизации. Упаковку данного продукта запрещается использовать для хранения пищевой продукции.

Символ Кедендік одақтың 005/2011 техникалық регламентіне сәйкес қолданылады және осы өнімнің қаптамасын екінші рет пайдалануға арналмағанын және жоюға жататынын көрсетеді. Осы өнімнің қаптамасын азық-түлік өнімдерін сақтау үшін пайдалануға тыйым салынады.



Символ «петля Мебиуса» указывает на возможность утилизации упаковки. Символ может быть дополнен обозначением материала упаковки в виде цифрового и/или буквенного обозначения.

Символ қаптаманы жою мүмкіндігін көрсетеді. Символ сандық код және/немесе әріп белгілері түріндегі қаптама материалының белгісімен толықтырылуы мүмкін.



Voltage Напряжение Kuchlanish	230 V~(B~) 50 Hz(Гц) 230 V~(B~) (V~) 50 Hz(Гц) (Gs~)
Country of origin Страна происхождения Ishlab chiqaruvchi mamlakat	Vietnam Вьетнам Vyetnam
Production Date Дата производства Ishlab chiqarilgan sana	Refer to the rating label Смотрите на рейтинг этикеток Quvvat yorlig'iga qarang.
<p>"LG Electronics Vietnam Hai Phong Co.,Ltd" Lots CN2 and CN3, Trang Due Industrial Zone, An Duong District, within Dinh Vu - Cat Hai Economic Zone, Hai Phong 18000, Vietnam</p> <p>Производитель - "ЛГ Электроникс Вьетнам, Хайфон ООО" Влад. CN2, CN3, Индустриальный парк Транг Дью, округ Дуонг, Экономическая зона Динь Ву - Кат Хай, Хайфон, Вьетнам</p> <p>"LG Elektroniks Vyetnam Hay Phong Co., LTD" Vyetnam Respublikasi, Hay Phong shahri, Dinx Vuga qarashli Kat Hay iqtisodiy hududi, An Duong tumani, Trang Du sanoot hududi, CN2 va CN3 hududiy maydonlari</p> <p>"LG Electronics Vietnam Hai Phong Co., LTD" CN2 және CN3 лоттар, Тран Ду өнеркәсіптік аймағы, Ан Дуон ауданы, Дин Ву – Кат Хай экономикалық аймағының ішінде, Хай Пхонг қаласы, Вьетнам.</p> <p>"ЛГ Электроникс В'етнам, Хайфон ООО" Диланка CN2 та CN3, Индустрийн парк Транг Дью, район Дуонг, Экономична зона Динь Ву – Кат Хай, Хайфон, Вьетнам</p>	

Офіційний імпортер в Україні

ПІІ 'ЛГ Електронікс Україна', Україна, 01004, м. Київ, вул. Басейна, 4 (літера А),

тел.: +38 (044) 201-43-50, факс: +38 (044) 201-43-73