



OWNER'S MANUAL
РУКОВОДСТВО ПОЛЬЗОВАТЕЛЯ
ПОСІБНИК КОРИСТУВАЧА
ПАЙДАЛАНУ БОЙЫНША НҰСҚАУЛЫҚ
FOYDALANISH BO'YICHA QO'LLANMA

VK76*****

VC53*****



MFL69344213 (REV00)



EAC

www.lg.com

⚠ ВНИМАНИЕ

- 1. Данное устройство не предназначено для использования лицами (в том числе детьми) с ограниченными физическими, сенсорными или умственными способностями, или лицами, не имеющими достаточного опыта и знаний, за исключением случаев присмотра или обучения таких лиц правилам применения данного устройства лицом, ответственным за их безопасность.**
- 2. Присматривайте за детьми и не допускайте игр с данным устройством.**
- 3. В случае повреждения сетевого шнура, во избежание риска, он должен быть заменен сервисным агентом компании LG Electronics.**
- 4. Данным устройством разрешено пользоваться детям в возрасте от 8 лет и старше, а также лицам с ограниченными физическими, сенсорными или умственными способностями, или лицами, не имеющими достаточного опыта и знаний, если они находятся под присмотром или обучены правилам безопасного применения данного устройства и осознают возможные риски. Детям запрещено играть с данным устройством. Детям запрещено чистить или обращаться с данным устройством без присмотра.**



ВНИМАНИЕ

- **Не подключайте пылесос к сети, если контрольный выключатель не установлен в положение OFF (ВЫКЛ.).**
Это может привести к травмам или повреждению пылесоса.
- **Не подпускайте детей одних к пылесосу, а также соблюдайте осторожность при сматывании электрического кабеля, обходя препятствия, чтобы тем самым предотвратить травмирование.**
При сматывании кабель движется очень быстро.
- **Выньте вилку электрического кабеля из розетки перед обслуживанием или чистой пылесоса, а также в том случае, если долго не будете пользоваться им.**
Пренебрежение этим правилом может привести к поражению электрическим током или получению травмы.
- **Не используйте пылесос для сбора горящих или дымящихся предметов, например сигарет или горячего пепла.**
Это может привести к возгоранию, поражению электрическим током или даже смертельному исходу.
- **Не используйте пылесос для сбора горючих или взрывчатых веществ, например бензина, бензола, растворителей, пропана (в жидком или газообразном состоянии).**
Пары этих веществ могут привести к возгоранию или взрыву. Это может привести к травмам, в том числе со смертельным исходом.
- **Не касайтесь вилки кабеля и самого пылесоса мокрыми руками.**
Это может привести к поражению электрическим током и даже смертельному исходу.
- **Не тяните за кабель, чтобы вытащить вилку из розетки.**
Это может привести к повреждению пылесоса или поражению электрическим током. Чтобы отключить пылесос от сети, беритесь за вилку, а не за электрический кабель.
- **Соблюдайте осторожность, чтобы волосы, свободная одежда, пальцы или иные части тела не попадали в отверстия и между движущимися частями.**
Пренебрежение этим правилом может привести к поражению электрическим током или получению травмы.
- **Не тяните за кабель, не используйте его для переноски пылесоса, не допускайте защемления электрического кабеля при закрывании двери и не позволяйте кабелю задевать за острые кромки или углы. Не передвигайте пылесос по лежащему на полу кабелю. Держите электрический кабель вдали от нагретых поверхностей.**
Пренебрежение этим правилом может привести к поражению электрическим током, получению травм, возгоранию или повреждению пылесоса.
- **В шланге находятся электрические провода. Не используйте его в случае повреждения, обнаружения порезов на нем или проколов.**
- В противном случае возникает опасность поражения электрическим током и даже смертельного исхода.
- **Помните о том, что пылесос - это не игрушка. Соблюдайте осторожность во время использования его рядом с детьми; внимательно следите за детьми, если они пользуются им.**
В противном случае возникает опасность травмирования или повреждения пылесоса.
- **Не используйте пылесос в случае повреждения или неисправности кабеля питания или вилки.**
Это может привести к травмам или повреждению пылесоса. В таких случаях обращайтесь к сервисному агенту LG Electronics для устранения неисправности.
- **Не используйте пылесос после попадания на него воды.**
Это может привести к травмам или повреждению пылесоса. В таких случаях обращайтесь к сервисному агенту LG Electronics для устранения неисправности.
- **Если окажется, что какие-то детали отсутствуют или повреждены, прекратите работу с пылесосом.**
В противном случае это может привести к травмам или повреждению пылесоса. В таких случаях обращайтесь к сервисному агенту LG Electronics для устранения неисправности.
- **Не используйте удлинительный кабель с этим пылесосом.**
Это может привести к возгоранию или повреждению пылесоса.
- **Напряжению в сети должно соответствовать рабочему напряжению пылесоса.**
При подключении пылесоса к сети с другим напряжением может произойти повреждение двигателя или травмирование пользователя. Рабочее напряжение указано в нижней части пылесоса.
- **Прежде чем вынуть вилку из розетки, выключите все элементы управления.**
Пренебрежение этим правилом может привести к поражению электрическим током или получению травмы.
- **Категорически запрещается заменять вилку.**
Пренебрежение этим правилом может привести к поражению электрическим током, получению травм или повреждению пылесоса. Пренебрежение этим правилом также может привести к смертельному исходу. Если вилка не входит в розетку, обратитесь к специалисту-электрику для установки подходящей розетки.
- **Ремонт электрических устройств должен производиться только квалифицированными инженерами по ремонту и техническому обслуживанию.**
Неправильное выполнение ремонта может привести к созданию опасных ситуаций для пользователя.

ОСТОРОЖНО

- **Не засовывайте никаких предметов в отверстия пылесоса.**
Это может привести к его повреждению.
 - **Не допускайте забивания отверстий:** своевременно удаляйте пыль, пух, волосы и все, что может заблокировать их и привести к уменьшению воздушного потока.
Пренебрежение этим правилом может привести к повреждению пылесоса.
 - **Не используйте пылесос без пылесборника и/или фильтров.**
Пренебрежение этим правилом может привести к его повреждению.
 - **Всякий раз очищайте контейнер для пыли после сбора средств для чистки ковровых покрытий или освежителей, чистящих порошков и мелкой пыли.** Эти вещества приводят к засорению фильтров, уменьшению воздушного потока и могут привести к повреждению пылесоса. Если не очищать контейнер для пыли, может произойти неустраняемое повреждение пылесоса.
 - **Не используйте пылесос для сбора острых твердых предметов, мелких игрушек, кнопок, канцелярских скрепок и т.п.**
Они могут привести к повреждению контейнера для пыли или самого пылесоса.
 - **Храните пылесос в помещении.**
После использования уберите пылесос, чтобы он не мешал и Вы не спотыкались об него.
 - **Пылесос не предназначен для использования маленькими детьми или людьми с ограниченными физическими возможностями без контроля за ними со стороны.**
Пренебрежение этим правилом может привести к травмированию пользователя или повреждению пылесоса.
 - **Используйте только детали, произведенные компанией LG Electronics или рекомендованные ее сервисными агентами.**
Пренебрежение этим правилом может привести к повреждению пылесоса.
 - **Соблюдайте правила пользования устройством, приведенные в данном руководстве. Используйте только приспособления и аксессуары, рекомендованные или разрешенные LG.**
Пренебрежение этим правилом может привести к травмированию пользователя или повреждению пылесоса.
- Во время чистки лестниц во избежание травмирования и предотвращения падения пылесоса всегда ставьте его у основания лестницы.**
- Пренебрежение этим правилом может привести к травмированию пользователя или повреждению пылесоса.
- **Используйте дополнительные насадки в режиме «MIN».**
Пренебрежение этим правилом может привести к повреждению пылесоса.
 - **Не беритесь за ручку контейнера при перемещении пылесоса.**
Корпус пылесоса может упасть, если отделится от контейнера. Это может привести к травмированию или повреждению пылесоса. При перемещении пылесоса беритесь за ручку для транспортировки.
 - **Если после опорожнения пылесоса горит индикатор (красным цветом), почистите пылесборник.**
Пренебрежение этим правилом может привести к повреждению пылесоса.
 - **Прежде чем поставить на место фильтры (выпускной фильтр и защитный фильтр двигателя), убедитесь в том, что они полностью высохли.**
Пренебрежение этим правилом может привести к повреждению пылесоса.
 - **Не сушите фильтры в сушильной или микроволновой печи.**
Пренебрежение этим правилом может привести к созданию пожароопасной ситуации.
 - **Не сушите фильтры в сушилке для одежды.**
Пренебрежение этим правилом может привести к созданию пожароопасной ситуации.
 - **Не производите сушку вблизи источника открытого огня.**
Пренебрежение этим правилом может привести к созданию пожароопасной ситуации.
 - **В случае повреждения кабеля питания он во избежание опасности должен быть заменен уполномоченным сервисным агентом LG Electronics.**
 - **Это устройство не предназначено для использования лицами (включая детей) с ограниченными физическими, сенсорными или умственными способностями или лицами, не имеющими опыта и знаний, разве что они пользуются им под чьим-либо контролем или после получения инструкций о правилах пользования устройством от лица, ответственного за их безопасность.**
Дети могут пользоваться пылесосом только под чьим-либо контролем, чтобы была уверенность, что они не играют с ним.

Устройство тепловой защиты:

На данном пылесосе установлен специальный термостат, защищающий его в случае перегрева двигателя. Если пылесос неожиданно отключится, выключите его выключатель и выньте вилку из розетки. Осмотрите пылесос, чтобы установить возможную причину перегрева, например переполнение пылесборника, забивание шланга или засорение фильтра. В случае обнаружения какой-либо из этих причин устранийте ее и подождите как минимум 30 минут, прежде чем снова включить пылесос. Через 30 минут вставьте вилку кабеля питания в розетку и включите выключатель. Если пылесос по-прежнему не работает, обратитесь в сервисный центр LG Electronics.

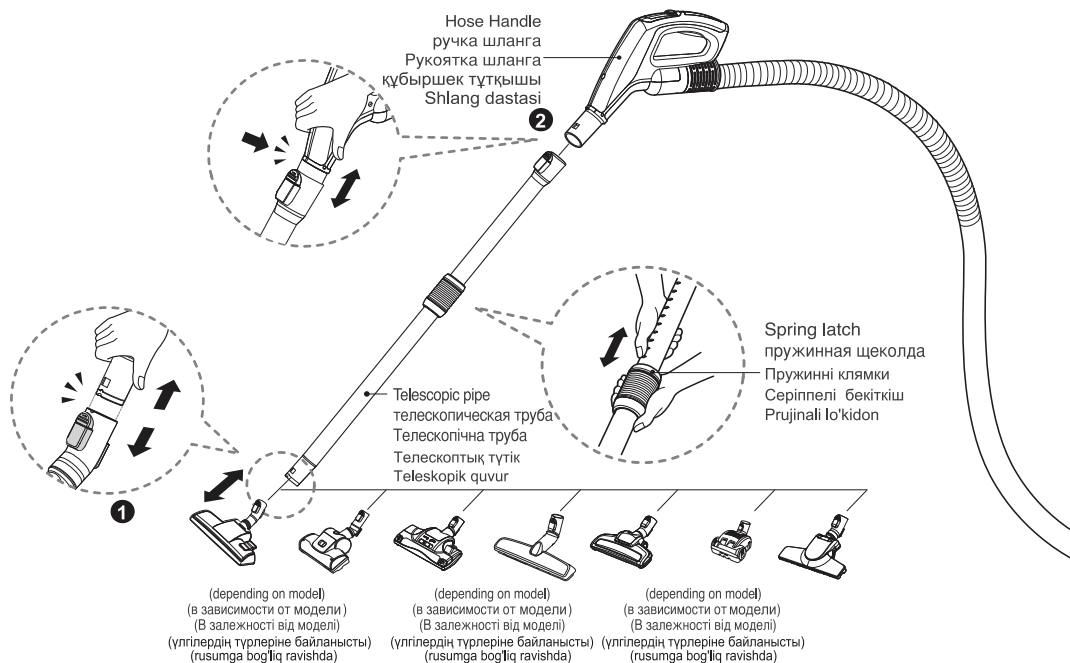
How to use Assembling vacuum cleaner

Как использовать сборка пылесоса

Використання приладу Як зібрати пилосос

Қалай пайдалану керек Шаңсорғышты жинау

Qanday foydalanish kerak Changyutkichni yig'ish



1 Carpet and Floor nozzle (depending on model) головка с 2 позициями (в зависимости от модели)
Насадка пол/ковер (в зависимости от модели)
 2 жайғасымды бүркеншік (үлгілердің түрлеріне байланысты)
 Gilam va pol uchligi (rusumga bog'liq ravishda)

2 Telescopic pipe (depending on model) Телескопическая труба (в зависимости от модели)
 Телескопична труба (в залежності від моделі)
 Телескоптық түтік (үлгілердің түрлеріне байланысты)
 Teleskopik quvur (rusumga bog'liq ravishda)

Push the nozzle into the telescopic pipe.

Вставьте насадку в телескопическую трубу.

Вставте насадку в телескопичну трубку

шүмекті телескоптық түтікке итеріңіз

Uchlikni teleskopik quvur ichiga itaring.

- Push telescopic pipe firmly into hose handle.
- Grasp the spring latch to expand.
- Pull out the pipe to desired length.

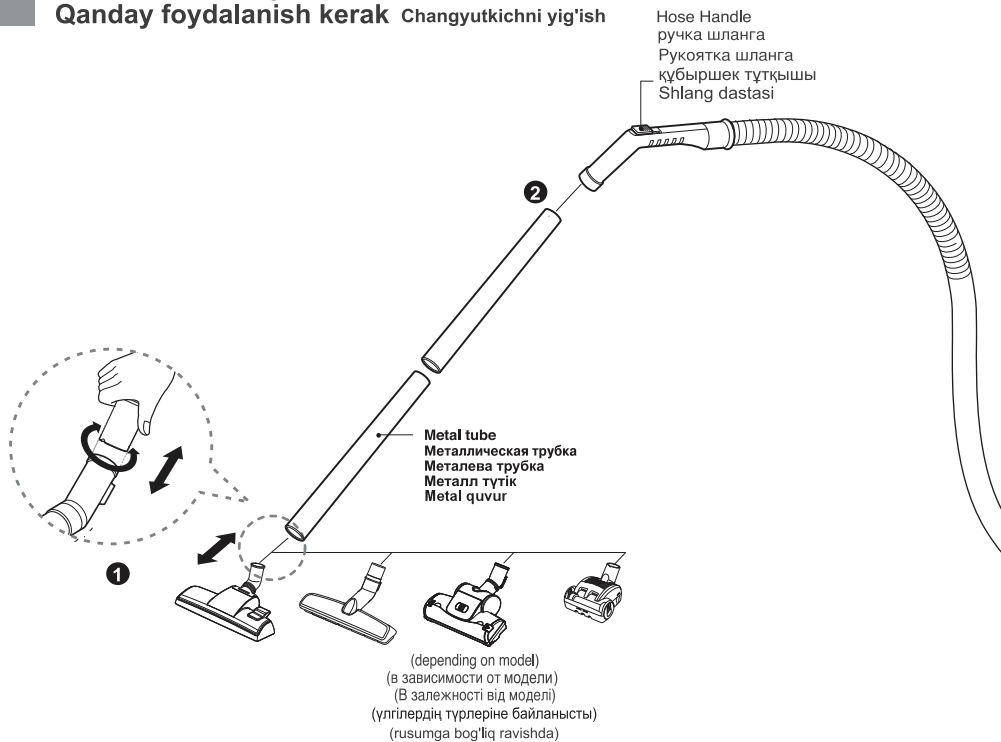
- Вставьте телескопическую трубку в ручку шланга.
- Захватите пружинную щеколду и растяните ее.
- Вытяните трубу на необходимую длину.

- Вставте телескопичну трубу в ручку шланга
- Розтягніть пружинні клямки
- Витягніть трубу до необхідної довжини

- Телескоптық түтікті құбыршек тұтқышына итеріңіз
- Кеңейті үшін ілгешекті жылжытыңыз
- Түтікті қажетті ұзындыққа ұзартыңыз

- Shlang dastasiga teleskopik quvurni mahkam itaring.
- Prujinalni lo'kidonni mahkam tutib kengaytirng.
- Quvurni istalghan uzunlikka keltirish uchun uni tortib chiqaring.

How to use Assembling vacuum cleaner
Как использовать сборка пылесоса
Використання приладу Як зібрати пилосос
Қалай пайдалану керек Шаңсорғышты жинау
Qanday foydalanish kerak Changyutkichni yig'ish



- 1 Carpet and Floor nozzle (depending on model)**
Насадка пол/ковер (в зависимости от модели)
Насадка килим/підлога (в залежності від моделі)
2 жайғасымды бүркеншік (үлгілердің түрлеріне байланысты)
Gilam va pol uchligi (rusumga bog'liq ravishda)

Push the nozzle into the metal pipe.

Вставьте насадку в металлическую трубу.

Вставьте насадку в металеву трубу

Саптаманы металл түтікке кигізіңіз

Uchlikni temir quvur ichiga o'rnatish

- 2 Metal tube (depending on model)**
Металлическая трубка (в зависимости от модели)
Металева трубка (в залежності від моделі)
Металл түтік (үлгілердің түрлеріне байланысты)
Металл қувур (rusumga bog'liq ravishda)

Fit together the two tubes by twisting slightly.

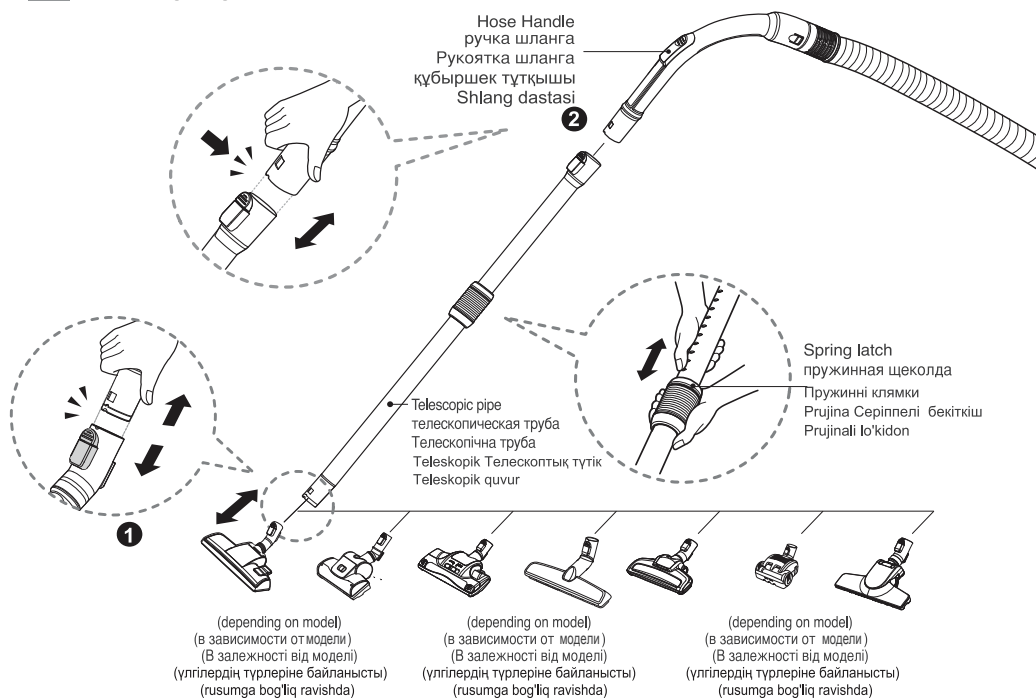
Соедините трубки легким подкручивающим движением.

З'єднайте дві трубки злегка прокрутивши.

Түтіктерді күш салмай бұрап қосыңыз.

Biro buragan holda ikki quvurni bir-biriga ulang.

How to use Assembling vacuum cleaner
Как использовать сборка пылесоса
Використання приладу Як зібрати пилосос
Қалай пайдалану керек Шаңсорғышты жинау
Qanday foydalanish kerak Changyutkichni yig'ish



- 1 Carpet and Floor nozzle (depending on model)**
Насадка пол/ковер (в зависимости от модели)
Насадка килим/підлога (в залежності від моделі)
2 жайғасымды буркеншік (үлгілердің түрлеріне байланысты)
Gilam va pol uchligi (rusumga bog'liq ravishda)

Push the nozzle into the telescopic pipe.

Вставьте насадку в телескопическую трубу.

Вставте насадку в телескопічну трубу

шүмекті телескоптық түтікке итеріңіз

Uchlikni teleskopik quvur ichiga itaring.

- 2 Telescopic pipe (depending on model)**
Телескопическая труба (в зависимости от модели)
Телескопічна труба (в залежності від моделі)
телескоптық түтік (үлгілердің түрлеріне байланысты)
Teleskopik quvur (rusumga bog'liq ravishda)

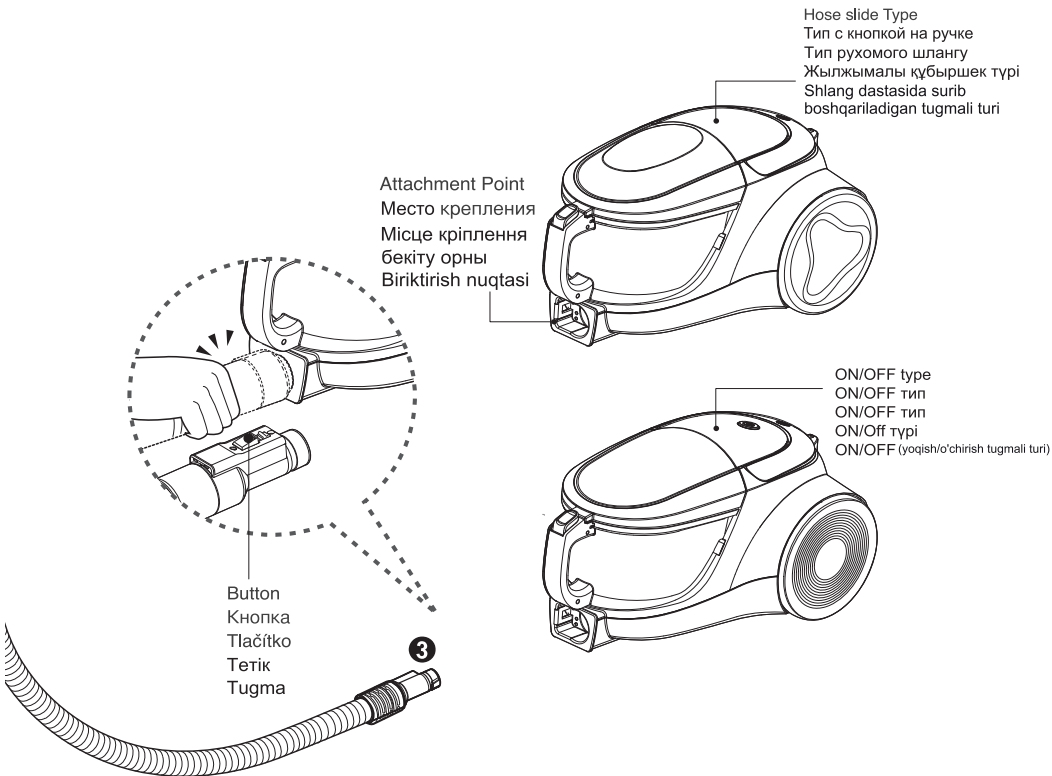
- Push telescopic pipe firmly into hose handle.
- Grasp the spring latch to expand.
- Pull out the pipe to desired length.

- Вставьте телескопическую трубку в ручку шланга
- Захватите пружинную щеколду и растяните ее.
- Вытяните трубу на необходимую длину.

- Вставте телескопічну трубу в ручку шланга
- Розтягніть пружинні клямки
- Витягніть трубу до необхідної довжини

- Телескоптық түтікті құбыршек тұтқышына итеріңіз
- Кеңейті үшін ілгешекті жылжытыңыз
- Түтікті қажетті ұзындыққа ұзартыңыз

- Shlang dastasiga teleskopik quvurni mahkam itaring.
- Prujinali lo'kidonni mahkam tutib kengaytiring.
- Quvurni istalgan uzunlikka keltirish uchun uni tortib chiqaring.



3 Connecting the hose to the vacuum cleaner
Соединение шланга с пылесосом
Підключення шланга до пилососа
Құбыршекті шаңсорғышқа жалғаңыз
Shlangni changyutkichga ulash

Push the fitting pipe on the flexible hose into the attachment point on the vacuum cleaner.
 To remove the flexible hose from the vacuum cleaner, press the button situated on the fitting pipe, then pull the fitting pipe out of the vacuum cleaner.

Присоедините трубу к гибкому шлангу в точке крепления.
 Для отсоединения гибкого шланга от пылесоса нажмите на кнопку, которая находится на трубке, а затем вытащите ее из пылесоса.

Приєднайте трубку до шланга у місці з'єднання.
 Для того, щоб від'єднати шланг від пилососа, натисніть кнопку, яка знаходиться на трубці, потім витягніть трубку з пилососа

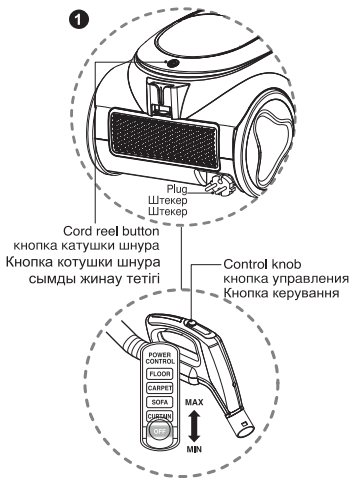
Икемді құбыршектегі келте түтікті шаңсорғыштағы бекіту нүктесіне итеру. Икемді құбыршекті шаңсорғыштан алып тастау үшін келте түтіктегі тетікті басып, одан кейін шаңсорғыштан келте түтікті шығарып тастау керек.

Egiluvchan shlangdagi qisqa quvurni changyutkichdagi biriktirish nuqtasiga ulang.
 Egiluvchan shlangni changyutkichdan chiqarish uchun qisqa quvurda joylashgan tugmani bosing, so'ngra uni changyutkichdan tortib chiqaring.

How to use Operating vacuum cleaner

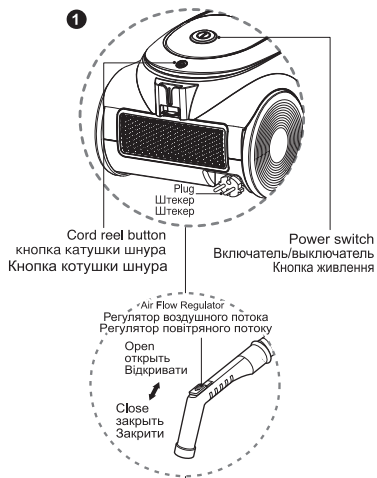
Как использовать управление пылесосом

Як користуватись пилососом



1 How to operate (Hose slide type) Как управлять (Тип с кнопкой на ручке) Використання приладу (Тип рухомого шлангу)

- Pull out the power cord to the desired length and plug into the socket.
- Place the control knob of the hose handle to the required position.
To turn off, slide control knob to OFF position.
- Press the cord reel button to rewind the power cord after use.
- Вытяните шнур питания на нужную длину и вставьте вилку в розетку.
- Передвиньте кнопку управления на ручке на нужную позицию.
Для выключения передвиньте кнопку в положение OFF.
- После использования нажмите на кнопку катушки шнура, чтобы замотать кабель питания.
- Витягніть шнур до оптимальної довжини та увімкніть його в розетку.
- Перемістіть кнопку управління на ручці у необхідне положення.
- Для того, щоб вимкнути прилад, перемістіть кнопку у положення OFF. Після використання, натисніть
- На кнопку змотування шнура.



1 How to operate (ON/OFF type) Как управлять (ON/OFF тип) Використання приладу (ON/OFF тип)

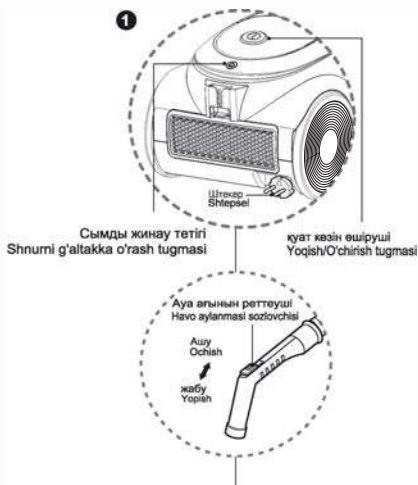
- Pull out the power cord to the desired length and plug into the socket.
- Press power switch to start the vacuum cleaner.
- The flexible hose handle has a manual air flow regulator which allows you to briefly reduce the suction level.
- Press the cord reel button to rewind the power cord after use.
- Вытяните шнур питания на нужную длину и вставьте вилку в розетку.
- Нажмите кнопку включения и запустите пылесос.
- На ручке гибкого шланга установлен ручной регулятор воздушного потока, который позволяет просто снижать уровень всасывания.
- После использования нажмите кнопку катушки шнура для перемотки шнура питания.
- Витягніть шнур до оптимальної довжини та увімкніть його в розетку.
- Натисніть кнопку живлення.
- На ручці гнучкого шланга розташований регулятор повітряного потоку, який дозволяє швидко знижувати рівень всмоктування.
- Після використання, натисніть на кнопку змотування шнура.

Қалай пайдалану керек Шаңсорғышты басқару Qanday foydalanish kerak Changyutkichdan foydalanish



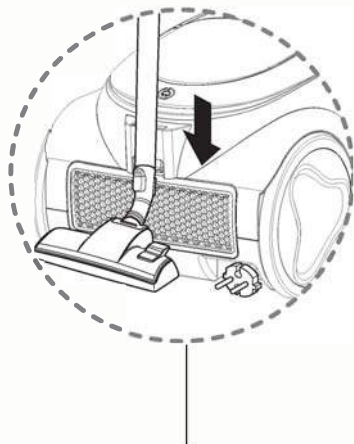
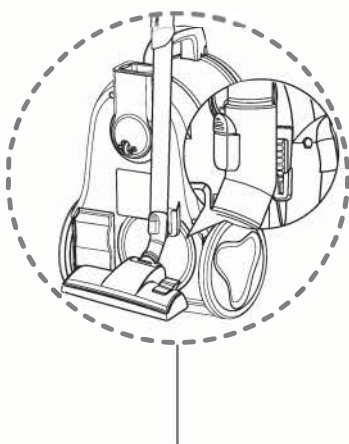
1 Қалай басқару керек (қозғалмалы құбыршектің түрі) Qanday boshqarish kerak (Harakatlanuvchi shlangli tur)

- Қуат сымын қажетті ұзындыққа дейін тартыңыз да, айырды розеткаға сұғыңыз.
- Құбыршек тұтқасымен басқару тетігін қажетті қалыпқа бұраңыз.
- Өшіру үшін басқару тетігін OFF қалпына келтіріңіз.
- Пайдаланып болғаннан кейін қуат сымын жинастырып алу үшін сым орауышының тетігін басыңыз.
- Істалған uzunlikda quvvat manbaiga ulash shnurini tortib chiqaring va uni rozetkaga ulang. Qorqqoqing
- boshqaruv tugmasini kerakli holatga keltiring.
- O'chirish uchun surib boshqariluvchi tugmani OFF holatiga keltiring.
- Jihozdan foydalanib bo'lingach, quvvat manbaiga ulash shnurini orqaga qaytarish uchun shnurni g'altakka o'rash tugmasini bosing.



1 Қалай басқару керек (қосу/өшіру түрі) Qanday boshqarish kerak (ON/OFF turi)

- Қуат сымын қажетті ұзындыққа дейін тартыңыз да, айырды розеткаға сұғыңыз.
- Қуат көзін өшіргішін басып, шаңсорғышты ашу.
- Сору деңгейін азайтуға көмектесетін ауа ағынын қол тәртібімен реттеуші икемді құбыршектің тетігінде орналасқан.
- Пайдаланып болғаннан кейін қуат сымын жинастырып алу үшін сым орауышының тетігін басыңыз.
- Істалған uzunlikda quvvat manbaiga ulash shnurini tortib chiqaring va uni rozetkaga ulang.
- Changyutkichni ishga tushirish uchun yoqish/o'chirish tugmasini bosing.
- Egiluvchan shlang dastasi osongina tortish kuchini kamaytirish imkonini beruvchi qo'lda boshqariladigan havo oqlimi sozlovchisiga ega.
- Jihozdan foydalanib bo'lingach, quvvat manbaiga ulash shnurini orqaga qaytarish uchun shnurni g'altakka o'rash tugmasini bosing.

2**3**

2 Park mode
Парковочный режим
Режим паркування
Toqtatu tertiби
To'xtatib turish rejimi

- To store during vacuuming, for example to move a small piece of furniture or a rug, use park mode to support the flexible hose and nozzle.
 - Slide the hook on the nozzle into the slot on the rear side of vacuum cleaner.
- Для того чтобы оставить пылесос в рабочем состоянии на некоторое время, например для передвижения мебели или ковра, используйте парковочный режим для поддержки гибкого шланга и сопла.
 - Вставьте крюк на насадке в отверстие на тыльной стороне пылесоса.
- Для того, щоб залишити на деякий час пилосос у робочому режимі, наприклад для того, щоб перемістити меблі або килим, використовуйте режим паркування для фіксації шланга та насадки.
 - Перемістіть гачок на насадці в отвір, який знаходиться на задній частині пилососа.
- Сақтау үшін вакуумдау кезінде, мысалы шағын жиһаздар мен кілемдерді жылжыту кезінде, икемді құбыршек пен қылшықты ұстап тұру үшін тоқтату тәртібін қолданыңыз.
 - Қылшақтағы ілгішті шаңсорғыштың бүйіріндегі жырашыққа қыстырыңыз.
- Changyutkichdan foydalanganda uy jihozini surish yoki gilamchani olib turishda egiluvchan shlang va uchlik holati o'zgarماسligi uchun to'xtatib turish rejimini tanlang.
 - o'rnatma uchlikdagi ilgakni changyutkich tomondagi tirqishga suring.

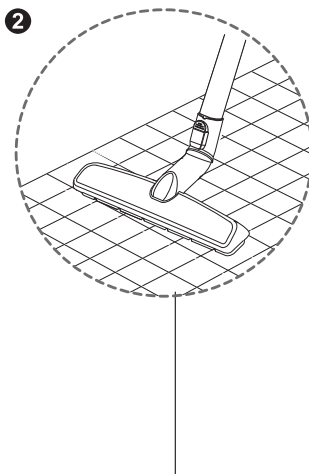
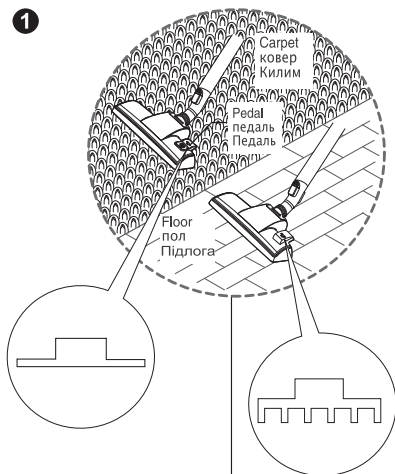
3 Storage
Хранение
Зберігання приладу
Сақлап қою
Saqlash

- When you have switched off and unplugged the vacuum cleaner, press the cord reel button to automatically rewind the cord.
- You can store your vacuum cleaner in a vertical position by sliding the hook on the nozzle into the slot on the underside of the vacuum cleaner.
- Когда Вы уже выключили установку и выдернули вилку из розетки, нажмите кнопку для автоматической перемотки шнура.
- Вы можете хранить Вашу установку в вертикальном положении: плавно вставьте крюк на насадке в отверстие, которое находится на тыльной стороне пылесоса.
- Після використання, натисніть на кнопку змотування шнура
 - Ви можете зберігати пилосос у вертикальному положенні.
 - У цьому випадку ви можете використовувати гачок для фіксації, який знаходиться у нижній частині пилососа.
- Қондырғыны өшіріп, айырды розеткадан шығарып алған соң, сым автоматты түрде жиналуы үшін арнайы тетікті басыңыз.
- Сіз езіңіздің қондырғыңызды тік жағдайында сақтай аласыз: қондырғының кері жағындағы жырашықтаға қылшақ ілгішін жайлап қозғалта отырып жүзеге асыру.
- Changyutkichni o'chirganingizda va uni tarmoqdan uzganingizda shurni avtomatik ravishda orqaga qaytarish uchun shurnni g'altakka o'rash tugmasini bosing.
- Changyutkichingizni uning tagidagi tirqishga uchlik ilgagini surish bilan vertikal holatga keltirishingiz mumkin.

How to use Using carpet and floor nozzle / Hard Floor Nozzle

Как использовать Использование насадки пол/ковер и насадки для твердых поверхностей

Використання приладу Використання насадки килим/підлога та насадки для твердої підлоги



❶ **Carpet and floor nozzle (depending on model)**
насадка для ковра и пола
(в зависимости от модели)
Насадка килим/підлога (в залежності від моделі)

• **The 2 position nozzle**

This is equipped with a pedal which allows you to alter its position according to the type of floor to be cleaned.

• **Carpet or rug position**

Press the pedal to lift the brush up.

• **Hard floor position (tiles, parquets floor)**

Press the pedal to lower brush.

• **насадка с 2 позициями**

Насадка оборудована педалью, которая позволяет изменять свою позицию в соответствии с типом очищаемой поверхности.

• **Позиция для очистки ковра**

Нажмите педаль для подъема щетки.

• **Позиция для очистки твердого пола (плиточного, паркетного пола)**

Нажать на педаль для спуска щетки.

• **Насадка з 2 режимами**

На насадці знаходиться педаль, за допомогою якої можна легко змінювати режим в залежності від типу підлоги.

• **Режим "Килим"**

Натисніть на педаль для того, щоб підняти щітку.

• **Режим "Тверда підлога"**

натисніть на педаль для того, щоб опустити щітку.

❷ **Hard Floor Nozzle (depending on model)**
Насадка для твердого пола
(в зависимости от модели)
Насадка для твердых поверхностей
(в зависимости від моделі)

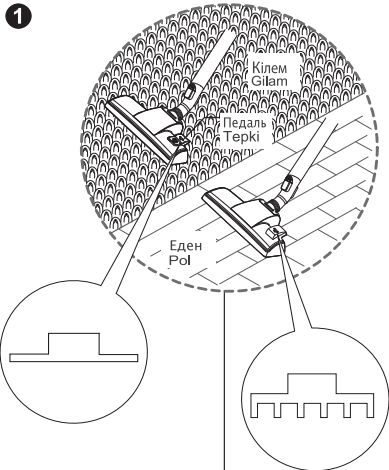
- Efficient cleaning of hard floors (wood, linoleum, etc)

• Эффективная очистка твердого пола (деревянного, линолеумного и так далее)

• Ефективне прибирання твердої підлоги (дерев'яної, лінолеум і т.д.)

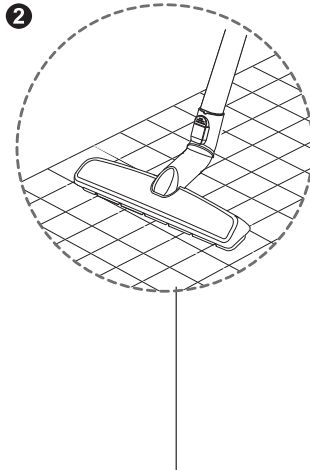
Қалай пайдалану керек Кілем мен еденге арналған қондырманы пайдалану/қатты еденге арналған қондырма

Qanday foydalanish kerak Gilam va pol / Qattiq pol uchliklaridan foydalanish



1 Кілемге және еденге арналған қондырма (моделдердің түрлеріне байланысты) Gilam va pol uchligi (rusumga bog'liq ravishda)

- **2 айқындамасы бар қондырма:** Еденді тазалаудың түріне байланысты өзінің айқындамасын өзгертуге мүмкіндік беретін тепкішекпен жабдықталған
- **Қылшақты көтеру үшін тепкішекке басу.** Қылшақты кетеру үшін тепкішекті басу.
- **Қатты еден айқындамасы (плиталық, паркетті еден)** Тепкіні қайта басу арқылы қылшақты төмен түсіруге болады.
- **2 boshqichli uchlik** Bu tozalanishi lozim bo'lgan pol turiga bog'liq ravishda o'z holatini o'zgartirishga imkon beruvchi tepki bilan jihozlangan.
- **Gilam yoki gilamcha holati** Cho'tkani ko'tarish uchun tepkini bosing.
- **Qattiq pol holati (kafellar, parketli pollar uchun)** Cho'tkani pastlashtirish uchun tepkini bosing.



2 Қатты еденге арналған қондырма (моделдердің түрлеріне байланысты) Qattiq pol uchligi (rusumga bog'liq ravishda)

- Қатты еденнің тиімді тазалығы (ағашты, линолеумдық және т.б.)
- Qattiq pollarni samarali tozalash (yog'och, linoleum va hokazolar uchun)

How to use Using Hard Floor Nozzle / Turbine Nozzle

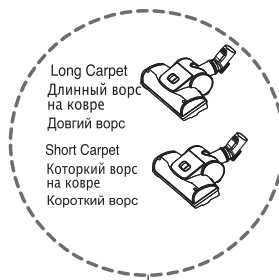
Как использовать Использование насадки для твердого пола / Турбо насадки

Використання приладу використання Насадки для твердої підлоги/Турбощітки

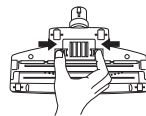
3



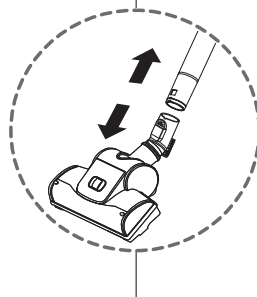
4



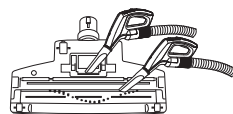
Cleaning Turbine Nozzle
Очистка турбо щетки
Очищення турбощітки



Open
Открыть
Відкрити



Bottom
Дно
Дно



3 Hard Floor Nozzle (depending on model) Насадка для твердого пола (в зависимости от модели) Насадка для твердої підлоги (в залежності від моделі)

• You can perform cleaning at any place like corner or crevice since revolution is free.

• Эффективная очистка твердого пола (деревянного, линолеумного и так далее)

• Ефективне очищення твердої підлоги (дерево, лінолеум і т.д.)

4 Turbine Nozzle (depending on model) Турбо-насадка (в зависимости от модели) Турбощітка (в залежності від моделі)

- Cleaning turbine brush nozzle.
- Press the button on the rear side of the nozzle to separate the air cover.
- Use the crevice tool to vacuum clean the brush and fan.

- Протрите сопло турбощетки.
- Нажмите кнопку на задней стороне насадки для отделения воздушной крышки.
- Используйте щелевую насадку для удаления пыли и средство для очистки пыли в трещинах для очистки турбощетки и лопасти.

- Протріть сопло турбощітки.
- Натисніть кнопку на задній панелі насадки для того, щоб відокремити лопать.
- Використовуйте щілинну насадку для того, щоб очистити турбощітку та лопасті.

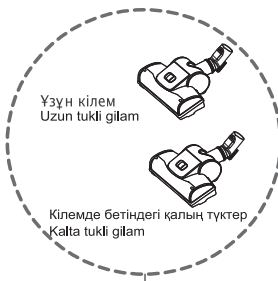
Қалай пайдалану керек Қатты еденге арналған қондырманы қолдану/ турбо қондырма
Qanday foydalanish kerak Qattiq pol / Turbina uchliklaridan foydalanish

3



Қатты еденге арналған қондырма
Qattiq pol uchligi

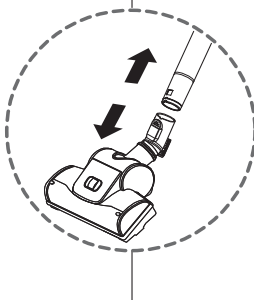
4



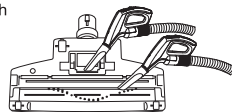
Ұzun кілем
Uzun tukli gilam

Кілемде бетіндегі қалың түктер
Kalta tukli gilam

Турбо қылшақты тазалау
Turbina uchligini tozalash



Ашу
Ochish



Түби
Quyi qism

3 Қатты еденге арналған қондырма
(үлгілеріне байланысты)
Qattiq pol uchligi
(rusumga bog'liq ravishda)

4 Турбо қондырма
(үлгілеріне байланысты)
Turbina uchligi
(rusumga bog'liq ravishda)

- Қатты еденді (ағашты, линолеумды және т.б.) өнімді түрде тазалау
- Tozalashni endi burchak yoki tirqishlar kabi istalgan joyda amalga oshirishingiz mumkin, chunki bu bepul texnologik yangilikdir.

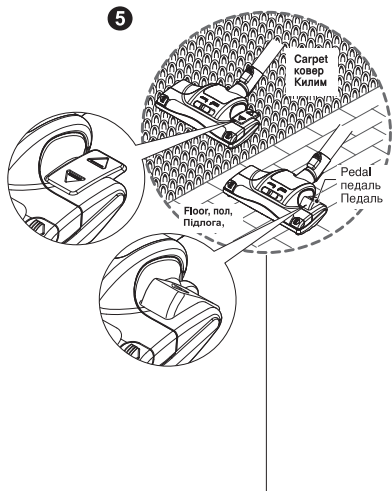
- Қылшағы бар турбо қондырманы тазалау
- Ауа қақпағын бөліп алу үшін шаңсорғыштың артындағы тетікті басыңыз.
- Қылшақ пен қалақты тазалау үшін шаңды шығаруға арналған қылшақ пен саңылаудағы шаңды тазалауға арналған құралды пайдаланыңыз.

- Cho'tkali turbina uchligini tozalash.
- Havoni to'suvchi qopqoqni ajratish uchun uchlikning orqa tarafidagi tugmani bosing.
- Cho'tka va parrakni tozalashda tirqishlar uchun moslamadan foydalaning.

How to use Using All Floor nozzle and mini turbine nozzle

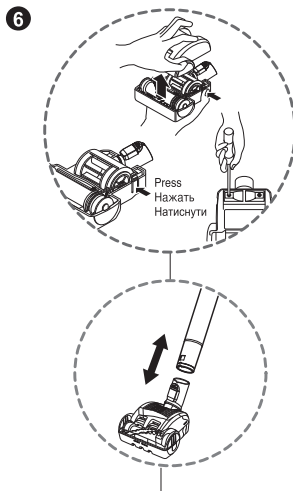
Как использовать Использование насадки для чистки всех полов и мини-турбо насадки

Використання приладу використання Насадки для підлоги будь-якого типу та міні турбощітки



- 5 All Floor nozzle (depending on model)**
Турбо насадка для чистки полов всіх типів
(в зависимости от модели)
Насадка для підлоги будь-якого типу
(в залежності від моделі)

- **The 2 position nozzle**
This is equipped with a pedal which allows you to alter its position according to the type of floor to be cleaned.
- **Carpet or rug position** Press the pedal (▲), then brush will rotate.
- **Hard floor position** Press the pedal (▲), then brush will stop rotating.
- Насадка, которая может работать в 2-х положениях, оснащена педалью, которая позволяет вам менять положение в зависимости от типа **очищаемой поверхности**.
- Положення для чистки ковра или коврика. **Нажмите на педаль (▲),** после чего щетка начнет вращаться.
- Положення для чистки жесткого пола. **Нажмите на педаль (▲),** после чего щетка прекратит вращаться.
- **Насадка, яка може функціонувати в 2-х режимах**
Насадка обладнана педаллю, яка дозволяє змінювати режим в залежності від типу підлоги.
- **Режим "Килим"** Натисніть на педаль (▲), щітка почне обертатись
- **Режим "Тверда підлога"** Натисніть на педаль (▲), щітка перестане обертатись



- 6 Mini turbine nozzle (optional)**
Мини-турбо насадка
(не во всех моделях)
Міні турбощітка
(в залежності від моделі)

- Mini turbine is used for stairs and other hard to reach places.
- To clean the mini turbine nozzle, remove the nozzle cover: Remove 2 screws on the bottom and take mini turbine nozzle cover off as shown.
- Frequently clean and remove hair, string, and lint build-up in the brush area. Failure to do so could damage to mini turbine nozzle.
- Мини-турбо насадка используется для чистки лестниц и других труднодоступных мест.
- Чтобы вычистить мини-турбо насадку, снимите кожух насадки.
Выверните 2 винта на днище и снимите кожух насадки с микротурбиной, как показано на рисунке.
- Часте чистите и удаляйте волосы, нити и пух, скапливающиеся в области щетки.
Несоблюдение этого указания может привести к повреждению насадки с мини-турбиной.
- Міні турбощітка використовується для прибирання сходів та інших важкодоступних місць.
- Для того, щоб очистити турбощітку, зніміть кришку: виверніть 2 гвинти на дні щітки та зніміть кришку, як показано на малюнку
- Частіше чистіть щітку та видаляйте волосся, нитки та пух, які збираються в щітці.
Недотримання даної вимоги, може призвести до поломки турбощітки.

Cleaning All Floor nozzle / Очищення насадки для чистки полов всіх типів

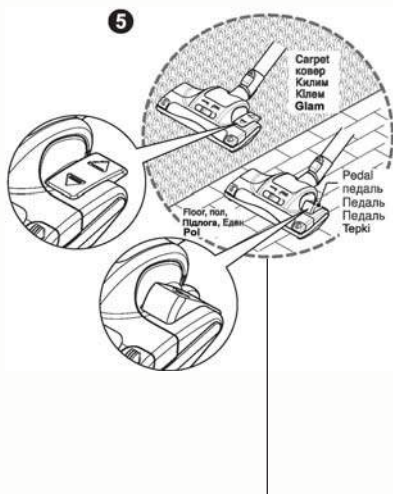
Очищення насадки для всіх типів поверхонь



- Open the cover by pulling the hook.
- Откройте кожух, потянув за крючок.
- Відкрийте кришку, потягнувши за крючок.
- Clean the hole and brush of the nozzle.
- Прочистите отверстие и щетку насадки.
- Очистіть діру і щітку насадки.

Қалай пайдалану керек Qanday foydalanish kerak

Еденнің барлық түрлерін тазалауға арналған қондырма және кішігірім-турбо қондырманы пайдалану
Barcha turdagi pollar uchun moslashtirilgan va kichik turbina uchliklaridan foydalanish



5 Едендердің барлық түрлерін тазалауға арналған Турбо қондырмасы (моделдердің түрлеріне байланысты) Barcha turdagi pollar uchun moslashtirilgan uchlik (rusumga bog'liq ravishda)

- 2 жағдайларда жұмыс істей алатын қондырма жиналатын еденнің түріне байланысты күйін ауыстыруға мүмкіндік беретін тепкішекпен жабдықталған.
- Кілемді немесе шағын кілемді тазалау үшін тепкішекті басыңыз, содан соң қылшақ айнала бастайтын жағдай.
- Қатты еденді тазалауға арналған жағдай. Тепкішекті басыңыз, содан соң қылшақ айналуын тоқтатады.

2 boshqichli uchlik

Bu tozalanishi lozim bo'lgan pol turiga bog'liq ravishda o'z holatini o'zgartirishga imkon beruvchi tepki bilan jihozlangan.

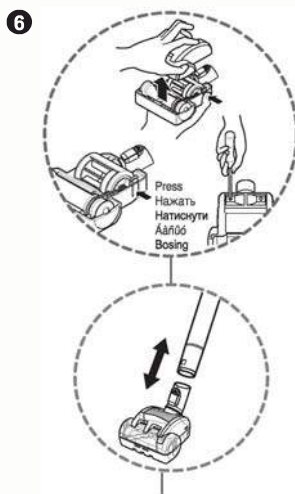
- Gilam yoki gilamcha holati Cho'tka aylanishi uchun (▲) tepkini bosing.
- Qattiq pol holati Cho'tkani aylanishdan to'xtatish uchun (▲) tepkini bosing.

Барлық еден түрлерін тазалауға арналған қондырма Barcha turdagi pollar uchun moslashtirilgan uchlikni tozalash



- Қондырманың саңылауы мен шеткесін тазалаңыз.
- Илгакдан торған holda qorqonni oshing.

- Имлектен тартып, қақпақшасын ашыңыз.
- Uchlik tingishlari va cho'tkasini tozalang.



6 Кішігірім турбинасы бар қондырма (барлық моделдерде емес) Kichik turbina uchligi (ixtiyoriy)

- Кішігірім турбо қондырмасы баспалдақты және басқа да қолжетімі қиын жерлерді тазалау үшін қолданылады.
- Кішігірім турбо қондырмасын тазалау үшін қондырманың қабын шешіңіз. Түбіндегі 2 бұраманы бұраңыз, суретте көрсетіп тұрғандай, кішігірім турбинасы бар қондырғының қабын шешіп тастаңыз.
- Қылшақ аймағында жиналатын шашты, жіптерді және қылшықтарды жиі тазалап, алып тастап отырыңыз. Осы нұсқауды орындамау кішігірім турбинасы бар қондырманың зақымдануына алып келеді.

Kichik turbina uchligi (ixtiyoriy)

- Kichik turbina uchligi zinalar va boshqa tozalanishi qiyin bo'lgan joylarda ishlatiladi.
- Kichik turbina uchligini tozalash uchun uning qopqog'ini olib tashlang. Suratda ko'rsatilganidek tagidagi ikkita boltni yeching va kichik turbina uchligi qopqog'ini olib tashlang.
- Cho'tkadagi soch, ip va paxta momiqlarini olib tashlang va uni tez-tez tozalab boring. Bunday qilmaslik kichik turbina uchligiga shikast yetkazadi.

How to use Cleaning all floor nozzle

Как использовать Очистка насадки для пола

Використання приладу Очищення універсальної насадки для підлоги

Қалай пайдалану керек Еденге арналған қондырманы тазалау

Qanday foydalanish kerak Barcha turdagi pollar uchun moslashtirilgan uchlikni tozalash

⚠ CAUTION, ОСТОРОЖНО, УВАГА, АБАЙ БОЛЫҢЫЗ, ЕНТИҲОТ БО'ЛИҢ

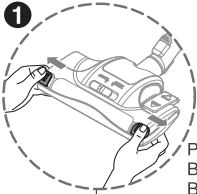
Personal injury hazard. Always unplug the vacuum cleaner before cleaning. Failure to do so could result in personal injury.

Опасность телесного повреждения. Перед очисткой отключайте пылесос от сети. Несоблюдение данного указания может привести к телесному повреждению.

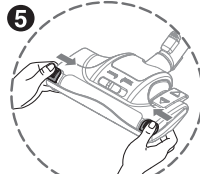
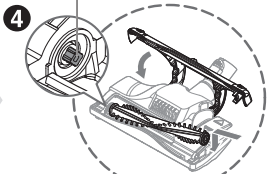
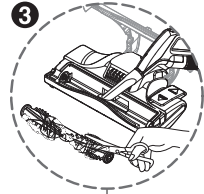
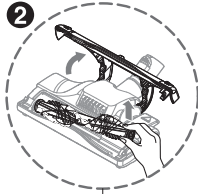
Небезпека травмування. Перед очищенням завжди вимикайте пилосос з розетки. Недотримання цієї вимоги може призвести до травмування.

Жарақат алу қаупі бар. Тазалау алдында шаңсорғышты өшіріңіз. Әйтпесе, жарақат алуыңыз мүмкін.

Jarohatlanish xavfi mavjud. Tozalashdan avval changyutkichni doimo tamoqdan uzing. Aks holda, bu jarohatlanishga olib kelishi mumkin.



Projection
Выступ
Виступ
Tірек
Bo'rtiq



1 Push the lever outside.

1 Отведите фиксаторы в сторону.

1 Відведіть фіксатори в сторону

1 Бекіткішті сыртқа қарай тартыңыз

1 Dastakni tashqariga itaring.

2 Open the cover and put up the brush.

⚠ Do not touch the brush because the brush is so hot after turning off the vacuum cleaner.

2 Откройте крышку и извлеките щетку.

⚠ Не касайтесь щетки, так как она может быть горячей после выключения пылесоса.

2 Відкрийте кришку і вийміть щітку.

⚠ Після вимкнення пилососа не торкайтеся щітки, оскільки після використання вона дуже сильно нагрівається.

2 Қақпақты ашып, қылшақты шығарыңыз.

⚠ Қылшаққа тименіз, себебі шаңсорғышты өшіргеннен кейін қылшақ ыстық болады.

2 Қорпоқи оching va cho'tkani chiqarib oling.

⚠ Cho'tkaga tegib ketmang, chunki jihoz o'chirilganda u halı sovimagán bo'ladi.

3 Clean the brush and nozzle.

3 Очистите щетку и насадку.

3 Почистіть щітку й насадку.

3 Қылшақ пен қондырманы тазалаңыз

3 Cho'tkani va uchlikni tozalang.

4 Push the brush into the projection, put down the brush and close the cover.

4 Установите щетку на выступ, уложите щетку и закройте крышку.

4 Вставте щітку у виступ, покладіть щітку на місце і закрийте кришку.

4 Қақпақты тірекке кіргізіп, оны салыңыз да, қақпақты жабыңыз.

4 Cho'tkani qayta joylashtiring va qorpoqni yoring.

5 Push the lever inside.

5 Установите на место фиксаторы.

5 Встановіть фіксатори на місце.

5 Бекіткішті орнына орнатыңыз.

5 Dastakni ichkariga itaring.

⚠ CAUTION, ОСТОРОЖНО, УВАГА, АБАЙ БОЛЫҢЫЗ, ЕНТИҲОТ БО'ЛИҢ

• Do not block up the hole by hand or another object (paper, fabric, stockings, etc) when open the cover.

• Не закрывайте отверстие рукой или другим предметом (бумагой, тканью, чулками и т.п.) при открытии крышки.

• Відкриваючи кришку, не затуляйте отвір рукою або будь-яким предметом (папір, тканина, панчоха та т.п.).

• Қақпақты ашқан кезде тесікті қолмен немесе басқа затпен (қағаз, мата, шұлық, т.б.) жаппаңыз.

• Қорпоқ ochilganda teshikni qo'l yoki qog'oz, mato, paypoq kabi buyumlar bilan to'sib qo'ymang.

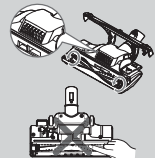
• Do not touch the brush when nozzle is overturned.

• Не прикасайтесь к щетке, когда насадка перевернута.

• Не торкайтеся щітки, коли насадка перевернута дотори низом.

• Үш аударылып тұрған кезде қылшаққа тименіз.

• Uchlik to'nkariłgan holatda cho'tkaga tegib ketmang.



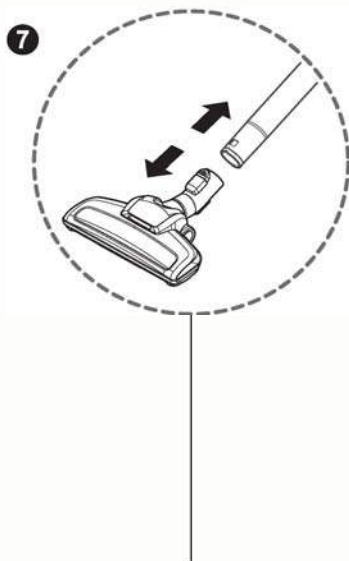
How to use Using Turbine Nozzle

Как использовать Использование Турбо насадки

Використання приладу Використання турбощітки

Қалай пайдалану керек Турбо қондырғыны пайдалану

Qanday foydalanish kerak Turbina uchligidan foydalanish



f) Turbine Nozzle (depending on model)

Турбо насадка (в зависимости от модели)

Турбощітка (в залежності від моделі)

Турбо қондырма (моделдердің түрлеріне байланысты)

Turbina uchligi (rusumga bog'liq ravishda)

- Frequently clean and remove hair, string, and lint build-up in the brush area. Failure to do so could damage to mini turbine nozzle.
- Чаше чистите и удаляйте волосы, нити и пух, скапливающиеся в области щетки. Несоблюдение этого указания может привести к повреждению насадки с мини-турбиной.
- Якомога частіше очищайте турбощітку та виймайте з неї волосся. Недотримання цієї вимоги може призвести до пошкодження турбощітки
- Қылшақ аймағындағы шаш, жіп және өзге артық заттарды жиі тазалап тұрыңыз. Осы нұсқауды орындамау кішігірім турбинасы бар қондырманы зақымдануына алып келеді.
- Cho'tka sohasidagi soch, ip va paxta momiqlarini olib tashlang va uni tez-tez tozalab boring. Bunday qilmaslik kichik turbina uchligiga shikast yetkazadi.

How to use Cleaning Turbine Nozzle

Как использовать Очистка турбо-щетки

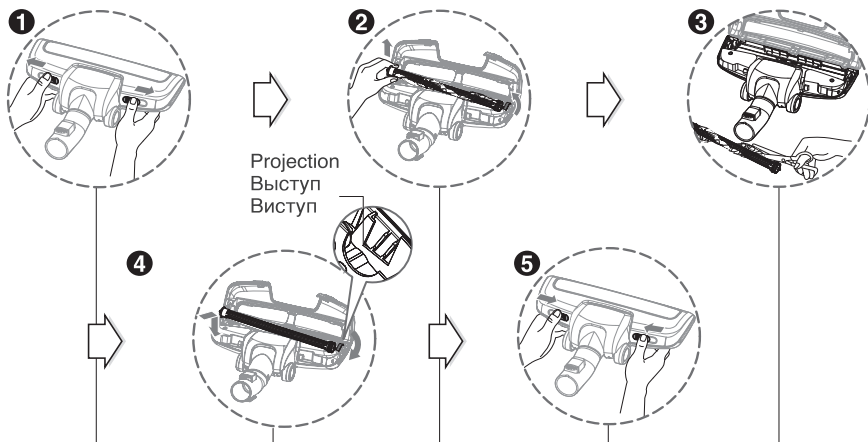
Використання приладу Очищення турбощітки

⚠ CAUTION, ОСТОРОЖНО, УВАГА

Personal injury hazard. Always unplug the vacuum cleaner before cleaning. Failure to do so could result in personal injury.

Опасность телесного повреждения. Перед очисткой отключайте пылесос от сети. Несоблюдение данного указания может привести к телесному повреждению.

Небезпека травмування Перед очищенням завжди вимикайте пилосос з розетки. Недотримання цієї вимоги може призвести до травмування.



1 Push the lever outside.

1 Отведи фиксаторы в сторону.

1 Відведіть фіксатори в сторону

2 Open the cover and put up the brush.

⚠ Do not touch the brush because the brush is so hot after turning off the vacuum cleaner.

2 Откройте крышку и извлеките щетку.

⚠ Не касайтесь щетки, так как она может быть горячей после выключения пылесоса.

2 Відкрийте кришку і вийміть щітку.

⚠ Після вимкнення пилососа не торкайтесь щітки, оскільки після використання вона дуже сильно нагрівається.

3 Clean the brush and nozzle.

3 Очистите щетку и насадку.

3 Почистіть щітку й насадку.

4 Push the brush into the projection, put down the brush and close the cover.

4 Установите щетку на выступ, уложите щетку и закройте крышку.

4 Вставте щітку у виступ, покладіть щітку на місце і закрийте кришку.

5 Push the lever inside.

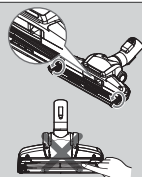
5 Установите на место фиксаторы.

5 Встановіть фіксатори на місце

⚠ CAUTION, ОСТОРОЖНО, УВАГА

• Do not block up the hole by hand or another object (paper, fabric, stockings, etc) when open the cover.
 • Не закрывайте отверстие рукой или другим предметом (бумагой, тканью, чулками и т.п.) при открытии крышки.
 • Відкриваючи кришку, не затуляйте отвір рукою або будь-яким предметом (папір, тканина, панчоха та т.п.).

• Do not touch the brush when nozzle is overturned.
 • Не прикасайтесь к щетке, когда насадка перевернута.
 • Не торкайтесь щітки, коли насадка перевернута догори низом.

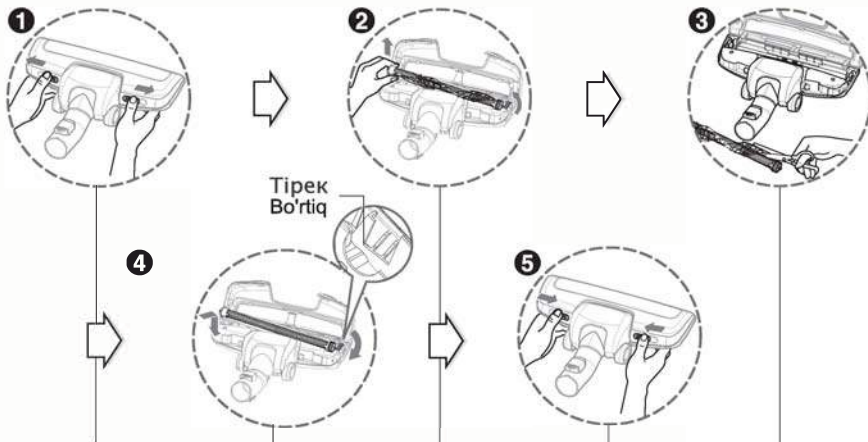


Қалай пайдалану керек Турбо қылшақты тазалау Qanday foydalanish kerak Turbina uchligini tozalash

⚠ АБАЙ БОЛЫҢИЗ, ЕНТИҲОТ ВО'ЛИНГ

Жарақат алу қаупі бар. Тазалау алдында шаңсорғышты өшіріңіз.
Әйтпесе, жарақат алуыңыз мүмкін.

Jarohatlanish xavfi mavjud. Tozalashdan avval changyutkichni doimo tamoqdan uzing. Aks holda, bu jarohatlanishga olib kelishi mumkin.



1 Бекіткішті сыртқа қарай тартыңыз.

1 Dastakni tashqariga itaring.

2 Қақпақты ашып, қылшақты шығарыңыз.

⚠ Қылшаққа тимеңіз, себебі шаңсорғышты өшіргеннен кейін қылшақ ыстық болады.

2 Qorqoqni oching va cho'tkani chiqarib oling.

⚠ Cho'tkaga tegib ketmang, chunki changyutkich o'chirilgandan so'ng hali sovimagan bo'lishi mumkin.

3 Қылшақ пен қондырманы тазалаңыз

3 Cho'tka va uchlikni tozalang.

4 Қылшақты тірекке кіргізіп, оны салыңыз да, қақпақты жабыңыз.

4 Cho'tkani bo'ttiqqa qayta joylashtiring, o'rnatig va qorqoqni yoping.

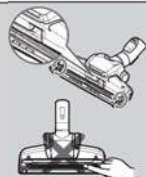
5 Бекіткішті орнына орнатыңыз.

5 Dastakni ichkariga itaring.

⚠ АБАЙ БОЛЫҢИЗ, ЕНТИҲОТ ВО'ЛИНГ

- Қақпақты ашқан кезде тесікті қолмен немесе басқа затпен (қағаз, мата, шұлық, т.б.) жаппаңыз.
- Қорқоқ ochilganda teshikni qo'l yoki qog'oz, mato, paypoq kabi buyumlar bilan to'sib qo'ymanq.

- Ұш аударылып тұрған кезде қылшаққа тимеңіз.
- Uchlik to'nkarilgan holatda cho'tkaga tegib ketmang.

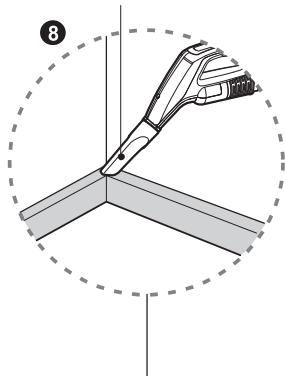


How to use Using accessory nozzles

Как использовать Использование вспомогательных насадок

Використання приладу Використання додаткових насадок

Crevice tool
Щелевая насадка
Щілинна насадка



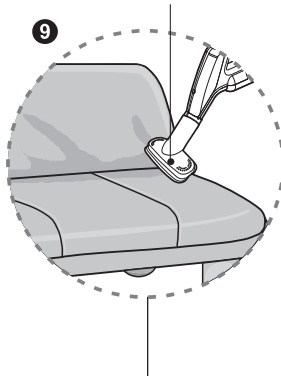
- ⑧ Crevice Tool (depending on model)
Щелевая насадка
(в зависимости от модели)
Щілинна насадка
(в залежності від моделі)

Crevice tool is for vacuuming in those normally hard-to-reach places such as reaching cobwebs or between the cushions of a sofa.

Щелевая насадка применяется для уборки труднодоступных мест, например простирающейся паутины или между диванными подушками.

Щілинна насадка зазвичай використовується для прибирання у важкодоступних місцях, наприклад, для усунення павутиння або прибирання між диванними подушками

Upholstery nozzle
Насадка для обивки
Насадка для обивки



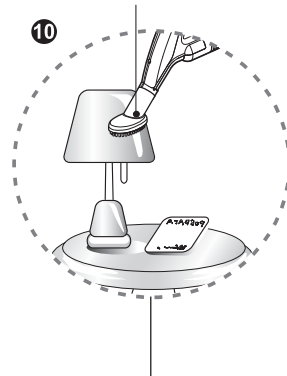
- ⑨ Upholstery Nozzle (depending on model)
Обивочное сопло
(в зависимости от модели)
Насадка для обивки
(в залежності від моделі)

Upholstery nozzle is for vacuuming upholstery, mattresses etc.

Насадка для обивки применяется для уборки обивки, матраса и др.

Насадка для обивки зазвичай використовується для прибирання обивки, матраців і т.д.

Dusting brush
насадка для удаления пыли
Насадка для пилу



- ⑩ Dusting Brush (depending on model)
Кисть для удаления пыли
(в зависимости от модели)
Насадка для пилу
(в залежності від моделі)

Dusting brush is for vacuuming picture frames, furniture frames, books and other irregular surfaces.

Насадка для удаления пыли применяется для уборки картины, книг и других предметов нестандартной формы.

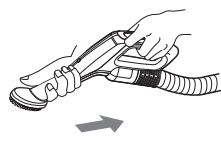
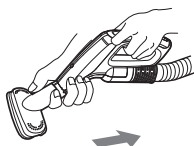
Насадка для пилу зазвичай використовується для прибирання картин, книг та інших предметів незвичайної форми.

NOTICE, Замечание, ПРИМІТКА

Use accessory in the sofa mode.

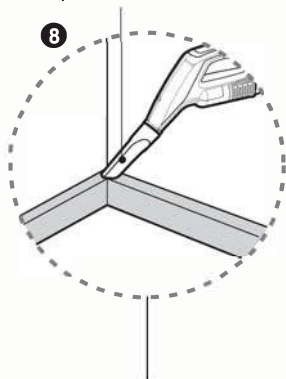
Использовать аксессуар в режиме "sofa".

Ви можете використовувати аксесуари в режимі "sofa".



Қалай пайдалану керек Қосымша қылшақты пайдалану Qanday foydalanish kerak Qo'shimcha uchliklardan foydalanish

Жырақтағы шаңды тазалауға арналған құрал
Tirqishlar uchun moslama

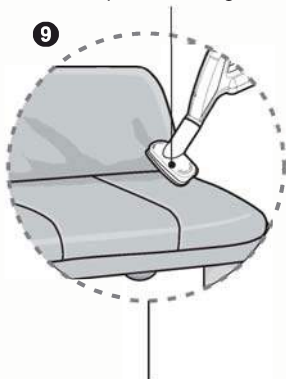


8 Жырақтағы шаңды тазалауға арналған құрал (моделдердің түрлеріне байланысты)
Tirqishlar uchun moslama (rusumga qarab)

Қол жетпейтін орындарды, мысалы: бұрыштардағы, немесе диуан мен диуан астындағы орындарда өрмекші торынтазалауға жарамды.

Tirqishlar uchun moslama o'rgimchak to'rlari yoki divan yostiqchalari o'rtasidagi bo'shliq kabi qo'l yetmas joylarni tozalashda ishlatiladi.

Қаптауыштарды тазалауға арналған қылшақ
Qoplamalar uchligi

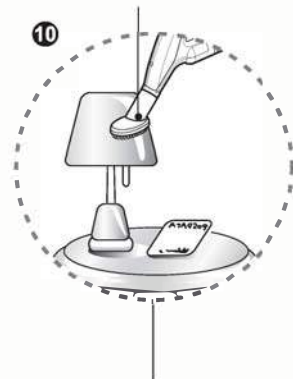


9 Қаптауыштарды тазалауға арналған қылшақ (моделдердің түрлеріне байланысты)
Qoplamalar uchligi (rusumga qarab)

Қаптамалы қылшақ вакуумдық қаптама, матрац және т.б. үшін қолданылады.

Qoplamalar uchligi qoplamali buyum, matraslar va hokazolarni tozalashda ishlatiladi.

Шаңды жоюға арналған қылшақ
Changni tozalash cho'tkasi



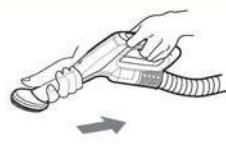
10 Шаңды жоюға арналған қылшақ (моделдердің түрлеріне байланысты)
Changni tozalash cho'tkasi (rusumga qarab)

Шаңдарды тазалауға арналған қылшақ кітап, сурет жақтауларын және т.б. заттарды тазалауға арналған

Changni tozalash cho'tkasi rasm ramkalari, mebel, kitoblarni va boshqa notekis yuzalarni tozalashda ishlatiladi.

Ескерту, Eslatma

«Софа» төртбінде қосымша бөлімдерін пайдалану
Qo'shimcha uchliklardan "yumshoq mebellarni tozalash"
rejimida foydalaning.

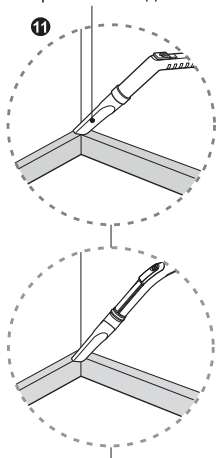


How to use Using accessory nozzles

Как использовать Использование вспомогательных насадок

Використання приладу Використання додаткових насадок

Crevice tool
Щелевая насадка
Щілинна насадка



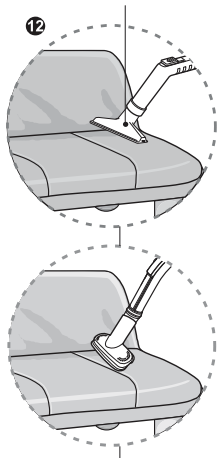
- 11 Crevice Tool (depending on model)
Щелевая насадка
(в зависимости от модели)
Щілинна насадка
(в залежності від моделі)

Crevice tool is for vacuuming in those normally hard-to-reach places such as reaching cobwebs or between the cushions of a sofa.

Щелевая насадка применяется для уборки в труднодоступных местах, например паутины или между диванными подушками.

Щілинна насадка зазвичай використовується для прибирання у важкодоступних місцях, наприклад, для усунення павутиння або прибирання між диванными подушками.

Upholstery nozzle
Насадка для обивки
Насадка для обивки



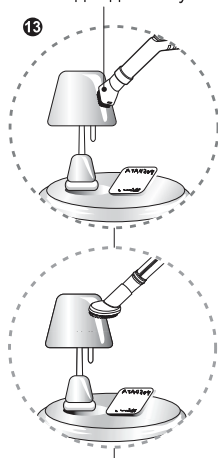
- 12 Upholstery Nozzle (depending on model)
Насадка для обивки
(в зависимости от модели)
Насадка для обивки
(в залежності від моделі)

Upholstery nozzle is for vacuuming upholstery, mattresses etc.

Насадка для обивки применяется для уборки обивки, матраца и др.

Насадка для обивки зазвичай використовується для прибирання обивки, матраців і т.д.

Dusting brush
Насадка для пыли
Насадка для пилу

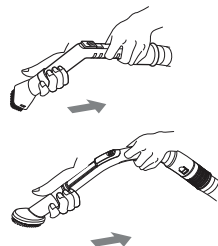
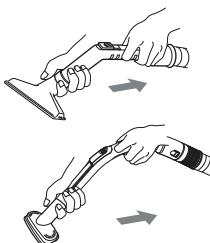
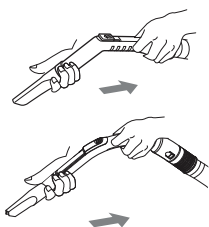


- 13 Dusting Brush (depending on model)
Насадка для пыли
(в зависимости от модели)
Насадка для пилу
(в залежності від моделі)

Dusting brush is for vacuuming picture frames, furniture frames, books and other irregular surfaces.

Насадка для удаления пыли применяется для уборки рамки для картины, книг и других предметов нестандартной формы.

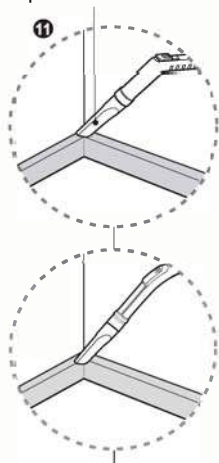
Насадка для пилу зазвичай використовується для прибирання картин, книг та інших предметів незвичайної форми.



Қалай пайдалану керек Қосымша қылшақты пайдалану

Qanday foydalanish kerak Qo'shimcha uchliklardan foydalanish

Жырақтағы шаңды тазалауға арналған құрал
Tirqishlar uchun moslama

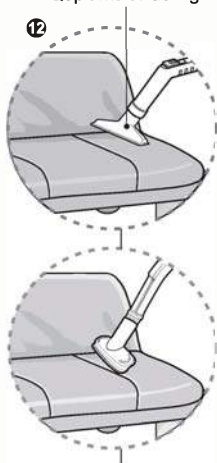


11 Жырақтағы шаңды тазалауға арналған құрал (моделдердің түрлеріне байланысты)
Tirqishlar uchun moslama (rusumga qarab)

Қол жетпейтін орындарды, мысалы: Қаптамалы қылшақ вакуумдық бұрыштардағы, немесе диуан мен диуан астындағы орындарда өрмекші торын тазалауға жарамды.

Tirqishlar uchun moslama o'rgimchak to'rlari yoki divan yostiқchalarini o'rtasidagi bo'shliq kabi qo'l yetmas joylarni tozalashda ishlatiladi.

Қаптауыштарды тазалауға арналған қылшақ
Qoplamalar uchligi

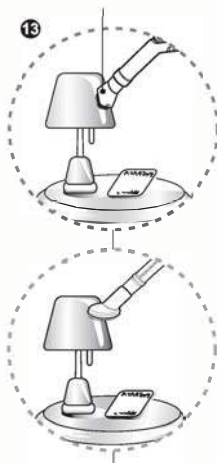


12 Қаптауыштарды тазалауға арналған қылшақ (моделдердің түрлеріне байланысты)
Qoplamalar uchligi (rusumga qarab)

Қаптамалы қылшақ вакуумдық қаптама, матрац және т.б. үшін қолданылады.

Qoplamalar uchligi qoplamali buyum, matraslar va hokazolarni tozalashda ishlatiladi.

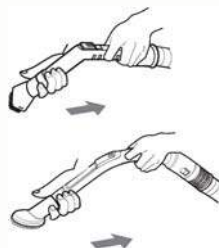
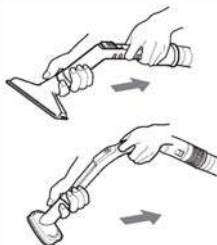
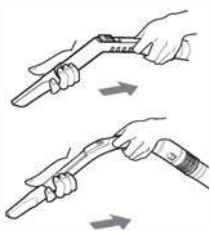
Шаңды жоюға арналған қылшақ
Changni tozalash cho'tkasi



13 Шаңды жоюға арналған қылшақ (моделдердің түрлеріне байланысты)
Changni tozalash cho'tkasi (rusumga qarab)

Шаңдарды тазалауға арналған қылшақ кітап, сурет жақтауларын және т.б. заттарды тазалауға арналған

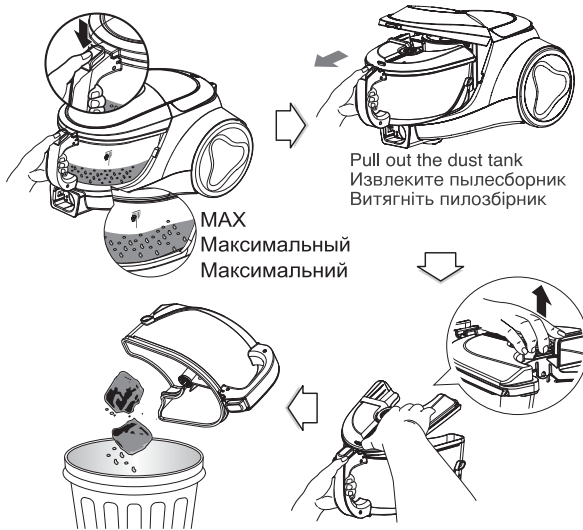
Changni tozalash cho'tkasi rasm ramkalari, mebel, kitoblarni va boshqa notekis yuzalarni tozalashda ishlatiladi.



How to use Emptying dust tank Как использовать Опустошение контейнера Використання приладу Очистження контейнера

- When the dust in dust tank reaches the maximum line.
- Когда уровень пыли достиг максимальной линии бака.
- Коли рівень пилу в пилозбірнику досяг максимального рівня

- Grasp the handle of the tank and then press the tank separation button.
- Возьмитесь за ручку пылесборника и нажмите кнопку для его разблокировки
- Візьміться за ручку пилозбірника та натисніть на кнопку для того, щоб вийняти його.



Cleaning the dust tank.

- Open the tank cap.
 - Wash both parts with soft material.
- Gently rinse both parts under a cold running tap.

Очистка контейнера

- Открыть крышку резервуара.
 - Очистить обе части мягким материалом.
- Осторожно промывать обе части под краном с холодной водой.

Очищення контейнера

- Відкрийте кришку контейнера
 - Протріть обидві частини м'якою тканиною
- Обережно промийте обидві частини під струменем холодної води



Moving the vacuum cleaner

- Don't grasp the tank handle when you are moving the vacuum cleaner. The vacuum cleaner's body may fall when separating tank and body. You should grasp the carrier handle when you are moving the vacuum cleaner.

Перемещение пылесоса

- Не беритесь за ручку контейнера при перемещении пылесоса. Корпус пылесоса может упасть, если отделится от контейнера. При перемещении пылесоса беритесь за ручку для транспортировки.

Переміщення пилососа

- Не використовуйте ручку пилозбірника для переміщення пилососа. Пилозбірник може від'єднатися від корпусу, внаслідок чого пилосос може впасти. Для переміщення пилососа користуйтеся тільки рукою для носіння.

NOTICE

If filters are damaged, do not use them.
In this cases, contact LG Electronics Service Agent.

ПРИМЕЧАНИЕ

При повреждении фильтров нельзя использовать их.
В этом случае свяжитесь с сервисным центром.

ПРИМІТКА

Якщо фільтри пошкоджені, не використовуйте їх.
В даному випадку необхідно звернутись до сервісного центру LG.

Қалай пайдалану керек Шаң-сораң ыдысын босату Qanday foydalanish kerak Changto'plagichni bo'shatish

-шаңға арналған қап ең жоғары шегіне жеткенде.
-Changto'plagich undagi chang MAX chiziqqa yetganda

- Ыдыстың тұтқасын ұстап, содан кейін ыдысты ажырату түймешігін басыңыз.
- Changto'plagich dastasini ushlang, so'ngra uni ajratish uchun tugmani bosing.



Шаңсорғыштың орынын ауыстыру

- Шаңсорғыштың орын ауыстырған кезде шаң-сораң ыдысының тұтқасынан ұстамаңыз. Шаңсорғыштың тұрқысы шаң-сораң ыдысынан белектеніп құлауы мүмкін. Шаңсорғыштың орын ауыстырған кезде орын ауыстыру тұтқасынан ұстаңыз.

Changyutkichni siljitish

- Changyutkichni siljitayotganingizda changto'plagich dastasidan ushlamang. Changto'plagichni korpusdan ajratayotganda korpus ag'darilib ketishi mumkin. Changyutkichni siljitishda uni tashish dastasidan ushlashingiz kerak.

Шаң-сораң ыдысын тазалау.

- Қойманың қақпағын ашыңыз.
- Екі бөлігін жұмсақ матамен тазалаңыз.
- Екі бөлігін салқын сумен абайлап шайып жуыңыз.

Changto'plagichni tozlash

- Changto'plagich qopqog'ini oching.
 - Ikkala qismni yumshoq matodan foydalangan holda yuving.
- Sovuq suv oqimida ikkala qismni ehtiyotlik bilan chayib tashlang.

ЕСКЕРТУ

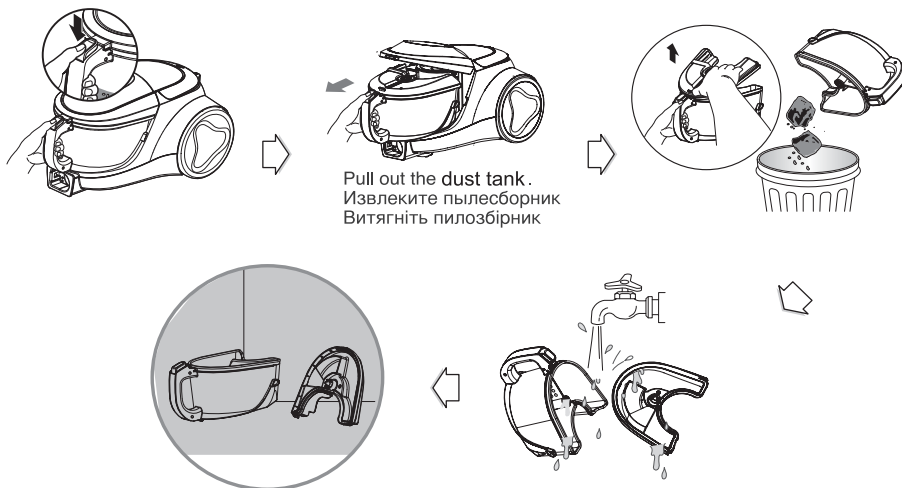
Бұзылған сүзгілерді пайдалануға болмайды. Бұл жағдайда, қызмет көрсету орталығымен байланысыңыз.

ESLATMA

Filtrlar nosoz holga kelgan bo'lsa, ulardan foydalanishni to'xtating.
Bunday holatlarda LG Electronics xizmat ko'rsatish xodimi bilan bog'laning.

How to use Cleaning dust tank Как использовать Очистка контейнера Використання приладу Очищення контейнера

- Grasp the handle of the tank and then press the tank separation button.
- Возьмитесь за ручку пылесборника и нажмите кнопку для его деблокировки.
- Візьміться за ручку пилозбірника та натисніть на кнопку для того, щоб вийняти його.



Push button and pull out dust tank.
Raise dust tank cap.
Dry fully in shade so that moisture is entirely removed.

Натисніть кнопку и вытянуть контейнер.
Поднять крышку контейнера.
Полностью высушить в прохладном месте для устранения влажности.

Натисніть кнопку та вийміть контейнер
Зніміть кришку контейнера
Помістіть контейнер у сухому місці до повного висихання

NOTICE

If suction power decreases after cleaning dust tank, clean air filter and motor safety filter. ➔ Next page.

ПРИМЕЧАНИЕ

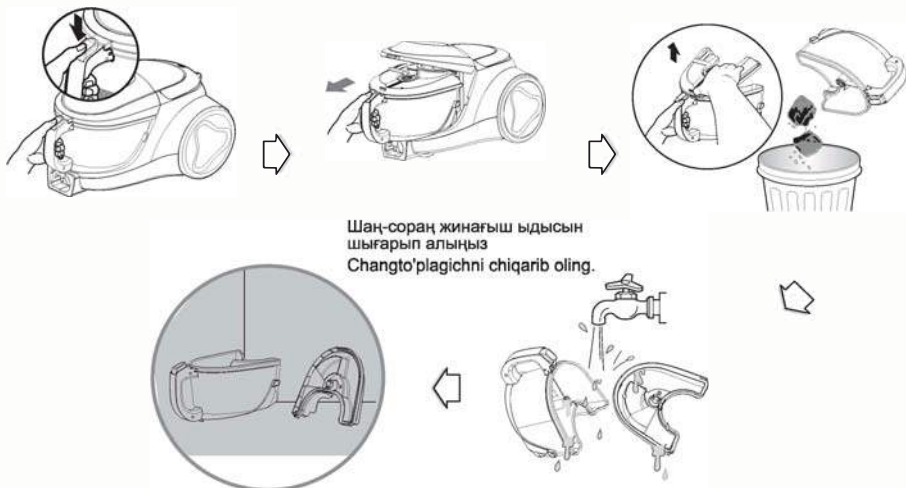
Если мощность всасывания падает после очистки контейнера для пыли, очистите воздушный фильтр и передмоторный фильтр.
➔ Следующая страница

ПРИМІТКА

Якщо потужність всмоктування знижується після очищення контейнера, обережно прочистіть випускний та передмоторний фільтри ➔ Наступна сторінка

Қалай пайдалану керек Шаң-сораң ыдысын тазалау Qanday foydalanish kerak Changto'plagichni tozalash

- Ыдыстың тұтқасын ұстап, одан кейін ажырату тетігін басыңыз.
- Changto'plagich dastasini ushlang, so'ngra uni ajratish uchun tugmani bosing.



Тутқаны басып, шаң-соран ыдысын шығарып алыңыз. Шаң-сораң ыдысының қақпағын ашыңыз. Ытаддылықты жою үшін сахчын жерде толығымен кептіру.

Tugmani bosing va changto'plagichni chiqarib oling. Changto'plagich qopqog'ini ko'taring. Namlik butunlay yo'qolishi uchun soya joyda yaxshilab quriting.

ЕСКЕРТУ

Шаң-сораң қоймасын тазалағаннан кейін сору күші төмендесе, ауа сүзгішін және қозғаушы бақылау сүзгішін тазалау керек. ➔ Келесі бет.

ESLATMA

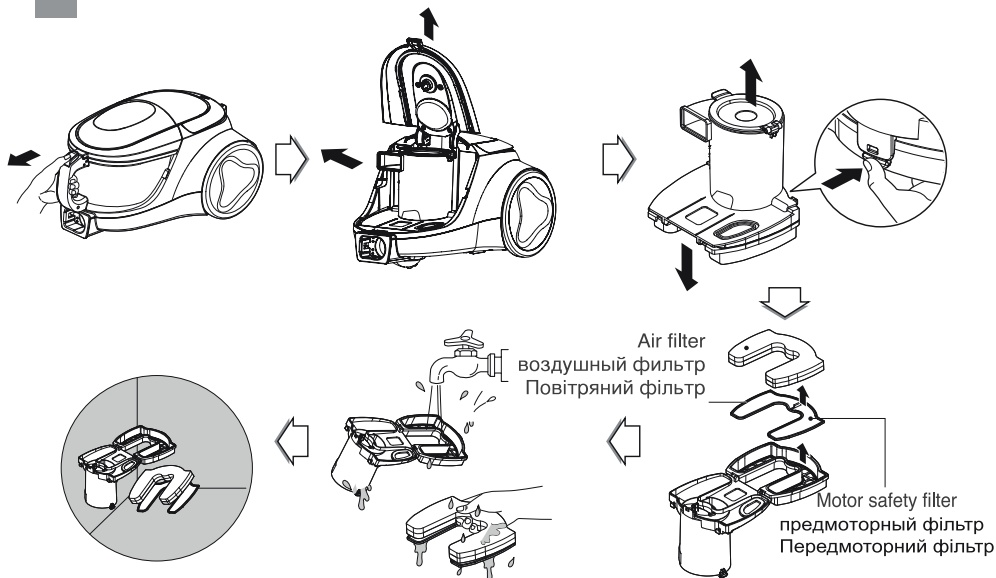
Агар tortish quvvati kamaysa, changto'plagichni tozalagandan keyin havo filtrini va motor himoya filtrini tozalang.

➔ Keyingi sahifa.

How to use Cleaning filters and air guide tank

Как использовать Очистка фильтров и воздуховода резервуара

Як користуватись Очищення фільтрів та повітропроводу



If suction power is decreased after cleaning dust tank, clean air filter and motor safety filter.
Air filter and motor safety filter are located at the bottom of the dust tank as above.

- Open the air filter cover by pulling the air filter cover lever and take out air filter and a motor safety filter.
- Separate the parts.
- Wash air filter and motor safety filter with water.
- Do not wash filters with hot water.
- Dry fully in shade so that moisture is entirely removed.
- Air filter and motor safety filter should be cleaned as above.

Если мощность всасывания уменьшается после очистки пылесборника, очистите воздушный фильтр и защитный фильтр двигателя. Воздушный фильтр и защитный фильтр двигателя расположены снизу пылесборника, как показано на рисунке выше.

- Откройте крышку воздушного фильтра, нажав кнопку фиксатора крышки воздушного фильтра, и извлеките воздушный фильтр и защитный фильтр двигателя.
- Отделить части.
- Очистите воздушный фильтр и моторный контрольный фильтр водой.
- Нельзя очищать фильтр горячей водой.
- Полностью высушить в прохладном месте для окончательного устранения влажности.
- Воздушный фильтр и защитный фильтр двигателя следует очищать, как показано на рисунке выше.

Якщо після чищення пилозбірника потужність всмоктування знизилася, почистіть повітряний фільтр та передмоторний фільтр. Повітряний фільтр та передмоторний фільтр знаходяться в нижній частині пилозбірника, про який згадували раніше.

- Відкрийте кришку повітряного фільтру, потягнувши за важіль кришки повітряного фільтру, та вийміть повітряний фільтр і передмоторний фільтр.
- Відокреміть частини одна від одної.
- Промийте повітряний фільтр і передмоторний фільтр під холодною водою.
- Не мийте ці фільтри під гарячою водою.
- Помістіть продукт у сухому місці до тих пір, поки волога повністю зникне.
- Повітряний фільтр та передмоторний фільтр слід чистити за описаною раніше схемою.

⚠ WARNING!

Gently rinse both parts separately under a cold running tap until the water runs clear. Do not use detergent or a washing machine or dishwasher.
Wash filters at least once a month.
Dry fully for more than 24 hours in shade.

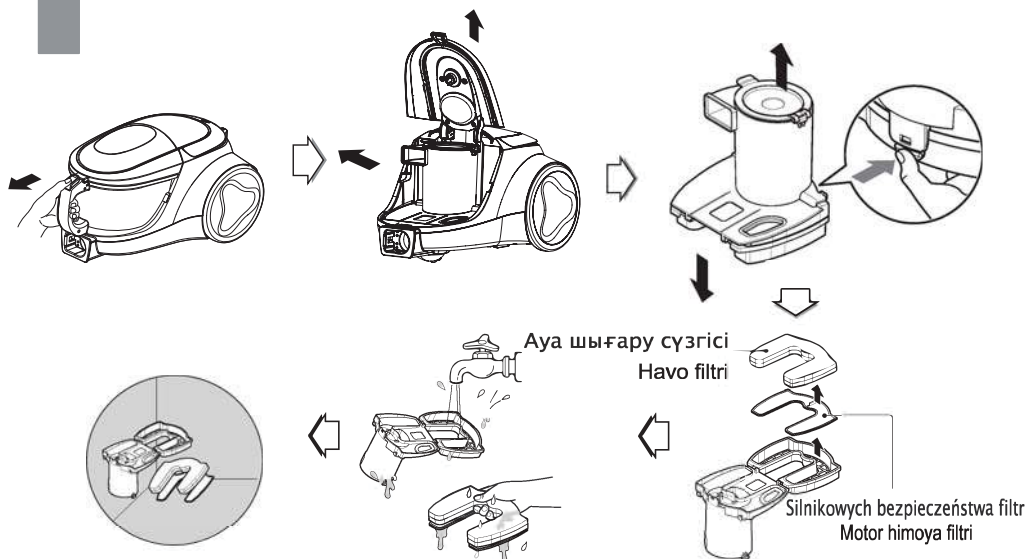
⚠ ОПАСНО!

Осторожно промывайте эти компоненты под струей холодной воды до тех пор, пока вода не станет чистой. Нельзя использовать моющее средство, стиральную машину или посудомоечную машину. Промывайте фильтры не реже одного раза в месяц. Высушите полностью в тени в течение 24 часов.

⚠ ПОПЕРЕДЖЕННЯ!

Промити ці компоненти під струменем холодною водою до тих пір, поки вода не стане чистою.
Не використовуйте миючі засоби, пральню та посудомийну машину.
Мийте фільтри принаймні один раз на місяць.
Повністю висушіть протягом 24 годин в тіні.

Қалай пайдалану керек Қойманың сүзгіші мен ауа құбырын тазалау Qanday foydalanish kerak Filtrlar va havo o'tkazgichni tozalash



Шаң-сораң ыдысын тазалағаннан кейін сору күші төмендесе, ауа сүзгішін және қозғалтқыштың қорғаныш сүзгішін тазалаңыз.

- Ауа сүзгішін және қозғалтқыштың қорғаныш сүзгіші үстіндегі суретте көрсетілгендей, шаң-сораң ыдысының төменгі жағында орналасқан.
- Ауа сүзгіш қақпағының бекіткіш тұтқасын басып, ауа сүзгіш қақпағын ашыңыз, және ауа сүзгішін және қозғалтқыштың қорғаныш сүзгішін шығарыңыз.
- Бөліктерін бөліп алыңыз.
- Ауа сүзгішін және қозғаушы бақылау сүзгішін сумен тазалаңыз.
- Сүзгішті ыстық сумен тазалауға болмайды.
- Ылғалдылықты жою үшін салқын жерде толығымен кептіру.
- Ауа сүзгішін және қозғалтқыштың қорғаныш сүзгішін үстіндегі суретте көрсетілгендей тазалау керек.

Агар tortish kuchi kamaysa, changto'plagichni tozalagandan so'ng havo filtrini va motor himoya filtrini tozalang. Havo filtri va motor himoya filtri yuqorida ko'rsatilgani kabi changto'plagich quyi qismida joylashgan.

- Havo filtrini filtr qopqog'i dastagini bosgan holda oching; havo filtri va motor himoya filtrlarini chiqarib oling.
- Qismlarga ajrating.
- Havo filtri va motor himoya filtrini yuvib tozalang.
- Filtrlarni issiq suv bilan yuvmang.
- Namlik butunlay ketishi uchun soyada yaxshilab quriting.
- Havo filtri va motor himoya filtri yuqorida ko'rsatilgani kabi tozalanishi kerak.

⚠ Ескерту!

Сүзгілерді салқын суды тұндырып жуыңыз. Жуу сұйықтықтарын қосып, кір жуғыш не ыдыс жуғыш машинада жууға болмайды. Сүзгілерді айына кем дегенде бір рет жуып тұрыңыз. Келеңкеде 24 сағат уақыт ішінде толықтай кебеді.

⚠ Ogohlantirish!

Filtrlarni toza bo'lguniga qadar sovuq suv oqimida yuving. Kir yuvish kukunidan foydalangan holda kir yuvish yoki idish-tovoq yuvish mashinasi yordamida yuvmang. Filtrlar bir oyda bir marotaba tozalab yuvilishi kerak. 24 soat vaqt davomida soyada yaxshilab quriting.

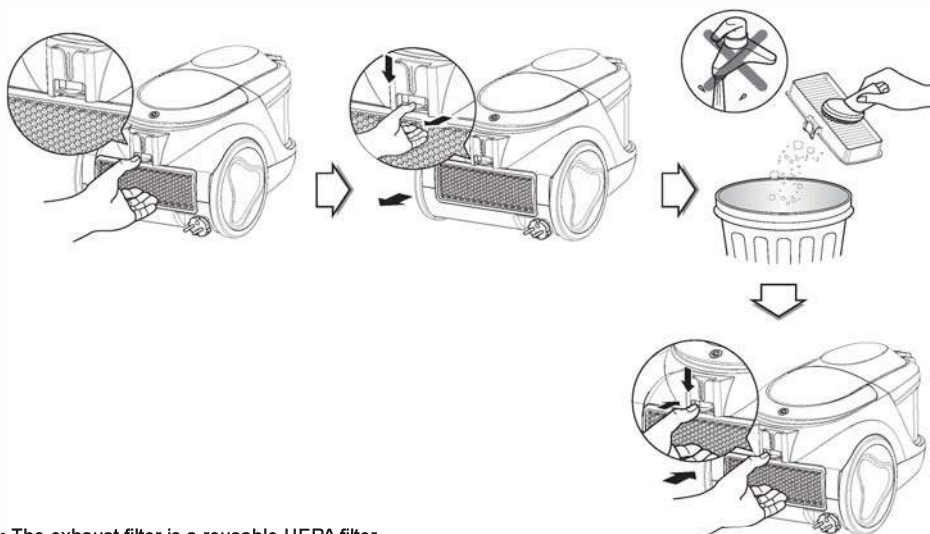
How to use Cleaning exhaust filter

Как использовать Очистка выходного фильтра

Використання приладу Очищення випускного фільтра

Қалай пайдалану керек Ауа шығару сүзгісін тазалау

Qanday foydalanish kerak Chiqarish filtrini tozalash



- The exhaust filter is a reusable HEPA filter.
- To change the exhaust filter, remove the filter cover on the body by release hook.
- Pull out the exhaust filter.
- Dust off filter.
- The exhaust filter should be cleaned at least once a year.
- Выходной фильтр является многократно используемым HEPA фильтром.
- Для замены выходного фильтра снимите крышку фильтра на корпусе расцеплением крюка.
- Вытяните выходной фильтр.
- Сдуйте пыль с фильтра.
- Выходной фильтр должен быть очищен по крайней мере раз в год.
- Випускний фільтр є багаторазовим HEPA фільтром.
- Для того, щоб замінити випускний фільтр, необхідно зняти кришку фільтра, натиснувши на гачок.
- Вийміть випускний фільтр.
- Витріть пил з фільтру.
- Випускний фільтр потрібно замінювати не рідше одного разу на рік.
- Ауа шығару сүзгіші қайта пайдаланылатын HEPA сүзгіші болып табылады.
- Ауа шығару сүзгісін ауыстыру үшін ілгішті ажырату арқылы корпустағы сүзгі қақпағын шешіңіз.
- Ауа шығару сүзгішін тартып алыңыз.
- Сүзгіштегі шаңды үрлеп, тазалаңыз.
- Ауа шығару сүзгіші жылына кем дегенде бір рет тазалануы тиіс.
- Chiqarish filtri ko'p marotaba foydalanish mumkin bo'lgan yuqori samaradorli korpuskulyar (HEPA) havo filtridir.
- Chiqarish filtrini almashtirish uchun korpusda joylashgan qopqoqni ilgakdan chiqargan holda olib tashlang.
- Filtrni chiqarib oling.
- Filtrni changdan tozalang.
- Chiqarish filtri bir yilda kamida bir marotaba tozalanishi tavsiya etiladi.

How to use Assembling Tank Cover & Tank assembly

Как использовать Сборка крышки Контейнера и контейнер в сборе

Використання приладу збирання контейнера



- ① Set the square opening of cover onto the groove of handle.
- ① Нажмите на кнопку на ручке
- ① Вставьте квадратный отвір на кришці в паз, який знаходиться на ручці.

- ② Slide the tank on product to match the tank ribs to grooves of body till the bottom locker clicks.
- ② Вставте контейнер в паз до щелчка.
- ② Вставте ребра контейнера в пази на корпусі та заціпніть їх

- ③ Push the front end of top cover till the locker clicks.
- ③ Нажмите на крышку сверху до щелчка.
- ③ Натисніть на крышку сверху та заціпніть крышку

If suction power is decreased after re-assemble, check dust tank assembled correctly.

- Check the guide rib whether it is right in tank groove.

Если после повторной сборки мощность всасывания упала, проверьте правильность сборки пылесборника.

- Проверьте правильность установки направляющих фланцев пылесборника.

Якщо після збирання контейнера, потужність всмоктування знизилась, перевірте правильність встановлення пилозбірника.

- Переконайтесь, що направляючі фланці встановлені вірно

⚠ WARNING!

No liquid suction.
Liquid suction can cause defects.

⚠ ОПАСНО!

Не предназначен для сбора жидкостей.
Сбор жидкостей пылесосом может быть причиной поломки.

⚠ ПОПЕРЕДЖЕННЯ!

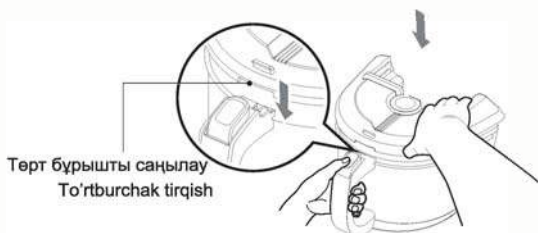
Не прибирати рідину.
Прибирання рідини може спричинити поломку.

Қалай пайдалану керек

Шаң-сораң ыдысының қақпағын жинау және жиналған шаң-сораң ыдысы

Qanday foydalanish kerak

Changto'plagich va uning qopqog'ini yig'ish



- ① Түтқадағы тетікті басыңыз
- ① Qopqoqning to'rtburchak shaklidagi tirqishini dasta bo'rtig'iga moslang.



- ② Бўйым ўстіндегі ыдысты астыңғы ұяшық сарт етіп жабылғанша ыдыс қырларын бўйым бетіндегі ойықтарға түсіру үшін сырғытыңыз.
- ② Qolip qirralarini korpus kovaklariga moslashtirgan holda pech qolipini uning to'g'ri joylashtirilganligini tasdiqlovchi pastki qismdan tovush chiqqunicha harakatlantiring.

- ③ Үстіңгі қақпақтың алдыңғы жағын ұяшық сарт етіп жабылғанша итеріңіз.
- ③ To'g'ri o'nashganlikni tasdiqlovchi tovush paydo bo'lgunicha changto'plagichni korpus bo'rtig'i qirrası tomon itaring.

Қайта құрастырудан кейін сору қуаты азайса, шаң ыдысы дұрыс құрастырылғанын тексеріңіз.

- Шаң-сораң ыдысының бағыттаушы ернемектерінің дұрыс орналасқанын тексеріңіз.
- Қайта yig'ishdan so'ng tortish kuchi kamaysa, changto'plagich to'g'ri o'rnatilganligini tekshiring.
- Changto'plagich bo'rtig'iga yo'naltiruvchi qirralar to'g'ri o'nashganligini tekshiring.

⚠ Ескерту!

Сұйықтықтарды жинауға арналмаған.
Шаңсорғышпен жиналған сұйықтықтар құралдың зақымдануының себебі болуы мүмкін.

⚠ Ogholantirish!

Suyuqlikni tortish uchun mo'ljallanmagan.
Suyuqlikni tortish jihoz nosozligini keltirib chiqaradi.

What to do if your vacuum cleaner does not work

Что делать, если пылесос не работает

Що робити, якщо ваш пилосос не працює

Check that the vacuum cleaner is plugged in correctly and that the electrical socket is working.
Проверьте правильность подключения пылесоса к сети и исправность электрической розетки.
Перевірте правильність підключення пилососа до електромережі та стан електричної розетки.

What to do when suction power decreases

- Turn off the vacuum cleaner and unplug it.
- Check the telescopic pipe, flexible hose and cleaning tool for blockages or obstructions. Check that the dust tank is not full. Empty if necessary.
- Check that the exhaust filter is not clogged. Clean the exhaust filter if necessary.
- Check that the air filter and the motor safety filter are not clogged. Clean them if necessary.
- Check the inside of the dust separator. Clean the inside of the dust separator if necessary.

Что делать, если уменьшилась сила всасывания

- Выключите пылесос и отсоедините его от сети.
- Проверьте, не забиты ли телескопическая трубка, гибкий шланг и чистящая насадка. Проверьте, не переполнен ли пылесборник. При необходимости опустошите его.
- Проверьте, не засорился ли выпускной фильтр. При необходимости почистите выпускной фильтр.
- Проверьте, не засорились ли воздушный фильтр и защитный фильтр двигателя. При необходимости почистите их.
- Проверьте внутреннюю часть пылеуловителя. При необходимости почистите внутреннюю часть пылеуловителя.

Що робити, якщо знизилась потужність всмоктування

- Вимкніть пилосос та вийміть вилку із розетки.
- Перевірте телескопічну трубку, гнучкий шланг та інструмент для очищення на наявність сторонніх предметів. Перевірте, чи не заповнений пилозбірник. При необхідності спорожніть його.
- Перевірте, чи випускний фільтр не засмічений. При необхідності очистіть випускний фільтр.
- Перевірте, чи не засмічені повітряний та передмоторний фільтри. При необхідності очистіть їх.
- Перевірте пилословлювач зсередини. При необхідності, очистіть пилословлювач зсередини.

Шаңсорғыш жұмыс істемей жатса не істеу керек Changyutkichingiz ishlamasa, nima qilish kerak

Шаңсорғыштың дұрыс қосылғанын және розетканың жұмыс істеп тұрғанын тексеріңіз.

Changyutkich quvvat manbaiga to'g'ri ulanganligini va elektr rozetka ishlayotganligini tekshiring.

Сору күші азайса не істеу керек

- Шаңсорғышты өшіріп, желіден ажыратыңыз.
- Телескоптық түтікте, икемді құбыршекте және тазалау құралында кедергілер бар-жоқ екенін тексеріңіз. Шаң ыдысының толған-толмағанын тексеріңіз. Қажет болған жағдайда, оны босатыңыз.
- Шығару сүзгіші бітеліп қалмағанын тексеріңіз. Қажет болған жағдайда, шығару сүзгішін тазалаңыз.
- Ауа сүзгішін және қозғалтқыштың қорғаныш сүзгіші бітеліп қалмағанын тексеріңіз. Қажет болған жағдайда, оларды тазалаңыз.
- Шаңұстағыштың ішкі бөлігін тексеріңіз. Қажет болған жағдайда, шаң ұстағыштың ішкі бөлігін тазалаңыз.

Tortish kuchi kamaysa, nima qilish kerak

- Changyutkichni o'chiring va uni tarmoqdan uzing.
- Teleskopik quvvur, egiluvchan shlang va tozalash moslamasi tiqilib qolmaganligini tekshiring.
- Changto'plagich to'lib qolmaganligini tekshiring. Zarurat bo'lsa, uni bo'shating.
- Chiqarish filtri ifloslanmaganligiga ishonch hosil qiling. Aks holda, uni tozalang.
- Havo filtri va motor himoya filtri ifloslanmaganligini tekshiring.
- Changtutkich ichini tekshiring. Zarurat bo'lsa, uning ichki qismini tozalang.



Disposal of your old appliance

1. All electrical and electronic products should be disposed of separately from the municipal waste stream via designated collection facilities appointed by the government or the local authorities.
2. The correct disposal of your old appliance will help prevent potential negative consequences for the environment and human health.
3. For more detailed information about disposal of your old appliance, please contact your city office, waste disposal service or the shop where you purchased the product.

The equipment complies with requirements of the Technical Regulation, in terms of restrictions for the use of certain dangerous substances in electrical and electronic equipment.

Утилизация старого пылесоса

1. Все электрические и электронные устройства должны утилизироваться отдельно от городских отходов на пунктах сбора, указанных правительством или местными органами власти.
2. Правильная утилизация старого пылесоса позволит предотвратить отрицательные последствия для окружающей среды и здоровья человека.
3. Для получения более подробной информации об утилизации старого пылесоса обратитесь в представительство нашей компании в вашем городе, службу по утилизации отходов или магазин, где он был приобретен.

Утилізація старого пристрою

1. Усі електричні й електронні вироби підлягають утилізації окремо від побутових відходів через спеціалізовані пункти прийому, призначені для цих цілей урядом або місцевою владою.
2. Правильна утилізація бувшого у використанні виробу допоможе запобігти потенційним негативним наслідкам для навколишнього середовища й здоров'я людини.
3. За більш докладною інформацією відносно утилізації старого виробу зверніться до міської влади, у службу по утилізації, або у магазин, де ви придбали даний виріб.

Устаткування відповідає вимогам Технічного Регламенту Обмеження Використання деяких Небезпечних Речовин в електричному та електронному обладнанні.

Претензії (пропозиції) щодо якості товару, ремонту чи технічного обслуговування Ви можете надіслати за адресою: ТОВ «Стратеджик Сервіс» 03062, Україна, Київ, пр-т. Перемоги 67, корпус G.

Інформацію про адреси сервісних центрів ви можете отримати, звернувшись до Служби підтримки клієнтів:

Тел: 0-800-303-000

Ескі құрылғыны тастау

1. Барлық электр және электрондық өнімдерді үкімет немесе жергілікті билік бекіткен жинау орындарына, жалпы қоқыстан бөлек тастау керек.
2. Ескі құрылғыны дұрыс тастау қоршаған орта және адамдардың денсаулығы үшін ықтимал теріс салдарлардың алдын алуға көмектеседі.
3. Ескі құрылғыны тастау туралы қосымша ақпарат үшін қала әкімшілігіне, қоқыс жинау қызметіне немесе өнімді сатып алған дүкенге хабарласыңыз.

Eski changyutkichlardan xalos bo'lish

1. Barcha elektron va elektr qurilmalari maishiy axlat bilan emas balki hukumat yoki tegishli hokimiyat organlari tomonidan belgilangan maxsus joylarga tashlanishi lozim.
2. Eski changyutkichdan tegishli tartibda xalos bo'lish uning atrof-muhitga va inson salomatligiga salbiy ta'sirining oldini oladi.
3. Eski jihozni qayerga tashlash tartiblari bo'yicha to'liq ma'lumot olish uchun shahar ma'muriyatiga, eski jihozlarni qayta ishlash bo'yicha xizmat bo'limiga yoki mahsulot xarid qilingan do'konga murojaat qiling.



Символ «не для пищевой продукции» применяется в соответствии с техническим регламентом Таможенного союза «О безопасности упаковки» 005/2011 и указывает на то, что упаковка данного продукта не предназначена для повторного использования и подлежит утилизации. Упаковку данного продукта запрещается использовать для хранения пищевой продукции.

Символ Көдендік одақтың 005/2011 техникалық регламентіне сәйкес қолданылады және осы енімнің қаптамасын екінші рет пайдалануға арналмағанын және жоюға жататынын көрсетеді. Осы енімнің қаптамасын азық-түлік өнімдерін сақтау үшін пайдалануға тыйым салынады.

"Oziq-ovqat mahsulotlari uchun emas" ramzi Bojxona ittifoqi "Qadoq xavfsizligi haqida" 005/2011 texnik reglamentiga muvofiq qo'llaniladi va ushbu mahsulot qadog'i qayta qo'llanilish uchun mo'ljallanmaganligini hamda utilitatsiya qilinishi kerakligini bildiradi. Ushbu mahsulot qadog'idan oziq-ovqat mahsulotlarini saqlashda foydalanish taqiqlanadi.

Символ "не для харчової продукції" застосовується у відповідності з технічним регламентом Митного союзу "Про безпеку упаковки" 005/2011 та вказує на те, що упаковка даного товару не призначена для повторного використання та підлягає утилізації. Упаковку даного товару забороняється використовувати для зберігання харчової продукції.

Символ «петля Мебиуса» указывает на возможность утилизации упаковки. Символ может быть дополнен обозначением материала упаковки в виде цифрового и/или буквенного обозначения.

Символ қаптаманы жою мүмкіндігін көрсетеді. Символ сандық код және/немесе әріп белгілері түріндегі қаптама материалының белгісімен толықтырылуы мүмкін.

"Mebius halqasi" ramzi qadoqni qayta ishlash imkoniyati mavjudligini bildiradi. Ushbu ramz qadoq xom-ashyosi raqam va/yoki harf ko'rinishidagi belgisi bilan to'dirinishi mumkin.

Символ «петля Мебиуса» вказує на можливість утилізації упаковки. Символ може бути доповнений позначенням матеріалу упаковки у вигляді цифрового і / або літерного позначення.



Напряжение Кернеу Напруга Kuchlanish	230 V~(В~) 50 Gs(Гц)
Страна производства Өндіруші ел Країна походження Ishlab chiqaruvchi mamlakat	Вьетнам Вьетнам В'єтнам Vyetnam
Дата производства Өндірілген күні Дата виробництва Ishlab chiqarilgan sana	Смотрите на этикетке Рейтинг затбелгісін қараңыз Дивись на етикетці Yorliqqa qarang
<p>"LG Electronics Vietnam Hai Phong Co.,Ltd" Lot CN2, Trang Due Industrial Park, Le Loi Commune, An Duong District, Hai Phong City, Vietnam</p> <p>"ЛГ Электроникс Вьетнам, Хайфон ООО" Лот CN2, Транг Дует Индустриал Парк, Ле Лой Коммуна, Ан Дуонг район, Хай Пхонг Сити, Вьетнам.</p> <p>"LG Electronics Vietnam Hai Phong Co., LTD" Лот CN2, Транг Дует Индустриал саябағы, Ле Лой Коммунасы, Ан Дуонг аймағы, Хай Пхонг Қаласы, Вьетнам.</p> <p>ВАТ «ЛГ Електронікс В'єтнам Хайфон Ко» Лот CN2, Транг Дует Індустріал парк, Ле Рої Коммуна, Ан Донг район, Хай Фонг Сіті, В'єтнам</p> <p>"LG Elektroniks Vyetnam Hay Phong Co., LTD" Vyetnam Respublikasi, Hay Phong shahri, An Duong tumani, Le Loy kommunasi, Trang Due sanoat hududi, CN2 hududiy maydoni.</p>	

LG Electronics Inc. EU Representative, Krijgsman 1,1186 DM Amstelveen, The Netherlands