



Руководство по эксплуатации

IBoto Aqua V715B

РОБОТ-ПЫЛЕСОС

Оглавление

1 Важно! Информация по технике безопасности	3
1.1 Ограничения в использовании	3
1.2 Зарядка и Батарея	4
2 Описание изделия	6
2.1 Робот	6
2.2 Оборудование.....	8
2.3 Зарядная станция.....	9
2.4 Пульт дистанционного управления	10
3. Использование и программирование	11
3.1 Примечания перед уборкой	11
3.2 Быстрый запуск	11
3.3 Как робот iVoto Aqua V715B убирает ваш дом	13
3.4 Уборка по расписанию.....	15
4 Постоянный уход за роботом	17
4.1 Опустошение пылесборника робота	18
4.2 Очистка фильтра Робота	18
4.3 Очистка боковой щетки робота	19
4.4 Очистка датчика ударов и зарядных контактов:	19
4.5 Очистка датчика препятствий робота	20
4.6 Очистка вала щетки робота	20
4.7 Батарея и информация о зарядке.....	21
5 Устранение неполадок	23
6 Сообщение Федерального агентства по связи (FCC)	24

1 Важно! Информация по технике безопасности

Дети в возрасте от 8 лет, лица с ограниченными физическими, сенсорными или умственными способностями, а также лица без опыта и навыков использования электроприбора могут использовать прибор или только под наблюдением, или после подробного изучения инструкции по эксплуатации и безопасному использованию прибора. Детям категорически запрещено играть с электроприбором. Детям без присмотра взрослых запрещено проводить чистку и обслуживание устройства.

Используйте прибор в соответствии с требованиями данного руководства по эксплуатации. Компания не несет ответственности за любые повреждения или травмы, полученные вследствие неправильной эксплуатации.

Во избежание риска повреждения прибора или получения травмы, соблюдайте следующие меры предосторожности при настройке, использовании и техническом обслуживании Вашего робота:

- Перед началом работы прочтите все инструкции по безопасности и эксплуатации.
- Сохраните инструкцию безопасности и эксплуатации для дальнейшего использования.
- Учтите все предупреждения о вашем роботе, батарее, зарядной базе в руководство для пользователя.
- Соблюдайте все инструкции по эксплуатации и обращению с устройством.



Символ на изделии или его упаковке означает:

Не выбрасывайте электроприбор, как бытовые отходы, утилизируйте его в отдельном контейнере. Обратитесь в муниципальные органы для получения информации о доступных местах сбора отходов. Если утилизировать электроприбор, закопав его в землю, то в грунтовые воды могут попасть токсичные вещества, которые затем станут частью пищевой цепочки и будут причинять угрозу Вашему здоровью. Настоятельно рекомендуем вам обратиться в местные или региональные органы власти для получения информации, касающейся сбора, повторного использования и переработки.

1.1 Ограничения в использовании

- Робот можно использовать только в домашнем помещении. Не используйте его на улице, а также в коммерческих или промышленных целях.
- Перед использованием данного устройства, уберите такие объекты как одежда, нескрепленные листы, веревки от жалюзи и занавесок, шнуры питания, а также хрупкие предметы. Если робот зацепит устройство со шнуром питания и потянет его, есть вероятность, что объект может утянуть за собой стол или полку.

- Не используйте робота в качестве игрушки. А также не садитесь на него и не стойте на нем. Во время работы робота следите за маленькими детьми и домашними питомцами.
- Храните и используйте своего робота только в комнатах.
- Не используйте устройство вблизи огня, не курите во время работы.
- Не используйте это устройство на поверхности с замоченным моющим средством, краской, химикатами, либо с иной влагой.
- Если робот убирает комнату с балконом, необходимо закрыть дверь/поставить какой-нибудь барьер, для предотвращения доступа робота к балкону и гарантии безопасной работы.
- Детям в возрасте от 8 лет, лицам с ограниченными физическими, сенсорными или умственными способностями, а также лицам без опыта и навыков использования электроприборов запрещено использовать прибор без присмотра, или без ознакомления с инструкцией по эксплуатации и безопасному использованию прибора, лицо, ответственное за их безопасность должно проследить за этим.
- Следите за тем, чтобы дети не играли с прибором. Детям запрещается проводить чистку и обслуживание устройства без присмотра взрослых.
- Запрещается ставить на робота какие-либо предметы.
- Имейте в виду, что во время чистки робот следует заданному маршруту. Когда робот проводит уборку, следите за тем, чтобы не наступить на него.
- Не используйте робота в помещениях с открытыми электрическими розетками в полу.

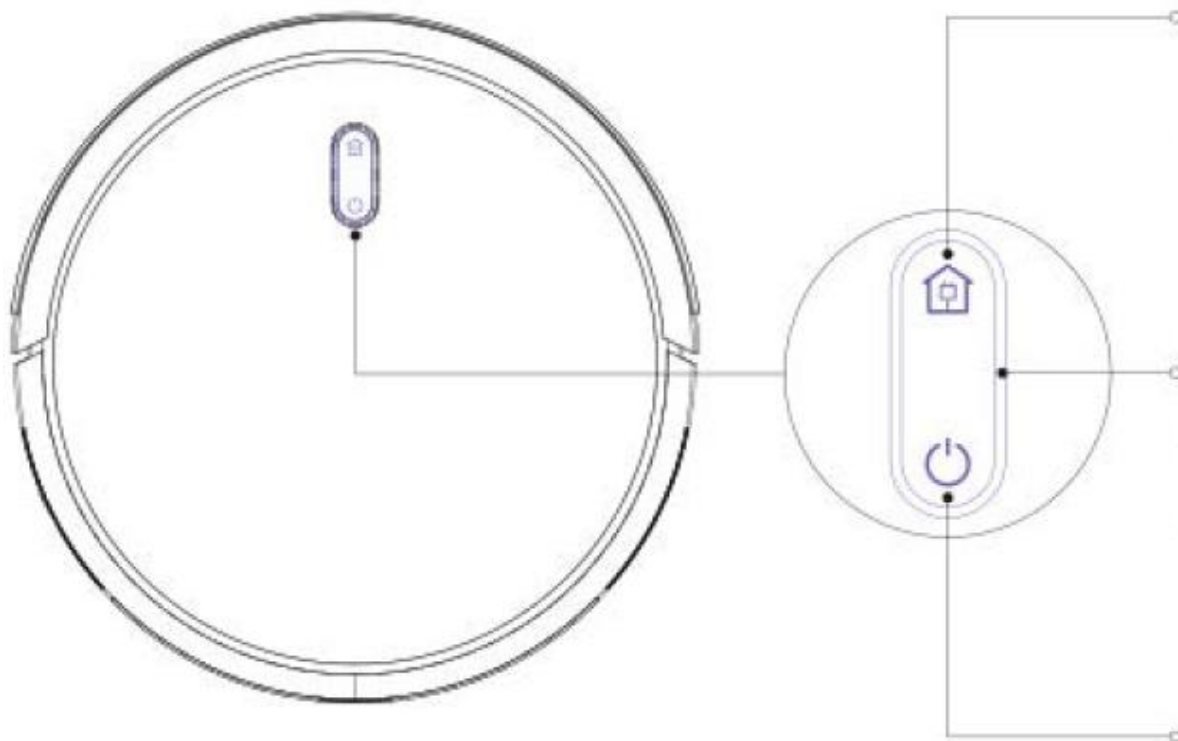
1.2 Зарядка и Батарея

- Используйте батареи с техническими требованиями, одобренными производителем.
- Используйте только стандартные розетки. Запрещается использовать трансформатор с данным прибором, использование трансформаторов приводит к немедленному аннулированию гарантии.
- Не используйте зарядную станцию с поврежденным электрошнуром или штепселем. В случае повреждения электрошнура или штепселя, зарядную станцию необходимо отдать в ремонт производителю или другому сертифицированному лицу.
- Перед длительным хранением или транспортировкой всегда заряжайте аккумулятор и извлекайте его из робота и оборудования.
- Прибор разрешается заряжать только в помещении

- В случае грозы или перепада напряжения можно использовать стабилизатор напряжения для блока питания вашего робота.
- Ни в коем случае не берите блок питания мокрыми руками.
- Всегда отсоединяйте своего робота от блока питания перед чисткой или проведением сервисных работ.
- Пожалуйста, убедитесь в том, что номинальное напряжение для изолированного блока питания соответствует стандартному напряжению тока выхода.
- Использованные аккумуляторные блоки нужно поместить в герметичный полиэтиленовый пакет и утилизировать согласно требованиям местного природоохранного законодательства.
- Проверяйте аккумуляторные блоки на наличие повреждений или разгерметизации перед каждым использованием прибора. Не заряжайте поврежденные или негерметичные аккумуляторные блоки.
- В случае разгерметизации аккумуляторного блока, свяжитесь со службой поддержки покупателей производителя для утилизации блока.
- Перед утилизацией извлеките аккумуляторный блок из робота.
- Не пытайтесь ликвидировать или демонтировать аккумуляторные блоки самостоятельно. Запрещено нагревать аккумуляторные блоки или размещать их вблизи источника тепла.
- Не сжигайте аккумуляторный блок. Избегайте коротких замыканий аккумуляторного блока.
- Не мочите аккумуляторный блок.

2 Описание изделия

2.1 Робот



Кнопка управления

Чтобы отдать команду роботу iBoto Aqua V715B вернуться на зарядную станцию, нажмите на робота или на пульт дистанционного управления.

Индикатор

Индикатор горит оранжевым: низкий заряд батареи

Индикатор мерцает зеленым: зарядка

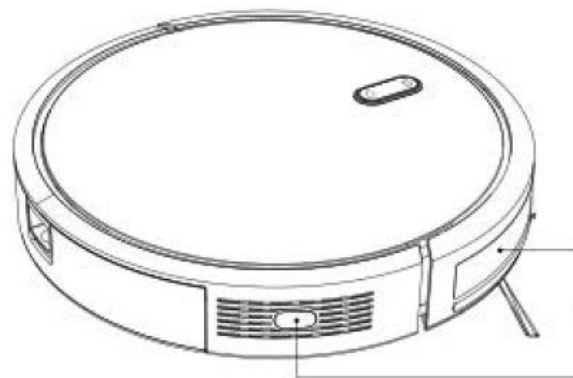
Индикатор горит зеленым: заряжено/режим ожидания/очистка

Индикатор горит/мерцает красным: устранение неполадок

Запуск/Очистка

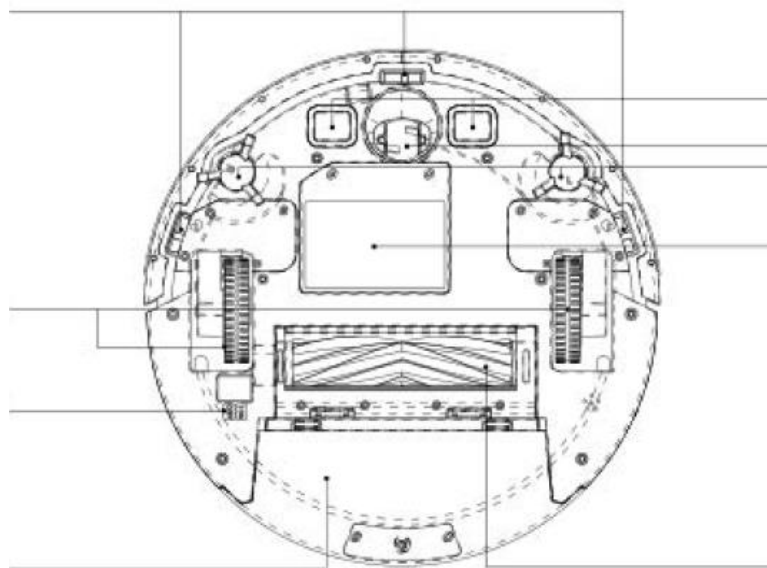
Нажмите и удерживайте кнопку "Включить" или "Выключить"

Нажмите "Начать уборку"



Датчики предупреждения о столкновении

Датчики опрокидывания



Контакты зарядки

Рулевое колесо

Боковая щетка

Аккумуляторный блок

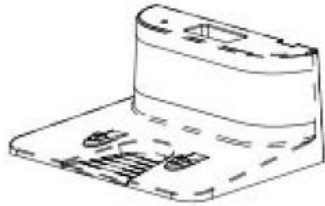
Колеса

Выключатель питания

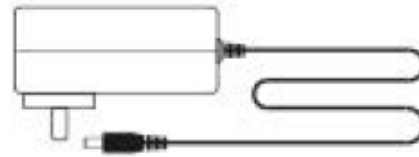
Пылесборник

Основная щетка

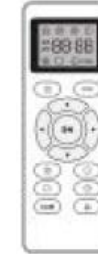
2.2 Оборудование



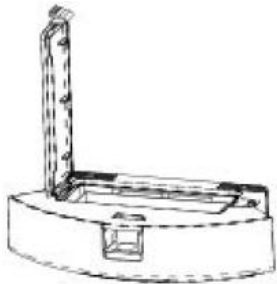
Зарядная станция



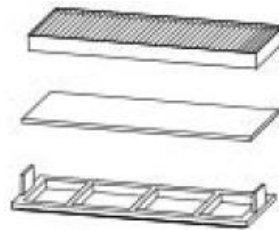
Блок питания



Пульт дистанционного управления



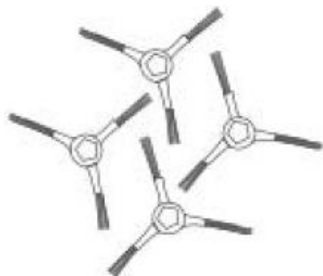
Пылесборник



Губчатый фильтр и
Высокоэффективный фильтр



Щетки

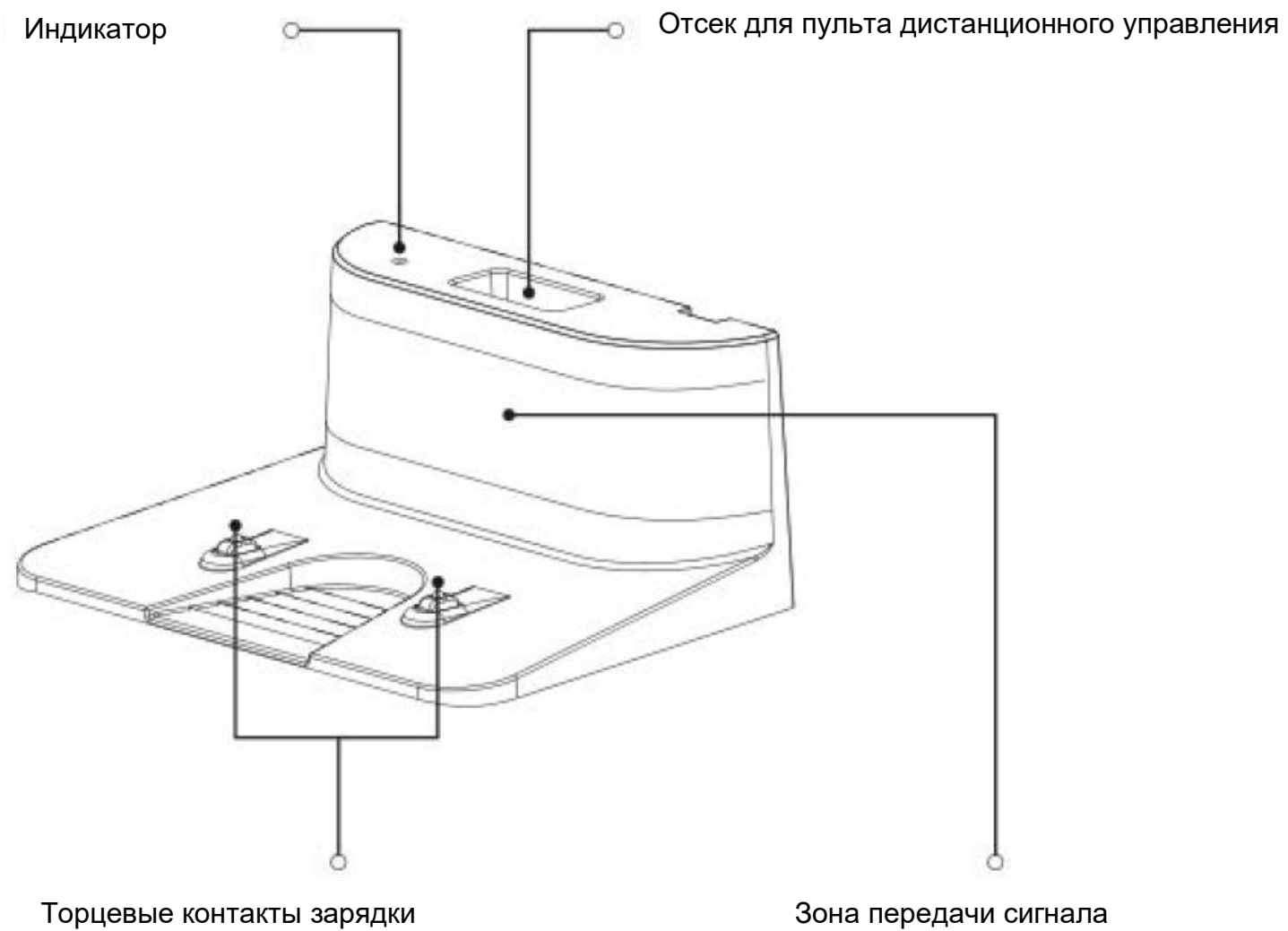


4 Боковые щетки

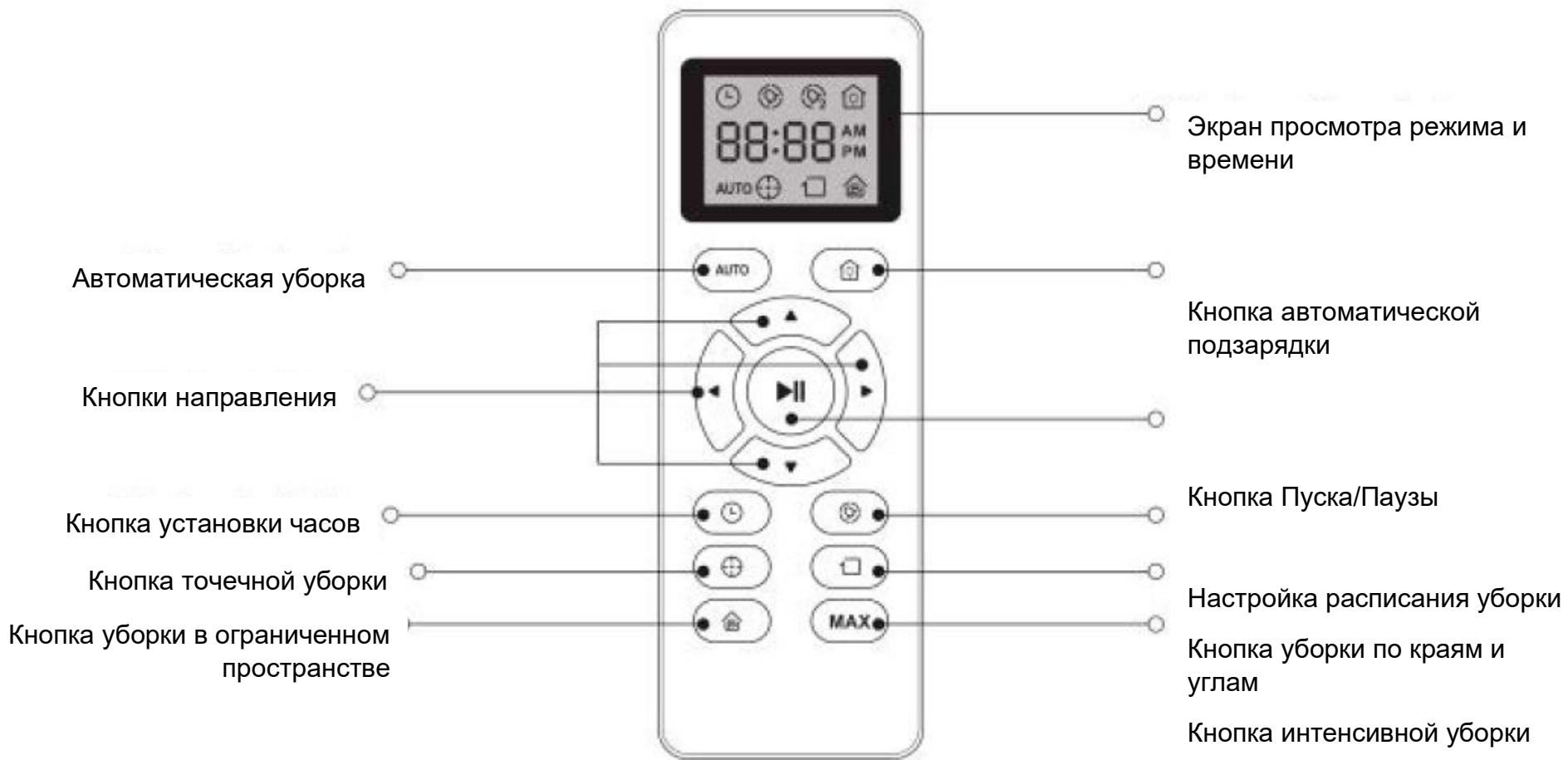


Вращающиеся щетки

2.3 Зарядная станция

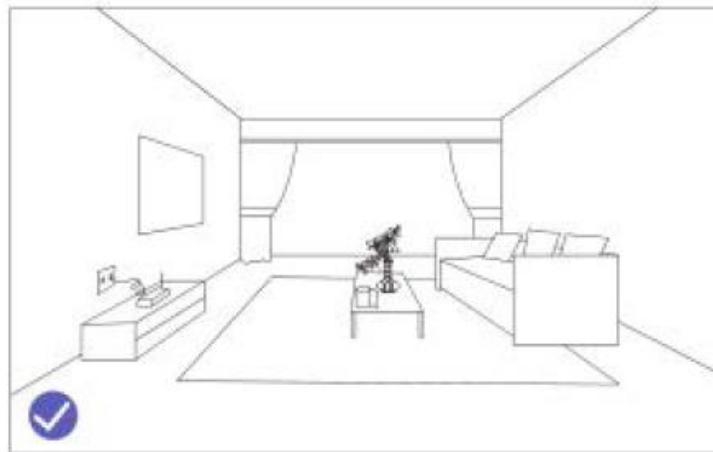
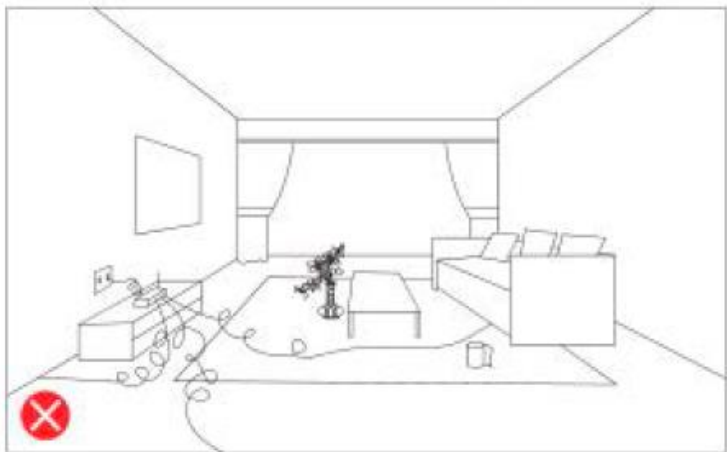


2.4 Пульт дистанционного управления

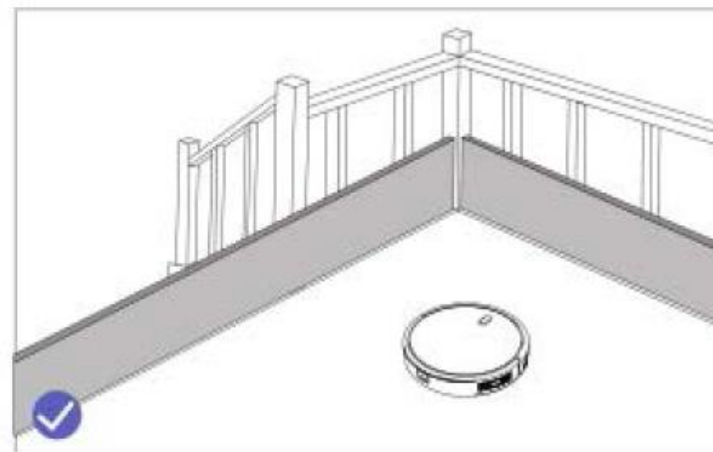
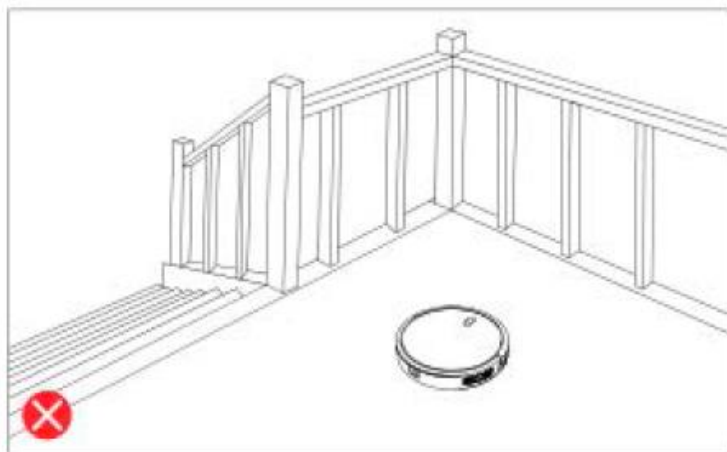


3. Использование и программирование

3.1 Примечания перед уборкой



Перед использованием данного устройства, уберите такие объекты как одежда, нескрепленные листы, веревки от жалюзи и занавесок, шнуры питания и хрупкие объекты. Если робот зацепит устройство со шнуром питания и потянет его, есть вероятность, что объект может утянуть за собой стол или полку.

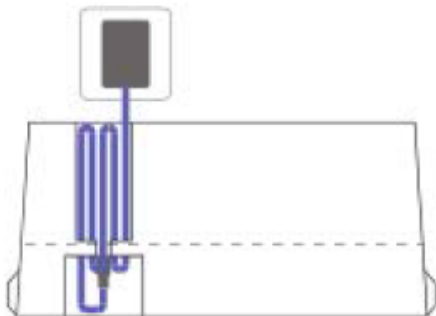


Если робот убирает комнату с балконом, закройте дверь/поставьте какой-нибудь барьер для предотвращения попадания робота к балкону и гарантии безопасной работы.

3.2 Быстрый запуск

1. Включите зарядную станцию и уложите остаток провода в короб у основания зарядной станции.

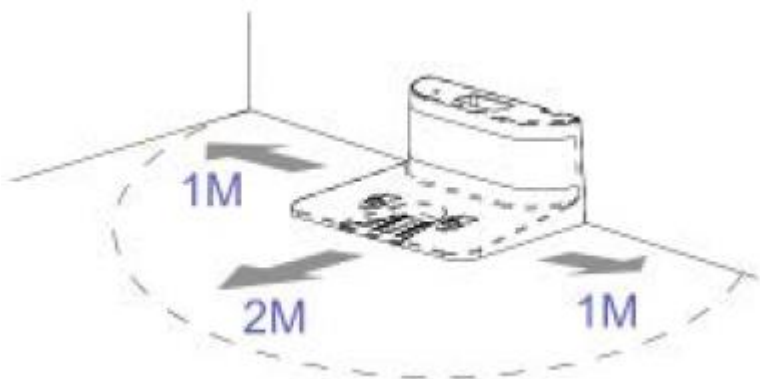
✓ **Примечание:** во время зарядки или уборки не укладывайте остаток провода в короб у основания – робот может застрять.



2. Положение зарядной станции

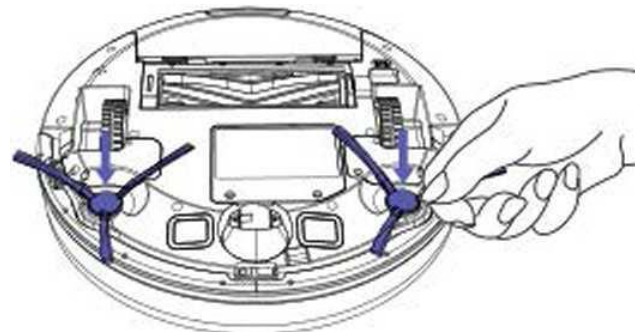
Поставьте зарядную станцию напротив стены и убедитесь, что это место открыто и не загромождено и находится, по крайней мере, на расстоянии:

- 2 метров (6,5 футов) перед зарядной станцией.
- 1 метра (2,3 футов) с обеих сторон от зарядной станции.




3. Установка Боковой Щетки

Присоедините боковые щетки ко дну робота IBoto Aqua V715B, вставив щетку в каждую ячейку соответствующего цвета до щелчка.



4. Активация Робота

Поставьте робота IBoto Aqua V715B на зарядную станцию, убедившись, что металлические зарядные контакты зарядной станции и контакты робота совпадают.

В случае успеха вы услышите серию звуков. Как только засветится кнопка питания . Робот IBoto Aqua V715B готов к использованию.



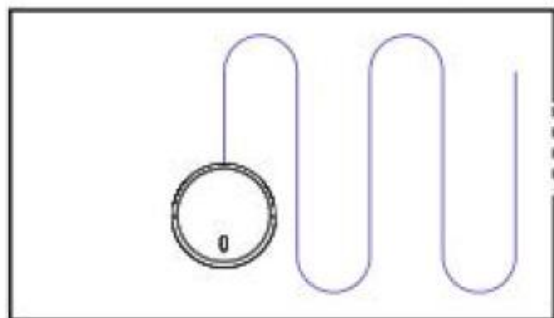
5. Начало Уборки

- Нажмите кнопку питания  один раз для запуска робота.
- Нажмите кнопку питания  еще раз для начала уборки (или нажмите кнопку  на пульте дистанционного управления).





Робот самостоятельно вернется на зарядную станцию в случае низкого заряда батареи перед окончанием уборки. После подзарядки робот автоматически вернется к уборке, а после ее окончания вернется к зарядной станции

В случае недостижимости зарядной станции, робот не сможет подзарядиться. Он вернется на начальную позицию, и уборка закончится, поместите робота вручную на зарядную станцию для подзарядки (см. пункт 4 Активация робота).

- ✓ **Примечание:**
Пожалуйста, см. пункт 3.3 для более подробного ознакомления с режимом уборки.




6. Пауза

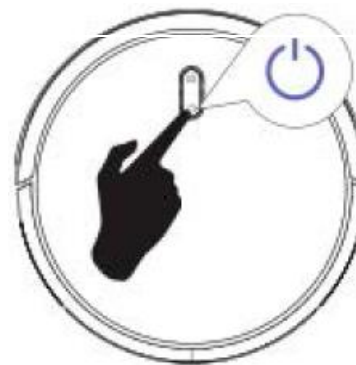
- Чтобы приостановить работу робота во время уборки, нажмите кнопку  на роботе или  на пульте дистанционного управления.
- Для возобновления уборки нажмите кнопку  еще раз.
- Для того, чтобы отправить робота к зарядной станции нажмите кнопку .

- ✓ **Примечание:**
Вышеупомянутые действия также могут быть выполнены с пульта дистанционного управления.



7. Выключение

- Для окончания уборки и перевода робота в режим готовности нажмите и удерживайте кнопку  до тех пор, пока индикаторы робота не погаснут.

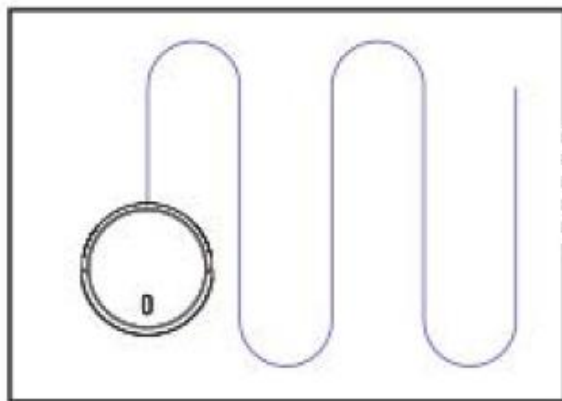


3.3 Как робот IBoto Aqua V715B убирает ваш дом

Многофункциональный робот IBoto Aqua V715B с дополнительными функциями подметания и мытья создан для полной интеллектуальной уборки вашего дома.


1. Автоматическая уборка

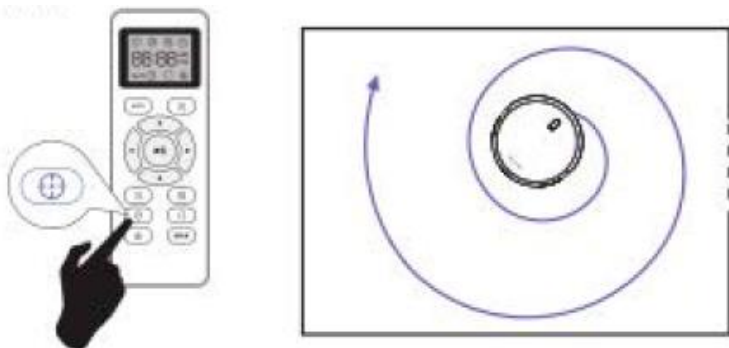
- Начало уборки. **IBoto Aqua V715B** составит план Вашего дома и займется его эффективной уборкой.
- IBoto Aqua V715B несколько раз проходит по краям комнаты, обходя ножки стула и другой мебели.
- IBoto Aqua V715B не остановится, пока не уберет весь ваш дом. Робот самостоятельно вернется на зарядную станцию в случае низкого заряда батареи перед окончанием уборки. После подзарядки батареи, робот автоматически возобновит/закончит уборку.
- Как только IBoto Aqua V715B закончит уборку, он вернется к зарядной станции для подзарядки.




Режимы уборки

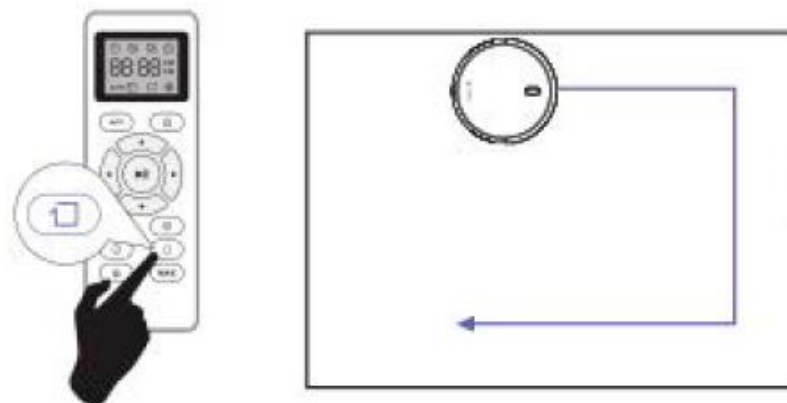
3. Точечная уборка

При выборе режим "точечная уборка" робот будет интенсивно убирать выбранную область по спирали, от 1 метра (3 фута) в диаметре, двигаясь к центру. Во время точечной уборки робот увеличивает силу всасывания для более качественной уборки. Для работы в данном режиме, поставьте робота на определенный участок (загрязненную область) и нажмите кнопку  на пульте дистанционного управления.




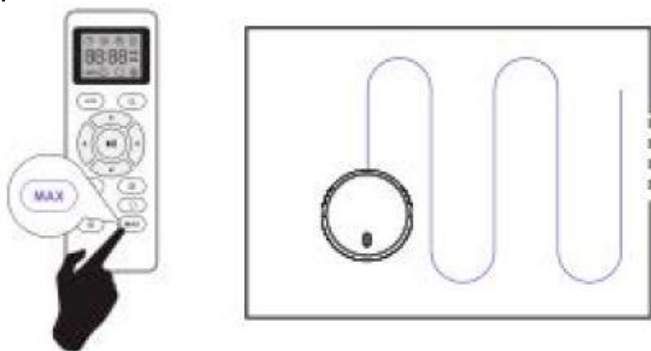
5. Уборка по краям

После окончания уборки открытых областей вашего пола, робот активирует режим "уборка по краям" для уборки пространства вдоль стен и вокруг ножек мебели. Если Вы предпочитаете более быструю уборку по краям, нажмите кнопку  на пульте дистанционного управления.



4. Уборка на максимальной мощности

При нажатии кнопки  на пульте ДУ, робот увеличит силу всасывания для проведения интенсивной уборки. По умолчанию режим уборки на максимальной мощности выключен.



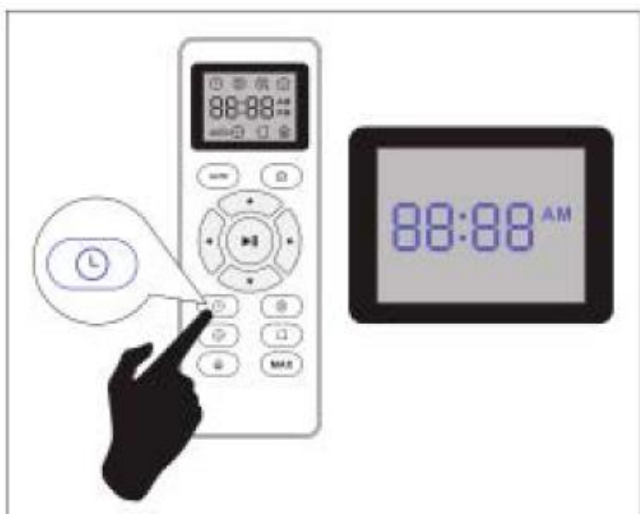
3.4 Уборка по расписанию


Робот IBoto Aqua V715B может осуществлять уборку по расписанию, вы можете настроить время уборки дома. Программу также можно выполнить и с пульта дистанционного управления.

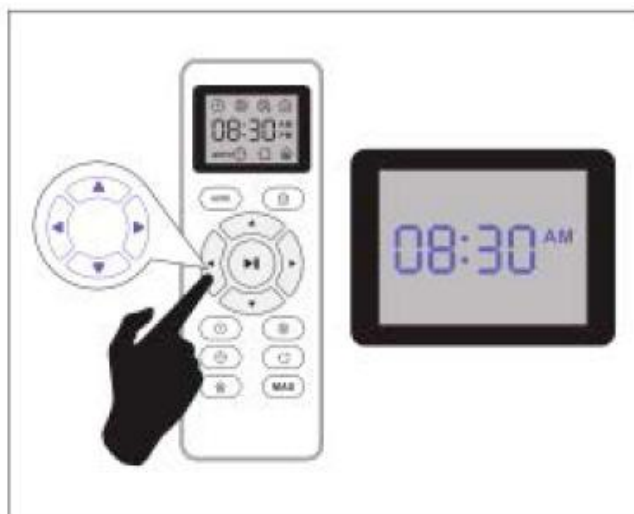
✓ **Примечание:**

Пожалуйста убедитесь, что во время установки времени или настройки уборки по расписанию пульт дистанционного управления находится рядом с роботом.

1. Установка часов на пульте дистанционного управления




Нажмите кнопку  на пульте ДУ, после чего на экране загорятся часы.



Нажмите кнопку  или  для настройки. Нажмите кнопку  или  для переключения между минутами и часами.







Затем нажмите кнопку , робот **подаст сигнал** по окончании настройки времени,

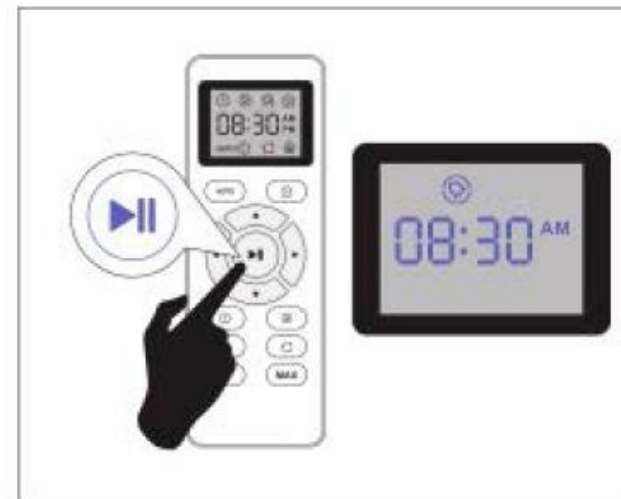
2. Настройка уборки по расписанию




Нажмите кнопку  на пульте ДУ и после чего на экране загорятся часы.




Нажмите кнопку  или  для настройки. Нажмите кнопку  или  для переключения между минутами и часами.



Затем нажмите кнопку , робот **подаст сигнал** по окончании настройки расписания.

3. Отмена уборки по расписанию

Нажмите и удерживайте примерно 4 секунды кнопку  на пульте ДУ, робот **подаст сигнал** после того, как уборка по расписанию будет отменена.



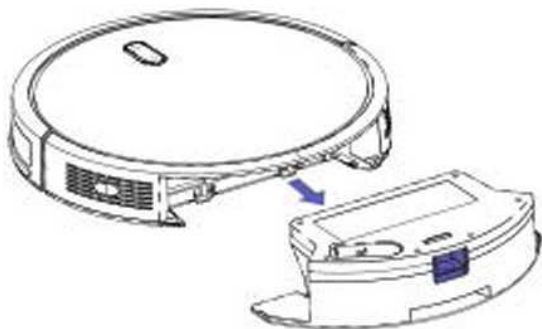
4 Постоянный уход за роботом

Для максимальной производительности прибора, необходимо выполнять следующие профилактические работы. Если вы заметили, что робот собирает меньше мусора с пола, опустошите мусорный мешок, почистите фильтр и вал щетки.

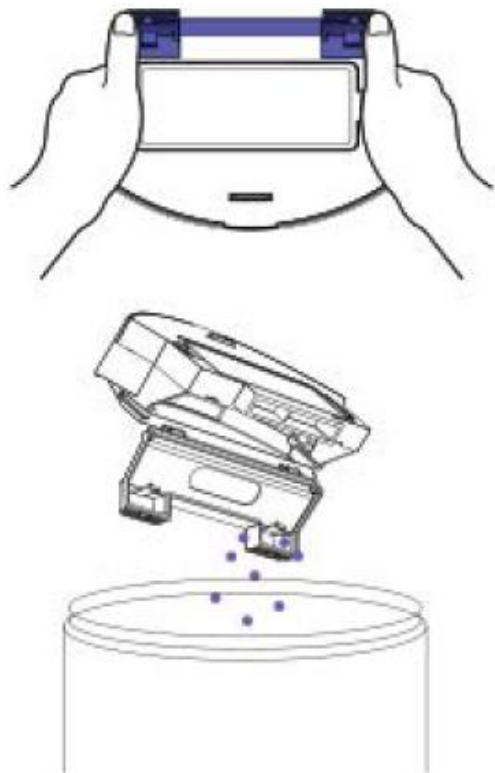
Детали робота	Частота профилактических мер	Частота замены
Пылесборник	После каждого использования	—
Фильтр	Менять раз в неделю (если дома есть животные, то менять два раза в неделю)	Каждые 2 месяца
Протирочная ткань	После каждого использования	Каждые 2-4 месяца
Переднее колесико Боковая щетка Датчики обрыва Контакты зарядки Датчики препятствий	Раз в месяц	—
Вал щетки	Раз в каждые 4 месяца (если дома есть животные, то раз в каждые 3 месяца)	Раз в полгода/год

4.1 Опустошение пылесборника робота

1. Нажмите кнопку снятия пылесборника, чтобы отсоединить его.

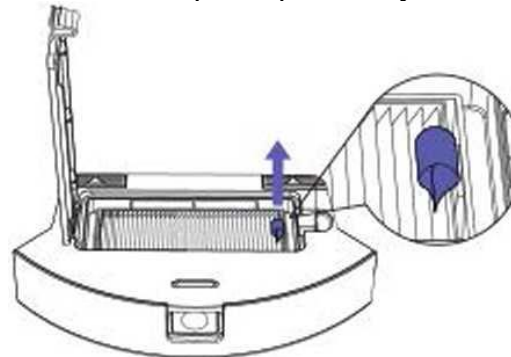


2. Откройте пылесборник и вытряхните его.

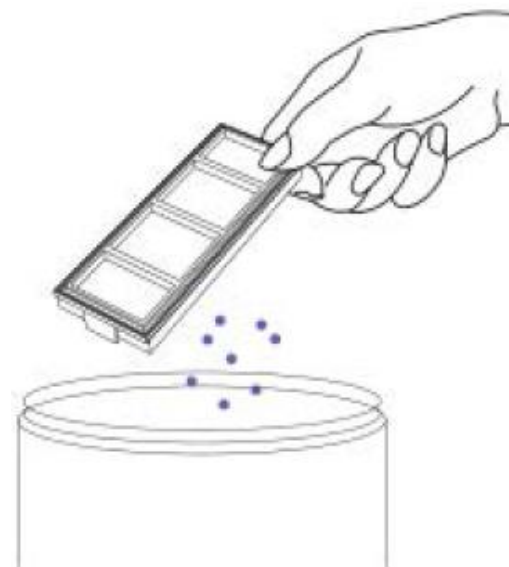


4.2 Очистка фильтра Робота

1. Снимите фильтр, потянув за белую ручку.

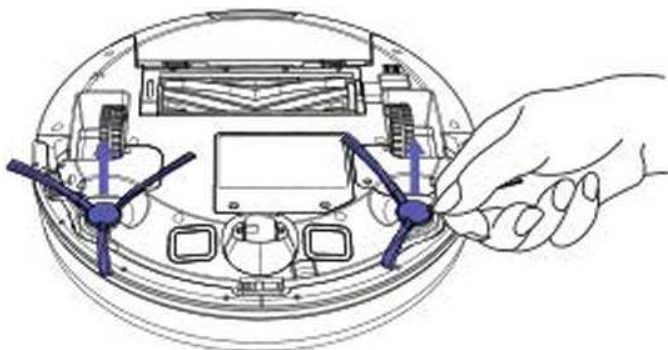


2. Вытряхните фильтр в мусорное ведро.

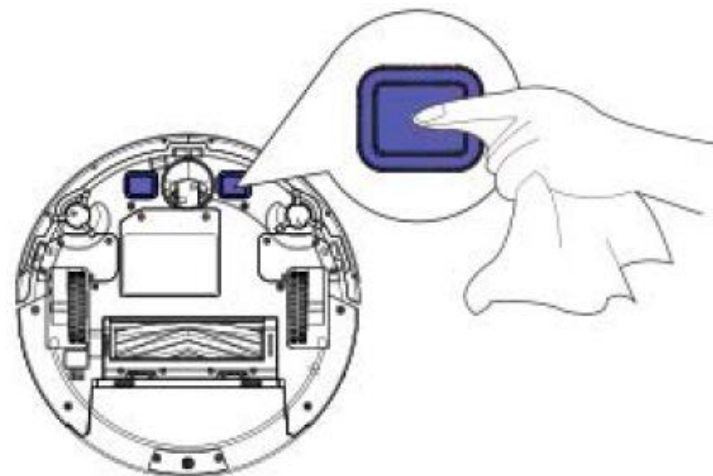


4.3 Очистка боковой щетки робота

1. Снимите щетку.
2. Почистите щетку и ее фиксатор, затем вставьте щетку обратно.

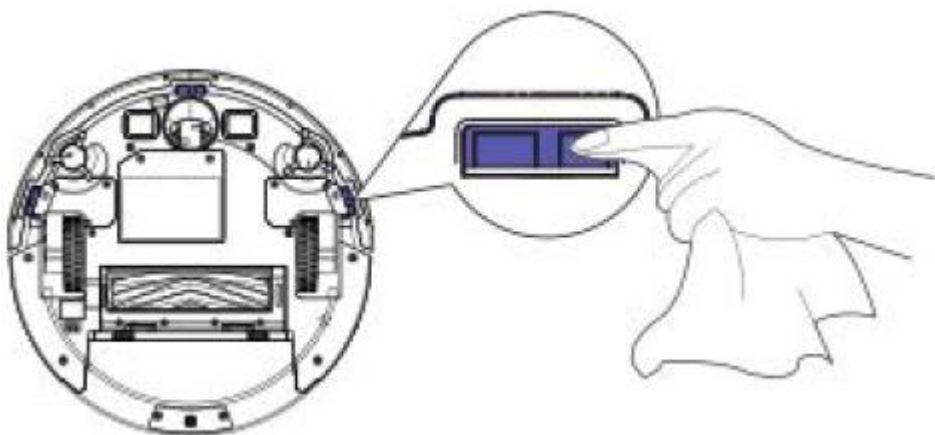


2. Протрите зарядные контакты на роботе и зарядной станции чистой сухой тканью.



4.4 Очистка датчика ударов и зарядных КОНТАКТОВ:

1. Протрите датчики удара робота чистой, сухой тканью



4.5 Очистка датчика препятствий робота

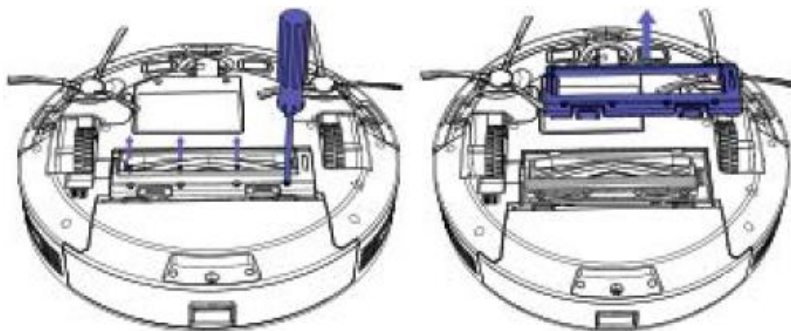
Возьмите чистый, сухой материал из микроволокна или мягкую хлопчатобумажную ткань и сотрите грязь с круглого датчика на правой стороне нижней поверхности робота.

Не распыляйте на датчик моющий раствор.



4.6 Очистка вала щетки робота

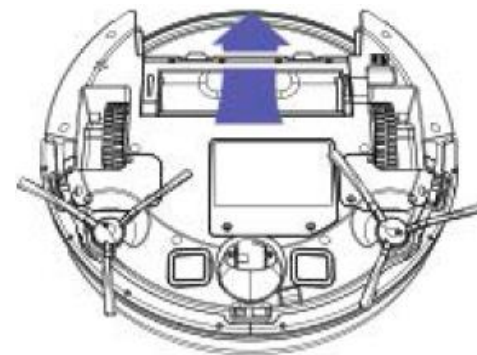
1. С помощью монетки или маленькой отвертки открутите винты, снимите вал щетки и уберите загрязнения



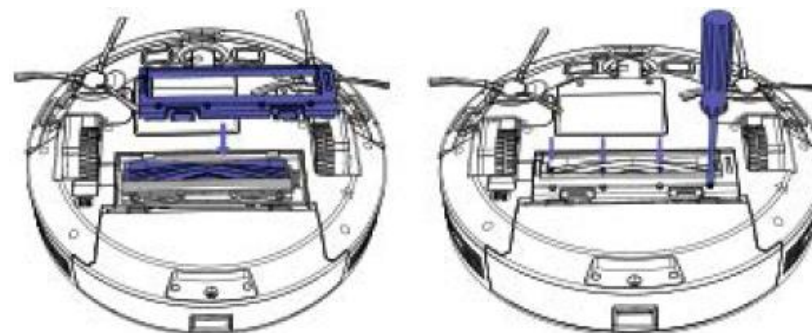
2. Снимите вал щетки, уберите волосы/крупный мусор с корпуса и торцов.



3. Прочистите всасывающую трубу робота.



4. Вставьте вал обратно, цвет и форма вала должна совпадать с цветом и формой символов вала на чистящей головке.



4.7 Батарея и информация о зарядке

Литий-ионный аккумулятор

Важно: Доставка литий-ионных аккумуляторов и продуктов, содержащих литий-ионные аккумуляторы, строго регулируются правилами транспортировки.

Если Вы хотите послать изделие (вместе с батареей) для ремонта или по иной причине, соблюдайте следующие правила:

- Извлеките литий-ионный аккумулятор из робота
- Металлические контакты зарядки батареи частично обмотайте лентой
- Повторно установите батарею (с лентой на ней) в изделие и закройте крышку батарейного отсека
- Упакуйте продукт в фабричную или иную упаковку, предотвращающую любые встряски во время транспортировки
- Транспортировка допускает только на наземном транспорте (воздушная транспортировка категорически запрещена)

Зарядка батареи

Чтобы увеличить время работы батареи, при неиспользовании робота, он должен всегда находиться на зарядной станции.

Хранение батареи

При хранении робота отдельно от зарядной станции, сначала извлеките батарею. Затем поместите робота и батарею в прохладное сухое место.

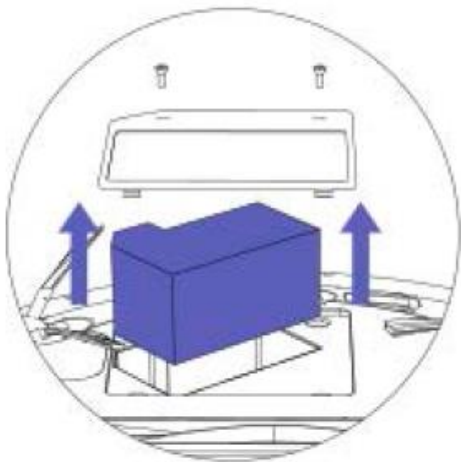
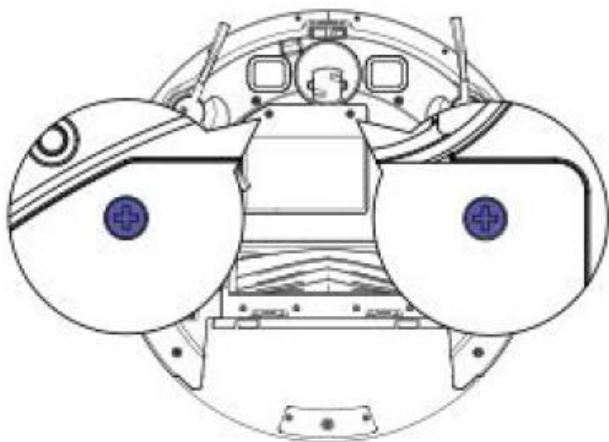
Утилизация и выбрасывание использованных батарей

Обратитесь в местные органы власти по вопросу утилизации и переработки батареи, применимых к вашему региону.

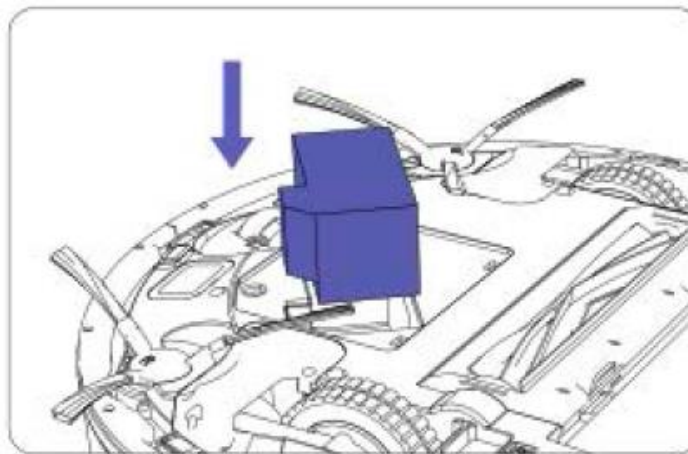
Снятие батареи

Для того, чтобы извлечь и повторно установить батарею робота, следуйте данным инструкциям:

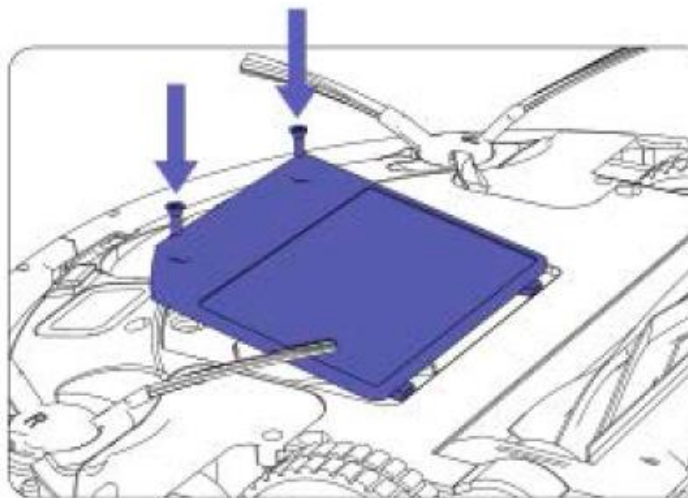
1. Открутите два винта на крышке батарейного отсека, затем снимите крышку и извлеките батарею.




2. Повторно установите батарею этикеткой вверх.



3. Закрепите крышку обратно на два винта. Устанавливая батарею обратно, не прижмите боковую щетку крышкой батарейного отсека.



5 Устранение неполадок

Робот скажет вам, что что-то не так, издав двухтональный сигнал тревоги, сопровождаемым текстовым сообщением. Индикатор  также мигает или загорится красным. Для устранения неполадок воспользуйтесь таблицей ниже. Если проблема не решена, то пожалуйста, обратитесь в нашу БЕСПЛАТНУЮ команду технической поддержки клиентов для получения подробных инструкций.

Перезагрузка

Некоторые ошибки можно решить, просто перезагрузив робота. Для этого нажмите кнопку питания на основании робота, после чего раздастся звук успешной перезагрузки.

Робот мигает и сигналиит		Вероятная причина	Что Делать
Индикатор горит красным	Сигналиит один раз	Застряло переднее колесико	Почистите переднее колесико и нажмите кнопку питания для перезагрузки робота.
	Сигналиит два раза	Застряла боковая щетка	Почистите боковую щетку и нажмите кнопку питания для перезагрузки робота.
	Сигналиит три раза	Застрял вытяжной вентилятор, или забит фильтр.	Извлеките и опустошите пылесборник робота. Почистите фильтр. Затем тщательно осмотрите пылесборник на предмет оставшегося крупного мусора.
	Сигналиит четыре раза	Вал щетки робота не может повернуться.	Извлеките и почистите вал и корпус робота.
Индикатор мигает красным	Сигналиит два раза	Робот застрял.	Если Робот застрял, вытащите его и запустите в новом месте. Почистите боковые колеса робота от волос и крупного мусора. Проверьте чтобы колёса свободно вращались в обе стороны.
	Сигналиит три раза	Датчики обрыва робота загрязнены, робот заехал за обрыв или застрял в темной поверхности.	Если робот заехал за обрыв или застрял на темной поверхности, начните в новом месте сначала, либо протрите датчики обрыва сухой тканью.
Индикатор горит красным	Сигналиит четыре раза	Робот не может возвратиться на зарядную станцию или стартовую позицию	Убедитесь в отсутствии препятствий перед зарядной станцией или начальной позицией. 2. Протрите зарядные контакты и на зарядной станции, и на роботе чистой, сухой тканью.

6 Сообщение Федерального агентства по связи (ФСС)

Это устройство соответствует части 15 Правил ФСС. Эксплуатация возможно при соблюдении двух условий: (1) Данное устройство не оказывает недопустимые помехи, и (2), Данное устройство должно принимать любые помехи, в том числе и те, которые могут вызвать сбой в работе.

ВНИМАНИЕ: Изменения или модификации прибора, не одобренное стороной, ответственной за выполнение правил, может привести к тому, что пользователь будет лишен права управления оборудованием.

ПРИМЕЧАНИЕ: Данное оборудование было проверено и выполняет ограничения цифровых устройств Класса В, в соответствии с Частью 15 Правил ФСС. Данные ограничения разработаны для обеспечения надлежащей защиты против помех в стационарных установках.

Данное оборудование может излучать радиочастоты и, если не использовать его в соответствии с инструкцией, то оно может серьезно помешать радиосвязи. Однако нет никакой гарантии, что помех не возникнет при определенных обстоятельствах. Если оборудование вызывает помехи радио или телевидения, что можно определить, включив/выключив устройство, потребитель может попытаться исправить ситуацию следующими способами:

- Переориентировать или переместите приемную антенну.
- Увеличить расстояние между прибором и приемником.
- Подсоединить оборудование к другой (отличающейся от той, к которой подсоединено оборудование, помехи которого вызывает устройства) электрической цепи.
- Проконсультироваться с продавцом или радио/ ТВ специалистом.

Айбото Аква V715B

Импортер: ООО "АЙБОТО", 111250 г. Москва, проезд Завода Серп и Молот, дом 10, офис 310,
+7 495 648-54-88, <http://iboto.ru/>; e-mail: info@iboto.ru

Изготовлено: Guangdong joy Intelligent Technology Co., Ltd

1st Floor, Building Q, Nanbu High-tech Park, Banshi Village, Changping Town, Dongguan, Китай, 07/2018





Гарантийный талон №

Настоящая гарантия действительна при заполнении продавцом всех полей таблицы и наличии подписи покупателя

Модель №:	Дата приобретения:
Серийный номер:	Ф.И.О. и подпись покупателя: С условием гарантии ознакомлен: _____
Название, телефон и юридический адрес продающей организации:	Подпись продавца:

Обязанности по настоящей гарантии исполняются на территории РФ Авторизованными Сервисными центрами iBoto.

Организация, уполномоченная на принятие претензий, удовлетворение требований потребителей и организацию сервисного и технического обслуживания на территории РФ:
ООО "Айбото",

Информация о сервисном обслуживании в СНГ и Авторизованных Сервисных центрах iBoto доступна по телефону +7 499 347-20-53 и на сайте www.iboto.ru

Сервисный центр ООО "Вирта Центр"

Москва

Адрес: Вернадского просп., 109

Тел.: +7 (495) 434-33-33

Условия гарантии

Настоящая гарантия выдается изготовителем в дополнение к конституционным и иным правам потребителей и ни в коем случае не ограничивает их.

Гарантия действует в случае, если товар будет признан неисправным в связи с материалами или сборкой при соблюдении следующих условий:

1. Гарантия распространяется на товар, предназначенный для использования на территории РФ. Товар должен быть использован в строгом соответствии с инструкцией по эксплуатации, техническими стандартами и/или требованиями безопасности.

Список моделей, предназначенных для использования на территории РФ, размещен на сайте www.iboto.ru

2. Настоящая гарантия не действительна в случаях, когда повреждение или неисправность вызваны пожаром, молнией или другими природными явлениями; попаданием жидкостей внутрь изделия; механическим повреждением; неправильным использованием, в том числе и подключением к источникам питания, отличным от упомянутых в инструкции по эксплуатации; колебанием напряжения, использованием повышенного или неправильного питания или входного напряжения; износом; халатным отношением, включая попадание в изделие посторонних предметов и насекомых; ремонтом или наладкой, если они произведены лицом, которое не имеет сертификата на оказание таких услуг, а также инсталляцией, адаптацией, модификацией или эксплуатацией с нарушением технических условий и/или требований безопасности, указанных в инструкции по эксплуатации товара.

3. В том случае, если в течение гарантийного срока часть или части товара были заменены частью или частями, которые не были поставлены или санкционированы изготовителем, а также были неудовлетворительного качества и не подходили для товара, то потребитель теряет все и любые права настоящей гарантии, включая право на возмещение.

4. Действие настоящей гарантии не распространяется на программное обеспечение, детали отделки и корпуса, лампы, батареи и аккумуляторы и соединительные кабели, защитные экраны, накопители мусора, сетки, фильтры, щетки, картриджи и прочие детали, обладающие ограниченным сроком использования.

Номер гарантийного ремонта	Дата поступления аппарата в ремонт	Дата выдачи аппарата	Описание ремонта	Список замененных деталей	Название и печать сервисного центра	Ф.И.О. мастера, выполнившего ремонт

Данная таблица заполняется представителем Сервисного центра, проводящего гарантийный ремонт изделия. После проведения гарантийного ремонта данный талон должен быть возвращен Владельцу.

Сроки гарантии

Компания iVoto предоставляет на весь спектр продукции, поставляемой в РФ, гарантию производителя сроком в 1 (один) год с даты приобретения.

Установка и подключение техники iVoto

Для установки технически сложных товаров, вы можете воспользоваться платными услугами специалистов служб доставки и Сервисных Центров, которые проведут все необходимые работы для использования техники в соответствии с нормами, установленными Производителем.