

HYUNDAI



H-VC1597



VACUUM CLEANER

БЫТОВОЙ ПЫЛЕСОС

Instruction manual

Руководство по эксплуатации

Instruction manual

Dear customer!

Thank you for purchasing our product. For safety, it is strongly recommended to read this manual carefully before connecting, operating and/or adjusting the product and keep the manual for reference in the future.

Utilization of the product

If you want to dispose this product, do not mix it with general household waste. There is a separate collection system for used electronic products in accordance with legislation that requires proper treatment, recovery and recycling.


Please contact your local authorities for the correct method of disposal. By doing so, you will ensure that your disposed product undergoes the necessary treatment, recovery and recycling and thus prevent potential negative effects on the environment and human health.

Important safeguards

When using this appliance, basic precautions should always be followed:

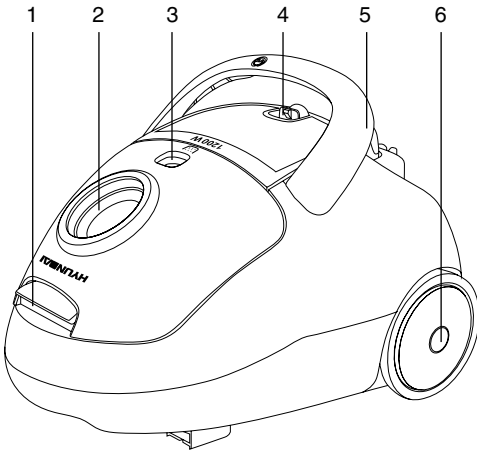
- Read this instruction manual carefully.
- Home use only. Do not use for industrial purposes.
- Before the first connecting of the appliance check that the voltage indicated on the rating label corresponds the mains voltage in your home.
- Unplug the appliance from the power supply, when not in use and before servicing.
- To reduce the risk of electric shock, do not use outdoors or on wet surfaces.
- To avoid damage of the flexible hose, do not fold or pull it strongly.
- Do not leave the vacuum cleaner, when plugged in.
- Keep away from children.
- Never switch off the appliance by pulling the cord.
- To avoid deforming of the plastic components of the appliance or fire accident, never put the appliance directly in sun shine or

near any heater or the like.

- Do not handle the plug by wet hands.
 - Do not put any object into inlets. Do not use with inlet blocked. Keep free of dust, hair and anything that may reduce airflow.
 - Be careful, when cleaning on stairs.
 - Do not make attempts to repair the appliance, adjust or replace parts in the vacuum cleaner. When malfunctions happen, contact the authorized service center for examination, repair, electrical or mechanical adjustment.
 - Do not let the cord hang over edges or touch hot surfaces.
 - Before you start using the vacuum cleaner, please remove large or sharp objects from the floor in order to prevent the damage of the filter.
-  Never use the vacuum cleaner without the filters.

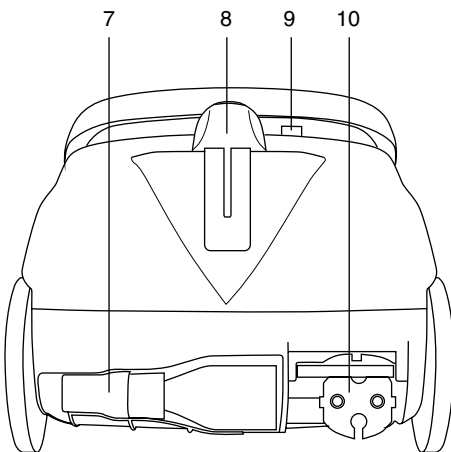
Description

General view



1. Dust bag compartment open handle
2. Hose inlet
3. Dust bag full indicator
4. Filter compartment
5. Handle
6. Wheel

Back view



7. Attachments
8. On/Off button / Power regulator
9. Cord rewind button
10. Power cord

Assembling

Always remove the plug from the power supply before fitting or removing accessories.

Fitting flexible hose

- Insert the flexible hose into the air inlet and push down until it clicks.

Hose removing

- To remove the flexible hose from the vacuum cleaner, press the release button situated on the flexible hose base then pull to remove it from the air inlet.

Fitting metal tube and accessories

- Assemble the plastic tube from 2 pieces.
- Insert a flexible hose into the plastic tube.
- Fit a nozzle to the metal tube:
 - Universal floor brush is intended for cleaning bare floor and floor coverings.
 - Furniture/ Crevice nozzle is for cleaning sofa, curtain or dust on the decorating surfaces, corners and between cushions.

Operation

- Before using the appliance, unwind a sufficient length of the cord and insert the plug into the power supply. The yellow mark on the cord shows the ideal cord length. Do not unwind the cord beyond the red mark.

- On the upper part of the body of the unit is placed the knob with 2 functions: switch on/off the power, adjust the power level

- Press this button to switch the unit on. To stop it press this button again.

- With the same knob you can also adjust the vacuum cleaner power.

- Turn the knob clockwise to increase the power, anticlockwise - to decrease it:

- decrease power for cleaning curtains, books, furniture, etc.

- increase power for cleaning bare floor.

- You can adjust the air flow using the air flow regulator on the flexible hose.

- On the back part of the upper body of the unit under the carrying handle is placed the

cord rewinder knob.


- To rewind the cord, push the carrying handle so that it presses this knob. Guide the cord with hand to ensure that it does not whip causing damage.

Care, cleaning and storage

- Switch off the appliance and pull out the plug from the power supply.
- Clean the outside of the appliance with a soft cloth with mild detergent. Harsh or abrasive detergent will damage the outside surface.
 - Never immerse the appliance or cord into water and other liquids.

Cleaning dust bag

- Clean the cloth dust bag regularly to assure long life.
- Never use the appliance without the dust bag.
- Replace the dust bag once it is damaged.
- Switch off the appliance before cleaning the dust bag.
- After removing the flexible hose, open a front cover, empty the dust bag and put it back.
- Close the front cover by pressing down until it clicks.

 When the dust bag becomes full the mechanical indicator moves to the middle of the window. When it stops in the middle, please clean the dust bag without delay.

Cleaning motor filter and air filter

- Please clean the filters at least once a year. If you frequently use the appliance wash the motor filter and the air filter after 3-5 cleanings of the dust bag.
 - Switch off the appliance and pull out the plug from the power supply.
 - Open the dust bag compartment and pull out the motor filter established on the rear panel of the dust bag compartment.
 - Wash the filter with warm water and dry in the sun.

- Put the filter back.
- For cleaning the air filter open the grill established on the rear part of the vacuum cleaner.
 - Take out the air filter and wash it with warm water. Dry it in the sun.
- ⚠ • Never use the appliance without filters.
- Do not use a washing machine to rinse filters. Do not use a hair drier to dry them.

Storage

- Switch the appliance off.
- Remove the mains plug from the wall socket.
- Rewind the mains cord by pressing the cord rewind button.

Accessories

1. Vacuum cleaner	1 pc
2. Hose	1 pc
3. 2-piece plastic tube	1 pc
4. Universal floor brush	1 pc
5. Furniture/crevice nozzle	1 pc
6. Instruction manual	1 pc
7. Warranty card	1 pc
8. Consumer information	1 pc

Specifications

Power supply	220 V, 50 Hz
Power	1200 W max
Net weight	4 kg
Suction power	200 - 250 W
Dust collector volume	1.5 L
Unit dimension	300 mm x 210 mm x 180 mm
Gift box dimension	360 mm x 222 mm x 232 mm

Specifications are subject to change without notice. Dimensions are approximate.

Руководство по эксплуатации

Уважаемый покупатель!

Благодарим Вас за покупку нашего изделия. Чтобы понять, как правильно и безопасно пользоваться Вашей моделью изделия, рекомендуется тщательно изучить настоящее руководство перед подключением, регулировкой и эксплуатацией изделия. Сохраняйте руководство для использования в будущем.

Утилизация изделия

Если вы желаете утилизировать данное изделие, не выбрасывайте его вместе с обычным бытовым мусором. Существует отдельная система сбора использованных электронных изделий в соответствии с законодательством, которая предполагает соответствующее обращение, возврат и переработку.

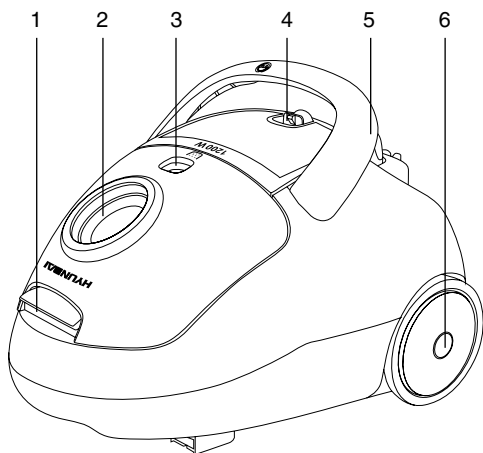
Обращайтесь в органы местного управления за инструкциями по правильной утилизации продукта. Тем самым Вы обеспечите утилизацию Вашего изделия с соблюдением обязательных процедур по обработке, утилизации и вторичной переработке и, таким образом, предотвратите потенциальное негативное воздействие на окружающую среду и здоровье людей.

Меры предосторожности

- Внимательно прочитайте настоящее руководство по эксплуатации.
- Устройство предназначено только для домашнего использования. Не используйте устройство в промышленных целях.
- Перед использованием проверьте, соответствует ли электропитание, указанное в таблице с техническими характеристиками, электропитанию в Вашей сети.
- Всегда отключайте устройство от сети питания, если Вы его не используете, а также перед сменой насадок.
 - Во избежание поражения электрическим током не используйте устройство вне помещений и на влажной поверхности.
 - Не перегибайте и не тяните гибкий шланг, это может привести к его повреждению.
 - Не оставляйте включенное устройство без присмотра. Не позволяйте детям пользоваться пылесосом.
 - При отключении устройства от сети питания не тяните за электрошнур.
- Не располагайте устройство в непосредственной близости от радиаторов, обогревателей и т.д., следите за тем, чтобы на корпус пылесоса не попадали прямые солнечные лучи, так как это может привести к деформации пластиковых частей.
 - Включайте устройство в сеть питания только сухими руками.
 - Следите за тем, чтобы воздухозаборные отверстия не были заблокированы. Остерегайтесь попадания пыли, волос, одежды в воздухозаборные отверстия.
 - Будьте предельно осторожны при использовании пылесоса на лестницах.
 - Не пытайтесь самостоятельно ремонтировать устройство. При обнаружении неполадок в работе устройства обращайтесь в ближайший сервисный центр.
 - Следите за тем, чтобы электрошнур не пересекал острых углов и не касался горячих поверхностей.
 - Перед чисткой покрытий уберите с пола все острые или большие предметы, которые могут повредить пылесборник.
 - Не используйте устройство без установленных фильтров.

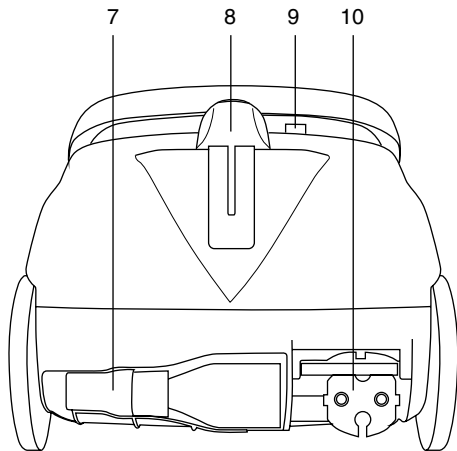
Описание

Общий вид



1. Ручка для открытия отсека пылесборника
2. Всасывающее отверстие
3. Индикатор заполнения пылесборника
4. Отсек для фильтра
5. Ручка
6. Колесо

Вид сзади



7. Насадки
8. Кнопка-выключатель/Регулятор мощности
9. Кнопка сматывания шнура
10. Электрошнур

Руководство по эксплуатации

Сборка

Всегда отключайте прибор от сети питания перед снятием или установкой деталей.

Подключение гибкого шланга

Вставьте основание гибкого шланга во всасывающее отверстие и надавите на шланг, пока не услышите щелчок.

Снятие гибкого шланга

Для снятия гибкого шланга нажмите с двух сторон на кнопку-фиксатор в основании гибкого шланга и вытяните его на себя.

Использование принадлежностей

- Соберите пластиковую трубку из 2-х секций.
- Вставьте гибкий шланг в пластиковую трубку.
- Наденьте на пластиковую трубку одну из насадок:
 - универсальная насадка "пол/ковер": в зависимости от типа покрытия Вы можете менять режим работы насадки: с выдвинутой щеткой для чистки ковровых покрытий и без щетки для гладких поверхностей;
 - комбинированная насадка "мебель/щель" для чистки мебели, занавесок, декоративных поверхностей, труднодоступных мест - углов, щелей.

Эксплуатация пылесоса

- Перед использованием прибора выберите подходящую Вам длину электрошнура и подключите прибор к сети питания. Желтая отметка на электрошнуре показывает оптимальный уровень длины электрошнура, красная - максимальную длину. Никогда не вытягивайте электрошнур дальше красной отметки.
- Нажмите кнопку-выключатель, чтобы

включить пылесос. Для выключения нажмите кнопку еще раз.

- С помощью этой же кнопки (регулятора мощности) Вы можете установить требуемую мощность пылесоса. Для увеличения мощности поворачивайте регулятор по часовой стрелке, для уменьшения - против часовой стрелки:

- уменьшите мощность для чистки занавесок, книг, мебели и т.д.
- увеличьте мощность для чистки ковровых покрытий.

- На ручке гибкого шланга установлен регулятор потока воздуха, с помощью которого Вы можете установить требуемую мощность потока воздуха.

- На задней верхней части корпуса пылесоса под ручкой для переноски расположена кнопка сматывания электрошнура. Для сматывания электрошнура прижмите ручку переноски к корпусу таким образом, чтобы она нажала на эту кнопку. Чтобы не повредить электрошнур при быстром сматывании, придерживайте его рукой.

Чистка, уход и хранение


- Отключите прибор от сети питания.
- Протрите внешнюю поверхность корпуса пылесоса мягкой тканью с добавлением моющего средства. Не используйте для чистки абразивные моющие средства.
- Никогда не опускайте прибор или электрошнур в воду или в другие жидкости.

Чистка пылесборника

- Регулярно производите чистку пылесборника.
- Не используйте прибор без установленного пылесборника.
- В случае повреждения пылесборника замените его.
- Перед чисткой пылесборника отключите прибор от сети питания.
- Снимите гибкий шланг, откройте

крышку отсека для пылесборника, извлеките пылесборник, вытряхните содержимое пылесборника в мусорный контейнер и аккуратно установите пылесборник на место.

- Закройте крышку отсека для пылесборника, надавив на нее до фиксации.

 По мере наполнения пылесборника механический индикатор наполнения пылесборника будет перемещаться к середине окошечка. Среднее положение индикатора указывает на максимальное наполнение пылесборника.


Замена и чистка фильтра защиты двигателя и воздушного фильтра

- Производите чистку фильтров не менее одного раза в год. При интенсивном использовании изделия промывку фильтра мотора следует производить после 3-5 чисток пылесборника.

- Отключите прибор от сети питания.
- Откройте крышку отсека для пылесборника, извлеките фильтр защиты двигателя, установленный на задней панели отсека. Промойте фильтр под струей чистой, теплой воды, а затем полностью просушите его.

- Установите фильтр на место.
- Для чистки воздушного фильтра откройте решетку, установленную сзади пылесоса.

- Извлеките фильтр и промойте его под струей чистой, теплой воды. Полностью просушите фильтр перед установкой.

 • Не используйте пылесос без установленных фильтров, т.к. это может привести к уменьшению мощности всасывания и повреждению мотора.

- Не используйте для чистки фильтров стиральную машину. Не используйте фен для сушки фильтров.

Хранение

- Выключите пылесос.
- Отключите его от сети.
- Смотайте шнур с помощью кнопки сматывания электрошнура.

Комплект поставки

1. Пылесос	1 шт
2. Гибкий шланг	1 шт
3. 2-секционная трубка	1 шт
4. Универсальная насадка "пол/ковер"	1 шт
5. Комбинированная насадка "мебель/щель"	1 шт
6. Руководство по эксплуатации	1 шт
7. Гарантийный талон	1 шт
8. Информация для потребителя	1 шт

Руководство по эксплуатации

Технические характеристики

Электропитание	220 Вольт, 50 Герц
Максимальная мощность	1200 Ватт
Мощность всасывания	200 - 250 Ватт
Емкость пылесборника	1,5 л
Вес нетто	4 кг
Размеры пылесоса (Д x Ш x В)	300 мм x 210 мм x 180 мм
Размеры коробки (Д x Ш x В)	360 мм x 222 мм x 232 мм

Технические характеристики могут быть изменены производителем без предварительного уведомления. Указанные размеры и вес имеют приблизительные значения.



