

HYUNDAI



H-VC1597



VACUUM CLEANER

БЫТОВОЙ ПЫЛЕСОС

Instruction manual

Руководство по эксплуатации

Руководство по эксплуатации

Уважаемый покупатель!

Благодарим Вас за покупку нашего изделия. Чтобы понять, как правильно и безопасно пользоваться Вашей моделью изделия, рекомендуется тщательно изучить настоящее руководство перед подключением, регулировкой и эксплуатацией изделия. Сохраняйте руководство для использования в будущем.

Утилизация изделия

Если вы желаете утилизировать данное изделие, не выбрасывайте его вместе с обычным бытовым мусором. Существует отдельная система сбора использованных электронных изделий в соответствии с законодательством, которая предполагает соответствующее обращение, возврат и переработку.

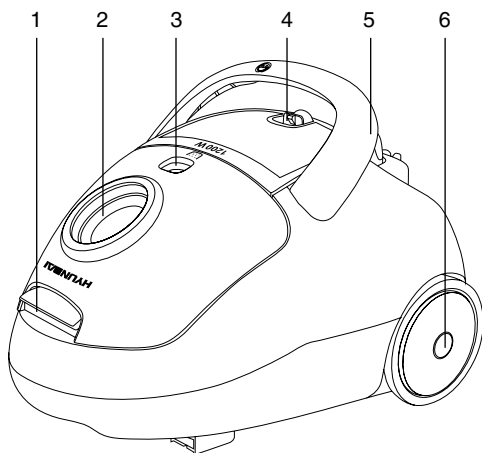
Обращайтесь в органы местного управления за инструкциями по правильной утилизации продукта. Тем самым Вы обеспечите утилизацию Вашего изделия с соблюдением обязательных процедур по обработке, утилизации и вторичной переработке и, таким образом, предотвратите потенциальное негативное воздействие на окружающую среду и здоровье людей.

Меры предосторожности

- Внимательно прочитайте настоящее руководство по эксплуатации.
- Устройство предназначено только для домашнего использования. Не используйте устройство в промышленных целях.
- Перед использованием проверьте, соответствует ли электропитание, указанное в таблице с техническими характеристиками, электропитанию в Вашей сети.
- Всегда отключайте устройство от сети питания, если Вы его не используете, а также перед сменой насадок.
 - Во избежание поражения электрическим током не используйте устройство вне помещений и на влажной поверхности.
 - Не перегибайте и не тяните гибкий шланг, это может привести к его повреждению.
 - Не оставляйте включенное устройство без присмотра. Не позволяйте детям пользоваться пылесосом.
 - При отключении устройства от сети питания не тяните за электрошнур.
- Не располагайте устройство в непосредственной близости от радиаторов, обогревателей и т.д., следите за тем, чтобы на корпус пылесоса не попадали прямые солнечные лучи, так как это может привести к деформации пластиковых частей.
 - Включайте устройство в сеть питания только сухими руками.
 - Следите за тем, чтобы воздухозаборные отверстия не были заблокированы. Остерегайтесь попадания пыли, волос, одежды в воздухозаборные отверстия.
 - Будьте предельно осторожны при использовании пылесоса на лестницах.
 - Не пытайтесь самостоятельно ремонтировать устройство. При обнаружении неполадок в работе устройства обращайтесь в ближайший сервисный центр.
 - Следите за тем, чтобы электрошнур не пересекал острых углов и не касался горячих поверхностей.
 - Перед чисткой покрытий уберите с пола все острые или большие предметы, которые могут повредить пылесборник.
 - Не используйте устройство без установленных фильтров.

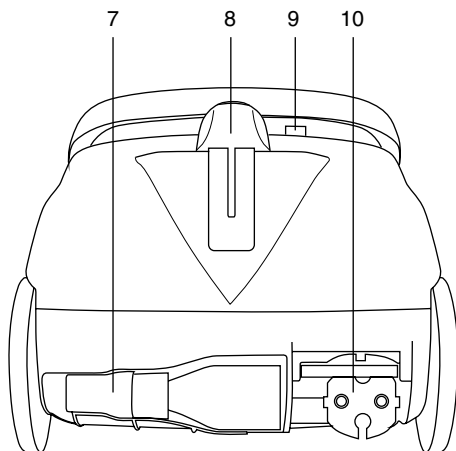
Описание

Общий вид



1. Ручка для открытия отсека пылесборника
2. Всасывающее отверстие
3. Индикатор заполнения пылесборника
4. Отсек для фильтра
5. Ручка
6. Колесо

Вид сзади



7. Насадки
8. Кнопка-выключатель/Регулятор мощности
9. Кнопка сматывания шнура
10. Электрошнур

Руководство по эксплуатации

Сборка

Всегда отключайте прибор от сети питания перед снятием или установкой деталей.

Подключение гибкого шланга

Вставьте основание гибкого шланга во всасывающее отверстие и надавите на шланг, пока не услышите щелчок.

Снятие гибкого шланга

Для снятия гибкого шланга нажмите с двух сторон на кнопку-фиксатор в основании гибкого шланга и вытяните его на себя.

Использование принадлежностей

- Соберите пластиковую трубку из 2-х секций.
- Вставьте гибкий шланг в пластиковую трубку.
- Наденьте на пластиковую трубку одну из насадок:
 - универсальная насадка "пол/ковер": в зависимости от типа покрытия Вы можете менять режим работы насадки: с выдвинутой щеткой для чистки ковровых покрытий и без щетки для гладких поверхностей;
 - комбинированная насадка "мебель/щель" для чистки мебели, занавесок, декоративных поверхностей, труднодоступных мест - углов, щелей.

Эксплуатация пылесоса

- Перед использованием прибора выберите подходящую Вам длину электрошнура и подключите прибор к сети питания. Желтая отметка на электрошнуре показывает оптимальный уровень длины электрошнура, красная - максимальную длину. Никогда не вытягивайте электрошнур дальше красной отметки.
- Нажмите кнопку-выключатель, чтобы

включить пылесос. Для выключения нажмите кнопку еще раз.

- С помощью этой же кнопки (регулятора мощности) Вы можете установить требуемую мощность пылесоса. Для увеличения мощности поворачивайте регулятор по часовой стрелке, для уменьшения - против часовой стрелки:
 - уменьшите мощность для чистки занавесок, книг, мебели и т.д.
 - увеличьте мощность для чистки ковровых покрытий.
- На ручке гибкого шланга установлен регулятор потока воздуха, с помощью которого Вы можете установить требуемую мощность потока воздуха.
- На задней верхней части корпуса пылесоса под ручкой для переноски расположена кнопка сматывания электрошнура. Для сматывания электрошнура прижмите ручку переноски к корпусу таким образом, чтобы она нажала на эту кнопку. Чтобы не повредить электрошнур при быстром сматывании, придерживайте его рукой.

Чистка, уход и хранение


- Отключите прибор от сети питания.
- Протрите внешнюю поверхность корпуса пылесоса мягкой тканью с добавлением моющего средства. Не используйте для чистки абразивные моющие средства.
- Никогда не опускайте прибор или электрошнур в воду или в другие жидкости.

Чистка пылесборника

- Регулярно производите чистку пылесборника.
- Не используйте прибор без установленного пылесборника.
- В случае повреждения пылесборника замените его.
- Перед чисткой пылесборника отключите прибор от сети питания.
- Снимите гибкий шланг, откройте

крышку отсека для пылесборника, извлеките пылесборник, встряхните содержимое пылесборника в мусорный контейнер и аккуратно установите пылесборник на место.

- Закройте крышку отсека для пылесборника, надавив на нее до фиксации.

 По мере наполнения пылесборника механический индикатор наполнения пылесборника будет перемещаться к середине окошечка. Среднее положение индикатора указывает на максимальное наполнение пылесборника.

Замена и чистка фильтра защиты двигателя и воздушного фильтра


- Производите чистку фильтров не менее одного раза в год. При интенсивном использовании изделия промывку фильтра мотора следует производить после 3-5 чисток пылесборника.

- Отключите прибор от сети питания.
- Откройте крышку отсека для пылесборника, извлеките фильтр защиты двигателя, установленный на задней панели отсека.

Промойте фильтр под струей чистой, теплой воды, а затем полностью просушите его.

- Установите фильтр на место.
- Для чистки воздушного фильтра откройте решетку, установленную сзади пылесоса.

- Извлеките фильтр и промойте его под струей чистой, теплой воды. Полностью просушите фильтр перед установкой.

 • Не используйте пылесос без установленных фильтров, т.к. это может привести к уменьшению мощности всасывания и повреждению мотора.

- Не используйте для чистки фильтров стиральную машину. Не используйте фен для сушки фильтров.

Хранение

- Выключите пылесос.
- Отключите его от сети.
- Смотайте шнур с помощью кнопки сматывания электрошнура.

Комплект поставки

1. Пылесос	1 шт
2. Гибкий шланг	1 шт
3. 2-секционная трубка	1 шт
4. Универсальная насадка “пол/ковер”	1 шт
5. Комбинированная насадка “мебель/щель”	1 шт
6. Руководство по эксплуатации	1 шт
7. Гарантийный талон	1 шт
8. Информация для потребителя	1 шт

Руководство по эксплуатации

Технические характеристики

Электропитание	220 Вольт, 50 Герц
Максимальная мощность	1200 Ватт
Мощность всасывания	200 - 250 Ватт
Емкость пылесборника	1,5 л
Вес нетто	4 кг
Размеры пылесоса (Д x Ш x В)	300 мм x 210 мм x 180 мм
Размеры коробки (Д x Ш x В)	360 мм x 222 мм x 232 мм

Технические характеристики могут быть изменены производителем без предварительного уведомления. Указанные размеры и вес имеют приблизительные значения.



