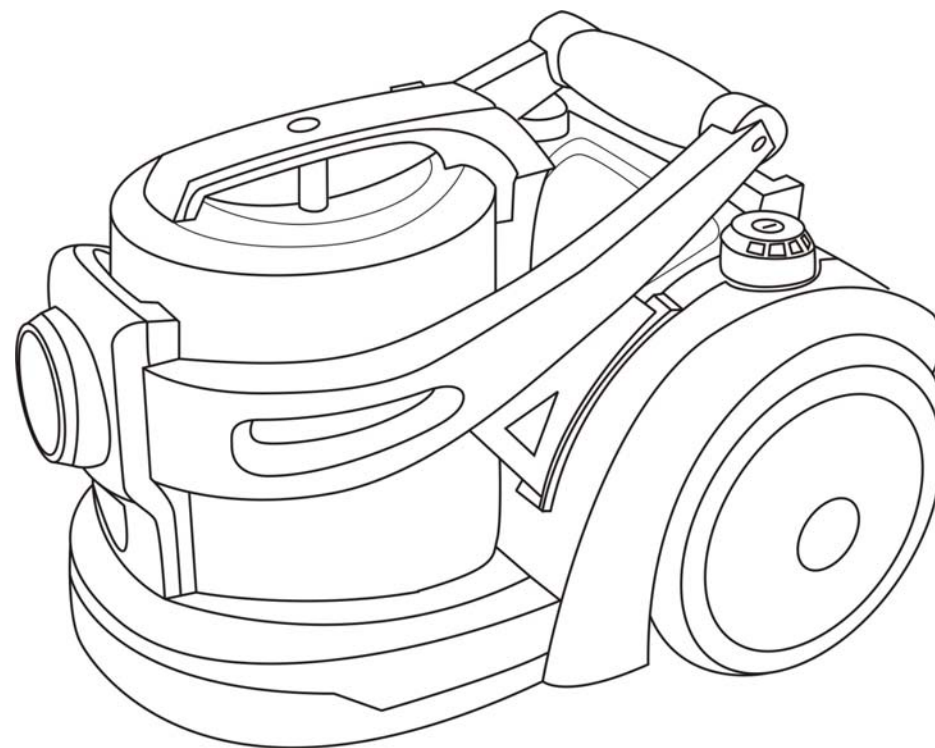


HYUNDAI

H-VC1590

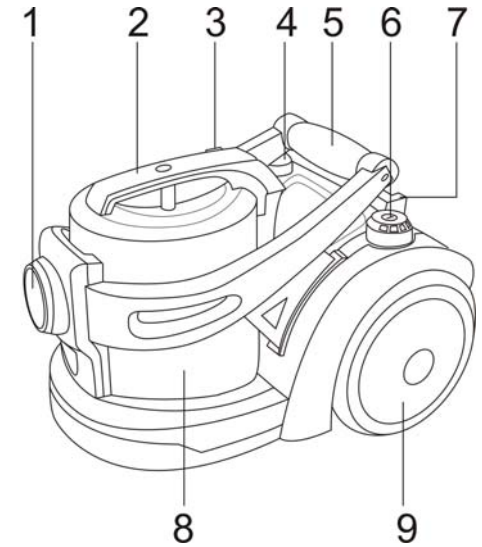


VACUUM CLEANER
Instruction manual

БЫТОВОЙ ПЫЛЕСОС
Руководство по эксплуатации

Description

1. Air inlet
2. Dust bin container handle
3. Button to turn the dust bin container out
4. Cord rewind button
5. Carrying handle
6. POWER ON/OFF button (Speed regulator)
7. Horizontal parking hook
8. Dust bin container
9. Wheel



Important safeguards

When using this appliance, basic precautions should always be followed:

- Read this instruction manual carefully.
- Use the appliance only for household. Do not use for industrial purposes.
- Before the first connecting of the appliance check that voltage indicated on the rating label corresponds the mains voltage in your home.
- Unplug the appliance from power supply, when not in use and before servicing.
- To reduce the risk of electric shock, do not use outdoors or on wet surfaces.
- To avoid damage of the flexible hose, do not fold or pull it strongly.
- Do not leave the vacuum cleaner, when plugged in.
- Do not allow children use it as a toy.
- Never switch off the appliance by pulling the cord.
- To avoid deforming of the plastic components of the appliance or fire accident, never put the appliance directly in sun shine or near any heater or the like.
- Do not handle plug with wet hands.
- Do not put any object into openings. Do not use with any opening blocked. Keep free of dust, hair and anything that may reduce airflow.
- Use extra care, when cleaning on stairs.
- Do not make attempts to repair the appliance, adjust or replace parts in the vacuum cleaner. When malfunctions happen, contact the authorized service center for examination, repair, electrical or mechanical adjustment.

- Do not let the cord hang over edges or touch hot surfaces.
 - Before you start using the vacuum cleaner, please remove large or sharp objects from the floor in order to prevent the damage of the filter or the dust bin.
- Caution:** Never use the vacuum cleaner without the filters.

Vacuum cleaner assembling

Always remove the plug from the power supply before fitting or removing accessories.

Fitting flexible hose

- Join hose and cleaner by means of joining hose and suction. Insert the hose into the suction and turn it clockwise.

Hose removing

- To remove flexible hose from the vacuum cleaner, turn it anticlockwise and pull.

Fitting telescopic tube and accessories

Extend the telescopic tube to the desired length by pressing the extension pipe button. Pull the cord to corresponding length, and insert the power plug. The yellow mark on the cord indicates the ideal cord length; never pull the cord beyond the red mark.

- Insert a flexible hose into a telescopic tube: directly cover the metal tube two part over the bend, adjust the suction force through adjusting the air flowing volume of the cleaner by sliding the regulating button on the bend handle.
- Fit a nozzle to telescopic tube:
 - Metal floor brush;
 - Furniture/crevice nozzle is for cleaning furniture and corners.

Instruction for use

Before using the appliance, unwind a sufficient length of cord and insert the plug into the power supply. The mark on the cord shows the ideal cord length.

Do not expand the cord beyond the red mark. Cord length: 5 m.

To rewind the cord, press the Cord rewind button and controlling the cord with the other hand to ensure that it does not whip causing damage.

- Insert the power plug;
- Press down the switch button of the cleaner, keep it ON;
- You can adjust the vacuum cleaner power rotating the POWER control on the vacuum cleaner. Make the suction power stronger by turning it clockwise and make weaker by turning it anticlockwise.
 - decrease power for cleaning curtains, books, furniture, etc.
 - increase power for cleaning bare floor.

Advantages of your vacuum cleaner

- Your vacuum cleaner is equipped with 5 steps filtration system:
 - HEPA-filter.
 - the motor protection filter established between the dust bin container and the engine of a vacuum cleaner.
 - the micronic filter, established on the air outlet.
- The 5-step filtration system reliably keeps a dust inside a vacuum cleaner and provides maximum careful and hygienic tidying up.
- Convenience of operation - the removable plastic dust bin, due to system of the clearing based on vorticose entering air in vacuum cleaner, dust instantly settles in dust bin.

Care and cleaning

- Switch off the appliance and pull out the plug from the power supply.
- Clean the outside of the appliance with a soft cloth with mild detergent. Harsh or abrasive detergent will damage the outside surface.
- Never immerse the appliance or cord into water and other liquids.

Cleaning dust bin container

- Clean dust bin container regularly.
- Switch off the appliance before cleaning dust bin container.
- Remove the flexible hose.
- To take the dust bin out of the vacuum cleaner body press the button on the dust container handle and pull the dust container out.
- Open the bottom of the container using the linchpin on it.
- To take the HEPA filter off rotate it anticlockwise and pull it out.
- Empty dust bin container.

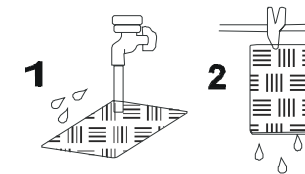
Cleaning the HEPA filter

- Remove the HEPA filter from the dust bin container.
- For cleaning the filter use brush and water.
- Let the HEPA-filter and the cover dry up completely.
- To put the filter back insert it into the special slot at the top of the container and rotate it clockwise until it's fixed.
- Put the container back into the vacuum cleaner body until it's fixed.

Cleaning other filters

- Please clean the filters at least once a year. If you frequently use the appliance wash the motor filter after 3-5 cleanings of the dust container.
- Switch off the appliance and pull out the plug from the power supply.

- For cleaning the micronic filter, established on the air outlet, take off the rear grill from the unit and pull out the micronic filter. The air outlet filter may usually be used for six to twelve months. It's possible to begin to use the cleaner only after making it sure that all the filters have been correctly installed in the machine. You may either clean the filter or replace it if necessary.
- Wash the filter with warm water and dry in the sun.
- Set the filter back.



Caution:

- Never use the appliance without filters.
- Do not use a washing machine to rinse filters. Do not use a hair drier to dry them.

Storage

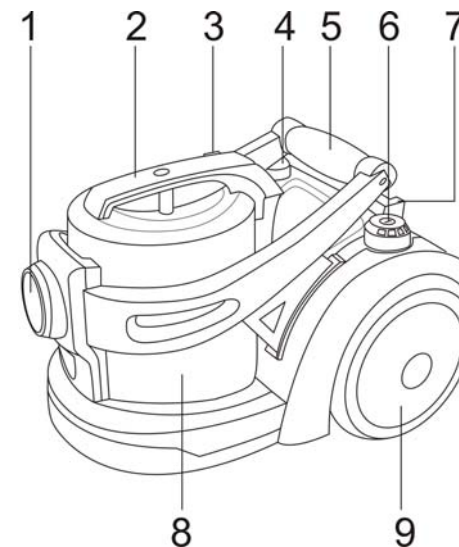
- Holding the handle, rotate the hose around the telescopic tube.
- Insert the telescopic tube into the hole on the body.

Specifications

Power supply	230 V, 50 Hz
Power	1800 W max
Dust collector volume	2.2 L
Net / Gross weight	4.9 kg / 6.5 kg
Suction power	250-280 W
Gift box dimension	495 x 335 x 305 mm

Описание

1. Всасывающее отверстие
2. Ручка отсека для сбора пыли
3. Кнопка для отсоединения отсека для сбора пыли
4. Кнопка сматывания электрошнура
5. Ручка для переноски
6. Кнопка включения/выключения питания POWER ON/OFF (регулятор мощности)
7. Крепление для горизонтальной парковки
8. Отсек для сбора пыли
9. Колесо



Меры безопасности

При эксплуатации прибора соблюдайте следующие меры предосторожности:

- Внимательно прочитайте руководство по эксплуатации.
- Прибор предназначен только для домашнего использования. Не используйте пылесос в промышленных целях.
- Перед использованием прибора проверьте, соответствует ли электропитание Вашего пылесоса, указанное в таблице с техническими характеристиками, электропитанию в Вашей сети.
- Всегда отключайте прибор от сети питания, если Вы его не используете, а также перед сменой насадок.
- Во избежание поражения электрическим током не используйте прибор вне помещений и на влажной поверхности.
- Не перегибайте и не тяните гибкий шланг, это может привести к его повреждению.
- Никогда не оставляйте включенный прибор без присмотра.
- Не позволяйте детям пользоваться пылесосом.
- При отключении прибора от сети питания не тяните за электрошнур.
- Не располагайте прибор в непосредственной близости от радиаторов, обогревателей и т.д., следите за тем, чтобы на корпус пылесоса не попадали прямые солнечные лучи, так как это может привести к деформации пластиковых частей прибора.
- Включайте прибор в сеть питания только сухими руками.
- Следите за тем, чтобы воздухозаборные отверстия не были заблокированы. Остерегайтесь попадания пыли, волос, одежды в воздухозаборные отверстия.

- Будьте предельно осторожны при использовании пылесоса на лестницах.
- Не пытайтесь самостоятельно ремонтировать прибор. При обнаружении неполадок в работе прибора обращайтесь в ближайший сервисный центр.
- Следите за тем, чтобы электрошнур не пересекал острых углов и не касался горячих поверхностей.
- Перед чисткой покрытий уберите с пола все острые или большие предметы, которые могут повредить отсек для сбора пыли или фильтр.

Внимание: Не используйте прибор без установленных фильтров.

Сборка пылесоса

Всегда отключайте прибор от сети питания перед снятием или установкой деталей.

Подключение гибкого шланга

- Вставьте основание гибкого шланга во всасывающее отверстие и поверните по часовой стрелке.

Снятие гибкого шланга

- Для снятия гибкого шланга поверните его у основания против часовой стрелки.

Использование принадлежностей

- Выдвиньте телескопическую трубку на нужную Вам длину, нажав кнопку регулирования длины трубки.
- Вставьте гибкий шланг в телескопическую трубку.
- Наденьте на телескопическую трубку одну из насадок:
 - Насадка для пола с металлическим покрытием;
 - Комбинированная насадка мебель/щель для чистки мебели и труднодоступных мест – углов, щелей.

Эксплуатация пылесоса

Перед использованием прибора выберите подходящую Вам длину электрошнура и подключите прибор к сети питания. Желтая отметка на электрошнуре показывает оптимальный уровень длины электрошнура, красная - максимальную длину. Никогда не вытягивайте электрошнур дальше красной отметки. Шнур имеет длину 5 м.

Для сматывания электрошнура нажмите на кнопку сматывания шнура. Чтобы не повредить электрошнур при быстром сматывании, придерживайте его рукой.

- Подключите устройство к розетке.
- Для включения пылесоса нажмите кнопку POWER ON/OFF (Питание вкл./выкл). Для выключения прибора нажмите кнопку еще раз.
- Кнопка POWER ON/OFF также является регулятором мощности, с помощью которого Вы можете установить требуемую мощность пылесоса.
 - уменьшите мощность для чистки занавесок, книг, мебели и т.д.
 - увеличьте мощность для чистки ковровых покрытий.

Преимущества вашего пылесоса

- Ваш пылесос оснащен 5-ступенчатой системой фильтрации воздуха:
 - HEPA-фильтр;
 - фильтр защиты двигателя, установленный между отсеком для пылесборника и двигателем пылесоса;
 - фильтр тонкой очистки из специального ворсистого материала, установленный на выходе воздушного потока из пылесоса.
- 5-ступенчатая система фильтрации воздуха надежно удерживает всасываемую пыль внутри пылесоса, что обеспечивает максимально тщательную и гигиеничную уборку.
- Съёмный пластмассовый отсек для сбора пыли максимально облегчит процесс его чистки. Благодаря системе очистки, основанной на вихреобразном всасывании воздуха в пылесос, пыль мгновенно оседает в отсеке.

Чистка и уход

- Отключите прибор от сети питания.
- Протрите внешнюю поверхность корпуса пылесоса мягкой тряпочкой с добавлением моющего средства. Не используйте для чистки абразивные моющие средства.
- Никогда не опускайте прибор или электрошнур в воду или в другие жидкости.

Чистка отсека для сбора пыли

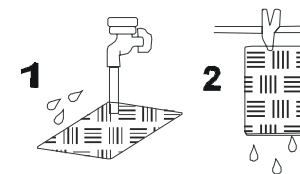
- Регулярно производите чистку отсека для сбора пыли.
- Перед чисткой отсека для сбора пыли отключите прибор от сети питания.
- Снимите гибкий шланг.
- Извлеките отсек для сбора пыли, нажав на кнопку сбоку на ручке отсека и вытащите отсек из пылесоса.
- Внизу отсека находится крышка. Откройте ее, потянув за крепежный рычаг.
- Чтобы вытащить HEPA-фильтр, поверните его против часовой стрелки (в направлении изображенной на нем стрелки Unlock) и вытащите из контейнера.
- Вытряхните содержимое отсека в мусорный бак.

Чистка HEPA-фильтра, установленного в отсеке

- Для чистки HEPA-фильтра вытащите его из отсека.
- Для чистки используйте нежесткую щеточку и воду.
- Дайте HEPA-фильтру и отсеку высохнуть полностью перед установкой.
- Вставьте фильтр в отсек для сбора пыли. Для этого установите его в паз внутри отсека для сбора пыли и поверните по часовой стрелке (в направлении изображенной на нем стрелки Lock).
- Установите отсек на место до щелчка.

Замена и чистка других фильтров

- Производите чистку фильтров не менее одного раза в год. При интенсивном использовании изделия промывку фильтра мотора следует производить после 3-5 чисток отсека для сбора пыли.
- Отключите прибор от сети питания.
- Для чистки фильтра тонкой очистки, установленного на выходе воздушного потока, снимите заднюю решетку на корпусе и извлеките фильтр.
- Промойте фильтр под струей чистой, теплой воды, а затем полностью просушите его.
- Установите фильтр на место.



Внимание:

- Не используйте пылесос без установленных фильтров, т.к. это может привести к уменьшению мощности всасывания и повреждению мотора.
- Не используйте для чистки фильтров стиральную машину. Не используйте фен для сушки фильтров.

Хранение

- Намотайте гибкий шланг вокруг телескопической трубки.
- Закрепите телескопическую трубку на корпусе пылесоса при помощи специального держателя.

Технические характеристики

Электропитание	230 Вольт, 50 Герц
Мощность	1800 Ватт макс
Емкость пылесборника	2,2 литра
Вес нетто / брутто	4,9 кг / 6,5 кг
Мощность всасывания	250-280 Ватт
Размеры коробки	495 x 335 x 305 мм



АИ49