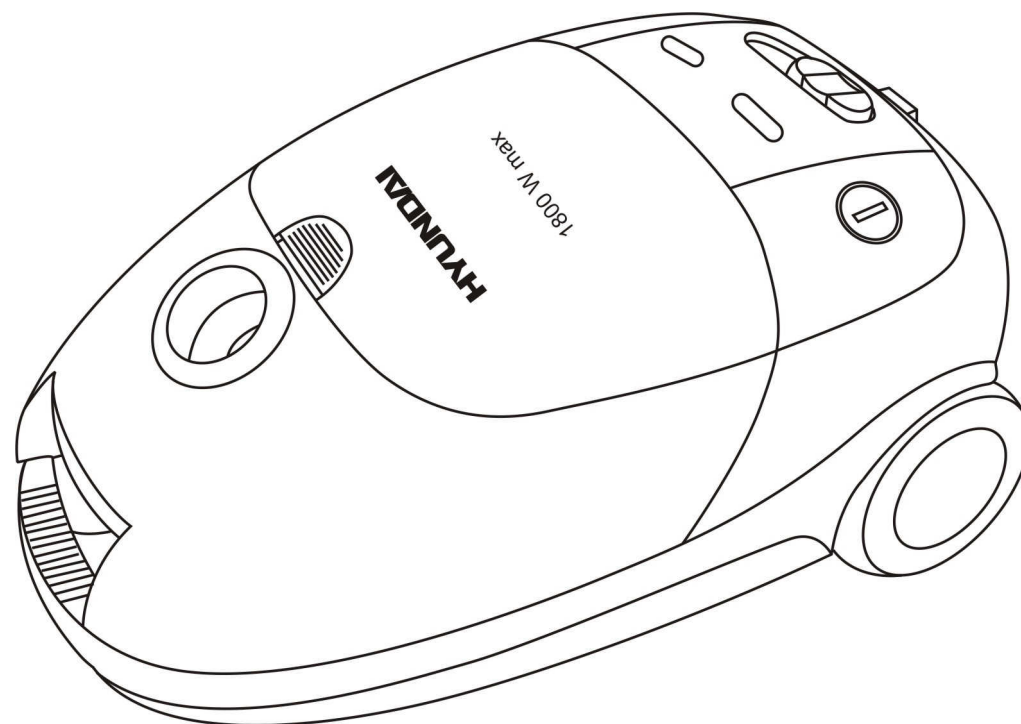


HYUNDAI

H-VC1584

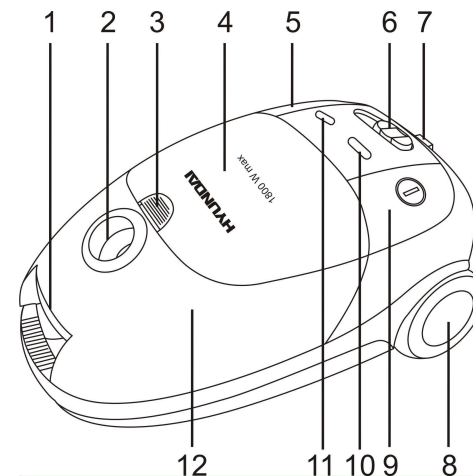


VACUUM CLEANER
Instruction manual

БЫТОВОЙ ПЫЛЕСОС
Руководство по эксплуатации

Description

1. Dust bag open button
2. Air inlet
3. Accessories compartment open button
4. Accessories compartment
5. Cord rewind button
6. Power control switch
7. Horizontal parking hook
8. Wheel
9. On/Off button
10. Power control indicator
11. Dust collector filling indication
12. Dust bag compartment



Important safeguards

When using this appliance, basic precautions should always be followed:

Read this instruction manual carefully.

Home use only. Do not use for industrial purposes.

Before the first connecting of the appliance check that the voltage indicated on the rating label corresponds the mains voltage in your home.

Unplug the appliance from the power supply, when not in use and before servicing.

To reduce the risk of electric shock, do not use outdoors or on wet surfaces.

To avoid damage of the flexible hose, do not fold or pull it strongly.

Do not leave the vacuum cleaner, when plugged in.

Keep away from children.

Never switch off the appliance by pulling the cord.

To avoid deforming of the plastic components of the appliance or fire accident, never put the appliance directly in sun shine or near any heater or the like.

Do not handle the plug by wet hands.

Do not put any object into inlets. Do not use with inlet blocked. Keep free of dust, hair and anything that may reduce air flow.

Be careful, when cleaning on stairs.

Do not make attempts to repair the appliance, adjust or replace parts in the vacuum cleaner. When malfunctions happen, contact the authorized service center for examination, repair, electrical or mechanical adjustment.

Do not let the cord hang over edges or touch hot surfaces.

Before you start using the vacuum cleaner, please remove large or sharp objects from the floor in order to prevent the damage of the filter.
CAUTION: Never use the vacuum cleaner without the filters.

Vacuum cleaner assembling

Always remove the plug from the power supply before fitting or removing accessories.

Fitting flexible hose

Insert the flexible hose into the air inlet, press until it clicks into position.

Hose removing

To remove flexible hose from the vacuum cleaner, push the buttons on it and pull to remove it from the attachment point.

Fitting telescopic tube and accessories

Extend the telescopic tube to the desired length by pressing the button.

Insert a flexible hose into the telescopic tube.

Fit a nozzle to the telescopic tube:

- Universal floor brush is intended for cleaning bare floor and floor coverings.
- Furniture brush is for cleaning curtain or dust on the decorating surfaces.
- Sofa brush is for cleaning sofa, curtain.
- Crevice nozzle - to clean corners and between cushions.

Instruction for use

Before using the appliance, unwind a sufficient length of the cord and insert the plug into the power supply. The yellow mark on the cord shows the ideal cord length. Do not unwind the cord beyond the red mark.

Press the On/Off button to switch the unit on. As the power is on the indicator near the button will light in red. To stop it press the On/Off button again. The indicator will fade.

You can adjust the air flow using the air flow regulator on the flexible hose.

You can adjust the vacuum cleaner power using the power control on body.

- decrease power for cleaning curtains, books, furniture, etc.
- increase power for cleaning bare floor.

To rewind the cord, press the rewind button and guide the cord with hand to ensure that it does not whip causing damage.

Advantages of your vacuum cleaner

Your vacuum cleaner is equipped with 6 step filtration system:

- the constant cloth dust bag;
- the motor protection filter established between the dust bag compartment and the engine of a vacuum cleaner;
- the air filter, established on the air outlet.

The 6-step filtration system reliably keeps a up dust inside a vacuum cleaner and provides maximum careful and hygienic tidying up.

Care and cleaning

Switch off the appliance and pull out the plug from the power supply.

Clean the outside of the appliance with a soft cloth with mild detergent. Harsh or abrasive detergent will damage the outside surface.

Never immerse the appliance or cord into water and other liquids.

Cleaning dust bag

Clean the cloth dust bag regularly to assure long life.

Never use the appliance without the dust bag.

Replace the dust bag once it is damaged.

Switch off the appliance before cleaning the dust bag.

After removing the flexible hose, open a front cover, empty the dust bug and put it back.

Close the front cover by pressing down until it clicks.

Caution: When the dust bag becomes full the dust filling indicator will light. In this case please clean the dust bag without delay.

Cleaning the filters

Please clean the filters at least once a year. If you frequently use the appliance wash the motor filter and the air filter after 3-5 cleanings of the dust bag.

Switch off the appliance and pull out the plug from the power supply.

Open the dust bag compartment and pull out the motor filter established on the rear panel of the dust bag compartment.

Wash the filter with warm water and dry in the sun.

Put the filter back.

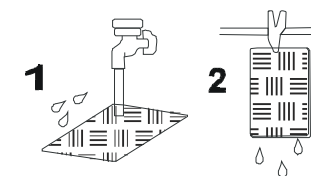
For cleaning the air filter established on the air outlet open the grill established on the rear part of the vacuum cleaner.

Take out the filter and wash it with warm water. Dry it in the sun.

Caution:

Never use the appliance without filters.

Do not use a washing machine to rinse filters. Do not use a hair drier to dry them.



Storage

Switch the appliance off.

Remove the mains plug from the wall socket.

Rewind the mains cord by pressing the cord rewind button.

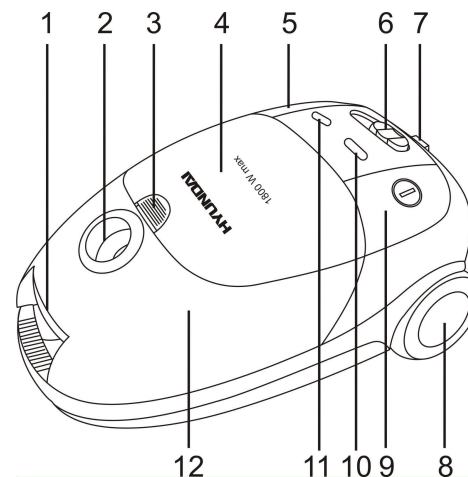
Keep the accessories in the special compartment in the body of the vacuum cleaner.

Specification

Power supply	230 V, 50 Hz
Power	1800 W
Net / Gross weight	5.1 kg / 8 kg
Suction power	300-350 W
Gift box dimension (L x W x H)	490 mm x 305 mm x 300 mm

Описание

1. Кнопка открытия отсека пылесборника
2. Всасывающее отверстие
3. Кнопка открытия отсека для насадок
4. Отсек для насадок
5. Кнопка сматывания электрошнура
6. Регулятор мощности
7. Крепление для горизонтальной парковки
8. Колесо
9. Переключатель Вкл./Выкл.
10. Индикатор питания
11. Индикация заполнения пылесборника
12. Отсек пылесборника



Меры безопасности

При эксплуатации прибора соблюдайте следующие меры предосторожности:

Внимательно прочитайте руководство по эксплуатации.

Прибор предназначен только для домашнего использования. Не используйте прибор в промышленных целях.

Перед использованием прибора проверьте, соответствует ли электропитание Вашего пылесоса, указанное в таблице с техническими характеристиками, электропитанию в Вашей сети.

Всегда отключайте прибор от сети питания, если Вы его не используете, а также перед сменой насадок.

Во избежание поражения электрическим током не используйте прибор вне помещений и на влажной поверхности.

Не перегибайте и не тяните гибкий шланг, это может привести к его повреждению.

Никогда не оставляйте включенный прибор без присмотра.

Не позволяйте детям пользоваться пылесосом.

При отключении прибора от сети питания не тяните за электрошнур.

Не располагайте прибор в непосредственной близости от радиаторов, обогревателей и т.д., следите за тем, чтобы на корпус пылесоса не попадали прямые солнечные лучи, так как это может привести к деформации пластиковых частей прибора.

Включайте прибор в сеть питания только сухими руками.

Следите за тем, чтобы воздухозаборные отверстия не были заблокированы. Остерегайтесь попадания пыли, волос, одежды в воздухозаборные отверстия.

Будьте предельно осторожны при использовании пылесоса на лестницах.

Не пытайтесь самостоятельно ремонтировать прибор. При обнаружении неполадок в работе прибора обращайтесь в ближайший сервисный центр.

Следите за тем, чтобы электрошнур не пересекал острых углов и не касался горячих поверхностей.

Перед чисткой покрытий уберите с пола все острые или большие предметы, которые могут повредить пылесборник.

Внимание: Не используйте прибор без установленных фильтров.

Сборка пылесоса

Всегда отключайте прибор от сети питания перед снятием или установкой деталей.

Подключение гибкого шланга

Вставьте основание гибкого шланга во всасывающее отверстие и надавите на него, пока не услышите щелчок.

Снятие гибкого шланга

Для снятия гибкого шланга нажмите на кнопки по бокам, вытяните шланг на себя.

Использование принадлежностей

Выдвиньте телескопическую трубку на нужную Вам длину, нажав кнопку регулирования длины трубки.

Вставьте гибкий шланг в телескопическую трубку.

Наденьте на телескопическую трубку одну из насадок:

- Универсальная насадка “пол/ковер”: в зависимости от типа покрытия Вы можете менять режим работы насадки: с выдвинутой щеткой для чистки ковровых покрытий и без щетки для гладких поверхностей.
- Насадка для чистки мебели, занавесок и декоративных поверхностей.
- Насадка для чистки мягкой мебели, занавесок.
- Щелевая насадка: для труднодоступных мест - углов, щелей.

Эксплуатация пылесоса

Перед использованием прибора выберите подходящую Вам длину электрошнура и подключите прибор к сети питания. Желтая отметка на электрошнуре показывает оптимальный уровень длины электрошнура, красная - максимальную длину. Никогда не вытягивайте электрошнур дальше красной отметки.

Для включения пылесоса нажмите кнопку On/Off (Вкл./Выкл). На устройстве рядом с кнопкой включения загорится лампочка. Для выключения прибора нажмите кнопку On/Off (Вкл./Выкл.) еще раз. Лампочка погаснет.

На ручке гибкого шланга установлен регулятор потока воздуха, с помощью которого Вы можете установить требуемую мощность потока воздуха.

На корпусе пылесоса установлен регулятор мощности пылесоса, с помощью которого Вы можете установить требуемую мощность пылесоса:

- уменьшите мощность для чистки занавесок, книг, мебели и т.д.
- увеличьте мощность для чистки ковровых покрытий.

Для сматывания электрошнура нажмите на кнопку сматывания электрошнура. Чтобы не повредить электрошнур при быстром сматывании, придерживайте его рукой.

Преимущества вашего пылесоса

Ваш пылесос оснащен 6-ти ступенчатой системой фильтрации воздуха:

- тканевый пылесборник;
- фильтр защиты двигателя, установленный между отсеком для пылесборника и двигателем пылесоса;
- воздушный фильтр, установленный на выходе воздушного потока из пылесоса.

6-ступенчатая система фильтрации воздуха надежно удерживает всасываемую пыль внутри пылесоса, что обеспечивает максимально тщательную и гигиеничную уборку.

Чистка и уход

Отключите прибор от сети питания.

Протрите внешнюю поверхность корпуса пылесоса мягкой тряпочкой с добавлением моющего средства. Не используйте для чистки абразивные моющие средства.

Никогда не опускайте прибор или электрошнур в воду или в другие жидкости.

Чистка пылесборника

Регулярно производите чистку пылесборника.

Не используйте прибор без установленного пылесборника.

В случае повреждения замените пылесборник.

Перед чисткой пылесборника отключите прибор от сети питания.

Снимите гибкий шланг, откройте крышку отсека для пылесборника, извлеките пылесборник, вытряхните его содержимое в мусорный контейнер и аккуратно установите пылесборник на место.

Закройте крышку отсека для пылесборника, надавив на нее до фиксации.

Внимание: Когда пылесборник будет полным, загорится индикатор заполнения пылесборника. Вам необходимо очистить пылесборник.

Замена и чистка фильтра защиты двигателя и воздушного фильтра

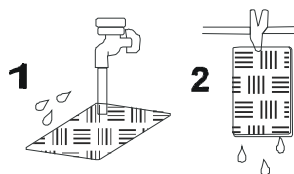
Производите чистку фильтров не менее одного раза в год. При интенсивном использовании изделия промывку фильтра мотора следует производить после 3-5 чисток пылесборника.

Отключите прибор от сети питания.

Откройте крышку отсека для пылесборника, извлеките фильтр защиты двигателя, установленный на задней панели отсека. Промойте фильтр под струей чистой, теплой воды, а затем полностью просушите его.

Установите фильтр на место.

Для чистки воздушного фильтра откройте решетку, установленную сзади пылесоса.



Извлеките фильтр и промойте его под струей чистой, теплой воды. Полностью просушите фильтр перед установкой.

Внимание:

Не используйте пылесос без установленных фильтров, т.к. это может привести к уменьшению мощности всасывания и повреждению мотора.

Не используйте для чистки фильтров стиральную машину. Не используйте фен для сушки фильтров.

Хранение

Выключите пылесос.

Отключите его от сети.

Смотайте шнур с помощью кнопки сматывания электрошнура.

Храните насадки в специальном отсеке для насадок, расположенном в корпусе устройства.

Технические характеристики

Электропитание	230 Вольт, 50 Герц
Мощность	1800 Ватт
Вес нетто / брутто	5.1 кг / 8 кг
Мощность всасывания	300-350 Ватт
Размеры коробки (Д x Ш x В)	490 мм x 305 мм x 300 мм



AE25



AЯ46