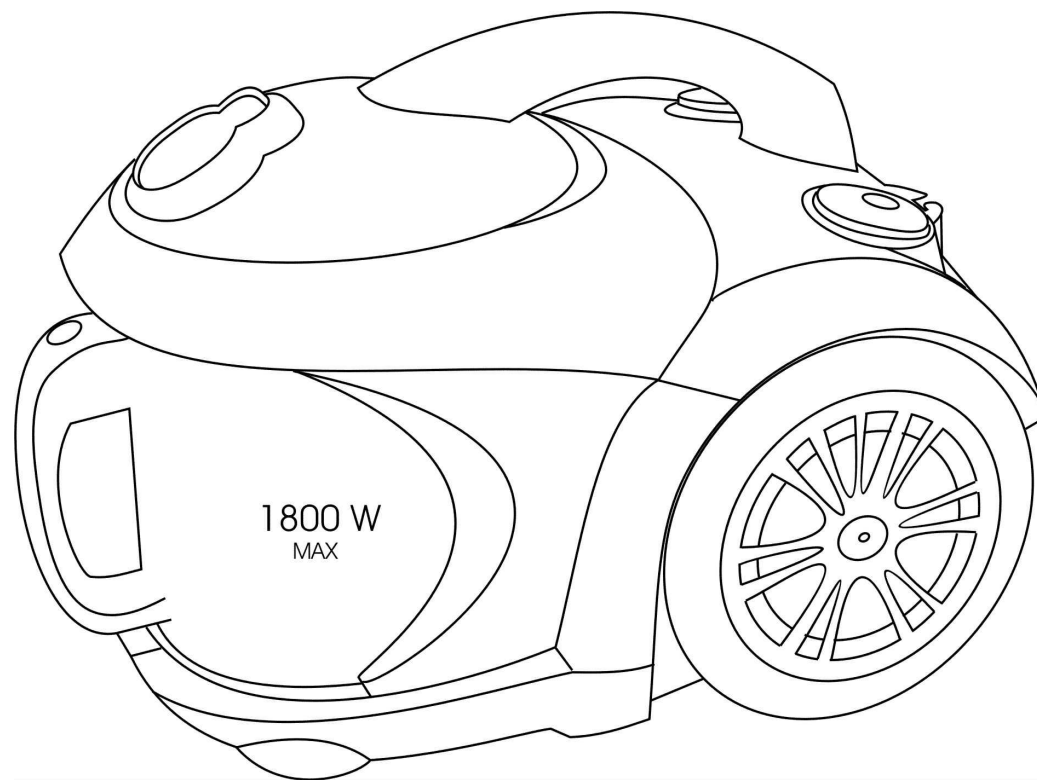


HYUNDAI

H-VC1087



VACUUM CLEANER

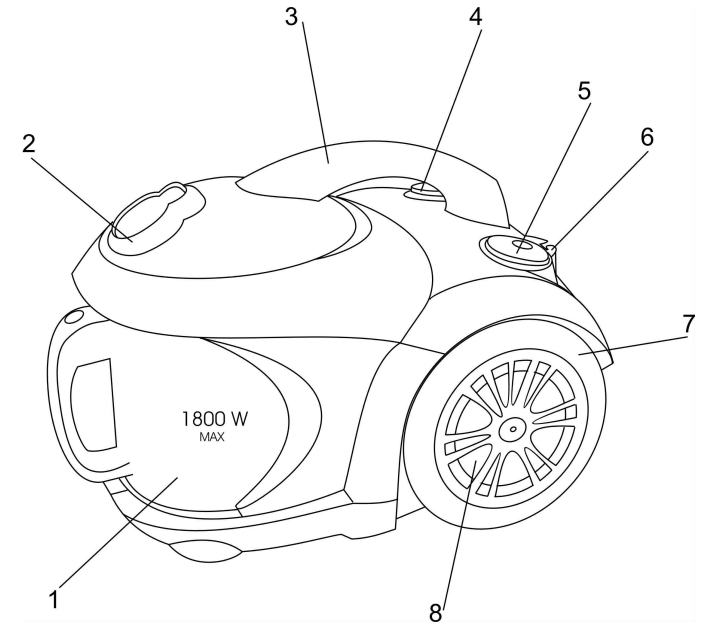
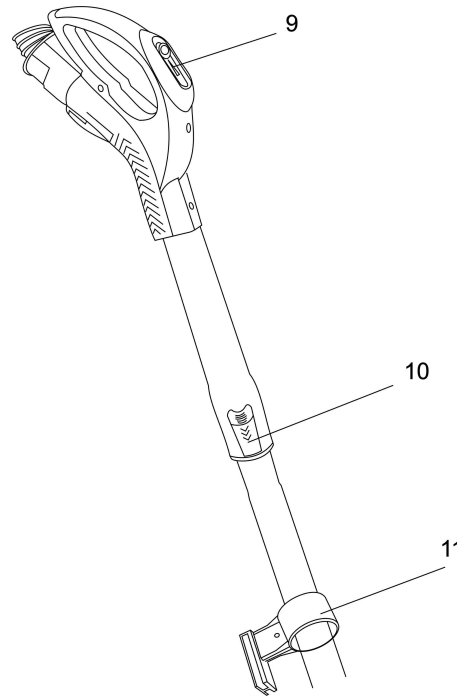
Instruction manual

БЫТОВОЙ ПЫЛЕСОС

Руководство по эксплуатации

Description

1. Dust bin container
2. Air inlet
3. Carrying handle
4. Cord rewind button
5. On/Off button
6. Hole for the extension supporter
7. Wheel
8. HEPA-filter
9. Power control
10. Extension pipe button
11. Extension supporter



Important safeguards

When using this appliance, basic precautions should always be followed:

- Read this instruction manual carefully.
- Use the appliance only for household. Do not use for industrial purposes.
- Before the first connecting of the appliance check that voltage indicated on the rating label corresponds the mains voltage in your home.
- Unplug the appliance from power supply, when not in use and before servicing.
- To reduce the risk of electric shock, do not use outdoors or on wet surfaces.
- To avoid damage of the flexible hose, do not fold or pull it strongly.
- Do not leave the vacuum cleaner, when plugged in.
- Do not allow children use it as a toy.
- Never switch off the appliance by pulling the cord.
- To avoid deforming of the plastic components of the appliance or fire accident, never put the appliance directly in sun shine or near any heater or the like.
- Do not handle plug with wet hands.

- Do not put any object into openings. Do not use with any opening blocked. Keep free of dust, hair and anything that may reduce airflow.
- Use extra care, when cleaning on stairs.
- Do not make attempts to repair the appliance, adjust or replace parts in the vacuum cleaner. When malfunctions happen, contact the authorized service center for examination, repair, electrical or mechanical adjustment.
- Do not let the cord hang over edges or touch hot surfaces.
- Before you start using the vacuum cleaner, please remove large or sharp objects from the floor in order to prevent the damage of the filter or the dust bin.

CAUTION: Never use the vacuum cleaner without the filters.

Vacuum cleaner assembling

Always remove the plug from the power supply before fitting or removing accessories.

Fitting flexible hose

- Insert the flexible hose into the air inlet and press it until it clicks into proper position.

Hose removing

- To remove flexible hose from the vacuum cleaner, press the button situated on the flexible hose base, then pull to remove it from the attachment point.

Fitting telescopic tube and accessories

- Extend the telescopic tube to the desired length by pressing the extension pipe button.
- Insert a flexible hose into a telescopic tube.
- Fit a nozzle to telescopic tube:
 - Floor brush is intended for cleaning bare floor and floor coverings;
 - Furniture nozzle is for cleaning curtain or dust on the decorating surfaces;
 - Crevice nozzle is for cleaning corners and between cushions.

Instruction for use

- Before using the appliance, unwind a sufficient length of cord and insert the plug into the power supply. The yellow mark on the cord shows the ideal cord length. Do not expand the cord beyond the red mark.
- Press the On/Off button to switch the unit on. To stop it press the On/Off button again.
- You can adjust the suction power using the suction power regulator on the flexible hose:
 - decrease power for cleaning curtains, books, furniture, etc.
 - increase power for cleaning bare floor.



- To rewind the cord, press the rewind button and guide the cord with hand to ensure that it does not whip causing damage.

Advantages of your vacuum cleaner

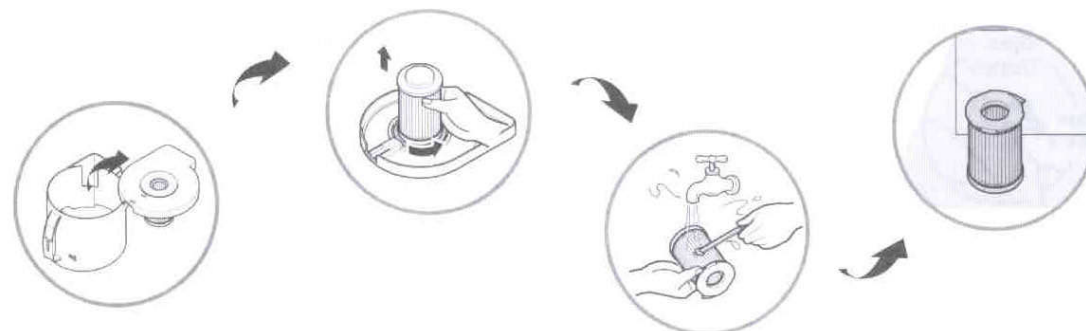
- Your vacuum cleaner is equipped with multi filtration system:
2 HEPA-filters plus one reserve
- The 6-stage filter system reliably keeps a soaked up dust inside a vacuum cleaner that provides maximum careful and hygienic tidying up.
- Convenience of operation - the removable plastic dust bin, due to system of the clearing based on vorticose entering air in vacuum cleaner, dust instantly settles in dust bin.
- **Your vacuum cleaner is equipped with thermo-protection.** In order to protect the machine, when the temperature inside rise up to a certain degree, the power will be automatically off, it doesn't works while cool down. In this case turn off the power, let it cool down and check whether there is something jammed inside.

Care and cleaning

- Switch off the appliance and pull out the plug from the power supply.
- Clean the outside of the appliance with a soft cloth with mild detergent. Harsh or abrasive detergent will damage the outside surface.
- Never immerse the appliance or cord into water and other liquids.

Cleaning dust bin container

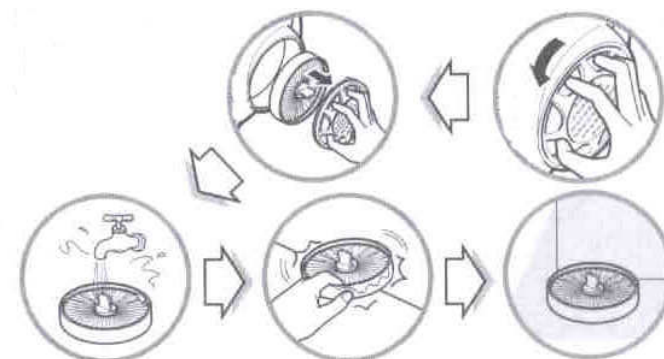
- Clean dust bin container regularly.
- Switch off the appliance before cleaning dust bin container.
- Remove the flexible hose.
- Take out the dust bin container and pull out the HEPA-filter.
- Empty dust bin container.
- For cleaning the filter use brush and water.
- Let the HEPA-filter and the cover dry up completely.
- Fix the HEPA-filter into the dust bin container.
- Put the container back.



Cleaning the exhaust filters

- The exhaust filter is a washable HEPA-filter so you can use it permanently.
- To change the exhaust filter remove the filter cover on the body by rotating the filter cover counter-cloc
- Pull out the exhaust filter.
- Clean it with water.
- Let the HEPA-filter and the cover dry up completely.
- We advise you to clean it at least once a year.

CAUTION:



- Never use the appliance without filters.
- Do not use a washing machine to rinse filters. Do not use a hair drier to dry them.
- When the exhaust filter is dirty you can use the reserve filter fixed in the second wheel.

Storage

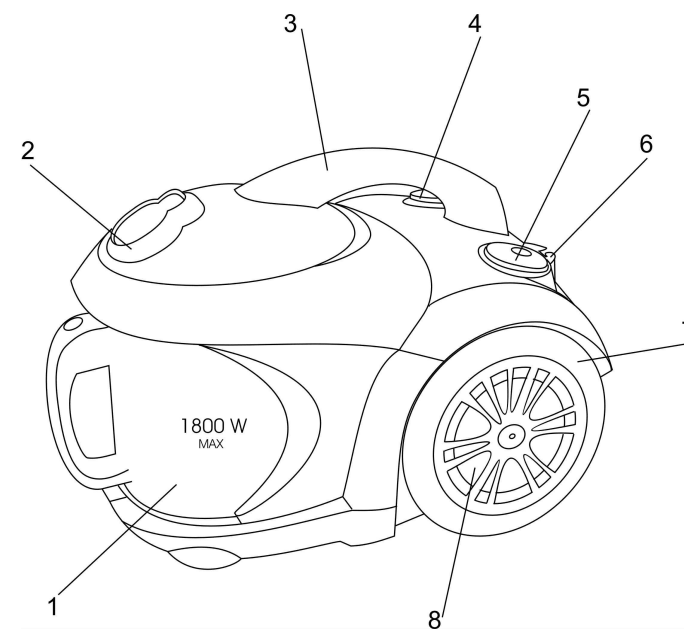
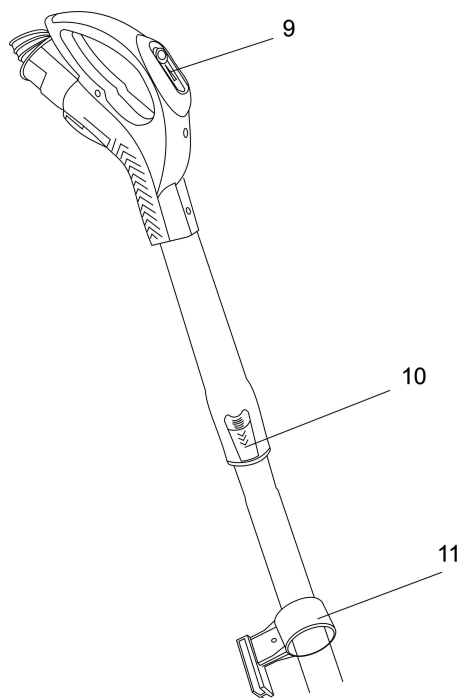
- Holding the handle, rotate the hose around the telescopic tube.
- Insert the telescopic tube into the hole on the body.

Specifications

Power supply	230 V, 50 Hz
Power	1800 W max
Net / Gross weight	8.4 kg / 9.95 kg
Suction power	330 W
Gift box dimension (L x W x H)	545 mm x 345 mm x 390 mm

Описание

1. Контейнер для сбора пыли
2. Всасывающее отверстие
3. Ручка для переноски
4. Кнопка сматывания электрошнура
5. Переключатель On/Off (Вкл./Выкл)
6. Крепление для горизонтальной парковки
7. Колесо
8. HEPA-фильтр
9. Регулятор мощности
10. Кнопка регулирования длины трубки
11. Крепление для хранения трубки



Меры безопасности

При эксплуатации прибора соблюдайте следующие меры предосторожности:

- Внимательно прочитайте руководство по эксплуатации.
- Прибор предназначен только для домашнего использования. Не используйте пылесос в промышленных целях.
- Перед использованием прибора проверьте, соответствует ли электропитание Вашего пылесоса, указанное в таблице с техническими характеристиками, электропитанию в Вашей сети.
- Всегда отключайте прибор от сети питания, если Вы его не используете, а также перед сменой насадок.
- Во избежание поражения электрическим током не используйте прибор вне помещений и на влажной поверхности.
- Не перегибайте и не тяните гибкий шланг, это может привести к его повреждению.
- Никогда не оставляйте включенный прибор без присмотра.
- Не позволяйте детям пользоваться пылесосом.
- При отключении прибора от сети питания не тяните за электрошнур.

- Не располагайте прибор в непосредственной близости от радиаторов, обогревателей и т.д., следите за тем, чтобы на корпус пылесоса не попадали прямые солнечные лучи, так как это может привести к деформации пластиковых частей прибора.
 - Включайте прибор в сеть питания только сухими руками.
 - Следите за тем, чтобы воздухозаборные отверстия не были заблокированы. Остерегайтесь попадания пыли, волос, одежды в воздухозаборные отверстия.
 - Будьте предельно осторожны при использовании пылесоса на лестницах.
 - Не пытайтесь самостоятельно ремонтировать прибор. При обнаружении неполадок в работе прибора обращайтесь в ближайший сервисный центр.
 - Следите за тем, чтобы электрошнур не пересекал острых углов и не касался горячих поверхностей.
 - Перед чисткой покрытий уберите с пола все острые или большие предметы, которые могут повредить отсек для сбора пыли или фильтр.
- ВНИМАНИЕ:** Не используйте прибор без установленных фильтров.

Сборка пылесоса

Всегда отключайте прибор от сети питания перед снятием или установкой деталей.

Подключение гибкого шланга

- Вставьте основание гибкого шланга во всасывающее отверстие и надавите на него, пока не услышите щелчок.

Снятие гибкого шланга

- Для снятия гибкого шланга нажмите на кнопку в основании гибкого шланга и вытяните его на себя.

Использование принадлежностей

- Выдвиньте телескопическую трубку на нужную Вам длину, нажав кнопку регулирования длины трубки.
- Вставьте гибкий шланг в телескопическую трубку.
- Наденьте на телескопическую трубку одну из насадок:
 - комбинированная насадка “пол/ковер”: в зависимости от типа покрытия Вы можете менять режим работы насадки: с выдвинутой щеткой для чистки ковровых покрытий и без щетки для гладких поверхностей;
 - насадка для чистки мебели, декоративных поверхностей;
 - щелевая насадка: для чистки труднодоступных мест - углов, щелей.

Эксплуатация пылесоса

- Перед использованием прибора выберите подходящую Вам длину электрошнура и подключите прибор к сети питания. Желтая отметка на электрошнуре показывает оптимальный уровень длины электрошнура, красная - максимальную длину. Никогда не вытягивайте электрошнур дальше красной отметки.
- Для включения пылесоса нажмите кнопку On/Off (Вкл./Выкл.). Для выключения прибора нажмите кнопку On/Off (Вкл./Выкл.) еще раз.
- На ручке гибкого шланга установлен регулятор мощности, с помощью которого Вы можете установить требуемую мощность потока воздуха:
 - уменьшить мощность для чистки занавесок, книг, мебели и т.д.
 - увеличить мощность для чистки ковровых покрытий.



- Для сматывания электрошнура нажмите кнопку сматывания электрошнура. Чтобы не повредить электрошнур при быстром сматывании, придерживайте его рукой.

Преимущества вашего пылесоса

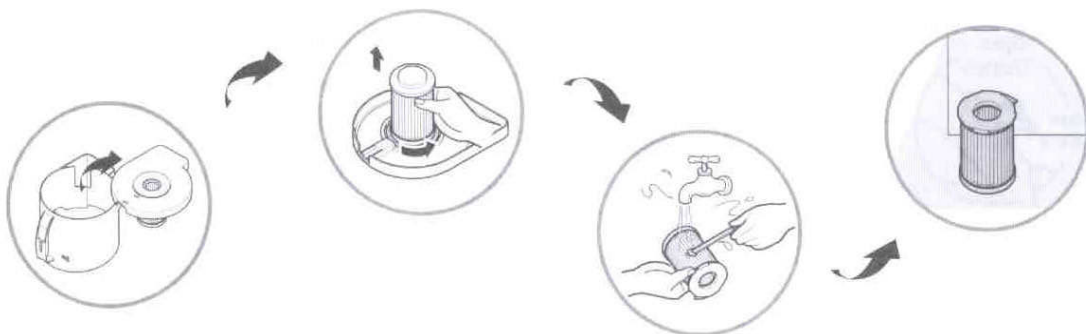
- Ваш пылесос оснащен 6-ступенчатой системой фильтрации воздуха:
 - 2 HEPA-фильтра плюс один запасной, установленный в колесе пылесоса
- 6-ступенчатая система фильтрации воздуха задерживает до 99,9% пыли внутри пылесоса, а установленные HEPA-фильтры улавливают пыльцу, табачный дым и микрочастицы, что обеспечивает максимально тщательную и гигиеничную уборку.
- Съёмный пластмассовый контейнер для сбора пыли максимально облегчит процесс его чистки. Благодаря системе очистки, основанной на вихреобразном всасывании воздуха в пылесос, пыль мгновенно оседает в контейнере.
- **В вашем пылесосе есть автоматическая защита от перегрева.** Для защиты Вашего пылесоса в случае, когда температура внутри пылесоса достигает определенного значения, питание автоматически отключается. В этом случае нажмите кнопку выключения мощности, дайте пылесосу остыть и проверьте, не зажата ли какая-нибудь деталь внутри.

Чистка и уход

- Отключите прибор от сети питания.
- Протрите внешнюю поверхность корпуса пылесоса мягкой тряпочкой с добавлением моющего средства. Не используйте для чистки абразивные моющие средства.
- Никогда не опускайте прибор или электрошнур в воду или в другие жидкости.

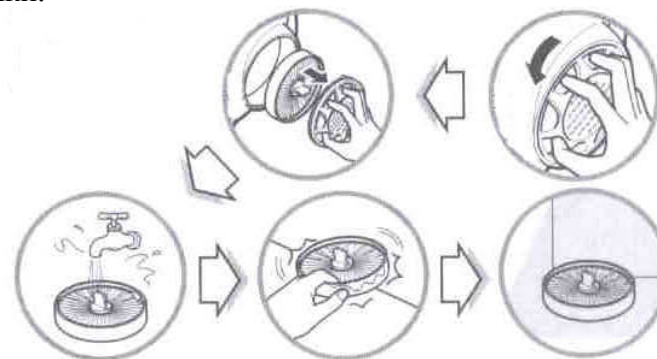
Чистка контейнера для сбора пыли и HEPA-фильтра, установленного в контейнере

- Регулярно производите чистку контейнера для сбора пыли.
- Перед чисткой контейнера для сбора пыли отключите прибор от сети питания.
- Снимите гибкий шланг.
- Извлеките контейнер для сбора пыли и вытащите из него HEPA-фильтр.
- Вытряхните содержимое контейнера в мусорный бак.
- Для чистки HEPA-фильтра используйте нежесткую щеточку и воду.
- Дайте HEPA-фильтру и корзине высохнуть полностью перед установкой.
- Вставьте фильтр в контейнер для сбора пыли.
- Установите контейнер на место.



Замена выпускных фильтров

- Выходные фильтры можно мыть, так что Вам не придется их менять.
- Чтобы вынуть фильтр, снимите крышку корпуса, вращая ее против часовой стрелки.
- Выньте выпускной фильтр.
- Промойте его водой.
- Высушите его.
- Рекомендуется мыть его как минимум раз в год.



ВНИМАНИЕ:

- Не используйте пылесос без установленного фильтра, т.к. это может привести к уменьшению мощности всасывания и повреждению мотора.
- Не используйте для чистки фильтра стиральную машину. Не используйте фен для сушки фильтра.
- При загрязнении выпускного фильтра Вы можете воспользоваться запасным фильтром, установленным в другом колесе Вашего пылесоса.

Хранение

- Намотайте гибкий шланг вокруг телескопической трубки.
- Закрепите телескопическую трубку на корпусе пылесоса при помощи специального держателя.

Технические характеристики

Электропитание	230 Вольт, 50 Герц
Мощность	1800 Ватт макс
Вес нетто / брутто	8,4 кг / 9,95 кг
Мощность всасывания	330 Ватт
Размеры коробки (Д x Ш x В)	545 мм x 345 мм x 390 мм

**АЯ 46****АЕ25**