

# HYUNDAI

**H-VC1086**

**VACUUM CLEANER**  
Instruction manual

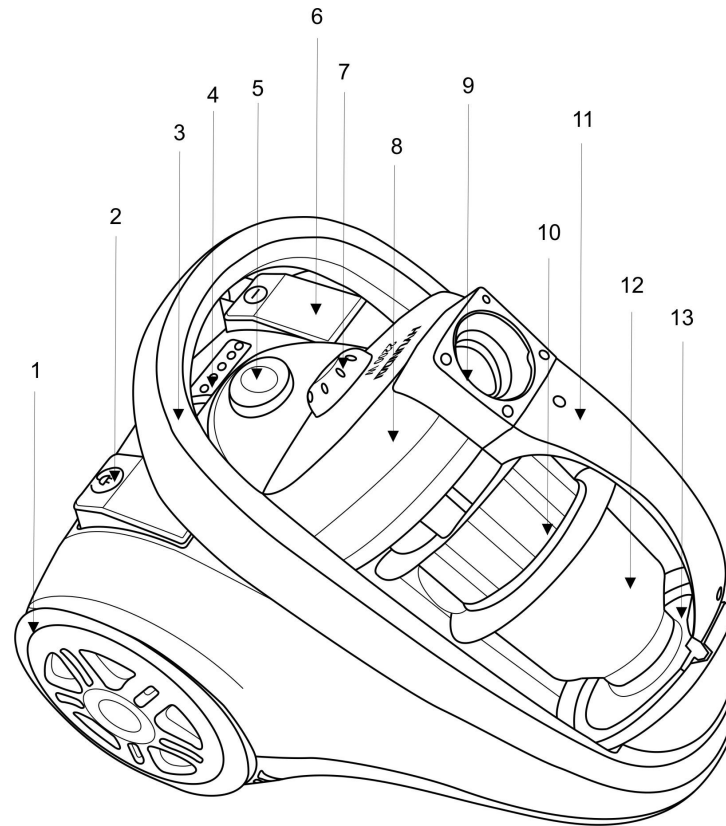


**БЫТОВОЙ ПЫЛЕСОС**  
Руководство по эксплуатации

## Description

---

1. Wheel
2. Cord rewinding button
3. Carrying handle
4. Power control button
5. Dust container release button
6. Power switch button
7. HEPA self-cleaning button
8. Dust container big cap
9. Air inlet
10. HEPA-filter
11. Dust container handle
12. HEPA – filter housing
13. Dust container small cap



## Important safeguards

---

When using this appliance, basic precautions should always be followed:

- Read this instruction manual carefully.
- Use the appliance only for household. Do not use for industrial purposes.
- Before the first connecting of the appliance check that voltage indicated on the rating label corresponds the mains voltage in your home.

- Unplug the appliance from power supply, when not in use and before servicing.
  - To reduce the risk of electric shock, do not use outdoors or on wet surfaces.
  - To avoid damage of the flexible hose, do not fold or pull it strongly.
  - Do not leave the vacuum cleaner, when plugged in.
  - Do not allow children use it as a toy.
  - Never switch off the appliance by pulling the cord.
  - To avoid deforming of the plastic components of the appliance or fire accident, never put the appliance directly in sun shine or near any heater or the like.
  - Do not handle plug with wet hands.
  - Do not put any object into openings. Do not use with any opening blocked. Keep free of dust, hair and anything that may reduce airflow.
  - Use extra care, when cleaning on stairs.
  - Do not make attempts to repair the appliance, adjust or replace parts in the vacuum cleaner. When malfunctions happen, contact the authorized service center for examination, repair, electrical or mechanical adjustment.
  - Do not let the cord hang over edges or touch hot surfaces.
  - Before you start using the vacuum cleaner, please remove large or sharp objects from the floor in order to prevent the damage of the filter or the dust bin.
- CAUTION:** Never use the vacuum cleaner without the filters.

## **Vacuum cleaner assembling**

---

Always remove the plug from the power supply before fitting or removing accessories.

### **Fitting flexible hose**

- Insert the flexible hose into the air inlet, press until it clicks into position. The hose itself could be extended to 3.2 meters

### **Hose removing**

- To remove flexible hose from the vacuum cleaner, push the button on it and pull to remove it from the attachment point.

### **Fitting telescopic tube and accessories**

- Extend the telescopic tube to the desired length by pressing the extension pipe button.
- Insert a flexible hose into a telescopic tube.
- Fit a nozzle to telescopic tube:
  - Turbo brush is intended for cleaning bare floor and floor coverings, it's very suitable for removing threads, hairs of pets and so on
  - Universal floor brush is intended for cleaning bare floor and floor coverings;
  - Furniture brush is for cleaning curtain or dust on the decorating surfaces
  - Furniture/ Crevice nozzle is for cleaning sofa, curtain or dust on the decorating surfaces, corners and between cushions

## Instruction for use

---

- Before using the appliance, unwind a sufficient length of cord and insert the plug into the power supply. The yellow mark on the cord shows the ideal cord length. Do not expand the cord beyond the red mark.
- Press the On/Off button to switch the unit on. To stop it press the On/Off button again.
- You can adjust the vacuum cleaner power using the power control situated on the body of the unit between power switch and cord rewinding knob
  - decrease power for cleaning curtains, books, furniture, etc.
  - increase power for cleaning bare floor.
- You can adjust the air flow using the air flow regulator on the flexible hose.
- To rewind the cord, press the rewind button and guide the cord with hand to ensure that it does not whip causing damage.

## Advantages of your vacuum cleaner

---

- Your vacuum cleaner is equipped with 6 step filtration system:
  - HEPA-filter.
  - HEPA-filter, established at the air outlet.
- The 6-step filtration system reliably keeps up dust inside a vacuum cleaner and provides maximum careful and hygienic tidying up.
- Convenience of operation - the removable plastic dust bin, due to system of the clearing based on vorticose entering air in vacuum cleaner, dust instantly settles in dust bin.
- The HEPA-filter at wind outlet arrests the finest particles preventing their getting into the air

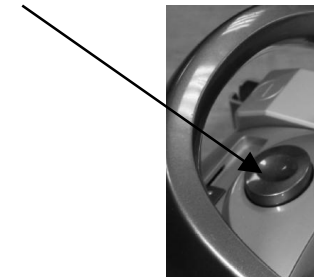
## Care and cleaning

---

- Switch off the appliance and pull out the plug from the power supply.
- Clean the outside of the appliance with a soft cloth with mild detergent. Harsh or abrasive detergent will damage the outside surface.
- Never immerse the appliance or cord into water and other liquids.

### Cleaning dust container and HEPA-filter

- Clean dust container regularly.
- Switch off the appliance before cleaning dust container.
- Remove the flexible hose.
- For taking out the dust bin container please handle as follows :  
Press the round-shaped button situated on the upper back panel of the unit (refer the figure on the right) to release the container and pull the container out
- The container has two apertures closed with 2 caps (detachable of bigger diameter (big cap) with attached hose holder and detachable HEPA housing with HEPA and non-detachable of less diameter (small cap). Although the both caps could be opened it's



recommended to open the cap of bigger diameter for more easy empty the container from refuse, and the HEPA housing could be pulled out from the dust container through the bigger diameter aperture only. To open the cap of less diameter press the release button situated just aside the cap (refer figures 4 and 5). To open the cap of bigger diameter rotate it just a little anti-clockwise until it clicks, then disjoin the cap and the container (refer figures 1 and 2 ).

- Empty dust bin container
- Disjoin the housing of HEPA-filter from big cap by turning it clockwise, and then pull out the HEPA (refer figures 3 and 6).
- For cleaning the filter use brush and water, HEPA housing and the container could be just cleaned with water.
- Let the HEPA-filter, the HEPA housing and the container dry up completely.
- Fix the HEPA-filter into the bigger cap (the HEPA has three lugs which to be set into proper 3 slots situated at the big cap)
- Pull over the HEPA housing and rotate it anti-clockwise to fix till it clicks, attach the bigger cap to the container.
- Insert the container back.



### HEPA-filter self-cleaning.

- At the outer part of the big cap is situated the HEPA self-cleaning knob (refer the picture below). It can be used when the dust container is almost full of refuse and you feel the suction force is fallen down. You should just turn off the power and whirl the self-cleaning knob more than two circles clockwise or anti-clockwise, so you will find the suction power return to the prime level. □
- Anyway this operation doesn't let the HEPA to be cleaned completely, so after certain time, you need disassemble the unit to wash the HEPA. □



### Cleaning the HEPA-filter at the wind outlet

- Switch off the appliance and pull out the plug from the power supply.

- For cleaning the HEPA-filter, established on the air outlet, take off the rear grill from the unit (please see the figure below) and pull out the HEPA-filter.
- For cleaning the filter use brush and water
- Let the HEPA-filter dry up completely.
- Insert the HEPA-filter back.



**Important:**

- The HEPA should be cleaned twice a quarter, if visibly dusted, it should be cleaned at once
- When operation, HEPA should be fit in

Check if the filter piece is fitted improperly or is damaged before use the machine once

**Caution:**

- Never use the appliance without filters.
- Do not use a washing machine to rinse filters. Do not use a hair drier to dry them.

## Storage

---

- Switch the appliance off
- Remove the mains plug from the wall socket.
- Rewind the mains cord by pressing the cord rewind button

## Specifications

---

Power supply	230 V, 50 Hz
Power	2200 W max
Suction power	350-400 W
Net / Gross weight	7.5 kg / 9 kg
Unit dimensions (L x W x H)	447 mm x 334 mm x 345 mm
Gift box dimensions (L x W x H)	510 mm x 400 mm x 380 mm

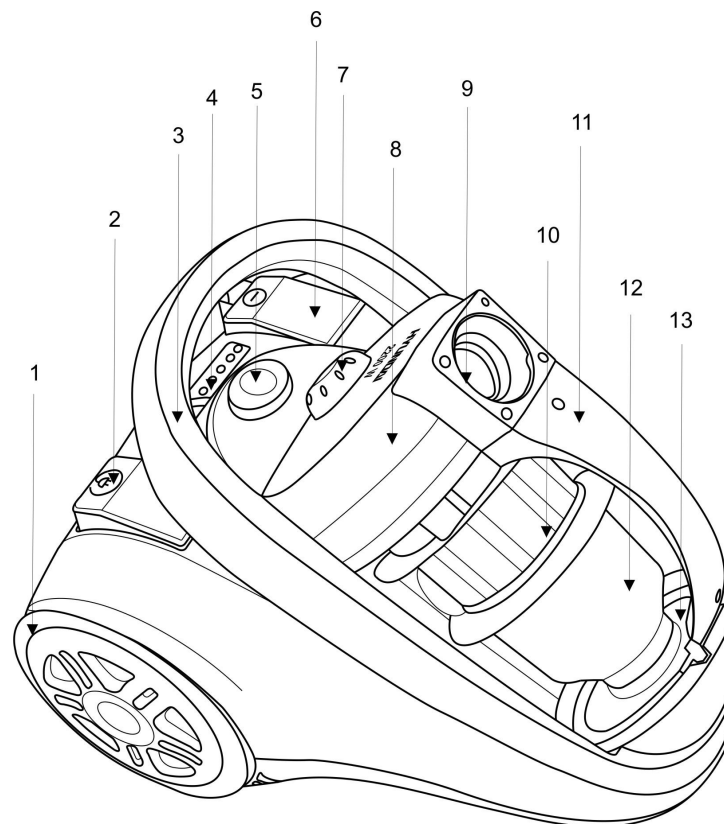


**AI49**

## Описание

---

1. Колесо
2. Кнопка сматывания электрошнура
3. Ручка для переноски
4. Регулятор мощности
5. Кнопка разблокировки/снятия контейнера для сбора пыли
6. Выключатель
7. Кнопка «самостоятельной очистки» HEPA-фильтра
8. Большая крышка контейнера для сбора пыли
9. Всасывающее отверстие
10. HEPA-фильтр
11. Ручка контейнера для сбора пыли
12. Кожух HEPA- фильтра
13. Маленькая крышка контейнера для сбора пыли



## Меры безопасности

---

При эксплуатации прибора соблюдайте следующие меры предосторожности:

- Внимательно прочитайте руководство по эксплуатации.
- Прибор предназначен только для домашнего использования. Не используйте пылесос в промышленных целях.
- Перед использованием прибора проверьте, соответствует ли электропитание Вашего пылесоса, указанное в таблице с техническими характеристиками, электропитанию в Вашей сети.
- Всегда отключайте прибор от сети питания, если Вы его не используете, а также перед сменой насадок.
- Во избежание поражения электрическим током не используйте прибор вне помещений и на влажной поверхности.

- Не перегибайте и не тяните гибкий шланг, это может привести к его повреждению.
  - Никогда не оставляйте включенный прибор без присмотра.
  - Не позволяйте детям пользоваться пылесосом.
  - При отключении прибора от сети питания не тяните за электрошнур.
  - Не располагайте прибор в непосредственной близости от радиаторов, обогревателей и т.д., следите за тем, чтобы на корпус пылесоса не попадали прямые солнечные лучи, так как это может привести к деформации пластиковых частей прибора.
  - Включайте прибор в сеть питания только сухими руками.
  - Следите за тем, чтобы воздухозаборные отверстия не были заблокированы. Остерегайтесь попадания пыли, волос, одежды в воздухозаборные отверстия.
  - Будьте предельно осторожны при использовании пылесоса на лестницах.
  - Не пытайтесь самостоятельно ремонтировать прибор. При обнаружении неполадок в работе прибора обращайтесь в ближайший сервисный центр.
  - Следите за тем, чтобы электрошнур не пересекал острых углов и не касался горячих поверхностей.
  - Перед чисткой покрытий уберите с пола все острые или большие предметы, которые могут повредить отсек для сбора пыли или фильтр.
- ВНИМАНИЕ:** Не используйте прибор без установленных фильтров.

## **Сборка пылесоса**

---

Всегда отключайте прибор от сети питания перед снятием или установкой деталей.

### **Подключение гибкого шланга**

- Вставьте основание гибкого шланга во всасывающее отверстие и надавите на него, пока не услышите щелчок (Ваш пылесос оснащен шлангом, который может растягиваться до 3,2 м).

### **Снятие гибкого шланга**

- Для снятия гибкого шланга нажмите с двух сторон на кнопку-фиксатор в основании гибкого шланга и вытяните его на себя.

### **Использование принадлежностей**

- Выдвиньте телескопическую трубку на нужную Вам длину, нажав кнопку регулирования длины трубки.
- Вставьте гибкий шланг в телескопическую трубку.
- Наденьте на телескопическую трубку одну из насадок:
  - Турбо-щетка, с помощью которой Вы можете чистить ковровые покрытия и гладкие поверхности. Очень практична для удаления загрязнения в виде ниток, волос животных и т. д.
  - Универсальная насадка «пол/ковер»: в зависимости от типа покрытия Вы можете менять режим работы насадки: с выдвинутой щеткой для чистки ковровых покрытий и без щетки для гладких поверхностей;
  - Насадка для чистки мебели;
  - Комбинированная насадка «мебель/щель»: для чистки мебели, декоративных поверхностей, а также для труднодоступных мест - углов, щелей



## Эксплуатация пылесоса

---

- Перед использованием прибора выберите подходящую Вам длину электрошнура и подключите прибор к сети питания. Желтая отметка на электрошнуре показывает оптимальный уровень длины электрошнура, красная - максимальную длину. Никогда не вытягивайте электрошнур дальше красной отметки.
- Для включения пылесоса нажмите кнопку On/Off (Вкл./Выкл.). Для выключения прибора нажмите кнопку On/Off (Вкл./Выкл.) еще раз.
- На корпусе пылесоса установлен регулятор мощности пылесоса, находящийся между кнопками сматывания электрошнура и включения/выключения пылесоса, с помощью которого Вы можете установить требуемую мощность пылесоса.
  - уменьшите мощность для чистки занавесок, книг, мебели и т.д.
  - увеличьте мощность для чистки ковровых покрытий.
- На ручке гибкого шланга установлен регулятор потока воздуха, с помощью которого Вы можете установить требуемую мощность потока воздуха.
- Для сматывания электрошнура нажмите на соответствующую кнопку. Чтобы не повредить электрошнур при быстром сматывании, придерживайте его рукой.

## Преимущества вашего пылесоса

---

- Ваш пылесос оснащен 6-ступенчатой системой фильтрации воздуха:
  - HEPA-фильтр;
  - HEPA-фильтр, установленный на выходе воздушного потока из пылесоса.
- 6-ступенчатая система фильтрации воздуха надежно удерживает всасываемую пыль внутри пылесоса, что обеспечивает максимально тщательную и гигиеничную уборку.
- Съёмный пластмассовый отсек для сбора пыли максимально облегчит процесс его чистки. Благодаря системе очистки, основанной на вихреобразном всасывании воздуха в пылесос, пыль мгновенно оседает в отсеке.
- HEPA-фильтр, установленный на выходе воздушного потока, задерживает мельчайшие частицы пыли, не позволяя им проникнуть в воздух.

## Чистка и уход

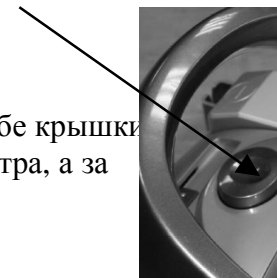
---

- Отключите прибор от сети питания.
- Протрите внешнюю поверхность корпуса пылесоса мягкой тряпочкой с добавлением моющего средства. Не используйте для чистки абразивные моющие средства.
- Никогда не опускайте прибор или электрошнур в воду или в другие жидкости.

### **Чистка отсека для сбора пыли и HEPA-фильтра, установленного в отсеке**

- Регулярно производите чистку отсека для сбора пыли.
- Перед чисткой отсека для сбора пыли отключите прибор от сети питания.
- Снимите гибкий шланг.

- Чтобы извлечь контейнер для сбора пыли, нажмите на кнопку, находящуюся на корпусе пылесоса на задней верхней панели между кнопками сматывания электрошнура и включения/выключения (см. рисунок ниже)
- Контейнер для сбора пыли имеет 2 отверстия, которые закрываются с двух сторон крышками: одна из них – съемная, большего диаметра (большая крышка), с привинченным к ней гнездом со всасывающим отверстием и отсоединяющимся от нее кожухом HEPA- фильтра и самим HEPA- фильтром, другая – несъемная, меньшего диаметра (маленькая крышка). Хотя обе крышки могут быть открыты, для более удобного избавления от мусора лучше открыть большую крышку, к тому же кожух HEPA - фильтра, а за ним и сам HEPA-фильтр можно извлечь только после того, как Вы отсоедините большую крышку от самого контейнера, - в отверстие, закрываемое маленькой крышкой, кожух просто не пройдет. Итак, чтобы открыть крышку меньшего диаметра (маленькую крышку), нажмите на кнопку, находящуюся на контейнере сбоку (см. figure 4 и figure 5), чтобы открыть крышку большего диаметра (большую крышку), сперва поверните ее слегка против часовой стрелки, пока не услышите щелчок, затем отсоедините ее от контейнера (см. figure 1 и figure 2), .



- Вытряхните содержимое отсека в мусорный бак.
- Поверните кожух HEPA- фильтра по часовой стрелке для разблокировки, и отсоедините его от большой крышки, затем извлеките HEPA-фильтр(см. figure 3 и figure 6). .
- Для чистки HEPA-фильтра используйте нежесткую щеточку и воду. Контейнер для сбора пыли и кожух фильтра, в зависимости от их загрязненности, можно почистить, просто промыв водой.
- Дайте HEPA-фильтру и отсеку высохнуть полностью перед установкой.
- Вставьте фильтр обратно в большую крышку и зафиксируйте его (на фильтре есть три выступа, которым соответствуют 3 паза, расположенных в крышке).
- Наденьте сверху кожух HEPA -фильтра и поверните его против часовой стрелки до щелчка для фиксации, соедините большую крышку с контейнером для сбора пыли
- Установите контейнер для сбора пыли на место.



## Функция «самостоятельной очистки» HEPA - фильтра.

- На большой крышке контейнера с внешней ее стороны расположена кнопка «самостоятельной очистки» HEPA – фильтра (см. рисунок ниже). Когда контейнер для сбора пыли почти целиком заполнен мусором, от этого страдает всасывающая мощность пылесоса. В таком случае нужно отключить пылесос, повернуть кнопку «самостоятельной очистки» HEPA – фильтра несколько раз по часовой стрелке или против часовой стрелки, и всасывающая мощность пылесоса вновь увеличится.
- Данный способ, однако, не позволяет очистить HEPA-фильтр основательно, - для этого нужно разбирать пылесос и чистить HEPA-фильтр, как было описано выше



### **Чистка HEPA –фильтра на выходе воздушного потока**

- Отключите прибор от сети питания.
- Для чистки HEPA - фильтра, установленного на выходе воздушного потока, снимите заднюю решетку на задней панели корпуса (см. рисунок ниже) и извлеките фильтр.
- Для чистки HEPA-фильтра используйте нежесткую щеточку и воду.
- Дайте HEPA-фильтру высохнуть полностью перед установкой.
- Поместите HEPA-фильтр обратно в отсек и закройте крышку



#### **Важная информация:**

- HEPA-фильтр следует чистить дважды в квартал, или по мере его запыленности
- Во время работы пылесоса HEPA-фильтр должен находиться в нем.

Прежде чем использовать пылесос, проверьте, установлен ли фильтр правильно и не поврежден ли он

#### **Внимание:**

- Не используйте пылесос без установленных фильтров, т.к. это может привести к уменьшению мощности всасывания и повреждению мотора.
- Не используйте для чистки фильтров стиральную машину. Не используйте фен для сушки фильтров.

## **Хранение**

---

- Выключите пылесос.
- Отключите его от сети.
- Смотайте шнур с помощью кнопки сматывания электрошнура.

## Технические характеристики

---

Электропитание	230 Вольт, 50 Герц
Мощность	2200 Ватт макс
Мощность всасывания	350-400 Ватт
Вес нетто / брутто	7,5 кг / 9 кг
Размеры пылесоса (Д x Ш x В)	447 мм x 334 мм x 345 мм
Размеры коробки (Д x Ш x В)	510 мм x 400 мм x 380 мм



**AI49**