

HOOVER

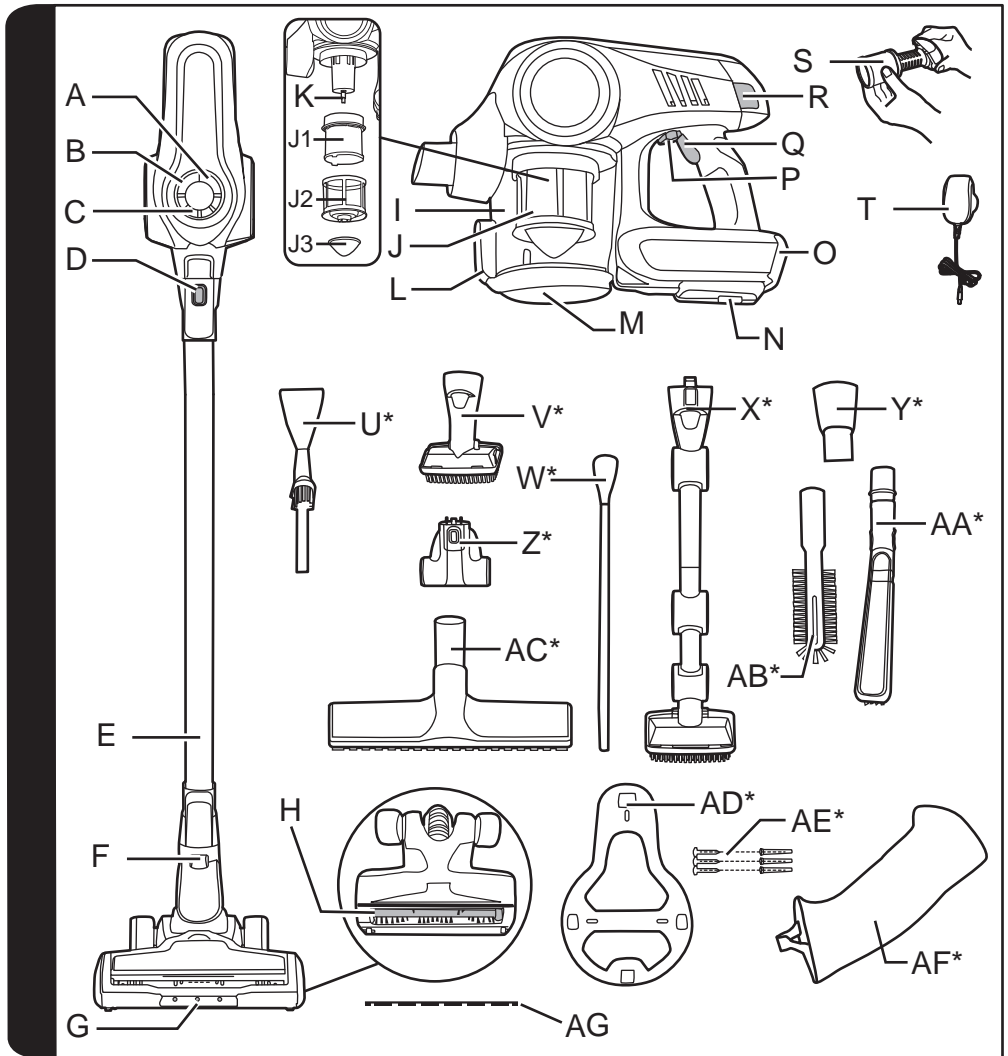
INSTRUCTION MANUAL



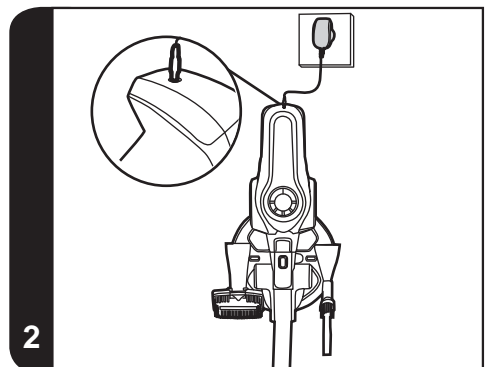
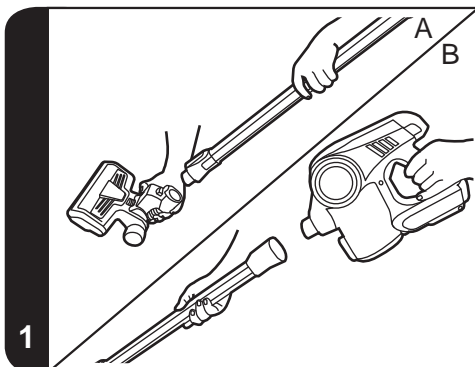
USER MANUAL (GB)	P 01
MANUEL D'UTILISATION (FR)	P 08
BEDIENUNGSANLEITUNG (DE).....	P 15
MANUALE D'ISTRUZIONI (IT).....	P 21
GEBRUIKERSHANDLEIDING(NL).....	P 27
MANUAL DE INSTRUÇÕES(PT).....	P 33
MANUAL DE INSTRUCCIONES(ES).....	P 39
BRUGERVEJLEDNING(DK).....	P 45
BRUKSANVISNING(NO).....	P 51
INSTRUKTIONSMANUAL(SE).....	P 57
KÄYTTÖOHJE(FI).....	P 63
ΟΔΗΓΙΕΣ ΧΡΗΣΕΩΣ(GR).....	P 69
РУКОВОДСТВО ПОЛЬЗОВАТЕЛЯ(RU)...	P 75
INSTRUKCJA OBSŁUGI(PL).....	P 81
NÁVOD K OBSLUZE(CZ).....	P 87
NAVODILA ZA UPORABO(SI).....	P 93
KULLANIM KILAVUZU(TR).....	P 99

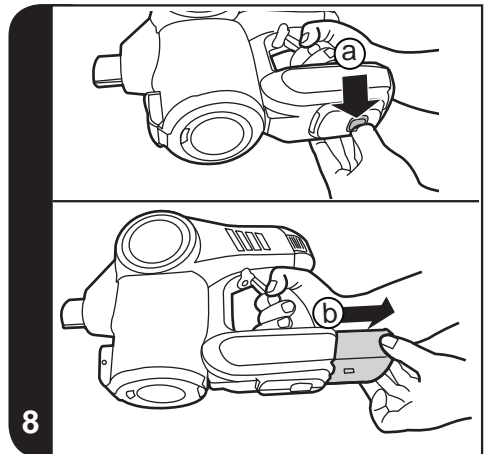
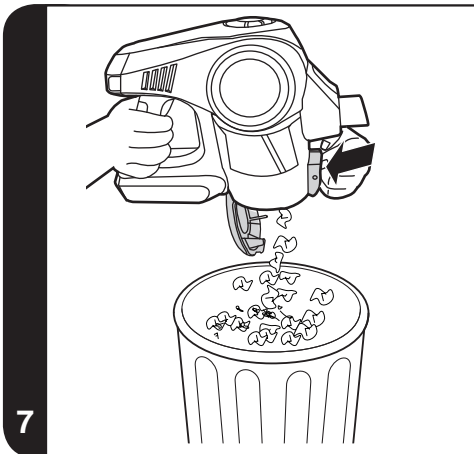
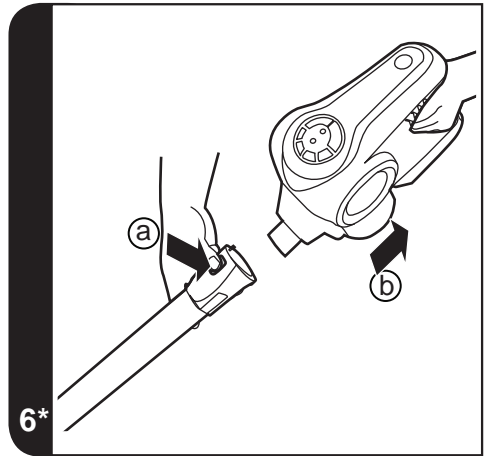
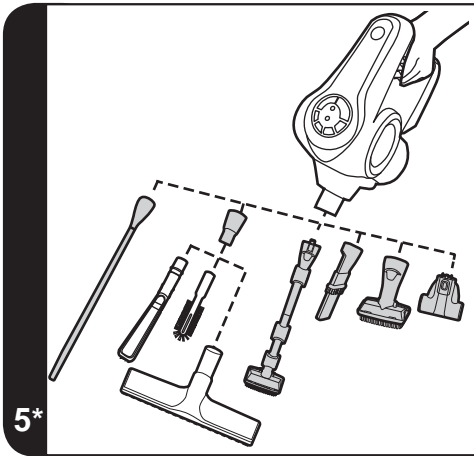
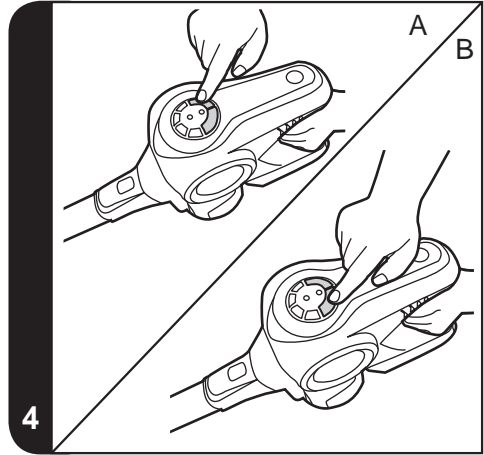
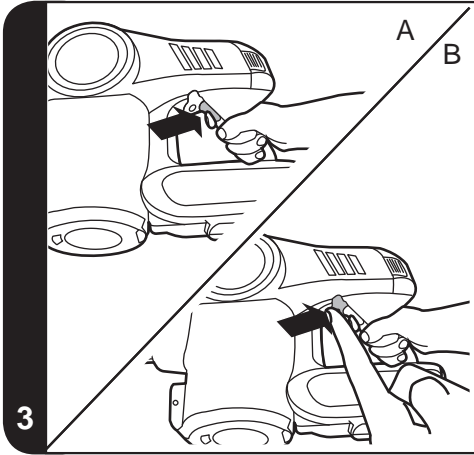


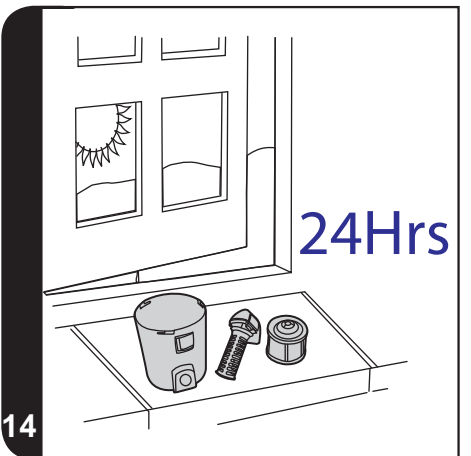
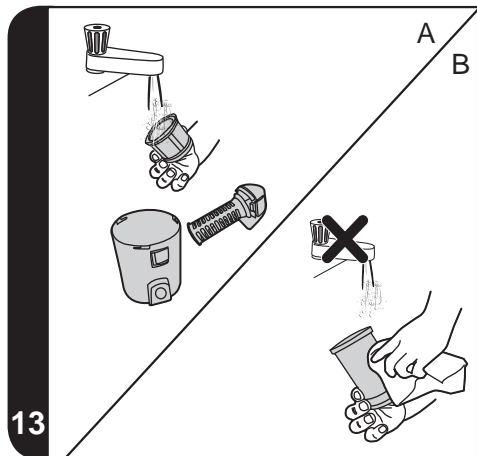
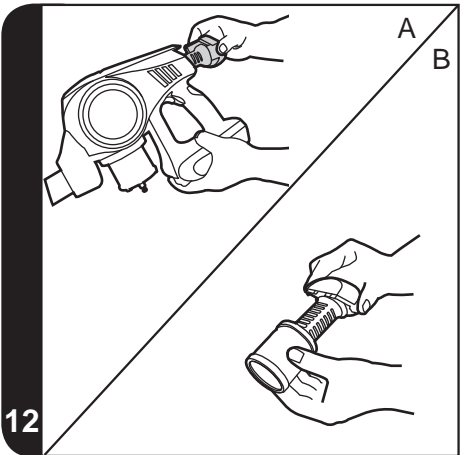
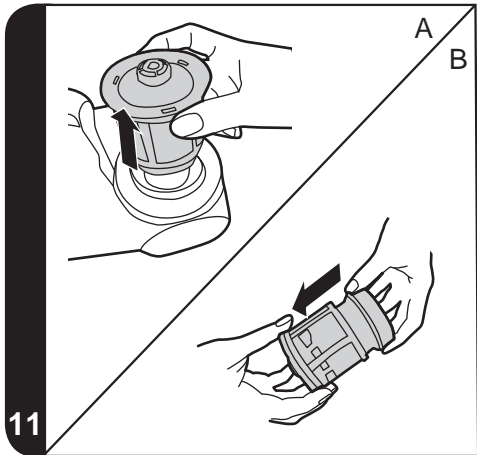
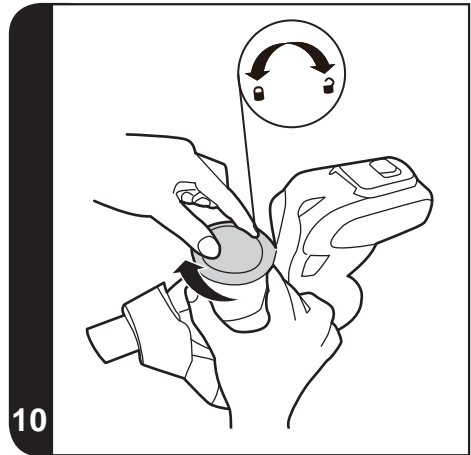
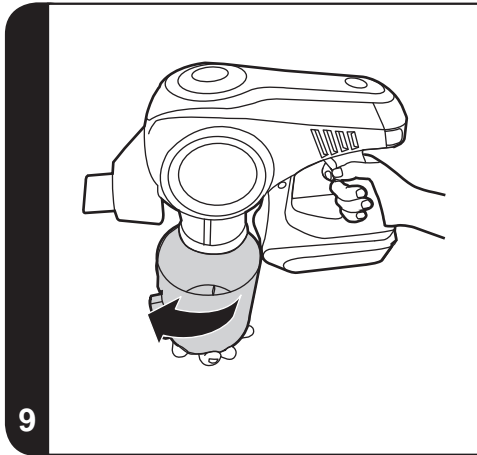
BORN INNOVATIVE

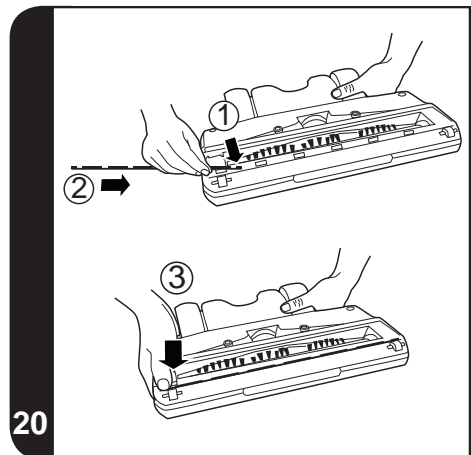
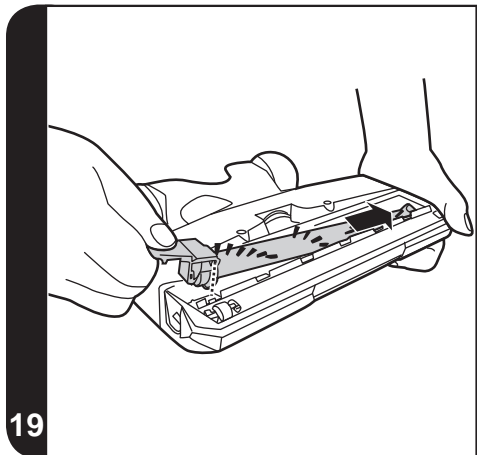
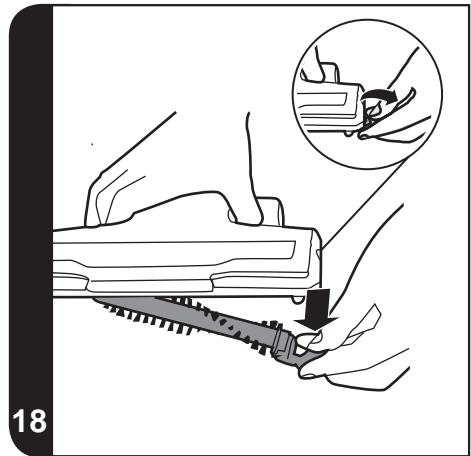
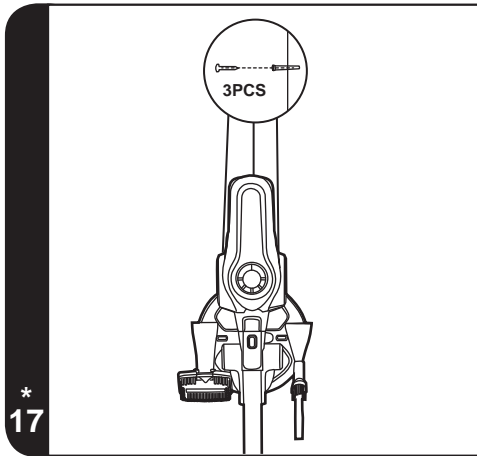
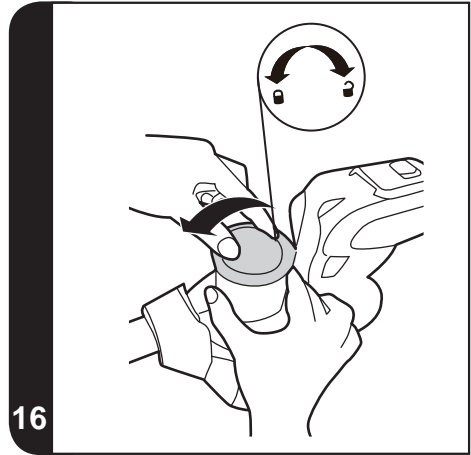
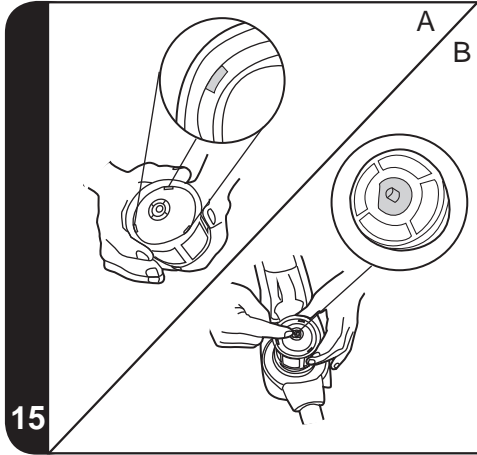


* Certain models only, accessories may vary according to model









ИНСТРУКЦИИ ПО БЕЗОПАСНОМУ ИСПОЛЬЗОВАНИЮ

Данный прибор предназначен только для домашнего использования в соответствии с описанием, приведенным в настоящем Руководстве пользователя. Прежде чем приступить к эксплуатации данного бытового электроприбора, убедитесь в том, что вы понимаете настоящее руководство.

Перед очисткой или обслуживанием всегда вынимайте вилку из розетки.

Дети старше восьми лет, а также лица со сниженным физическим, сенсорным или умственным развитием или отсутствием опыта или знаний об устройстве могут использовать устройство под присмотром или если они должным образом проинструктированы о безопасном использовании устройства и понимают риски, которые может повлечь собой его использование. С устройством не должны играть дети. Не следует допускать детей к очистке и обслуживанию прибора без присмотра взрослых.

Если провод питания поврежден, немедленно отключите прибор. Во избежание несчастных случаев замену провода должен осуществлять только специалист авторизованного сервисного центра Hoover.

Не приближайте вращающиеся щетки к рукам, ногам, болтающейся одежде и волосам.

Пользуйтесь только оригинальным зарядным устройством, входящим в комплект поставки прибора.

Убедитесь, что напряжение источника питания соответствует параметрам зарядного устройства.

Это пылесос Hoover снабжено зарядным устройством с двойной изоляцией, которое подходит только для вставки в розетку с 230V (240 в Великобритании).

Вставьте зарядное устройство в соответствующую розетку и подсоедините разъем зарядного устройства к пылесосу.

При зарядке прибора рычаг выключателя питания должен находиться в положении "выключено".

Перед первым использованием зарядите пылесос в течение минимум 24 часов. Во время зарядки светодиод будет мигать синим, а при полном заряде аккумулятора он будет гореть постоянно.

После использования всегда устанавливайте прибор на зарядное устройство с целью подзарядки аккумуляторов.

Запрещается зарядка аккумуляторных батарей при температуре выше 37 C или ниже 0 C.

Совершенно нормально, если во время зарядки коснуться зарядного устройства, то оно будет теплым.

Никогда не отключайте зарядное устройство, потянув за кабель. Отключите зарядное устройство в случае длительного отсутствия (каникулы и т.д.) Перезарядите пылесос снова перед использованием, так как аккумулятор может саморазрядиться за период хранения.

При необходимости утилизации прибора, выньте из него аккумуляторы. Вынимая аккумуляторы, отключите прибор от электросети. Соблюдайте правила техники безопасности при утилизации аккумуляторов. Запустить в работу прибор и дожидаться полной разрядки аккумуляторов. Использованные аккумуляторы необходимо сдавать в специальный пункт приема и не смешивать с обычными бытовыми отходами. Чтобы извлечь аккумуляторы, свяжитесь с Клиентской Службой Hoover или следуйте приведенным далее инструкциям.

ВНИМАНИЕ! Перед тем как извлечь батареи из пылесоса, они должны быть полностью разряжены.

Используйте пылесос до полной разрядки аккумуляторов.

Выньте вилку зарядного устройства из прибора.

Оттяните защелку аккумулятора назад, и аккумулятор автоматически “выскочит” из отсека. **[8A]**

Медленно и аккуратно вытяните аккумулятор из отсека. **[8B]**

Примечание: В случае возникновения каких-либо сложностей с разборкой блока или при необходимости получения более подробной информации об обслуживании, утилизации и переработке данного прибора, обратитесь в местные органы власти или в местную службу по утилизации бытовых отходов.

Используйте только рекомендуемые Hoover насадки, расходные материалы или запасные части.

Статическое электричество: Некоторые типы ковровых покрытий способны накапливать небольшой заряд статического электричества. Разряд статического электричества не представляет опасности для здоровья.

Не применяйте прибор вне помещений, на влажных поверхностях или для сбора жидкостей.

Не используйте прибор для сбора острых предметов, спичек, горячего пепла, окурков или аналогичных объектов. Не распыляйте или не собирайте горючие жидкости, чистящие средства, аэрозоли или прочие пары.

Не перевозите свой прибор через провод питания и не тяните за

провод, вынимая вилку из розетки. Не используйте прибор или зарядное устройство, если они неисправны.

Сервисная служба Hoover: Для обеспечения продолжительной, безопасной и эффективной работы данного бытового электроприбора любой вид ремонта рекомендуется производить только специалистом авторизованного сервисного центра Hoover. Не пользуйтесь прибором для очистки животных или людей. Замену можно производить только на аккумуляторные батареи.

Окружающая среда:

Прибор маркируется согласно Европейской директиве 2011/65/EC по отходам электрического и электронного оборудования (WEEE). Соблюдая правила утилизации данного электроприбора, вы помогаете предотвратить возможные отрицательные последствия для окружающей среды и здоровья человека, которые могли бы иметь место при неправильной утилизации данного устройства. Клеймо на данном устройстве означает, что его нельзя утилизировать как бытовые отходы. Его необходимо доставить в соответствующий пункт утилизации электрического и электронного оборудования. Утилизация должна проводиться в соответствии с местными природоохранными правилами по утилизации отходов. Для получения более подробной информации по уходу, восстановлению и переработке данного устройства обратитесь к городским властям, в службу утилизации бытовых отходов или в магазин, в котором было куплено изделие.



Данный прибор отвечает требованиям Европейских Директив 2014/35/EU, 2014/30/EU и 2011/65/EU.

CANDY HOOVER GROUP S.r.l. Via Privata Eden Fumagalli, 20861 Brugherio (MB) Italy

КОМПОНЕНТЫ ПЫЛЕСОСА

- | | |
|---|---|
| A. Кнопка включения/выключения турбо-режима | P. Рычаг переключателя |
| B. Кнопка "Ковер" | Q. Кнопка ВКЛ/ВЫКЛ |
| C. Светодиодные индикаторы | R. Защелка выпускного фильтра |
| D. Кнопка отсоединения рукоятки | S. Выпускной фильтр |
| E. Трубка | T. Зарядное устройство |
| F. Кнопка выпуска насадок | U. Щетка 2 в 1 для щелей и уборки пыли * |
| G. Кнопка подсветки насадок | V. Большая щетка 2 в 1 для уборки пыли и мебели * |
| H. Вращающаяся щетка насадки | W. ДЛИННАЯ ГИБКАЯ ЩЕЛЕВАЯ НАСАДКА * |
| I. Контейнер для сбора пыли | X. Многофункциональная насадка для высоких поверхностей * |
| J. Блок HSpin-Core Technology | Y. Адаптер электропитания * |
| J1. Крышка двигателя | Z. Мини-турбонасадка * |
| J2. Сетчатый фильтр | AA. Щетка для глубокой очистки * |
| J3. Крышка пылесборника | AB. Насадка для очистки радиаторов * |
| K. Вал двигателя | AC. Насадка Saresse для паркета * |
| L. Кнопка извлечения контейнера для пыли | AD. Настенное крепление * |
| M. Нижняя крышка контейнера для пыли | AE. Заглушка для винта * |
| N. Защелка аккумулятора | AF. Сумка для насадок * |
| O. Аккумулятор | AG. Передний скребок |

ПОДГОТОВКА ПЫЛЕСОСА

1. Закрепите настенное крепление на стене с помощью болтов и заглушек из комплекта поставки. [17]
2. Вставьте головку насадки с одной стороны трубы до защелкивания. [1A]
3. Вставьте другую сторону трубы в блок с рукояткой до защелкивания. [1B]
4. Для полного заряда прибора подсоедините разъем зарядного устройства к аккумулятору. Процесс зарядки может занять около 5 часов. [2]

ПРИМЕЧАНИЕ: Чтобы удалить насадку нажмите на кнопку выпуска насадок и вытяните ее из корпуса.

ПРИМЕЧАНИЕ: Для зарядки используйте только зарядное устройство поставляемое с пылесосом.

ВНИМАНИЕ! При зарядке пылесоса рычаг выключателя питания должен находиться в положении "выключено". Для зарядки аккумулятор также можно снять с пылесоса.

Совершенно нормально, если во время зарядки коснуться зарядного устройства, то оно будет теплым.

* Только у конкретных моделей

ЭКСПЛУАТАЦИЯ ПЫЛЕСОСА

Пылесос работает в одном из четырех режимов:

• **ВРЕМЕННЫЙ РЕЖИМ:** Пылесос начинает работать при нажатии кнопки питания и останавливается при отпускании кнопки. [3A]

• **ПОСТОЯННЫЙ РЕЖИМ:** Для включения непрерывной работы нужно оттянуть рычаг питания назад до защелкивания.

[3B] Для выхода из непрерывного режима нужно передвинуть рычаг вперед.

• **РЕЖИМ "КОВЕР":** Нажмите кнопку Ковёр для использования пылесоса для чистки ковра. [4A]

• **ТУРБО-РЕЖИМ:** Нажмите кнопку Turbo для включения полной мощности для использования на полу или ковровых покрытиях. [4B]

ПРИМЕЧАНИЕ: Временный и постоянный режимы рекомендуются для уборки твердых напольных покрытий. В режиме "Ковёр" включается вращающаяся щетка, что рекомендуется для поднятия грязи и пыли из-под ворсинок.

ВНИМАНИЕ! После каждого использования пылесоса переместите рычаг выключателя вперед в положение блокировки. В противном случае сокращается срок службы аккумулятора вплоть до его выхода из строя.

ПЕРЕДНИЙ СКРЕБОК

Для улучшения удаления пыли из щелей рекомендуется устанавливать передний скребок на подошву сопла. Возьмите скребок, вставив его одним концом в паз, заведите до упора и прижмите его для фиксации. [20]

СИСТЕМА ЗАЩИТЫ

Для обеспечения надежной работы прибора в сложных условиях эксплуатации он оснащается встроенной системой защиты.

ПРИМЕЧАНИЕ: Система защиты срабатывает в случае засорения или заклинивания вращающейся щетки. После срабатывания щетка прекращает вращаться и загорается белый индикаторный светодиод на передней стороне насадки. В этом случае нужно просто отключить прибор и устранить закупорку на вращающейся щетке. Чтобы продолжить уборку, нажмите выключатель питания, и прибор возобновит работу в обычном режиме.

СВЕТОДИОДНЫЙ ДИСПЛЕЙ:

Пылесос оснащен светодиодным дисплеем. После включения прибора индикаторы, загоревшиеся на дисплее, сообщают следующую информацию.

ИНДИКАТОР УРОВНЯ ЗАРЯДА АККУМУЛЯТОРА:

- 4 точки = 100% заряда
- 3 точки = 75% заряда
- 2 точки = 50% заряда
- 1 точка = 25% заряда

ЗАРЯДКА

Во время зарядки первый светодиод будет мигать до тех пор, пока заряд аккумулятора не достигнет 25%, после чего он перестает мигать и горит постоянно. Остальные светодиоды работают по тому же принципу, указывая уровень заряда аккумулятора 25%, 50%, 75%. Когда заряд достигает 100% постоянно горят все четыре светодиода.

Обратите внимание, что для контроля уровня температуры в процессе зарядки аккумулятора мы установили специальное устройство безопасности. Если во время зарядки срабатывает это устройство, первый светодиод будет мигать вспышками, пока не выполнится перезагрузка. После автоматической перезагрузки и возврата в нормальное состояние, продолжится работа в описанном выше порядке.

ИНДИКАЦИЯ РАЗРЯДКИ

При разрядке аккумулятора в процессе работы прибора индикатор начинает мигать на уровне 5%, указывая на необходимость зарядки.

АКСЕССУАРЫ:

Щетка 2 в 1 для щелей и уборки пыли*, Большая щетка 2 в 1 для уборки пыли и мебели*, ДЛИННАЯ ГИБКАЯ ЩЕЛЕВАЯ НАСАДКА*, МНОГОФУНКЦИОНАЛЬНАЯ НАСАДКА ДЛЯ ВЫСОКИХ ПОВЕРХНОСТЕЙ* и МИНИТУРБОНАСАДКА*.

Следующие аксессуары можно установить непосредственно на ручной блок или с одной стороны трубы. [5]

НАСАДКА ДЛЯ ОЧИСТКИ РАДИАТОРОВ* / ЩЕТКА ДЛЯ ГЛУБОКОЙ ОЧИСТКИ* / НАСАДКА CARESSÉ ДЛЯ ПАРКЕТА*

При использовании перечисленных выше насадок необходимо устанавливать переходник насадки*. [5]

ПРИМЕЧАНИЕ: Насадка минитурбо идеально подходит для очистки текстильных поверхностей (например, диванов) и удаления шерсти животных. Плавно перемещайте вперед и назад. После использования ножницами срежьте намотавшиеся на щетку волосы или нитки.

* Только у конкретных моделей

ПРИМЕЧАНИЕ: Длинная гибкая насадка для щелей идеально подходит для очистки труднодоступных участков, под мебелью и в автомобиле.

ПРИМЕЧАНИЕ: Насадка для батарей и радиаторов идеально подходит для очистки внутри и вокруг шкафов, радиаторных батарей, диванов, жалюзи и пр.

ПРИМЕЧАНИЕ: Щетка для глубокой очистки полезна при уборке в узких пространствах без риска поцарапать поверхности, а также внутри автомобиля.

ПРИМЕЧАНИЕ: Многофункциональная насадка предназначена для очистки деликатных поверхностей без царапин, а также для уборки в труднодоступных местах. Многофункциональная насадка состоит из трех частей:

1. Насадка для щелей идеальна для узких пространств.
2. Щетка для уборки пыли идеальна для очистки поверхностей без риска повредить или поцарапать их.
3. Насадка для мебели идеальна для очистки, например, поверхностей дивана.

СУМКА ДЛЯ НАСАДОК*

Дополнительные насадки можно хранить в специальной сумке.

НАСТЕННОЕ КРЕПЛЕНИЕ*

Зафиксировать крепление на стене с помощью трех винтов из комплекта поставки [17], чтобы повесить на нем прибор, щетку 2 в 1 для щелей и пыли, большую щетку 2 в 1 для пыли и мебели, а также минитурбо насадку (при наличии).

ТЕХНИЧЕСКОЕ ОБСЛУЖИВАНИЕ ПЫЛЕСОСА

Очистка контейнера для пыли.

1. Нажмите кнопку защелки и снимите трубу. [6]
2. Прижмите рычаг опорожнения контейнера для пыли, чтобы открыть откидную крышку и выгрузить мусор из контейнера. [7]
3. Закройте откидную крышку, при закрывании замка вы услышите щелчок.

ПРИМЕЧАНИЕ: Рекомендуется опорожнять контейнер после каждого использования или при его заполнении.

Очистите пылесборник и фильтр

1. Нажмите кнопку защелки и снимите трубу. [6]
2. Прижмите рычаг опорожнения контейнера для пыли, чтобы открыть откидную крышку и выгрузить мусор. [7]
3. Нажмите кнопку защелки аккумулятора и выньте его. [8A,8B]
4. Поверните пылесборник по часовой стрелке, выровняйте по меткам и извлеките из корпуса пылесоса. [9]
5. Удалите пыль из сетчатого фильтра [J2]: удерживая сетку одной рукой поверните другой крышку фильтра [J3] по часовой стрелке для извлечения сетчатого фильтра. [10]
6. После снятия крышки вытяните блок HSpin-Core Technology из корпуса. [11A] Удерживая крышку двигателя [J1], вытяните сетчатый фильтр. [11B]
7. Прижмите одновременно оба рычага высвобождения выпускного фильтра, а затем снимите выпускной фильтр. [12A, 12B]
8. Для очистки вымойте сетчатый фильтр [J2] и выпускной фильтр [S] в тёплой воде. [13A] Очистите крышку двигателя тряпкой, следя за тем, чтобы вода не попала на подшипник. [13B] Перед сборкой убедитесь в том, что все части высохли. [14]
9. При сборке блока HSpin-Core Technology сначала присоедините сетчатый фильтр к крышке двигателя [15A], затем выровняйте данный модуль по валу двигателя, обращая внимание на ровную поверхность вала. [15B]
10. Затем, снова удерживая сетчатый фильтр установите крышку: поверните её против часовой стрелки для фиксации [16].
ВО ИЗБЕЖАНИЕ ПОВРЕЖДЕНИЯ РЕЗЬБЫ НЕ ПРИЛАГАЙТЕ ПРИ ЗАТЯГИВАНИИ БОЛЬШУЮ СИЛУ.
11. Завершите сборку ручного устройства и повесьте его на настенное крепление. [17]

ПРИМЕЧАНИЕ: Не пользуйтесь горячей водой или моющими средствами при очистке выпускного фильтра. В маловероятном случае повреждения выпускного фильтра используйте для замены только оригинальный фильтр Hoover. Запрещается использование пылесоса без установленного фильтра.

ВНИМАНИЕ! Для эффективной работы пылесоса следите, чтобы сетчатый фильтр всегда был чистым. Мы рекомендуем, проводить промывку фильтра раз в месяц.

Замена и очистка вращающейся щетки

ВНИМАНИЕ! Перед заменой или очисткой вращающейся щетки всегда отключайте прибор от сети.

1. Отсоединить откидную защелку вращающейся щетки Она расположена в боковой части сопла. [18]
2. Удерживая откидную защелку, потянуть вращающуюся щетку вниз и снять ее. [18]
3. Установить новую щетку или очистить старую. Она может встать только в одном положении.
4. Вернуть на место откидную защелку вращающейся щетки. [19]

Замена батарей

Этот пылесос работает от перезаряжаемых литий-ионных аккумуляторов, которые можно заменить.

WARNING: Пользуйтесь только утвержденными запасными частями для вашего пылесоса. Использование запасных частей, которые не одобрены компанией Hoover, является опасным и приведет к аннулированию вашей гарантии.

WARNING: Не пытайтесь вскрывать аккумулятор и ремонтировать его самостоятельно.

1. Оттяните защелку аккумулятора назад, и аккумулятор автоматически “выскочит” из отсека. **[8A]**
2. Медленно и аккуратно вытяните аккумулятор из отсека. **[8B]**
3. Замените старый аккумулятор на новый.
4. Соблюдайте правила техники безопасности при утилизации аккумуляторов. Использованные аккумуляторы необходимо сдавать в специальный пункт приема и не смешивать с обычными бытовыми отходами.

ПОИСК И УСТРАНЕНИЕ НЕИСПРАВНОСТЕЙ

Если у вас есть какие-либо проблемы с пылесосом, пожалуйста, выполните простую проверку перед звонком в центр обслуживания клиентов компании Hoover:

A. Пылесос не включается

Проверьте зарядку пылесоса.

Проверьте, правильно ли установлен аккумулятор.

B. Сработал блокиратор пылесоса

Проверить, не заблокирован ли двигатель HSpin-Core Technology.

Освободите его и убедитесь в том, что рычаг непрерывного режима отключен. После этого просто нажмите кнопку включения/отключения и прибор возобновит работу через несколько секунд.

C. Потеря всасывания или не всасывание

Опорожните корпус контейнер, промойте сетчатый фильтр и очистите блок HSpin-Core Technology.

Снимите насадку и проверьте шланг на закупорки.

D. Аккумулятор не заряжается

Такое может случиться в результате длительного простоя (более полугода).

Свяжитесь с центром обслуживания клиентов Hoover для организации замены аккумулятора.

Если проблема не устранена, обратитесь в центр обслуживания клиентов компании Hoover.

ЗАПАСНЫЕ ЧАСТИ И РАСХОДНЫЕ МАТЕРИАЛЫ К ПЫЛЕСОСАМ HOOVER

При замене частей используйте только оригинальные запасные части и расходные материалы компании Hoover. Их можно приобрести у вашего местного дилера компании Hoover. При заказе запасных частей не забудьте указать номер модели Вашего прибора.

ВАША ГАРАНТИЯ

Условия гарантии для данного бытового электрического прибора определяются нашим представительством в той стране, в которой этот электроприбор был куплен. Более подробную информацию об этих условиях вы можете получить от нашего дилера. При предъявлении претензий по условиям данных гарантийных обязательств необходимо предъявить чек или квитанцию на проданный товар.

ВНИМАНИЕ! Гарантия на аккумулятор в данном пылесосе равняется гарантийному сроку на основное изделие. После окончания гарантийного срока покупатель несет ответственность за приобретение нового аккумулятора.


Производитель в праве вносить изменения без предварительного уведомления.



®

BORN INNOVATIVE

PRINTED IN P.R.C.
48022557/01

Торговая марка	Hoover
Тип	Пылесос
Модель	RA22AFG 019 / RA22ALG 019
Производитель	"Канди Гувер Груп С.р.л. ", Виа Комолли 16, 20861 Бругерио (Монца и Брианца), Италия
Фабрика	«Сучжоу Де Клеан Технолоджи Ко, Лтд.» № 5300 Учжун Род, Экюкою Тоун, Учжун Дистрик Сучжоу, Китай
Поставщик на территории РФ	ООО «Канди СНГ»; 115419; Москва, 2-й Рошинский пр-д, д.8; Tel: +7 499 110 22 11; candymow@candy.ru; www.candy.ru
Импортер	ОАО «Веста» 610035, Россия, г. Киров, ул. Производственная 24
Соответствие	 <p>Это изделие соответствует техническим регламентам Таможенного Союза: - ТР ТС 004/2011 «О соответствии низковольтного оборудования» - ТР ТС 020/2011 «Электромагнитная совместимость технических средств» Изделие сертифицировано в органе по сертификации продукции и услуг «РОСТЕСТ-МОСКВА», г. Москва. Получить копию сертификата соответствия Вы можете получить в магазине, где приобретался товар или написав запрос на электронную почту candymow@candy.ru</p>
Орган по сертификации	РОСС RU.0001.10АЯ46
Срок гарантии	12 месяцев на территории Российской Федерации и Республики Казахстан 24 месяца на территории Республики Беларусь
Срок службы	5 лет
Серийный номер (S/N)	Серийный номер продукта состоит из 16 цифр (пример 390004851249XXXX), где: 1. Первые 8 цифр составляют заводской код продукта. 2. Следующие 4 цифры обозначают дату производства. Например, 1249, где: 12 – год производства (2012 год), 49 – 49-ая неделя года 3. Последние четыре цифры – номер продукта в партии.

МОДЕЛЬ	Номинальная входная мощность (Вт)	Напряжение (В)	Частота (Гц)	Вес (Кг)		Размеры (мм)	
				Нетто	Брутто	Продукт	Упаковка
RA22AFG 019	11.5	21.6	==	2.8	5.2	230x250x1157	788x310x165
RA22ALG 019	11.5	21.6	==	2.8	5.6	230x250x1157	788x310x165

Утилизация!

- Упаковочные материалы: соблюдайте местные нормы по утилизации упаковочных материалов.
- Ваш пылесос не должен выбрасываться вместе с бытовым мусором. Выведенный из строя прибор должен утилизироваться в соответствии с местными нормами
- Для уточнения правил утилизации просим Вас обратиться в специализированную государственную организацию или магазин.

Сервисное обслуживание

Обслуживанием бытовой техники занимаются авторизованные сервисные центры. Список сервисных центров можно найти на сайте www.hoover.ru в разделе «поддержка» или уточнить по телефону 8-800-707-0204