

HOOVER

ATHEN

INSTRUCTION MANUAL

ENGLISH	GB
FRANÇAIS	FR
DEUTSCH	DE
ITALIANO	IT
NEDERLANDS	NL
PORTUGUÉS	PT
ESPAÑOL	ES
DANSK	DK
NORSK	NO
SVENSKA	SE
SUOMI	FI
ΕΛΛΗΝΙΚΑ	GR
РУССКИЙ	RU
POLSKI	PL
ČESKY	CZ
SLOVENČINA	SI
TÜRKÇE	TR

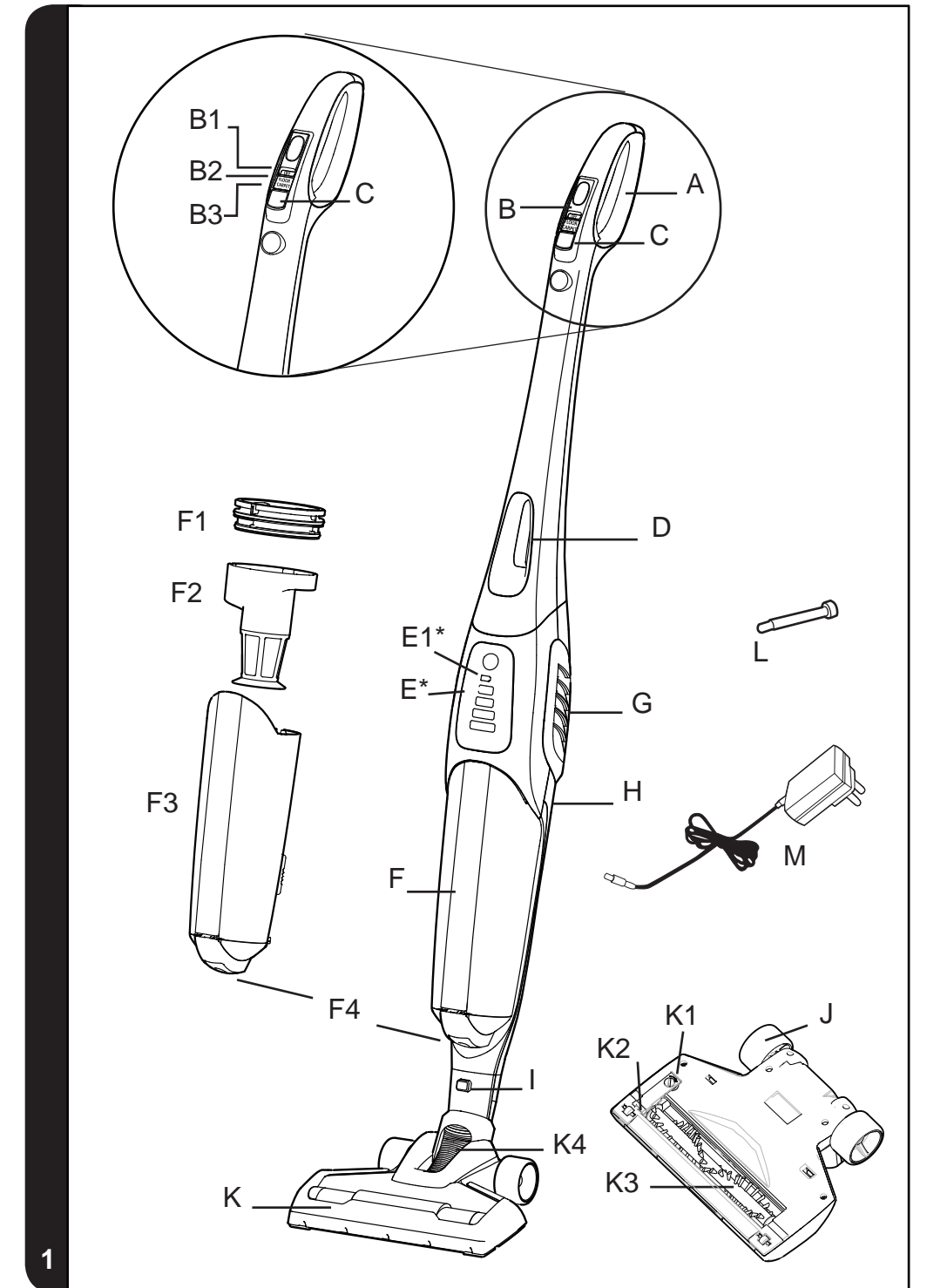


GENERATION FUTURE



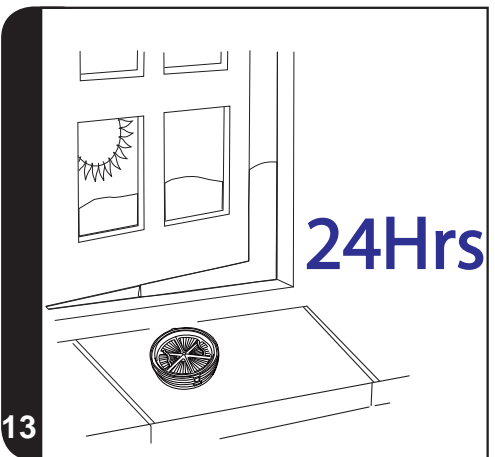
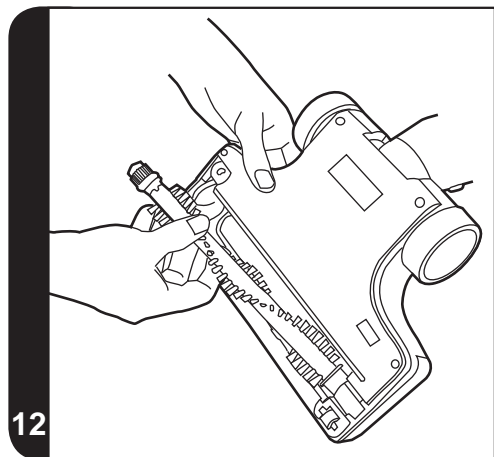
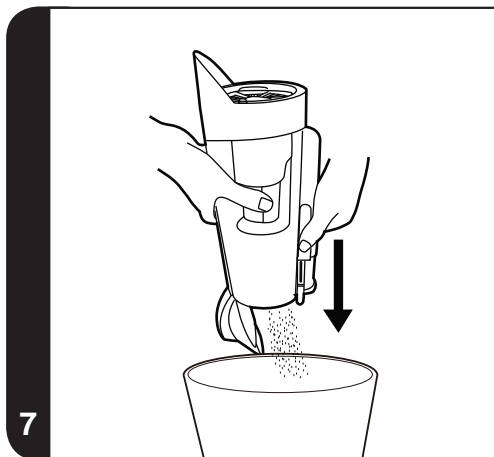
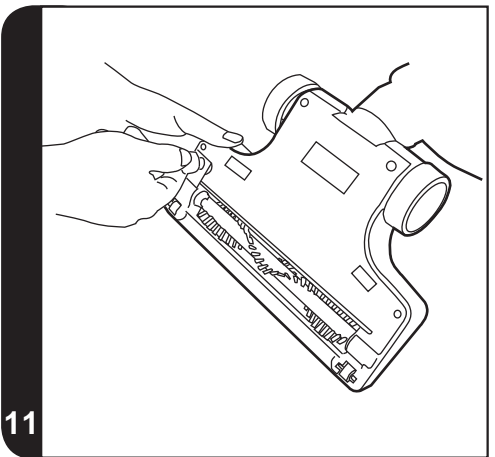
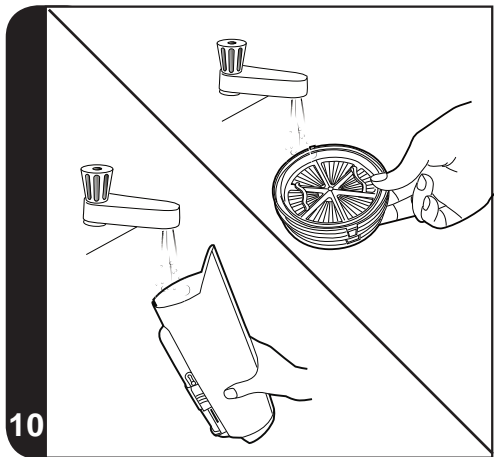
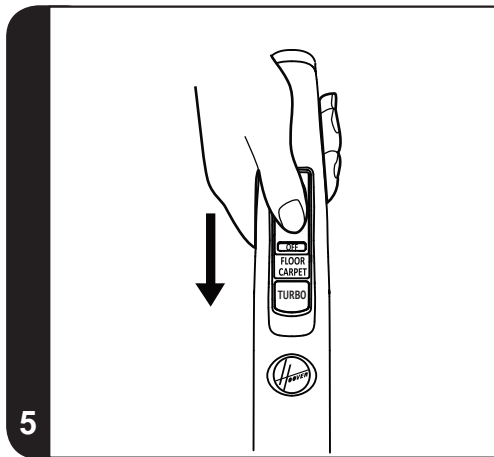
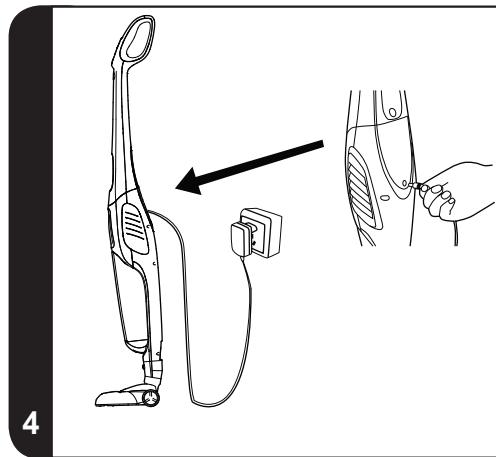
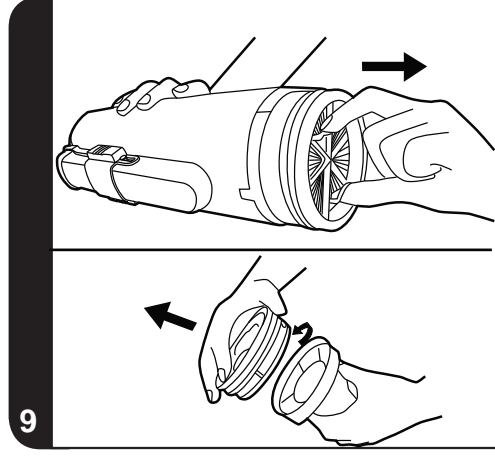
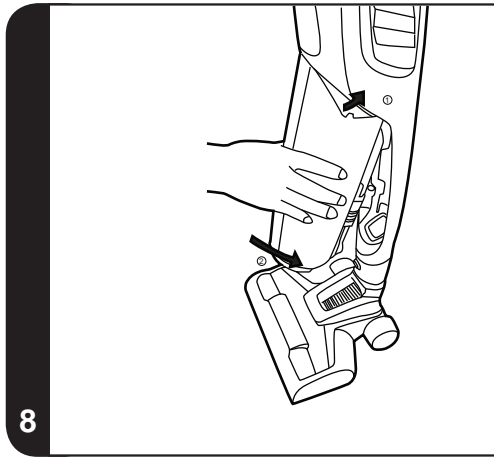
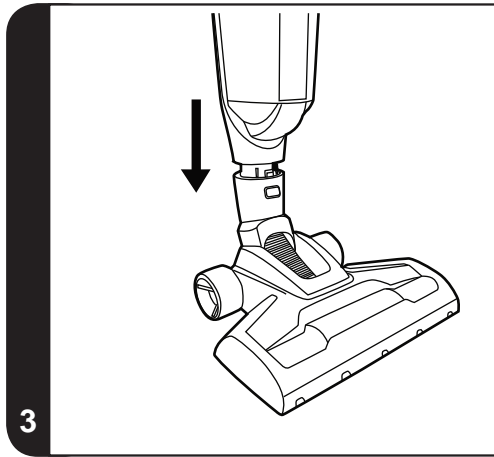
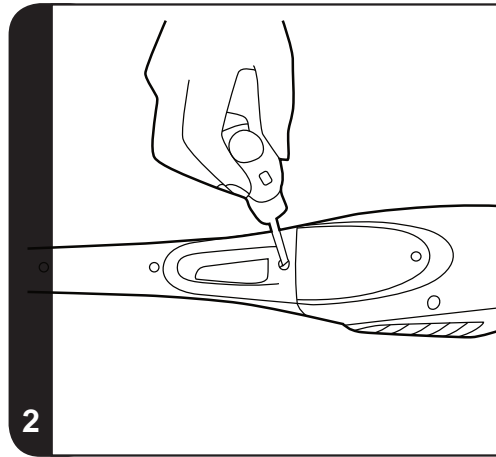
GENERATION FUTURE

PRINTED IN P.R.C.
48006271/3



1

* Certain models only



ВАЖНАЯ ИНФОРМАЦИЯ

Этот пылесос должен использоваться только для стандартной бытовой уборки, как описано в данном руководстве пользователя. Прежде чем приступить к эксплуатации данного бытового электроприбора, убедитесь в том, что вам понятно все, о чем говорится в данном руководстве. Используйте только принадлежности, рекомендованные или поставляемые компанией Hoover.

Требования по электропитанию

Это пылесос Hoover снабжено зарядным устройством с двойной изоляцией, которое подходит только для вставки в розетку с 230V (240 в Великобритании). Следует проверить, что подаваемое напряжение соответствует маркировке, указанной на зарядном устройстве.

НАПОМИНАНИЯ О БЕЗОПАСНОСТИ

- Детям запрещается играть с электроприбором или его органами управления.
- НИКОГДА НЕ ИСПОЛЬЗУЙТЕ ваш пылесос вне дома, на влажных поверхностях или для сбора жидкостей.
- Не допускайте попадания в пылесос твердых или острых предметов, спичек, горячего пепла, окурков и т.д.
- НИКОГДА не распыляйте и не собирайте легковоспламеняющиеся жидкости, такие как чистящие жидкости, бензин и т.д., или их испарения, как они могут вызвать взрыв или пожар.
- НИКОГДА не заменяйте никель-металл-гидридные аккумуляторы на не-перезаряжаемые аккумуляторы.
- НИКОГДА не размещайте пылесос вблизи источников тепла. (например, печи, нагревательный приборы или обогревателем)
- НИКОГДА не подвергайте аккумуляторы воздействию комнатной температуре выше 40 ° C.
- ЧАСТО очищайте пылесборник и фильтр в сборе.
- ПОДКЛЮЧАЙТЕ зарядное устройство после использования, чтобы перезарядить аккумуляторы. Иногда полностью разрядите аккумуляторы для достижения максимального срока службы аккумулятора. Не используйте другие зарядные устройства с этим продуктом.
- НИКОГДА не отключите зарядное устройство, потянув за кабель.

Дети старше восьми лет, а также лица со сниженным физическим, сенсорным или умственным развитием или отсутствием опыта или знаний об устройстве могут использовать устройство под присмотром или если они должным образом проинструктированы о безопасном использовании устройства и понимают риски, которые может повлечь собой его использование. С устройством не должны играть дети. Дети не находящиеся под присмотром, не могут чистить и осуществлять уход за устройством.

Пылесос был разработан только для стандартного бытового использования. При любом коммерческом использовании или, неправильном использовании или несоблюдения инструкций, изготовитель не несет никакой ответственности и гарантии не применяются.

СЕРВИСНОЕ ОБСЛУЖИВАНИЕ КОМПАНИИ HOOVER: Для обеспечения продолжительной, безопасной и эффективной работы данного бытового электроприбора, компания рекомендует любое техобслуживание или ремонт производить только специалистом авторизованного сервисного центра Hoover.

КОМПОНЕНТЫ ПЫЛЕСОСА

- | | | | |
|-----|---|-----|---|
| A. | Эргономичная ручка | G. | Вытяжная воздушораспределительная решётка |
| B. | Переключатель вкл/выкл(On/Off) | H. | Корпус |
| B1. | Нерабочее положение | I. | Кнопка выпуска насадок |
| B2. | Положение для пола (FLOOR) | J. | Задние колеса |
| B3. | Положение для ковра (CARPET) | K. | Насадки |
| C. | Турбо-кнопка (Turbo) | K1. | Съемная крышка вращающейся щетки |
| D. | Ручка для переноски | K2. | Передние колеса |
| E. | Светодиодный дисплей* | K3. | Вращающаяся щетка |
| E1. | Светодиодный индикатор зарядки* | K4. | Гибкий шланг |
| F. | Контейнер для сбора пыли | L. | Запорный винт |
| F1. | Промываемый фильтр | M. | Зарядное устройство |
| F2. | Футляр | | |
| F3. | Пылесборник | | |
| F4. | Кнопка отсоединения контейнера для сбора пыли | | |

* Только для определенных моделей



ПОДГОТОВКА ВАШЕГО ПЫЛЕСОСА

1. Установить на одной прямой эргономичную ручку с основной частью пылесоса и зафиксировать в положении винтом входящим в комплект. [2]
2. Установить на одной прямой насадку и плотно вставить в сужение до тех пор, пока она не зафиксирована на месте. [3]
3. Подключите зарядное устройство к гнезду DC. Перед первым использованием заряжайте ваш пылесос в течение 24 часов. [4]
4. Индикатор зарядки будет мигать при зарядке.

Примечание: Чтобы удалить насадку нажмите на кнопку выпуска насадок и вытяните ее из корпуса.

Примечание: Для зарядки используйте только зарядное устройство поставляемое с пылесосом.

Важно! При зарядке прибора выключатель Переключатель вкл/выкл (On/Off) должен быть в положении выкл (off).

Совершенно нормально, если во время зарядки коснуться зарядного устройства, то оно будет теплым.

Если время эксплуатации уменьшается после многократного использования, оставьте пылесос работать до полной остановки, затем заряжайте в течение 24 часов, повторяйте это раз в месяц для достижения наилучших результатов.

Отключите зарядное устройство в случае длительного отсутствия (каникулы и т.д.) Перезарядите пылесос снова перед использованием, так как аккумулятор может саморазрядиться за период хранения.

ЭКСПЛУАТАЦИЯ ПЫЛЕСОСА

Включите пылесос, передвинув Переключатель вкл/выкл (On/Off) в одну из следующих установок: [5]

- (ПОЛ)FLOOR идеально подходит для твердых напольных поверхностей. Нормальная мощность, без включения вращения щеток. [B2]
- Ковер(CARPET): идеально подходит для ковров и ковровых покрытий. Нормальная мощность с вращающейся щеткой. [B3]
- TURBO: нажмите кнопку Turbo для включения полной мощности для использования на полу или ковровых покрытиях. [C]

СВЕТОДИОДНЫМ ДИСПЛЕЕМ*

Этот пылесос оснащен светодиодным дисплеем. Когда пылесос включен, дисплей будет отображать следующую информацию:

ИНДИКАТОР УРОВНЯ ЗАРЯДА АККУМУЛЯТОРА*:

- 4 планки = 100% заряда
- 3 планки = 75% заряда
- 2 планки = 50% заряда
- 1 планка = 25% заряда

Когда аккумуляторы полностью разряжены индикатор уровня заряда будет мигать в течение 20 секунд, потом пылесос автоматически выключится.

TURBO: Когда включен режим Turbo на эргономичной ручка, значок Turbo будет гореть синим цветом.

ИНДИКАТОР ЗАРЯДА: Когда пылесос заряжается, индикатор заряда будет мигать каждые 2 секунды. Когда полностью зарядится, индикатор перестанет мигать и будет гореть, пока зарядное устройство подключено. Индикатор выключится, при эксплуатации пылесоса.

ТЕХНИЧЕСКОЕ ОБСЛУЖИВАНИЕ ПЫЛЕСОСА

Опорожнение контейнера для сбора пыли

1. Нажмите кнопку фиксатора пылесборник и потяните его вперед, и удалите его из корпуса пылесоса. [6]
2. Держите устройство над мешком для пыли и нажмите ползунок для очистки мешка, чтобы очистить пылесборник. [7]
3. Вставьте пылесборник в основной корпус пылесоса. [8].

Очистка фильтров

1. Нажмите кнопку фиксатора пылесборника и потяните вперед, чтобы удалить из корпуса пылесоса. [6]
2. Выньте фильтр с футляром в сборе из контейнера для пыли с помощью ручек на рамке фильтра. [9]
3. Поверните фильтр против часовой стрелки, чтобы удалить его из футляра. [9]
4. Вымойте фильтр в теплой воде и оставьте сохнуть в течение 24 часов. Необходимо тщательно высушить и вставить фильтр в футляре в контейнер для пыли. [10]
5. Если требуется, вымойте контейнер в теплой воде. Убедитесь, что он полностью высох, прежде чем вставлять его в корпус пылесоса. [13]
6. Вставьте пылесборник в основной корпус пылесоса. [8].

Примечание: Не используйте горячую воду или моющие средства при промывке фильтра. Повреждение фильтров маловероятно. Если же это произошло, замените поврежденный фильтр новым фильтром производства фирмы Hoover. Запрещается использование пылесоса без установленного фильтра.

Важно! Для обеспечения оптимальной производительности всегда содержите ваш фильтр чистым. Мы рекомендуем, проводить промывку фильтра раз в месяц.

* Только для определенных моделей





Замена вращающегося механизма

ВНИМАНИЕ! Всегда выключайте пылесос перед любой заменой вращающейся щетки.

1. Поверните замок для открытия используя монетку. [11]
2. Снимите крышку вращающейся щетки
3. Удалите старую вращающуюся щетку.
4. Вставьте новую вращающуюся щетку. Она может встаться только в одном положении. [12]
5. Вставьте крышку вращающейся щетки и закройте замок с помощью монеты.

Замена аккумулятора

По соображениям безопасности NiMh аккумулятор в этом пылесосе может быть заменен только инженером сервисной службы Hoover. Когда аккумулятор не заряжается свяжитесь с сервисной службой для организации замены аккумулятора.

Утилизация после конца срока службы аккумулятора

Если пылесос подлежит утилизации, то следует вынуть аккумулятор. Использованные аккумуляторные батареи должны быть переданы на станцию переработки, запрещается выбрасывать батареи вместе с бытовым мусором. Чтобы вынуть аккумулятор, пожалуйста, обратитесь в центр поддержки клиентов компании Hoover или действуйте в соответствии со следующей информацией:

ВНИМАНИЕ! Перед тем как извлечь батареи из пылесоса, они должны быть полностью разряжены.

1. Включите пылесос до полной разрядки аккумуляторов.
2. Удалите эргономичные ручки и винты, в основной части для открытия пылесоса.
3. Снимите корпус мотора аккумулятора и отсоедините кабели.
4. Удалите аккумуляторы из корпуса.

Примечание: Если у вас возникли какие-либо трудности при разборке пылесоса, или для более подробной информации о переработке или утилизации данного продукта, пожалуйста, свяжитесь с местным муниципалитетом или со службой по вывозу и утилизации отходов.

ВЫЯВЛЕНИЕ И УСТРАНЕНИЕ НЕПОЛАДОК

Если у вас есть какие-либо проблемы с пылесосом, пожалуйста, выполните контрольный список перед звонком в центр обслуживания клиентов компании Hoover.

- A. Пылесос не включается.**
Проверьте зарядку пылесоса.
- B. Потеря всасывания или не всасывание**
Очистите пылесборник и промойте фильтр.
Удалите насадки и проверьте наличие какого-либо засора в трубе или шланге.
Убедитесь, что пылесборник пыли правильно установлен.
- C. Индикатор быстро мигает (2х в секунду)**
Неправильное зарядное устройство подключено к пылесосу.
Используйте только зарядное устройство, поставляемое в комплекте с пылесосом.
- D. Аккумулятор не заряжается**
Это может быть результатом очень долгих периодов хранения (более чем полгода).
Свяжитесь с центром обслуживания клиентов Hoover для организации замены аккумулятора.

Если проблема не устранена, обратитесь в центр обслуживания клиентов компании Hoover.



ЗАПАСНЫЕ ЧАСТИ И РАСХОДНЫЕ МАТЕРИАЛЫ КОМПАНИИ HOOVER

При замене частей используйте только штатные запасные части и расходные материалы производства компании Hoover. Их можно приобрести у вашего местного дилера компании Hoover или непосредственно в компании Hoover. При оформлении заказа на запасные части обязательно указывайте номер модели пылесоса.

ВНИМАНИЕ! Аккумулятор в этом изделии имеет гарантию 6 месяцев с момента покупки. По истечении 6 мес, при условии покупки клиентом нового аккумулятора, предоставляется его бесплатная установка сертифицированным инженером компании Hoover.

Расходные материалы

- Предмоторный HEPA фильтр: S117 – 35601338

Запасные части

- вращающаяся щетка: Y29 – 35601339
- комплект аккумуляторов 30V: 48006266 Зарядное устройство: 48006269
- комплект аккумуляторов 26.4V: 48006265 Зарядное устройство: 48006268
- комплект аккумуляторов 20.4V: 48006264 Зарядное устройство: 48006267
- комплект аккумуляторов 18V: 48006138 Зарядное устройство: 48006258

Окружающая среда:


Этот электроприбор маркирован согласно Европейской директиве 2002/96/EC по утилизации электрического и электронного оборудования (WEEE). Соблюдая правила утилизации данного электроприбора, вы помогаете предотвратить возможные отрицательные последствия для окружающей среды и здоровья человека, которые могли бы иметь место при неправильной утилизации данного устройства. Клеймо на данном устройстве означает, что его нельзя утилизировать как бытовые отходы. Его необходимо доставить в соответствующий пункт утилизации электрического и электронного оборудования. Утилизация должна проводиться в соответствии с местными природоохранными правилами по утилизации отходов. Для получения более подробной информации по уходу, восстановлению и переработке данного устройства обратитесь к городским властям, в службу утилизации бытовых отходов или в магазин, в котором вы приобрели данное устройство.



ВАША ГАРАНТИЯ

Условия гарантии для данного бытового электрического прибора определяются нашим представителем в стране, где этот электроприбор продан. Более подробную информацию об этих условиях вы можете получить у дилера, продавшего электроприбор. При предъявлении претензий по условиям данных гарантийных обязательств, должен быть представлен чек или квитанция на проданный товар.

Изменения могут быть внесены без уведомления.

Торговая марка	Hoover
Тип	Пылесос
Модель	ATV18LS/1 019 / ATV252LT/1 019 / ATV252RM/1 019
Производитель	"Канди Гувер Груп С.р.л. ", Виа Комолли 16, 20861 Бругерио (Монца и Брианца), Италия
Фабрика	«Суджоу Клин-Велл Апплаинсес Ко. Лтд» 2988 Тянь Е Данг Рoad, Учжун Дистрикт, Суджоу Сити, Цзянсу, 215103, Китай
Поставщик на территории РФ	ООО «Канди СНГ»; 115419; Москва, 2-й Рошинский пр-д, д.8; Tel: +7 499 110 22 11; candymow@candy.ru; www.candy.ru
Импортер	ОАО «Веста» 610035, Россия, г. Киров, ул. Производственная 24
Соответствие	 <p>Это изделие соответствует техническим регламентам Таможенного Союза: - ТР ТС 004/2011 «О соответствии низковольтного оборудования» - ТР ТС 020/2011 «Электромагнитная совместимость технических средств» Изделие сертифицировано в органе по сертификации продукции и услуг «РОСТЕСТ-МОСКВА», г. Москва. Получить копию сертификата соответствия Вы можете получить в магазине, где приобретался товар или написав запрос на электронную почту candymow@candy.ru</p>
Орган по сертификации	РОСС RU.0001.10АЯ46
Срок гарантии	12 месяцев на территории Российской Федерации и Республики Казахстан 24 месяца на территории Республики Беларусь
Срок службы	5 лет
Серийный номер (S/N)	Серийный номер продукта состоит из 16 цифр (пример 390004851249XXXX), где: 1. Первые 8 цифр составляют заводской код продукта. 2. Следующие 4 цифры обозначают дату производства. Например, 1249, где: 12 – год производства (2012 год), 49 – 49-ая неделя года 3. Последние четыре цифры – номер продукта в партии.

МОДЕЛЬ	Номинальная входная мощность (Вт)	Напряжение (В)	Частота (Гц)	Вес (Кг)		Размеры (мм)	
				Нетто	Брутто	Продукт	Упаковка
ATV18LS/1 019	9.0	18.0	==	3.0	4.6	250x220x1220	840x1682x2004
ATV252LT/1 019	9.8	25.2	==	3.1	4.7	250x220x1220	840x1682x2004
ATV252RM/1 019	9.8	25.2	==	3.1	4.7	250x220x1220	840x1682x2004

Утилизация!

- Упаковочные материалы: соблюдайте местные нормы по утилизации упаковочных материалов.
- Ваш пылесос не должен выбрасываться вместе с бытовым мусором. Выведенный из строя прибор должен утилизироваться в соответствии с местными нормами
- Для уточнения правил утилизации просим Вас обратиться в специализированную государственную организацию или магазин.

Сервисное обслуживание

Обслуживанием бытовой техники занимаются авторизованные сервисные центры. Список сервисных центров можно найти на сайте www.hoover.ru в разделе «поддержка» или уточнить по телефону 8-800-707-0204