

ТЕХНИЧЕСКОЕ РУКОВОДСТВО

Отпариватель



Grand Master

NUMBER ONE



МОДЕЛЬ: GM-A-205



СОДЕРЖАНИЕ

Описание продукта	1
Предупреждение	2
Меры предосторожности	3
Технические параметры	4
Возможности	5
Сборка	6
Инструкция по использованию	7
Разборка	8
Устранение проблем	9

Пожалуйста, прочитайте внимательно данную инструкцию
перед использованием прибора.

ОПИСАНИЕ ПРОДУКТА

НАЗНАЧЕНИЕ ПРИБОРА

Данный прибор предназначен для удаления складок с одежды, свадебных платьев, драпировок, отделочного материала и т. д. Предназначен для использования дома, в бутиках, отелях и т.д.

ХРАНЕНИЕ ПРИБОРА

Если прибор не будет использоваться длительное время, то слейте оставшуюся воду из бака и из прибора и поместите прибор в сухое место.

ВОЗВРАТ К ИСПОЛЬЗОВАНИЮ

Когда Вам нужно снова использовать прибор, то перед использованием убедитесь, что шланг и трубки не заблокированы. А также убедитесь, что не поврежден шнур питания.

ГАРАНТИЯ БЕЗОПАСНОСТИ

1. ТЕРМОСТАТ

Когда в баке заканчивается вода или температура выходит за допустимые пределы, то прибор автоматически прекращает работу, чтобы избежать перегрева.

Пожалуйста, залейте воду в бак и включите термостат, чтобы перезапустить прибор. Лампа погаснет, что значит, что прибор вновь начинает работать.

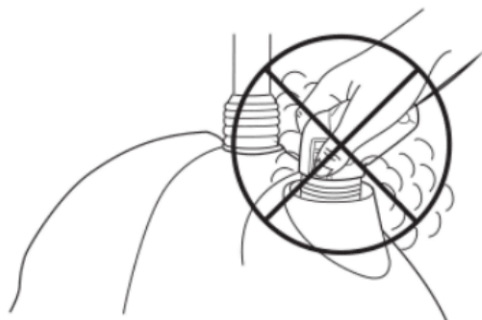
2. ПРЕДОХРАНИТЕЛЬ

При повреждении термостата будет использован плавкий предохранитель. Предохранитель отключит питание прибора, когда его температура поднимется до опасного значения.

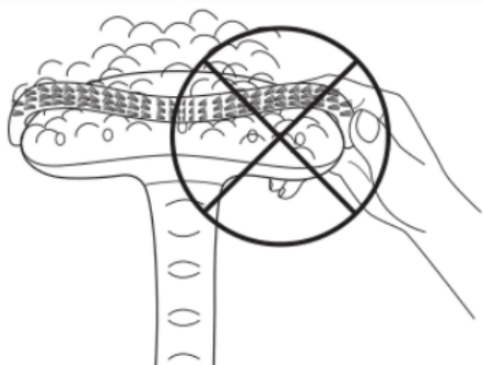
ПРЕДУПРЕЖДЕНИЕ



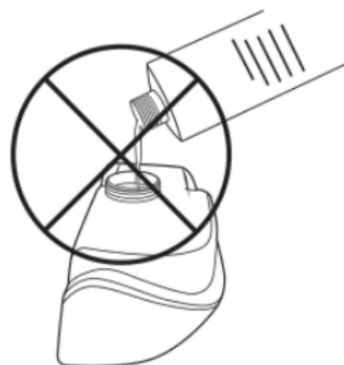
При использовании прибора не направляйте паровую насадку на людей или животных.



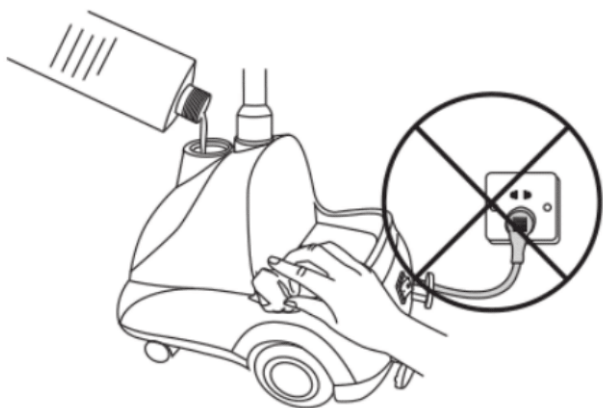
Не вытаскивайте шланг при работающем приборе.



Не переворачивайте щетку, если прибор работает или все еще идет пар.



Не заливаете моющие средства в бак для воды.



Перед обслуживанием отключите прибор от электросети.




Не выливайте остатки воды, если прибор все еще горячий.

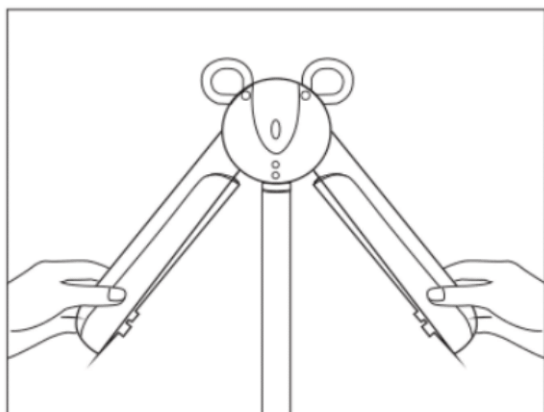


Необходимо пристальное внимание, если прибор используется детьми или рядом с ними.

МЕРЫ ПРЕДОСТОРОЖНОСТИ

- ◇ Прочитайте внимательно данное руководство перед использованием прибора.
- ◇ Рекомендуется для подачи питания использовать дифференциальный автомат переменного тока с силой тока 30 мА.
- ◇ Необходимо тщательное наблюдение, если прибор используется детьми или рядом с ними.
- ◇ Не включайте прибор при его обслуживании.
- ◇ Отключайте прибор от розетки перед обслуживанием.
- ◇ Не используйте поврежденный прибор. Пожалуйста, обратитесь к производителю или в сервисный центр для ремонта и за гарантией качественной замены сломанных комплектующих и соблюдения стандартов безопасности.
- ◇ Не используйте прибор, если его компоненты, в особенности шнур питания, повреждены. Поврежденные компоненты должны быть заменены производителем или его сервисным агентом или другим авторизованным лицом, чтобы избежать поражения электрическим током.
- ◇ Не снимайте средства защиты с прибора, это может быть опасно.
- ◇ Никогда не тяните за шнур, чтобы вытащить его из розетки, вместо этого всегда тяните за вилку шнура. Не допускайте попадания воды или других жидкостей на вилку или розетку.
- ◇ Не допускайте повреждения шнура острыми предметами, это может привести к поражению электрическим током.
- ◇ Чтобы уменьшить риск поражения электрическим током, не погружайте прибор в воду или другие жидкости.
- ◇ Не прикасайтесь к горячим частям или парораспределительной насадке, это может привести к ожогу. Будьте осторожны при очистке прибора, в резервуаре может находиться горячая вода.
- ◇ При использовании прибора не направляйте парораспределительную насадку на людей.
- ◇ Вытаскивайте шланг только тогда, когда прибор полностью холодный, в противном случае вы можете обжечься.
- ◇ Не заливайте горячую или грязную воду, так как это может привести к повреждению бака для воды или к блокировке труб.
- ◇ Не используйте прибор, если с нагревательного элемента течет вода или идет пар. В этом случае обратитесь к производителю или в сервисный центр для ремонта.
- ◇ Выключите питание и отключите прибор от розетки, когда он не используется.
- ◇ Перед тем, как убрать прибор, подождите, пока он полностью остынет.
- ◇ ПРЕДУПРЕЖДЕНИЕ! Не заливайте моющие средства в бак с водой.
- ◇ Прибор должен использоваться только в помещении. 

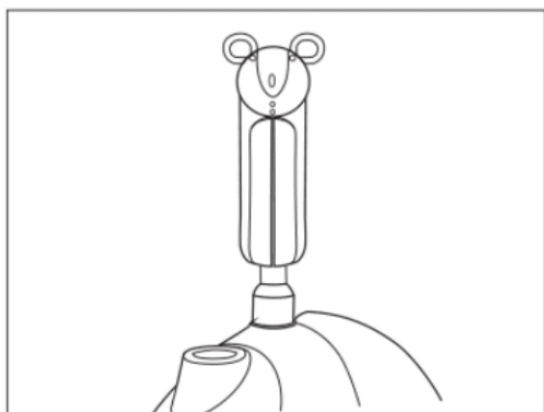
ВОЗМОЖНОСТИ



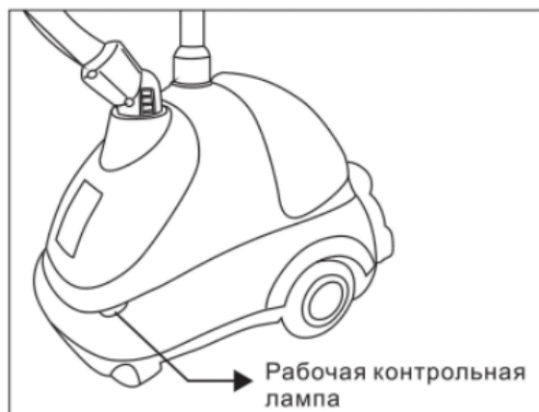
Автоподвеска



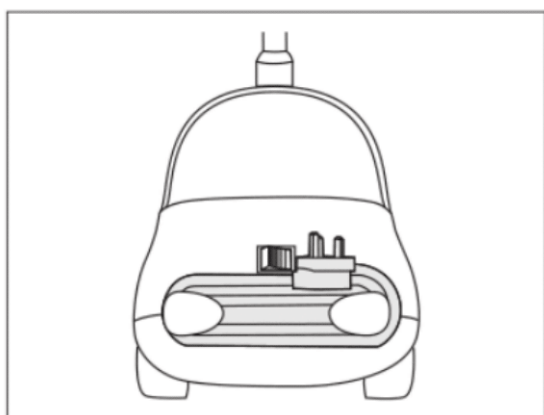
Шланг с внутренней пружиной



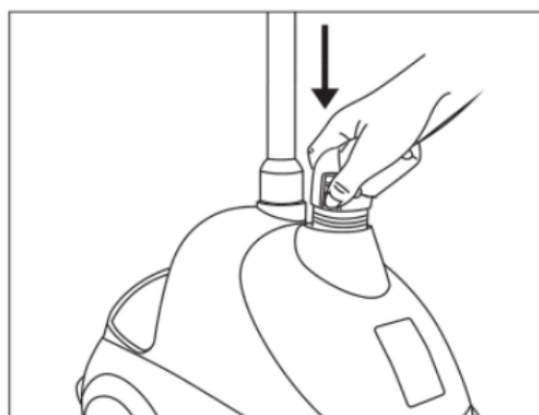
Полностью складываемая подвеска и набор трубок



По горячей контрольной лампе можно легко увидеть, что прибор работает



Устройство сматывания шнура



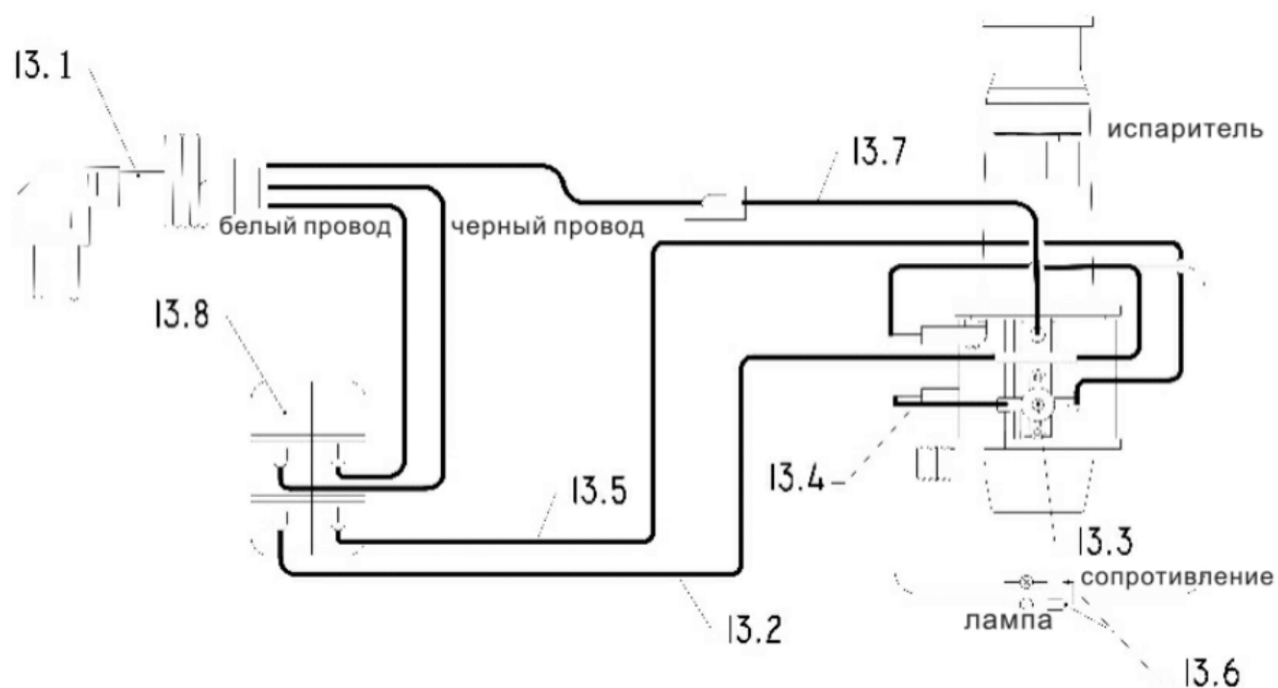
Подсоединение шланга

ТЕХНИЧЕСКИЕ ПАРАМЕТРЫ

ТЕХНИЧЕСКИЕ ПАРАМЕТРЫ

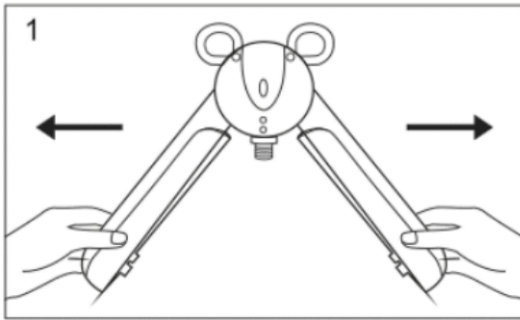
- Номинальное напряжение: AC 220В-240В
- Номинальная частота: 50-60Гц
- Номинальная мощность: 1800Вт
- Вместимость бака для воды: 2.1кг
- Продолжительность пара: >1ч
- Номинальный поток пара: 20мл/мин
- Температура пара: 98°C
- Уровень шума: < 70дБ
- Высота верхней точки трубки-держателя: 1600мм
- Высота нижней точки трубки-держателя: 565мм
- Вес прибора: **5.2кг**
- Габариты: 450мм X 285мм X 357мм

КОММУТАЦИОННАЯ СХЕМА

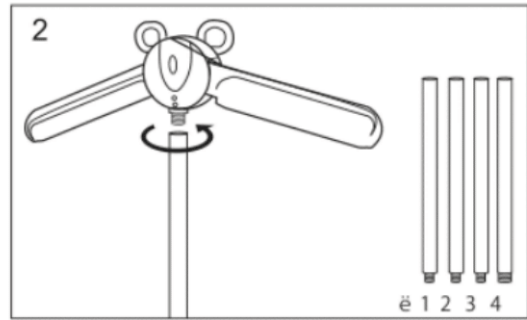


№	Код	Зап. часть	№	Код	Зап. часть	№	Код	Зап. часть
13.1	06.11.020014	Шнур и вилка	13.4	15.07.020014	Синий шнур	13.7	15.07.040014	Желтый круглый шнур
13.2	15.07.030014	Предохранитель	13.5	15.07.010014	Белый шнур	13.8	02.09.0006	Переключатель
13.3	02.11.0002	Термостат	13.6	15.07.040014	Лампа			

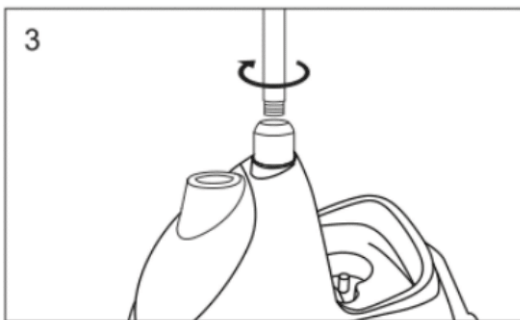
СБОРКА



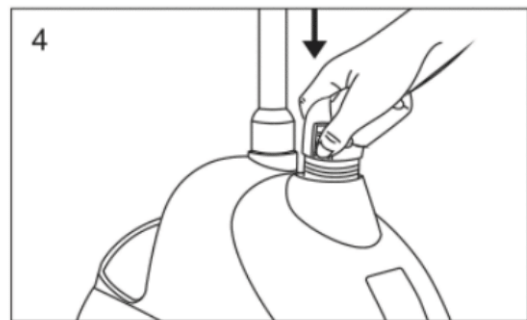
Раскройте вешалку для одежды. Вешалку можно раскрыть в соответствии с требуемым



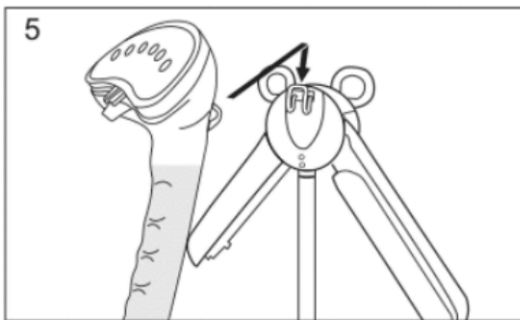
Стойки 1,2,3 собираются одинаково. Основание 4 стойки соединяется с корпусом.



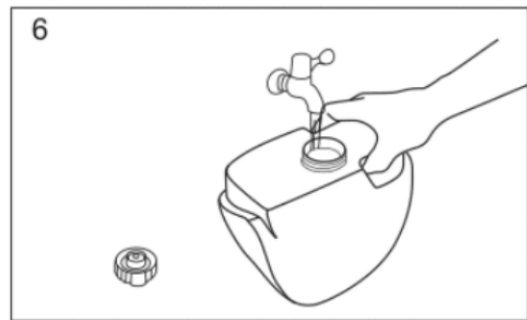
Держите стойку и вкрутите её в отверстие согласно указанному направлению.



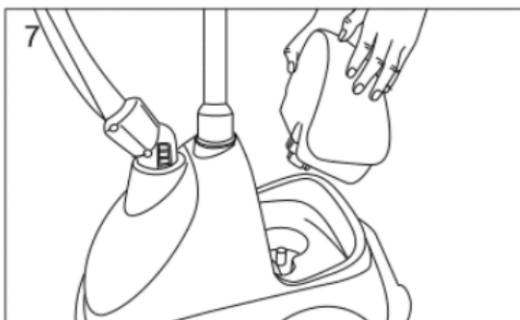
▲ Вставьте шланг в отверстие в корпусе.



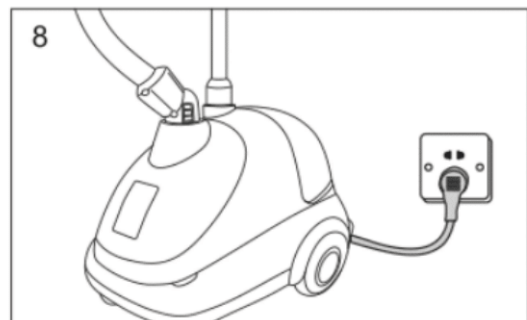
▲ Повесьте паровую насадку на крюк на подвеске.



Откройте крышку бачка и залейте воду.

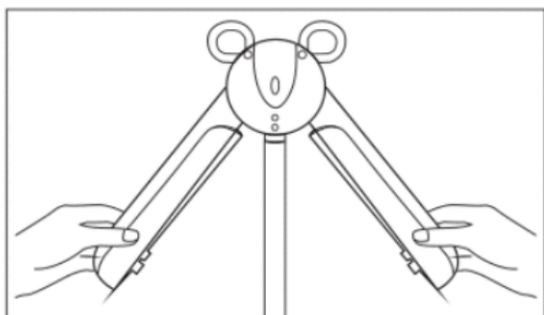


Вставьте бачок в своё место.

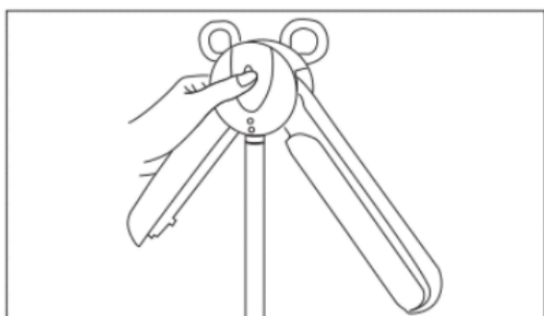


Подключите аппарат в сеть и нажмите на кнопку включения.

ИНСТРУКЦИЯ ПО ИСПОЛЬЗОВАНИЮ



▲ Откройте подвеску и повесьте на нее одежду.



▲ Нажмите кнопку, подвеска автоматически закроется.



▲ Поток пара разглаживает одежду.



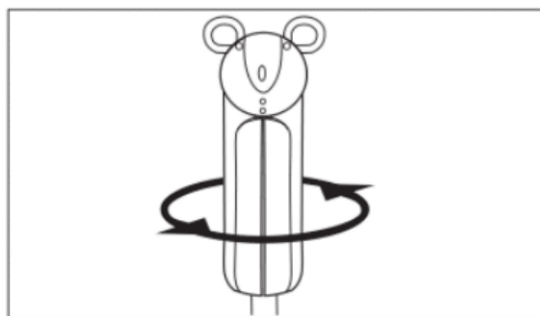
▲ Если вы используете другую вешалку при разглаживании, то повесьте ее на крючок подвески.



▲ Если светится индикатор работы, то прибор работает.

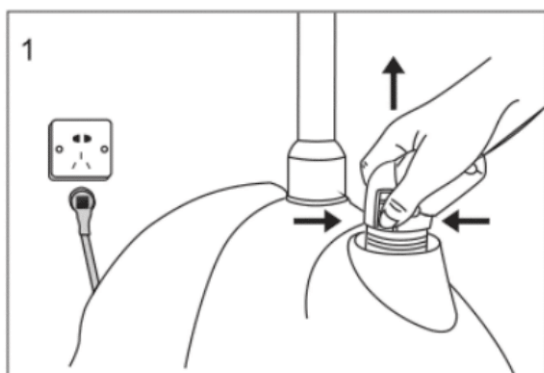


▲ Откройте щетку, чтобы удалить волосы или другой мусор с одежды, закройте щетку, чтобы разгладить ее.



▲ Подвеска может крутиться в любом направлении, позволяя удобно разглаживать одежду.

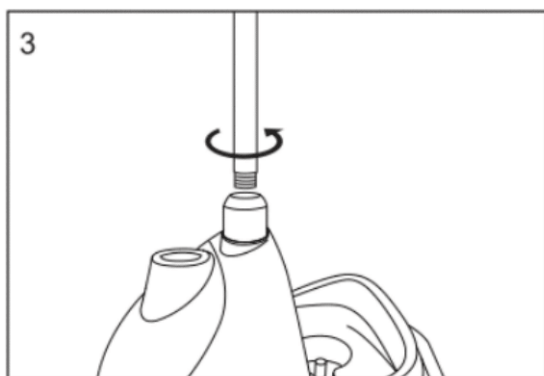
РАЗБОРКА



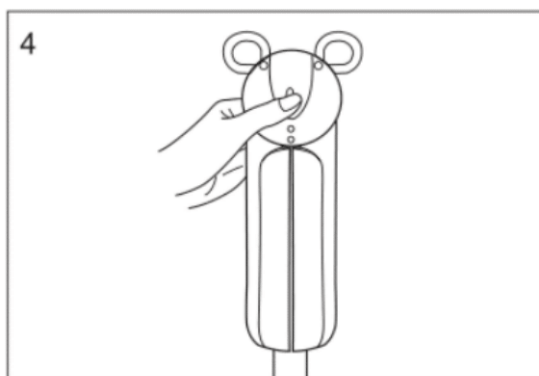
▲ Вытащите шланг, когда прибор полностью остынет.



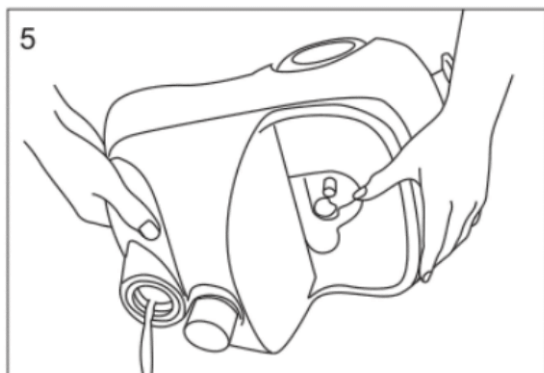
Удалите оставшуюся воду.



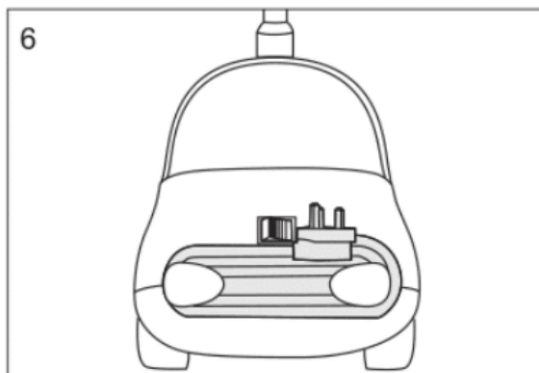
Выкрутите стойку



▲ Нажмите кнопку, чтобы закрыть подвеску для одежды.



▲ Слейте оставшуюся воду из бака.



▲ Сверните шнур питания.

УСТРАНЕНИЕ НЕПОЛАДОК

ПРОБЛЕМА	ПРИЧИНА	РЕШЕНИЕ
Ничего не работает	<ul style="list-style-type: none"> * Не вставлен в розетку * Сгорел предохранитель * Сломался переключатель 	<ul style="list-style-type: none"> * Обратитесь к квалифицированному специалисту для осмотра и ремонта
Не идет пар, но горят индикатор питания и индикатор работы	<ul style="list-style-type: none"> * Сломался нагреватель 	<ul style="list-style-type: none"> * Замените нагреватель
Не идет пар, горит индикатор питания, но не горит индикатор работы	<ul style="list-style-type: none"> * Сгорел предохранитель * Поврежден термостат 	<ul style="list-style-type: none"> * Замените предохранитель * Замените термостат
Струя пара меньше, чем обычно	<ul style="list-style-type: none"> * Засорились трубы * Прибор подключен к источнику питания, не удовлетворяющему требованиям 	<ul style="list-style-type: none"> * Удалите засор с помощью специализированного моющего средства * Подключите прибор к надлежащему источнику питания
Из бака течет вода	<ul style="list-style-type: none"> * Поврежден бак с водой * Повреждена крышка бака с водой 	<ul style="list-style-type: none"> * Поменяйте бак для воды
Из-под крышки бака для воды идет пар	<ul style="list-style-type: none"> * Засорились трубы * Перегнут шланг или перекрыт вентиль 	<ul style="list-style-type: none"> * Удалите засор с помощью специализированного моющего средства. * Устраните перегиб шланга. * Откройте вентиль.
В месте подключения шланга течет вода или идет пар	<ul style="list-style-type: none"> * Повреждена уплотнительная шайба * Шланг вставлен неплотно 	<ul style="list-style-type: none"> * Замените уплотнительную шайбу * Плотно вставьте шланг
Из паровой насадки течет вода	<ul style="list-style-type: none"> * Повреждена паровая насадка * Насадка находится вблизи пола 	<ul style="list-style-type: none"> * Замените паровую насадку * Поднимите шланг повыше
Ручка разделилась на части	<ul style="list-style-type: none"> * Ручка соединена неплотно 	<ul style="list-style-type: none"> * Затяните ручку * Замените ручку
При работе из шланга издаются посторонние звуки	<ul style="list-style-type: none"> * Паровая насадка находится слишком низко 	<ul style="list-style-type: none"> * Поднимите шланг повыше
Деформирован бак для воды	<ul style="list-style-type: none"> * В бак заливалась горячая вода 	<ul style="list-style-type: none"> * Замените бак для воды
Разорвалась трубка	<ul style="list-style-type: none"> * Крепление производилось в неверном направлении 	<ul style="list-style-type: none"> * Вставьте трубку обратно

Условия гарантийного обслуживания:

Уважаемый покупатель!

Благодарим Вас за то, что Вы остановили свой выбор на продукции марки "Гранд Мастер".

Использование передовых технологий, современный дизайн, функциональность, а также соблюдение строгих требований к качеству гарантирует Вам продолжительную эксплуатацию прибора.

1. Гарантийный срок составляет 12 (Двенадцать) месяцев, исчисляется с момента передачи товара покупателю и заполнения данного гарантийного талона.
2. Гарантия осуществляется только в случае заводских дефектов товара и только в центре сервисного обслуживания.
3. Если необходимость ремонта возникла по вине покупателя, то ремонт будет произведен за счет покупателя.
4. **ОБЯЗАТЕЛЬНО** использование воды с пониженной минерализацией (очищенной фильтрами).
5. Гарантийное обслуживание НЕ производится в случае:

Если не были соблюдены требования Изготовителя, указанные в гарантийном документе, или правила эксплуатации, указанные в инструкции по эксплуатации изделия;

Отсутствия оригинального гарантийного талона и документа, удостоверяющего покупку (чека);

Произведения ремонта неуполномоченными лицами, разборки прибора, изменения конструкции и других манипуляций, не предусмотренных инструкцией по эксплуатации;

Небрежного хранения и транспортировки владельцем, торговой или транспортной организацией;

Возникновения неисправностей в связи с попаданием вовнутрь посторонних предметов, мелких деталей одежды, жидкостей, остатков пищи и пр., а также вызванных домашними животными и насекомыми;

Использования изделия в промышленных масштабах;

Механических повреждений (царапин, трещин, сколов), следов воздействия химических веществ, а также при возникновении повреждений, вызванных форс-мажорными обстоятельствами (пожары, наводнения и пр.);

Возникновения повреждений вследствие образования накипи на нагревательных элементах прибора (для избежания образования накипи необходимо пользоваться специальными средствами, смягчающими воду);

Включения изделия в сеть с недопустимыми параметрами и без заземления;

Использования изделия в целях, для которых оно не предназначено.