

gorenje

Sesalnik za prah

Usisavač prašine

Usisivač za prašinu

Правосмукалка

Vacuum cleaner

Aspirator

Odkurzacz

Porszívó

Прахосмукачка



VCK 1802 WF

Navodila za uporabo SI

Upute za uporabu BIH HR

Uputstvo za upotrebu BIH SRB MNE

Упатства за употреба MK

Instruction manual GB

Instrucțiuni de utilizare RO

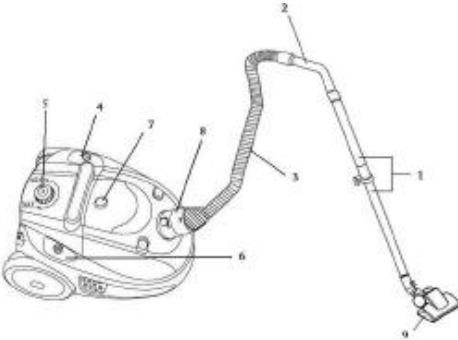
Instrukcja obsługi PL

Használati útmutató H

Инструкции за употреба BG

SL	Navodila za uporabo	3
HR	Upute za uporabu	8
SRB MNE	Uputstvo za upotrebu	13
MK	Упатства за употреба	18
EN	Instruction manual	23
RO	Manual de utilizare	28
PL	Instrukcja obsługi	33
HU	Használati utasítás	38
BG	Инструкции за употреба	43

DIAGRAM



Opis sesalnika

1. Teleskopska cev
2. Koleno
3. Upogljiva cev
4. Stikalo za vklop/izklop
5. Gumb za nastavev sesalne moči
6. Stikalo za navijanje priključne vrvice
7. Zapiralo pokrova
8. Sesalna odprtina
9. Talna krtača

POMEMBNA OPOZORILA

Pri uporabi sesalnika morate vedno upoštevati naslednje temeljne nasvete za varnost:

- Natančno preberite ta navodila in uporabljajte aparat le skladno z navodili.
- Ne zapuščajte sesalnika brez nadzora med uporabo.
- Aparat ni namenjen, da bi ga uporabljali otroci in osebe z zmanjšanimi fizičnimi ali psihičnimisposobnostmi in tudi ne osebe s pomanjkljivimi izkušnjami in znanjem, razen če jih pri uporabi nadzoruje ali jim svetuje oseba, ki je odgovorna za njihovo varnost.
- Otroci naj se ne igrajo z aparatom.
- Aparat ni namenjen, da bi ga uporabljali otroci in osebe z zmanjšanimi fizičnimi ali psihičnimi sposobnostmi in tudi ne osebe s pomanjkljivimi izkušnjami in znanjem, razen če jih pri uporabi nadzoruje ali jim svetuje oseba, ki je odgovorna za njihovo varnost. Otroci naj se ne igrajo z aparatom.
- **Pozor:** preden začnete uporabljati aparat, natančno sestavite vse njegove dele.

- Ne zapuščajte sesalnika dokler je vklopljen v električno omrežje. Izvlecite vtič iz omrežja po uporabi ali med vzdrževalnimi deli.
- Ne dovolite otrokom, da aparata uporabljajo kot igračko. Ne zapuščajte aparata kadar so otroci v bližini in ga hranite izven dosega otrok.
- Aparat uporabljajte le v zaprtih in suhih prostorih. Aparata ne smete uporabljati za sesanje tekočin.
- Aparat uporabljajte le z deli, ki jih priporoča proizvajalec.
- Ne uporabljajte aparata, ki je padel na tla, ki je poškodovan, ki je bil hranjen na odprtem, ali ki je padel v vodo.
- Ne premikajte sesalnika po sobi tako, da ga vlečete za vrstico ali sesalno cev. Zaščitite priključno vrstico pred vročimi površinami in drugimi poškodbami, in ne pregibajte vrvice.
- Nikoli ne izklaplajte aparata tako, da ga vlečete za priključno vrstico.
- Ne dotikajte se aparata ali priključne vrvice oz. vtiča z mokrimi rokami.
- Ne vstavljajte nobenih predmetov v odprtine.
- V odprtinah ne sme biti prahu, las, ali česar drugega, kar lahko zamaši pretok zraka in zmanjša sesalno moč.
- Pazite, da vam lasje, viseči deli oblačil, prsti ali drugi deli telesa ne pridejo v stik z odprtinami ali premičnimi deli aparata.
- Izklopite aparat preden izvlečete priključno vrstico iz vtičnice.
- Pri čiščenju stopnic bodite še posebej previdni.
- Nikoli ne uporabljajte sesalnika za čiščenje gorečih delcev ali opilkov, cigaretnih ogorkov, vžigalic, tekočih snovi (npr. pene za preproge), ostrih, koničastih predmetov (razbitin stekla, ipd...).
- Ne uporabljajte aparata z neustreznim podaljškom.
- Odprtino sesalne cevi in druge odprtine ne približujte obrazu in telesu.
- Aparata nikoli ne uporabljajte brez vrečke za prah, filtra izhodnega zraka, ali filtra za zaščito motorja.
- Aparat hranite v suhih zaprtih prostorih. Odložite ga po uporabi.

- Pri uporabi samodejnega navijalca kabla, vrstico spremljajte z roko.
- Izklopite aparat preden priključujete ali menjate sesalno cev oz. nastavke.
- Aparata ne uporabljajte za sesanje prahu tonerjev ali podobnih materialov.
- Da bi preprečili morebitne poškodbe, med delovanjem aparata ne približujte sesalne cevi in nastavkov Vaši glavi.
- Pri daljši uporabi izvlecite najmanj 2/3 priključne vrvice, ker s tem preprečite pregrevanje in poškodbe.
- Ko uporabljate sesalnik več ur skupaj, izvlecite priključni kabel do konca.
- Aparat ustreza veljavnim nemškim in evropskim standardom za elektriko, kot tudi predpisom za motenje radijskih signalov.
- Sesalnika ne uporabljajte na gradbišču. Posesan gradbeni material lahko povzroči poškodbe aparata.
- Kadar se cev zamaši in se naprava pregreje, se avtomatsko izklopi. Izvlecite vtič iz vtičnice in preverite, ali ščetka, iztegljiva ter gibljiva cev niso zamašene. Prav tako preverite, ali je potrebno zamenjati filter. Ko ste odpravili napako, pustite sesalnik vsaj eno uro izključen, da se ohladi. Zatem ga lahko ponovno vključite.
- Raven hrupa: $L_c < 85 \text{ dB (A)}$

POSEBNO OPOZORILO:

Nikoli ne uporabljajte sesalnika brez filtrov!

Sesalnik uporabljajte samo za domačo uporabo in v notranjih prostorih!

Sesalnik ne uporabljajte v zelo umazanih prostorih, saj boste takoj zamašili HEPA filter!

Priključitev na električno omrežje

Preverite, če podatki o napetosti, navedeni na napisni tablici, odgovarjajo podatkom Vaše hišne napeljave.

Priključni kabel

Če je priključni kabel poškodovan, ga je potrebno zamenjati z ustreznim kablom oz. kompletom za navijanje kabla, ki ga dobite v najbližjem servisu Gorenje.

Podatki o skladnosti z evropskimi standardi

Preizkus tega tipa aparata je potrdil, da odgovarja naslednjim evropskim direktivam:

- 2006/95/EC Nizka napetost
- 2004/108/EC Direktiva o elektromagnetni skladnosti – EMC

Ta oprema je označena v skladu z evropsko smernico 2002/96/EG o odpadni električni in elektronski opremi (waste electrical and electronic equipment - WEEE). Smernica opredeljuje zahteve za zbiranje in ravnanje z odpadno električno in elektronsko opremo, ki veljajo v celotni Evropski Uniji.

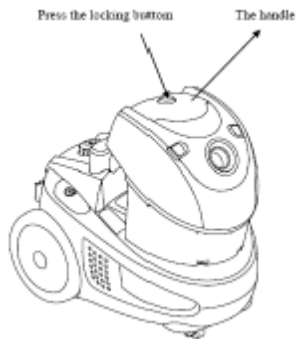
Odstranjevanje aparata in okolje

Če nekega dne ugotovite, da želite aparat zamenjati oz. ga ne potrebujete več, mislite pri tem tudi na zaščito okolja.

Sestavljanje sesalnika

Pred nameščanjem ali snemanjem nastavkov vedno izvlecite vtič priključne vrvice iz električnega omrežja. Preden vključite aparat preverite, ali so vsi filtri pravilno nameščeni.

1. Pritisnite gumb in odstranite posodo za prah od aparata (slika 1).



Slika 1

2. Filter odstranite od posode tako, da stisnete gumbe, ki so prikazani na (sliki 2).



Slika 2

3. Napolnite posodo z navadno vodo iz pipe do MAX nivoja, kot je prikazano na sliki 3.

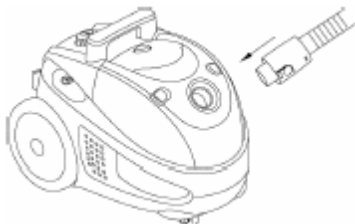


Slika 3

Zahtevana količina vode je 0,6l. Vodo pa nalijete tako, da odstranite filter iz posode, pri čemer morate biti zelo previdni. Nalijete vodo v posodo, vstavite filter na svoje mesto ter posodo nazaj v sesalnik.

NAMEŠČANJE UPOGLJIVE SESALNE CEVI

- Upogljivo cev vstavite v vhodno odprtino za zrak in jo pritisnite, dokler se ne zaskoči v pravilen položaj.



SNEMANJE CEVI

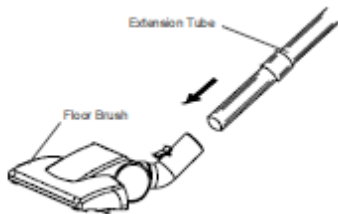
- Sesalno cev odstranite tako, da pritisnete gumb na spodnjem delu upogljive sesalne cevi in jo izvlečete iz ležišča.

ODVIJANJE IN NAVIJANJE PRIKLJUČNE VRVICE

- Pred uporabo aparata odvijte zadostno dolžino priključne vrvice za nemoteno delo. Sedaj priključite aparat na vir napajanja. Priključno vrvico navijete nazaj tako, da pritisnete gumb za samodejno navijanje. Vrvico spremljajte z roko, da bi preprečili opletanje in poškodbe.

NAMEŠČANJE TELESKOPSKE CEVI IN NASTAVKOV

- S pritiskom na gumb razvlecite teleskopsko cev na želeno dolžino.
- Upogljivo cev vstavite v teleskopsko.
- Na teleskopsko cev pritrđite sesalno krtačo:
 - Talna krtača je namenjena čiščenju ravnih talnih površin in talnih oblog.
 - Nastavek za špranje/pohištvu je namenjen čiščenju vogalov in prostorov med pohištvnimi blazinami. Za čiščenje zaves ali sesanje prahu s pohištvva obrnite nastavek skladno z oznako do položaja za krtačo.



NAVODILA ZA UPORABO

- Pred uporabo aparata odvijte zadostno dolžino priključne vrvice in vklopite aparat v električno omrežje.
- Pritisnite gumb za vklop/izklop in vklopite aparat. Za izklop pritisnite isti gumb še enkrat.
- Moč pretoka zraka lahko nastavite z regulatorjem na upogljivi cevi:
 - pri čiščenju zaves, prahu s knjig, pohištvu, ipd., zmanjšajte pretok;
 - pri čiščenju ravnih talnih površin povečajte pretok zraka.

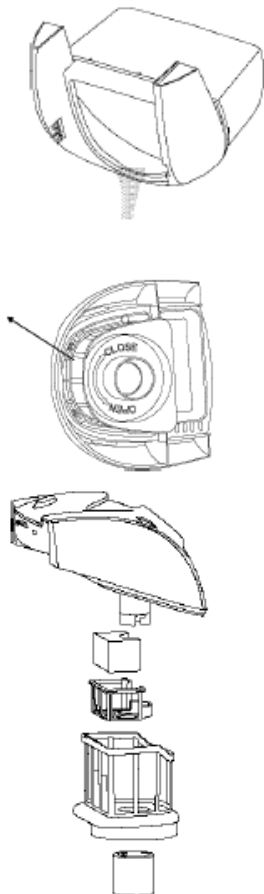
Priključno vrvico navijete tako, da pritisnete gumb za navijanje. Vrvico spremljajte z roko, da bi preprečili opletanje kot pri udarcu biča in s tem morebitne poškodbe.

Suho sesanje

Naprava se uporablja za sesanje prahu. Če je voda zelo umazana jo zamenjajte z svežo. Kadar se je v posodi nabere preveč umazanije se ne bo dalo sesati. Ob vklopu motorja boste zaznali počasnejše in glasnejše delovanje.

Praznjenje posode za prah

Napravo izklopite z glavnim stikalom in izvlecite priključni kabel. S temi previdnostnimi ukrepi se varnostno zaščitimo pred napravo. Odstranite posodo za vodo iz naprave tako da jo primete za ročaj. Odstranite filter in izpraznite posodo tako, da jo nagnite proti strani kjer je cev.



Vzdrževanje

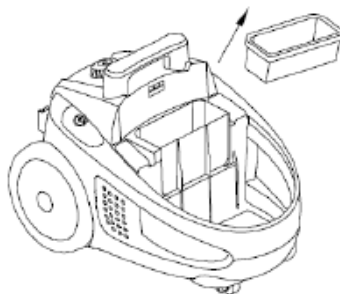
1. Čiščenje in menjava filtra

- Priporočamo, da filter očistite po vsakem daljšem sesanju.
- Z rednim čiščenjem in vzdrževanjem filtra, boste dosegli dobre rezultate sesanja in s tem tudi daljšo življenjsko dobo aparata. Da boste to dosegli priporočamo naslednje metode čiščenja:
 - čiščenje z metlico,
 - iztepanje filtra ali s stresanjem umazanije,
 - izpihovanje s komprimiranim zrakom.
- Čist filter zagotavlja nemoten pretok zraka in omogoča optimalno sesalno moč.

2. Menjava IZHODNEGA filtra

Filter se nahaja za rešetko, ki jo vidite na zadnji strani sesalnika.

1. Odprite rešetko.
2. Filter se nahaja na rešetki.
3. Filter zamenjajte z novim, ki ga nastavite na njegovo mesto.
4. Postavite rešetko z novim filtrom nazaj na svoje mesto.



Čiščenje in nega aparata

Aparat izklopite in izvlecite priključno vrvico iz vtičnice.

Zunanost aparata očistite z mehko krpo in blagim čistilom. Groba in hrapava čistila bodo poškodovala zunanjo površino.

Aparata ali priključne vrvice nikoli ne namakajte v vodo ali druge tekočine.

POZOR:

Nikoli ne uporabljajte aparata brez filtrov. Filtrov ne izpirajte v pralnem stroju, in ne sušite jih s sušilnikom za lase.

Odlaganje

Aparat postavite v navpično lego.

Pridržite ročaj in zasučite cev okoli teleskopske cevi.

Teleskopsko cev vstavite v luknjo na ohišju.

Za lažje odlaganje in za prenos aparata, obesite zatič teleskopske cevi v režo na spodnjem delu aparata.

Parkirni sistem je namenjen odlaganju cevi/talne krtače med krajšimi prekinitvami pri delu. V tem primeru vstavite nosilec talne krtače v parkirno odprtino na aparatu.

OKOLJE

Aparata po preteku življenjske dobe ne zavržite skupaj z običajnimi gospodinjskimi odpadki, temveč ga odložite na uradnem zbirnem mestu za recikliranje. Tako pripomorete k ohranitvi okolja.

GARANCIJA IN SERVIS

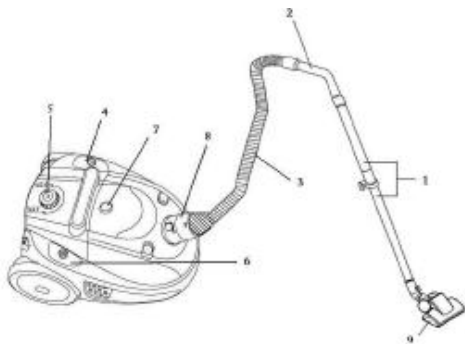
Za informacije ali v primeru težav se obrnite na Gorenjev center za pomoč uporabnikom v vaši državi (telefonsko številko najdete v mednarodnem garancijskem listu). Če v vaši državi takšnega centra ni, se obrnite na lokalnega Gorenjevega prodajalca ali Gorenjev oddelek za male gospodinjske aparate.

Samo za osebno uporabo!

**GORENJE
VAM ŽELI OBILO ZADOVOLJSTVA
PRI UPORABI VAŠEGA APARATA!**

Samo za osebno uporabo!

Opis usisivača



1. Teleskopska cijev
2. Koljeno
3. Savitljiva cijev
4. Sklopka za uključiti/isključiti
5. Gumb za regulaciju usisne snage
6. Sklopka za namatanje priključnog kabela
7. Zatvarač poklopca
8. Usisni otvor
9. Podna četka

Važna upozorenja

Pri uporabi usisivača morate uvijek poštivati sljedeće temeljne savjete za sigurnost:

- Temeljito proučite savjete i koristite uređaj sukladno savjetima.
- Ne ostavljajte usisivač bez nadzora za korištenja.
- Pozor: prije no što počnete koristiti uređaj, ispravno sastavite sve njegove dijelove.
- Ne ostavljajte usisivač dok je uključen u električnu struju. Izvucite utikač iz mreže po uporabi ili u vrijeme dok mijenjate dijelove.
- Ne dozvolite djeci da uređaj koriste kao igračku. Ne ostavljajte uređaj dok su djeca u blizini i čuvajte ga van dosega djece.
- Uređaj koristite u zatvorenim i suhim prostorima. Uređaj ne smijete koristiti za usisavanje tekućina.
- Uređaj koristite za radnje koje deklarira proizvođač.
- Ne koristite uređaj koji je pao na tlo, koji je oštećen, koji je stajao na otvorenom ili koji je pao u vodu.
- Ne krećite se usisivačem po sobi tako da ga vučete za kabel ili usisnu cijev. Čuvajte

priključni kabel vrućih površina i drugih sličnih opasnosti i ne savijajte ga.

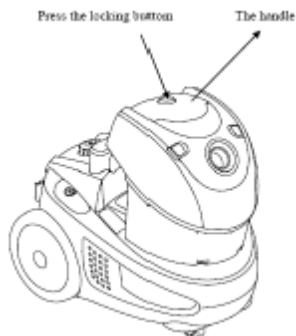
- Nikad ne isključujte uređaj tako da ga potežete za priključni kabel.
- Ne dotičite uređaj, priključni kabel ili utikač mokrim rukama.
- Ne stavljate nikakve predmete u otvore.
- Na otvorima ne smije biti prašine, dlaka, ili čega drugog, što bi moglo ometati protok zraka i smanjiti usisnu snagu.
- Pazite da vam kosa, viseći dijelovi odjeće, prsti ili drugi dijelovi tijela ne dođu u dodir s otvorenim ili pomičnim dijelovima uređaja.
- Isključite uređaj prije no što kabel izvučete iz utičnice.
- Pri čišćenju stepenica budite osobito pažljivi.
- Nikad ne koristite usisivač za čišćenje gorućih predmeta, strugotina, opušaka, šibica, tekućih tvari (npr. pjene za tepihe), oštih, šilatih predmeta (razbijeno staklo itd).
- Ne spajajte uređaj na neprikladni produžni kabel.
- Otvor usisne cijevi i druge otvore ne približujte licu i tijelu.
- Uređaj nikad ne koristite bez vrećice za prašinu, filtera izlaznoga zraka ili filtera za zaštitu motora.
- Uređaj čuvajte u suhim i zatvorenim prostorima. Odložite ga po uporabi.
- Kod korištenja samonamatanja, kabel pospremajte s rukom.
- Isključite uređaj prije no što priključite ili zamjenite usisnu cijev ili nastavke.
- Uređaj ne koristite za usisavanje praha tonera ili sličnih materijala.
- Da bi spriječili moguće nevolje, za vrijeme rada uređaja ne približujte usisnu cijev i nastavke Vašoj glavi.
- Pri duljoj uporabi izvucite najmanje 2/3 priključnog kabela jer time sprečavate pregrijavanje i oštećenja.
- Ako usisavač radi duže vrijeme, npr. više sati zajedno, odmotajte (izvucite) priključni kabel do kraja.
- Uređaj udovoljava važećem njemačkom i europskom standardu za električnu struju, kao i propisu za ometanje radijskih signala.
- Usisavač ne koristite na gradilištima. Usisan građevinski materijal može uzrokovati oštećenja uređaja.

- Kad se začepi cijev i uređaj se pregrije, djelovanje se automatski isključi. Tada izvucite utikač iz utičnice i provjerite dali su četka, rastezljiva cijev ili savitljiva cijev začepljene. Također provjerite dali je potrebno zamijeniti filter. Kad ste otklonili grešku, neka usisavač miruje u isključenom stanju barem sat vremena da se ohladi. Nakon toga možete ga ponovno uključiti.
- Razina buke: $L_c < 85 \text{ dB (A)}$

POSEBNO UPOZORENJE:

Usisavač nikad ne upotrebljavajte bez filtera! Usisavač koristite samo za kućnu uporabu, i u zatvorenim prostorijama!

Usisavač ne upotrebljavajte u izrazito prljavim prostorijama, jer ćete time odmah blokirati HEPA filter!



Slika 1

2. Izvadite filter iz posude, tako da stisnete bočne gumbе, kao što to prikazuje slika 2.

Priključak na elektičnu mrežu

Provjerite da li podaci o naponu, navedeni u tablici na uređaju, odgovaraju podacima o naponu mreže kućnih instalacija kod Vas.

Priključni kabel

Ako je priključni kabel oštećen, nužno ga je zamijeniti ispravnim kablom ili kompletom za namatanje kabla, koji možete nabaviti u najbližem servisu Gorenje.

Odstranjivanje urđaja i okoliš

Ako jednom odlučite uređaj zamijeniti ili ga više ne trebate, mislite tad i na zaštitu okoliša.

Skapanje usisivača

Prije no što sklopite ili rasklopite nastavke, uvijek izvucite utikač priključnog kabla iz mreže. Prije no što uključite uređaj, provjerite da li su svi filteri ispravno namješteni.

1. Pritisnite gumb i skinite posudu za prašinu s aparata (slika 1).

The slip locking button



Slika 2

3. Napunite posudu običnom vodom iz slavine do razine MAX, kao što prikazuje slika 3.

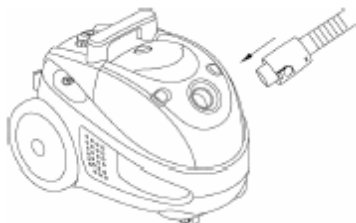


Slika 3

Potrebna količina vode je 0,6l. Vodu ulijete tako da iz posude izvadite filter, no pri tome budite vrlo oprezni. Nalijte vodu u posudu, vratite filter na svoje mjesto, te posudu stavite nazad u usisavač.

SPAJANJE SAVITLJIVE USISNE CIJEVI

- Savitljivu cijev umetnite u ulazni otvor za zrak i pritisnite ju dok se ne smjesti u pravilan položaj.



SKIDANJE USISNE CIJEVI

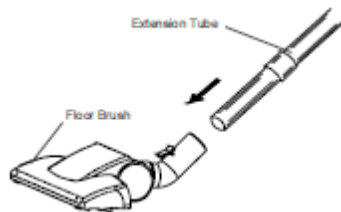
- Usisnu cijev odstranite pritiskom na gumb donjeg dijela savitljive cijevi, te ju izvucite iz ležišta.

ODMATANJE I NAMATANJE PRIKLJUČNOG KABLA

- Prije uporabe uređaja izvucite dovoljnu duljinu priključnog kabla za nesmetan rad. Sad priključite uređaj na izvor napajanja. Priključni kabel smotajte tako da pritisnete gumb za samonamatanje. Kabel pospremajte rukom da bi spriječili zapletanje i oštećenja.

SPAJANJE TELESKOPSKE CIJEVI I NASTAVAKA

- Pritiskom na gumb podesite teleskopsku cijev na željenu duljinu.
- Savitljivu cijev spojite s teleskopskom cijevi.
- Na teleskopsku cijev pričvrstite četku za usisavanje:
 - Podna četka je namjenjena za čišćenje ravnih podnih površina i podnih obloga.
 - Nastavak za uske prolaze i namještaj je namjenjen čišćenje kutova i prostora među dušecima i jastucima. Za čišćenje zavesa ili prašine s namještaja okrenite nastavak sukladno oznaci položaja četke.



Uputstvo za uporabu

- Prije uporabe uređaja izvucite dovoljnu duljinu priključnog kabla i uključite ga u struju.
- Pritisnite gumb za uključiti/isključiti te uključite uređaj. Za isključivanje pritisnite isti gumb još jednom.
- Količinu protoka zraka jednostavno upravljajte s regulatorom na savinutoj cijevi:
 - pri čišćenju zavjesa, prašine s knjiga, namještaja, itd., smanjite protok;
 - pri čišćenju ravnih podnih površina povećajte protok zraka.

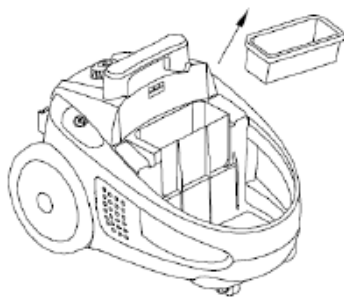
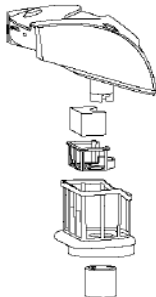
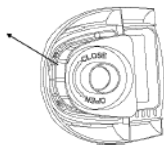
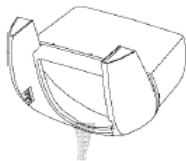
Priključni kabel pospremite tako da pritisnete gumb za namatanje. Kabel čuvajte rukom da bi spriječili mogućnost udarca zamahom i time moguća oštećenja.

Suho usisavanje

Uređaj se upotrebljava za usisavanje prašine. Ako je voda vrlo prljava, zamijenite je svježom. Ako se u posudi nakupi previše nečistoće, uređaj neće moći usisavati. Kad upalite motor, začuje se brži i glasniji šum motora. Time vas usisavač opominje da uređaj morate isključiti, zamijeniti vodu i očistiti filter. Ako želite temeljito očistiti uređaj, isključite ga iz električnog napona, te izvadite i očistite posudu. Zatim uređaj ponovno sastavite i pripremite za slijedeću uporabu.

Pražnjenje posude za prašinu

Isključite uređaj s glavnim prekidačem i izvucite priključni kabel. Tim postupcima opreza korisnici su zaštićeni od ozljeda. Posudu za vodu uhvatite za ručku i izvadite je iz uređaja. Skinite filter i ispraznite posudu, tako da je nagnete na onu stranu na kojoj je cijev (kao što prikazuje slika dolje).



Čišćenje i održavanje uređaja

Uređaj isključite i izvucite priključni kabel iz utičnice.

Izvana uređaj očistite mekom krpom i blagim sredstvom za čišćenje. Gruba i hrapava sredstva za čišćenje bi oštetila vanjsku površinu.

Uređaj ili priključni kabel nikad ne namačite u vodi ili kojoj drugoj tekućini.

POZOR:

Nikad ne koristite uređaj bez filtera.

Filtere ne perite u stroju za pranje, i ne sušite ih sušilom za kosu.

Održavanje

1. Čišćenje i zamjena filtera

- Preporučujemo da filter očistite nakon svakog dužeg usisivanja.
- Redovitim čišćenjem i održavanjem filtera postići ćete dobre rezultate usisivanja, a time i duži životni vijek uređaja. Da bi to postigli, preporučujemo slijedeće metode čišćenja:
 - čišćenje metlicom,
 - isprašivanje filtera, ili stresanje prljavštine,
 - ispuhavanje komprimiranim zrakom.
- Čist filter omogućuje nesmetan protok zraka i omogućava optimalnu usisnu snagu.

2. Menjava izlaznega filtera

1. Otvorite zatvarač filtera.
2. Otvarajući zatvarač filtera, pomoću dva prsta povucite plastični nosač.
3. Odstranite istrošeni filter i zamijenite ga čistim filtrom.
4. Zatvorite zatvarač filtera.

Odlaganje

Uređaj postavite u okomit položaj. Pridržite ručicu i namotajte cijev oko teleskopske cijevi. Teleskopsku cijev umetnite u ovor na kućištu uređaja.

Za lakše pospremanje i za prijenos uređaja, utaknite zubić teleskopske cijevi u otvor na donjem dijelu urđaja.

Parkirni sustav je namjenjen odlaganju cijevi/podne četke pri prekidima kod rada. U tom slučaju stavite nosač podne četke u parkirni otvor na uređaju.

Okolina

Simbol na proizvodu ili na njegovoj ambalaži označuje, da se s tim proizvodom ne smije postupiti kao s otpadom iz domaćinstva. Umjesto toga treba biti uručen prikladnim sabirnim točkama za recikliranje elektroničkih i električkih aparata. Ispravnim odvoženjem ovog proizvoda spriječit ćete potencijalne negativne posljedice na okoliš i zdravlje ljudi, koje bi inače mogli ugroziti neodgovarajućim rukovanjem otpada ovog proizvoda. Za detaljnije informacije o recikliranju ovog proizvoda molimo Vas da kontaktirate Vaš lokalni gradski ured, uslugu za odvoženje otpada iz domaćinstva ili trgovinu u kojoj ste kupili proizvod.



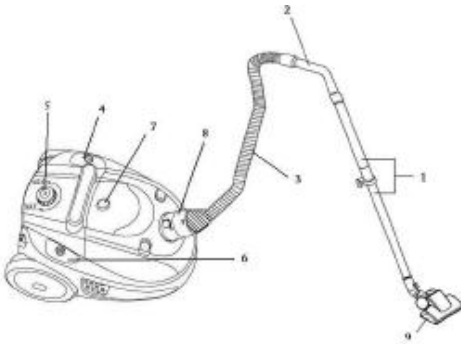
Garancija i servis

Za informacije ili u slučaju problema obratite se Centru Gorenja za pomoć korisnicima u vašoj državi (telefonski broj naći ćete u međunarodnom garancijskom listu). Ako u vašoj državi nema takvog centra, obratite se lokalnom trgovcu Gorenja, ili odjelu Gorenja za male kućanske aparate.

Nije za profesionalnu uporabu!

**GORENJE VAM ŽELI VELIKI
UŽITAK
PRI UPORABI VAŠEGA USISIVAČA**

DIAGRAM



Opis usisivača

1. Rastegljivo crevo
2. Koleno
3. Elastična cev
4. Prekidač za uključivanje/isključivanje
5. Dugme za podešavanje snage usisavanja
6. Prekidač za namotavanje priključnog kabla
7. Zatvarač poklopca
8. Otvor za usisavanje
9. Podna četka

Važna upozorenja

Prilikom upotrebe usisivača, uvek morate poštovati sledeće osnovne savete za Vašu bezbednost:

- Pažljivo pročitajte ova uputstva i koristite aparat samo u skladu sa uputstvima.
- Ovaj aparat nije namenjen za upotrebu od strane osoba (uključujući i decu) sa smanjenim fizičkim, senzornim ili mentalnim sposobnostima, ili nedostatkom iskustva i znanja, osim pod nadzorom ili na osnovu instrukcija za upotrebu aparata datih od strane osobe koja odgovara za njihovu bezbednost. Deca moraju da budu pod nadzorom da se ne bi igrala sa aparatom.
- Ne ostavljajte usisivač bez nadzora u toku upotrebe.
- Pažnja: pre korišćenja aparata precizno spojite sve njegove delove.
- Ne ostavljajte usisivač dok je uključen u električnu mrežu. Izvucite utikač iz mreže posle upotrebe ili u toku održavanja.
- Nemojte dopustiti deci da aparat koriste kao igračku. Ne ostavljajte aparat dok su deca u blizini i čuvajte ga van domašaja dece.

- Aparat koristite samo u zatvorenim i suvim prostorijama. Aparat ne smete koristiti za usisavanje tečnosti.
- Aparat koristite samo sa delovima koje preporučio proizvođač.
- Nemojte koristiti aparat koji je pao na zemlju, koji je oštećen, koji je stajao napolju ili koji je pao u vodu.
- Nemojte pomerati usisivač po sobi tako što ćete ga vući za kabl ili cev za usisavanje. Zaštitite priključni kabl od vrelih površina i drugih oštećenja, i ne savijajte kabl.
- Nikada nemojte isključivati aparat tako što ćete ga vući za priključni kabl.
- Nemojte dodirivati aparat ili priključni kabl odnosno utikač mokrim rukama.
- Ne stavljajte nikakve predmete u otvore.
- U otvorima ne sme biti prašina, kosa ili bilo šta drugo što može sprečavati protok vazduha ili smanjiti snagu usisavanja.
- Pazite da vam kosa, komotni delovi odeće, prsti ili drugi delovi tela ne dođu u dodir sa otvorima ili pokretnim delovima aparata.
- Isključite aparat pre nego što izvučete priključni kabl iz utičnice.
- Prilikom čišćenja stepenica budite posebno pažljivi.
- Nemojte nikada koristiti usisivač za čišćenje zapaljenih čestica ili opijajaka, opušaka od cigareta, šibica, tečnih materija (npr. pene za tepihe), oštarih, šiljatih predmeta (razbijenog stakla, i sl.).
- Nemojte upotrebljavati aparat sa neodgovarajućim produžetkom.
- Otvor cevi za usisavanje i druge otvore nemojte približavati licu i telu.
- Aparat nemojte nikada koristiti bez kese za prašinu, filtera izlaznog vazduha ili filtera za zaštitu motora.
- Aparat čuvajte na zatvorenom suvom mestu. Odložite ga posle upotrebe.
- Priilikom upotrebe automatskog uređaja za namotavanje kabla, kabl pržite rukom.
- Isključite aparat pre priključivanja ili promene cevi za usisavanje odnosno dodataka.
- Aparat nemojte koristiti za usisavanje praha tonera ili sličnih materijala.
- Usisivač nije pogodan za upotrebu na građilištima. Usisavanje građevinskog šuta može da ošteti usisivač.

- Radi sprečavanja eventualnih oštećenja, u toku rada aparata nemojte približavati cev za usisavanje i dodatke Vašoj glavi.
- Kad koristite uređaj nekoliko časova, priključni kabl izvucite skroz iz uređaja.
- Kod duže upotrebe, izvucite najmanje 2/3 priključnog kabla, jer time sprečavate pregrevanje i oštećenja.
- Ako usisivač koristite duži period, npr. više časova, odmotajte priključni kabl do kraja.
- Aparat uspeva veljavim nemškim in evropskim standardom za elektriko, kot tudi predpisom za motenje radijskih signalov.
- Usisivač ne smete koristiti na gradilištima. Usisan građevinski materijal može da uzrokuje oštećenja sprave.
- Kad se zapaši cev i sprava se pregreje, delovanje se automatski isključi. Tada izvucite utikač iz utičnice i proverite dali su četka, teleskopska cev ili savitljiva cev zapašene. Takođe proverite dali je potrebno zameniti filter. Kad ste otklonili grešku, neka usisivač miruje u isključenom stanju barem jedan čas da se ohladi. Nakon toga možete ponovno da ga ukljućite.
- Jačina buke: $L_c < 85 \text{ dB (A)}$

POSEBNO UPOZORENJE:

Usisivač nikad ne koristite bez filtera!

Usisivač koristite samo za kućnu upotrebu, i u zatvorenim prostorijama!

Usisivač ne upotrebljavajte u izrazito prljavim prostorijama, jer ćete time odmah blokirati HEPA filter!

Prikljućivanje na elektrićnu mrežu

Proverite da li podaci o naponu navedeni na ploćici odgovaraju podacima za Vašu kućnu instalaciju.

Prikljućni kabl

Ako je prikljućni kabl oštećen, treba ga zameniti adekvatnim kablom odnosno kompletom za namotavanje kabla koji ćete nabaviti u najbližem servisu "Gorenje".

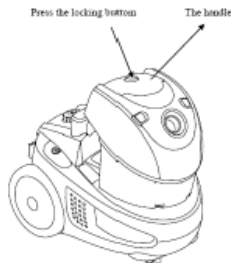
Uklanjanje aparata i sredina

Ako jednog dana utvrdite da želite da zamenite aparat, odnosno da Vam više nije potreban, pri tom mislite i na zaštitu sredine.

Skapanje usisivaća

Pre postavljanja ili skidanja dodataka, uvek izvucite utikač prikljućnog kabla iz elektrićne mreže. Pre ukljućivanja aparata proverite da li su svi filteri pravilno postavljeni.

1. Pritisnite dugme i izvadite posudu za prašinu iz aparata (slika 1).



Slika 1

2. Izvadite filter iz posude, tako da pritisnete boćnu dugmad, kao što prikazuje slika 2.



Slika 2

3. Napunite posudu obićnom vodom iz ćesme do nivoa MAX, kao što prikazuje slika 3.



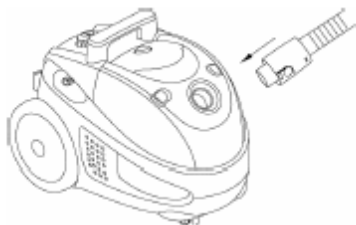
Slika 3

Potrebna kolićina vode je 0,6l. Vodu sipate tako da iz posude izvadite filter, no pri tome budite veoma oprezni. Sipajte vodu u posudu, vratite

filter na svoje mesto, te posudu stavite natrag u usisivač.

NAMEŠTANJE ELASTIČNE CEVI ZA USISAVANJE

- Nameštanje cevi: elastičnu cev stavite u ulazni otvor za vazduh i pritisnite je dok ne škljocne u pravilan položaj.



SKIDANJE CEVI

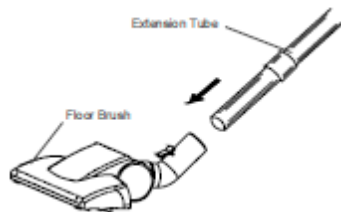
- Cev za usisavanje skinite tako što ćete pritisnuti dugme na kraju elastične cevi za usisavanje i povući je iz ležišta.

ODVIJANJE I NAMOTAVANJE PRIKLJUČNOG KABLA

- Pre upotrebe aparata ostavite dovoljnu dužinu priključnog kabla za nesmetan rad. Sada priključite aparat na izvor napajanja. Priključni kabl namotaćete nazad tako što ćete pritisnuti dugme za automatsko namotavanje. Kabl pratite rukom da biste sprečili obmotavanje i oštećenja.

NAMEŠTANJE TELESKOPSKE CEVI I DODATAKA

- Pritiskom na dugme razvucite teleskopsku cev na željenu dužinu.
- Elastičnu cev umetnite u teleskopsku.
- Na teleskopsku cev pričvrstite četku za usisavanje:
 - Podna četka je namenjena čišćenju ravnih podnih površina i podnih obloga.
 - Dodatak za otvore/nameštaj je namenjen za čišćenje uglova i prostora između tapacirunga. Za čišćenje zavesa ili usisavanje prašine sa nameštaja, okrenite dodatak u skladu sa oznakom za položaj četke.



Uputstvo za upotrebu

- Pre upotrebe aparata ostavite dovoljnu dužinu priključnog kabla i uključite aparat u električnu mrežu.
- Pritisnite dugme za uključivanje/isključivanje aparata. Za isključivanje, pritisnite isto dugme još jedanput.
- Snagu vazdušnog protoka možete podesiti pomoću regulatora na elastičnoj cevi:
 - kod čišćenja zavesa, prašine sa knjiga, nameštaja i sl., smanjite protok;
 - kod čišćenja ravnih podnih površina, povećajte protok vazduha.

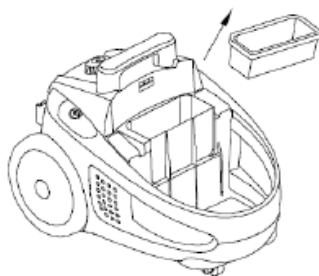
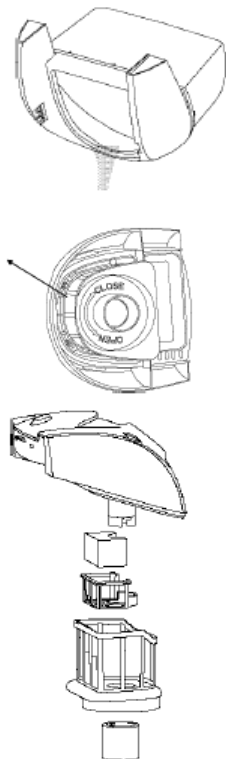
Priključni kabl namotajte tako što ćete pritisnuti dugme za namotavanje. Kabl pratite rukom da biste sprečili obmotavanje kao kod udarca bičem i time eventualna oštećenja.

Suvo usisavanje

Sprava se koristi za usisavanje prašine. Ako je voda veoma prljava, zamenite je svežom. Ako se u posudi nakupi previše prljavštine, sprava neće moći usisavati. Kad upalite motor, začuje se brži i glasiji šum motora. Time vas usisivač opominje da morate da ga isključite, zamenite vodu i očistite filter. Ako želite temeljito očistiti aparat, isključite ga iz električnog napona, te izvadite i očistite posudu. Zatim aparat ponovno sastavite i pripremite za sledeću upotrebu.

Pražnjenje posude za prašinu

Isključite spravu glavnim prekidačem i izvucite priključni kabl. Tim postupcima opreza korisnici su zaštićeni od povreda. Posudu za vodu uhvatite za ručku i izvadite je iz aparata. Skinite filter i ispraznite posudu, tako što ćete je nagnuti na onu stranu na kojoj je cev (kao što prikazuje slika dole).



Čišćenje i nega aparata

Aparat isključite i izvucite priključni kabl iz utičnice.

Spoljašnost aparata očistite mekom krpom i blagim sredstvom za čišćenje. Gruba i hrapava sredstva za čišćenje će oštetiti spoljnu površinu. Aparat ili priključni kabl nemojte nikada potapati u vodu ili drugu tečnost.

PAŽNJA!

Nikada nemojte koristiti aparat bez filtera
Filtere nemojte prati u mašini za pranje i nemojte ih sušiti fenom za kosu.

Održavanje

1. Čišćenje i zamena filtera

- Preporučujemo da filter očistite nakon svakog dužeg usisavanja.
- Redovitim čišćenjem i održavanjem filtera postići ćete dobre rezultate usisavanja, a time i duži životni vek uređaja. Da bi to postigli, preporučujemo sledeće metode čišćenja:
 - čišćenje metlicom,
 - isprašivanje filtera, ili istresanje prljavštine,
 - izduvavanje komprimiranim vazduhom.
- Čist filter omogućuje nesmetan protok vazduha i omogućava optimalnu usisnu snagu.

2. Zamena izlaznega filtera

- Otvarajući zatvarač filtera, pomoću dva prsta povucite plastični nosač.
- Odstranite filter i zamenite ga čistim filterom.
- Zatvorite zatvarač filtera.

Čuvanje

Aparat stavite u uspravan položaj.
Pridržite ručku i okrenite cev oko teleskopske cevi.

Teleskopsku cev stavite u otvor na kućištu.
Za lakše čuvanje i prenošenje aparata, okačite priključak teleskopske cevi za otvor na donjem delu aparata.

Sistem za pakovanje je namenjen odlaganju cevi/podne četke u toku kraćih prekida u radu. U tom slučaju, stavite nosač podne četke u otvor držača na aparatu.

Zaštita okoline

Simbol na proizvodu ili na njegovoj ambalaži označava, da se sa tim proizvodom ne sme postupati kao sa otpadom iz domaćinstva. Umesto toga, proizvod treba predati odgovarajućim sabirnim centrima za reciklažu elektronskih i električnih aparata. Ispravnim odvoženjem ovog proizvoda sprečićete potencijalne negativne posledice na životnu sredinu i zdravlje ljudi, koji bi inače mogli biti ugroženi neodgovarajućim rukovanjem otpadom ovog proizvoda. Za dobijanje detaljnih informacija o tretmanu, odbacivanju i ponovnom korišćenju ovog proizvoda, stupite u kontakt sa prikladnim lokalnim ustanovama, službom za sakupljanje kućnog otpada ili sa prodavnicom u kojoj ste kupili ovaj proizvod.



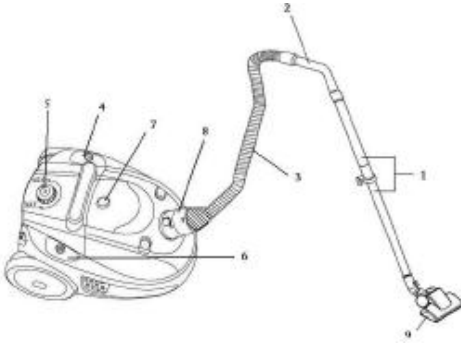
Garancija i servis

Za informacije ili u slučaju problema obratite se Centru Gorenja za pomoć korisnicima u vašoj državi (telefonski broj naći ćete u međunarodnom garantnom listu). Ako u vašoj državi nema takvog centra, obratite se lokalnom prodavcu Gorenja, ili odelu Gorenja za male kućanske aparate.

Nije za komercijalnu upotrebu!

**GORENJE VAM ŽELI
MNOGO ZADOVOLJSTVA U
KORIŠĆENJU VAŠEG USISIVAČA**

DIAGRAM



Опис на правосмукалката

1. Телескопска цевка
2. Колено
3. Цевка која се витка
4. Копче за вклучување / исклучување
5. Копче за избор на моќ на смукање
6. Копче за намотување на приклучниот кабел
7. Затворач на капакот
8. Отвор за смукање
9. Четка за под

Важни предупредувања

При употреба на правосмукалката треба секогаш да ги почитувате следните основни совети за безбедност:

- Користете го апаратот само со делови што ги препорачува производителот.
- Не употребувајте апарат кој паднал на земја, кој е оштетен, кој бил чуван на отворено или кој паднал во вода.
- Не го движете апаратот низ соба та негово влечење за кабел или цевка за смукање. Заштитете го приклучниот кабел од жешки површини и други оштетувања и не го превиткувајте кабелот.
- Никогаш не го исклучувајте апаратот со извлекување на кабелот од штекер.
- Не го допирајте апаратот, приклучниот кабел или штекерот со мокри раце.
- Не ставајте никакви предмети во отворите.
- Во отворите не смее да има прав, коса или нешто друго што може да го спречи протокот на воздух или да ја намали моќта на смукање.
- Внимавајте вашата коса, висечки делови од облека, прсти или други делови од телото да не дојдат во допир со отворите или подвижните делови од апаратот.
- Исклучете го апаратот пред да го извлечете приклучниот кабел од штекерот.
- Особено внимавајте при чистење на скали.
- Никогаш не ја користете правосмукалката за чистење на запалени делови или струготини, отпушоци од цигари, кибрити, запаливи материи (н.пр. пена за подови), остри шилести предмети (парчиња стакло и сл.)
- Не го користете апаратот со несоодветни додатоци.
- Не го приближувајте отворот на цевката за смукање и другите отвори до лицето и телото.
- Никогаш не го користете апаратот без вреќа за прав, филтер за излезен воздух или филтер за заштита на моторот.
- Чувајте го апаратот во суви затворени простории. Ставете го настрана по употребата.
- При употреба на автоматскиот намотувач на кабелот, придржувајте го кабелот со рака.
- Детално прочитајте ги овие упатства и употребувајте го апаратот во согласност со нив.
- Не ја оставајте правосмукалката без надзор во тек на употреба.
- Внимание: пред да започнете да го употребувате апаратот, составете ги точно сите негови делови.
- Не ја оставајте правосмукалката додека е вклучена во електрична мрежа. Извлечете го кабелот од мрежата по употреба или при неговото одржување.
- Не им дозволувајте на децата да ја користат како играчка. Не го оставајте апаратот кога се децата во близина и чувајте го вон нивен дофат.
- Користете го апаратот само во затворени и суви простории. Апаратот не смее никогаш да се користи за смукање течности.

- Исклучете го апаратот пред да ја приклучувате или менувате цевката за смукање или додатоците.
- Не го користете апаратот за смукање на прав од тонери или слични материјали.
- За да спречите евентуални оштетувања, при работа на апаратот не ја приближувајте цевката за смукање или додатоците до вашата глава.
- При подолга употреба извлекете најмалку 2/3 од приклучниот кабел, бидејќи со тоа се спречува загревање и оштетување.
- При повеќечасовна употреба на правосмукалката, извлекете го приклучниот кабел докрај.
- Апаратот одговара на важечките германски и европски стандарди за електрична струја, како и на прописите за пречки на радио сигнали.
- Правосмукалката да не ја употребувате на градилиште. Исмукан градежен материјал може да предизвика оштетување на апаратот.
- Кога ќе се затне цевката и направата се прегрее, автоматски се исклучува. Извадите го втакнувачот од приклучницата и проверите да не се затнати четката, телескопската и свитливата цевка. Исто така проверите дали е потребно да се замени филтерот. Откако сте ја отстраниле грешката, оставите ја правосмукалката исклучена најмалку еден час, да се олади. Потоа можете повторно да ја вклучите.
- Ниво на бучава: $L_c < 85 \text{ dB (A)}$

ПОСЕБНО ПРЕДУПРЕДУВАЊЕ:

Никогаш да не ја употребувате правосмукалката без филтри!
Правосмукалката употребувајте ја само за домашна употреба и во внатрешни простории!

Правосмукалката да не ја употребувате во многу валкани простории, бидејќи веднаш ќе го затните HEPA филтерот!

Приклучување во струја

Проверете дали податоците за напонот, наведени на табелата, одговараат на податоците од вашата домашна електрична мрежа.

Приклучен кабел

Ако приклучниот кабел е оштетен, треба да се замени со соодветен кабел, што може да го најдете во најблискиот сервис на Горење.

Податоци за усогласеност со европските стандарди

Тестирањето на овој апарат потврди дека одговара на следните европски директиви

- 73/23/ЕЕС Низок напон
- 93/68/ЕЕС Ознака CE
- 89/336/ЕЕС Директива за електромагнетна усогласеност– EMC

Овој апарат е означен според европскиот пропис 2002/96/ЕЗ за електро и електронски апарати (waste electrical and electronic equipment - WEEE).

Прописот ја дава рамката за враќање и искористување на старите апарати, важечко ширум Европа.

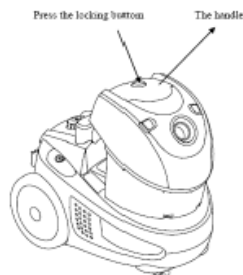
Апаратот и животната средина

Ако некогаш одлучите да го замените апаратот, т.е. дека повеќе не ви е потребен, помислете притоа и на заштитата на животната средина.

Составување на правосмукалката

Пред мesteње или вадење на продолжетоците, секогаш исклучете го приклучниот кабел од електричната мрежа. Пред да го вклучите апаратот, проверете дали сите филтри се правилно наместени.

1. Притиснете го копчето и отстраните го садот за прав од апаратот (слика 1).



Слика 1

2. Филтерот ќе го отстраните од садот така да ги стисните двете копчиња, кои се прикажани на (слика 2).



Слика 2

3. Наполните го садот со обична вода од славина до MAX ниво, како што е прикажано на слика 3.

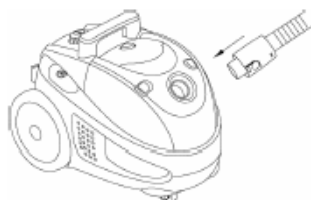


Слика 3

Барано количество вода е 0,6l. Вода па ќе налеее така што ќе го отстраните филтерот од садот, притоа морате да бидете многу претпазливи. Налејте вода во садот, ставите го филтерот на свое место и садот назад во правосмукалката.

МЕСТЕЊЕ НА ПРЕВИТКАНА ЦЕВКА ЗА СМУКАЊЕ

- Свитканата цевка ставете ја во влезниот отвор за воздух и притиснете додека не се вклопи во правилна положба.



ВАДЕЊЕ НА ЦЕВКАТА

- Цевката за смукање извадете ја со притискање на копчето на крајот од свитканата цевка за смукање и извлекување од лежиштето.

ОДМОТУВАЊЕ И НАМОТУВАЊЕ НА ПРИКЛУЧНИОТ КАБЕЛ

- Пред употреба на апаратот одвиткајте доволна должина на приклучен кабел за непречена работа. Сега приклучете го апаратот на изворот на напојување. Приклучниот кабел са намотува назад со притисок на копчето за автоматско намотување. Придржувајте го кабелот со рака, за да спречите заплеткување и оштетување.

МЕСТЕЊЕ НА ТЕЛЕСКОПСКАТА ЦЕВКА И ПРОДОЛЖЕТОЦИТЕ

- Со притисок на копче развлечете ја телескопската цевка на сакана должина.
- Ставете ја свитканата цевка во телескопската.
- Прицврстете ја четката за смукање на телескопската цевка:
 - Четката за под е наменета за чистење на рамни подни површини и обложени подови.
 - Продолжетокот за мебел е наменет за чистење на агли и простори помеѓу мебелот. За чистење на завеси или смукање прав од мебел, свртете го продолжетокот во согласност со ознаката до положбата за четка.

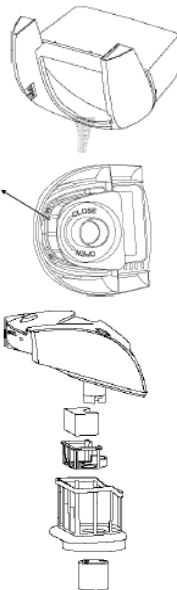
Упатства за употреба

- Пред употреба на апаратот одвиткајте доволна должина на приклучниот кабел и вклучете го апаратот во струја.
- Притиснете го копчето за вклучување/исклучување и вклучете го

апаратот. За исклучување притиснете го уште еднаш истото копче.

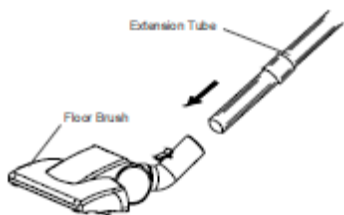
- Моќта на проток на воздух може да се избере со регулаторот на свитканата цевка:
 - при чистење на завеси, прав од книги, мебел и сл. намалете го протокот
 - при чистење на рамни подни облоги зголемете го протокот на воздух.

Приклучниот кабел се намотува со притискање на копчето за намотување. Придржувајте го кабелот со рака, за да спречите негово заплеткување како при удар со бич, а и евентуалните оштетувања со тоа.



Суво шмукање

Направата се употребува за шмукање прав. Ако е водата многу валкана, замените ја со свежа. Кога во садот се набере премногу нечистотија, не ќе може да се шмука. При вклучување на моторот ќе забележите побрзо и погласно работење. Така правосмукалката ќе ве потсети дека морате да ја исклучите направата, замените водата и исчистите филтерот. Ако сакате да довршите со чистење, исклучите го апаратот од напон, отстраните и исчистите го садот. Потоа составите го и подгответе го за наредна употреба.



Празнење на садот за прав

Исклучите ја направата со главниот прекинувач и извадите го приклучниот кабел. Со овие претпазливи мерки безбедно ќе се заштитите од направата. Отстраните го садот за вода од направата, така да го фатите за рацката. Отстраните го филтерот и испразните го садот така да го навалите кон страната каде што е цевката (како што е прикажано на долната слика).

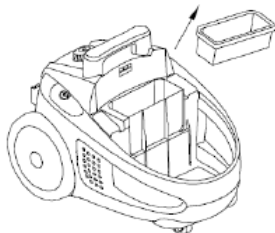
Употреба

1. ЧИСТЕЊЕ И МЕНУВАЊЕ НА ФИЛТЕРОТ

- Препорачуваме филтерот да го исчистите по секое подолго шмукање.
- Со редовно чистење и одржување на филтерот, ќе постигнете добри резултати на шмукање и со тоа и подолг век на траење на апаратот. За до го постигнете тоа ги препорачуваме следниве методи на чистење:
 - чистење со метле,
 - чукање на филтерот или со тресење на нечистотијата,
 - издување со компримиран воздух.
- Чист филтер обезбедува непречен проток на воздухот и овозможува оптимална моќност за шмукање.

2. ЗАМЕНА ФИЛТЕРОТ ИЗЛАЗ

1. При отворање на капакот на филтерот со два прсти повлечете го пластичниот носач.
2. Отстраните го филтерот и замените го со чист.
3. Затворите го капакот на филтерот.



Чистење и нега на апаратот

Исклучете го апаратот и извлечете го приклучниот кабел од штекерот. Исклучете ја надворешноста на апаратот со мека крпа и благо средство за чистење. Грубите и рапави средства за чистење ќе ја оштетат надворешната површина. Никогаш не го натопувајте апаратот или приклучниот кабел во вода или друга течност.

ВНИМАНИЕ:

Никогаш не го употребувајте апаратот без ставени филтри.

Не ги мијте филтрите во машина за перење и не ги сушете со фен за коса.

Чување

Поставете го апаратот во исправена положба. Придржете ја рачката и замотајте ја цевката околу телескопската цевка.

Ставете ја телескопската цевка во дупката на куќиштето.

За полесно чување и пренесување на апаратот, закачете ја телескопската цевка во отворот на долниот дел од апаратот.

Паркирниот систем е наменет за чување на цевката / четката за под при кратки прекини во работата. Во тој случај ставете го носачот на четката за под во отворот на паркирање во апаратот.

ЖИВОТНА СРЕДИНА

Не го фрлајте на апаратот во нормален домашен отпад, туку во официјална колекција наменета за рециклирање. Со ова, вие помагате да се зачува животната средина.

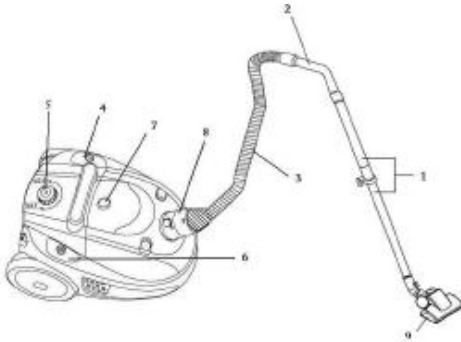
ГАРАНЦИЈА И СЕРВИС

Ако ви требаат информации, или ако имате проблем, Ве молиме контактирајте го Gorenje центарот за грижа на корисници во вашата земја (види телефонски број во меѓународната гаранција). Ако вашата земја нема таков центар, контактирајте го вашиот локален дилер или Gorenje, Gorenje делот за мали апарати за домаќинство.

Не е за комерцијална употреба!

**ГОРЕЊЕ ВИ ПОСАКУВА ГОЛЕМО
ЗАДОВОЛСТВО ПРИ УПОТРЕБАТА
НА ВАШАТА ПРАВОСМУКАЛКА**

DIAGRAM



Description

1. Extension tube
2. Hose elbow
3. Hose
4. On/Off button
5. Power control button
6. Cord rewind button
7. Snap-on lock for opening cover
8. Air inlet
9. Floor brush

Important safeguards

When using this appliance, basic precautions should always be followed:

- Please read the safety instructions carefully and use the appliance only in accordance with these instructions.
- Do not leave the appliance unattended during use.
- This appliance is not intended for use by persons (including children) with reduced physical, sensory or mental capabilities, or lack of experience and knowledge, unless they have been given supervision or instruction concerning use of the appliance by a person responsible for their safety.
- Children should be supervised to ensure that they do not play with the appliance.
- Caution: Assemble the appliance carefully before using it.
- Do not leave the appliance unattended when it is plugged in. Pull the plug after use or when performing maintenance work.
- The appliance is not a toy. Do not leave the vacuum cleaner unattended in the presence of children. Keep it out of children's reach
- The appliance is only to be used indoors, in dry rooms. The appliance must not be used for liquids.
- Operate the appliance only with parts recommended by the manufacturer.
- Do not use the device if it has been dropped, damaged, kept outdoors, or has fallen into water.
- Do not pull or carry the appliance by holding the cable only. Protect the cable from hot surfaces or other damages and do not wedge it.
- Do not pull the cable to unplug the appliance.
- Do not operate or touch the appliance or cable with wet hands.
- Do not insert any object into the openings.
- Keep the opening free from dust, hairs or other objects which might reduce the cleaning power.
- Keep your hair, loose clothes, fingers and any other body parts away from openings or moving parts.
- Switch out the device before pulling the plug.
- When cleaning stairs apply particular attention.
- Do not use the vacuum cleaner for: embers, burning cigarette stubs, matches, ect.-liquid materials (e.g.wet carpet foam)-hard, sharp objects (e.g.splinters of glass).
- Do not use the appliance in connection with a non-permissible extension cable.
- Keep the suction hose opening an other openings away from your face and body.
- Do not use the vacuum cleaner without a dust bag, outlet air filter or motor filter.
- The appliance is to be stored indoors, in dry rooms only, put the appliance aside after use.
- Hold the plug when using the automatic cable rewinder.
- Switch out the device when connecting or changing the suction hose or nozzles.
- The appliance is not to be used for toner dust or similar materials.

- During use keep the suction tube, suction hose and nozzles away from your head to prevent injuries.
- For longer use pull out at least 2/3 of the cable length to avoid overheating and damage.
- Do not use a vacuum cleaner on the site. Absorbed building material can damage your appliance.
- The appliance fulfils the applicable German and European electrical standards as well as the radio interference suppression regulation.
- When you are using the vacuum cleaner together for several hours, pull the connecting cable to the end.
- Noise level: $L_c < 85 \text{ dB(A)}$

CAUTION:

Never use the vacuum cleaner without the filters.

Vacuum cleaner use only for home and in the inner rooms!

Do not use a vacuum cleaner in very dirty places, it will immediately obstruct HEPA filter!

Connection to the mains supply

Check, please, whether the voltage stated on the data plate comply with the data of your house mains supply.

Supply cord

If the supply cord is damaged, it must be replaced with the suitable cord, or a set for coiling the cable, which you can get in the nearest Gorenje's service outlet.

Data on compliance with european standards

Test for this type of appliance confirmed that it complies with the following European directives:

- 73/23/EEC Low voltage
- 93/68/EEC CE Marking
- 89/336/EEC Directive on Electromagnetic Compatibility– EMC

This appliance is marked according to the European directive 2002/96/EC on Waste Electrical and Electronic Equipment (WEEE). This guideline is the frame of a European-wide validity of return and

recycling on Waste Electrical and Electronic Equipment.

Elimination of the appliances and environment

If one day you decide to change your appliance, or you just do not need it any more, think about the environmental protection.

Vacuum cleaner assembling

Always remove the plug from the power supply before fitting or removing accessories. Before putting the appliance into service, please check if all filters are inserted correctly.

1. Press the locking button and Remove the water container from the appliance, holding it by the handle of the water container (fig.1).

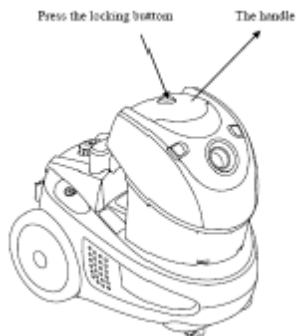


Fig.1

2. Remove the filter unit inclined by the two slip locking buttons of the water container (fig.2).



Fig.2

3. Fill the water container with ordinary tap water up to the MAX H2O indicator as shown in figure 3.

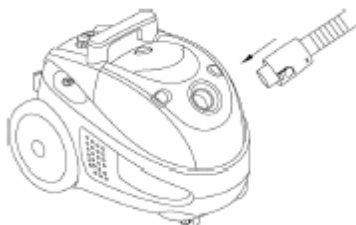


Fig.3

The required quantity is 600cc of water. Replace the filter assembly in the water container, being careful to align them perfectly. Put the water container back inside the appliance.

ASSEMBLY OF THE SUCTION HOSE

- Insert the flexible suction hose into the connection opening at the top of the housing until you can feel it lock.



HOSE REMOVING

- To remove flexible hose from the vacuum cleaner, press the buttons situated on the flexible hose base, then pull to remove it from the attachment point.

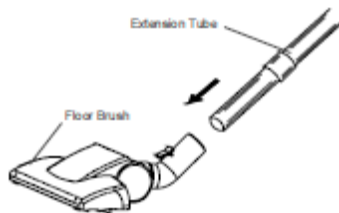
ROLLING THE CABLE OUT AND UP

- Pull out the cable to such a length that easy working is ensured. Now connect the appliance to the main supply. Press the switch to activate the automatic rewinder and hold on the mains plug for safety reason.

FITTING TELESCOPIC TUBE AND ACCESSORIES

- Extend the telescopic tube to the desired length by pressing on button.
- Insert a flexible hose into a telescopic tube.

- Fit a nozzle to telescopic tube:
 - Floor brush is intended for cleaning bare floor and floor coverings.
 - Crevice/furniture nozzle is for cleaning corners and between cushions. According to the mark rotate the nozzle to brush position to clean curtain or dust on the decorating surfaces.



Instruction for use

- Before using the appliance, unwind a sufficient length of cord and insert the plug into the power supply.
- Press the On/Off button to switch the unit on. To stop it press the On/Off button again.
- You can adjust the air flow using the air flow regulator on the flexible hose:
 - decrease power for cleaning curtains, books, furniture, etc.
 - increase power for cleaning bare floor.

To rewind the cord, press the rewind button and guide the cord with hand to ensure that it does not whip causing damage.

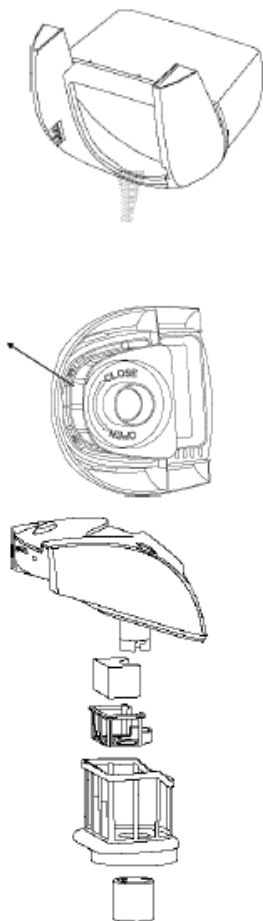
DRY SUCTION

The appliance is used in the same way to vacuum up dust. If the water is very dirty, replace it as described in the section on "Emptying and cleaning the water container". When the dirt collected in the water container is enough, the suction will be powerless. The motor also will turn over audibly faster. It reminds the operators turn off the power. To resume cleaning, perform the operations described in the section on emptying and cleaning the container, then top up the water level in the container.

EMPTYING AND CLEANING THE WATER CONTAINER

Turn off the appliance with the main switch and unplug the power cable. This precaution also resets the safety device. Remove the water container from the appliance, holding it by the

handle. Remove the filter assembly and empty out the container, tipping it toward the side with the spout. The filter assembly can be taken apart and then rinse it out.



Maintenance

1. Cleaning filter

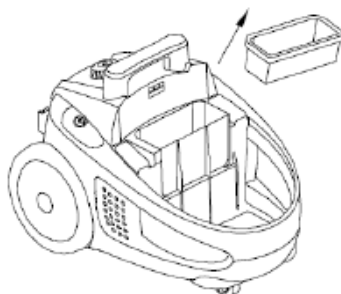
- We suggest to clean filter after every long use.
- With regular cleaning and maintenance of filter, you will achieve good results of cleaning, and hence the longer life of the appliance.
- To achieve this we recommend the following cleaning methods:
 - Cleaning with brush,
 - Shaking the dust from filter,

- Cleaning the dust from with compressed air.

- Clean filter provides a smooth air flow and allows optimal suction power.

2. Changing the outlet filter

1. When open the cover for filter, use your two fingers pulling ouch for filter, then pulling filter up.
2. Take the filter out and change a clean one.
3. Close the cover for filter.



Care and cleaning

Switch off the appliance and pull out the plug from the power supply.

Clean the outside of the appliance with a soft cloth with mild detergent. Harsh or abrasive detergent will damage the outside surface.

Never immerse the appliance or cord into water and other liquids.

CAUTION:

Never use the appliance without filters.

Do not use a washing machine to rinse filters.

Do not use a hair drier to dry them.

STORAGE

Place the appliance vertically.

Holding the handle, rotate the hose around the telescopic tube.

Insert the telescopic tube into the hole on the body.

To facilitate stowing and for transportation of device, please insert the clip of the telescopic tube into the arrangement rail at the bottom of the device.

Parking system serves for parking suction tube/floor nozzle during short-term interruptions.

For this purpose, please insert the holder of the floor nozzle into parking rail of the device.

Environment

Do not throw away the appliance with the normal household waste at the end of its life, but hand it in at an official collection point for recycling. By doing this, you help to preserve the environment.

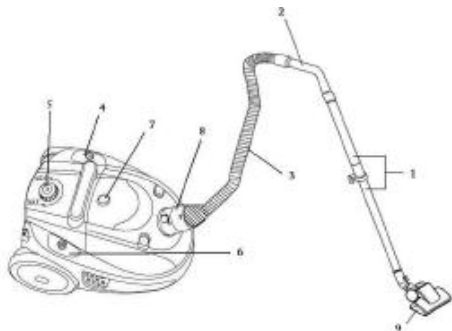
Guarantee & service

If you need information or if you have a problem, please contact the Gorenje Customer Care Centre in your country (you find its phone number in the worldwide guarantee leaflet). If there is no Customer Care Centre in your country, go to your local Gorenje dealer or contact the Service department of Gorenje domestic appliances.

Household use only!

**GORENJE WISHES YOU A LOT OF
PLEASURE WHEN USING YOUR
APPLIANCE**

DIAGRAM



Descriere

3. Tub telescopic
4. Cot furtun
5. Furtun
6. Buton întrerupător ON/OFF
7. Regulator de putere
8. Butonul derulatorului cablului de alimentare
9. Sistem de blocare pentru capac
10. Gură de intrare
11. Perie de podea

Măsurile de siguranță importante

Ori de câte ori folosiți acest aparat, trebuie să respectați măsurile de siguranță fundamentale:

- Citiți cu atenție instrucțiunile de siguranță și folosiți aparatul numai în conformitate cu aceste instrucțiuni.
- Nu lăsați aparatul nesupravegheat în timpul folosirii.
- Atenție: Asamblați aparatul cu grijă înainte de a-l folosi.
- Nu lăsați aparatul nesupravegheat atât timp cât este conectat la priză de curent. Scoateți aparatul din priză după utilizare, sau atunci când efectuați operațiuni de întreținere.
- Acest aparat nu este o jucărie. Nu lăsați aspiratorul nesupravegheat în prezența copiilor. Nu lăsați aspiratorul la îndemâna copiilor.
- Acest aparat poate fi folosit numai în incinte acoperite și uscate. Acest aparat nu poate fi folosit pentru a aspira lichide.
- Folosiți aparatul numai cu piesele recomandate de producător.
- Nu folosiți aparatul dacă acesta a fost scăpat pe jos, deteriorat, lăsat afară sau dacă a căzut în apă.
- Nu trageți sau transportați aparatul ținându-l de cablu. Protejați cablul de suprafețele încinse sau de alte deteriorări și înțepături.
- Nu trageți de cablu pentru a scoate aparatul din priză.
- Nu folosiți și nu atingeți aparatul atât timp cât aveți mâinile ude.
- Nu introduceți nici un obiect în orificii.
- Mențineți orificiile libere de praf, fire de păr sau alte obiecte care ar putea diminua puterea de curățare.
- Țineți departe părul, hainele largi, degetele sau alte părți ale corpului de orificiile sau componentele mobile ale aparatului.
- Opritiți aparatul înainte de a-l scoate din priză.
- Acordați o atenție deosebită atunci când curățați scări.
- Nu folosiți aspiratorul pentru: cărbuni încinși, țigări nestinse, chibrituri, etc., lichide (cum ar fi spuma de pe covorul ud) – obiecte ascuțite, solide (cum ar fi cioburi de sticlă).
- Nu folosiți aparatul împreună cu un cablu prelungitor nepermis.
- Țineți furtunul de aspirare și alte orificii ale aparatului departe de față și alte părți ale corpului.
- Nu folosiți aspiratorul fără sacul de praf, filtrul de evacuare a aerului sau filtrul de motor.
- Acest aparat trebuie depozitat în incinte acoperite și uscate.
- Ghidați cablu cu mâna atunci când folosiți derulatorul de cablu.
- Opritiți aparatul înainte de a racorda sau de a schimba furtunul de aspirare sau accesoriile.
- Aparatul nu trebuie folosit pentru praf de coloranți sau alte materiale similare.
- Pe durata utilizării, țineți tubul de aspirare, furtunul de aspirare și accesoriile departe de cap, pentru a preveni răni.
- Pentru o utilizare mai îndelungată, derulați cel puțin 2/3 din lungimea cablului, pentru a evita supraîncălzirea și deteriorările.
- Aparatul respectă standardele germane și europene aplicabile aparatelor electrice, precum și reglementările privind eliminarea interferențelor radio.
- Nu utilizați aspiratorul pe șantier. Materialul de construcție aspirat poate avaria aparatul.
- Atunci când utilizați aspiratorul timp de câteva ore, rulați cablul de conectare la maximum.
- Nivel de zgomot: Lc < 85 dB (A)

ATENȚIE: Nu folosiți niciodată aspiratorul de praf fără filtre.

Aspiratorul este conceput pentru uz casnic și în camerele interioare!

Nu utilizați aspiratorul în locurile foarte murdare, filtrul HEPA se va înfunda imediat!

Conectarea la rețeaua de curent electric

Vă rugăm să verificați dacă tensiunea specificată pe plăcuța de date a aparatului corespunde datelor rețelei dumneavoastră de alimentare cu curent electric.

Cablul de alimentare

În cazul în care cablul de alimentare este deteriorat, acesta trebuie înlocuit cu un cablu adecvat, sau un set de înfășurare a cablului, care poate fi achiziționat de la cel mai apropiat magazin Gorenje.

Date privind conformitatea cu standardele europene

Testele efectuate asupra acestui tip de aparat au confirmat conformitatea cu prevederile următoarelor directive europene:

- 73/23/CEE privind joasa tensiune
- 93/68/CEE privind marcasele CE
- Directiva 89/336/CEE privind compatibilitatea electromagnetică (CEM)

Acest aparat electrocasnic este marcat în conformitate cu prevederile directivei europene 2002/96/CE privind deșeurile de echipamente electrice și electronice. Aceste linii directe constituie cadrul legislativ aplicabil la nivel european, returnării și reciclării deșeurilor de echipamente electrice și electronice.

Eliminarea aparatelor și mediul înconjurător

Dacă într-o zi vă decideți să schimbați aparatul, sau dacă pur și simplu nu mai aveți nevoie de el, luați în considerare măsurile de protecție a mediului înconjurător.

Asamblarea aspiratorului

Scoateți întotdeauna aparatul din priză înainte de a atașa sau de scoate accesoriile. Înainte de a

pune aparatul în funcțiune, verificați dacă toate filtrele sunt montate corect.

1. Apăsăți butonul de blocare și scoateți recipientul de apă din aparat, ținându-l de mâner (fig.1).

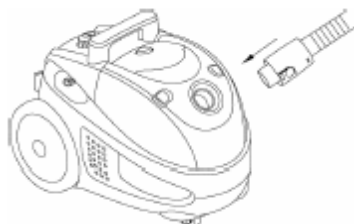


Fig. 1

2. Scoateți cartușul filtrant înclinat cu ajutorul celor două butoane de blocare ale recipientului de apă (fig.2).

The slip locking button



Fig. 2

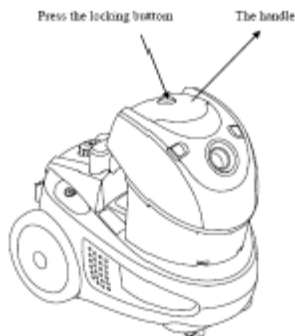
3. Umpleți recipientul de apă cu apă de la robinet până la indicatorul MAX H2O așa cum este indicat în figura 3.



Fig. 3

Asamblarea furtunului de aspirat

Introduceți furtunul flexibil în orificiul de racordare de pe partea superioară a carcasei, până când simțiți că s-a blocat.



Scoaterea furtunului

- Pentru a demonta furtunul flexibil al aspiratorului, apăsați butoanele situate la baza furtunului flexibil, apoi trageți pentru a-l scoate din punctul de racordare.

Derularea și rularea cablului

- Pentru derulare, trageți de cablu până la o lungime care permite o operare ușoară. Apoi conectați aparatul la priza de curent. Pentru rulare, apăsați întrerupătorul pentru a activa derulatorul automat și ghidați cablul pentru a preveni accidentele.

Montarea tubului telescopic și a accesoriilor

- Extindeți tubul telescopic până la lungimea dorită, apăsând butonul.
- Introduceți furtunul flexibil în tubul telescopic.
- Montați accesoriul la tubul telescopic:
 - Peria de podea este destinată curățării podelelor neacoperite, dar și a covoarelor.
 - Duza pentru spații înguste/mobilă este destinată curățării colțurilor și a spațiilor dintre pernele canapelelor. Pentru a curăța perdele sau praful de pe suprafețe decorative, rotiți duza în poziția cu perie, indicată de semn.

Instrucțiuni de utilizare

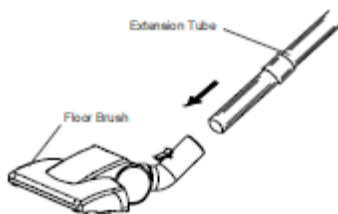
- Înainte de a folosi aparatul, derulați suficient de mult cablul de alimentare și introduceți ștecherul în priză.
- Apăsați întrerupătorul On/Off pentru a pune aparatul în funcțiune. Pentru a-l opri, apăsați din nou butonul On/Off.
- Puteți regla fluxul de aer folosind regulatorul de flux de aer aflat pe furtunul flexibil:
 - reduceți puterea atunci când curățați perdele, cărți, mobilă, etc.
 - măriți puterea pentru a curăța podeaua.

Pentru a rula cablul de alimentare, apăsați buton derulator și ghidați cablul cu mâna, pentru a vă asigura că mișcările lui violente nu cauzează daune.

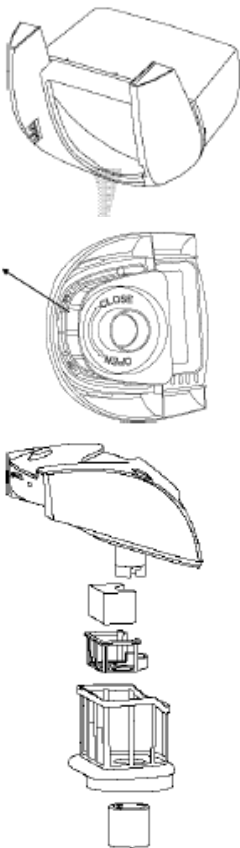
ASPIRARE USCATĂ

Aparatul se folosește în același fel pentru a aspira praful. Dacă apa este foarte murdară, înlocuiți-o așa cum este descris în secțiunea despre "Golirea și curățarea recipientului de apă". Atunci când se adună destulă murdărie în recipientul de apă, puterea de aspirare va fi redusă. Motorul se va forța mai tare. Acesta va reaminti utilizatorilor să întrerupă conectarea la curentul electric. Pentru a continua procesul de curățare, efectuați operațiunile descrise în secțiunea despre golirea și curățarea recipientului, apoi umpleți recipientul cu apă până la nivelul specificat.

GOLIREA ȘI CURĂȚAREA RECIPIENTULUI DE APĂ



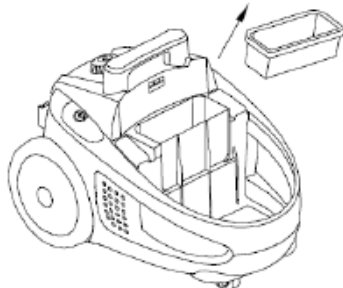
Închideți aparatul de la întrerupătorul principal și scoateți cablul de alimentare. Acest avertisment resetează de asemenea dispozitivul de siguranță. Scoateți recipientul de apă din aparat, ținându-l de mâner. Scoateți filtrul și goliți recipientul, înclinându-l înspre orificiul de scurgere a apei. Puteți scoate filtrul și îl puteți apoi clăti.



- Curățarea filtrului permite fluiditatea fluxului de aer care asigură o putere optimă de absorbție.

2. SCHIMBAREA A FILTRULUI DE IEȘIRE

1. După deschiderea capacului filtrului, folosiți două degete pentru a prinde și a ridica filtrul.
2. Scoateți filtrul și înlocuiți-l cu altul nou.
3. Închideți capacul filtrului.



Întreținere

1. CURĂȚAREA ȘI ÎNLOCUIREA FILTRULUI

- Vă sugerăm să curățați filtrul după fiecare utilizare îndelungată.
- Dacă veți asigura o curățare și o mentenanță regulată a filtrului, veți obține rezultate bune ale curățării, prin urmare o viață mai lungă a aparatului.
- Pentru a îndeplini acest lucru, vă recomandăm următoarele metode de curățare:
 - Curățați cu peria,
 - Scuturați praful din filtru,
 - Curățați praful din filtrul cu ajutorul aerului comprimat.

Curățare și întreținere

Opriti aparatul și scoateți ștecherul din priză. Curățați partea exterioră a aparatului cu o cârpă moale și cu detergent neutru. Un detergent agresiv poate deteriora suprafața aspiratorului. Nu puneți aparatul sau cablul de alimentare în apă sau în alte lichide.

ATENȚIE:

Atunci când indicatorul pentru sacul de praf ajunge la mijloc, trebuie să curățați recipientul pentru praf.

Aparatul nu trebuie folosit fără filtre.

Filtrele nu se pot spăla în mașina de spălat și nu pot fi uscate cu uscătorul pentru păr.

Depozitare

Aparatul trebuie pus vertical.

Țineți de mâner și rotiți furtunul în jurul tubului telescopic.

Introduceți tubul telescopic în gaura din aparat. Pentru o depozitare mai ușoară, sau atunci când doriți să transportați aparatul, vă rugăm să introduceți clapeta de pe tubul telescopic în suportul din partea de jos a aparatului.

Sistemul de parcare este util pentru a pune deoparte tubul/capătul pentru podea atunci când se întrerupe utilizarea aparatului un timp scurt. În acest scop vă rugăm să introduceți suportul

capătului pentru podea în suportul de parcare de pe aparat.

Mediul înconjurător

Nu aruncați aparatul împreună cu deșeurile casnice atunci când nu mai este utilizabil, ci înmânați-l la un punct oficial de colectare pentru reciclare. Astfel ajutați la conservarea mediului.

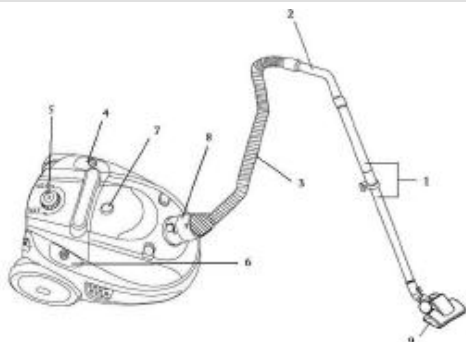
Garanție & service

Dacă aveți nevoie de informații sau aveți o problemă, contactați Centrul Relații Clienți Gorenje din țara dumneavoastră (veți găsi numărul de telefon în broșura de garanție tradusă în mai multe limbi). Dacă nu există niciun Centru de Relații Clienți în țara dumneavoastră, mergeți la dealer-ul local Gorenje sau contactați Departamentul de Service al Aparatelor Domestice Gorenje.

Numai pentru uz casnic!

**GORENJE
VĂ DOREȘTE SĂ FOLOSIȚI CU
PLĂCERE ACEST APARAT**

DIAGRAM



Opis

1. Rura teleskopowa
2. Uchwyt
3. Rura giętka
4. Przełącznik włącznik/wyłącznik
5. Pokrętko ustawienia siły ssania
6. Przycisk zwijacza kabla przyłączeniowego
7. Zamknięcie pokrywy
8. Otwór ssący
9. Ssawka do dywanów/podłóg

Ważne ostrzeżenia

- Urządzenia nie należy używać, jeżeli upadło ono na podłogę, jest uszkodzone, było przechowywane na zewnątrz lub też wpadło do wody.
 - Odkurzacza nie należy przesuwając, trzymając go za kabel. Kabel przyłączeniowy należy zabezpieczyć przed kontaktem z gorącymi powierzchniami, chronić przed innymi uszkodzeniami, nie należy go zaginać.
 - Nigdy nie należy wyłączać urządzenia, pociągając za kabel przyłączeniowy.
 - Nie należy dotykać urządzenia lub kabla przyłączeniowego czy też wtyczki mokrymi rękami.
 - Nie należy umieszczać żadnych przedmiotów w otworach odkurzacza.
 - W otworach wentylacyjnych nie powinno być kurzu, włosów lub czegośkolwiek innego, ponieważ może to zmniejszyć przepływ powietrza, przez co zmniejsza się siła ssania.
 - Uważać należy, aby włosy, wiszące części ubrań, palce lub inne części ciała nie weszły w bezpośredni kontakt z otworami lub ruchomymi częściami urządzenia.
 - Urządzenie należy wyłączyć, zanim wyciągnie się kabel przyłączeniowy z gniazdka.
 - Podczas czyszczenia schodów należy być szczególnie uważnym.
 - Nigdy nie należy używać odkurzacza do czyszczenia żarzących się części lub odkurzania opilków, niedopałków, zapalek, cieczy (np. piany do prania dywanów), ostrych, szpiczastych przedmiotów np. kawałków rozbitego szkła itp. ...).
 - Nie należy używać urządzenia z nieodpowiednim przedłużaczem.
 - Otworu rury ssącej i innych otworów na odkurzaczu nie należy zbliżać do ciała, a szczególnie do twarzy.
 - Urządzenia nie należy stosować nigdy bez pojemnika na kurz, filtra wylotowego powietrza czy też filtra wlotowego, chroniącego silnik.
 - Urządzenie należy przechowywać w suchym, zamkniętym pomieszczeniu.
 - Używając zwijacza kabla, przebieg kabla należy kontrolować dłonią.
- Należy dokładnie zapoznać się z niniejszą instrukcją i użytkować urządzenie tylko zgodnie z jego przeznaczeniem.
 - Nie należy pozostawiać działającego odkurzacza bez nadzoru.
 - **Uwaga:** przed rozpoczęciem użytkowania, złóż dokładnie wszystkie jego części.
 - Nie należy pozostawiać odkurzacza bez nadzoru, dopóki jest podłączony do sieci elektrycznej. Wtyczkę należy wyciągnąć z sieci po zakończonym użytkowaniu lub podczas konserwacji.
 - Nie należy dzieciom pozwolić, aby bawiły się urządzeniem. Nie należy pozostawiać urządzenia, kiedy dzieci znajdują się w pobliżu. Przechowywać w miejscu niedostępnym dla dzieci.
 - Urządzenie należy używać tylko w zamkniętych i suchych pomieszczeniach. Urządzenia nie należy stosować do wchłaniania płynów.
 - Urządzenia można używać jedynie wraz z częściami i akcesoriami zalecanymi przez producenta.

- Urządzenie należy wyłączyć przed wymianą lub dodaniem rury ssącej bądź ssawek.
- Urządzenia nie należy używać do odkurzania pyłu tonerów lub podobnych materiałów.
- Aby zapobiec ewentualnym uszkodzeniom, podczas działania urządzenia nie należy zbliżać rury ssącej i ssawek do głowy.
- Podczas dłuższego użytkowania należy rozwinąć przynajmniej 2/3 kabla przyłączeniowego, zapobiegając w ten sposób jego przegrzewaniu się i uszkodzeniom.
- Jeśli używamy odkurzacza bez przerwy przez kilka godzin, kabel podłączeniowy należy wyciągnąć do końca.
- Urządzenie jest zgodne z obowiązującą polską i europejską normą, dotyczącą elektryczności, jak również z przepisami o kompatybilności elektromagnetycznej
- Odkurzacza nie należy stosować na budowie. Materiały budowlane mogą spowodować jego uszkodzenie.
- W przypadku zatkania rury, oraz przegrzania odkurzacza, urządzenie wyłączy się automatycznie. Odkurzacza należy odłączyć od źródła zasilania prądu i sprawdzić czy szczotka lub ruchoma rura nie zatkały się. Należy również sprawdzić czy filtr nie nadaje się do wymiany. Po usunięciu usterki, odkurzacza odłączyć od sieci elektrycznej należy pozostawić około godziny by ochłodził się. Po upływie tego czasu można go powtórnie włączyć.
- Poziom hałasu: $L_c < 85 \text{ dB (A)}$

UWAGA:

**Odkurzacza nie należy używać bez filtrów!
Odkurzacza używamy wyłącznie do czyszczenia pomieszczeń w gospodarstwie domowym!**

OSTRZEŻENIE: Nigdy nie należy używać odkurzacza bez filtrów!

Podłączenie do sieci elektrycznej

Sprawdzić, czy dane dotyczące napięcia, które znajdują się na tabliczce znamionowej urządzenia, odpowiadają danym instalacji domowej.

Kabel przyłączeniowy

Jeżeli kabel przyłączeniowy został uszkodzony, należy go wymienić na odpowiedni kabel bądź komplet zwijacza kabla, który można nabyć w najbliższym punkcie serwisowym Gorenje.

Dane dotyczące zgodności z normami europejskimi

Badanie tego typu urządzenia potwierdziło jego zgodność z następującymi dyrektywami europejskimi:

- 73/23/EEC o niskim napięciu
- 93/68/EEC o oznakowaniu zgodności CE
- 89/336/EEC o kompatybilności elektromagnetycznej– EMC



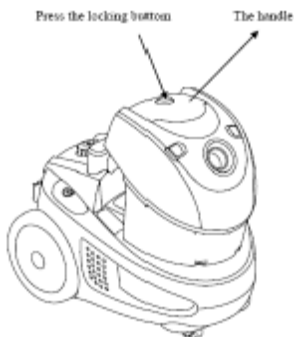
To urządzenie jest oznaczone zgodnie z Dyrektywą Europejską 2002/96/WE oraz polską Ustawą o zużytych sprzęcie elektrycznym i elektronicznym symbolem przekreślonego kontenera na odpady.

Takie oznakowanie informuje, że sprzęt ten, po okresie jego użytkowania nie może być umieszczany łącznie z innymi odpadami pochodzącymi z gospodarstwa domowego. Użytkownik jest zobowiązany do oddania go prowadzącym zbieranie zużytego sprzętu elektrycznego i elektronicznego. Prowadzący zbieranie, w tym lokalne punkty zbiórki, sklepy oraz gminne jednostki, tworzą odpowiedni system umożliwiający oddanie tego sprzętu. Właściwe postępowanie ze zużytym sprzętem elektrycznym i elektronicznym przyczynia się do uniknięcia szkodliwych dla zdrowia ludzi i środowiska naturalnego konsekwencji, wynikających z obecności składników niebezpiecznych oraz niewłaściwego składowania i przetwarzania takiego sprzętu.

Składanie odkurzacza

Przed umieszczeniem lub zdejmowaniem ssawek, należy zawsze wyciągnąć wtyczkę kabla przyłączeniowego z gniazdka sieci elektrycznej. Przed ponownym włączeniem urządzenia należy sprawdzić, czy wszystkie filtry są prawidłowo umieszczone.

1. Należy nacisnąć przycisk i odłączyć od odkurzacza pojemnik na kurz (rysunek 1)



rysunek 1

2. Filtr odłączamy od pojemnika przez naciśnięcie obu przycisków przedstawionych na (rysunku 2).



rysunku 2

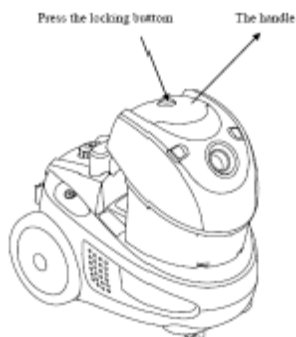
3. Pojemnik należy napętnić zwyczajną wodą spod kranu do MAX poziomu jak przedstawione na (rysunku 3).



rysunku 3

ZAKŁADANIE GIĘTKIEJ RURY SSĄCEJ

- Rurę giętką należy wprowadzić do otworu wejściowego powietrza i przycisnąć, dopóki nie zaskoczy w prawidłowej pozycji.



ZDEJMOWANIE RURY

- Rurę ssącą można zdjąć, przyciskając przycisk na spodniej części giętkiej rury ssącej i jednocześnie ją wysuwając.

ZWIJANIE I ODWIJANIE KABLA PRZYŁĄCZENIOWEGO

- Przed użytkowaniem urządzenia należy odwinąć kabel przyłączeniowy wystarczającej długości, by nie stanowił przeszkody podczas pracy. Teraz urządzenie należy podłączyć do źródła zasilania. Kabel przyłączeniowy należy zwijać, przyciskając na przycisk zwijacza kabla. Przebieg kabla należy kontrolować dłonią, aby zapobiec okręcaniu się i uszkodzeniom.

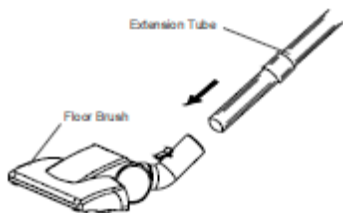
UMIESZCZANIE RURY TELESKOPOWEJ I SSAWEK

- Przyciskając na przycisk należy rozciągnąć rurę teleskopową na żądaną długość.
- Rurę giętką należy wstawić w teleskopową.
- Na rurze teleskopowej należy zamocować ssawkę do podłóg:
 - Ssawka podłogowa przeznaczona jest do czyszczenia równych powierzchni podłogowych i wykładzin.
 - Ssawka szczelinowa/do tapicerki przeznaczona jest do czyszczenia krawędzi i szczelin w elementach meblowych. Do czyszczenia zasłon

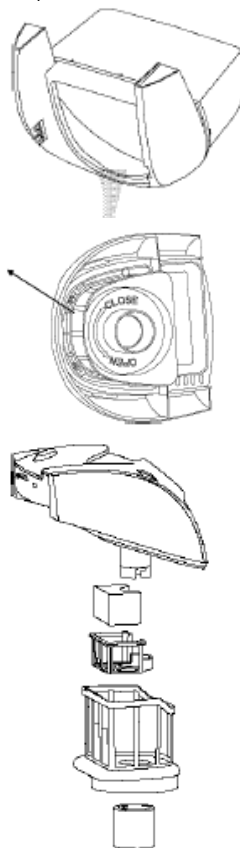
czy odkurzania kurzu z mebli należy tę ssawkę odwrócić, zgodnie z oznaką, do pozycji szczotki.

Rura teleskopowa – Exten....

Szczotka do czyszczenia – Floo.



w kierunku rury (tak jak to przedstawione na rysunku od dołu)



INSTRUKCJA OBSŁUGI

- Przed użytkowaniem urządzenia należy odwinąć kabel przyłączeniowy i urządzenie podłączyć do sieci elektrycznej.
- Przycisnąć przycisk włącznika/wyłącznika i włączyć urządzenie. W celu wyłączenia należy ponownie przycisnąć ten sam przycisk.
- Moc przepływu powietrza można ustawić za pomocą regulatora na rurze giętkiej:
 - podczas czyszczenia zasłon, kurzu z książek, mebli, itp., należy zmniejszyć moc przepływową.
 - podczas czyszczenia równej podłogi, należy zwiększyć przepływ powietrza.

Kabel przyłączeniowy należy zwinąć, przyciskając na przycisk zwijacza kabla. Przebieg kabla należy kontrolować dłonią, aby zapobiec okręcaniu się i uszkodzeniom.

Odkurzanie na sucho

Urządzenia używamy do odkurzania. Jeżeli woda jest bardzo brudna należy ją wymienić. Jeżeli w pojemniku znajduje się bardzo dużo kurzu, odkurzanie jest niemożliwe. Po włączeniu silnika słychać szybsze i silniejsze działanie. Przez co odkurzacz sygnalizuje, że urządzenie należy wyłączyć, wymienić wodę oraz oczyścić filtr. Po zakończeniu odkurzania urządzenie należy odłączyć od źródła zasilania, oczyścić pojemnik i w ten sposób przygotować go do ponownego użytkowania.

Opróżnienie pojemnika

Urządzenie należy odłączyć od źródła zasilania przez wyłączenie przełącznika oraz odłączenie kabla. Pojemnik na wodę należy usunąć z odkurzacza za pomocą uchwytu. Filtr należy usunąć, opróżnić pojemnik przez nachylenie go

Konserwacja

1. CZYSZCZENIE I WYMIANA FILTRA

- Zaleca się, aby filtr czyścić po każdym dłuższym odkurzaniu.
- Regularne czyszczenie i konserwacja filtru przyczyniają się do osiągnięcia dobrych rezultatów odkurzania, a tym samym również do przedłużenia okresu eksploatacyjnego urządzenia. Aby to osiągnąć, zalecamy następujące metody czyszczenia:
 - czyszczenie miotłką,
 - trzepanie filtru lub strząsanie brudu,
 - wydmuchiwanie za pomocą sprężonego powietrza.

- Czysty filtr zapewnia prawidłowy przepływ powietrza i tym samym optymalną moc ssania.

2. WYMIANA FILTRA

1. Otworzyć pokrywę HEPA filtra.
2. Podczas otwierania HEPA filtra, dwoma palcami wyciągnąć plastikowy nastawek filtra.
3. Usunąć HEPA filtr i wstawić nowy.
4. Zamknąć pokrywę HEPA filtra.

Czyszczenie i konserwacja urządzenia

Urządzenie należy wyłączyć, wyciągając wtyczkę kabla przyłączeniowego z gniazdka.

Zewnętrzną część urządzenia należy czyścić miękką ściereczką i delikatnym środkiem czyszczącym. Agresywne środki czyszczące zniszczą powierzchnię zewnętrzną.

Urządzenia ani jego kabla przyłączeniowego nie należy nigdy moczyć w wodzie czy innej cieczy.

UWAGA:

Kiedy wskaźnik zapełnienia dojdzie do połowy okienka, pojemnik na kurz należy opróżnić.

Urządzenia nigdy nie należy używać bez filtrów.

Filtrów nie należy spłukiwać w pralce ani suszyć ich suszarką do włosów.

Przechowywanie

Urządzenie należy postawić w pozycji pionowej.

Przytrzymać uchwyt i okręcić rurę giętką wokół rury teleskopowej.

Rurę teleskopową wstawić do otworu na obudowie.

Do łatwiejszego przechowywania i przenoszenia urządzenia, należy zatyczkę rury teleskopowej wstawić w szczelinę w dolnej części urządzenia. System parkowania przeznaczony jest do przechowywania rury/ssawki podczas krótszych przerw podczas pracy. W takim wypadku nośnik ssawki należy wstawić w znajdujący się na urządzeniu otwór do parkowania.

Środowisko

Urządzenia po upływie okresu eksploatacyjnego nie należy usunąć wraz ze zwykłymi odpadami komunalnymi, lecz oddać na urzędowo określone składowisko do recyklingu. Postępując w ten sposób, przyczyniają się Państwo do zachowania czystego środowiska.

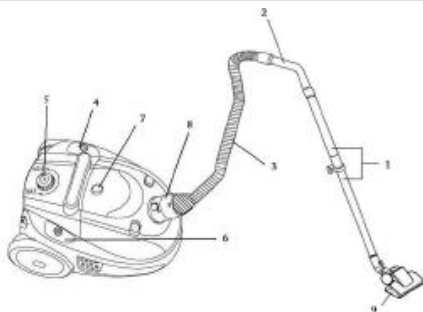
Gwarancja i serwis naprawczy

W celu uzyskania informacji lub w razie problemów z urządzeniem, zwrócić się do centrum pomocy użytkownikom Gorenja w danym państwie (numer telefonu znajduje się na międzynarodowej karcie gwarancyjnej). Jeżeli w danym kraju nie ma takiego centrum, należy zwrócić się do lokalnego sprzedawcy Gorenja lub Działu małych urządzeń AGD.

Tylko do użytku domowego!

**GORENJE ŻYCI PAŃSTWU WIELE
SATYSFAKCI PODCZAS
UŻYTKOWANIA WYBRANEGO
ODKURZACZ.**

DIAGRAM



Ismertetés

1. Teleszkópos cső
2. Szívócsőkönyök
3. Szívócső
4. Bekapcsolás/ kikapcsolás gomb
5. Szíváserősség gomb
6. Kábel visszacsévlő gomb
7. Készülékház nyitó zár
8. Levegő beszívó
9. Szívófej (padlókefével)

Fontos biztonsági előírások

A készülék használata során tartsa be az alábbi alapvető biztonsági előírásokat:

- Figyelmesen olvassa el a biztonsági előírásokat, a készüléket ezen előírásoknak megfelelően működtesse.
- A készüléket használat közben ne hagyja felügyelet nélkül.
- Figyelem: Körültekintően szerelje össze a készüléket használat előtt.
- Amikor a tápkábel csatlakoztatva van ne hagyja felügyelet nélkül. Használat után vagy karbantartási munka megkezdése előtt húzza ki a tápkábelt.
- A készülék nem játékszer. Gyerekek jelenlétében ne hagyja felügyelet nélkül a porszívót. Gyerekek elől zárja el a készüléket.
- A készüléket csak fedél alatt, száraz helyiségben használja. A porszívót ne használja folyadék felszívására.
- Csak a gyártó által javasolt tartozékokat, alkatrészeket használja.
- Ne használja a készüléket ha előtte leejtette, vízbe ejtette, kültéren használta, vagy megrongálódott.

- Ne húzza vagy szállítsa a porszívót a kábelnél fogva. Védje a kábelt a forró felületektől, illetve sérülésektől;
- Ne húzza ki a tápkábelnél fogva a készüléket a fali aljzatból.
- Nedves kézzel ne működtesse a készüléket vagy érintse meg a tápkábelt.
- Ne illesszen tárgyakat a készülék nyílásaiba.
- Tartsa tisztán a légbeszívó nyílást (por, haj, egyéb olyan tárgy amely csökkentheti a szívóerőt).
- Ügyeljen arra, hogy haja, ruházata, ujjai vagy egyéb testrésze ne érintkezzen a készülék nyílásaival, illetve mozgó alkatrészeivel.
- A villásdugó kihúzása előtt kapcsolja ki a készüléket.
- Lépcső tisztítása során fokozott figyelemmel járjon el.
- A porszívót ne használja: parázs, cigaretta-csikk, gyufa, stb., folyékony anyagok (nedves szőnyegtisztító) – éles, kemény tárgyak (pl.: üvegszilánkok) felszívására.
- A készüléket ne csatlakoztassa fali aljzathoz a gyártó által nem elfogadott hosszabbító kábelrel keresztül.
- A szívócső nyílását és egyéb nyílásait ne fordítsa arca vagy teste felé.
- A porszívót ne használja porzsák, kiáramló levegő szűrő, illetve motor szűrő nélkül.
- A készüléket használat után csak fedél alatt, száraz helyiségben tárolja.
- Amikor visszacsévléli a kábelt a villásdugót ne engedje el.
- Kapcsolja ki a készüléket amikor szívócsövet vagy porszívófejet cserél.
- A készülékkel ne szívjon fel tonerport, vagy más, hasonló anyagot.
- Használat közben a személyi sérülés elkerülése végett a szívócsövet valamint a porszívófejet ne tartsa feje közelében.
- Amikor huzamosabb ideig kívánja használni a készüléket a tápkábel hosszának 2/3-át húzza ki, elkerülendő a túlmelegedést.
- A porszívót ne használjuk építési területen. A felszívott építési anyag kárt okozhat a készülékben.
- A készülék megfelel a német és európai elektromos és a rádióhullám interferencia szabványoknak.

- Ha a készüléket több órán át használjuk, mindig húzzuk ki teljesen a csatlakozó kábelt.
- Zajkibocsátás: $L_c < 85 \text{ dB(A)}$

A porszívót csak a háztartásban, belső helyiségekben használjuk!

A porszívót ne használjuk nagyon szennyezett helyiségekben, mert a HEPA filter eltömődhet!

FIGYELEM: A porszívót ne használja szűrő nélkül.

A tápkábel csatlakoztatása fali aljzathoz

Ellenőrizze, az adatkártyán szereplő tápfeszültség specifikáció alapján, hogy a porszívó működtethető-e az Ön háztartásában.

Tápkábel

Amennyiben a tápkábel sérült, cserélje ki, vagy szigetelje le megfelelő módon. Pótalkatrészt illetve szigetelő csomagot a legközelebbi Gorenje szervizben szerezhet be.

Megfeleltetés az európai szabványoknak

A készülék gyártása során elvégzett vizsgálatok alapján a porszívó a következő európai direktíváknak felel meg:

- 73/23/EEC alacsony feszültség
- 93/68/EEC CE jelölés
- 89/336/EEC Elektromágneses kompatibilitás direktíva – EMC

A készülék jelölései megfelelnek a WEEE (elektronikus készülékek hulladékairól szóló) 2002/96/EC európai direktíva előírásainak. Ez az előírás gyakorlatilag egy Európa szerte elfogadott elektronikus készülékek hulladékairól és azok újrafeldolgozásáról szóló irányelv.

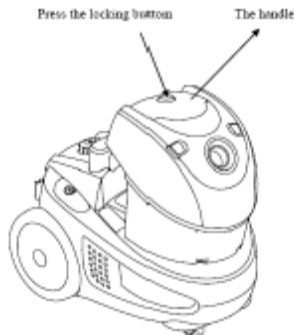
A készülék használaton kívül helyezése és a környezet

Amennyiben úgy dönt, hogy a készüléket többé már nem kívánja használni, vagy új készülékre cseréli mindig gondoljon a környezetvédelemre.

A porszívó összeállítása

Mindig húzza ki a tápkábelt mielőtt a porszívó tartozékait fel- vagy leszerelné. Ellenőrizze, hogy minden szűrőt pontosan helyezett-e be mielőtt a szervizhez fordulna.

1. Nyomjuk meg a gombot és távolítsuk el a portartályt a készülékből (1. ábra).



1. ábra

2. A filtert úgy válasszuk le a tartályról, hogy nyomjuk meg a 2. sz. ábrán látható két gombot.



2. ábra

3. Töltsük meg a tartályt csapvízzel a MAX szintig, a 3. sz. ábrán látható módon

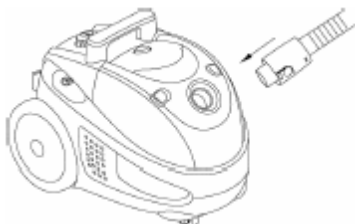


3. ábra

A szükséges vízmennyiség 0,6l. Vízet úgy tölthetünk a tartályba, hogy eltávolítjuk a filtert, amelynek során legyünk nagyon elővigyázatosak. Töltsük fel a tartályt vízzel, helyezzük vissza a filtert a helyére, majd a tartályt tegyük vissza a készülékbe.

A SZÍVÓCSŐ FELSZERELÉSE

- Illessze a rugalmas szívócsövet a készülékhez hasonló nyílásba. A tökéletes illeszkedést kattanó hang jelzi.



A SZÍVÓCSŐ LESZERELÉSE

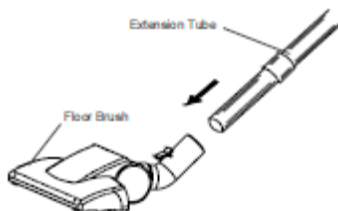
- A szívócső eltávolításához nyomja meg a cső torkolatán található két gombot, majd húzza ki a porszívóból.

A TÁPKÁBEL FELCSÉVÉLÉSE

- Csévéljen ki a munkához elegendő hosszúságú tápkábelt. Csatlakoztassa a villásdugót fali aljzathoz. Nyomja meg az automatikus visszacsévlő kapcsolót, a villásdugót biztonsági okokból ne engedje el.

A TELESZKÓPOS CSŐ ÉS A TARTOZÉKOK ILLESZTÉSE

- Nyomja meg a gombot és a kívánt hosszúságra húzza ki a teleszkópos csövet.
- Illessze a rugalmas szívócsövet a teleszkópos csőbe.
- Illesszen porszívófejet a teleszkópos csőre:
 - A padlókefe szívófejet sima padló, vagy más, sima felület tisztításához ajánlja a gyártó.
 - A rés/bútor tisztító fej segítségével sarkokat, vagy nehezen elérhető helyeket tisztíthat. A jelölésnek megfelelően a fejet tetszőlegesen állíthatja így függőnyt, vagy dekoratív felületeket is könnyedén tisztíthat.



Használati utasítás

- A készülék használata előtt csévéljen ki elegendő hosszúságú kábelt, majd csatlakoztassa a villásdugót fali aljzatba.
- Kapcsolja be a porszívót a Bekapcsolás gomb megnyomásával. A készülék leállításához nyomja meg ismét a gombot.
- Az áramlás erősségét a rugalmas csövön található áramlás szabályzóval állíthatja be:
 - csökkentse a szívóerőt ha függőnyt, könyvet, bútort, stb. tisztít.
 - növelje a szívóerőt ha padlót tisztít.

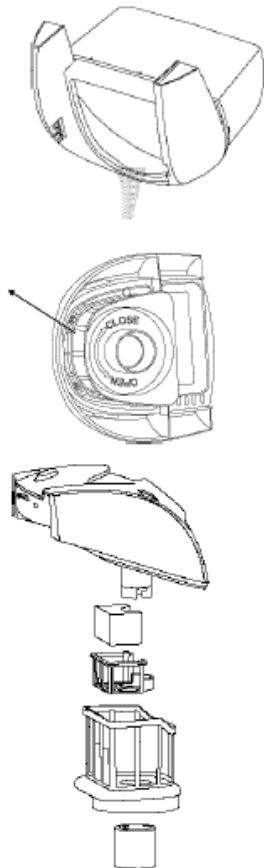
Nyomja meg a kábel visszacsévlő gombot majd futtassa végig kezét a kábelen így biztosíthatja, hogy a kábel túl gyors mozgása ne okozzon kárt a készülékben.

Száraz porszívózás

A készülék ugyanígy használható por felszívására is. Ha a víz nagyon szennyezett, cseréljük ki. Ha a tartályban túl sok

szennyeződés gyűlik össze, a porszívózás nem lesz lehetséges. A motor bekapcsolásakor gyorsabb és zajosabb működést figyelhetünk meg. A készülék így figyelmeztet arra, hogy ki kell kapcsolnunk, ki kell cserélnünk a vizet és meg kell tisztítanunk a filtert. Ha szeretnénk a tisztítást befejezni, áramtalanítsuk a készüléket, majd távolítsuk el és tisztítsuk meg a tartályt. Ezután helyezzük vissza és készítsük elő a következő használatra.

A portartály kiürítése



Kapcsoljuk ki a készüléket a főkapcsoló segítségével és húzzuk ki a csatlakozó kábelt. Ezekkel a megelőző intézkedésekkel garantálhatjuk saját biztonságunkat. Távolítsuk el a víztartályt a készülékből a fogantyújánál fogva. Távolítsuk el a filtert és ürítsük ki a tartályt úgy, hogy a cső felőli

oldalára fordítjuk (amint az alsó ábrán is láthat).

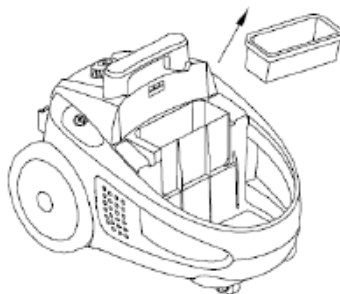
Karbantartás

1. A szűrő tisztítása

- Javasolt a filtert minden egyes hosszabb használat után megtisztítani.
- A filter rendszeres tisztításával és karbantartásával jó porszívózási eredményeket érhetünk el és a készülék élettartama is hosszabb lesz. Ennek elérése érdekében a következő tisztítási módszerek javasoltak:
 - tisztítás kefével,
 - a szennyeződés kirázása a filterből,
 - a szennyeződés kifújása sűrített levegővel.
- A tiszta filter zavartalan légáramlást biztosít és optimális szívóerőt tesz lehetővé.

2. A kimeneti szűrő cseréje

1. A szűrő kiszerelese során két ujjal fogja meg a szűrőt és emelje ki a szűrő egységet.
2. Húzza ki a szűrőt és helyezzen be új szűrőt.
3. Zárja le a szűrő fedelét



Karbantartás és tisztítás

Kapcsolja ki a készüléket és húzza ki a tápkábelt a fali aljzatból.

A készülék külső borítását puha, kímélő tisztítószerrel átitatott ruhával tisztítsa. Az erősen maró hatású tisztítószer károsíthatja a készülék burkolatát.

Soha ne merítse vízbe vagy egyéb folyadékba a készüléket vagy a tápkábelt.

FIGYELEM:

Amikor a porzsák telítettség jelző eléri az ablak középső állását cserélje ki a porzsákat.

A készüléket ne használja szűrő nélkül.

Mosógépben ne mossa ki a szűrőket.

Hajszárítóval ne szárítsa a szűrőket.

TÁROLÁS

A készüléket függőlegesen tárolja.

A fogónál fogva forgassa el a szívócsövet a teleszkópos cső körül.

Illessze a teleszkópos csövet a készülékházba. A készülék tárolásához és szállításához helyezze be a teleszkópos cső klipszét a készülék alján található vezetősínbe. A parkoló-rendszer a szívócső/szívófejek rövid idejű tárolására szolgál munka közben. A szívófejet illessze a porszívó parkoló-sínére.

Környezetvédelem

A feleslegessé vált készülék szelektív hulladékként kezelendő. Kérjük, hivatalos újrahasznosító gyűjtőhelyen adja le, így hozzájárul a környezet védelméhez.

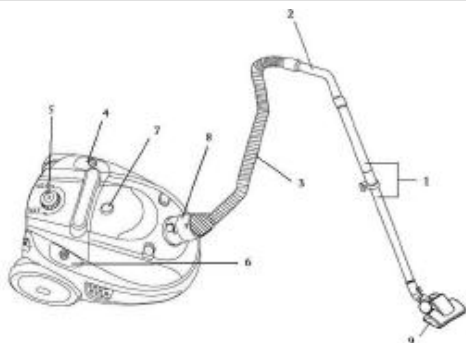
Jótállás és szerviz

Ha információra van szüksége, vagy forduljon az adott ország Gorenje vevőszolgálatához (a telefonszámot megtalálja a világszerte érvényes garancialevélen). Ha országában nem működik vevőszolgálat, forduljon a Gorenje helyi szaküzletéhez vagy a Gorenje háztartási kisgépek és szépségápolási termékek üzletágának vevőszolgálatához.

Csak otthoni felhasználásra!

**A GORENJE SOK ÖRÖMÖT
KIVÁN A KÉSZÜLÉK
HASZNÁLATÁHOZ**

DIAGRAM



Описание

1. Телескопична тръба
2. Коляно
3. Маркуч
4. Бутон за включване/изключване
5. Бутон на контрол
6. Бутон за кабела
7. Бутон за кабела
8. Въздуховод
9. Четка

Важни съвети

Когато използвате уреда, е необходимо да спазвате следните основни правила :

- Моля, прочетете инструкциите внимателно и използвайте уреда само в съответствие с инструкциите за употреба.
- Не оставяте уреда без наблюдение, докато е включен.
- Внимание: Сглобете внимателно уреда преди употреба.
- Не оставяйте уреда без наблюдение, когато е включен в контакта. След употреба извадете от контакта.
- Уредът не е играчка. Не оставяйте уреда без наблюдение в присъствието на деца. Пазете от деца!
- Уредът е пригоден да работи само вътре, в сухи помещения. Не бива да използвате уреда за почистване на течности.
- Използвайте уреда само с частите, препоръчани от производителя.
- Не използвайте уреда ако е бил изпускан, повреден, държан на открито или е имал допир с вода.
- Не дърпайте или носете уреда само чрез придържане на кабела. Пазете кабела от горещи повърхности и не го прегъвайте.
- Не изключвайте уреда, като дърпате кабела.
- Не използвайте или докосвайте уреда, докато сте с мокри ръце.
- Не поставяйте никакви предмети в отворите.
- Почиствайте отворите от прах, косми и други предмети, които могат да намалят почистващата сила.
- Пазете косата си, дрехите, пръстите и други части от тялото си от отворите или движещите се части.
- Изключете уреда от бутона, преди да го изключите от захранването.
- Бъдете особено внимателни, когато почиствате стълби.
- Не използвайте прахосмукачката за почистване на: въглени, цигарени угарки, кибритени клечки, мокри материи (например мокри килими или подови настилки), остри предмети, като счупени стъкла.
- Не използвайте уреда с непозволените удължители или разклонители.
- Пазете лицето и тялото си от всмукателния маркуч и другите отвори.
- Не употребявайте уреда без торбичка, въздушен филтър и филтър около мотора.
- Съхранявайте уреда само вътре, в сухо помещение.
- Придържайте кабела, когато използвате бутона за навиване на кабела.
- Изключете уреда от захранването, когато смените консумативи и накрайници.
- Не използвайте уреда за почистване на разпилян тонер от принтер или ксерокс касети, както и за почистване на подобни материали.
- По време на употреба пазете всмукателната тръба, маркуча и накрайниците от главата си, за да не се нараните.
- За да съхраните уреда за по-дълга употреба изваждайте най-малко 2/3 от

кабела, за да го преадпазите от прегряване и увреждане.

- Уредът отговаря на изискванията на германските и европейски електрически стандарти за смущение на радио сигнал.
- Не използвайте прахосмукачката за почистване на строителни отпадъци. Отпадъчните материалите могат да повредят уреда Ви.
- Когато ще използвате прахосмукачката за няколко часа, издърпайте кабела до край.
- Ниво на шума: $L_c < 85 \text{ dB(A)}$

Прахосмукачката е предназначена за домашна употреба, в затворени помещения!

Не използвайте прахосмукачката в много замърсени помещения, това незабавно ще доведе до запушване на HEPA филтъра!

Свързване с електрическата мрежа

Моля, проверете дали напрежението посочено на стикера на уреда отговаря на напрежението на електрическата мрежа в дома Ви.

Свързващ кабел

Ако захранващия кабел е повреден, трябва да бъде сменен с подходящ, обърнете се към най-близката сервизна база на Gorenje.

Данни съгласно Европейските стандарти

Тестовите на уреда потвърждават, че е в съответствие със следните европейски директиви:

- 73/23/EEC Нисковолтово напрежение
- 93/68/EEC CE Маркировка
- 89/336/EEC Директива за електромагнитна съвместимост – EMC

Този уред е маркиран съгласно Европейска директива 2002/96/EC за Оползотворяване на електронното и електрическо оборудване (WEEE). Тази принцип е част от действащите наредбе за връщане на излезли от употреба електрически уреди.

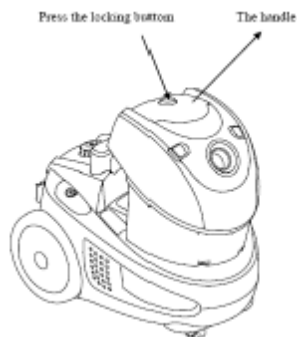
Унищожаване на уреда и околната среда

Ако някой ден възнамерявате да смените уреда си или нямате нужда от него, помислете за околната среда.

Сглобяване на прахосмукачката

Винаги изключвайте уреда от захранването преди да поставяте или сменят аксесоарите му. Преди да започнете работа с уреда се уверете, че всички части са правилно поставени на местата им.

1. Натиснете заключващият бутон и свалете контейнера за вода като го придържате с ръка. (фиг.1).



фиг.1

2. Свалете модула с филтъра като отключите двата бутона на контейнера за вода. (фиг.2).



фиг.2

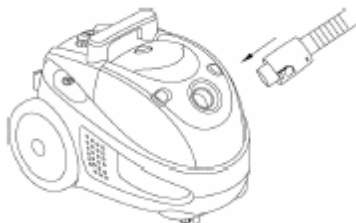
3. Напълнете контейнера с вода до нивото отбелязано като максимум, както е показано на фигура 3.



фиг.3

Сглобяване на всмукателния маркуч

- Вмъкнете гъвкавия всмукателен маркуч в свързващия отвор отгоре докато се убедите, че е поставен добре.



Сваляне на маркуча

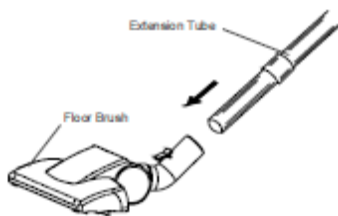
- За да свалите маркуча от прахосмукачката, натиснете бутона, който се намира в основата на маркуча и издърпайте докато се откачи от отвора. За да свалите маркуча натиснете бутона който се намира до основата и след това издърпайте и я извадете от отвора.

Изваждане и прибиране на кабела

- Издърпайте кабела толкова, че дължината му да Ви ползвавява удобно да оперирате с уреда. След това свържете кабела със захранването. Натиснете бутона, за да активирате автоматичното навиване на кабела и за безопасност придържайте основния кабел.

Поставяне на телескопичната тръба и аксесоарите

- Изтеглете телескопичната тръба до желаното от Вас положение, чрез натискане на бутона.
- Поставете гъвкавия маркуч в тръбата.
- Поставете приставка към телескопичната тръба:
 - Четката за под е предназначена за почистване на непокрит под и под с килими.
 - Накрайникът за почистване на мебели и ъгли е предназначен за почистване на ъгли и между възглавници . В зависимост от маркировката завъртете накрайника за почистване нха пердета или на прах от декоративни повърхности.

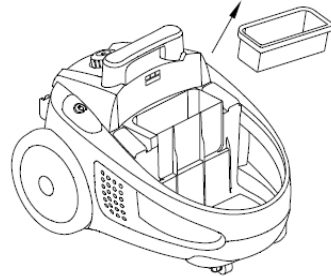
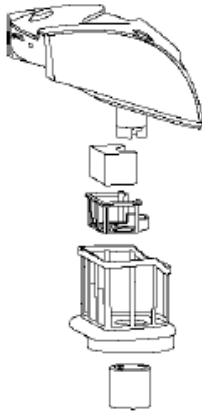
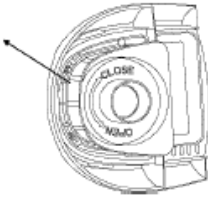
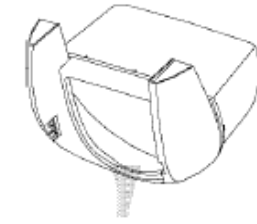


Експлоатация

- Препоръчително е да почиствате филтъра след по-дълга употреба.
- С редовно почистване и поддръжка на филтъра, ще постигнете по-добри резултати при почистване и ще осигурите по-дълъг живот на уреда.
- За да постигнете това препотъчваме следните начини на почистване:
 - Почистване с четка,
 - Изтръскване на праха от филтъра,
 - Почистване на праха от филтъра с въздух под налягане.
- Чистият филтър осигурява по-добра циркулация на въздуха и оптимизира всмукателната сила.

Почистване

- Изключете уреда от бутона и от захранването.
- Почистете външната повърхност на уреда с мека кърпа и мек препарат. Силните и абразивни препарати могат да повредят повърхността на прахосмукачката.
- Никога не потапяйте уреда или кабела във вода или течности.



ВНИМАНИЕ:

- Когато съда за събиране на прах е пълен до средата на прозорчето, почистете съда.
- Никога не използвайте уреда без филтри.
- Не почиствайте филтрите в перална машина. Не използвайте сешоар за подсушаване на филтрите

2. Смяна на филтъра на изходния отвор

1. Отворете решетката на изходния отвор на въздуха.
2. Когато отворите решетката ще намерите филтъра.
3. Извадете филтъра и го заменете с нов.
4. Затворете решетката за изходния отвор на въздуха.

Съхранение

- Поставете уреда във вертикално положение.
- Придържайки дръжката, навийте маркуча около телескопичната тръба.
- Поставете телескопичната тръба в отвора на основния корпус.
- За по-лесно поставяне или транспортиране, вкарайте клипса на тръбата в релсата на дъното на уреда.

Системата за съхраняване на прахосмукачката когато не я използвате е работи ефективно филтъра е необходимо да се сменя редовно (най-малко на шест месеца). Сменете филтъра или почистете праха. В филтъра.. Повдигнете дръжката, сменете филтъра и слобете по. много удобна. Поставете телескопичната тръба в предназначенията за нея място.

Опазване на околната среда

След края на срока на експлоатация на уреда не го изхвърляйте заедно с нормалните битови отпадъци, а го предайте в официален пункт за събиране, където да бъде рециклиран. По този начин вие помагате за опазването на околната среда

Гаранция и сервизно обслужване

Ако се нуждаете от информация или имате проблем, се обърнете към Центъра за обслужване на клиенти на Gorenje във вашата страна (телефонния му номер можете да намерите в международната гаранционна карта). Ако във вашата страна няма Център за обслужване на клиенти, обърнете се към местния търговец на уреди на Gorenje или се свържете с Отдела за сервизно обслужване на битови уреди на Gorenje [Service Department of Gorenje Domestic Appliances.

Самоза домакинска употреба!

**GORENJE ВИ ПОЖЕЛАВА ДА
ПОЛЗВАТЕ С УДОВОЛСТВИЕ
НОВИЯ СИ УРЕД**