



**GOOD
HELPER**

Мясорубка электрическая

Инструкция по эксплуатации

Модель: **MG-12P11**



Предисловие

Спасибо за покупку продукции GOODHELPER! Пожалуйста, перед использованием внимательно прочитайте данную инструкцию по эксплуатации. Данная модель предназначена для измельчения продуктов, приготовления фаршей.

Правила безопасности

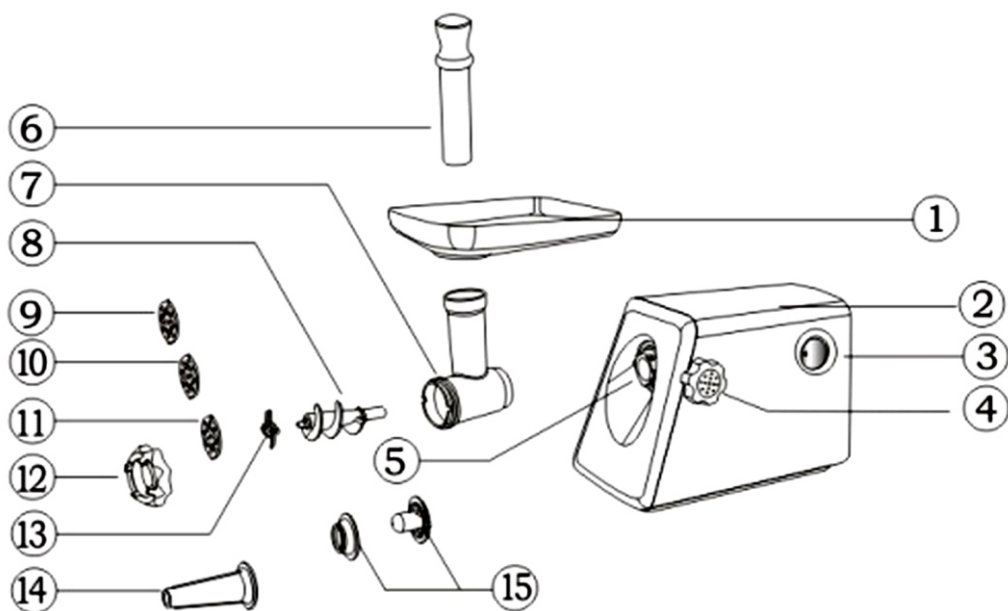
- Перед использованием убедитесь, что напряжение Вашей сети питания и допустимая мощность соответствуют указанным на корпусе прибора.
- Перед подключением к сети питания убедитесь, что кнопка (рукоятка) включения прибора находится в положении "выключено" (0).
- Устанавливайте прибор только на сухую и ровную поверхность, не накрывайте его во время работы тканью или другими материалами.
- Не располагайте прибор в непосредственной близости от отопительных приборов.
- Перед началом работы убедитесь в том, что мясорубка правильно собрана.

- Отсоединяйте прибор от электросети сразу же после использования, перед установкой и снятием насадок, а также перед очисткой.
- Запрещается проталкивать продукты руками или иными предметами, это может привести к поломке прибора и травмам. При проталкивании загружаемых продуктов используйте только толкатель, входящий в комплект мясорубки.
- Не касайтесь вращающихся частей прибора! Дождитесь, пока вращение полностью прекратится. Не опускайте посторонние предметы в отверстие для подачи продуктов.
- Во время работы избегайте свисания над прибором длинных волос, шарфов, галстуков и т. п.
- При перемещении прибора держите корпус с мотором двумя руками.
- Время непрерывной работы не должно превышать 10 минут. Перерыв в работе должен составлять не менее 10 минут.

- При необходимости изменить направление вращения (реверс) остановите прибор и дождитесь полной остановки двигателя в течение 6 секунд.
- При использовании насадки для приготовления «кебе» не устанавливайте ножи и решетку.
- Запрещается измельчать в мясорубке твердые продукты, такие как кости и орехи, а также продукты с плотной волокнистой структурой, такие как имбирь. Это может вызвать заклинивание прибора.
- Избегайте чрезмерного давления при проталкивании продуктов.
- В случае заклинивания прибора из-за попадания твердых материалов, немедленно выключите прибор и произведите очистку. При срабатывании защитного предохранителя выключите прибор и не включайте до устранения причины.

- Запрещается включать и выключать прибор мокрыми руками.
- Не допускайте попадания влаги на соединительный шнур, корпус или внутрь прибора.
- Нельзя мыть корпус прибора растворителями и в проточной воде.
- Никогда не погружайте корпус с двигателем, сетевой шнур или вилку сетевого шнура в воду или иную жидкость. Не допускайте образования на них водного конденсата.
- Не протягивайте шнур электропитания вблизи источников тепла, газовых и электрических плит. Следите за тем, чтобы шнур не перекручивался и не перегибался, не соприкасался с острыми предметами.
- Запрещается тянуть за шнур питания.
- Периодически проверяйте сетевой шнур на наличие повреждений. При обнаружении повреждений сетевого шнура, обратитесь в авторизованный сервисный центр для ремонта.
- Допускается использование прибора только внутри помещений.
- Не разбирайте и не пытайтесь самостоятельно отремонтировать прибор. Все ремонтные работы должен выполнять авторизованный сервисный центр. Запрещено использование прибора при любых неисправностях.
- Не оставляйте включенный прибор без присмотра. Не позволяйте пользоваться прибором детям или людям с ограниченными способностями.

Устройство



- 1) Лоток
- 2) Корпус с мотором
- 3) Переключатель режимов
- 4) Фиксирующая ручка
- 5) Вал двигателя
- 6) Толкатель продуктов
- 7) Раструб
- 8) Шнек
- 9), 10), 11) Решетки для мелкой, средней и крупной рубки

- 12) Фиксирующая гайка решеток
- 13) Нож
- 14) Насадка для наполнения колбасок *(не входит в комплект некоторых моделей)
- 15) Конус и формовочная насадка для «кеббе»

Подготовка и порядок работы

[1] Возьмите одной рукой загрузочный раструб, наклоните его на угол 45° по часовой стрелке, как показано на рисунке. Отверните фиксирующую ручку и вставьте загрузочный раструб в отверстие корпуса с валом двигателя.

[2] Поверните загрузочный раструб против часовой стрелки, до плотного закрепления. Заверните фиксирующую ручку.

[3] Установите винтовой шнек в загрузочный раструб, длинным концом внутрь. Слегка поворачивайте шнек до тех пор, пока он не зацепится с валом двигателя.

[4] Наденьте нож на шнек так, чтобы режущие края ножа были с внешней стороны (направлены к решетке).

[5] Установите решетку на вал шнека, так чтобы выступ вошел в паз.

[6] Наденьте фиксирующую гайку (кольцо) на раструб мясорубки и заверните ее по часовой стрелке до упора. Не прикладывайте чрезмерных усилий.

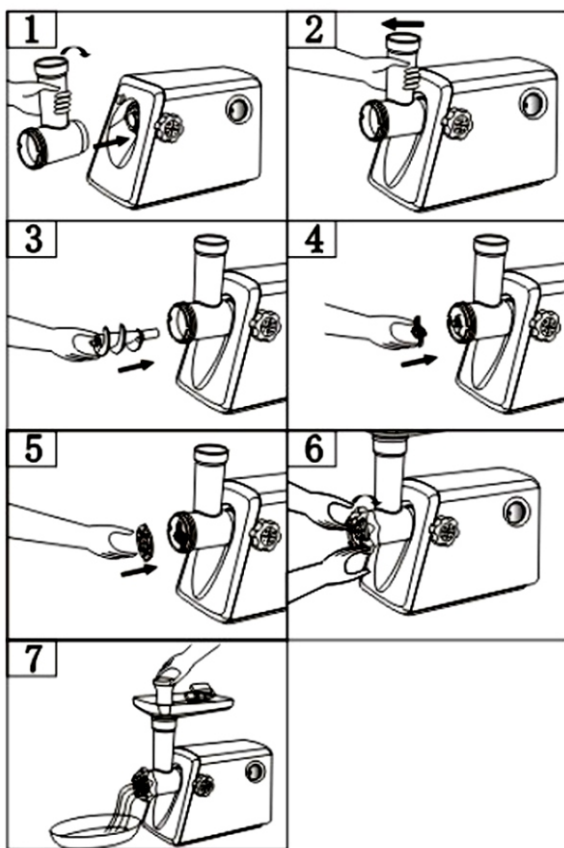
- Установите загрузочный лоток сверху на раструб мясорубки.

- Разместите прибор на ровной твердой поверхности, так чтобы оставались открытыми вентиляционные отверстия в днище и корпусе с мотором. Подставьте под мясорубку миску, чтобы собирать в нее порубленные продукты.

- Нарезьте все продукты кусочками, чтобы они свободно проходили через отверстие загрузочного лотка. Замороженные продукты перед рубкой должны быть полностью разморожены.

[7] Уложите нарезанные продукты в лоток. Вставьте вилку сетевого шнура в розетку, включите прибор кнопкой (ручкой) включения "ON/O/R" в положение ON. Проталкивайте продукты в отверстие загрузочного лотка с помощью толкателя, входящего в комплект.

- Время непрерывной работы не должно превышать 10 минут. Перерыв в работе должен составлять не менее 10 минут.



- Выключите прибор кнопкой (ручкой) выключения “ON/O/R” в положение “0”, и отсоедините его от электросети.

Использование функции обратного хода

- Система реверса позволяет облегчить переработку продуктов, если во время работы шнек замедлил вращение, а так же в случае остановки или заедания мясорубки во время работы,
- Выключите мясорубку и дождитесь полной остановки движущихся частей. Включите прибор кнопкой (ручкой) включения “ON/O/R” в положение обратного хода “R” на несколько секунд для вывода из механизма застрявших частей продукта. Отключите мясорубку от сети питания. Откройте насадку и удалите продукт, ставший причиной остановки.

Приготовление «кеббе»

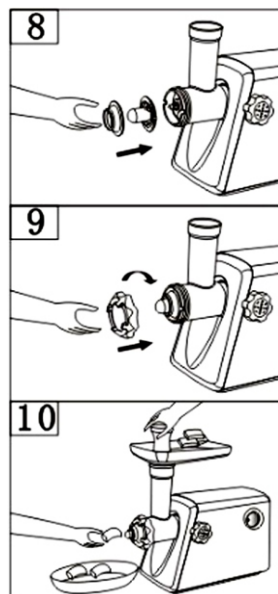
Для приготовления "кеббе" (фаршированных колбасок) необходимо установить конус и формовочную насадку для «кеббе» вместо ножа и решетки.

Снимите нож и решетку, следуя пунктам [6]-[4] иллюстраций в обратном порядке.

[8] Наденьте на шнек формирующую насадку для кеббе, затем конусную насадку для кеббе, так чтобы выступ вошел в паз.

[9] Наденьте фиксирующую гайку (кольцо) на раструб мясорубки поверх насадок и заверните ее по часовой стрелке до упора. Не прикладывайте чрезмерных усилий.

[10] Подавайте фарш в загрузочную часть порциями при помощи толкателя. Следуйте пункту [7] иллюстрации.



Очистка и уход

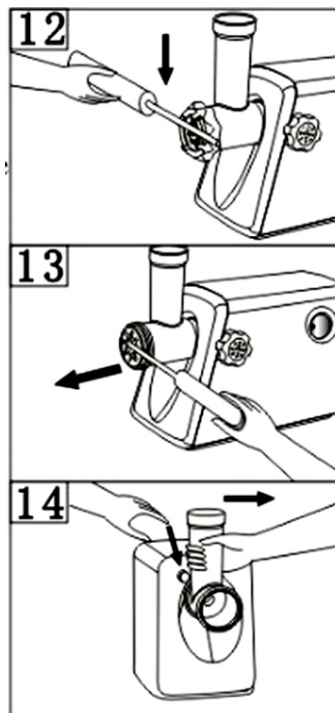
- Очищайте все насадки и детали мясорубки сразу после использования.
- Перед разборкой и очисткой отключите вилку сетевого шнура от розетки электросети.
- Отсоедините съемные части мясорубки в обратном порядке пунктов [6]-[3] иллюстраций.

[12] Чтобы отвернуть фиксирующую гайку решетки можно воспользоваться отверткой, расположив ее между противоположными выступами.

[13] Чтобы снять перфорированную решетку, можно аккуратно поддеть ее отверткой.

[14] Чтобы снять приемный раструб, отверните фиксирующую ручку (нажмите кнопку фиксатора), затем поверните раструб по часовой стрелке на угол 45° и извлеките его из корпуса мясорубки.

- Удалите остатки пищи.
- Тщательно промойте все съемные части мясорубки в теплой воде с моющим средством для посуды. Промойте чистой холодной водой и высушите.
- Наружную часть корпуса мясорубки протрите влажной салфеткой, смоченной мыльным раствором, а затем мягкой сухой салфеткой.
- Во избежание появления ржавчины, нож и решетки необходимо насухо протирать.



Не мойте загрузочный отсек и съемные детали в посудомоечной машине. Это может вызвать потемнение поверхности.

Запрещается использовать губки с жестким или абразивным покрытием, абразивные чистящие средства, хлорсодержащие и растворители (бензин, ацетон и т. п.). Не используйте горячую воду с температурой выше 50°C.

Запрещается помещать корпус с мотором, вилку и шнур электропитания под струю воды или погружать их в воду.

Технические характеристики

Напряжение сети: ~220 В / 50 Гц
Потребляемая мощность: 1200 Вт

Срок службы устройства – 3 года

Технические характеристики и комплект поставки могут отличаться от приведенных в настоящей «Инструкции по эксплуатации» вследствие модернизации изделия.

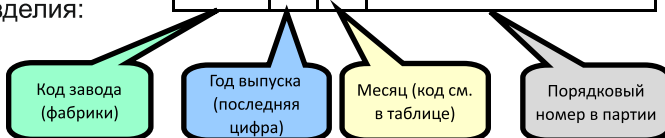
Импортер: ООО «НТТ», 117335, г. Москва, ул. Вавилова, дом 69/75, офис 707

Изготовитель: НИНГБО ПРАЙД ИМП. ЭНД ЭКСП. КО.,ЛТД
Китай, провинция Чжэцзян, Нингбо, Йинжоу, Джучай роуд, 99, бизнес корпус А оф.207-1

Сделано в Китае.

Дата изготовления содержится в серийном номере, расположенном на корпусе изделия:

T R 4 C 1 2 3 4 5 6



Месяц года	Янв.	Фев.	Мар.	Апр.	Май	Июн.	Июл.	Авг.	Сен.	Окт.	Ноя.	Дек.
Код месяца	A	B	C	D	E	F	G	H	J	K	L	M