

GALAXY

Руководство по эксплуатации
Пайдалану жөніндегі нұсқаулық

RUS

KAZ



Пылесос
Шаңсорғыш

GL6255

ОГЛАВЛЕНИЕ

ФУНКЦИОНАЛЬНЫЕ ЭЛЕМЕНТЫ ЭЛЕКТРОПРИБОРА	3
МЕРЫ ПРЕДОСТОРОЖНОСТИ	4
ПЕРЕД ПЕРВЫМ ИСПОЛЬЗОВАНИЕМ	5
СБОРКА ПЫЛЕСОСА	5
ЭКСПЛУАТАЦИЯ ЭЛЕКТРОПРИБОРА	6
ХРАНЕНИЕ И ТЕХНИЧЕСКОЕ ОБСЛУЖИВАНИЕ	6
УТИЛИЗАЦИЯ	8
ГАРАНТИЙНЫЕ УСЛОВИЯ	8
ТЕХНИЧЕСКИЕ ХАРАКТЕРИСТИКИ	10

КІРІСПЕ

ЭЛЕКТР ҚҰРАЛЫНЫҢ АТҚАРЫМДЫҚ ЭЛЕМЕНТТЕРІ	11
САҚТЫҚ ШАРАЛАРЫ	12
БІРІНШІ РЕТ ҚОЛДАНУДЫҢ АЛДЫНДА	13
ШАҢСОРҒЫШТЫ ҚҰРАСТЫРУ	13
ЭЛЕКТР ҚҰРАЛЫН ПАЙДАЛАНУ	14
САҚТАУ ЖӘНЕ ТЕХНИКАЛЫҚ ҚЫЗМЕТ КӨРСЕТУ	15
КӘДЕГЕ ЖАРАТУ	15
КЕПІЛДІК ШАРТТАР	15
ТЕХНИКАЛЫҚ СИПАТТАМАЛАРЫ	18

Уважаемый покупатель!

Мы благодарим Вас за оказанное доверие и уверены, что Вы останетесь довольны покупкой. Техника GALAXY разработана для создания атмосферы комфорта и уюта в Вашем доме.

Перед использованием прибора мы настоятельно рекомендуем Вам внимательно ознакомиться со всеми пунктами настоящего руководства по эксплуатации.

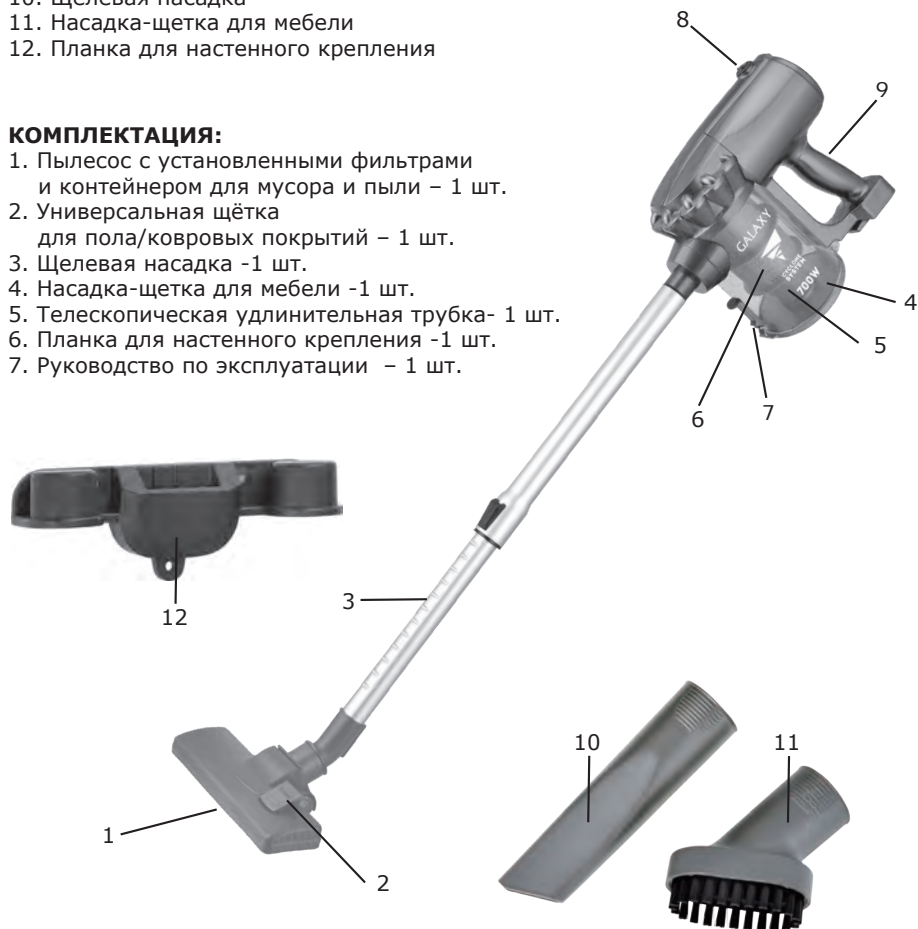
При покупке прибора необходимо удостовериться в его работоспособности, отсутствии механических повреждений, проверить комплектацию и наличие штампа торгующей организации, даты продажи и подписи продавца с номером модели и серийным номером, точно соответствующим серийному номеру на корпусе прибора.

ФУНКЦИОНАЛЬНЫЕ ЭЛЕМЕНТЫ ЭЛЕКТРОПРИБОРА

1. Универсальная щётка для пола / ковровых покрытий
2. Переключатель пол / ковер
3. Телескопическая удлинительная трубка.
4. Контейнер для мусора и пыли
5. *HEPA-фильтр
6. Пластиковый фильтр
7. Фиксатор нижней крышки
8. Кнопка включения / выключения пылесоса
9. Ручка
10. Щелевая насадка
11. Насадка-щетка для мебели
12. Планка для настенного крепления

КОМПЛЕКТАЦИЯ:

1. Пылесос с установленными фильтрами и контейнером для мусора и пыли – 1 шт.
2. Универсальная щётка для пола/ковровых покрытий – 1 шт.
3. Щелевая насадка -1 шт.
4. Насадка-щетка для мебели -1 шт.
5. Телескопическая удлинительная трубка- 1 шт.
6. Планка для настенного крепления -1 шт.
7. Руководство по эксплуатации – 1 шт.



* High Efficiency Particulate Absorbing (высокоэффективное удержание частиц)

МЕРЫ ПРЕДОСТОРОЖНОСТИ

Безопасная и стабильная работа электроприбора гарантируется только при соблюдении следующих условий:

1. Устройство предназначено для уборки помещений.
2. Запрещается погружать корпус пылесоса, сетевого провод и вилку сетевого провода в воду или в любые другие жидкости.
3. Перед подключением прибора к сети питания необходимо убедиться, что параметры сети соответствуют значениям 220-240 В ~ 50 Гц.
4. При отключении прибора от сети следует держаться за штекер, а не за провод.
5. Не следует позволять детям контактировать с прибором, даже если он выключен и отключен от сети.
6. Прибор следует всегда отключать от сети, если он не используется.
7. Также прибор нужно отключить от сети в случае любых неполадок, при чистке и после окончания работы.
8. Не следует использовать прибор для любых иных целей, кроме указанных в настоящем руководстве. Работа, хранение и уход за прибором должны осуществляться строго в соответствии с настоящим руководством по эксплуатации.
9. Необходимо следить за целостностью сетевого провода и прибора. Запрещается использовать прибор при наличии повреждений.
10. При повреждении сетевого провода, во избежание опасности, его должен заменить изготовитель или его агент, или аналогичное квалифицированное лицо. Замена сетевого провода осуществляется в авторизованном сервисном центре согласно действующему тарифу.
11. Избегайте присутствия детей и животных рядом с работающим электроприбором.
12. Не используйте электроприбор, если есть риск возгорания или взрыва, например, вблизи легковоспламеняющихся жидкостей или газов.
13. Не оставляйте включенный прибор без присмотра.
14. Для снижения риска удара электрическим током не используйте пылесос вне помещений. Не используйте пылесос на влажных поверхностях.
15. Не используйте сетевой провод для переноски пылесоса, не закрывайте дверь, если сетевой провод проходит через дверной проём, избегайте контакта сетевого провода с острыми краями или углами мебели, а также с нагретыми поверхностями.
16. Запрещается закрывать выходное отверстие устройства какими-либо предметами.
17. Запрещается включать устройство, если какое-либо из его отверстий заблокировано.
18. Следите за тем, чтобы волосы, пальцы или другие части тела, а также свободно висящие элементы одежды не находились рядом с воздухозаборными отверстиями пылесоса.
19. Отключайте пылесос и извлекайте сетевую вилку из электрической розетки во время замены щёток-насадок, а также перед чисткой контейнера для мусора и пыли.
20. Запрещается использовать пылесос для сбора легковоспламеняющихся

жидкостей, таких как бензин, растворители, запрещается использование пылесоса в местах хранения таких жидкостей.

21. Запрещается с помощью пылесоса собирать воду или любые другие жидкости, горящие или дымящиеся сигареты, спички, тлеющий пепел, а также тонкодисперсную пыль, например, от штукатурки, бетона или золы.
22. Запрещается использовать пылесос, если не установлен \ неправильно собран контейнер для мусора и пыли и не установлен фильтр.
23. Используйте только те аксессуары и насадки, которые входят в комплект поставки.
24. Проводите регулярную чистку пылесоса.
25. Не используйте пылесос для чистки домашних животных.
26. Не производите уборку пылесосом в непосредственной близости от сильно нагретых поверхностей, рядом с пепельницами, а также в местах хранения легковоспламеняющихся жидкостей.
27. Если во время уборки резко снизилась всасывающая мощность пылесоса, немедленно выключите пылесос, затем отключите его от электрической сети, устранив засор, и только после этого продолжайте работу.

ВНИМАНИЕ! Ни в коем случае не следует пользоваться электроприбором в состоянии алкогольного или наркотического опьянения или в иных условиях, мешающих объективному восприятию действительности, и не следует доверять прибор людям в таком состоянии или в таких условиях!

ВНИМАНИЕ! Данное руководство по эксплуатации не может предусмотреть все возможные нештатные ситуации, которые могут возникнуть в процессе эксплуатации данного прибора. Пользователь должен самостоятельно соблюдать меры техники безопасности при работе с электроприбором!

ПЕРЕД ПЕРВЫМ ИСПОЛЬЗОВАНИЕМ

Внимательно прочтите инструкцию.

Извлеките прибор из упаковки, удалив весь упаковочный материал (при наличии). Прибор поставляется в разобранном виде. Проверьте комплектацию и убедитесь в отсутствии механических повреждений. Протрите корпус сначала влажной салфеткой, а затем сухой тканью.

СБОРКА ПЫЛЕСОСА

1. Подсоедините телескопическую удлинительную трубку к корпусу пылесоса.
2. Выдвиньте нижнюю часть телескопической трубки на необходимую длину.
3. Выберите необходимую насадку (щётку для пола/ковровых покрытий, насадку-щётку для мебели либо щелевую насадку) и подсоедините насадку к телескопической удлинительной трубке.

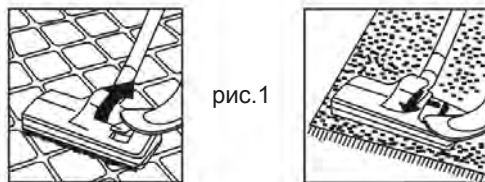


рис.1

Универсальная щётка для пола/ковровых покрытий

4. Установите переключатель в необходимое положение (в зависимости от типа поверхности, на которой производится уборка) (рис.1).

Щелевая насадка предназначена для чистки радиаторов, щелей, углов. Насадка-щетка для мебели предназначена для сбора пыли с поверхности мебели, при этом наличие ворса на щётке препятствует повреждению полированной поверхности мебели.

ЭКСПЛУАТАЦИЯ ЭЛЕКТРОПРИБОРА

Перед началом работы размотайте сетевой провод на всю длину и вставьте вилку сетевого провода в электрическую розетку. Для включения пылесоса нажмите на кнопку включения/выключения. По окончании уборки в помещении нажмите на кнопку включения/выключения и отсоедините вилку от электрической сети.

Настенное крепление

Для удобства хранения Вы можете закрепить идущую в комплекте планку к стене (рис. 2).

ВНИМАНИЕ! Устройство предназначено только для бытового использования.

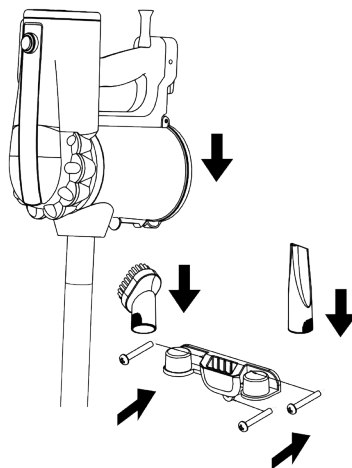


рис.2

ХРАНЕНИЕ И ТЕХНИЧЕСКОЕ ОБСЛУЖИВАНИЕ

- Хранить прибор нужно в сухом месте, недоступном для детей и животных.
- Для чистки прибора не используйте чистящие средства, которые могут повредить поверхность прибора.

Протирайте корпус пылесоса влажной мягкой тканью, после чего вытрите насухо. Запрещается погружать корпус пылесоса, сетевой провод и вилку сетевого провода в воду или в любые другие жидкости. Не допускайте попадания жидкости внутрь корпуса пылесоса.

Прежде чем убрать пылесос на длительное хранение, проведите чистку корпуса, контейнера и фильтров.

СНЯТИЕ И ЧИСТКА ФИЛЬТРОВ

Выключите пылесос и извлеките вилку из электрической розетки. Расположите контейнер над мусорным ведром. Держась за ручку откройте нижнюю крышку контейнера для мусора и пыли. Извлеките фильтры из контейнера и удалите скопившуюся пыль и мусор (рис.3). Промойте фильтры под слабой струей воды и тщательно просушите.

ВНИМАНИЕ! Перед сборкой контейнера убедитесь в том, что все съёмные детали – чистые и сухие.

ПРИМЕЧАНИЕ: Не используйте посудомоечную машину для промывки фильтров. Запрещается использовать фен для сушки фильтров и других съёмных деталей.

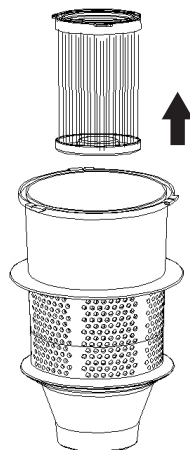


рис.3

Если электроприбор вышел из строя, не следует пытаться отремонтировать его самостоятельно. Настоятельно рекомендуется обратиться в авторизованный сервисный центр.

Во избежание повреждений перевозите устройство только в заводской упаковке. После транспортировки или хранения устройства при пониженной температуре необходимо выдержать его при комнатной температуре не менее двух часов.

Рекомендуется использовать прибор при температуре от +5° С до +40° С. При перевозке, погрузке, разгрузке и хранении продукции следует руководствоваться, помимо изложенных в руководстве по эксплуатации, следующими требованиями:

- запрещается подвергать продукцию существенным механическим нагрузкам, которые могут привести к повреждению продукции и /или нарушению ее упаковки;
- необходимо избегать попадания на упаковку продукции воды и других жидкостей.

Перед перевозкой или передачей на хранение при отрицательной температуре, бывшей в эксплуатации, продукции необходимо убедиться в том, что в продукции отсутствует вода. Все поверхности изделия должны быть сухими.

Оберегайте прибор от значительных перепадов температур и воздействия прямых солнечных лучей.

УТИЛИЗАЦИЯ

Неправильная утилизация электроприборов наносит непоправимый вред окружающей среде. Не выбрасывайте неисправные электроприборы вместе с бытовыми отходами. Обратитесь для этих целей в специализированный пункт утилизации электроприборов. Адреса пунктов приема бытовых электроприборов на переработку Вы можете получить в муниципальных службах Вашего города.

ГАРАНТИЙНЫЕ УСЛОВИЯ

Обращаем Ваше внимание, что в течение гарантийного срока электроприбор будет принят на бесплатное сервисное обслуживание или ремонт при соблюдении следующих условий:

Гарантийные обязательства осуществляются при наличии правильно заполненного гарантийного талона с указанием в нем даты продажи, серийного номера, печати (штампа) торгующей организации, подписи продавца. При отсутствии у Вас правильно заполненного гарантийного талона мы будем вынуждены отклонить Ваши претензии по качеству данного изделия. Во избежание недоразумений убедительно просим Вас перед началом работы с изделием внимательно ознакомиться с руководством по эксплуатации. Обращаем Ваше внимание на исключительно бытовое назначение изделия. Условия гарантии не предусматривают периодическое техническое обслуживание на дому у владельца.

Правовой основой настоящих гарантийных условий является действующее законодательство Российской Федерации, в частности, последняя редакция Федерального закона «О защите прав потребителей» и Гражданский кодекс Российской Федерации.

Гарантийный срок эксплуатации изделия составляет 12 месяцев. Этот срок исчисляется со дня продажи через розничную сеть.

Наши гарантийные обязательства распространяются только на неисправности, выявленные в течение гарантийного срока, и обусловленные производственными, технологическими и конструктивными дефектами, т. е. допущенными по вине компании-изготовителя.

Гарантийные обязательства не распространяются:

- 1) На неисправности изделия, возникшие в результате:
 - несоблюдения пользователем предписаний руководства по эксплуатации;
 - механического повреждения, вызванного внешним или любым другим воздействием;
 - применения изделия не по назначению;
 - неблагоприятных атмосферных и внешних воздействий на изделие, таких как дождь, снег, повышенная влажность, нагрев, агрессивные среды, не-

соответствие параметров питающей электросети требованиям руководства по эксплуатации;

- использования принадлежностей и запчастей, не рекомендованных или не одобренных производителем;

2) На изделия, подвергавшиеся вскрытию, ремонту или модификации неуполномоченными на то лицами.

3) На неисправности, возникшие вследствие ненадлежащего обращения или хранения изделия, такие как обрывы и надрезы питающего сетевого провода, сколы, царапины, сильные потертости корпуса и др.

4) На неисправности, возникшие в результате перегрузки изделия.

5) На изделия без читаемого серийного номера.

6) На аксессуары, поставляемые в комплекте с электроприбором.

Обращаем ваше внимание, что доставка изделия в сервисный центр и из него осуществляется конечным потребителем (владельцем) или за его счет.

К безусловным признакам перегрузки относится:

- потемнение или обугливание изоляции проводов;

- одновременный выход из строя ротора и статора электродвигателя;

- деформация и оплавление пластмассовых деталей.

Техническое освидетельствование прибора на предмет установления гарантийного случая производится только в авторизованном сервисном центре.

Список сервисных центров можно узнать у продавца или на сайте

www.galaxy-tecs.ru. Обращаем Ваше внимание, что срок гарантии автоматически продлевается на срок ремонта изделия.

Срок службы прибора составляет 3 года.

Компания-изготовитель обращает внимание покупателей, что при эксплуатации прибора в рамках личных нужд и соблюдении правил пользования, приведенных в данном руководстве по эксплуатации, срок службы изделия может значительно превысить указанный в настоящем руководстве.

Компания-изготовитель данного прибора оставляет за собой права вносить изменения в конструкцию и комплектацию и изменять характеристики прибора, не ухудшающие его эксплуатационного качества.

ВНИМАНИЕ! При покупке изделия требуйте проверки комплектности и исправности, а также правильного заполнения гарантийного талона.

Продукция соответствует следующим техническим регламентам Таможенного союза:

Технического регламента Таможенного союза, утвержденного Решением Комиссии Таможенного союза от 16 августа 2011 года №768, ТР ТС 004/2011 «О безопасности низковольтного оборудования»;

Технического регламента Таможенного союза, утвержденного Решением Комиссии Таможенного союза от 9 декабря 2011 года №879, ТР ТС 020/2011 «Электромагнитная совместимость технических средств».

Импортер: ООО «Союз»

Адрес: 432006, Россия, г. Ульяновск, ул. Локомотивная, 14

Изготовитель: Нинбо Дахуа Илектрик Эплианс Ко.,ЛТД.

Адрес: Сяодун Индастриэл Зоун, Юйяо Сити, Чжэцзян Провинс, Китай

Сделано в КНР

Дата изготовления указана на серийном номере. В соответствии со стандартом изготовителя серийный номер содержит - номер заказа/месяц год изготовления/ порядковый номер изделия.

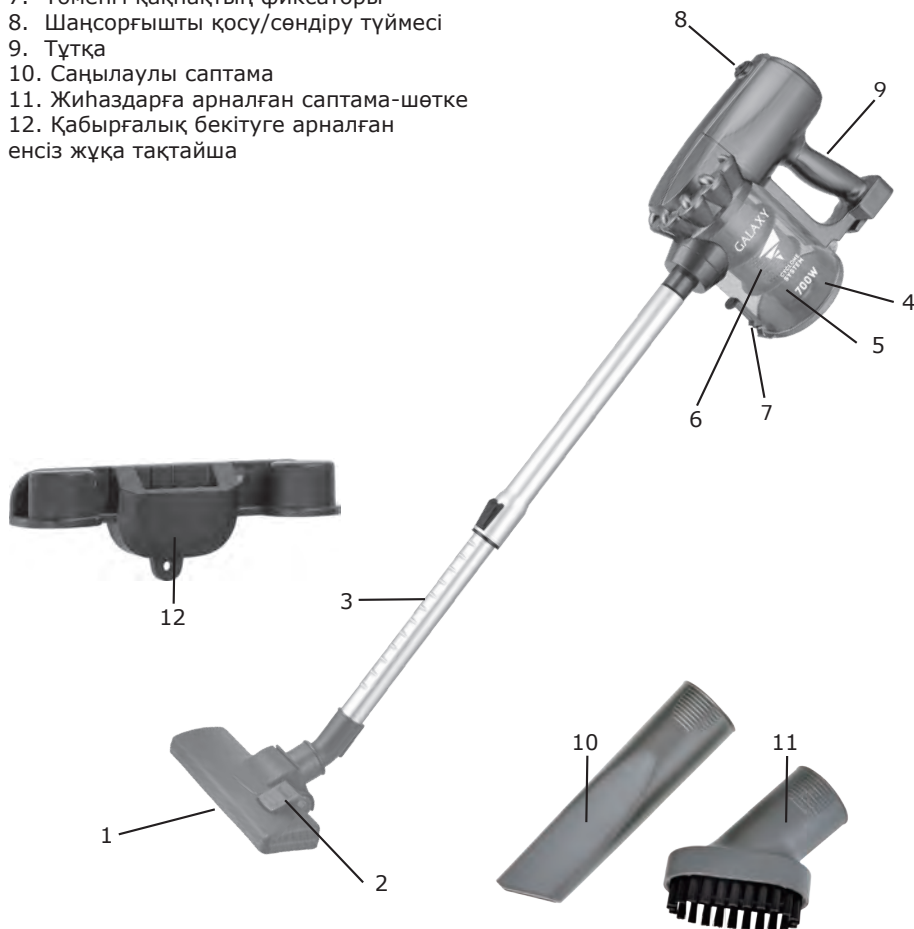
ТЕХНИЧЕСКИЕ ХАРАКТЕРИСТИКИ

Напряжение питания	220-240 В ~ 50 Гц
Мощность	700 Вт



ЭЛЕКТР ҚҰРАЛЫНЫҢ АТҚАРЫМДЫҚ ЭЛЕМЕНТТЕРІ

1. Еденге/кілем жабындарына арналған әмбебап шөтке
2. «Еден/кілем» ауыстырғышы
3. Телескоптық ұзартқыш түтік
4. Қоқым мен шаңға арналған контейнер
5. *HEPA-сүзгі
6. Пластик сүзгі
7. Төменгі қақпақтың фиксаторы
8. Шаңсорғышты қосу/сөндіру түймесі
9. Тұтқа
10. Саңылаулы саптама
11. Жиназдарға арналған саптама-шөтке
12. Қабырғалық бекітуге арналған еңсіз жұқа тақтайша



* High Efficiency Particulate Absorbing

ҚҰРМЕТТІ САТЫП АЛУШЫ!

Біз Сізге артқан сеніміңіз үшін алғысымызды айтамыз және Сіздің сатып алған техникаңызға көңіліңіз толатындығына сенімдіміз. GALAXY техникасы Сіздің үйіңізде жайлылық атмосферасы мен қолайлылықты орнату үшін жасалған.

Құралды қолдану алдында біз Сізге аталған пайдалану жөніндегі нұсқаулықтың барлық тармақтарымен мұқият танысып шығуды ұсынамыз.

Құралды сатып алу кезінде оның жұмысқа қабілеттілігіне, механикалық бүлінулердің жоқтығына көз жеткізу, сонымен қатар, сатушы ұйым мөртабанының бар екендігін, сатылған күнін және сатушының қолтаңбасын, құралдың корпусындағы сериялық нөмірге дәл сәйкес келетін үлгінің нөмірі мен сериялық нөмірін және жиынтығын тексеру қажет.

САҚТЫҚ ШАРАЛАРЫ

Электр құралының қауіпсіз және тұрақты жұмысы на тек келесі шарттарды сақтаған кезде ғана кепілдік беріледі:

1. Құралдың корпусын суға және басқа да сұйықтықтарға батыруға тыйым салынады.
2. Құралды қуат беру көзіне қосудың алдында желі параметрлерінің 220-240 В ~ 50 Гц мәндеріне сәйкес келетіндіктеріне көз жеткізу қажет.
3. Құралды желіден ажырату кезінде сымнан емес, істікшеден ұстау керек болады.
4. Балаларға құралға тіпті ол егер сөндірілген және желіден ажыратылған болса да жанасуға болмайды.
5. Құралды егер ол қолданылмаса әрдайым желіден ажыратып отыру керек.
6. Сонымен қатар құралды кез келген ақаулықтар орын алған жағдайда және жұмыс аяқталғаннан кейін желіден ажырату керек.
7. Құралды аталған нұсқаулықта көрсетілгендерден басқа кез келген мақсаттар үшін қолданбау керек. Жұмыс, сақтау және құралды күту аталған пайдалану жөніндегі нұсқаулыққа қатаң сәйкес жүзеге асырылуы керек.
8. Сым мен құралдың бүтіндігін қадағалау керек. Құралды бүлінулер бар болған жағдайда қолдануға тыйым салынады.
9. Желілік кабель бүлінген жағдайда қауіп-қатерге жол бермеу үшін оны өндіруші немесе оның агенті, немесе аналогтік білікті тұлға ауыстыруы керек. Желілік кабельді ауыстыру қолданыстағы тарифке сай авторландырылған сервистік орталықта жүзеге асырылуы керек.
10. Жұмыс істеп тұрған электр құралының жанында балалар мен жануарлардың болуларын болдырмаңыз.
11. Электр құралын егер жану немесе жарылу қаупі бар болған жағдайда қолданбаңыз, мәселен, тез жанғыш сұйықтықтар мен газдың жанында.
12. Іске қосулы құралды қараусыз қалдырмаңыз.
13. Құрылғының шығыс саңылауын қандай да болмасын заттармен жабуға тыйым салынады.
14. Егер оның қандай да болмасын саңылаулары бұғатталса, құрылғыны іске қосуға тыйым салынады.
15. Шаштардың, саусақтардың немесе дененің басқа да бөліктерінің, со-

нымен қатар киімнің ілулі элементтерінің шаңсорғыштың ауа жинағыш саңылауының маңында болмауларын қадағалаңыз.

16. Шаңсорғышты бензин, еріткіштер секілді тез жанғыш сұйықтықтарды жинау үшін қолдануға тыйым салынады, шаңсорғышты мұндай сұйықтықтарды сақтау орындарында қолдануға тыйым салынады.

17. Шаңсорғыштың көмегімен суды немесе басқа да сұйықтықтарды, жанып немесе түтіндеп жатқан темекіні, жалынсыз күлді, сонымен қатар, сылақтан, бетоннан немесе күлден болған жұқадисперстік шаңды жинауға тыйым салынады.

18. Шаңсорғышты егер ол қоқым мен шаңға арналған контейнер орнатылмаған / дұрыс жиналмаған және сүзгілер орнатылмаса қолдануға тыйым салынады.

19. Тазалық жұмыстарын күшті қыздырылған беттердің маңында, күлсалғыштың жанында, сонымен қатар тез жанғыш сұйықтықтарды сақтау орындарында жүргізбеңіз.

НАЗАР АУДАРЫҢЫЗ! Аталған пайдалану жөніндегі нұсқаулық барлық мүмкін болатын оқыс жағдайларды қарастыра алмайды. Қолданушыға электр құралымен жұмыс жасау кезінде қауіпсіздік техникасы шараларын өздігінен сақтауы керек болады!

НАЗАР АУДАРЫҢЫЗ! Ешбір жағдайда электр құралын алкогольдік немесе есірткілік масайған күйде немесе шындықты объективті қабылдауға кедергі жасайтын басқа да шарттарда қолданбау керек, және құралды осындай жағдайлардағы және шарттардағы адамдарға сеніп тапсырмау керек болады! Қолданушы электр құралымен жұмыс жасау кезінде қауіпсіздік техникасы шара-ларын өздігінен сақтауға тиісті болады!

БІРІНШІ РЕТ ҚОЛДАНУДЫҢ АЛДЫНДА

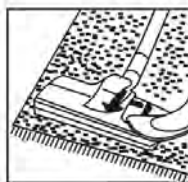
Құралды барлық қаптаушы материалын (бар болған жағдайда) алып тастай отырып, қаптамадан шығарыңыз. Құрал бөлшектелген күйде жеткізіледі. Жиынтықты тексеріңіз және механикалық бүлінулердің жоқтығына көз жеткізіңіз. Корпусты алдымен дымқыл майлықпен, сосын құрғақ матамен сүртіңіз.

ШАҢСОРҒЫШТЫ ҚҰРАСТЫРУ

1. Телескоптық ұзартқыш түтікті шаңсорғыштың корпусына қосыңыз.
2. Телескоптық түтіктің төменгі жағын қажетті ұзындыққа жылжытыңыз.
3. Қажетті саптаманы таңдаңыз және саптаманы телескоптық ұзартқыш түтікке қосыңыз.



1 сур.



Еденге/кілем жабындарына арналған әмбебап шөтке

4. Ажыратқышты қажетті күйге орнатыңыз (тазалау жүргізілетін беттің типіне байланысты) (1 сур.). Саңылаулы саптама радиаторларды, саңылауларды, бұрыштарды тазалауға арналған. Жиһазға арналған саптама-шөтке жиһаз беттерінен шаң жинауға арналған.

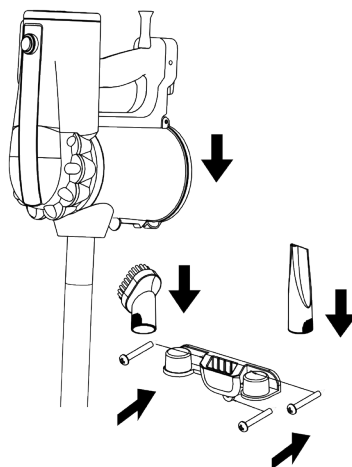
ЭЛЕКТР ҚҰРАЛЫН ПАЙДАЛАНУ

Жұмысты бастаудың алдында желілік бау-усымды барлық ұзындығына тарқатыңыз және желілік баусымның ашасын электр резеткіге қойыңыз. Шаңсорғышты іске қосу үшін іске қосу/ажырату батырмасына басыңыз. Бөлмелерді тазалау аяқталғаннан кейін іске қосу/ажырату батырмасын басыңыз, шаңсорғышты тік орналасу күйіне орнатыңыз және ашасын электр желісінен ажыратыңыз.

Қабырғалық Бекіту

Сақтау қолайлылығы үшін Сіз жиынтықта келуші жұқа еңсіз тақтайшаны қабырғаға бекіте аласыз (2 сур.).

НАЗАР АУДАРЫҢЫЗ! Құрылғы тек тұрмыстық қолдануға ғана арналған.



2 сур.

СҮЗГІЛЕРДІ ШЕШУ ЖӘНЕ ТАЗАЛАУ

Шаңсорғышты сөндіріңіз және ашасын электр желісінен шығарыңыз. Контейнерді қоқыс шелегінің үстіне орнатыңыз. Тұтқасынан ұстай отырып қоқысқа және шаңға арналған контейнердің төменгі қақпағын ашыңыз. Контейнерден сүзгілерді алып шығыңыз және жинақталып қалған қоқысты және шаңды кетіріңіз (3 сур.). Сүзгілерді судың әлсіз ағынымен жуыңыз және мұқият кептіріңіз.

САҚТАУ ЖӘНЕ ТЕХНИКАЛЫҚ ҚЫЗМЕТ КӨРСЕТУ

- Құралды құрғақ, балалар мен жануарларға қолжетімді емес орында сақтау керек.

- Құралды тазалау үшін құралдың бетін бүлдіруі мүмкін тазартқыш құралды қолданбаңыз.

Егер электр құралы істен шықса, оны өздігіңізден жөндеуге тырыспаңыз. Міндетті түрде авторландырылған сервистік орталыққа баруды ұсынамыз.

Бүлінулерге жол бермеу үшін құрылғыны тек зауыттық қаптамада ғана тасымалдау керек болады. Тасымалдаудан немесе құрылғыны төмендетілген температурада сақтаудан кейін оны бөлме температурсында кем дегенде екі сағаттай ұстау қажет.

Құралды +5° С-тан +40° С-қа дейінгі температурада қолдану ұсынылады. Өнімді тасымалдау, тиеу, арту және сақтау кезінде осы пайдалану жөніндегі нұсқаулықта мазмұндалғандардан басқа да келесі талаптарды басшылыққа алу керек болады:

- өнімді оның бүлінуіне және/немесе оның қаптамасының бұзылуына әкеліп соқтыруы мүмкін елеулі механикалық жүктемелерге ұшыратуға тыйым салынады;

-өнімнің қаптамасына судың және басқа да сұйықтықтардың тиіп кетулерін болдырмау қажет.

Бұрын пайдалануда болған өнімді тасымалдаудың немесе теріс температурада сақтауға берудің алдында өнімде судың жоқтығына көз жеткізіп алу қажет. Бұйымның барлық беттері құрғақ болулары керек.

Құралды температураның елеулі өзгерулерінен және тура күн сәулелерінің әсерлерінен сақтаңыз.

КӘДЕГЕ ЖАРАТУ

Құралдарды қате кәдеге жарату қоршаған ортаға түзелмейтін зиян келтіреді. Ақаулы құралдарды, сонымен бірге қуат берудің пайдаланылған элементтерін тұрмыстық қалдықтармен бірге тастамаңыз. Осы мақсаттар үшін мамандандырылған құралдарды кәдеге жарату бекетіне жүгініңіз. Тұрмыстық құралдар мен пайдаланылған қуат беру элементтерін қайта өңдеу үшін қабылдау бекеттерінің мекен-жайларын Сіз өз қалаңыздың муниципалдық қызметтерінен ала аласыз.

КЕПІЛДІК ШАРТТАР

Сіздің назарыңызды кепілдік мерзімнің ішінде келісідей шарттардың сақталуы кезінде электр құралының тегін сервистік қызмет көрсетуге немесе жөндеуге қабылданатындығына аударамыз:

ПАЙДАЛАНУ ЖӨНІНДЕГІ НҰСҚАУЛЫҚ

Кепілдік міндеттемелер сатып алынған күні, сериялық нөмірі, сауда ұйымының мөрі (мөртабаны), сатушының қолтаңбасы көрсетілген кепілдік талоны дұрыс толтырылған кезде ғана жүзеге асырылады. Сізде дұрыс толтырылған кепілдік талоны болмаған жағдайда біз Сіздің аталған ұйымның сапасы бойынша шағымыңызды қабылдамауға мәжбүр боламыз. Түсінбеушіліктерге жол бермеу үшін бұйыммен жұмыс жасауды бастамастан бұрын Сізден пайдалану жөніндегі нұсқаулықпен мұқият танысып шығуды өтінеміз.

Сіздің назарыңызды бұйымның тек тұрмыстық тағайындалуға ғана арналғандығына аударамыз.

Кепілдік шарттар иегердің үйінде кезеңдік техникалық қызмет көрсетуді қарастырмайды.

Ресей Федерациясының қолданыстағы заңнамасы аталған кепілдік шарттардың құқықтың негіздемесі болып табылады, атап айтқанда, «Тұтынушылардың құқығын қорғау» Федералды заңының соңғы редакциясы және Ресей Федерациясының Азаматтық кодексі.

Бұйымға кепілдік пайдалану мерзімі 12 айды құрайды. Бұл мерзім бөлшектік желі арқылы сатылғаннан күнінен бастап есептеледі.

Біздің кепілдік міндеттемелер тек кепілдік мерзімнің ішінде анықталған ақаулықтарға және дайындаушы-кәсіпорынның кінәсі бойынша жол берілген өндірістік, технологиялық және құрылымдық ақауларға ғана таралады.

Кепілдік міндеттемелер келесілерге таралмайды:

1) Бұйымда келесідей жағдайлардың нәтижесінде пайда болған ақаулықтарға:

- қолданушы арқылы пайдалану жөніндегі нұсқаулықтағы нұсқамалардың сақталмауы;

- сыртқы және кез келген басқа да әсерлер арқылы шақырылған механикалық бүлінделулер;

- бұйымды тағайындалу бойынша қолданбау;

- жаңбыр, қар, жоғары ылғалдылық, қызу, агрессивтік орталар, қуат беруші электр желілері параметрлерінің пайдалану жөніндегі нұсқаулықтың талаптарына сәйкес болмауы секілді жағымсыз атмосфералық және сыртқы әсерлер;

- өндіруші арқылы ұсынылмаған немесе мақұлдандырмаған керек-жарақтарды, шығын материалдары мен қосалқы бөлшектерді қолдану.

2) Уәкілетті емес тұлға арқылы ашылған, жөнделген немесе түрлендірілген бұйымға.

3) Желілік кабельдің үзілуі мен тілінуі, сызаттар, корпусстың күшті ескіруі және т.б. секілді бұйымда лайықсыз пайдаланудың немесе сақтаудың салдарынан пайда болған ақаулықтарға.

4) Бұйымның қызып кетуінің нәтижесінде пайда болған ақаулықтарға.

5) Сериялық нөмірі оқылмайтын бұйымға.

6) Электр құралымен жиынтықта жеткізілетін керек-жарақтарға.

Сіздің назарыңызды бұйымды сервистік орталыққа және одан жеткізудің соңғы тұтынушы (иегері) арқылы немесе оның қаражатының есебінен жүзеге асырылатындығына аудартамыз.

Асқын жүктелудің сөзсіз белгілеріне жататындар:

- сымдарды оқшаулағыштардың қарауы немесе күйі;
- ротор мен электрлі қозғалтқыштың бір уақытта істен шығуы.
Құралға кепілдік жағдайды орнату бойынша техникалық куәландыру тек авторландырылған сервистік орталықта ғана жүргізіледі.
Сервистік орталықтардың тізімін сатушыдан немесе **www.galaxy-tecs.ru** сайтынан білуге болады. Сіздің назарыңызды кепілдік мерзімінің бұйымды жөндеу мерзіміне автоматты түрде ұзартылатындығына аударамыз.

Құралдың қызметтік мерзімі 3 жылды құрайды.

Дайындаушы-компания сатып алушылардың назарын бұйымды жеке мұқтаждықтары аясында пайдалану кезінде осы пайдалану жөніндегі нұсқаулықта келтірілген қолдану ережелерін сақтау бұйымның қызметтік мерзімі осы нұсқаулықта көрсетілген мерзімнен айтарлықтай асып кетуі мүмкін екендігіне аудартады.

Дайындаушы-компания өзіне тауардың сапасын нашарлатпайтын құрылымы мен жиынтығына өзгерістер енгізу құқығын қалдырады.

НАЗАР АУДАРЫҢЫЗ! Бұйымды сатып алу кезінде жиынтықтылығы мен дұрыстығын тексеруді, сонымен қатар кепілдік талонның дұрыс толтырылуын талап етіңіз.

Өнім Кедендік одақтың келесі техникалық регламенттеріне сәйкес болады: Кеден одағы Комиссиясының 2011 жылдың 16 тамызындағы №768 Шешімімен бекітілген ТР ТС 004/2011 «Төмен вольтты жабдықтардың қауіпсіздігі туралы» Кеден одағының техникалық регламентіне; Кеден одағы Комиссиясының 2011 жылдың 9 желтоқсанындағы №879 Шешімімен бекітілген ТР ТС 020/2011 «Техникалық құралдардың электромагниттік үйлесімділігі» Кеден одағының техникалық регламентіне;

Импорттаушы: «Союз» ЖШҚ

Мекен-жай: 432006, Ресей, Ульяновск қ., Локомотивная көш., 14

Дайындаушы: Нинбо Дахуа Илектрик Эплианс Ко.,ЛТД.

Мекен-жай: Сяодун Индастриэл Зоун, Юйяо Сити, Чжэцзян Провинс, Қытай

ҚХР жасалған

Дайындалған күні сериялық нөмірде көрсетілген. Дайындаушының стандартына сәйкес сериялық нөмір келесілерден тұрады: тапсырыс нөмірі / дайындалған айы мен жылы / бұйымның топтамдағы реттік нөмірі.

ТЕХНИКАЛЫҚ СИПАТТАМАЛАРЫ

Қуат беру кернеуі	220-240 В ~ 50 Гц
Қуаттылық	700 Вт

