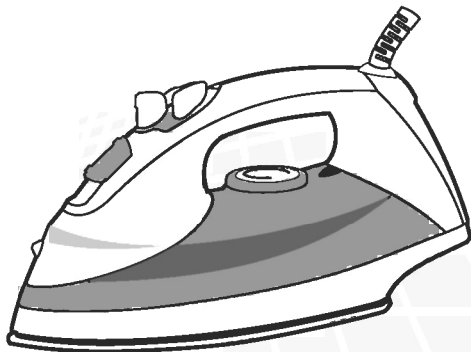


Фея®

ВОЛШЕБНАЯ ТЕХНИКА ВАШЕГО ДОМА

Утюги бытовые электрические
«Фея»



БЕЛ

Прасы побытавыя электрычныя «Фея»
КІРАЎНІЦТВА ПА ЭКСПЛУАТАЦЫІ10-18

КАЗ

Тұрмыстық, электрлік «Фея» үтіктері
ҚОЛДАНУ БОЙЫНША НҰСҚАУЛЫҚ19-27

ТАТ

Электр ярдәмендә эшли торган көнкүрештә куланы
лучы "Фея" үтүкләре
ЭКСПЛУАТАЦИЯЛӘУ БУЕНЧА КУЛЛАНМА28-36

БАШ

«Фея» көнкүреш электр үтеге
ЭКСПЛУАТАЦИЯЛӘУ БУЙЫНСА КУЛЛАНМА37-45

ЧУВ

Йәлләра усә курмалли «Фея» электроутюг
УСӘ КУРМАЛЛИ РУКОВОДСТВО 46-54

РУКОВОДСТВО ПО ЭКСПЛУАТАЦИИ

ОБЩИЕ УКАЗАНИЯ

Электроутюг бытовой (далее УТЮГ) «Фея» предназначен для глажения тканей и изделий из них в бытовых условиях.



Перед использованием УТЮГА внимательно ознакомьтесь с данным руководством.

ВНИМАНИЮ ПОКУПАТЕЛЯ

При покупке утюга продавец в присутствии покупателя проверяет комплектность, отсутствие внешних механических повреждений и работоспособность путем пробного включения.

При покупке УТЮГА покупатель проверяет наличие гарантийных талонов, заверенных штампом магазина и подписью продавца с указанием даты продажи.

После продажи УТЮГА претензии по его комплектности не принимаются.

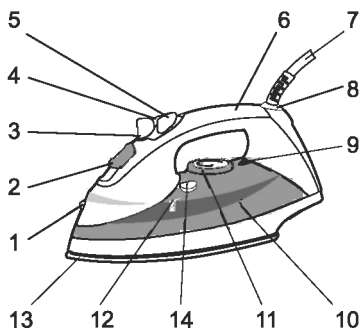
При утере руководство по эксплуатации не возобновляется.

УТЮГ, приобретенный в холодный период времени, во избежание выхода из строя электрооборудования, до включения в сеть необходимо выдержать не менее трех часов при комнатной температуре.

КОМПЛЕКТАЦИЯ

Утюг	1 шт.
Мерный стаканчик для залива воды	1 шт.
Руководство по эксплуатации	1 шт.
Потребительская тара (упаковочная коробка)	1 шт.

ОПИСАНИЕ*



1. Разбрызгиватель
2. Отверстие (с крышкой**) резервуара для воды
3. Регулятор пара
4. Кнопка управления разбрызгивателем
5. Кнопка управления подачей пара
6. Ручка
7. Шнур питания
8. Втулка шнура
9. Индикатор работы
10. Резервуар для воды
11. Регулятор температуры
12. Отметка максимального наполнения резервуара
13. Подошва
14. Кнопка системы самоочистки**

* изображение утюга может отличаться от внешнего вида Вашего утюга в зависимости от модели

** может не входить в конструкцию некоторых моделей

МЕРЫ ПРЕДОСТОРОЖНОСТИ

- Проверьте УТЮГ на наличие внешних повреждений. Если у Вас возникли сомнения в работоспособности УТЮГА, обратитесь в ближайший сервисный центр.
- Упаковочные материалы могут быть потенциально опасны для детей и должны быть убраны в специально отведенное место.
- Для включения УТЮГА розетка с заземлением обязательна. Используйте удлинители только двухполюсного типа 10А с заземляющим проводом.
- Неправильное подключение УТЮГА может привести к его полному отказу.
- УТЮГ предназначен для глажения тканей и изделий из них в бытовых условиях. Любое другое использование считается недопустимым и, следовательно, опасным. Ответственность за любой ущерб, вызванный неправильным использованием прибора, несет лицо, использующее его таким образом.
- Не используйте одновременно несколько энергоемких приборов (в том числе УТЮГ). Это может привести к неполадкам в электрической сети жилых помещений.
- При отключении УТЮГА необходимо брать за вилку, а не за шнур питания.
- При использовании УТЮГА с него необходимо снять (развернуть) полностью шнур питания.
- Если Вам необходимо отойти, пусть даже на короткое время, всегда отключайте УТЮГ от сети и устанавливайте его в вертикальное положение.
- Не оставляйте включенный УТЮГ без присмотра.
- Выключайте УТЮГ при заливании и выливании воды из резервуара. При чистке УТЮГА и (или) его некорректной работе немедленно удалите вилку из розетки.
- Не наполняйте резервуар, если УТЮГ подключен к сети.
- Не погружайте УТЮГ и (или) шнур питания в воду.
- Во время работы подошва УТЮГА может быть сильно нагрета, поэтому:
 - не прикасайтесь к нагретой подошве УТЮГА;
 - не убирайте УТЮГ до его охлаждения;
 - держите УТЮГ подальше от детей.
- Не прикасайтесь к прибору мокрыми (или влажными) руками.
- Не оставляйте работающий УТЮГ вблизи легковоспламеняющихся предметов.
- Не допускайте касания шнура питания горячими поверхностями и (или) подошвой УТЮГА. По окончании использования УТЮГА вилку необходимо

удалить из розетки.





- Перед использованием УТЮГА, пожалуйста, убедитесь в том, что дети находятся на безопасном расстоянии.
- Для того, чтобы исключить повреждение подошвы, устанавливайте УТЮГ вертикально на пяту.
- В случае повреждения УТЮГА не используйте его.
- Если УТЮГ поврежден и (или) не работает, необходимо обратиться в ближайший сервисный центр.
- В случае износа шнура питания, его необходимо заменить на абсолютно идентичный шнур в специализированной сервисной службе, чтобы исключить возможные риски и опасности причинения вреда здоровью и имуществу, так как для его замены потребуются специальные инструменты. Список сервисных центров прилагается.
- В случае падения УТЮГА не пользуйтесь им без проверки у специалиста, так как внешне невидимые повреждения могут создать угрозу Вашей безопасности.
- Тестировать и ремонтировать УТЮГ необходимо только в сервисном центре, так как при устранении недостатков необходимо использовать специальный инструмент. Не пытайтесь открыть УТЮГ самостоятельно. В случае подозрений на дефект, пожалуйста, обратитесь в ближайший сервисный центр.
- Конструкция УТЮГА предусматривает использование водопроводной воды. Настоятельно советуем не использовать воду из батарей отопления, талую воду из холодильника, воду из конденсационных сушильных машин и различные водоумягчители.
- При утере руководство по эксплуатации не возобновляется и такой УТЮГ снимается с гарантии.

ПЕРВОЕ ИСПОЛЬЗОВАНИЕ УТЮГА

- Некоторые элементы УТЮГА могут быть покрыты технологической смазкой. При первом включении УТЮГА может образовываться небольшое количество дыма и слышаться легкое потрескивание пластмассы.
- Перед первым использованием УТЮГА, пожалуйста, удалите липкие этикетки или транспортную защитную пленку с подошвы и протрите подошву мягким тампоном, смоченным в теплой воде, затем протрите подошву насухо мягкой тряпкой.
- При чистке подошвы убедитесь, что УТЮГ отключен от электрической сети.

ВЫБОР ТЕМПЕРАТУРЫ

Обратите внимание на символы на одежде.

Символ на одежде	Тип ткани	Рекомендуемый режим работы
	синтетика	низкая температура
	шелк, шерсть	средняя температура
	хлопок, лен	высокая температура
	Производитель не рекомендует гладить такие изделия	

- Убедитесь, что УТЮГ не подключен к электрической сети.
- Установите УТЮГ на пятау.
- Регулятором температуры выберите необходимый режим глажения.
- Вставьте вилку в розетку.
- При установке вилки в розетку загорается индикатор работы. Во время горения индикатора УТЮГ готовится к работе. Как только индикатор работы погаснет, УТЮГ готов к использованию.

ВЫБОР ТЕМПЕРАТУРЫ ГЛАЖЕНИЯ И РЕЖИМА ПОДАЧИ ПАРА

Подошва УТЮГА быстрее нагревается, чем остывает. Рекомендуется гладить ткани в следующем порядке: переходя от низкой к более высокой температуре: сначала синтетические ткани, затем шелковые и шерстяные, наконец хлопчатобумажные и льняные. При понижении температуры глажения подождите некоторое время (пока индикатор температуры снова не загорится), чтобы не сжечь тонкую ткань слишком горячим УТЮГОМ. При глажении изделий из неоднородной ткани, установите регулятор температуры в положение, соответствующее самой низкой температуре глажения (см. таблицу на стр. 4).

НАПОЛНЕНИЕ РЕЗЕРВУАРА

- Проверьте, включен ли УТЮГ (вилка шнура питания должна быть вынута из розетки).
- Переместите регулятор пара в положение «0».
- Откройте крышку резервуара для воды.*
- Поднимите УТЮГ под углом для более удобного заливания воды.
- Налейте воду в резервуар, используя мерную емкость.
- Не наливайте воду выше отметки «МАХ».
- Закройте крышку резервуара для воды.*

* При наличии в конструкции Вашего утюга

ГЛАЖЕНИЕ БЕЗ ПАРА

- Установите регулятор температуры в положение «•», регулятор пара в положение «0».
- Вставьте вилку в розетку.
- Установите регулятором температуры необходимую температуру глажения.
- Индикатор работы показывает, что УТЮГ нагревается, как только он погас, УТЮГ готов к работе.

ГЛАЖЕНИЕ С ПАРОМ

- Установите УТЮГ вертикально.
- Визуально проверьте наличие воды в резервуаре. Если воды мало или она отсутствует, долейте.
- Вставьте вилку в розетку.
- Выберите регулятором температуры необходимую температуру, согласно международному символу на этикетке.
- Индикатор работы показывает, что УТЮГ нагревается, как только он погас, УТЮГ готов к работе.
- Установите регулятор пара в необходимую Вам позицию и подождите несколько секунд.
- Можете начинать гладить.

ПАРОВОЙ УДАР

- Установите регулятор температуры в положение «•••» или «••••».
- Нажмите на кнопку управления подачей пара. Для избежания выливания воды через отверстия в подошве не нажимайте на кнопку управления подачей пара более 5 секунд.

ИСПОЛЬЗОВАНИЕ РАЗБРЫЗГИВАТЕЛЯ

- Убедитесь, что в резервуаре есть вода.
- Нажмите кнопку управления разбрызгивателем. При медленном нажатии образуется плотный поток, при быстром нажатии образуется редкий поток.



Для того, чтобы избежать пятен на шелковых тканях разбрызгиватель не использовать.

ФУНКЦИЯ САМООЧИСТКИ*

1. Наполните резервуар для воды до максимальной отметки, затем закройте крышку.
2. Подключите УТЮГ к сети питания.
3. Установите терморегулятор в максимальное положение.
4. Держа УТЮГ горизонтально над раковиной, установите регулятор подачи пара в максимальное положение, нажмите и удерживайте кнопку управления подачей пара (нажмите на кнопку самоочистки)*.
5. Выходящие из сопел пар, и кипящая вода удаляют загрязнения. При этом рекомендуется покачивать УТЮГ вперед-назад.
6. При сильном загрязнении УТЮГА рекомендуется повторить цикл самоочистки.
7. Чтобы высушить и прочистить подошву утюга прогладьте кусок ненужной ткани.
8. Отключите УТЮГ от электросети.

ФУНКЦИЯ ЗАЩИТЫ ОТ НАКИПИ*

УТЮГ оснащен функцией для защиты от образования накипи.

Специальный фильтр внутри резервуара смягчает воду и препятствует образованию накипи. Фильтр рассчитан на длительный срок службы и не требует замены.

* при наличии в конструкции Вашего утюга

УХОД И ЧИСТКА

Перед любыми операциями по уходу, чистке и (или) хранению убедитесь, что:

- УТЮГ отключен;
- подошва остыла.

Рекомендуется регулярно чистить подошву УТЮГА, проводя по ней влажным мягким тампоном, пока она еще теплая.

ХРАНЕНИЕ

- Отключите УТЮГ.
- Установите УТЮГ на пята и дайте ему остыть.
- Вылейте воду из резервуара.
- Храните УТЮГ в вертикальном положении, установив его на чистую поверхность.

ГАРАНТИИ ИЗГОТОВИТЕЛЯ

Изготовитель гарантирует нормальную работу УТЮГА в течение 12 месяцев с момента его продажи при условии соблюдения потребителем правил эксплуатации и ухода, предусмотренных настоящим руководством.

Срок службы изделия 7 лет.

При обнаружении производственных дефектов УТЮГА потребителю следует обратиться в мастерскую гарантийного ремонта, а в случае ее отсутствия в магазин, продавший УТЮГ.

Неисправности, обнаруженные потребителем в УТЮГЕ в течение гарантийного срока, устраняются бесплатно (через гарантийные мастерские).

При отсутствии на гарантийных талонах даты продажи, заверенной печатью магазина, срок гарантии исчисляется с даты изготовления УТЮГА.

Приобретая УТЮГ, проверьте наличие в руководстве по эксплуатации гарантийных талонов, дающих право на бесплатный ремонт УТЮГА во время гарантийного срока. Утеря гарантийного талона лишает права на гарантийный ремонт.

Гарантийный талон может быть изъят только механиком предприятия, осуществляющего гарантийный ремонт, и только при наличии дефектов в вашем УТЮГЕ. Требуйте расписки механика предприятия об изъятии на корешке гарантийного талона.

Производитель не несет ответственности и не гарантирует нормальную работу УТЮГА в случаях:

- Не соблюдения потребителем правил эксплуатации и ухода, предусмотренных настоящим руководством.
- Небрежного хранения и транспортировки УТЮГА как потребителем, так и торгующей организацией.
- Использования УТЮГА не по назначению или эксплуатации его предприятиями и организациями в коммерческих целях.
- При отсутствии свидетельства о приемке и гарантийных талонов.
- При самостоятельной разборке УТЮГА потребителем.

*Выполнение гарантийных обязательств предприятия изготовителя производит
«Технический центр «Фея» ОАО «Торговый дом «Воткинский завод»
427430, Удмуртская Республика, г. Воткинск, ул. Кирова 2, а/я 21.*

Произведено по заказу ОАО «Торговый дом «Воткинский завод» компанией
Жеджан Куори Электригал Апплаенсес Ко., ЛТД (Zhejiang Suoer Electrical Appliances Co., LTD) Страна изготовитель: КНР
Юридический адрес: ОАО «Торговый дом «Воткинский завод»,
427430, Россия, г. Воткинск, Удмуртская Республика, ул. Кирова, 2

По вопросам работы сервисных центров обращаться:
427430, Удмуртская Республика, г. Воткинск, ул. Кирова, 2 тел. (34145) 6-59-63,
e-mail: service@topol.ru

Получить более подробную информацию о работе сервисных центров Вы сможете, посетив официальный сайт ОАО «Торговый дом «Воткинский завод»:
www.feja-bl.ru

ТЕХНИЧЕСКИЕ ХАРАКТЕРИСТИКИ*

Параметры		Фея 103	Фея 118	Фея 120	Фея 123	Фея 126	Фея 128	Фея 130	Фея 158	Фея 159
Подключение к сети переменного тока, В/Гц		220/50								
Класс защиты от поражения эл. током		I								
Режим работы		продолжительный								
Расход электроэнергии, не более, кВт·час		1,3	1,4	1,6	1,6	1,8	1,2	1,8	1,2	2,0
Глажение		+	+	+	+	+	+	+	+	+
Разбрызгивание		+	+	+	+	+	+	+	+	+
Отпаривание		+	+	+	+	+	+	+	+	+
Паровой удар		+	+	+	+	+	+	+	+	+
Вертикальное отпаривание		+	+	+	+	+	+	+	+	+
Система самоочистки		-	+	+	+	+	-	-	-	-
Защита от накипи		-	-	+	+	+	-	-	-	-
Масса, кг, не более	без упаковки и принадлежностей	1,3	1,3	1,4	1,3	1,3	1,1	1,4	1,0	1,4
	с упаковкой и принадлежностями	1,5	1,4	1,5	1,5	1,5	1,2	1,6	1,3	1,6
Габаритные размеры, мм, не более	длина ширина высота	290	275	295	300	300	270	300	270	290
		125	130	135	135	135	120	130	120	135
		155	155	155	165	160	130	165	140	160

Параметры		Фея 176	Фея 196	Фея 197	Фея 209	Фея 210	Фея 211	Фея 220	Фея 265	
Подключение к сети переменного тока, В/Гц		220/50								
Класс защиты от поражения эл. током		I								
Режим работы		продолжительный								
Расход электроэнергии, не более, кВт·час		2,0	1,2	1,2	2,0	1,2	1,6	2,0	2,0	
Глажение		+	+	+	+	+	+	+	+	
Разбрызгивание		+	+	+	+	+	+	+	+	
Отпаривание		+	+	+	+	+	+	+	+	
Паровой удар		+	+	+	+	+	+	+	+	
Вертикальное отпаривание		+	+	+	+	+	+	+	+	
Система самоочистки		-	-	-	+	-	+	+	+	
Защита от накипи		-	-	-	-	-	+	-	+	
Масса, кг, не более	без упаковки и принадлежностей	1,6	1,1	1,0	1,5	1,0	1,4	1,4	1,3	
	с упаковкой и принадлежностями	1,8	1,3	1,1	1,6	1,2	1,5	1,6	1,5	
Габаритные размеры, мм, не более	длина ширина высота	300	285	270	310	270	285	320	290	
		130	135	120	128	115	130	130	130	
		160	160	150	166	150	160	170	150	

* Изготовитель оставляет за собой право на внесение незначительных технических изменений, не отраженных в данном руководстве

Параметры		Фея 156	Фея 162	Фея 168	Фея 180	Фея 212	Фея 222	Фея 230	Фея 233	Фея 235
Подключение к сети переменного тока, В/Гц		220/50								
Класс защиты от поражения эл. током		I								
Режим работы		продолжительный								
Расход электроэнергии, не более, кВт·час		1,2	2,0	1,2	2,2	2,2	2,0	2,2	1,2	2,2
Глажение		+	+	+	+	+	+	+	+	+
Разбрызгивание		+	+	+	+	+	+	+	+	+
Отпаривание		+	+	+	+	+	+	+	-	+
Паровой удар		-	+	+	+	+	+	+	-	+
Вертикальное отпаривание		-	+	+	+	+	+	+	-	+
Система самоочистки		-	+	-	+	+	+	+	-	+
Защита от накипи		-	-	-	-	-	-	-	-	-
Масса, кг, не более	без упаковки и принадлежностей	1,0	1,0	1,2	0,9	0,9	1,0	1,0	1,3	1,8
	с упаковкой и принадлежностями	1,1	1,2	1,5	1,0	1,0	1,2	1,2	1,4	1,9
Габаритные размеры, мм, не более	длина	250	295	267	298	310	315	302	257	302
	ширина	118	128	120	126	129	138	127	118	135
	высота	140	154	135	152	168	140	150	129	155

Параметры		Фея 248	Фея 256	Фея 257	Фея 260	Фея 261	Фея 262	Фея 270	Фея 271	
Подключение к сети переменного тока, В/Гц		220/50								
Класс защиты от поражения эл. током		I								
Режим работы		продолжительный								
Расход электроэнергии, не более, кВт·час		2,2	2,0	2,0	1,2	1,0	2,2	1,2	2,2	
Глажение		+	+	+	+	+	+	+	+	
Разбрызгивание		+	+	+	+	+	+	+	+	
Отпаривание		+	+	+	+	-	+	+	+	
Паровой удар		+	+	+	+	-	+	+	+	
Вертикальное отпаривание		+	+	+	+	-	+	+	+	
Система самоочистки		+	+	+	-	-	+	-	-	
Защита от накипи		-	-	-	-	-	-	-	-	
Масса, кг, не более	без упаковки и принадлежностей	1,7	1,0	1,8	1,3	1,0	1,6	1,2	1,0	
	с упаковкой и принадлежностями	1,8	1,2	1,9	1,4	1,1	1,7	1,3	1,2	
Габаритные размеры, мм, не более	длина	317	297	297	263	260	318	278	315	
	ширина	129	131	131	107	110	128	110	135	
	высота	168	155	155	137	136	168	139	145	

* Изготовитель оставляет за собой право на внесение незначительных технических изменений, не отраженных в данном руководстве

АГУЛЬНЫЯ ўКАЗАННІ

Электрапрас побытавы (далей ПРАС) "Фея" прызначаны для прасавання тканін і вырабаў з іх у побытавых умовах.



Перад выкарыстаннем ПРАСА ўважліва азнаёмцеся з дадзеным кіраўніцтвам.

УВАЗЕ ПАКУПНІКА

Пры куплі праса прадавец у прысутнасці пакупніка правярае камплектнасць, адсутнасць вонкавых механічных пашкоджанняў і працаздольнасць шляхам выпрабавальнага ўключэння.

Пры куплі ПРАСА пакупнік правярае наяўнасць гарантыйных талонаў, запэўненых штампам крамы і подпісам прадаўца з указаннем даты продажу.

Пасля продажу ПРАСА прэтэнзіі па яго некамплектнасці не прымаюцца.

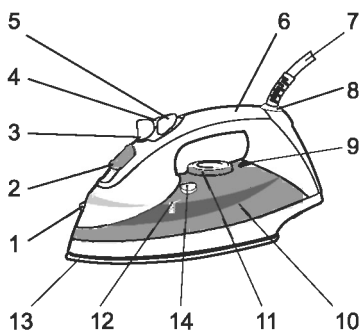
Пры згубе кіраўніцтва па эксплуатацыі не аднаўляецца.

ПРАС, набыты ў халодны перыяд часу, у пазбяганне выйсця з ладу электраабсталявання, да ўключэння ў сетку неабходна вытрымаць не менш за тры гадзіны пры пакаёвай тэмпературы.

КАМПЛЕКТАЦЫЯ

Прас	1 шт.
Мерная шклянчачка для заліва вады	1 шт.
Кіраўніцтва па эксплуатацыі	1 шт.
Спажывецкая тара (пакавальная скрынка)	1 шт.

АПІСАННЕ*



1. Распырсквальнік
2. Адтуліна (з вечкам**) рэзервуара для вады
3. Рэгулятар пары
4. Кнопка кіравання распырсквальнікам
5. Кнопка кіравання падачай пары
6. Ручка
7. Шнур сілкавання
8. Утулка шнура
9. Індыкатар працы
10. Рэзервуар для вады
11. Рэгулятар тэмпературы
12. Адзнака максімальнага напаўнення рэзервуара
13. Падэшва
14. Кнопка сістэмы самачысткі**

* малюнак праса можа адрознівацца ад вонкавага выгляду Вашага праса ў залежнасці ад мадэлі

** можа не ўваходзіць у канструкцыю некаторых мадэляў

МЕРЫ ЗАСЦЯРОГ

Праверце ПРАС на наяўнасць вонкавых пашкоджанняў. Калі ў Вас з'явіліся сумненні ў працаздольнасці ПРАСА, звярніцеся ў найблізкі сэрвісны цэнтр.

Пакавальныя матэрыялы могуць быць патэнцыйна небяспечныя для дзяцей і павінны быць прыбраны ў адмыслова адведзенае месца.

Для ўключэння ПРАСА разетка з зазімленнем абавязковая. Выкарыстоўвайце падаўжальнікі толькі двухполюснага тыпу 10А з зазімляльным провадам.

Няправільнае падлучэнне ПРАСА можа прывесці да яго поўнай адмовы.

ПРАС прызначаны для прасавання тканін і вырабаў з іх у побытавых умовах. Любое іншае выкарыстанне лічыцца недапушчальным і, такім чынам, небяспечным. Адказнасць за любую шкоду, якая выклікана няправільным выкарыстаннем прыбора, нясе асоба, якая выкарыстоўвае яго такім чынам.

Не выкарыстоўвайце адначасова некалькі энергаёмістых прыбораў (у тым ліку ПРАС). Гэта можа прывесці да непаладак у электрычнай сетцы жылых памяшканняў.

Пры адключэнні ПРАСА неабходна брацца і цягнуць за відэлец, а не за шнур сілкавання.

Пры выкарыстанні ПРАСА з яго неабходна зняць (разгарнуць) цалкам шнур сілкавання.

Калі Вам неабходна адысці, хай нават на кароткі час, заўсёды адключайце ПРАС ад сеткі і ўсталёўвайце яго ў вертыкальнае становішча.

Не пакідайце ўключаны ПРАС без нагляду.

Выключайце ПРАС пры заліванні і выліванні вады з рэзервуара. Пры чыстцы ПРАСА і (ці) яго некарэктнай працы неадкладна выдаліце відэлец з разеткі.

Не нападуйце рэзервуар, калі ПРАС падлучаны да сеткі.

Не апускайце ПРАС і (ці) шнур сілкавання ў ваду.

Падчас працы падэшва ПРАСА можа быць моцна нагрэта, таму:

- не датыкайцеся да нагрэтай падэшвы ПРАСА;
- не прыбірайце ПРАС да яго астуджэння;
- трымаеце ПРАС далей ад дзяцей.

Не датыкайцеся да прыбора мокрымі (ці вільготнымі) рукамі.

Не пакідайце ПРАС, які працуе зблізку лёгкаўзгаральных прадметаў.

Не дапушчайце дотыку да шнура сілкавання гарачымі паверхнямі і (ці) падэшвай ПРАСА. Па канчатку выкарыстання ПРАСА відэлец неабходна выдаліць з разеткі.

Перад выкарыстаннем ПРАСА, калі ласка, пераканаецеся ў тым, што дзееці знаходзяцца на бяспечнай адлегласці.

Для таго, каб выключыць пашкоджанне падэшвы, усталёўвайце ПРАС вертыкальна на пяту.

У выпадку пашкоджання ПРАСА не выкарыстоўвайце яго.

Калі ПРАС пашкоджаны і (ці) не працуе, неабходна звярнуцца ў найблізкі сэрвісны цэнтр.

У выпадку зносу шнура сілкавання, яго неабходна замяніць на абсалютна ідэнтычны шнур у спецыялізаванай сэрвіснай службе, каб выключыць магчымыя рызыкі і небяспекі пашкодзіць здароўе і маёмасць, бо для яго замены запатрабуюцца адмысловыя прылады. Спіс сэрвісных цэнтраў прыкладаецца.

У выпадку падзення ПРАСА не карыстайцеся ім без праверкі ў адмыслоўца, бо вонкава нябачныя пашкоджанні могуць стварыць пагрозу Вашай бяспекі.

Тэставаць і рамантаваць ПРАС неабходна толькі ў сэрвісным цэнтры, бо пры ўхіленні недахопаў неабходна выкарыстоўваць адмысловыя прылады. Не спрабуйце адкрыць ПРАС самастойна. У выпадку падазронаў на дэфект, калі ласка, звернецеся ў найблізкі сэрвісны цэнтр.

Канструкцыя ПРАСА прадугледжвае выкарыстанне вадаправоднай вады. Настойліва раім не выкарыстоўваць ваду з батарэй ацяплення, адталую ваду з халадзільніка, ваду з кандэнсатыйных сушыльных машын і розныя водазмякчальнікі.

Пры згубе кіраўніцтва па эксплуатацыі не аднаўляецца і такі ПРАС здымаецца з гарантыі.

ПЕРШАЕ ВЫКАРЫСТАННЕ ПРАСА




Некаторыя элементы ПРАСА могуць быць пакрыты тэхналагічнай змазкай. Пры першым уключэнні ПРАСА можа ўтварацца невялікая колькасць дыму і чуцца лёгкае патрэскванне пластмасы.

Перад першым выкарыстаннем ПРАСА, калі ласка, выдаліце ліпкія этыкеткі ці транспартную ахоўную плёнку з падэшвы і пратрыце падэшву мяккім тампонам, змочаным у цёплай вадзе, затым пратрыце падэшву насуха мяккай анучай.

Пры чыстцы падэшвы пераканаецеся, што ПРАС адключаны ад электрычнай сеткі.

ВЫБАР ТЭМПЕРАТУРЫ

Звернеце ўвагу на знакі на адзенні.

Знак на адзенні	Тып тканіны	Рекомендуемый режим работы
	Сінтэтыка	нізкая тэмпература
	шоўк, поўсць	сярэдня тэмпература
	бавоўна, лён	высокая тэмпература
	Вытворца не рэкамендуе прасавачь такія вырабы	

- Пераканаецеся, што ПРАС не падлучаны да электрычнай сеткі.
- Усталюеце ПРАС на пяту.
- Рэгулятарам тэмпературы абярыце неабходны рэжым прасавання.
- Устаўце відэлец у разетку.
- Пры ўсталёўцы відэльца ў разетку загараецца індыкатар працы. Падчас гарэння індыкатара ПРАС рыхтуецца да працы. Як толькі індыкатар працы загасне, ПРАС гатовы да выкарыстання.

ВЫБАР ТЭМПЕРАТУРЫ ПРАСАВАННЯ І РЭЖЫМУ ПАДАЧЫ ПАРЫ

Падэшва ПРАСА хутчэй нагрываецца, чым астывае. Рэкамендуецца прасавачь тканіны ў наступным парадку: пераходзячы ад нізкай да больш высокай тэмпературы: спачатку сінтэтычныя тканіны, затым шаўковыя і ваўняныя, нарэшце баваўняныя і льняныя. Пры паніжэнні тэмпературы прасавання пачакайце некаторы час (пакуль індыкатар тэмпературы зноў не загарыцца), каб не спаліць тонкую тканіну занадта гарачым ПРАСАМ. Пры прасаванні вырабаў з неаднастайнай тканіны, усталюеце рэгулятар тэмпературы ў становішча, якое адпавядае самай нізкай тэмпературы прасавання (см. табліцу на стар. 13).

НАПАЎНЕННЕ РЭЗЕРВУАРА

- Праверце, ці ўключаны ПРАС (відэлец шнура сілкавання павінен быць выняты з разетки).
- Перамесціце рэгулятар пары ў становішча "0".
- Адкрыўце вечка рэзервуара для вады.*
- Падыміце ПРАС пад кутом для зручнай залівання вады.
- Наліце ваду ў рэзервуар, выкарыстоўваючы мерную ёмістасць.
- Не налівайце ваду вышэй адзнакі "MAX".
- Зачыніце вечка рэзервуара для вады.*

* Пры наяўнасці ў канструкцыі Вашага праса

ПРАСАВАННЕ БЕЗ ПАРЫ

- Усталюеце рэгулятар тэмпературы ў становішча "0", рэгулятар пары ў становішча "0".
- Устаўце відэлец у разетку.
- Усталюеце рэгулятарам тэмпературы неабходную тэмпературу прасавання.
- Індыкатар працы паказвае, што ПРАС награваетца, як толькі ён загас, ПРАС гатовы да працы.

ПРАСАВАННЕ З ПАРАЙ

- Усталюеце ПРАС вертыкальна.
- Візуальна праверце наяўнасць вады ў рэзервуары. Калі вады мала ці яна адсутнічае, даліце.
- Устаўце відэлец у разетку.
- Абярыце рэгулятарам тэмпературы неабходную тэмпературу, паводле міжнароднага знака на этыкетцы.
- Індыкатар працы паказвае, што ПРАС награваетца, як толькі ён загас, ПРАС гатовы да працы.
- Усталюеце рэгулятар пары ў неабходную Вам пазіцыю і пачакайце некалькі секунд.
- Можаце пачынаць прасаванне.

ПАРАВЫ ЎДАР

- Усталюеце рэгулятар тэмпературы ў становішча «●●» ці «●●●».
- Націсніце на кнопку кіравання падачай пары. Для пазбягання вылівання вады праз адтуліны ў падэшве не націскайце на кнопку кіравання падачай пары даўжэй за 5 секунд.

ВЫКАРЫСТАННЕ РАСПЫРСКВАЛЬНІКА

- Пераканаецца, што ў рэзервуары ёсць вада.
- Націсніце кнопку кіравання распырсквальнікам. Пры павольным націску ўтворацца шчыльны струмень, пры хуткім націску ўтворацца рэдкі струмень.



Для таго, каб пазбегнуць плям на шаўковых тканінах распырсквальнік не выкарыстоўваць.

ФУНКЦЫЯ САМАЧЫСТКІ*

1. Напоўніце рэзервуар для вады да максімальнай адзнакі, затым зачыніце вечка.
2. Падлучыце ПРАС да сеткі сілкавання.
3. Усталюеце тэрмарэгулятар у максімальнае становішча.
4. Трымаючы ПРАС гарызантальна над ракавінай, усталюеце рэгулятар падачы пары ў максімальнае становішча, націсніце і ўтрымлівайце кнопку кіравання падачай пары (націсніце на кнопку самачысткі)*.
5. Пара, якая выходзіць з соплаў, і кіпячая вада выдаляць забруджванні. Пры гэтым рэкамендуецца калыхаць ПРАС наперад-назад.
6. Пры моцным забруджванні ПРАСА рэкамендуецца паўтарыць цыкл самачысткі.
7. Каб высушыць і прачысціць падэшву праса прагладзьце кавалак непатрэбнай тканіны.
8. Адключыце ПРАС ад электрасеткі.

ФУНКЦЫЯ АБАРОНЫ АД НАКІПУ*

ПРАС абсталяваны функцыяй для абароны ад утварэння накіпу.

Адмысловы фільтр усярэдзіне рэзервуара змякчае ваду і перашкаджае ўтварэнню накіпу. Фільтр разлічаны на працяглы тэрмін службы і не патрабуе замены.

* пры наяўнасці ў канструкцыі Вашага праса

ДОГЛЯД І ЧЫСТКА

Перад любымі аперацыямі па доглядзе, чыстцы і (ці) захоўванню пераканаецеся, што:

- ПРАС адключаны;
- падэшва астыла.

Рэкамендуецца рэгулярна чысціць падэшву ПРАСА, праводзячы па ёй вільготным мяккім тампонам, пакуль яна яшчэ цёплая.

ЗАХОЎВАННЕ

- Адключыце ПРАС.
- Усталюеце ПРАС на пяту і дайце яму астыць.
- Выліце ваду з рэзервуара.
- Захоўваеце ПРАС у вертыкальным становішчы, усталяваўшы яго на чыстую паверхню.

ГАРАНТЫІ ВЫТВОРЦЫ

- Завод гарантуе нармальную працу ПРАСА на працягу 12 месяцаў з моманту яго продажу пры ўмове выканання спажыўцом правілаў эксплуатацыі і сыходу, прадугледжаных сапраўдным кіраўніцтвам.
- Тэрмін службы выраба 7 гадоў.
- Пры выяўленні вытворчых дэфектаў ПРАСА спажыўцу трэба звярнуцца ў майстэрню гарантыйнага рамонту, а ў выпадку яе адсутнасці ў краму, якая прадала ПРАС.
- Няспраўнасці, выяўленыя спажыўцом у ПРАСЕ на працягу гарантыйнага тэрміна, ухіляюцца бясплатна (праз гарантыйныя майстэрні).
- Пры адсутнасці на гарантыйных талонах даты продажу, запэўненым друкам крамы, тэрмін гарантыі вылічаецца з даты выпуску ПРАСА.
- Набываючы ПРАС, прачерце наяўнасць у кіраўніцтве па эксплуатацыі гарантыйных талонаў, якія даюць права на бясплатны рамонт ПРАСА падчас гарантыйнага тэрміна. Згуба гарантыйнага талона пазбаўляе правы на гарантыйны рамонт.
- Гарантыйны талон можа быць выняты толькі механікам прадпрыемства, які здзяйсняе гарантыйны рамонт, і толькі пры наяўнасці дэфектаў у вашым ПРАСЕ. Патрабуецца распіскі механіка прадпрыемства пра вынітак на карэнчыку гарантыйнага талона.

Вытворца не нясе адказнасці і не гарантуе звычайную працу ПРАСА ў выпадках:

- Невыкананні спажыўцом правіл эксплуатацыі і догляду, прадугледжаных сапраўдным кіраўніцтвам.
- Нядбайнага захоўвання і транспартавання ПРАСА як спажыўцом, так і гандлёвай арганізацыяй.
- Выкарыстання ПРАСА не па прызначэнні ці эксплуатацыі яго прадпрыемствамі і арганізацыямі.
- Пры адсутнасці сведчання пра прыёмку і гарантыйных талонаў.
- Пры самастойнай разборцы ПРАСА спажыўцом.

Выкананне гарантыйных абавязанняў прадпрыемства вытворцы праводзіць "Тэхнічны цэнтр "Фея" ОАО «Торговый дом «Воткинский завод».

427430, Удмуртская Республика, г. Воткинск, ул. Кирова 2, а/я 21.

Произведено по заказу ОАО «Торговый дом «Воткинский завод» компанией
Жеджан Куори Электригал Апплаансес Ко., ЛТД (Zhejiang Suori Electrical Appliances Co., LTD) Страна изготовитель: КНР

Юридический адрес: ОАО «Торговый дом «Воткинский завод»,
427430, Россия, г. Воткинск, Удмуртская Республика, ул. Кирова, 2

Па пытаннях працы сэрвісных цэнтраў звяртацца:
427430, Удмуртская Республика, г. Воткинск, ул. Кирова, 2 тел. (34145) 6-59-63,
e-mail: service@topol.ru

Атрымаць больш падрабязную інфармацыю пра працу сэрвісных цэнтраў Вы зможаце, наведваючы афіцыйны сайт ОАО «Торговый дом «Воткинский завод»:
www.feja-bt.ru

ТЭХНІЧНЫЯ ХАРАКТАРЫСТЫКІ*

Параметры		Фея 103	Фея 118	Фея 120	Фея 123	Фея 126	Фея 128	Фея 130	Фея 158	Фея 159
Падлучэнне да сеткі зменнага току, В/Гц		220/50								
Клас абароны ад паразы эл. токам		I								
Рэжым працы		продолжительный								
Выдатак электраэнергіі, не больш за, кВт-гадзіну		1,3	1,4	1,6	1,6	1,8	1,2	1,8	1,2	2,0
Прасаванне		+	+	+	+	+	+	+	+	+
Распырскванне		+	+	+	+	+	+	+	+	+
Параванне		+	+	+	+	+	+	+	+	+
Паравы ўдар		+	+	+	+	+	+	+	+	+
Вертыкальнае параванне		+	+	+	+	+	+	+	+	+
Сістэма самачысткі		-	+	+	+	+	-	-	-	-
Абарона ад накіпу		-	-	+	+	+	-	-	-	-
Маса, кг, не больш за	без пакавання і прыладдзя	1,3	1,3	1,4	1,3	1,3	1,1	1,4	1,0	1,4
	з пакаваннем і прыладдзем	1,5	1,4	1,5	1,5	1,5	1,2	1,6	1,3	1,6
Габарытныя памеры, мм, не больш за	даўжыня шырыня вышыня	290	275	295	300	300	270	300	270	290
		125	130	135	135	135	120	130	120	135
		155	155	155	165	160	130	165	140	160

Параметры		Фея 176	Фея 196	Фея 197	Фея 209	Фея 210	Фея 211	Фея 220	Фея 265	
Падлучэнне да сеткі зменнага току, В/Гц		220/50								
Клас абароны ад паразы эл. токам		I								
Рэжым працы		продолжительный								
Выдатак электраэнергіі, не больш за, кВт-гадзіну		2,0	1,2	1,2	2,0	1,2	1,6	2,0	2,0	
Прасаванне		+	+	+	+	+	+	+	+	
Распырскванне		+	+	+	+	+	+	+	+	
Параванне		+	+	+	+	+	+	+	+	
Паравы ўдар		+	+	+	+	+	+	+	+	
Вертыкальнае параванне		+	+	+	+	+	+	+	+	
Сістэма самачысткі		-	-	-	+	-	+	+	+	
Абарона ад накіпу		-	-	-	-	-	+	-	+	
Маса, кг, не больш за	без пакавання і прыладдзя	1,6	1,1	1,0	1,5	1,0	1,4	1,4	1,3	
	з пакаваннем і прыладдзем	1,8	1,3	1,1	1,6	1,2	1,5	1,6	1,5	
Габарытныя памеры, мм, не больш за	даўжыня шырыня вышыня	300	285	270	310	270	285	320	290	
		130	135	120	128	115	130	130	130	
		160	160	150	166	150	160	170	150	

* Вытворца пакідае за сабой права на змяненне малаважных тэхнічных змен, не адлюстраваных у дадзеным кіраўніцтве

Параметры		Фея 156	Фея 162	Фея 168	Фея 180	Фея 212	Фея 222	Фея 230	Фея 233	Фея 235
Падлучэнне да сеткі зменнага току, В/Гц		220/50								
Клас абароны ад паразы эл. токам		I								
Рэжым працы		продолжительный								
Выдатак электраэнергіі, не больш за, кВт-гадзіну		1,2	2,0	1,2	2,2	2,2	2,0	2,2	1,2	2,2
Прасаванне		+	+	+	+	+	+	+	+	+
Распырскванне		+	+	+	+	+	+	+	+	+
Параванне		+	+	+	+	+	+	+	-	+
Паравы ўдар		-	+	+	+	+	+	+	-	+
Вертыкальнае параванне		-	+	+	+	+	+	+	-	+
Сістэма самачысткі		-	+	-	+	+	+	+	-	+
Абарона ад накіпу		-	-	-	-	-	-	-	-	-
Маса, кг, не больш за	без пакавання і прыладдзя	1,0	1,0	1,2	0,9	0,9	1,0	1,0	1,3	1,8
	з пакаваннем і прыладдзем	1,1	1,2	1,5	1,0	1,0	1,2	1,2	1,4	1,9
Габарытныя памеры, мм, не больш за	даўжыня шырыня вышыня	250	295	267	298	310	315	302	257	302
		118	128	120	126	129	138	127	118	135
		140	154	135	152	168	140	150	129	155

Параметры		Фея 248	Фея 256	Фея 257	Фея 260	Фея 261	Фея 262	Фея 270	Фея 271	
Падлучэнне да сеткі зменнага току, В/Гц		220/50								
Клас абароны ад паразы эл. токам		I								
Рэжым працы		продолжительный								
Выдатак электраэнергіі, не больш за, кВт-гадзіну		2,2	2,0	2,0	1,2	1,0	2,2	1,2	2,2	
Прасаванне		+	+	+	+	+	+	+	+	
Распырскванне		+	+	+	+	+	+	+	+	
Параванне		+	+	+	+	-	+	+	+	
Паравы ўдар		+	+	+	+	-	+	+	+	
Вертыкальнае параванне		+	+	+	+	-	+	+	+	
Сістэма самачысткі		+	+	+	-	-	+	-	-	
Абарона ад накіпу		-	-	-	-	-	-	-	-	
Маса, кг, не больш за	без пакавання і прыладдзя	1,7	1,0	1,8	1,3	1,0	1,6	1,2	1,0	
	з пакаваннем і прыладдзем	1,8	1,2	1,9	1,4	1,1	1,7	1,3	1,2	
Габарытныя памеры, мм, не больш за	даўжыня шырыня вышыня	317	297	297	263	260	318	278	315	
		129	131	131	107	110	128	110	135	
		168	155	155	137	136	168	139	145	

* Вытворца пакідае за сабой права на змяненне малаважных тэхнічных змен, не адлюстраваных у дадзеным кіраўніцтве

ЖАЛПЫ НҰСҚАУЛАР

Тұрмыстық, электрлік «Фея» үтігі (әрі қарай ҮТІК) маталар мен олардан тұрмыстық жағдайда жасалған бұйымдарды үтіктеуге арналған.



ҮТІКТІ қолданбас бұрын осы нұсқаулықпен мұқият танысыңыз.

САТЫП АЛУШЫНЫҢ НАЗАРЫНА

Үтікті сатып алу барысында сатушы сатып алушының қатысуымен оның кешендік түгелдігін, ішкі механикалық зақымдардың жоқтығын және сынақтық қосу арқылы жұмысқа қабілеттілігін тексереді.

ҮТІКТІ сатып алу барысында сатып алушы дүкеннің мөрімен және сату күні көрсетілген сатушының қолымен расталатын кепілдік түбіртегінің болуын тексереді.

ҮТІК сатылғаннан кейін оның кешендігіне қатысты наразылық талаптар қабылданбайды.

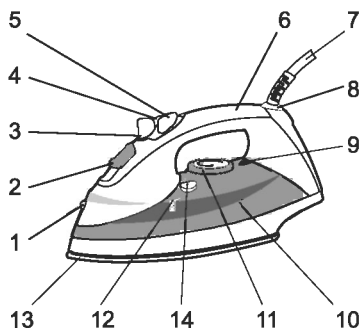
Қолдану бойынша нұсқаулық жоғалған болса жаңартылмайды.

Суық мезгілде сатылып алынған ҮТІКТІ оның электрлік құралдарының істен шығуын болдырмас үшін желіге қосқанша бөлме температурасында кемінде екі сағат ұстау керек.

КЕШЕНДЕЛУІ

Үтік	1 дана.
Су құятын өлшеуіш стақан	1 дана.
Қолдану бойынша нұсқаулық	1 дана.
Тұтынушылық ыдыс (қаптамалық қорап)	1 дана.

СИПАТЫ*



1. Бүріккіш
2. Суға арналған қазандықтың (қақпақты**) саңылауы
3. Бұды реттеуіш
4. Бүріккішті басқару түймесі
5. Бұдың берілуін басқару түймесі
6. Тұтқа
7. Қорек тоқсымы
8. Тоқсым төлкегі
9. Жұмыс индикаторы
10. Суға арналған қазандық
11. Температураны реттеуіш
12. Қазандықтың максималды толығы белгісі
13. Табан
14. Өзіңдік тазарту жүйесінң түймесі**

* үтіктің бейнесі үлгіге байланысты Сіздің үтігіңіздің сырт келбетінен өзгеше болуы мүмкін

** көй үлгілердің құрылымына кірмеуі мүмкін

ҚАУІПСІЗДІК ШАРАЛАРЫ

- ҮТІКТИҢ іштей зақымдарының жоқ екендігіне көз жеткізіңіз. Егер Сізде ҮТІКТИҢ жұмысқа қабілетті екендігіне байланысты күмән пайда болса, онда жақын маңдағы қызмет көрсету орталығына жүгініңіз.
- Қапталған материалдардың балаларға әлеуетті қауіпі болуы мүмкін және осыған байланысты арнайы оқшауланған орынға қойылуы керек.
- ҮТІКТИ қосу үшін жайсыздандырылған розетка болуы керек. Тек екі белдемді 10А түрлі, жайсыздандырылған тоқсымды ұзартқыш кабельдерді пайдаланыңыз.
- Дұрыс қосылмаған ҮТІКТЕР оның толық істен шығуына әкеліп соғады.
- ҮТІК маталар мен олардан тұрмыстық жағдайда жасалған бұйымдарды үтіктеуге арналған. Кез-келген басқа мақсаттық қолданыс рұқсатталмаған, сәйкесінше қауіпті болып табылады. Құралды дұрыс пайдаланбау нәтижесінде болған кез-келген шығын үшін жауапкершілік ті бұл құралды қолданушы өз мойнына алады.
- Бір мезгілде бірнеше электр қуатын көп көлемде тұтынатын құралдарды қоспаңыз (соның ішінде ҮТІК). Бұл тұрғын ғимараттардың электрлік желілерінде ақаудың пайда болуына әкеліп соғады.
- ҮТІКТИ желіден ажыртау барысында тоқсымды емес, ашаны тарту керек.
- ҮТІКТИ қолдану барысында одан қоректоқсымын толық алу (шешу) керек.
- Егер Сізге шамалы уақытқа кету қажет болса, ҮТІКТИ үнемі желіден ажыратыңыз және оны тік қалыпта орналастырыңыз.
- ҮТІКТИ қосулы күйде қараусыз қалдырмаңыз.
- Қазандықтан су шашыраса немесе төгілсе ҮТІКТИ сөндіріңіз. ҮТІКТИ тазарту барысында және (немесе) оның жұмысы қалыпсыз болса ашаны розеткадан суырыңыз.
- ҮТІК желіге қосулы тұрса, қазандықты толтыруға болмайды.
- ҮТІКТИ және (немесе) тоқсымды суға салмаңыз.
- Жұмыс барысында ҮТІКТИҢ қатты қызуы мүмкін, сондықтан:
 - - ҮТІКТИҢ қызған табанына жанаспаңыз;
 - - ҮТІКТИ салқындағанша жинамаңыз;
 - - ҮТІКТИ балалардан алшақ ұстаңыз.
- Құралға су (немесе дымқыл) қолмен жанаспаңыз.
- Қосулы тұрған ҮТІКТИ тез тұтанатын заттардың жанында қалдырмаңыз.
- Қорек тоқсымының қызған беттерге және (немесе) ҮТІК табанына жанасуына жол бермеңіз. ҮТІКТИ қолдану аяқталғаннан кейін ашаны розеткадан суыру керек.





- ҮТІКТІ пайдаланбас бұрын балалардың қауіпсіз қашықтықта екендігіне көз жеткізуіңізді өтінеміз.
- Табандардың зақымдануын болдырмас үшін ҮТІКТІ өкшесіне, тік қалыпта қойыңыз.
- ҮТІК бұзылған болса оны пайдаланбаңыз.
- Егер ҮТІК зақымданған және (немесе) жұмыс істемейтін болса жақын маңдағы қызмет көрсету орталығына жүгініңіз.
- Қорек тоқсымы тозған жағдайда оны дәл сондай түпнұсқалық тоқсыммен қызмет көрсету орталықтарында айырбастау керек, бұл денсаулық пен мүлікке келуі мүмкін қауіпті болдырмайды, себебі оның алмастырылуы үшін арнайы құралдар қажет. Қызмет көрсету орталықтарының тізімі қосымшаланған.
- ҮТІК құлаған болса оны маман тексермегенше пайдаланбаңыз, себебі ішінде болуы мүмкін көрінбейтін зақымдар Сіздің қауіпсіздігіңізге нұқсан келтіруі мүмкін.
- ҮТІКТІ тек қызмет көрсету орталығында ғана тестілеп, жөндеу керек, себебі ақауларды жою барысында арнайы құралдар мен жабдықтар қолданылады. ҮТІКТІ өз еркіңізбен бөлшектеуге тырыспаңыз. Ақаулы деген күмәніңіз болатын болса, өтінеміз, жақын қызмет көрсету орталығына жүгініңіз.
- ҮТІКТИҢ құрылымы сүеткізгіштік судың қолданылуын білдіреді. Жылу батареяларынан алынатын суды, тоңазытқыштан ерітілген суды, тұндырғыш кептіргіш машиналардың суын және түрлі су жұмсартқыштарды қолданбаған абзал.
- Қолдану бойынша нұсқаулық жоғалған болса ол жаңартылмайды және мұндай ҮТІКТЕН кепілдік алынып тасталады.

ҮТІКТІ АЛҒАШ ПАЙДАЛАНУ

- ҮТІКТИҢ кейбір бөлшектері технологиялық жақпалармен жабындалған болуы мүмкін. ҮТІКТІ алғаш қосқан кезде шамалы түтін пайда болып, пластмассаның жарылған дыбысы естілуі мүмкін.
- ҮТІКТІ алғаш қолдану барысында өтінеміз, оның табанынан жабысқақ заттаңбаларды немесе тасымалдық қорғаушы үлбірді сыдырып тастаңыз және табанды сулы жұмсақ шүберекпен сүртіңіз, содан соң сүлгімен құрғатыңыз.
- Табанды тазарту барысында ҮТІКТИҢ электрлік желіден ажыратылғандығына көз жеткізіңіз.

ТЕМПЕРАТУРАНЫ ТАҢДАУ

Киімдегі таңбаларға назар аударыңыз.

Киімдегі таңба	Матаның түрі	Үтіктің ұсынылған
	Синтетика	төмен температура
	жібек, жүн	орта температура
	мақта, зығыр	высокая температура
	Өндіруші мұндай бұйымдарды үтіктемеген абзал деп нұсқайды	

- ҮТІКТІҢ желіге қосылмағандығына көз жеткізіңіз.
- ҮТІКТІ өкшесімен орналастырыңыз.
- Температура реттеуішімен қажетті үтіктеу тәртібін таңдап алыңыз.
- Ашаны тоқ көзіне қосыңыз.
- Ашаны тоқ сөзіне қосу барысында жұмыс индикаторы жанады. Индикатор жанып тұрған кезде ҮТІК жұмысқа дайындалады. Жұмыс индикаторы сөнегнен кейін ҮТІКТІ қолданысқа дайын.

ҮТІКТЕУ ТЕМПЕРАТУРАСЫН ЖӘНЕ БУ БЕРУ ТӘРТІБІН ТАҢДАУ

- ҮТІКТІҢ табаны суныуға қарағанда тез қызады. Маталарды төмендегі қалыппен үтіктеу керек: төменгі температурадан неғұрлым жоғары температураға өту керек: алдымен синтетикалық маталарды, содан соң жібек және жүн маталар, соңында мақта және зығыр маталар. Үтіктеу температурасы төмендеген кезде (температура индикаторы қайта жанғанша) шамалы уақыт күте тұрыңыз, бұл ҮТІКПЕН матаны күйдіріп алуға жол бермейді. Бір текті емес матаны үтіктеу барысында температура реттеуішін ең төменгі үтіктеу температурасына қалыптастырыңыз (22 беттегі кестені қараңыз).

ҚАЗАНДЫҚТЫ ТОЛТЫРУ

- ҮТІКТІҢ қосулы екендігін тексеріңіз (қорек тоқсымының ашасы розеткадан ажыратылған болуы керек).
- Буды реттеуішті «0» қалпына келтіріңіз.
- Су қазандығының қақпағы ашыңыз.*
- Су құю ыңғайлы болу үшін ҮТІКТІ бұрыштап, еңкейтіп ұстаңыз.
- Өлшеуші стақанды пайдалана отырып қазандыққа су толтырыңыз.
- «MAX» белгісінен жоғары мөлшерде су құймаңыз.
- Су қазандығының қақпағы жабыңыз.*

*Сіздің үтіктің құрылымында болса

БУСЫЗ ҮТІКТЕУ

- Температура реттеуішін «•» қалпына келтіріңіз, бу реттеуішін «0» қалпына келтіріңіз.
- Ашаны тоқ көзіне қосыңыз.
- Температураны реттеуішпен қажетті үтіктеу температурасын қалыптастырыңыз.
- Жұмыс индикаторы ҮТІКТИҢ қызғандығын білдіреді, ол сөнгенде ҮТІК жұмысқа дайын.

БУМЕН ҮТІКТЕУ

- ҮТІКТИ тік орналастырыңыз.
- Қазандықтағы суды тексеріңіз. Егер су аз болса немесе су болмаса толтырыңыз.
- Ашаны тоқ көзіне қосыңыз.
- Температура реттеуішімен заттаңбадағы халықаралық белгіге сай қажетті температураны таңдап алыңыз.
- Жұмыс индикаторы ҮТІКТИҢ қызғандығын білдіреді, ол сөнгенде ҮТІК жұмысқа дайын.
- Буды реттеуішті Сізге қажетті қалыпқа келтіріңіз және бірнеше секунд күте тұрыңыз.
- Үтіктеуді бастауға болады.

БУЛЫҚ СОҚҚЫ

- Температура реттеуішін «••» қалпына келтіріңіз немесе бу реттеуішін «•••» қалпына келтіріңіз.
- Будың берілуін басқару түймесін басыңыз Табандағы саңылаулардан судың ағуына жол бермес үшін бу беруді реттеу түймесін 5 секунд бойы басып тұрыңыз.

БҮРІККІШТІ ҚОЛДАНУ

- Қазандықта судың бар екендігіне көз жеткізіңіз.
- Бүріккішті басқару түймесін басыңыз. Жай басу кезінде баяу ағыс пайда болады, тез басу кезінде екпінді ағыс пайда болады.



Жібек маталарда дақтың пайда болуына жол бермес үшін бүріккішті пайдаланбаңыз.

ӨЗІНДІК ТАЗАРТУ ҚЫЗМЕТІ*

1. Суға арналған қазандықты максималды белгіге дейін сумен толтырыңыз, содан соң қақпақты жабыңыз.
2. ҮТІКТІ қорек желісіне қосыңыз.
3. Жылуды реттеуішті максималды температураға қалыптастырыңыз.
4. ҮТІКТІ шұңғылшаның үстінде көлденең ұстап тұрыңыз, бу берудің реттеуішін максималды қалыпқа келтіріңіз, басыңыз және бу беруді реттеу түймесін басыңыз (өзіндік тазарту түймесін басыңыз)*.
5. Саңылаулардан шығатын бу және қайнаған су ластануларды кетіреді. Бұл кезде ҮТІКТІ алға-артқа шайқаңыз.
6. ҮТІК қатты ластанған болса өзіндік тазарту ауысымын қайталау керек.
7. Үтіктің табанын кептіріп, тазарту үшін қажет емес мата кесегін үгіктеп жіберіңіз.
8. ҮТІКТІ желіден ажыратыңыз.

ҚАҚТАН ҚОРҒАУ ҚЫЗМЕТІ*

ҮТІК қақ пайда болудан қорғайтын қызметпен жабдықталған.

Қазандық ішіндегі арнайы сүзгі суды жұмсартады және қақтың пайда болуының алдын алады. Сүзгі ұзақ мерзімдік қызметке арналған және алмастыруды қажет етпейді.

* Сіздің үтіктің құрылымында болса

КҮТУ ЖӘНЕ ТАЗАРТУ

Күту, тазарту және (немесе) сақтау бойынша атқарылатын кез-келген әрекеттер алдында мыналарға көз жеткізіңіз:

- ҮТІК сөндірулі;
- табан суыды.

ҮТІКТИҢ табанын жылы кезінде жұмсақ, ылғалды шүберекпен сүрту арқылы үнемі тазалап отыру керек.

САҚТАУ

- Отключите УТЮГ.
- Установите УТЮГ на пяту и дайте ему остыть.
- Вылейте воду из резервуара.
- Храните УТЮГ в вертикальном положении, установив его на чистую поверхность.

ДАЙЫНДАУШЫНЫҢ КЕПІЛДІКТЕРІ

- Зауыт ҮТІК сатылған күннен бастап тұтынушы пайдалану талаптары мен осы нұсқаулықта қарастырылған күту шарттарын орындағанда 12 ай бойы кінәратсыз жұмыс жасайтындығына кепілдік береді.
- Бұйымның қызмет мерзімі – 7жыл.
- ҮТІКТИҢ өндірістік ақаулары анықталған жағдайда тұтынушы жөндеу шеберханасына жүгінуге міндетті, ал ол болмаған жағдайда үтікті сатқан дүкенге жүгінуге болады.
- Кепілдік мерзімі бойына тұтынушы анықтаған ҮТІКТИҢ ақаулары ақысыз жөнделеді (кепілдік шеберханалары арқылы).
- Кепілдік түбіртектерінде дүкеннің мөрімен расталған сату күні болмаған жағдайда кепілдік мерзімі ҮТІК шығарылған күннен бастап есептеледі.
- ҮТІКТИ сатып ала отырып қолдану бойынша нұсқаулықта кепілдік мерзімі бойы үтіктің тегін жөнделуіне құқық беретін түбіртектің болуын тексеріңіз. Кепілдік түбіртегін жоғалту кепілдік жөндеу құқығынан айырады.
- Кепілдік түбіртегін кепілдік жөндеу жұмыстарын атаратын механик қана, Сіздің ҮТІКТЕ ақау болған кезде талап ете алады. Кәсіпорын маханигінен түбіртекті алғандығы туралы мұқабаға қол қоюын талап етіңіз.

Зауыт төмендегі жағдайлар үшін ҮТІКТИҢ қалыпты жұмысы үшін жауапты емес және кепілдік бермейді:

- Тұтынушы осы нұсқаулықтағы қолдану ережелері мен күту талаптарын сақтамаған жағдайда.
- Тұтынушылар мен сатушы ұйымдар ҮТІКТИ ұқыпсыз пайдаланса және тасымалдаса.
- ҮТІКТЕР мақсатсыз пайдаланылса, кәсіпорындар мен ұйымдар қолданса.
- Қабылдау туралы куәлік болмаса және кепілдік түбіртегі болмаса;
- Тұтынушы ҮТІКТИ өз еркімен бөлшектейтін болса.

*Дайындаушы кәсіпорынның кепілдік міндеттемелерін ОАО «Торговый дом «Воткинский завод» «Фея» Техникалық орталығы» жүзеге асырады
427430, Удмуртская Республика, г. Воткинск, ул.Кирова 2, а/я 21.*

Произведено по заказу ОАО «Торговый дом «Воткинский завод» компанией
Жеджан Куори Электрикал Апплаенсес Ко., ЛТД (Zhejiang Suori Electrical Appliances Co.,LTD) Страна изготовитель: КНР
Юридический адрес: ОАО «Торговый дом «Воткинский завод»,
427430, Россия, г. Воткинск, Удмуртская Республика, ул. Кирова, 2

Қызмет көрсету орталықтарының жұмысы бойынша анықтамалар үшін хабарласыңыз:
427430, Удмуртская Республика, г. Воткинск, ул. Кирова, 2 тел. (34145) 6-59-63,
e-mail: service@topo.ru

Қызмет көрсету орталықтарының жұмыстары туралы толық ақпаратты Сіз ОАО «Торговый дом «Воткинский завод» ресми сайтынан біле аласыз:
www.feя-bt.ru

ТЕХНИКАЛЫҚ СИПАТТАМАЛАР*

Сипаттық шамалар		Фея 103	Фея 118	Фея 120	Фея 123	Фея 126	Фея 128	Фея 130	Фея 158	Фея 159
Ауыспалы тоқ желісіне қосу, В/Гц		220/50								
Электр тоғы соққысынан қорғаныс класы		I								
Жұмыс тәртібі		продолжительный								
Электрлік қуат шығыны, артық емес, кВт·сағ.		1,3	1,4	1,6	1,6	1,8	1,2	1,8	1,2	2,0
Үтіктеу		+	+	+	+	+	+	+	+	+
Бұрку		+	+	+	+	+	+	+	+	+
Булау		+	+	+	+	+	+	+	+	+
Булық соққы		+	+	+	+	+	+	+	+	+
Тік булау		+	+	+	+	+	+	+	+	+
Өзіндік тазарту жүйесі		-	+	+	+	+	-	-	-	-
Қақтан сақтау		-	-	+	+	+	-	-	-	-
Салмағы, кг., артық емес	қаптама мен жабдықтарсыз	1,3	1,3	1,4	1,3	1,3	1,1	1,4	1,0	1,4
	қаптамамен және жабдықтармен	1,5	1,4	1,5	1,5	1,5	1,2	1,6	1,3	1,6
Көлемдік пішіндер, мм., артық емес	ұзындығы өні биіктігі	290	275	295	300	300	270	300	270	290
		125	130	135	135	135	120	130	120	135
		155	155	155	165	160	130	165	140	160

Сипаттық шамалар		Фея 176	Фея 196	Фея 197	Фея 209	Фея 210	Фея 211	Фея 220	Фея 265	
Ауыспалы тоқ желісіне қосу, В/Гц		220/50								
Электр тоғы соққысынан қорғаныс класы		I								
Жұмыс тәртібі		продолжительный								
Электрлік қуат шығыны, артық емес, кВт·сағ.		2,0	1,2	1,2	2,0	1,2	1,6	2,0	2,0	
Үтіктеу		+	+	+	+	+	+	+	+	
Бұрку		+	+	+	+	+	+	+	+	
Булау		+	+	+	+	+	+	+	+	
Булық соққы		+	+	+	+	+	+	+	+	
Тік булау		+	+	+	+	+	+	+	+	
Өзіндік тазарту жүйесі		-	-	-	+	-	+	+	+	
Қақтан сақтау		-	-	-	-	-	+	-	+	
Салмағы, кг., артық емес	қаптама мен жабдықтарсыз	1,6	1,1	1,0	1,5	1,0	1,4	1,4	1,3	
	қаптамамен және жабдықтармен	1,8	1,3	1,1	1,6	1,2	1,5	1,6	1,5	
Көлемдік пішіндер, мм., артық емес	ұзындығы өні биіктігі	300	285	270	310	270	285	320	290	
		130	135	120	128	115	130	130	130	
		160	160	150	166	150	160	170	150	

*Дайындаушы осы нұсқаулықта көрсетілмеген шамалы техникалық өзгерістер енгізуге құқылы.

Сипаттық шамалар		Фея 156	Фея 162	Фея 168	Фея 180	Фея 212	Фея 222	Фея 230	Фея 233	Фея 235
Ауыспалы тоқ желісіне қосу, В/Гц		220/50								
Электр тоғы соққысынан қорғаныс класы		I								
Жұмыс тәртібі		продолжительный								
Электрлік қуат шығыны, артық емес, кВт·сағ.		1,2	2,0	1,2	2,2	2,2	2,0	2,2	1,2	2,2
Үтіктеу		+	+	+	+	+	+	+	+	+
Бүрку		+	+	+	+	+	+	+	+	+
Булау		+	+	+	+	+	+	+	-	+
Булық соққы		-	+	+	+	+	+	+	-	+
Тік булау		-	+	+	+	+	+	+	-	+
Өзіндік тазарту жүйесі		-	+	-	+	+	+	+	-	+
Қақтан сақтау		-	-	-	-	-	-	-	-	-
Салмағы, кг., артық емес	қаптама мен жабдықтарсыз	1,0	1,0	1,2	0,9	0,9	1,0	1,0	1,3	1,8
	қаптамамен және жабдықтармен	1,1	1,2	1,5	1,0	1,0	1,2	1,2	1,4	1,9
Көлемдік пішіндер, мм., артық емес	ұзындығы өні биіктігі	250	295	267	298	310	315	302	257	302
		118	128	120	126	129	138	127	118	135
		140	154	135	152	168	140	150	129	155

Сипаттық шамалар		Фея 248	Фея 256	Фея 257	Фея 260	Фея 261	Фея 262	Фея 270	Фея 271
Ауыспалы тоқ желісіне қосу, В/Гц		220/50							
Электр тоғы соққысынан қорғаныс класы		I							
Жұмыс тәртібі		продолжительный							
Электрлік қуат шығыны, артық емес, кВт·сағ.		2,2	2,0	2,0	1,2	1,0	2,2	1,2	2,2
Үтіктеу		+	+	+	+	+	+	+	+
Бүрку		+	+	+	+	+	+	+	+
Булау		+	+	+	+	-	+	+	+
Булық соққы		+	+	+	+	-	+	+	+
Тік булау		+	+	+	+	-	+	+	+
Өзіндік тазарту жүйесі		+	+	+	-	-	+	-	-
Қақтан сақтау		-	-	-	-	-	-	-	-
Салмағы, кг., артық емес	қаптама мен жабдықтарсыз	1,7	1,0	1,8	1,3	1,0	1,6	1,2	1,0
	қаптамамен және жабдықтармен	1,8	1,2	1,9	1,4	1,1	1,7	1,3	1,2
Көлемдік пішіндер, мм., артық емес	ұзындығы өні биіктігі	317	297	297	263	260	318	278	315
		129	131	131	107	110	128	110	135
		168	155	155	137	136	168	139	145

*Дайындаушы осы нұсқаулықта көрсетілмеген шамалы техникалық өзгерістер енгізуге құқылы.

ГОМУМИ КҮРСӘТМӘЛӘР

Электр ярдәмендә эшли торган көнкүреш "Фея" үтүге (арыда ҮТҮК) тукумалар һәм алардан ясалган әйберләр үтүкләү өчен кулланыла.



ҮТҮКНЕ куллану алдыннан әлеге кулланма белән танышыгыз.

САТЫП АЛУЧЫ ИГЪТИБАРЫНА

ҮТҮКНЕ сатып алган очракта сатучы сатып алучы алдында ҮТҮКНЕҢ комплектын, тышкы кыяфәтен тикшерергә һәм аны эшлетеп карарга тиеш.

ҮТҮКНЕ сатып алган очракта сатып алучы магазин штампы һәм сатучы имзасы куелган гарантия талоннарының барлыгын тикшерергә тиеш.

ҮТҮКНЕ сатып алганнан соң аның комплект житмәүчелегенә бәйле дөгъвалар кабул ителми.

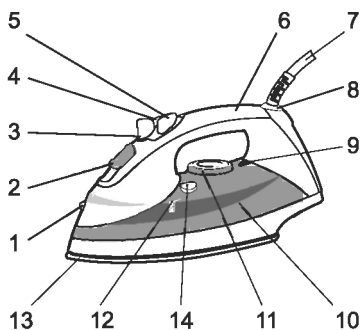
Югалткан очракта кулланма яңартылмаячак.

Электр жиһазы бозылмасын өчен суык вакытларда сытап алынган ҮТҮКНЕ электр чөлтәрәненә тоташтыру алдыннан иң азыннан өч сәгать бөлтмә температурасында тотырга кирәк.

КОМПЛЕКТЛЫГЫ

ҮТүк	1 данә
Су салыр өчен үлчәү тустаганы	1 данә
Кулланма	1 данә
Кулланучылар әржә (төрү коробы)	1 данә

ТАСВИРЛАМА*



1. Су сиптергече
2. Су савытының тишеме (капкач белән**)
3. Пар көйләгече
4. Сиптергеч төймәсе
5. Пар чыгару төймәсе
6. Тотка
7. Туендыру шнуры
8. Шнур бөкесе
9. Эш үлчәвече
10. Су савыты
11. Температура көйләгече
12. Максималь су туытуру билгесе
13. Олтан
14. Мөстәкыйль чистартылу төймәсе**

* модельга карап үтүкнең рәсеме Сезнең үтүгегезгә туры килмәскә мөмкин.

** кайбер модельларның төзелмәләренә кермәскә мөмкин.

САКЛЫК ЧАРАЛАРЫ

- ҮТҮКНЕҢ тышында ватык урыннар булмавын тикшерегез. ҮТҮКНЕҢ эшли алуына шикләнсәгез, якындагы сервис үзәгенә мөрәжәгать итегез.
- Төрү материаллары балалар өчен потенциал хәвефле булырга мөмкин һәм аларны махсус урынга алып кую кирәк.
- ҮТҮКНЕ яндыру өчен жир белән тоташтыручы чыбыклы розетка мәжбүри. Жир белән тоташтырылган ике полюслы чыбыклы озайткычларны гына кулланыгыз (ток зурлыгы 10 А).
- ҮТҮКНЕ ялгыш тоташтыруаның тулысынча бозылуына китерергә мөмкин.
- ҮТҮК тукумалар һәм алардан ясалган әйберләрне көнкүрештә үтүкләү өчен кулланыла. һәрбер калган максатларда куллану хәтәрле һәм тыела.
- Жифазны дәрес кулланмау аркасыннан чыккан һәрбер каза өчен аны шулай итеп кулланган кеше жаваплы.
- Берничә күп егәрлек ала торган әсбапларны берюлы кулланмагыз (шулай ук ҮТҮКне дә). Бу торак биналарының электр челтәренә зыян китерергә мөмкин.
- ҮТҮКНЕ сүндүргәндә туендыру шнурдан тарту тыела, вилкадан тотып тарту кирәк.
- ҮТҮКНЕ кулланганда аңа чорналган туендыру шнурын салырга (сүтәргә) кирәк.
- Аз вакытта булса да китәргә кирәк булса, ҮТҮКНЕ һәрвакыт челтәрдән өзеп вертикаль бастырып китегез.
- Янган ҮТҮКНЕ бервакыт күзәтүсез калдырмагыз.
- Су савытына су тутырганда һәм түккәндә ҮТҮКНЕ сүндүрегез. ҮТҮКНЕ чистарткан вакытта һәм (яйсә) дәрес эшләмәгән вакытта кичегүсез вилканы розеткадан өзегез.
- ҮТҮК челтәргә тоташ булганда эченә сутутырмагыз.
- ҮТҮКНЕ һәм (яйсә) шнурны суга батырмагыз.
- Эшләгән вакытта ҮТҮК олтаны каты кызуы мөмкин, шуңа күрә:
 - - кызган ҮТҮК олканына тимәгез;
 - - ҮТҮКНЕ суынганчы алып куймагыз;
 - - ҮТҮКНЕ балалардан ерак тотыгыз.
- Әсбапка юеш (яйсә дымлы) куллар белән тимәгез.
- Тиз ут кабына торган әйберләр янында ҮТҮКНЕ калдырмагыз.
- Туендыру шнуры ҮТҮКНЕҢ кызган жирләренә һәм олканына тидермәгез. ҮТҮКНЕ куллангач вилканы розеткадан чыгарырга кирәк.
- ҮТҮКНЕ кулланудан баштан балаларның куркынычсыз ераклыкта

булганнарында инаныгыз.



- Олкан зарарланмасын өчен ҮТҮКНЕ вертикаль бастырып куегыз.
- ҮТҮК зарарланса аны кулланмагыз.
- ҮТҮК зарарланса яйсә эшләми башласа, яқындагы сервис үзәгенә мөрәжәгать итәргә кирәк.
- Туендыру шнуры таушалган сүрәттә, саулык һәм малга зарар китерү мөмкинлекләрдән котылу өчен, аны махсус сервис хезмәтендә нәкъ шундый ук шнурга алмаштыру мәжбүри, чөнки аны алмаштыру өчен махсус инструментлар кирәк. Сервис үзәкләре исемлеге бирелә.
- ҮТҮК төшөп китсә, аны белгеч караганчы кулланмагыз, чөнки тыштан күрәнмәгән бозыклары Сезнең хафасызлыгыгызга хәвефле булырга мөмкин.
- ҮТҮКНЕ тикшерү һәм төзәтү бары тик сервис үзәгендә үтергә тиеш, чөнки моның өчен махсус инструментлар куллану кирәк. ҮТҮКНЕ мөстәкыйль рәвештә ачмагыз. Ватыклар булуына шикләнгән очрактарда яқындагы сервис үзәгенә мөрәжәгать итеgez. ҮТҮК төзелмәсе кран суын куллану өчен көйләнгән.
- Жылыту батареясыннан алынган суны, суындыргычтан алынган жебегән суны, конденсацияле киптеру машиналарыннан алынган суны һәм төрле су йомшаткычларны кулланырга катгый киңәш ителми.
- Кулланма югалткан очракта яңартылмый һәм андый ҮТҮК гарантиядан төшерелә.

ҮТҮКНЕ БЕРЕНЧЕ ТАПКЫР КУЛЛАНУ

- ҮТҮКНЕҢ кайбер элементлары техник майы белән капланган булырга мөмкин. ҮТҮКНЕ беренче тапкыр яндырган вакытта берәз төтен һәм жиңелчә пластмассаның чытырдаган тавышы чыгарга мөмкин.
- ҮТҮКНЕ беренче кулланганда ябыша торган этикеткаларны яйсә транспорт саклагыч өлпәне салыгыз һәм олканны корыганчы йомшак чүпрәк белән сөртеgez.
- Олканны чистартканда ҮТҮКНЕҢ электр челтәрдән өзәлгән булуында инаныгыз.

ТЕМПЕРАТУРАНЫ САЙЛАУ

Киемдәге билгеләргә игътибар итегез.

Киемдәге билге	Тукума тибы	Киңәш ителгән үтүк эш тәртибе
	Синтетика	түбән температура
	ефәк, ион	уртанчы температура
	мамык, житен	югары температура
	Житештерүче мондый әйберләрне үтүкләрә киңәш итми	

- ҮТҮКНЕҢ электр челтәренә тоташ булмавында инаныгыз
- ҮТҮКНЕ үкчәсенә бастырыгыз.
- Температура көйләгече белән кирәкле үтүкләү тәртибен сайлагыз.
- Вилканы розеткага керттегез.
- Вилканы розеткага керткәч эш үлчәвече яначак. Үлчәвеч янган вакытта үтүк эшләүгә хәзерләнеп тора. Эш үлчәвече сүнгәч, ҮТҮК куллануга әзер.

ҮТҮКЛӘУ ТЕМПЕРАТУРАСЫН ҺӘМ ПАР КИЛҮ РЕЖИМЫН САЙЛАУ

ҮТҮК олканы суынганга караганда тизрәк кыза. Тукумаларны әлеге тәртиптә үтүкләргә кирәк: башта синтетик тукумалар, аннан соң ефәк һәм йон, аннан соң мамык һәм житен тукумалар. Үтүкләү температурасы түбәнәйгән очракта юка тукуманы артык кызган ҮТҮК белән кидермәс өчен берәз көтеп торыгыз (эш үлчәвече яңадан янганга кадәр). Кушма тукумалардан ясалган әйберләрне үтүкләгәндә температура көйләгечен түбән үтүкләү температурасына куегыз (31 нче биттәге таблицаны кара).

СУ САВЫТЫН ТУТЫРУ

- ҮТҮКНЕҢ сүнгән булуын тикшерегез (шнурның вилкасы розеткадан чыккан булырга тиеш).
- Пар көйләгечен "0"га күчерегез.
- Су савытының капкачын ачыгыз. *
- Сутутырырга уңайлы булсын өчен ҮТҮКНЕ берәз ияп күтәрегез.
- Үлчәү тустаганы белән өлешкә сутутырыгыз.
- Суны "MAX" билгесеннән югары тутырмагыз.
- Су савытының капкачын ябыгыз. *

* Үтүгегезнең төзелмәсенә кертелгән булса

ПАРСЫЗ ҮТҮКЛӘУ

- Температура көйләгечен «•» билгесенә, пар көйләгечен "0" га китерегез.
- Вилканы розеткага кертегез.
- Температура көйләгече белән кирәкле үтүкләү температурасын көйләгез.
- Эш үлчәвече ҮТҮКНЕҢ кызып торуйн күрсәтә, ул сүнгәч ҮТҮК куллануга әзер.

ПАР БЕЛӘН ҮТҮКЛӘУ

- ҮТҮКНЕ вертикаль бастырып куегыз.
- Су савытында су булуын тикшерегез. Су әз булса яйсә беткән булса, тугырыгыз.
- Вилканы розеткага кертегез.
- Этикеткадагы халыкара билгегә карап температура көйләгече белән кирәкле температураны сайлагыз.
- Эш үлчәвече ҮТҮКНЕҢ кызып торуйн күрсәтә, ул сүнгәч, ҮТҮК куллануга әзер.
- Пар көйләгечен кирәкле позициягә китерегез һәм берничә секунд көтегез.
- Үтүкли башларга мөмкин.

ПАР БЕЛӘН СУГУ

- Температура көйләгечен «••» яйсә «•••» билгесенә китерегез.
- Пар килү төймәсенә басыгыз. Олтан тишкеләреннән су агызылмасын өчен пар тишеменә 5 секундтан күбрәк басып тормагыз.

СИПТЕРГЕЧНЕ КУЛЛАНУ

- Су савытында су булуында инаныгыз.
- Сиптергеч төймәсенә басыгыз. Акрын басканда су күп итеп чыга, тиз басканда әз.



Ефәк тукумаларга таплар чыкмасын өчен сиптергечне кулланмагыз.

МӨСТӘКҮЙЛЬ ЧИСТАРТЫЛУ ФУНКЦИЯСЕ*

1. Су савытын максималь билгесенә кадәр тутырыгыз, аннары соң капкачын ябыгыз.

2. ҮТҮКНЕ туйдыручелтәренә тоташтырыгыз.

3. Температура көйләгечен максималь дәрәжәгә көйләгез.

4. ҮТҮКНЕ раковина өстендә горизонталь хәлдә тотып, пар көйләгечен максималь дәрәжәгә китерегез һәм пар төймәсен басып тотып торыгыз (мөстәкүйль чистартылу төймәсенә басыгыз)*.

5. Тишекләрдән чыга торган пар һәм кайный торган су пычракларны бетерәчәк. Шул ук вакытта ҮТҮКНЕ алга-артка селкеп торырга киңәш ителә.

6. ҮТҮК каты пычранган очракларда мөстәкүйль чистартылуны кабатларга киңәш ителә.

7. Үтүкнең олканын киптерер һәм чистартыр өчен кирәкмәгән тукыма кисәген үтүкләп алыгыз.

8. ҮТҮКНЕ электр челтәреннән өзегез.

ЮШКЫННАН САКЛАУ ФУНКЦИЯСЕ*

ҮТҮК юшкыннан саклау функциясе белән жиһазлаган.

Су савыты эчендәге махсус су йомшата торган фильтр юшкын булдыртмый. Бу – озак эшли торган фильтр, һәм аны алмаштырырга кирәк булмаячак.

* үтүгегезнең төзелмәсенә кертелгән булса

КАРАУ ҺӘМ ЧИСТАРТУ

Карау, чистарту һәм саклау башыннан:

- ҮТҮК сүнек булуын тикшерегез;

- олкан суынганында инаныгыз.

ҮТҮК олканын һәрвакыт жылы килеш йомшак чүпрәк белән сөртөп чистартырга киңәш ителә.

САКЛАУ

■ ҮТҮКНЕ сүндерегез.

■ ҮТҮКНЕ үкчәсенә бастырып суытыгыз.

■ Суын түгегез.

■ ҮТҮКНЕ чиста урынга куеп вертикаль хәлдә саклагыз.

ЖИТЕШТЕРҮЧЕ ГАРАНТИЯЛӘРЕ

- Кулланучы эксплуатацияләү һәм карау кагыйдәләрен әлеге кулланмада язылганча үтәсә, завод ҮТҮКНЕҢ нормаль рәвештә эшләвен сату көненнән алып 12 ай гарантия бирә.
 - Жиһазның хезмәт күрсәтү срогы – 7 ел.
 - Әгәр кулланучы ҮТҮКТӘ житештерүче кимчелекләре тапса, гарантияле төзәтү өчен һөнәрханәгә барырга кирәк, әгәр дә һөнәрханә булмаса, ҮТҮКНЕ сатып алган кибеткә барыгыз.
 - Әгәр дә кулланучы гарантия срогы дәвамында кимчелекләр тапса, житештерүче аларны бетерергә мәжбүр (төзәтү һөнәрханәләрдә).
 - Әгәр гарантия талоннарында сатып алган көн магазин штампы белән язылмаса, гарантия срогы эшлән чыгарган көннән башлана.
 - ҮТҮКНЕ сатып алганда гарантия талоннары булуын кулланмада тикшерегез, житештерүче гарантия срогы дәвамында алар белән сезнең жиһазыгызны бушка төзәтергә тиеш.
 - Гарантия талоннарын югалтсагыз, гарантияле төзәтү хокукыннан мәхрүм ителәсез.
 - Өшма механигы, гарантияле төзәтүне үткәрүче буларак, ҮТҮКТӘ кимчелекләр булса, гарантия талоннарын сездән алырга мөмкин.
 - Механик ҮТҮКНЕ алу турында гарантия талоннарында билгеләп куярга тиеш.
- Житештерүче җаваплылыкны үз өстенә алмый һәм ҮТҮКНЕҢ яхшы эшләвенә гарантия бирә алмый, әгәр дә:**
- кулланучы эксплуатацияләү һәм карау кагыйдәләрен кулланмада язылганча үтәмәсә.
 - кулланучы яки сатучы өшма ҮТҮКНЕ дөрес сакламый һәм ташымый;
 - кулланучы ҮТҮКНЕ дөрес файдаланмый яки эшханәләр һәм өшмалар аны кулланалар;
 - сатып алу турында таныклык һәм гарантия талоннары булмаса;
 - кулланучы мөстәкыйль рәвештә ҮТҮКНЕ сүтсә.

Житештерүченең гарантия йөкләмәләрен үтәүне башкаручы

«Техник үзәге ОАО «Торговый дом «Воткинский завод»

427430, Удмуртская Республика, г. Воткинский завод, а/я 21

Произведено по заказу ОАО «Торговый дом «Воткинский завод» компании

Жеджиан Куори Электригал Апплаенсес Ко., ЛТД (Zhejiang Suori Electrical Appliances Co., LTD) Страна изготвитель: КНР

Юридический адрес: ОАО «Торговый дом «Воткинский завод»,

427430, Россия, г. Воткинский, Удмуртская Республика, ул. Кирова, 2

Халыкка конкуреш хезмәтә күрсәтү үзәкләренәң аше буенча мөрәҗәгать итә аласыз:

427430, Удмуртская Республика, г. Воткинский, ул. Кирова, 2 тел. (34145) 6-59-63,

e-mail: service@topoLru

Сервис үзеге турында дөрес тулы информация алу өчен расми сайт карагыз ОАО «Торговый дом «Воткинский завод»: www.feys-bt.ru

ТЕХНИК ТАСВИРЛАМАЛАР*

Параметрлары		Фея 103	Фея 118	Фея 120	Фея 123	Фея 126	Фея 128	Фея 130	Фея 158	Фея 159
Алмаш ток чөлтөрөнө тоташтыру, Вт/Гц		220/50								
Электр тогы белән зарарланудан саклану		I								
Эшләү режимы		продолжительный								
Куллану егәрлеге, сәгаткә кВт, күбрәк түгел		1,3	1,4	1,6	1,6	1,8	1,2	1,8	1,2	2,0
Утүкләү		+	+	+	+	+	+	+	+	+
Сиптерү		+	+	+	+	+	+	+	+	+
Парландыру		+	+	+	+	+	+	+	+	+
Пар сугу		+	+	+	+	+	+	+	+	+
Вертикаль парландыру		+	+	+	+	+	+	+	+	+
Мөстакыйль чистартылу		-	+	+	+	+	-	-	-	-
Юшкыннан саклау		-	-	+	+	+	-	-	-	-
Масса, кг, күбрәк түгел	әржәсыз һәм бергә килә торган әсбапларсыз	1,3	1,3	1,4	1,3	1,3	1,1	1,4	1,0	1,4
	әржә һәм бергә килә торган әсбаплар белән	1,5	1,4	1,5	1,5	1,5	1,2	1,6	1,3	1,6
Габаритлы үлчәмнәр, мм, күбрәк түгел	озынлыгы хкиңлеге биеклеге	290	275	295	300	300	270	300	270	290
		125	130	135	135	135	120	130	120	135
		155	155	155	165	160	130	165	140	160

Параметрлары		Фея 176	Фея 196	Фея 197	Фея 209	Фея 210	Фея 211	Фея 220	Фея 265	
Алмаш ток чөлтөрөнө тоташтыру, Вт/Гц		220/50								
Электр тогы белән зарарланудан саклану		I								
Эшләү режимы		продолжительный								
Куллану егәрлеге, сәгаткә кВт, күбрәк түгел		2,0	1,2	1,2	2,0	1,2	1,6	2,0	2,0	
Утүкләү		+	+	+	+	+	+	+	+	
Сиптерү		+	+	+	+	+	+	+	+	
Парландыру		+	+	+	+	+	+	+	+	
Пар сугу		+	+	+	+	+	+	+	+	
Вертикаль парландыру		+	+	+	+	+	+	+	+	
Мөстакыйль чистартылу		-	-	-	+	-	+	+	+	
Юшкыннан саклау		-	-	-	-	-	+	-	+	
Масса, кг, күбрәк түгел	әржәсыз һәм бергә килә торган әсбапларсыз	1,6	1,1	1,0	1,5	1,0	1,4	1,4	1,3	
	әржә һәм бергә килә торган әсбаплар белән	1,8	1,3	1,1	1,6	1,2	1,5	1,6	1,5	
Габаритлы үлчәмнәр, мм, күбрәк түгел	озынлыгы хкиңлеге биеклеге	300	285	270	310	270	285	320	290	
		130	135	120	128	115	130	130	130	
		160	160	150	166	150	160	170	150	

* Әлеге «Кулланмада» күрсәтелмәгән кайбер мөһим булмаган үзгәрешләргә җитештерүче үз хокукында калдыра.

Параметрлары		Фея 156	Фея 162	Фея 168	Фея 180	Фея 212	Фея 222	Фея 230	Фея 233	Фея 235
Алмаш ток челтәренә тоташтыру, Вт/Гц		220/50								
Электр тогы белән зарарланудан саклану		I								
Эшләү режимы		продолжительный								
Куллану егәрлеге, сәгаткә кВт, күбрәк түгел		1,2	2,0	1,2	2,2	2,2	2,0	2,2	1,2	2,2
Утукләү		+	+	+	+	+	+	+	+	+
Сиптерү		+	+	+	+	+	+	+	+	+
Парландыру		+	+	+	+	+	+	+	-	+
Пар сугу		-	+	+	+	+	+	+	-	+
Вертикаль парландыру		-	+	+	+	+	+	+	-	+
Мөстакыйль чистартылу		-	+	-	+	+	+	+	-	+
Юшкыннан саклау		-	-	-	-	-	-	-	-	-
Масса, кг, күбрәк түгел	әржәсыз һәм бергә килә торган әсбапларсыз	1,0	1,0	1,2	0,9	0,9	1,0	1,0	1,3	1,8
	әржә һәм бергә килә торган әсбаплар белән	1,1	1,2	1,5	1,0	1,0	1,2	1,2	1,4	1,9
Габаритлы үлчәмнәр, мм, күбрәк түгел	озынлыгы хкиңлеге биеклеге	250	295	267	298	310	315	302	257	302
		118	128	120	126	129	138	127	118	135
		140	154	135	152	168	140	150	129	155

Параметрлары		Фея 248	Фея 256	Фея 257	Фея 260	Фея 261	Фея 262	Фея 270	Фея 271	
Алмаш ток челтәренә тоташтыру, Вт/Гц		220/50								
Электр тогы белән зарарланудан саклану		I								
Эшләү режимы		продолжительный								
Куллану егәрлеге, сәгаткә кВт, күбрәк түгел		2,2	2,0	2,0	1,2	1,0	2,2	1,2	2,2	
Утукләү		+	+	+	+	+	+	+	+	
Сиптерү		+	+	+	+	+	+	+	+	
Парландыру		+	+	+	+	-	+	+	+	
Пар сугу		+	+	+	+	-	+	+	+	
Вертикаль парландыру		+	+	+	+	-	+	+	+	
Мөстакыйль чистартылу		+	+	+	-	-	+	-	-	
Юшкыннан саклау		-	-	-	-	-	-	-	-	
Масса, кг, күбрәк түгел	әржәсыз һәм бергә килә торган әсбапларсыз	1,7	1,0	1,8	1,3	1,0	1,6	1,2	1,0	
	әржә һәм бергә килә торган әсбаплар белән	1,8	1,2	1,9	1,4	1,1	1,7	1,3	1,2	
Габаритлы үлчәмнәр, мм, күбрәк түгел	озынлыгы хкиңлеге биеклеге	317	297	297	263	260	318	278	315	
		129	131	131	107	110	128	110	135	
		168	155	155	137	136	168	139	145	

* Әлеге «Кулланмада» күрсәтелмәгән кайбер мөһим булмаган үзгәрешләргә җитештерүче үз хокукында калдыра.

ДӨЙӨМ КҮРҲӘТМӘЛӘР

«Фея» көнкүреш үтеге (азак үтек) көнкүреш шарттарында айберзәр үтекләү өсөн кулайлаштырылған.



Үтекте кулланыу алдынан кулланыу кағизәләрен ентекле укығыз.

НАТЫП АЛЫУСЫ ИФТИБАРЫНА

Үтекте һатып алғанда һатыусы алыусының күз алдында бар комплекттарын, тышкы механик етешһезлектәрен һәм тәзәкләгән тикшерергә тейеш.

Үтекте һатып алғанда һатып алыусы магазин мисәте һәм һатыусы култамғаһы менән расланған һәм һатыу вақыты күрһәтелгән гарантия талоны барлығын тикшерергә тейеш.

Үтек һатылғандан һуң, әгәр етешмәгән комплекттары булһа, ялыу кабул ителмәй.

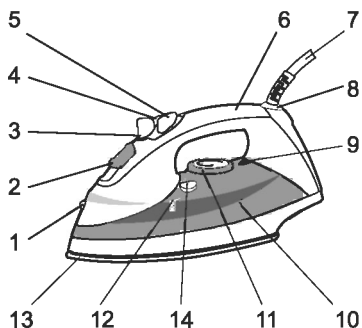
Юғалткан осракта кулланыу кағизәләре кире тергеҙелмәй.

һыуык көндә һатып алынған үтек, элекр йһһаздарының бозолоуын кисектерәү өсөн, кулланыр алдынан 3 сәғәттән артык бүлмә температураһында тотолорға тейеш.

КОМПЛЕКТТАРЫ

Үтек	1 бөртек
һыу һалыр өсөн үлсәмле һауыт	1 бөртек
Кулланыу кағизәләре	1 бөртек
Кулланыусы һауыты (төргәк)	1 бөртек

НҮРӘТЛӘҮ*



1. һиперткес
2. һыу өсөн уйымлы (капкаслы**) һауыт
3. Пар көйләүесе
4. һыу һиптереүзе тәһмин итеүсе тәһмә
5. Парзы тәһмин итеүсе тәһмә
6. Тотка
7. Шһур
8. Шһур втулкаһы
9. Эш индикаторы
10. һыу һауыты
11. Температура көйләүесе
12. Максималь һыу кимәлен күрһәткесе
13. Ас
14. Үз үзен тазартыу тәһмәһе**

* үтектен һүрәте төрөнә карап һезҙең үтектән айырылыуы мөһкин

** кайһы бер төрҙәрҙең төзөлөшөнә инмәүе мөһкин

ХӘУЕФҘЕЗЛЕК КАҒИЗӘЛӘРЕ

- Үтектең тышкы етешһеҙлектәр барлығына тикшерегеҙ. Әгәр үтектең төҙөлкөгөнә шик тыуһа, яқындағы сервис үзәктәрәнә мәрәжәғәт итегеҙ.
- Төргәк материалдары балалар өсөн куркыныс тыузырыуы ихтимал, шуға күрә махсус урындарға алып куйылырға тейеш.
- Үтекте токандырыр өсөн ергә үткәрә торған бәйләнеш зарур. Оҙонайткыс 10А рәуешендәге ергә үткәрә торған ике полюслы сым менән булырға тейеш.
- Үтекте тейешле рәуештә кабызмау, уны тулығынса эшлектән сығарыуы ихтимал.
- Үтек көнкүреш шарттарында әйберзәр үтекләү өсөн кулайлаштырылған. Башка шарттарзә кулланыу хәуефле.
- Приборзы дәрәс кулланмау аркаһында килеп тыуған етешһеҙлектәр өсөн тулығынса кулланыусы яуаплы.
- Бер үк вақытта бер нисә төр кеүәтле электр йыһаздарын кулланмағыҙ (шул исәптә үтектә лә). Был биналарзың электр селтәрзәренәң сифаттан сығыуына килтерәүе ихтимал.
- Үтекте электр селтәрәнән һүндергәндә, шнурынан түгел, вилкаһынан тартып алырға кәрәк.
- Үтекте кулланған вақытта шнурын тулығынса сисер (тағатыр) кәрәк.
- Әгәр һезгә үтекте карауһыҙ килеш калдырырға тура килһә, уны һүндерегеҙ, электр селтәрәнән алығыҙ һәм веритикаль рәуештә куйығыҙ.
- Үтекте токанған килеш карауһыҙ калдырмағыҙ.
- һыу һалған һәм түккән сакта утектә һүндерегеҙ. Үтекте тазартқан сакта йәки уның тейешле кимәлдә эшләмәгән сағында, тиз арала электр селтәрәнән алығыҙ.
- Үтек эшләгән сакта һыу тултырмағыҙ.
- Үтекте һәм(йәки) шнурын һыуға батырмағыҙ.
- Үтек эшләгән вақытта асты кызыу була, шуға күрә:
 - - үтектәң кызған өлөшөнә кағылмағыҙ;
 - - үтек һыуынмайынса алмағыҙ;
 - - үтектә балаларзән алыс тотоғоз.
- Приборға еүеш (йәки һыулы) кулдар менән тотонмағыҙ.
- Тиз токаныусан матдәләр янында үтектә эшләгән килеш калдырмағыҙ.
- Шнурзы үтектәң кызыу өлөштөрәнә тейеүзән һаҡлағыҙ. Кулланып бөткәс, үтектә электр селтәрәнән алығыҙ.
- Үтектә кулланыу алдынан, зинһар, балаларзың хәуефһеҙ урында булыуын

тикшерегез.





- Үтектең асқы өлөшөнә зыян килтермәч өсөн уны вертикаль рәүештә урынлаштырығыз.
- Бозолған осракта кулланмағыз.
- Үтек бозолған осракта, якындағы сервис үзәктәренә мәрәжәғәт итегез.
- Шнур тузған осракта, һеззәң һаулыкка һәм мөлкәтегезгә зыян килтереү осрактарын тыузырмач өсөн, уны махсус сервис хезмәтендә шундай ук шнурға алмаштырырға кәрәк, сөнки уны алмаштырыр өсөн махсус эш коралдары кәрәк. Сервис үзәктәренең теҙмәһе һалына.
- Үтек қолап төшкән осракта, хезмәткәрзәр тарафынан тикшертмәйенсә, кулланмағыз, сөнки күзгә күренмәгән төзөклөзлөктәр һеззәң һаулыкка зыян килтереүе ихтимал.
- Үтекте тикшереү һәм төзөкләндереү тик махсус сервис үзәктәрендә башкарылырға тейеш, сөнки бының өсөн махсус эш коралдары кәрәк буласак. Үтекте үзәллә асырға тырышмағыз. Үтектең төзөклөгөнә шик тыуһа, якындағы сервис үзәктәренә мәрәжәғәт итегез.
- Үтектең төзөлөшөндә һыу үткәргестәге һыузы кулланыу каралған.
- Йылытыу селтәренән алынған, һыуыткыс, киптереү йыһаздары һыуын һәм һыу йомшарткыстарын кулланырға кәңәш итмәйбез.
- Юғалткан осракта кулланыу кағизәләре кире тергезелмәй һәм быт үтек гарантиянан алына.

ҮТЕКТЕ ТӘУ ТАПКЫР КУЛЛАНЫУ

- Үтектең кайһы бер өлөштәре технолог майы менән һөртөлгән булуы ихтимал. Үтекте тәу тапкыр токандырғанда дым, еңелсә пласмасс ярылыу тауышы ишетелергә мөмкин.
- Үтекте тәу тапкыр кулланғанда, зинһар, йәбешкәк этикеткаһын йәки асқы өлөшөн сыйылыуҙан һахлаусы пленкаһын алығыз һәм астын йомшак йылы һыуға мансылған сепрәк менән һөртөп алығыз һәм шулай ук йомшак сепрәк менән коротоғоз.
- Үтектең асқы өлөшөн тазартканда, уны һүндерегез.

ТЕМПЕРАТУРА ҺАЙЛАУ

Кейемдәге шартлы тамғаларға иғтибар итегеҙ.

Кейемдәге шартлы тамғалар	Туқыма төрө	Үтектең эш режимдары
	Синтетик туқыма	түбән температура
	Ебәк, йөн	уртаса температура
	Мамык, етен	юғары температура
	Етештереүсе түбәндәге әйберзәрҙе үтекләргә кәңәш итмәй	

- Үтектең электр селтәренә тоташтырылмауын тикшерегеҙ.
- Үтекте вертикаль рәүештә урынлаштырығыҙ.
- Температура көйләүесе менән кәрәкле режим һайлағыҙ.
- Вилканы селтәргә тығығыҙ.
- Вилканы селтәргә тоташтырғанда эш индикаторы токанасак. Эш индикаторы токаныулы торған вақытта, үтек кабынырға әзерләнә. Эш индикаторы һүнәү менән үтекләй башларға мөмкин.

ҮТЕКЛӘУ ТЕМПЕРАТУРАҢЫН ҺӘМ ПАРЛАУ РЕЖИМЫН ҺАЙЛАУ

■ Үтектең асқы өлөшө һыуыңғандан карағанда, тизерәк кыза. Туқымаларҙы ошондай тәртиптә үтекләү кәңәш ителә: түбән температуранан юғарыға күсеп: тәүҙә синтетик, аҙаҡ ебәк һәм йөн, иң һуңынан хлопчатобумажные һәм етен туқымаларҙы. Үтә кызыу үтек менән йока туқымаларҙы яндырмау өсөн, үтекләү температураһын түбәнәйткәндә (температура күрһәتكесе яңынан янғанса) температура азыраҡ көтөп тороғоз. Төрлө туқыма кушылған әйберҙе үтекләгәндә, температура көйләүесен үтекләү режимының иң түбән күрһәткесенә куйығыҙ (40-се биттәге таблицаны карағыҙ).

ҺАУЫТТЫ ТУЛТЫРЫУ

- Үтектең токанғанын тикшерегеҙ (шнур вилкаһы розетканын һурылған булырға тейеш).
- Пар күрһәتكесе "0"
- һыу коя торған һауыттың капкасын асығыҙ.*
- Үтекте һыу койор өсөн уңайлы булған бейеклеккә күтәрегеҙ.
- Үлсәү һауытын кулланып, һауытка койоғоз.
- һыуҙы "MAX" күрһәткесенән дә артык куймағыҙ.
- һыу һауытының капкасын ябығыҙ.*

*һезҙең үтегеһеҙ төзөлөшөндә каралған булһа.

ПАРҢЫЗ ҮТЕКЛӘУ

- Температура көйләүесен «•», ә пар көйләүесен "0" кимәленә күсерегез.
- Вилканы розеткаға тығығыз.
- Температара көйләүесен кәрәкле температураға күсерегез.
- Эш индикаторы үтектең йылыныуын күрһәтә, ул һүнәү менән йыһаз кулланыуға әзер тигәнде аңлата.

ПАР МЕНӘН ҮТЕКЛӘУ

- Үтекте вертикаль урынлаштырығыз.
- һыу һауыты тулы булыуын асыклағыз. һыу тулы йәки булмаған осракта, өстәгез.
- Вилканы розеткаға тығығыз.
- Халык ара шартлы тамғаға ярашлы рәүештә температура көйләүесе менән тейешле температура һайлағыз.
- Эш индикаторы үтектең йылыныуын күрһәтә, ул һүнәү менән йыһаз кулланыуға әзер тигәнде аңлата.
- Пар көйләүесен кәрәкле кимәлгә куйығыз һәм бер нисә секунд көтөгөз.
- Үтекләй башларға мөмкин.

ПАР БАҢЫМЫ

- Температура көйләүесен "••" йәки "•••" кимәленә куйығыз.
- Пар баңымы бирелешен тәьмин итеүсе төймәгә баңығыз. Үтектең аштындағы тишектәрзән һыу койолмаһын өсөн пар баңымы бирелешен тәьмин итеүсе төймәгә 5 секун үтмәйенсә баңмағыз.

ҺИПТЕРТКЕСТЕ КУЛЛАНЫУ

- һыу һауытының буш түгеллеген тикшерегез.
- һиптерәүзе тәьмин итеүсе төймәгә баңығыз. Яйлап баңқанда һыу баңымы көсләрәк, шәп баңқанда әзерәк буласак.



Ебәк тукымаларза таптар барлыкка килмәһен өсөн һиптергесте кулланмағыз.

ҮЗ ҮЗЕН ТАЗАРТЫУ ФУНКЦИЯҢЫ*

1. Һыу өсөн һауытты максималь кимәлгә еткергәс, капкасын ябығыз.
2. Үтекте электр селтәргә тоташтырығыз
3. Терморегуляторҙы максималь кимәлгә куйығыз.
4. Үтекте горизонталь тотоп, пар баһымы көйләүесен максималь кимәлгә еткерегез һәм һыу һиптереүзе тәһмин итеүсе төймәгә баһып тороғоз (үз үзен тазартыу төймәһенә баһығыз)*:
5. Үтектең тишектәренән сыккан пар һәм кайнаған һыу йыһазды быһраҡлыҡтарҙан тазарта. Был осракта үтекте бер алға бер артка һелкетеп алыу кәңәш ителә.
6. Үтек нык быһранған хәлдә, үз үзен тазартыу функцияһын кабатлау кәңәш ителә.
7. Үтектең аһтын тазартыу өсөн кәрәкмәгән тукума өлөшөн үтекләгез.
8. Үтекте электр селтәренән алығыз.

ҺАКЛАУ ФУНКЦИЯҢЫ*

Үтектең йыһылыуҙан һаклау функцияһы бар.

Һыу коя торған һауыттағы маһсус тазарткыс юшкы йыһылыуынан һаклай. Тазарткыс озак ваҡыт хезмәт итер өсөн кулайлаштырылған һәм алыштырыуҙы талап итмәй.

* әгәр һезҙең үтек төзөлшөндә каралһа.

КАРАУ ҺӘМ ТАЗАРТЫУ

Тазартыу, карау һәм һаклау алдынан түбәндәгеләргә иғтибар итегез:

- үтек һүнгән булһа;
- аһты һыуынһа

Үтектең аһтын йылы сакта йомшаҡ сепрәк менән һөртөп алыу ярҙамында йыш тазартыу кәңәш ителә.

ҺАКЛАУ

- Үтекте һүндерегез.
- Үтекте тура куйып, уға һыуынырға мөмкинлек бирегез.
- һыу һауытындағы һыуҙы түгегез.
- Үтекте таҙа урынға вертикаль рәүештә куйып һаклағыз.

ЕТЕШТЕРЕҮСЕ ГАРАНТИЯҢЫ

Әгәр зә прибор кулланыу кағиҙәләренә ярашлы тотоналһа, завод үтектен һатылғандан алып 12 ай эсендә төҙөк килеш эшләүен үз өстөнә ала.

Йыһаздың хезмәт итеу ваҡыты 7 йыл

Етештереүселәр тарафынан ебәрелгән төҙөкһөҙлөктәрҙе тапкан осрақта, гарантия оҫтаханаһына мөрәжәғәт итегеҙ.

Гарантия осоронда табылған төҙөкһөҙлөктәр бушлай кисектерелә(гарантия оҫтаханалары аша).

Гарантия талонында һатыусы мисәте менән раҫланған һатыу ваҡыты булмаған осрақта, гарантия ваҡыты үтектен етештереү ваҡытынан иҫәпләнә.

Приборҙы һатып алғанда, кулланыу кағиҙәләрендә үтектен төҙөкһөҙлөктәрен бушлай кисектереү хокуғы биргән гарантия талоны булыуын тикшерегеҙ. Гарантия талонын юғалтыу һеҙҙе бушлай хезмәтләндереүҙән мәхрүм итә.

Гарантия талоны предприятие хезмәткәре тарафынан ғына алыныуы мөмкин һәм дә төҙөкһөҙлөк булған осрақта ғына. Гарантия талоны алынған сакта хезмәткәрҙең култамғаһын талап итегеҙ.

Түбәнге осрактарҙа етештереүсе яуаплылыҡты үз өстөнән ала:

- ошо бирелгән кулланыу кағиҙәләрен үтәмәү;
- үтектә кулланыусы һәм дә һатыусы тарафынан һаҡһыз һаҡлау һәм күсерәү ;
- үтектә куллайышынан тыш йәки ойошмалар тарафынан кулланыу ;
- кабул итеу таныҡлығы һәм гарантия талоны булмауы;
- кулланыусы тарафынан үҙаллы йүнәтеү.

*Етештереүсе предприятиеһының гарантия яуаплылығын үтәүсе
«Технический центр «Фея» ОАО «Торговый дом «Воткинский завод».
427430, Удмурт Республикаһы, Воткинск калаһы, 21 а/й.*

Произведено по заказу ОАО «Торговый дом «Воткинский завод» компанией
Жеджан Куорн Электрикал Апплаенсес Ко., ЛТД (Zhejiang Suori Electrical Appliances Co.,LTD) Страна изготовитель: КНР
Юридический адрес: ОАО «Торговый дом «Воткинский завод»,
427430, Россия, г. Воткинск, Удмуртская Республика, ул. Кирова, 2

**Халыҡка көнүреш хезмәте күрһәтү үзәкларенең эше буенса мөрәжәғәт итә алаһыз:
427430, Удмуртская Республика, г. Воткинск, ул. Кирова, 2 тел. (34145) 6-59-63,
e-mail: service@topo.ru**

Сервис үзәге турында дәрәҫ тулы информация алу өсөн расми сайт карағыҙ ОАО «Торговый дом «Воткинский завод»: www.feya-bt.ru

ТЕХНИК КЫЛЫКҢЫРЛАМА*

Параметрлар		Фея 103	Фея 118	Фея 120	Фея 123	Фея 126	Фея 128	Фея 130	Фея 158	Фея 159
Электр селтэрэнэ тоташтыруу, В/Гц		220/50								
Электр тогы нууғылыузан һакланы дәрәжәһе		I								
Эш режиси		Озайлы								
Электр энергияһын сарыф итеү кВт сәғәтән артмай		1,3	1,4	1,6	1,6	1,8	1,2	1,8	1,2	2,0
Үтекләү		+	+	+	+	+	+	+	+	+
һиптертеү		+	+	+	+	+	+	+	+	+
Парлау		+	+	+	+	+	+	+	+	+
Пар баһымы		+	+	+	+	+	+	+	+	+
Вертикаль парлау		+	+	+	+	+	+	+	+	+
Үз үзен тазартыу системаһы		-	+	+	+	+	-	-	-	-
Йушкын йыйылыузан һаклау		-	-	+	+	+	-	-	-	-
Ауырлығы, кг, артмай	Төргөкһез һәм каралтыһыз	1,3	1,3	1,4	1,3	1,3	1,1	1,4	1,0	1,4
	Төргөк һәм каралтылары менән	1,5	1,4	1,5	1,5	1,5	1,2	1,6	1,3	1,6
Үлсәмдәре, мм, артмай	Озонлоғо киңлегә бейеклегә	290	275	295	300	300	270	300	270	290
		125	130	135	135	135	120	130	120	135
		155	155	155	165	160	130	165	140	160

Параметрлар		Фея 176	Фея 196	Фея 197	Фея 209	Фея 210	Фея 211	Фея 220	Фея 265	
Электр селтэрэнэ тоташтыруу, В/Гц		220/50								
Электр тогы нууғылыузан һакланы дәрәжәһе		I								
Эш режиси		Озайлы								
Электр энергияһын сарыф итеү кВт сәғәтән артмай		2,0	1,2	1,2	2,0	1,2	1,6	2,0	2,0	
Үтекләү		+	+	+	+	+	+	+	+	
һиптертеү		+	+	+	+	+	+	+	+	
Парлау		+	+	+	+	+	+	+	+	
Пар баһымы		+	+	+	+	+	+	+	+	
Вертикаль парлау		+	+	+	+	+	+	+	+	
Үз үзен тазартыу системаһы		-	-	-	+	-	+	+	+	
Йушкын йыйылыузан һаклау		-	-	-	-	-	+	-	+	
Ауырлығы, кг, артмай	Төргөкһез һәм каралтыһыз	1,6	1,1	1,0	1,5	1,0	1,4	1,4	1,3	
	Төргөк һәм каралтылары менән	1,8	1,3	1,1	1,6	1,2	1,5	1,6	1,5	
Үлсәмдәре, мм, артмай	Озонлоғо киңлегә бейеклегә	300	285	270	310	270	285	320	290	
		130	135	120	128	115	130	130	130	
		160	160	150	166	150	160	170	150	

* Етештереүсе хулланыу кағиҙәһендә каралмаған, приборҙың эшләү сифатына зыян килтермәгән техник үзгәрештәр индереүе үз хоқуғында калдыра.

Параметрҙар		Фея 156	Фея 162	Фея 168	Фея 180	Фея 212	Фея 222	Фея 230	Фея 233	Фея 235
Электр селтәрәнә тоташтырыу, В/Гц		220/50								
Электр тогы һуғылыузан һакланыу дәрәжәһе		I								
Эш режиси		Оҙайлы								
Электр энергияһын сарыф итеү кВт*сәғәтән артмай		1,2	2,0	1,2	2,2	2,2	2,0	2,2	1,2	2,2
Үтекләү		+	+	+	+	+	+	+	+	+
һиптертеү		+	+	+	+	+	+	+	+	+
Парлау		+	+	+	+	+	+	+	-	+
Пар баһымы		-	+	+	+	+	+	+	-	+
Вертикаль парлау		-	+	+	+	+	+	+	-	+
Үз үзен тазартыу системаһы		-	+	-	+	+	+	+	-	+
Йушкын йыйылыузан һаклау		-	-	-	-	-	-	-	-	-
Ауырлығы, кг, артмай	Төргөкһөз һәм каралтыһыҙ	1,0	1,0	1,2	0,9	0,9	1,0	1,0	1,3	1,8
	Төргөк һәм каралтылары менән	1,1	1,2	1,5	1,0	1,0	1,2	1,2	1,4	1,9
Үлсәмдәре, мм, артмай	Озонлоғо киндлеге бейеклеге	250	295	267	298	310	315	302	257	302
		118	128	120	126	129	138	127	118	135
		140	154	135	152	168	140	150	129	155

Параметрҙар		Фея 248	Фея 256	Фея 257	Фея 260	Фея 261	Фея 262	Фея 270	Фея 271	
Электр селтәрәнә тоташтырыу, В/Гц		220/50								
Электр тогы һуғылыузан һакланыу дәрәжәһе		I								
Эш режиси		Оҙайлы								
Электр энергияһын сарыф итеү кВт*сәғәтән артмай		2,2	2,0	2,0	1,2	1,0	2,2	1,2	2,2	
Үтекләү		+	+	+	+	+	+	+	+	
һиптертеү		+	+	+	+	+	+	+	+	
Парлау		+	+	+	+	-	+	+	+	
Пар баһымы		+	+	+	+	-	+	+	+	
Вертикаль парлау		+	+	+	+	-	+	+	+	
Үз үзен тазартыу системаһы		+	+	+	-	-	+	-	-	
Йушкын йыйылыузан һаклау		-	-	-	-	-	-	-	-	
Ауырлығы, кг, артмай	Төргөкһөз һәм каралтыһыҙ	1,7	1,0	1,8	1,3	1,0	1,6	1,2	1,0	
	Төргөк һәм каралтылары менән	1,8	1,2	1,9	1,4	1,1	1,7	1,3	1,2	
Үлсәмдәре, мм, артмай	Озонлоғо киндлеге бейеклеге	317	297	297	263	260	318	278	315	
		129	131	131	107	110	128	110	135	
		168	155	155	137	136	168	139	145	

* Етештереүсе кулланыу кағиҙәһендә каралмаған, приборҙың эшләү сифатына зыян килтермәгән техник үзгәрештәр индереүҙе үз хоқуғында калдыра.

ПĚТĚМĚШЛЕ КĂТАРТУСЕМ

«Фоя» электроутюга (малалла - УТЮГ) пир-авăр тата унтан çĕленĕ япаласене якатма хатĕрленĕ.



УТЮГПА усă курма пуçличчен çак „Йĕркепе” тĕплĕн паллашăр.

ТАВАР ТУЯНАКАНА ПĔЛСЕ ТĂМА

УТЮГ туяннă чухне сутушăн тавар туянакан умĕнче мĕн кирли пĕтĕмпе пуррине, сиелти айăпсем суккине тĕрĕслемелле тата прибора хута ярса кăтартмалла.

УТЮГ туяннă чух шантару талонĕ пуррине тĕрĕслемелле, ун çинче хăсан сутнине сырни, сутушă алă пусни тата лавкка штампĕ пулмалла.

УТЮГА сутнă хыçшăн комплектаципе сыхăннă ыйтусене пăхса тухмаççĕ.

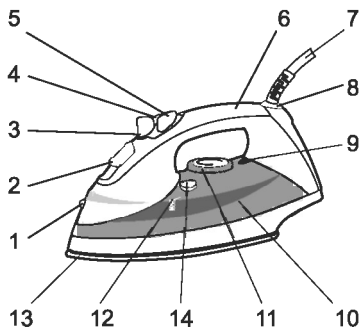
Усă курмалли йĕрке хутне сұхатсан ăна çенетмеççĕ.

Сивĕ вăхăтра туяннă УТЮГА, вăл йĕркеллĕ ёçлетĕр, юрăхсăра ан тухтăр тесен, киле çитсен виçĕ сехетрен кая мар электрсите чикмесĕр ашă пүлĕмре тытмалла.

КОМПЛЕКТАЦИЙĖ

Утюг	1 шт.
Шыв ямалли виçе савăчĕ	1 шт.
Усă курмалли йĕрке хучĕ	1 шт.
Тиев тари (чĕркев қурупки)	1 шт.

ОПИСАНИЕ*



1. Шыв сирпĕткĕчĕ
2. Шыв резервуарĕн пырĕ (хупăпа**)
3. Пăс йĕркелĕвси
4. Шыв сирпĕткĕчĕн тўми
5. Пăс памалли тўме
6. Авăрĕ
7. Электросеть шнуrĕ
8. Шнур втулки
9. Çуткăч ёçлев индикаторĕ
10. Шыв резервуарĕ
11. Температура шăлтăрми
12. Резервурти шыв тултарĕвĕн чи сўлти шайĕн палли
13. Тĕпĕ
14. Хайне хай тасатассине йĕркелекен система тўми**

*Эсир туяннă УТЮГ моделие кура ўкерчĕкринчен уйрăлса тăма пултарать

**хăш-пĕр модельсен тытăмĕнче пулмасан та пултарать

ХАРУШСАРЛАХ ЧИККИСЕМ

- УТЮГ җиелтен пәхсан ним айәпсәр пулмалла. Енчен те Сире УТЮГ ёҗе юрәхсәр пек туйәнәтә пулсан җывәхра ырнаҗнә сервис центрне кайәр.
- Чёркев материалёсем ача-пәчашән хәрушә пулма пултарасҗё, җавәнпа та вёсене ятарлә ыраңа пустарса хурәр.
- УТЮГА чикмелли розетка ятарласа җёрпе тёркентермелли йәспа пулмалла. Удлинитель 10А-лә, ик полкуслә, җёр тёркентерёвён йәсёпе пулмалла.
- УТЮГА электросетьпе тёрёс мар җыхәнтарсан вәл пачах юрәхсәра тухма пултарать.
- УТЮГПА пир-авәр тата унтан җёленё япаласене кил таврашёнче якатма әсталанә. Ытти тёллевпе усә курма юрамасть – инкек-синкек пулма пултарать. Приборпа тёрёс мар усә курнипе кирек епле тәкак-сиен тўснишён приборпа тёрёс мар усә кураканах яваплә шутланать.
- Энерги нумай пётерекен темиҗе приборпа (вәл шутра УТЮГПА) пёр харәс усә ан курәр. Җакә кил-җуртри электросете юрәхсәра кәларма пултарать.
- УТЮГА сўнтерес тесе шнурёнчен ан туртәр, вилкине хәйне туртса кәларәр.
- УТЮГПА усә курма пуҗличчен чёркенё шнура пётёмпех сўтсе (илсе) пётермелле.
- УТЮГПА ёҗленё вәхәтра Сирён кёске вәхәта та пулин әҗта та пулин пәрәнмалла пулсан прибора яланах сетьрен кәларәр, тёрёпе ыртмалла мар тәратса лартәр.
- Сете чикнё УТЮГА куҗран ан вёҗертёр.
- Резервуара шыв янә е әна шывран пушатнә чухне УТЮГА сетьрен кәларәр. УТЮГА тасатнә тата (е) вәл йёркеллё ёҗлемест пулсан вилкәна розеткәран пёр тәхтамасәр кәларәр.
- УТЮГА электросете чикнё вәхәтра резервуара шыв яма юрамасть.
- УТЮГА тата (е) ун шнурне шыва лектерме юрамасть.
- УТЮГ ёҗленё вәхәтра ун тёрё җав тери хёрсе каять, җавәнпа та:
 - хёрсе җитнё УТЮГ тёрне ан перёнёр;
 - УТЮГА сивёнсе җитмесәр ан пустарәр;
 - УТЮГ җывәхне ачасене ан ярәр.
- Прибора йёпе е нўрё аләпа тытма юрамасть.
- Ёҗлекен УТЮГА хәвәрт тивсе кайма пултаракан япаласем җывәхёнче ан тытәр.
- Электрошнура УТЮГ тёрёпе тата (е) урәх вёри сийпе ан тёркентерёр.

УТЮГПА усă курма чарăнсанах унăн вилкине розеткăран кăларăр.

■ УТЮГПА усă курнă чухне, тархасшăн, ҫывăхра ача-пăча пуррипе ҫуккине сăнаса тăрăр.

■ УТЮГ тѐпѐ ан сиенлентѐр тесен а̀на яланах тăратмалла лартăр.

■ УТЮГАН мѐн те пулин сиенленнѐ пулсан унпа усă ан курăр.

■ Утюг сиенленнѐ тата (е) ѐҫлемест пулсан ҫывăхри сервис центрне кайăр.

■ Электросеть шнуrѐ ҫийѐнсе пѐтнѐ пулсан, Сирѐн сывлăха тата пурлăха сыхлассинче хăрушлăх тата инкек-синке ан пултăр тесе, а̀на шăп та лăп ҫавăн йышшипе ятарлă сервис пайѐнче, ятарлă хатѐр-хѐтѐрпе усă курса улăштармалла. Сервис центрѐсен списокне ҫак „Йѐрке” вѐҫѐнче тупма пултаратăр.

■ УТЮГА ўкертѐр пулсан сервисри а̀стана кăтартмасăр унпа усă ан курăр, мѐншѐн тесен куҫа курăнман айăпсем Сире сиен кўме пултарасҫѐ.

■ УТЮГА тѐрѐслесе пăхма тата юсама сервис центрѐнче кăна пултарасҫѐ, мѐншѐн тесен айăп-сиене палăртма ятарлă хатѐр-хѐтѐр кирлѐ. УТЮГА хăвăр тѐллѐн ан салатăр. Мѐнле те пулин айăп пур пек туйăнать пулсан ҫывăхри сервис центрне кайăр.

■ УТЮГ тытăмне пăрăхран юхакан шывпа усă курма юрăхлă тунă. Ашăтакан системăран илнѐ, холдильникра ирѐлнѐ шывсемпе, ҫавăн пекех пăсланнипе типѐтекен машинăсен шывѐпе, шыва ҫемҫетекен тѐрлѐ им-ҫампа, тархасшăн, усă ан курăр.

■ Усă курмалли йѐрке хутне ҫухатсассăн а̀на ҫѐнетмеҫҫѐ тата УТЮГА шантарупа юсамаҫҫѐ.

УТЮГПА ПУҪЛАСА УСĂ КУРАССИ





■ УТЮГАН хăш-пăр пайѐсене машин ҫăвѐпе сѐрме пултарнă. УТЮГА пуҫласа чиксен кăштах тѐтѐм тухма, пластмас ерипен ҫатăртатни илтѐнме пултарать.

■ УТЮГПА пуҫласа усă курнă чух, тархасшăн, ҫыпҫанчăк хутсене е прибор тѐпне тиевре ан айăлантар тесе ҫыпăстарн пленкăна сўтѐр, УТЮГ тѐпне - а̀шă шывра нўрлентернѐ ҫемҫе япала япалапа сăтăрса илѐр, кайран прибор тѐпне типѐ ҫемҫе татакпа типѐтѐр.

■ УТЮГ тѐпне тасатнă чухне а̀на электросетьрен кăларинне тѐрѐслѐр.

ТЕМПЕРАТУРА СУЙЛАССИ

Чи малтан көпе-тум синчи палласене тимлёр.

Көпе-тум синчи палласем	Пир-авър төсө	Утюга ёслеттермелли температура висивиси
	синтектика	низкая температура
	пурçан, çам	средняя температура
	çёр мамък, йётён	высокая температура
	Прибора туса каларакан ку йышши япаласене УТЮГПА якатма сөнмест	

- УТЮГА электросете чикменнине ёненёр.
- Утюга тэратса лартяр.
- Температура шэлтәрмине якатмалли виçене лартяр.
- Вилкәна розеткәна чикёр.
- Вилкәна розеткәна чиксен сүткәч ёслев индикаторё сүтәлса каять. Вәл суннә чухне УТЮГ якатмаләх хёрсе пырать. Индикатор сүнни УТЮГ якатма хатёррине пёлтерет.

ЯКАТМАЛЛИ ТЕМПЕРАТУРАНА ТАТА ПӘС ПАМАЛЛИ ВИÇЕНЕ СУЙЛАССИ

УТЮГ төпё хавәрт хёрет, анчах час сивёнмест. Пир-авәра çакән пек йёркепе якатма сөнөтпёр: малтан пёчөк температурәран пуçламалла та үстерсе пымалла – чи пирвай синтектика пир-авәра, унтан пурçанпа çам япаласене, юлашкинчен çёр мамък тата йётён пиртенлисене якатмалла. Ытла вёри УТЮГПА сүхе те черчен япаласене ёнтсе ярас мар тесе температурәна чакартяр пулсан кәштах тәхтаса тәма ан маняр (сүткәç индикатор сүтәлса сүнмелле). Хутәш пир-авәра якатнә чухне температура шэлтәрмине хутәша кёрекен чи черчен сипе якатмалли температурәна лартяр (49-мёш станицәри таблицәна пәхмалла).

РЕЗЕРВУАРА ШЫВПА ТУЛТАРАССИ

- УТЮГА чикменнине ёненёр (электрошнур вилки розеткәра пулмалла мар).
- Пәс йёркелөвсин виçe түрчө „0” сине лартяр.
- Шыв резервуарён хуппине уçar.*
- УТЮГА шыв яма меллө чаләштаряр.
- Шыв ямалли виçe савәчёпе усә курса резервуара шывпа тултаряр.
- Шыва „MAX” палләран ытла ан тултаряр.
- Шыв резервуарне хуппипе питёррө.*

*вәл Сирён утюгән күлөпийёнче пулсан.

ПӐССӐР ЯКАТАССИ

- Температура шӑлтӑрмине „” тӑлне, пас йӑркелевӑсине „0” ӑине лартӑр.
- Вилкӑна розеткӑна чикӑр.
- Температура шӑлтӑрмин паллине якатма кирлӑ температура тӑлне лартӑр.
- Индикатор ӑунни УТЮГ хӑрнине кӑтартать, ӑуткӑч ӑунни УТЮГ ӑґе хатӑррине пӑлтерет.

ПӐСПА ЯКАТАССИ

- УТЮГА тӑлӑпе мар, тӑратса лартӑр.
- Резервуарта шыв пуррипе ӑуккине хӑвӑр куӑпа курса ӑененӑр. Енчен те шыв сахал е пачах ӑук пулсан тултарса ӑитерӑр.
- Вилкӑна розеткӑна чикӑр.
- Япала ӑинчи пӑтӑм тӑнчипе йышӑннӑ паллӑна пӑхса тивӑґслӑ температураӑна УТЮГ шӑлтӑрмипе суйласа илӑр.
- Индикатор ӑунни УТЮГ хӑрнине кӑтартать, ӑуткӑч ӑунни УТЮГ ӑґе хатӑррине пӑлтерет.
- Пас йӑркелевӑсин тӑртне Хӑвӑра кирлӑ тӑле лартӑр та темиґе ӑеккунт тӑхтӑр.
- Халӑ якатма та юрать.

ПӐСПА ВИТЕРЕССИ

- Температура шӑлтӑрмине «..» е «...» паллӑ ӑине лартӑр.
- Пӑс памалли тӑме ӑине пусӑр. УТЮГ тӑпӑнчи шӑтӑксенчен шыв ан кайтӑр тесен тӑмне 5 ӑеккунтран ытларах пусма сӑнместпӑр.

ШЫВ СИРПӐТКӐЧӐПЕ УСӐ КУРАССИ

- Резервуарта шыв пуррине тӑрӑслӑр.
- Шыв сирпӑткӑчӑн тӑмине пусӑр. Вӑраххӑн пусса илсен шыв туллин сирпӑнет, хӑвӑрт пусса илсен шыв сайран сирпӑнет.



Пурӑн ӑине пӑнӑсем ан ларчӑр тесен шыв сирпӑткӑчӑпе усӑ ан кураӑр.

ХАЙНЕ ХАЙ ТАСАТАССИНЕ ЙЁРКЕЛЕССИ*

1. Резервуара чи сўлти палли патне сити шывпа тултарар та пырне хуппипе питёрёр.
2. УТЮГА электросете чикёр.
3. Температура шалтәрмине чи пысак виçене лартар.
4. Раковина синаче УТЮГА лартмалла тытса пяс йёркелевсин тўртне чи пысак вайпа ёслемелли теле лартар, унтан пяс памалли тўмне пусар (хайне хай тасамалли тўме сине пусар*).
5. Шятаксенчен тухакан пяс тата вёрекен шыв тасамарлаха пётерет. Тасатна чухне УТЮГА калла-малла силлеме сёнетпёр.
6. Утюг хытах вараланна пулсан маларах катарна ёсе тепёр хут тавар.
7. УТЮГ тепне типетсе тата тасатса ситерме кирле мар пир-авара якатса илёр.
8. Утюга электросетьрен каларар.

ШЫВ КАМЁНЧЕН СЫХЛАКАН ФУНКЦИ*

УТЮГРА шыв камёнчен сыхлакан функци ёслет. Резервуарта вырнастарна ятарла фильтр шыва сёмсетет, шалта шыв камё вёрипе хытса ларассине сирет. Фильтр нумайлаха пырать, саванпа та ана улаштарма кирле.

* Сирён утюг кўлепине кёртне пулсан.

ПАХСА ТАРАССИ ТАТА ТАСАТАССИ

УТЮГА пахса танна, тасатна тата (е) управа хунна чухне сакна асархама ан манар:
- УТЮГА электросетьрен калармалла;
- УТЮГ тепне сивё пулмалла
УТЮГ тепне вал аша чухне нўре те сёмсе татакпа таташах тасатса илмелле.

УПРАВ

- УТЮГА сетьрен каларар.
- УТЮГА таратмалла лартар та сивёнме парар.
- Резервуарти шыва такар.
- УТЮГА таратмалла лартса таса выранта упрар.

ПРИБОРА КӀЛАРАКАН ШАНТАРНИ

- Савӓт УТЮГ - туянна хысҗӓн 12 уйӓх хушши, ку „Йӓркери” приборпа усӓ курмалли тата ӓна пӓхса тӓмалли йӓркесене пӓхӓнса тӓрсан - йӓркеллӓ ёсслесе шантарать.
- УТЮГӓН ёсслев вӓхӓчӓн виҗи – 7 сул.
- УТЮГА тунӓ чухнехи айӓпсем тупӓнсан шантару юсав мастерскойне җитмелле, вӓл җук пулсан УТЮГА туянна лавккана кайӓр.
- Шантару вӓхӓтӓнче УТЮГПА усӓ куракан тупнӓ айӓпсене тӓлевсӓрех тӓрлетсе параҗҗӓ (шантару юсав мастерскойёсенче).
- Шантару талонёсенче сутнӓ куна пичетпе җирӓплетсе кӓтартман пулсан шантару вӓхӓтне УТЮГА кӓларнӓ кунтан шутлаҗҗӓ.
- УТЮГ туянна чухне усӓ курмалли йӓрке җинчен калакан җак хутпа пӓрле шантару талонёсем те пулмалла, ку талонсем сире шантару вӓхӓтӓнче УТЮГА тӓлевсӓр юсама ирӓк параҗҗӓ. Шантару талонне җухатни сире тӓлевсӓр юсав ирттерме ирӓк памасть.
- Шантару талонне шантару юсавӓ ирттерекен предприятийӓн механикӓ кӓна татса илме пултарать, паллах, Сирӓн УТЮГРА производство айӓпӓ пур пулсан. Механикран вӓл шантару талонне татса илни җинчен калакан распискӓна ыйтса илӓр.

Савӓт җаксене пӓхӓнмасан УТЮГ йӓркеллӓ ёсслесе шантармасть тата яваплӓх тытмасть:

Савӓт җаксене пӓхӓнмасан УТЮГ йӓркеллӓ ёсслесе шантармасть тата яваплӓх тытмасть:

- җак „Йӓркере” палӓртнӓ правилӓсене пӓхмасӓр электроприборпа усӓ курнӓшӓн тата ӓна пӓхса тӓмалли йӓркесене пӓхӓнмашӓн;
- тавар туянакан, җавӓн пекех тавар сутакан организаци УТЮГА тиесе куҗармалли тата упрамалли йӓркесене пӓснӓшӓн;
- УТЮГПА тӓллесӓр е предприятисемпе организацисенче усӓ курнӓшӓн;
- йышӓну свидетельстви тата шантару талонӓ пулмасан;
- тавар туянакан УТЮГА хӓй тӓллӓн сӓтсен.

Туса кӓларакан предприятин гаранти обязательствасене «Технический центр «Фея» ОАО «Торговый дом «Воткинский завод».
427430, Удмуртская Республика, г. Воткинск, а/я 21.

Произведено по заказу ОАО «Торговый дом «Воткинский завод» компанией
Жеджан Куори Электрикал Апплаенсес Ко., ЛТД (Zhejiang Cuori Electrical Appliances Co., LTD) Страна изготовитель: КНР
Юридический адрес: ОАО «Торговый дом «Воткинский завод»,
427430, Россия, г. Воткинск, Удмуртская Республика, ул. Кирова, 2

Сервис центр ёсӓ пирки җак адресемпе ыйтса пӓлӓр:
427430, Удмуртская Республика, г. Воткинск, ул. Кирова, 2 тел. (34145) 6-59-63,
e-mail: service@topol.ru

Сервис центрӓсен ёсӓ җинчен тӓплӓнрех ОАО «Торговый дом «Воткинский завод»
официаллӓ сайтӓнче пӓлме пултаратӓр: www.feaya-bt.ru

ТЕХНИКА СЌЛАВЁ*

Тёп виҗисем		Фея 103	Фея 118	Фея 120	Фея 123	Фея 126	Фея 128	Фея 130	Фея 158	Фея 159
Улшанакан тоқла сетле ёслетереси, В/Гц		220/50								
Электротокпа сиенленес сыхланавён класё		I								
Ёс варамиён виҗи		продолжительный								
Электрознерги такаке, сехетре - кВт (ытла мар)		1,3	1,4	1,6	1,6	1,8	1,2	1,8	1,2	2,0
Якату		+	+	+	+	+	+	+	+	+
Шыв сирпёткёчё		+	+	+	+	+	+	+	+	+
Паспа витересси		+	+	+	+	+	+	+	+	+
Паспа витёр витересси		+	+	+	+	+	+	+	+	+
Ќакна япалана пашахласси		+	+	+	+	+	+	+	+	+
Хайне хай тасатассине йёркеленё		-	+	+	+	+	-	-	-	-
Шыв камё ларасран хутёленё		-	-	+	+	+	-	-	-	-
Йыварашё, кг (ытла мар)	чёркөвсёр тата хушма хатёрсемсёр	1,3	1,3	1,4	1,3	1,3	1,1	1,4	1,0	1,4
	чёркөвпе тата хушма хатёрсемпе	1,5	1,4	1,5	1,5	1,5	1,2	1,6	1,3	1,6
Күлепеллё виҗи, мм (ытла мар)	варамишё сарлакашё сүллёшё	290	275	295	300	300	270	300	270	290
		125	130	135	135	135	120	130	120	135
		155	155	155	165	160	130	165	140	160

Тёп виҗисем		Фея 176	Фея 196	Фея 197	Фея 209	Фея 210	Фея 211	Фея 220	Фея 265	
Улшанакан тоқла сетле ёслетереси, В/Гц		220/50								
Электротокпа сиенленес сыхланавён класё		I								
Ёс варамиён виҗи		продолжительный								
Электрознерги такаке, сехетре - кВт (ытла мар)		2,0	1,2	1,2	2,0	1,2	1,6	2,0	2,0	
Якату		+	+	+	+	+	+	+	+	
Шыв сирпёткёчё		+	+	+	+	+	+	+	+	
Паспа витересси		+	+	+	+	+	+	+	+	
Паспа витёр витересси		+	+	+	+	+	+	+	+	
Ќакна япалана пашахласси		+	+	+	+	+	+	+	+	
Хайне хай тасатассине йёркеленё		-	-	-	+	-	+	+	+	
Шыв камё ларасран хутёленё		-	-	-	-	-	+	-	+	
Йыварашё, кг (ытла мар)	чёркөвсёр тата хушма хатёрсемсёр	1,6	1,1	1,0	1,5	1,0	1,4	1,4	1,3	
	чёркөвпе тата хушма хатёрсемпе	1,8	1,3	1,1	1,6	1,2	1,5	1,6	1,5	
Күлепеллё виҗи, мм (ытла мар)	варамишё сарлакашё сүллёшё	300	285	270	310	270	285	320	290	
		130	135	120	128	115	130	130	130	
		160	160	150	166	150	160	170	150	

* Прибора туса каларакан изделие ґак „Йёркере“ катартман пёчёк улшанусем кёртме пултарать.

Тёп виҥисем		Фея 156	Фея 162	Фея 168	Фея 180	Фея 212	Фея 222	Фея 230	Фея 233	Фея 235
Улшанакан тоқла сетъле ёслетереси, В/Гц		220/50								
Электротокпа сиенленес сыхланавён класё		I								
Ёс вярәмешён виҥи		продолжительный								
Электроэнерги такакё, сехетре - кВт (ытла мар)		1,2	2,0	1,2	2,2	2,2	2,0	2,2	1,2	2,2
Якату		+	+	+	+	+	+	+	+	+
Шыв сирпёткёчё		+	+	+	+	+	+	+	+	+
Пәсла витересси		+	+	+	+	+	+	+	-	+
Пәсла витёр витересси		-	+	+	+	+	+	+	-	+
Џакна япалана пашахласси		-	+	+	+	+	+	+	-	+
Хайне хай тасатассине йёркеленё		-	+	-	+	+	+	+	-	+
Шыв камё ларасран хутёленё		-	-	-	-	-	-	-	-	-
Йывярәшё, кг (ытла мар)	чёркөвсёр тата хушма хатёрсемсёр	1,0	1,0	1,2	0,9	0,9	1,0	1,0	1,3	1,8
	чёркөвпе тата хушма хатёрсемпе	1,1	1,2	1,5	1,0	1,0	1,2	1,2	1,4	1,9
Күлепеллё виҥи, мм (ытла мар)	вярәмәшё сарлакашё сүллөшё	250	295	267	298	310	315	302	257	302
		118	128	120	126	129	138	127	118	135
		140	154	135	152	168	140	150	129	155

Тёп виҥисем		Фея 248	Фея 256	Фея 257	Фея 260	Фея 261	Фея 262	Фея 270	Фея 271	
Улшанакан тоқла сетъле ёслетереси, В/Гц		220/50								
Электротокпа сиенленес сыхланавён класё		I								
Ёс вярәмешён виҥи		продолжительный								
Электроэнерги такакё, сехетре - кВт (ытла мар)		2,2	2,0	2,0	1,2	1,0	2,2	1,2	2,2	
Якату		+	+	+	+	+	+	+	+	
Шыв сирпёткёчё		+	+	+	+	+	+	+	+	
Пәсла витересси		+	+	+	+	-	+	+	+	
Пәсла витёр витересси		+	+	+	+	-	+	+	+	
Џакна япалана пашахласси		+	+	+	+	-	+	+	+	
Хайне хай тасатассине йёркеленё		+	+	+	-	-	+	-	-	
Шыв камё ларасран хутёленё		-	-	-	-	-	-	-	-	
Йывярәшё, кг (ытла мар)	чёркөвсёр тата хушма хатёрсемсёр	1,7	1,0	1,8	1,3	1,0	1,6	1,2	1,0	
	чёркөвпе тата хушма хатёрсемпе	1,8	1,2	1,9	1,4	1,1	1,7	1,3	1,2	
Күлепеллё виҥи, мм (ытла мар)	вярәмәшё сарлакашё сүллөшё	317	297	297	263	260	318	278	315	
		129	131	131	107	110	128	110	135	
		168	155	155	137	136	168	139	145	

* Прибора туса кәларакан изделие җак „Йёркере“ кәартман пёчөк улшанусем кёртме пултарать.

www.feya-bt.ru



ОАО Торговый дом
“ВОТКИНСКИЙ ЗАВОД”