

*Хорошо там,
где я есть!*

ERISSON

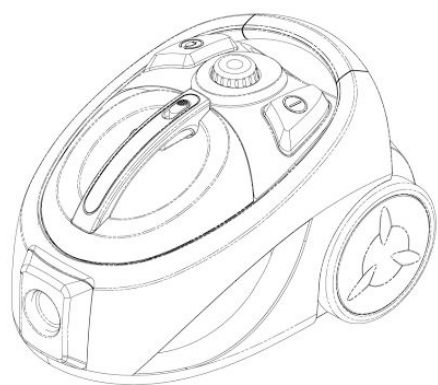
ERISSON

Инструкция по эксплуатации

ПЫЛЕСОС

системы «Циклон»

Модель: **VC-22J3**



ERISSON

Предисловие

Спасибо за покупку продукции ERISSON! Пожалуйста, перед использованием внимательно прочитайте данную инструкцию по эксплуатации.

Особенности продукта

Пылесос предназначен для очистки от пыли и мелкого мусора полов, стен, потолков помещений, книг в книжных шкафах, радиоаппаратуры, чистки одежды, ковров и мягкой мебели.

- Конструкция системы «Циклон», не требующая использования сменных пылесборников.
- Автоматическое сматывание шнура питания - позволяет легко и быстро смотать шнур электропитания одним нажатием соответствующей кнопки пылесоса.
- Регулятор мощности всасывания - помогает эффективно очищать поверхности с различным уровнем загрязнения.

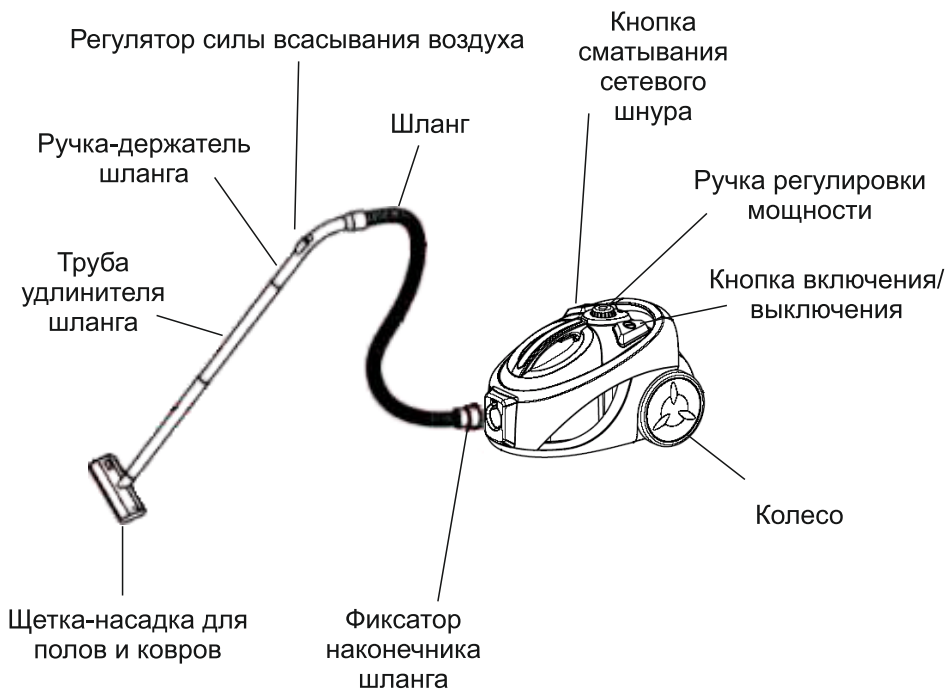
Правила безопасности

- Перед использованием убедитесь, что напряжение Вашей сети питания и допустимая мощность соответствуют указанным на корпусе прибора.
- Запрещается тянуть пылесос за шнур питания.
- Не допускайте попадания влаги на соединительный шнур, корпус или внутрь пылесоса.
- Запрещается включать и выключать пылесос мокрыми руками.
- Перед подключением к сети питания убедитесь, что кнопка включения пылесоса находится в положении "выключено".
- Запрещается открывать пылесос после подключения шнура питания к сети.
- Периодически проверяйте сетевой шнур на наличие повреждений. При обнаружении повреждений сетевого шнура, обратитесь в авторизованный сервисный центр для ремонта.
- Допускается использование прибора только внутри помещений.
- Не следует перекрывать на длительное время всасывающее отверстие пылесоса.
- Запрещается разматывать и сматывать шнур питания при работающем электродвигателе.
- Не удаляйте пылесосом меловую побелку со стен и потолков.
- Не используйте пылесос для влажной уборки.
- Запрещается всасывать пылесосом горящие или дымящиеся предметы.

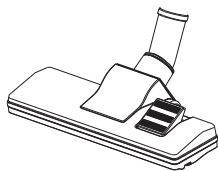
- Не оставляйте включенный пылесос без присмотра. Не позволяйте детям пользоваться пылесосом.
- Отключайте пылесос от сети по окончании его использования.
- Не располагайте пылесос в непосредственной близости от отопительных приборов.
- Нельзя мыть пылесос растворителями и в проточной воде.
- Всегда отключайте пылесос от сети питания перед тем, как чистить пылесос.

Пренебрежение одним из вышеуказанных правил может привести к преждевременному выходу пылесоса из строя.

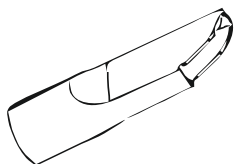
Устройство пылесоса



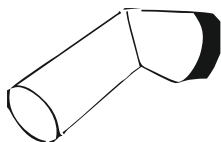
Принадлежности



Щетка-насадка для полов и ковров

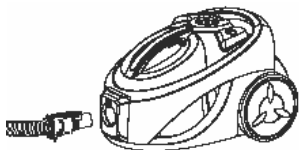


Насадка для труднодоступных мест: батарей отопления, плинтусов, щелей

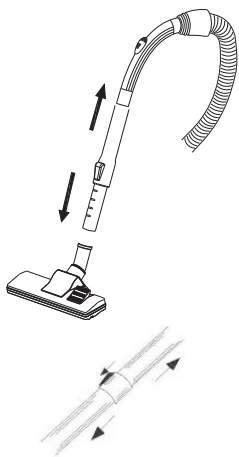


Щетка-насадка для труднодоступных мест: диванов, книжных полок, мебели

Подготовка и порядок работы



- Вставьте наконечник шланга во впускное отверстие пылесоса до щелчка, удерживая нажатым пластиковый фиксатор. Чтобы отсоединить шланг от пылесоса, нажмите фиксатор наконечника шланга.



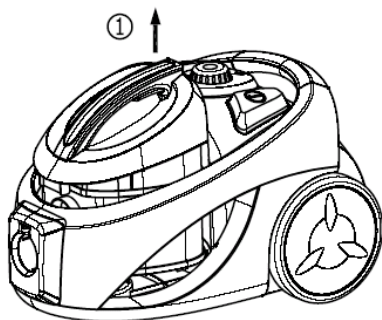
- Соедините вместе ручку-держатель шланга и трубу удлинителя шланга.

- Наденьте на трубу удлинителя насадку, необходимую для выполнения запланированной работы. *В процессе работы необходимо следить за плотным соединением элементов пылесоса - шланга с пылесосом, удлинителем шланга и принадлежностями.*

- Придерживая пылесос рукой, вытяните из корпуса шнур питания на нужную длину и вставьте сетевую вилку в розетку. *Не вытягивайте шнур дальше ограничительной полосы (отметки)!*

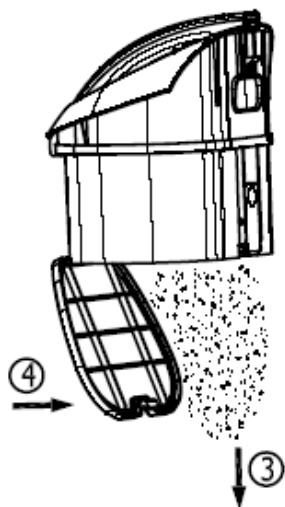
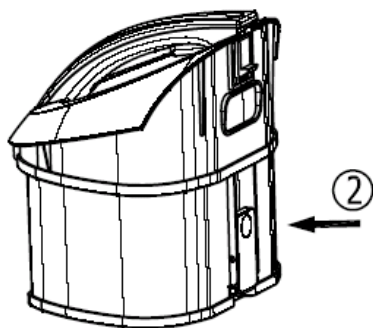
- Для начала работы пылесоса нажмите на кнопку включения на корпусе пылесоса. Для выключения пылесоса нажмите на этот переключатель еще раз.
- Отрегулируйте силу всасывания регулятором мощности на корпусе пылесоса и заслонкой на ручке-держателе шланга.
- По окончании работы выключите пылесос кнопкой на корпусе пылесоса и выньте сетевую вилку из розетки.
- Уберите шнур питания внутрь пылесоса, нажав кнопку сматывания шнура. Рекомендуется во время сматывания шнур слегка придерживать рукой.

Обслуживание и чистка пылесоса

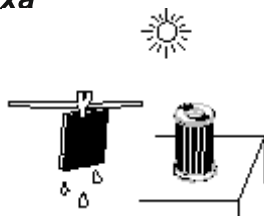
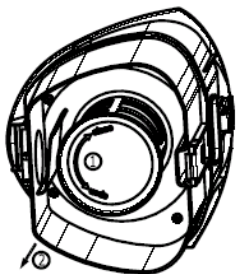


Чистка контейнера пылесборника

- Отсоедините шланг от пылесоса, потяните замок крышки и откройте верхнюю крышку пылесоса.
- Извлеките контейнер (1).
- Нажмите фиксирующую кнопку (2) на контейнере и откройте нижнюю крышку контейнера.
- Очистите контейнер от пыли (3).
- Закройте нижнюю крышку контейнера (4).



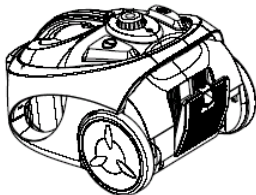
Чистка входного и HEPA фильтров воздуха



- Очищайте воздушные фильтры пылесоса по мере их загрязнения.
- Извлеките пылесборник, откройте нижнюю крышку пылесборника, поверните цилиндрический HEPA-фильтр и извлеките его.

фильтр и извлеките его.

- Извлеките фильтр, расположенный на входе двигателя.
- Промойте входной фильтр и HEPA-фильтр теплой водой, тщательно высушите и установите обратно.



Замена выходного фильтра воздуха

- Откройте решетку выхода воздуха, используя фиксатор на решетке, и извлеките фильтр. Установите новый фильтр.

Чистка корпуса пылесоса

- Для очистки наружных поверхностей корпуса пылесоса используйте мягкую ткань, смоченную в теплой воде или неагрессивной чистящей жидкости.
- Не используйте для очистки агрессивные жидкости, такие как спирт и др.
- Не допускайте попадания жидкости внутрь пылесоса.

Хранение пылесоса

- Хранить пылесос следует в помещениях с естественной вентиляцией при температуре воздуха от -1°C до $+40^{\circ}\text{C}$ и относительной влажности воздуха не более 80 %.

Технические характеристики

Номинальное напряжение сети	220 В
Частота тока	50 Гц
Максимальная потребляемая мощность	2000 Вт
Максимальная вместимость контейнера для сбора пыли	4 л

Технические характеристики и комплект поставки могут отличаться от приведенных в настоящей «Инструкции по эксплуатации» вследствие модернизации изделия.

ИМПОРТЕР: ООО «АРКАНАДА», 125080, Россия, Москва, Волоколамское шоссе, дом 3, строение 2, помещение 1