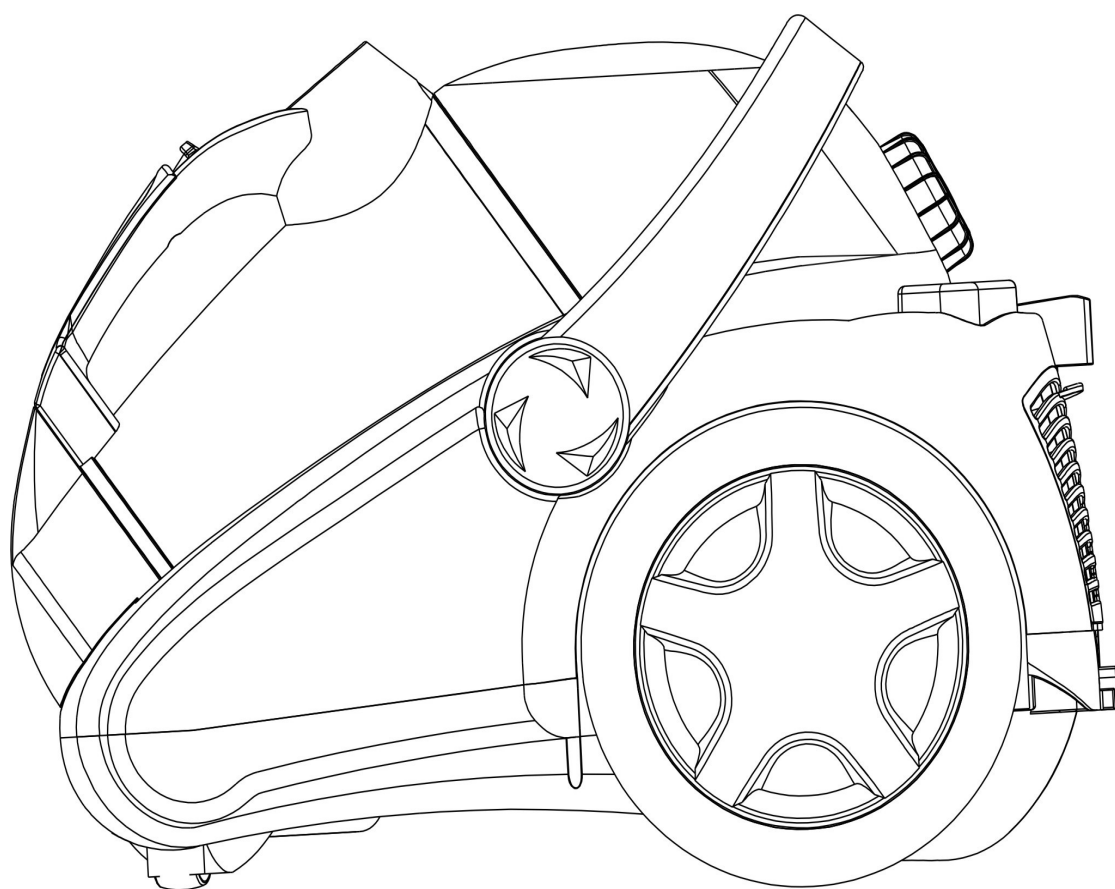
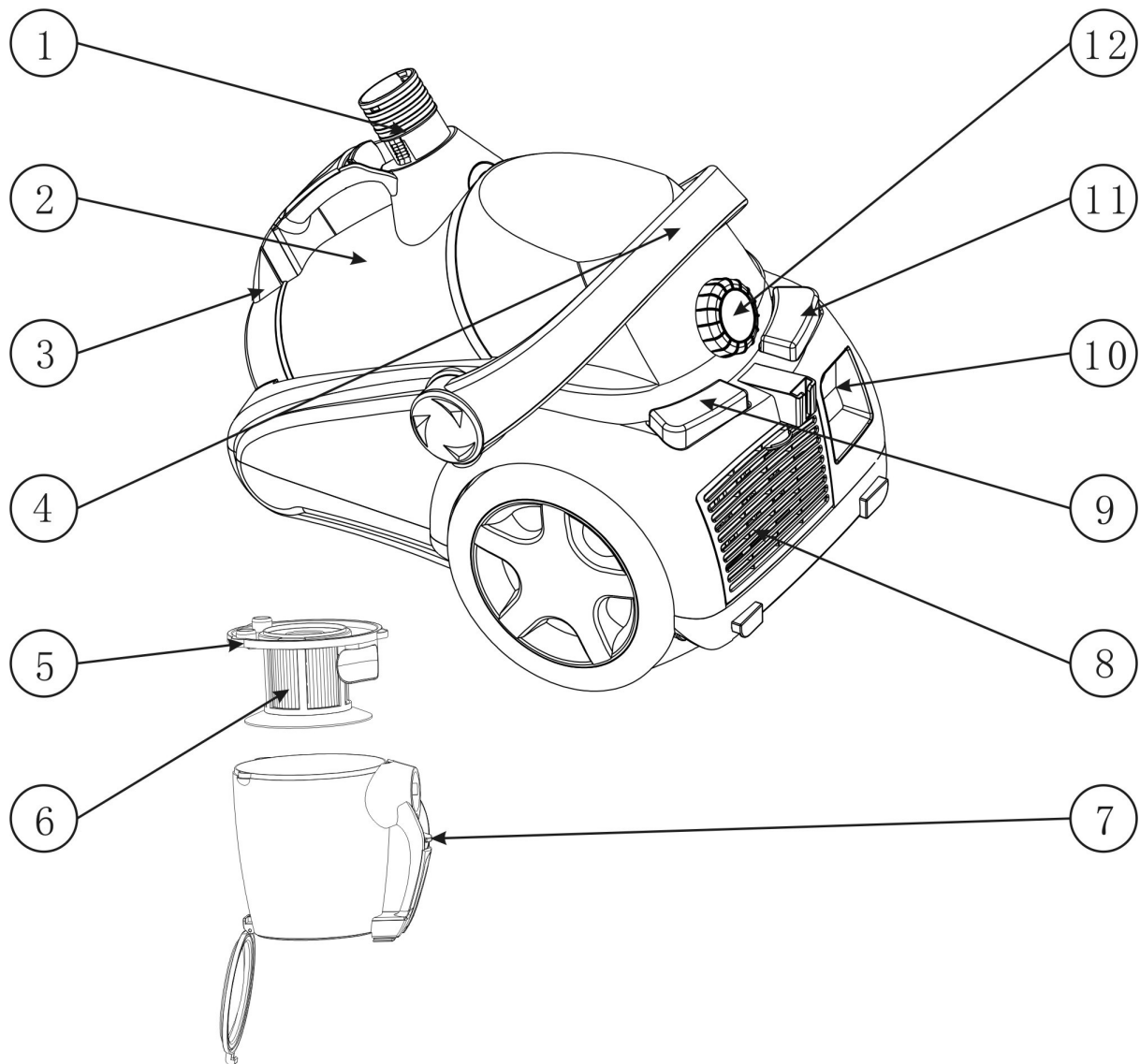


Вакуумный пылесос Erisson CVC-852





1. Отверстие для подсоединения шланга
2. Пылесборник
3. Кнопка для открытия пылесборника при чистке
4. Ручка для переноса
5. Крышка пылесборника
6. Фильтр
7. Кнопка коробки пылесборника
8. Воздушный фильтр
9. Выключатель On/Off (Вкл/Выкл)
10. Отверстие для штепсельной вилки
11. Кнопка сматывания шнура
12. Регулятор мощности

Перед использованием прибора

Внимательно прочитайте инструкцию. Она содержит важную информацию по эксплуатации и обслуживанию прибора.

Пожалуйста, прочитайте раздел ОБЩАЯ ИНФОРМАЦИЯ и ПРИМЕЧАНИЕ.

Прибор отвечает общепринятым стандартам безопасности.

ОБЩАЯ ИНФОРМАЦИЯ

НЕ используйте прибор если:

- Поврежден мотор.

- Шнур питания или шланг имеют повреждения.

- Вы подозреваете, что прибор мог быть поврежден вследствие транспортировки или несчастного случая.

- Напряжение сети превышает разрешенное напряжение данного прибора.

Перед первым использованием пылесоса проверьте наличие вакуумного фильтра.

Никогда не используйте прибор без фильтра!

Используйте только оригинальные фильтры и аксессуары.

Пылесос не предназначен для пользования детьми.

Детям категорически запрещено играть с прибором.

Доверяйте ремонт только профессионалам. Не пытайтесь самостоятельно починить прибор.

Используйте только оригинальные запасные детали.

Неквалифицированный ремонт данного изделия может быть опасен для Вашего здоровья.

ПРИМЕЧАНИЕ

Прибор должен быть выключен и отключен от электропитания при обслуживании (очистке, смене фильтров).

Используйте удлинитель кабеля, только если он в отличном состоянии (отсутствуют различные дефекты и повреждения).

Держите трубу пылесоса вдали от глаз и ушей.

После использования протрите прибор сухой или влажной тканью, уберите.

НИКОГДА:

- НЕ используйте устройство для уборки жидкостей (это может вызвать серьезные повреждения устройства).

- НЕ используйте устройство для уборки горячей или остывшей золы, непогашенных окурков и т.п.

- НЕ используйте устройство для уборки тонкодисперсной пыли, например от штукатурки, бетона, муки или золы. Все это может привести к серьезным повреждениям двигателя, что не попадает под действие гарантии.

- НЕ используйте устройство для чистки острых предметов.

Вспомогательные приборы

Выньте все детали из упаковки.

Плотно вставьте шланг до защелкивания в фиксаторах. (Для отсоединения шланга следует нажать на фиксаторы с обеих сторон.)

Подсоедините трубку к рукоятке шланга и наденьте насадку на трубку. (Для отсоединения деталей поверните и потяните их в разные стороны.)

Дополнительные сведения

Шланг может использоваться с дополнительными трубками. Обе трубки могут использоваться без насадок.

Используйте насадку для очистки ковров и пола. При необходимости убрать щетку, нажмите на рычаг, расположенный непосредственно на насадке.

Представленные насадки идеально подходят для очистки труднодоступных мест (углублений, сгибов, карманов).

Возможности

Электронный регулятор мощности

Вы можете контролировать мощность всасывания при помощи электронного регулятора мощности всасывания.

Для обивки рекомендуется использовать среднюю мощность; для ковров - большую.

Механический регулятор всасывания

Воздушный регулятор находится в ручке шланга.

Вы можете самостоятельно регулировать силу всасывания. Механическое регулирование особенно эффективно при слишком высокой мощности всасывания.

Пылесборник, фильтры. Замена фильтров.

Фильтры

Компактный фильтр+ оборудован системой фильтрации, состоящей из :

1 двойная чашка пылесборника

1 фильтр, защищающий мотор

1 фильтр+, притягивающий и собирающий мелкие частицы пыли

Для бесперебойной работы прибора, следует регулярно чистить фильтры.

-Откройте контейнер, нажав на кнопку(3) для открытия пылесборника.

Пылесборник

Индикатор полного пылесборника

Индикатор загорается при необходимости очистки пылесборника.

Чистка коробки пылесборника-HEPA

1

Перед чисткой отключите прибор от электропитания.

2

Убедитесь в отсутствии блокировки. Пылесборник следует вынуть, если индикатор горит красным цветом и прибор не работает с достаточной мощностью всасывания.

3

Выньте коробку пылесборника. Нажмите на кнопку коробки пылесборника. Аккуратно откройте ее в необходимом для чистки месте.

4

Открыв крышку пылесборника, опрокиньте содержимое коробки в мусорный ящик.

MICRO фильтр+

Micro фильтр+ гарантирует чистоту воздуха при использовании пылесоса. Для эффективной работы данного фильтра, его следует чистить каждые 6 месяцев. Для этого откройте решетку, за которой находится Micro фильтр+, расположите его в емкости и закройте решетку до щелчка.

После использования прибора

- Выключите прибор

Пылесос выключается при нажатии на кнопку (9) вкл/выкл

- Отключите прибор от сети
- Сверните шнур

Используйте автоматическое свертывание шнура. Нажмите на кнопку 11.

Уборка лестниц

Использовать пылесос для уборки лестниц лучше в вертикальном положении.

Мобильность

На обоих концах шланга имеются универсальные соединения, которые препятствуют искривлению и повреждению шланга.

Для обеспечения подвижности, на конце шланга имеется вращающаяся насадка.

Чистка и уход

Прибору не требуется дополнительный уход, кроме оговоренного в предыдущих параграфах.

Регулярная чистка насадки для ковров/пола позволяет предотвратить снижение мощности всасывания. Проще всего выполнять чистку насадки с помощью рукоятки шланга.


Устранение неполадок

Пылесос не включается

Убедитесь в том, что кабель питания включен в сеть. Проверьте, нет ли повреждений кабеля и штепсельной вилки.

Пылесос отключился

Проверьте, не заполнен ли пылесборник? При необходимости прочистите коробку пылесборника. Не засорилась ли насадка, трубка или шланг?

Правильная утилизация продукта	
	Эта маркировка обозначает, что продукт не следует утилизировать с другими отходами. Отнеситесь ответственно к утилизации данного продукта, чтобы предотвратить возможный вред окружающей среде или здоровью человека. Поспособствуйте повторному использованию ресурсов, связавшись с ретейлером. Ваш продукт примет для экологически безопасной рециркуляции.

ТЕХНИЧЕСКИЕ ХАРАКТЕРИСТИКИ

Напряжение сети	220В / 50 Гц
Мощность	2200 Вт
Емкость пылесборника	4,5 Литров
Вес	6,9 кг