

Благодарим вас за приобретение ручного универсального отпаривателя Kromax Odyssey Q-402 (далее — отпариватель). При правильном использовании он прослужит вам долгие годы.

Содержание

Комплект поставки	1
Гарантийные обязательства	1
Краткое описание.	2
Меры предосторожности	4
Общий вид отпаривателя	6
Насадки и их установка	8
Эксплуатация	10
Обслуживание	14
Возможные проблемы и методы их устранения	16
Основные технические характеристики	16

Комплект поставки

1. Отпариватель	1 шт.
2. Мерный стакан	1 шт.
3. Воронка	1 шт.
4. Насадки	8 шт.
5. Чехол на насадку для полировки.	1 шт.
7. Круглая щетка	2 шт.
7. Руководство по эксплуатации.	1 шт.
8. Гарантийный талон	1 шт.
9. Упаковка	1 шт.

ВНИМАНИЕ!

Отпариватель — сложное электротехническое устройство. Перед его включением внимательно изучите настоящее руководство по эксплуатации. Изучите функции управления и надписи на корпусе отпаривателя. Соблюдайте правила безопасности при эксплуатации данного изделия.

Срок гарантии составляет 12 месяцев с момента продажи изделия потребителю.

ВНИМАНИЕ!

Несоблюдение требований эксплуатации и хранения может привести к преждевременному выходу отпаривателя из строя или к поражению электрическим током!

Краткое описание

Ручной универсальный отпариватель ODYSSEY выполняет целый ряд функций: отпаривание одежды, чистка мебели и других предметов домашнего обихода, увлажнение воздуха, с его помощью можно также проводить физиотерапевтические процедуры.

Функции универсального ручного отпаривателя можно разделить на 3 группы:

1. Уход за одеждой

- Отпариватель ODYSSEY — высокоэффективный прибор для ухода за одеждой. Отпариватель Odyssey прекрасно подходит для ухода за всеми типами тканей: начиная с натурального шелка и заканчивая плотным драпом, мехом и кожей. Он легко справляется с любой степенью помятости.
- Карманы, манжеты, рукава, драпировка, пуговицы, различные украшения и многие другие детали требуют особого подхода. С помощью отпаривателя платья, брюки, блузы, расшитые бусинами, бисером, пайетками и другими видами отделки, пиджаки с наличием сложных фасонных деталей за считанные минуты приобретают свой первоначальный вид.
- Удаляет с одежды неприятные запахи после многочисленных примерок, устраняет пятна пота, помятости. Очень быстро придаст висящему на «плечиках» костюму презентабельный вид, устранив запах табака.
- Облегчит удаление с одежды застарелых пятен и загрязнений (засохшая краска, прилипшая жвачка). С новых вещей отслоит этикетки и маркировки, приклеенные зачастую в самом неподходящем месте.
- Отпариватель для одежды освежит и распушит изделия из шерсти, уничтожит легко впитываемые шерстью запахи, избавит вещи от лишних стирок и химчисток, которые сильно изнашивают и сваливают в комочки шерстяное волокно. Прекрасно справляется с пропариванием подушек и одеял! Проникая насквозь, уничтожит пылевых клещей, кожных паразитов, негативную микрофлору и запахи.
- На сегодняшний день отпариватели, помимо домашних условий, широко используются на швейных производствах, в ателье, магазинах одежды, в салонах

свадебных платьев, в фитнес-центрах, мебельных и портьерных салонах, гостиницах и ресторанах, театрах, санаториях и больницах, а также в иных местах, где необходима гигиеническая обработка ткани и придание ей презентабельного внешнего вида.

Это небольшое устройство полностью перевернет ваши представления об уходе за вещами.

2. Очищение поверхностей с помощью пара

- Традиционный способ чистки и дезинфекции мебели, кухни, ванной комнаты, камер холодильника, печи дома, очищения инструментов и деталей, отмывки и очищения в автомобиле загрязненных узлов и деталей и т.д. предполагает обработку вышеупомянутых объектов вручную и с применением различных чистящих средств. На это уходит время и значительные усилия, а остатки химических чистящих средств могут нанести вред здоровью. Многофункциональный отпариватель ODYSSEY позволяет избежать эти недостатки традиционного метода очистки.
- Отпариватель может широко использоваться дома, в офисе, больнице, автосервисах, лабораториях и ресторанах для создания чистой и здоровой атмосферы.
- При пользовании данным прибором не требуется чистящих химических средств, достаточно простой воды (предварительно очищенной или дистиллированной), которую отпариватель быстро испаряет внутри своего корпуса и подает под высоким давлением через выходное отверстие в виде пара высокой температуры (до 98 °С). С помощью отпаривателя вы можете очищать предметы непосредственно паровой струей, а также уничтожать болезнетворные бактерии. Таким образом, аппарат отвечает всем требованиям по охране окружающей среды.

3. Дополнительные функции

- Отпариватель ODYSSEY прекрасно справляется с функцией очистки и увлажнения воздуха. Для этого вставьте распыляющую насадку отпаривателя и включите прибор.
- Отпариватель ODYSSEY — прибор для процедур физиотерапии. Теперь не обязательно ходить в больницу на прогревание и ингаляции. Вы замечательно справитесь с простудой у себя дома.
- Отпариватель ODYSSEY — это универсальный прибор для красоты и здоровья! С помощью насадки «сауна» вы без труда осуществите косметологическую чистку лица в домашних условиях! Просто установите специальную насадку на отпариватель и приступайте к процедуре!

Меры предосторожности

- Не используйте прибор до тех пор, пока внимательно не ознакомитесь с данной инструкцией. Он должен использоваться только внутри помещений.
- Данный прибор может использоваться только в целях, описанных в данной инструкции. Использование в других целях запрещено.
- Во избежание и случайных загрязнений обрабатываемых материалов, следует использовать питьевую воду. Рекомендуется использование очищенной и дистиллированной воды.
- Не включайте отпариватель в электросеть, напряжение которой выходит за пределы, указанные в технических характеристиках.
- Во избежание возникновения пожара протирайте пыль с вилки сетевого шнура.
- Во избежание короткого замыкания и поражения электрическим током, не прикасайтесь к проводу или розетке мокрыми руками.
- Перед началом работы высвободите сетевой шнур. Избегайте одновременного использования данного прибора с другими электрическими приборами высокой мощности.
- Перед началом работы подсоедините все необходимые аксессуары, наполните водой водяной бак, затем включите прибор.
- Во избежание деформации водяного бака не заливайте в него горячую воду. Воду нужно заливать перед применением и периодически проверять ее уровень, при необходимости добавить воду в бак.
- Не набирайте воду непосредственно из-под крана.
- Не добавляйте очищающие средства в водяной бак.
- Не оставляйте работающий прибор без присмотра и не позволяйте детям играть с ним.
- Не допускайте самостоятельного включения и выключения отпаривателя малолетними детьми.
- Не использовать внутри и вне помещения, где используется аэрозольная продукция или применяется кислород.
- Во время работы прибора в режимах ухода за одеждой и очищения поверхностей не направляйте пар в сторону людей, животных и электрических приспособлений.

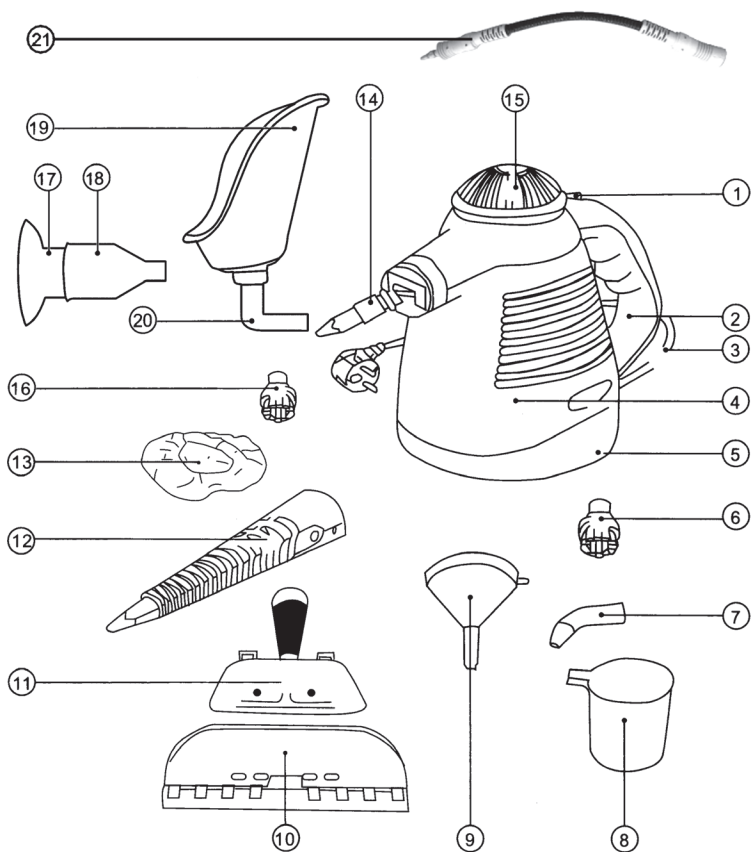
Меры предосторожности

- Во время работы прибора не прикасайтесь к выходному паровому отверстию, а также не тяните сетевой шнур.
- Прекратите использование прибора, если насадка отпаривателя упала, имеет видимые повреждения или происходит утечка пара.
- Во избежание получения ожогов паром, после работы отключите прибор от сети, подождите, пока он остынет, и только затем слейте остатки воды, просушите прибор и упакуйте его для хранения.
- Для очистки поверхности прибора используйте сухую тряпку и нейтральное чистящее средство. Нельзя применять такие растворители как бензин, спирт, ацетат и т.п.
- Избегайте попадания посторонних предметов и влаги внутрь корпуса отпаривателя. Не храните прибор в сырых, незащищенных от коррозии, местах.
- Перед наполнением или сливом воды из бака отключите электропитание и отсоедините сетевую вилку. Не открывайте и не разбирайте водяной бак во время работы.
- В целях вашей безопасности, если вы обнаружили дефект аксессуаров или сетевого шнура, прекратите работу. Не пытайтесь произвести ремонт самостоятельно.
- Перед тем, как очистить, произвести ремонт прибора, необходимо отключить электропитание, отсоединить сетевую вилку, освободить от давления нагревающий элемент и дать прибору остыть.
- Вынимайте вилку шнура питания из розетки при выключении отпаривателя на длительное время.
- Вынимая вилку, придерживайте розетку. Не тяните за сетевой шнур.

ВНИМАНИЕ!

1. Сборка и разборка прибора должна проводиться согласно данной инструкции. Не производите его разборку во включенном состоянии.
2. Перед включением изделия убедитесь, что все части плотно соединены между собой. Никогда не включайте прибор до окончательной установки аксессуаров.
3. Во избежание получения ожогов замена съёмных аксессуаров должна производиться только при отключенной подаче пара и их охлажденном состоянии.

Общий вид отпаривателя

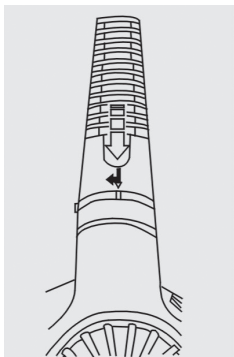
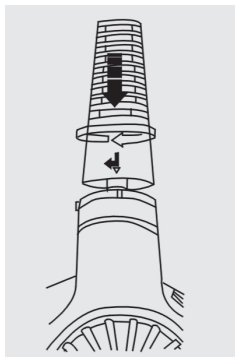


1. Кнопка подачи пара
2. Ручка
3. Шнур питания
4. Водяной резервуар
5. Световой индикатор
6. Круглая щетка-насадка
7. Изогнутая насадка
8. Мерный стакан
9. Воронка
10. Насадка для мытья стекол и гладких поверхностей
11. Насадка для отпаривания одежды
12. Конусная насадка
13. Чехол на насадку для полировки
14. Короткая насадка-распылитель
15. Крышка
16. Круглая насадка с медной щетиной
17. Колпачок широкого распылителя
18. Переходник широкого распылителя
19. Насадка «Сауна»
20. Переходник для насадки «Сауна»
21. Гибкая насадка для труднодоступных мест

1

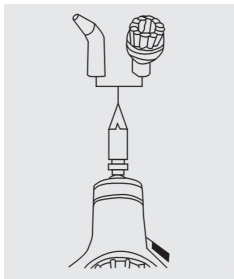
Насадка-распылитель

- Вставьте насадку в корпус отпаривателя и поверните по часовой стрелке (рис. 1А).
- Извлеките насадку, повернув против часовой стрелки (рис. 1Б).

Рис.1А**Рис.1Б****2**

Изогнутая и круглые насадки

- В корпус отпаривателя вставьте короткую насадку-распылитель.
- Круглые и изогнутую насадки вставьте в короткую насадку-распылитель, как показано на рисунке 2. Отрегулируйте направление.

Рис.2

3

Насадка для очистки гладких поверхностей

- Вставьте короткую насадку-распылитель в корпус отпаривателя.
- Установите и зафиксируйте насадку для очистки гладких поверхностей, как показано на рисунках 3А и 3Б.

Рис.3А

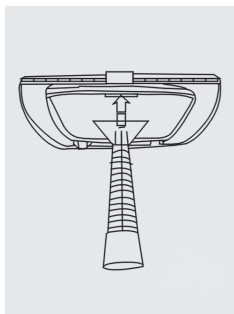
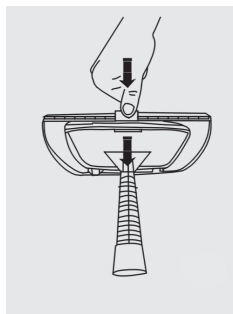


Рис.3Б



1

Подготовка к работе

- Извлеките отпариватель из упаковки и произведите внешний осмотр с целью определения возможных механических повреждений корпуса, аксессуаров и сетевого шнура. Проверьте комплектность.
- Поставьте отпариватель на стол. Откройте крышку. Вставьте воронку.
- С помощью мерного стакана залейте в резервуар 150-270 мл очищенной воды (приблизительно 1½ стакана). Плотно закрутите крышку.

ВНИМАНИЕ!

1. Для увеличения срока службы отпаривателя рекомендуется использовать дистиллированную или очищенную воду.
2. Световой индикатор загорается сразу же после включения отпаривателя в сеть.
3. Перед эксплуатацией удостоверьтесь в том, что крышка закручена плотно.
4. Во избежание повреждения отпаривателя, не используйте отпариватель с пустым водяным резервуаром.

- Подключите сетевой шнур к сети питания.
- Прибор будет готов к работе через 4 минуты.
- Слегка нажмите на кнопку подачи пара, чтобы убедиться, что пар подается.
- Установите необходимую насадку.
- Снова нажмите кнопку подачи пара для начала процесса очистки.

2

Функция отпаривания

- Для отпаривания используйте насадку-распылитель (с чехлом или без него), которую присоедините к отпаривателю.
- Горячий пар, проникая в ткани, не разглаживает ее, а размягчает. Чтобы добиться эффекта разглаживания складок, необходимо слегка натягивать ткань.
- Проглаживайте одежду, начиная с центра изделия, придерживая за нижнюю часть для распрямления.

- Слегка прижмите насадку к одежде и двигайте ей вверх и вниз со скоростью, достаточной, чтобы пар проник в одежду для её разглаживания.

ВНИМАНИЕ!

Не следует направлять поток пара слишком долго на один участок. Поступательными движениями удаляйте загрязнение.

Во время глажения пар может проникнуть сквозь небольшие отверстия в одежде: будьте осторожны!

- После отпаривания основной части одежды, перейдите к мелким деталям одежды снизу вверх. Чтобы отпарить воротник, отогните его назад, придерживая один конец рукой, и передвигайте щетку горизонтально.
- При проглаживании рукавов оттяните рукав, чтобы выпрямить его. Проглаживайте его, перемещая щетку вдоль рукава.
- Чтобы погладить полотенца, носовые платки и пеленки, повесьте их на веревку или вешалку для полотенец, и аккуратно обработайте паром.
- Плотные ткани зачастую требуют вторичной обработки.
- Для разглаживания глубоких складок прогладьте изделие с двух сторон или используйте щетку-насадку.

3

Функция очистки

С помощью данной модели отпаривателя вы можете очистить:

- пыль, грязь, копоть, застарелые пятна;
- труднодоступные места, края, щели, углы, карнизы;
- карманы, манжеты, рукава, драпировку, пуговицы, различные украшения и многие другие детали;
- стеклянные и гладкие поверхности.

4

Функция стерилизации и дезинфекции

- Вставьте конусную или круглую насадку.
- Направьте насадку на ту поверхность, которую хотите продезинфицировать.
- Нажмите кнопку подачи пара.

5

Функция очистки воздуха

- Зафиксируйте кнопку в положении непрерывной подачи пара.
- Отпариватель будет производить пар, который увлажняет и очищает окружающий воздух.

ВНИМАНИЕ!

Установите в безопасное для детей место. Не оставляйте работающий отпариватель без присмотра.

6

Мойка машины

С помощью данного прибора вы можете помыть свою машину.

- Вставьте насадку для очистки гладких поверхностей.
- Направьте ее на кузов автомобиля или на стекло и нажмите кнопку подачи пара.

7

Косметическая сауна для кожи лица

- Вставьте переходник для насадки «Сауна» в корпус отпаривателя, а затем саму насадку.
- Зафиксируйте кнопку в положении непрерывной подачи пара.

ВНИМАНИЕ!

1. Для работы в данном режиме необходимо, чтобы уровень жидкости не превышал 180 мл.
2. Во избежание получения ожогов лица, положите внутрь насадки небольшой хлопковый носовой платок.
3. Постепенно приближайте лицо к ингалятору, но не ближе, чем на 40 см от парового отверстия.
4. Не распаривайте лицо более 5 минут.

- Пар ускоряет обменные процессы, происходящие в коже, усиливает кровообращение, улучшается абсорбция и проникновение. Клетки эпидермиса активируются, метаболизм ускоряется, и ваша кожа становится более гладкой и красивой.
- Для усиления полученного эффекта в ингалятор вы можете добавить препараты, улучшающие свойства вашей кожи, или нанести их непосредственно после процедуры косметической сауны. Необходимо действовать согласно инструкции к этим препаратам.

7

Уход за телом

- Вставьте колпачок распылителя и направьте на участок тела, который вы хотели бы распарить или прогреть.
- При необходимости можете использовать травяные сборы.

ВНИМАНИЕ!

Не приближайте отпариватель к телу ближе, чем на 40 см.

9

Функция дезодорирования

- Вставьте колпачок распылителя, в него поместите ароматические вещества и нажмите кнопку подачи пара.
- Ваш дом наполнится любимым ароматом, который хорошее настроение и приятную атмосферу в доме.

ВНИМАНИЕ!

Установите в безопасное для детей место. Не оставляйте работающий отпариватель без присмотра.

1

Наполнение водой резервуара

- Отключите шнур питания от сети.
- Нажмите кнопку подачи пара для выхода оставшегося пара.
- Для быстрого остывания отпаривателя сначала приоткройте крышку резервуара, выпустите пар из-под крышки, затем поставьте отпариватель в сухое прохладное место, через пять минут полностью откройте крышку.
- С помощью воронки и мерного стакана заполните резервуар очищенной холодной водой.

2

Хранение

- Отключите шнур питания от сети.
- Нажмите кнопку подачи пара для выхода оставшегося пара.
- Для быстрого остывания отпаривателя сначала приоткройте крышку резервуара, выпустите пар из-под крышки, затем поставьте отпариватель в сухое прохладное место, через пять минут полностью откройте крышку.
- Вылейте оставшуюся воду из резервуара. Насухо протрите корпус отпаривателя.
- Плотнo закрутите крышку.
- Храните отпариватель в чистом, сухом, прохладном месте.

3

Очистка корпуса

- Протрите корпус отпаривателя слегка влажной тряпкой.
- Для его очистки не используйте абразивные чистящие средства, спиртовые средства
- Насухо вытрите тряпкой.
- Храните прибор в сухом, прохладном и вентилируемом месте, вдали от воспламеняющихся и взрывоопасных веществ.

4

Очистка водяного резервуара

Во избежание загрязнения ткани рекомендуется использовать очищенную воду.

- Содержание минеральных солей отличается в различных источниках воды, что приводит к формированию осадка при использовании воды разного качества. Это снижает, прерывает и даже полностью останавливает подачу пара. Поэтому рекомендуется использование очищенной воды, которая существенно продлевает срок службы и период между чистками прибора. Вода должна обязательно быть холодной, не горячей.

- Для эффективного обслуживания прибора, по истечении определенного срока эксплуатации, прибор необходимо очистить, как описано далее.

Регулярность чистки: через каждые 20 л. расхода воды. Период может быть длиннее или короче, в зависимости от качества воды.

- Открутите крышку водяного резервуара. Вылейте оставшуюся воду.
- Промойте резервуар чистой водой 2-3 раза следующим образом: заполните резервуар до максимального уровня, встряхните, вылейте воду.
- После этого снова закрутите крышку.

5

Очистка насадок

- Почистите насадки после применения. Высушите. Храните в сухом, прохладном и вентилируемом месте, вдали от воспламеняющихся и взрывоопасных веществ.

ПРИМЕЧАНИЕ

В порядке дальнейшего улучшения качества продукции производитель оставляет за собой право вносить изменения в дизайн и конструкцию отпаривателя, которые могут быть не отражены в настоящем руководстве по эксплуатации. Все использованные в данном руководстве иллюстрации являются схематичными.

Возможные проблемы и методы их устранения

Прежде чем обратиться в сервисный центр, пожалуйста, попробуйте самостоятельно устранить неполадки в работе отпаривателя, руководствуясь следующей таблицей:

Проблема	Причина	Метод устранения
Прибор не работает или не горит световой индикатор	Отключено сетевое питание или перегорел предохранитель	Проверить надежность подключения к электрической сети
	Розетка неисправна	Проверить исправность розетки
Световой индикатор горит, но нет струи подачи пара	Недостаточный уровень воды в баке	Долить необходимое количество воды
Недостаточный объем пара	Засорение в водяном баке	Промойте водяной бак
Деформация водяного бака	Использовалась горячая вода	Обратитесь в сервисный центр
Протекание водяного бака	Трещина в водяном баке	Обратитесь в сервисный центр
Нестабильное поступление пара при заполненной емкости	Наличие накипи в резервуаре	Произведите чистку прибора вышеуказанным способом

Основные технические характеристики

Модель/характеристики	ODYSSEY Q-402
Номинальное напряжение	~220В, 50Гц
Потребляемая мощность	900 Вт
Производительность пара	до 28 г/мин
Емкость водяного бака	450 мл
Максимальная температура пара	98°C
Давление пара	0,2 — 3,5 бар
Время готовности	4 минуты
Габаритные размеры (ДхШхВ)	146x71x100 мм
Вес (без аксессуаров)	2 кг