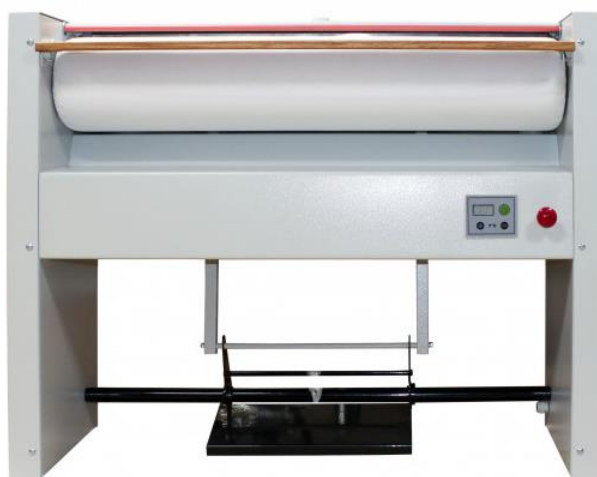




## ***КАТКИ ГЛАДИЛЬНЫЕ***

ГК-1018, ГК-1218



Паспорт и инструкция по эксплуатации  
ГК 1 00 00 001 РЭ

## ***ОГЛАВЛЕНИЕ***

1. ОПИСАНИЕ И РАБОТА .....	4
1.1 НАЗНАЧЕНИЕ ИЗДЕЛИЯ.....	4
1.2 ТЕХНИЧЕСКИЕ ХАРАКТЕРИСТИКИ .....	4
1.3 СОСТАВ И КОМПЛЕКТНОСТЬ .....	5
1.4 УСТРОЙСТВО И РАБОТА.....	5
1.5 ОПИСАНИЕ РАБОТЫ МАШИНЫ. ....	7
2. ИСПОЛЬЗОВАНИЕ ПО НАЗНАЧЕНИЮ .....	8
2.1 ГАРАНТИЙНЫЕ ОБЯЗАТЕЛЬСТВА .....	8
2.2 МОНТАЖ.....	8
2.3 ПОДГОТОВКА ИЗДЕЛИЯ К РАБОТЕ .....	10
2.4 ВКЛЮЧЕНИЕ МАШИНЫ.....	10
2.5 ОБСЛУЖИВАНИЕ И РЕГУЛИРОВКА ИЗДЕЛИЯ ВО ВРЕМЯ РАБОТЫ .	11
2.6 ВЫКЛЮЧЕНИЕ МАШИНЫ: .....	11
2.7 ВОЗМОЖНЫЕ НЕИСПРАВНОСТИ. ....	12
2.8 МЕРЫ БЕЗОПАСНОСТИ ПРИ РАБОТЕ .....	12
3. ТЕХНИЧЕСКОЕ ОБСЛУЖИВАНИЕ .....	13
4. ПРИЕМКА И УПАКОВКА .....	14
5. ТРАНСПОРТИРОВАНИЕ И ХРАНЕНИЕ .....	14
Приложение А .....	15

Настоящие паспорт и инструкция по эксплуатации (далее руководство по эксплуатации) предназначено для изучения устройства и работы катка гладильного (далее машина) и содержит сведения и требования, необходимые для его монтажа, эксплуатации и технического обслуживания.

Выполнение установленных требований обеспечивает нормальную устойчивую и безопасную работу машины, ее исправность и полное использование технических возможностей.

Обращаем внимание, что в виду постоянного совершенствования машины возможны некоторые расхождения между руководством по эксплуатации и изделием.

Каток гладильный ГК соответствует требованиям Технического регламента Таможенного союза 010/2011 «О безопасности машин и оборудования», утвержденного Решением Комиссии Таможенного союза от 18 октября 2011 г. №823

Декларация о соответствии: ТС № RU Д-RU.АГ73.В.16542

Адрес разработчика:

ООО «ГК ЭЛИТЕКС»

440039, г. Пенза ул. Гагарина, 11А, литер Т

Тел.: 8 800 700 61 40

(8412) 39-26-45

Сайт: [www.eliteks.ru](http://www.eliteks.ru)

e-mail: [info@eliteks.ru](mailto:info@eliteks.ru)

## **1. ОПИСАНИЕ И РАБОТА**

### **1.1 НАЗНАЧЕНИЕ ИЗДЕЛИЯ**

Каток гладильный предназначен для глажения прямых изделий из шерсти, хлопка, льна, шелка или различных синтетических тканей в соответствии с требованиями технологического процесса обработки данных тканей.

Применяется на предприятиях с различными формами собственности в прачечных, подключенных к производственной электросети. Климатическое исполнение УХЛ4 по ГОСТ 15.150-69.

### **1.2 ТЕХНИЧЕСКИЕ ХАРАКТЕРИСТИКИ**

Технические характеристики изделия приведены в таблице 1.

Таблица 1

<i>Наименование параметра</i>	<i>Значение</i>	
	<i>ГК-1018</i>	<i>ГК-1218</i>
Производительность до, кг/час (для х/б ткани при начальной остаточной влажности 25%)	15	20
Относительная влажность белья (на выходе), %	10...15	
Рабочая длина вала, мм	1000	1200
Диаметр вала, мм	180	
Частота вращения вала, об/мин	2.3	
Тип нагрева плиты	Электрический	
Перемещение плиты	Ручное	
Установленная мощность кВт, не более	3,2	4
Напряжение эл. питания, В	220/380	
Частота эл. питания, Гц	50	
Габаритные размеры, мм		
Длина	1180	1380
Ширина	450	450
Высота	965	965
Масса изделия, кг, не более	95	105

### **ВНИМАНИЕ!**

*Запрещается гладить на машине белье с влажностью более 25% и толщиной более 5 мм. т.к. это может повредить машину или приведет к преждевременному износу гладильного вала.*

*Для большинства тканей оптимальное качество глажения достигается при остаточной влажности белья 25%.*

*Во избежание повреждения поверхности гладильного лотка и повреждения белья ЗАПРЕЩАЕТСЯ гладить белье, имеющее металлические, пластмассовые и др. части (пуговицы, кнопки, замки «молнии» и т.п.).*

### **1.3 СОСТАВ И КОМПЛЕКТНОСТЬ**

Каток гладильный ГК-\_\_\_\_\_ должен поставляться в соответствии с таблицей 2.

Таблица 2

<i>Обозначение изделия</i>	<i>Наименование изделия</i>	<i>Количество</i>
ГК-_____	Каток гладильный	1 шт.
	Паспорт	1 шт.
	ТУ	по запросу

Гладильный каток состоит из следующих составных частей и элементов (см. рис. 1, рис. 2.)

1. корпуса;
2. нагревательной плиты;
3. гладильного вала;
4. педали отвода плиты;
5. валика переключения направления вращения гладильного вала (реверс);
6. доски для подготовки белья;
7. рукоятки блокировки плиты в отведенном положении;
8. панели управления с цифровой индикацией.

### **1.4 УСТРОЙСТВО И РАБОТА**

Корпус машины состоит из 2х боковых панелей (левой и правой) и 3х перегородок. Все части корпуса закреплены между собой болтовыми соединениями.

Плита нагревательная установлена на поворотном каркасе и состоит из профиля нагревателя и закрепленных на нем 3-х ТЭНов, закрытых утеплителем и защитным кожухом.

Гладильный вал представляет собой сварной барабан, установленный в боковых панелях корпуса на сферических подшипниках. На поверхности барабана закреплено 3-х слойное покрытие из термостойкого эластичного материала, фланели и полотна. Привод гладильного вала осуществляется от червячного моторредуктора посредством цепной передачи.

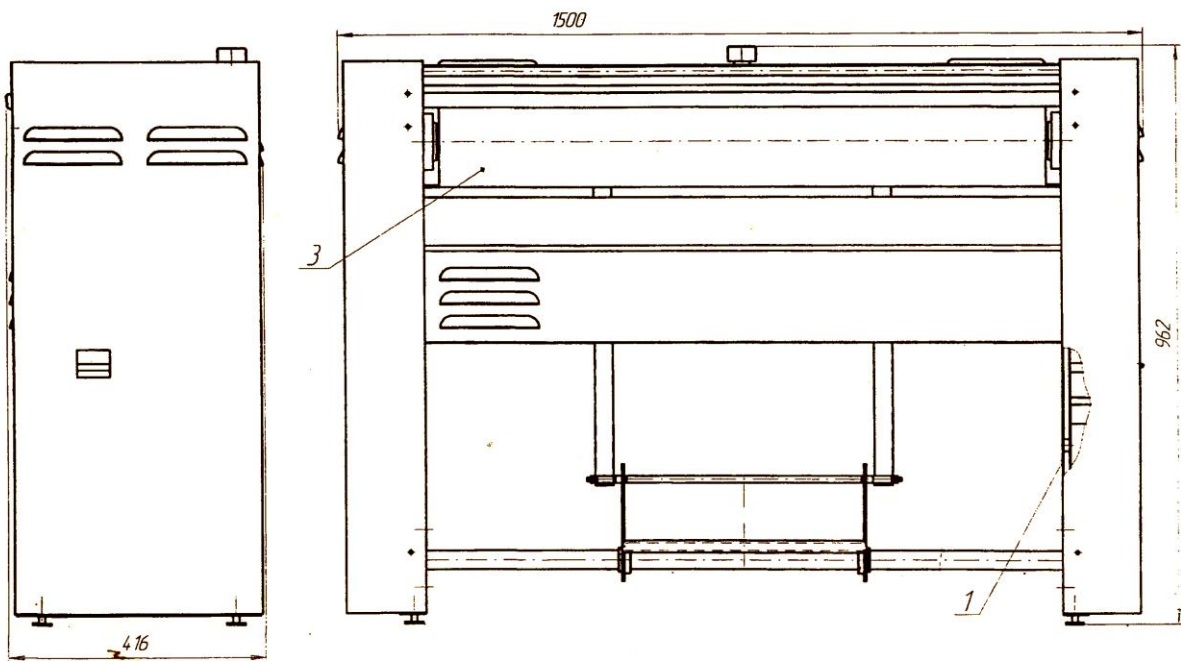


Рис. 1.

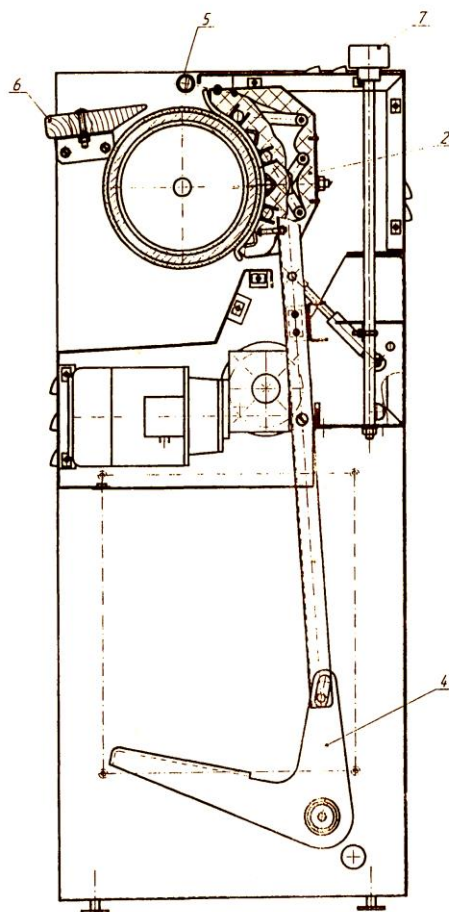


Рис. 2.

Педадь отвода плиты представляет собой листовую деталь; установленную на трубе, закрепленной в распор между боковыми панелями в нижней части корпуса.

Валик переключения направления вращения гладильного вала представляет собой стержень, закрепленный на 2х рычагах над гладильным валом.

Рукоятка блокировки плиты в отведенном положении представляет собой стержень, на верхнем конце которого закреплена ручка, а ближе к нижней части закреплена собачка, которая при повороте ручки входит в паз перегородки поворотного каркаса (плита должна быть отведена от гладильного вала) и фиксирует каркас, не давая плите прижиматься к гладильному валу.

Микропроцессорная система (см. Приложение А) обеспечивает управление электроприводом машины и регулируемый нагрев плиты. Блок управления гладильной машиной расположен под кожухом в правой части машины. На среднюю часть катка выведены следующие органы управления и индикации: пульт управления и индикации температуры, состоящий из кнопок: «ПУСК/СТОП» «Плюс», «Минус», соответственно, увеличение и уменьшение температуры, а так же цифрового индикатора. Питание ко всему электрооборудованию подается через вводный пакетный выключатель QF. По окончании работы на машине его следует отключить, чтобы снять напряжение со всего электрооборудования. В машине так же установлены: датчик включения реверса привода гладильного вала при попадании посторонних предметов в зону глажения. Защита цепей управления обеспечивается предохранителями.

Для информации приводим примерную температуру для отдельных видов тканей:

<i>п./п.</i>	<i>Виды тканей</i>	<i>Температура, °С</i>
	Натуральный шелк цветной	100-120
	Натуральный шелк	120-140
	Искусственный шелк	140
	Полиэфирные ткани	140
	Хлопчатобумажные ткани	160
	Льняные ткани	180
	Конопляные ткани	180

### ***ВНИМАНИЕ!***

*Электропитание гладильного катка ГК-\_\_\_\_\_ осуществляется от сети переменного тока с напряжением 220 В и частотой 50±1 Гц.*

### ***1.5 ОПИСАНИЕ РАБОТЫ МАШИНЫ.***

Белье расправляется, укладывается передним краем на доску для подготовки белья и постепенно подталкивается на гладильный вал. При этом гладильный вал захватывает белье и протягивает его по нагретой до определенной температуры поверхности гладильной плиты, прижатой к валу за счет пружин. Разглаженное белье выходит вниз и складывается на полку корпуса, с которой снимается оператором.

Для улучшения качества глажения белье из толстого или плотного материала может быть пропущено через гладильный каток несколько раз.

Пересушенное и сильно мятое белье может потребовать предварительной паровой обработки.

Нельзя допускать высыхания синтетических изделий в сжатом состоянии, так как при этом могут образоваться неразглаживающиеся заломы. Сушка изделий из синтетических тканей в сушильных барабанах не допускается, так как это вызывает смятие, деформацию и пиллингование на поверхности.

## ***2. ИСПОЛЬЗОВАНИЕ ПО НАЗНАЧЕНИЮ***

### ***2.1 ГАРАНТИЙНЫЕ ОБЯЗАТЕЛЬСТВА***

Предприятие гарантирует соответствие гладильного катка требованиям конструкторской документации при соблюдении потребителем условий транспортирования, хранения, монтажа и эксплуатации, установленных техническими условиями и настоящим документом.

Гарантийный срок эксплуатации машины - 12 месяцев со дня ввода в эксплуатацию при работе в одну смену, но не позднее 6 месяцев со дня отгрузки от производителя.

Гарантийные обязательства не распространяются на электроприборы, вышедшие из строя в результате неправильного подключения, неправильного использования, сборки с нарушениями инструкций или вследствие ремонта и модификации лицами, не имеющими соответствующего разрешения. Гарантийные обязательства не распространяются на детали и узлы, подвергшиеся естественному износу (например, износ покрытия гладильного вала, электрических элементов, нагревателей и т.д.). Не гарантийными считаются случаи повреждения катка в результате несоблюдения технологии обработки ткани.

В случае выявления в период гарантийного срока производственных дефектов завод-изготовитель обязуется безвозмездно устранить дефекты или вышедшие из строя детали машины при условии выполнения пуско-наладочных работ и обучения обслуживающего персонала специалистами производителя или специализированной организацией, имеющей договор с производителем. Пуско-наладочные работы и обучение обслуживающего персонала производятся за отдельную плату.

Доставка до места ремонта осуществляется силами и за счёт потребителя.

Производитель не несёт ответственность за надёжность работы катка при несоблюдении потребителем требований настоящего руководства по эксплуатации и отсутствии журнала учёта со сведениями о проведённом техническом обслуживании, неисправностях при эксплуатации, изменениях в конструкции, замене составных частей.

### ***2.2 МОНТАЖ***



### 2.2.1 Требования к помещению.

Машина устанавливается в закрытом отапливаемом помещении, с температурой от +10 до +40 °С и относительной влажностью не более 75%. Для размещения машины необходимо подготовить ровный, твёрдый пол, выровненный по уровню. Машину следует устанавливать с обеспечением следующих минимальных расстояний от стен помещения: 20 см. до задней части корпуса машины; 50 см. до боковых стенок корпуса.

### 2.2.2 Распаковка.

Машина поставляется заказчику в одном ящике. Распаковку нужно начинать с верхней части ящика, соблюдая меры предосторожности во избежание повреждений.

### 2.2.3 Установка.

Перед установкой машины необходимо удалить антикоррозионную смазку (только в случае консервации). Окрашенные поверхности машины вытереть сухой чистой ветошью.

После установки машины на место выставить опоры для устойчивого положения машины, обеспечив при этом горизонтальное (по уровню) расположение машины. После перемещения машины следует повторно выставить опоры.

После проведения любых работ перед первым включением необходимо проверить установку всех защитных ограждений.

### 2.2.4 Подключение электропитания.

После установки, машину подключить к сети переменного тока 220 В, 50 Гц, согласно электрической схеме, проверить направление вращения вала электродвигателя.

Машину заземлить посредством специальной клеммы, установленной на корпусе машины, обеспечив надежный электрический контакт с корпусом машины.

## 2.3 ПОДГОТОВКА ИЗДЕЛИЯ К РАБОТЕ

Перед первым включением машины и после длительного перерыва в работе необходимо:

- проверить надежность закрепления крепежных соединений;
- проверить натяжение цепи привода;
- провести внешний осмотр электродвигателя и электрической проводки;
- проверить наличие и надежность заземления;
- проверить ход и фиксацию плиты нагревателя;
- проверить рабочую зону (гладильный вал, нагревательную плиту, доску для подготовки белья, полку корпуса для складывания готового белья) на отсутствие посторонних предметов.

## 2.4 ВКЛЮЧЕНИЕ МАШИНЫ

### ***ВНИМАНИЕ!***

***К работе на машине допускается персонал, прошедший обучение по работе с гладильным катком и прошедший инструктаж по технике безопасности.***

Включение машины производится в следующем порядке:

- произвести внешний осмотр машины см. п. 2.3.
- отвести плиту нагрева от вала и зафиксировать ее рукояткой блокировки плиты; подать напряжение путем включения пакетного выключателя QF;
- Нажать кнопку «Пуск», при этом на индикаторе отобразится заданная температура и вал начнет вращение;

- установить температуру глажки с помощью кнопок на пульте управления;
- дождаться выхода температуры на заданный режим, время выхода на режим определяется установленной температурой и не превышает 15 мин.

## **2.5 ОБСЛУЖИВАНИЕ И РЕГУЛИРОВКА ИЗДЕЛИЯ ВО ВРЕМЯ РАБОТЫ**

Для оптимальной работы машины рекомендуется гладить в первую очередь белье с наименьшей температурой глажки (капрон, искусственный шелк и др. синтетические ткани), постепенно увеличивая температуру сначала до среднего значения (для глажки шелка или шерсти), а затем до наибольшего значения (для глажки хлопка и льна).

При работе на машине оператор должен устанавливать температуру нагрева плиты согласно рекомендаций, указанных на ярлыках изделий. Результаты глажения зависят от многих факторов: тип и состояние ткани, технология стирки, отжима, сушки и глажения обрабатываемой ткани. А также от скорости глажения и количества циклов глажения, остаточной влажности, квалификации оператора и т.д. Технологию обработки белья потребитель выбирает самостоятельно с учетом вышеуказанных факторов, исходя из требований к качеству глажения.

При работе на машине необходимо использовать всю рабочую поверхность гладильного вала.

При нагреве рекомендуется держать плиту в верхнем положении. Не оставляйте плиту в прижатом к валу положении, когда машина не используется т.к. это может привести к преждевременному износу покрытия гладильного вала.

Положите подготовленное белье на доску для подготовки белья и расправьте его; постепенно сдвигайте белье к вращающемуся валику, который захватит белье. В дальнейшем расправляйте белье по ходу глажки.

При работе следует исключить возможность касания пуговиц, клепок, застежек и т.д. до нагревательной плиты. Для этого следует переворачивать вещи указанными элементами к гладильному валу или закрывать эти элементы тканью. Для предохранения поверхности плиты не следует гладить белье, прошитое синтетическими нитками, белье с напечатанным или наклеенным рисунком и т.д.

## **2.6 ВЫКЛЮЧЕНИЕ МАШИНЫ:**

- прокрутите машину на холостом ходу при прижатой плите и низкой температуре глажения в течении 2-х минут для удаления скопившейся влаги с поверхности гладильного вала;
- поднимите плиту в нерабочее положение и зафиксируйте ее с помощью соответствующего рычага;
- установить минимальную температуру;
- подождите 15 минут;
- нажмите кнопку «СТОП».

- При длительном простое машины отключите напряжение питания при помощи пакетного выключателя QF.

## 2.7 ВОЗМОЖНЫЕ НЕИСПРАВНОСТИ.

Возможные неисправности машины и способы их устранения приведены в таблице

Таблица 3

Неисправность	Причины	Способы устранения
Машина не включается	Отсутствует электропитание	Проверить наличие напряжения в сети
Белье гладится неравномерно	Износ покрытия гладильного вала	Заменить покрытие
Белье плохо проглаживается	Недостаточная температура плиты	Установить необходимую температуру
	Недостаточная остаточная влажность белья	Увлажнить белье
	Нарушен технологический процесс обработки белья	Соблюсти технологический процесс
	Малая площадь глажения	Увеличить диаметр обмотки вала путем подмотки
	Недостаточный прижим плиты	Заменить пружины прижима плиты
Белье портится из-за перегрева плиты	Не работают электронагреватели	Проверить электронагреватели, неисправные заменить
Белье портится из-за перегрева плиты	Слишком велика температура плиты	Установить необходимую температуру

## 2.8 МЕРЫ БЕЗОПАСНОСТИ ПРИ РАБОТЕ

К обслуживанию гладильного катка допускаются только работники, обученные правилам работы на машине в соответствии с данным руководством, и прошедшие инструктаж по технике безопасности.

К обслуживанию электрооборудования гладильного катка допускаются лица, имеющие удостоверение о проверке знаний правил эксплуатации электроустановок потребителем, и правил техники безопасности при эксплуатации электроустановок потребителем.

Прокладку проводов вне шкафа управления следует выполнять в заземленных металлических трубах, металлорукавах, защищающих провода от механических повреждений.

Машина должна быть заземлена.

***При работе машины категорически запрещается:***

- снимать ограждения с любой части машины;
- работать при отключенной блокировке валика переключения вращения гладильного вала;
- прикасаться к нагревательной плите;
- тормозить ход машины, нажимая руками на вращающиеся части;
- работать в расстегнутой одежде с расстегнутыми обшлагами рукавов.

Пускать машину можно только после ее предварительного осмотра и предупреждения лиц, находящихся в непосредственной близости к машине.

При возникновении аварийной ситуации остановить машину нажатием на кнопку «СТОП». Возобновление работы машины производить после устранения причины аварийной ситуации.

Ремонт и обслуживание машины производить только после отключения ее от питающей сети.

После каждого ремонта, связанного с демонтажем, обязательно проверить наличие заземления.

Персоналу, обслуживающему электрооборудование машины, следует не реже 1 раза в месяц производить его осмотр.

В обязанности персонала, обслуживающего гладильный каток, входит:

- контроль за нагревом гладильной плиты и состоянием покрытий гладильного вала, недопущение перегрева обмотки гладильного вала;
- сообщение руководителю о необходимости остановки машины в случаях возникновения неисправностей, а также для их предотвращения;
- прием и сдача обслуживаемой машины в исправном состоянии, регулярная очистка машины и уборка зоны обслуживания по окончании смены.

### ***3. ТЕХНИЧЕСКОЕ ОБСЛУЖИВАНИЕ***

***При ежедневном техническом осмотре необходимо:***

- проверить плавность вращения гладильного вала;
- проверить работу блокирующего устройства валика реверса;
- визуально проверить целостность и степень износа покрытий гладильного вала;

***При ежемесячном техническом осмотре:***

- проверить длину окружности гладильного вала с помощью рулетки. В случае, если длина окружности менее 570 мм (норма 570...600 мм), следует добавить уплотнительное полотно, а при необходимости заменить покрытия;
- проверить состояние электродвигателя и электрооборудования;

***Замену покрытия производить в следующем порядке:***

- поднимите и зафиксируйте плиту;
- развяжите завязки и снимите наружный чехол;
- установите новый чехол.

#### **4. ПРИЕМКА И УПАКОВКА**

Гладильный каток, *ГК*-\_\_\_\_\_ заводской номер \_\_\_\_\_  
соответствует техническим условиям ТУ 4855-001-0057269420-2008 и признан годным  
для эксплуатации.

Дата выпуска \_\_\_\_\_

Начальник отдела технического контроля \_\_\_\_\_

#### **5. ТРАНСПОРТИРОВАНИЕ И ХРАНЕНИЕ**

5.1. Транспортирование упакованных изделий производится автомобильным транспортом. Условия транспортирования по группе 7 (Ж1) ГОСТ 15150-69

5.2. При транспортировании упаковка с изделием должна быть надежно защищена от сдвига и опрокидывания по отношению к транспортному средству.

5.3. При транспортировании и хранения ящики должны укладываться с учетом предупредительных надписей и манипуляционных знаков по ГОСТ 14192-96.

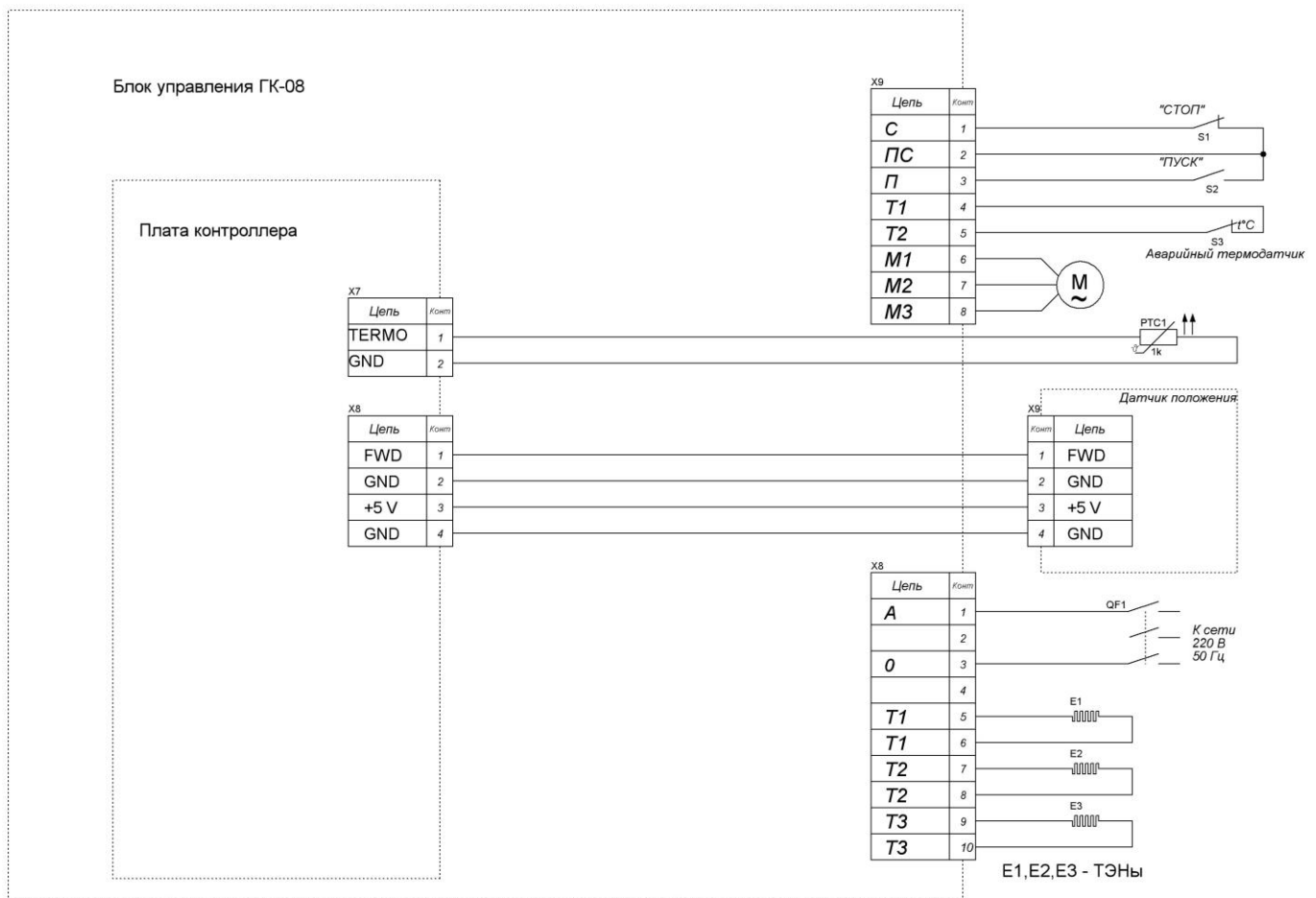
5.4. При перевозке машины следует использовать только оригинальную упаковку для исключения повреждений машины и обеспечения устойчивой работы. Не закрепляйте такелажное оборудование к корпусу или др. частям машины.

5.5. До ввода в эксплуатацию машину хранить в помещении в соответствии с климатическим исполнением УХЛЗ по ГОСТ 15 150 -69. Условия хранения по группе 4 (Ж2) ГОСТ 151 50 -69.

5.6. Если в процессе эксплуатации машина должна длительное время простоять без использования, необходимо отключить ее от электросети, законсервировать и накрыть чехлом из полиэтиленовой пленки.

# Приложение А

## Подключение машины к сети переменного тока



Для подключения электропитания к гладильному катку необходимо:

1. Снять правый кожух.
2. Используя кабельный-ввод, ввести в правую стойку катка подводящий кабель и провод заземления.
3. Фазу и ноль необходимо подключить к крайним контактам пакетного выключателя QF1.
4. Заземление необходимо подключить к клемме, отмеченному знаком «Заземление».
5. Установить правый кожух.

# Электрическая схема силового блока

