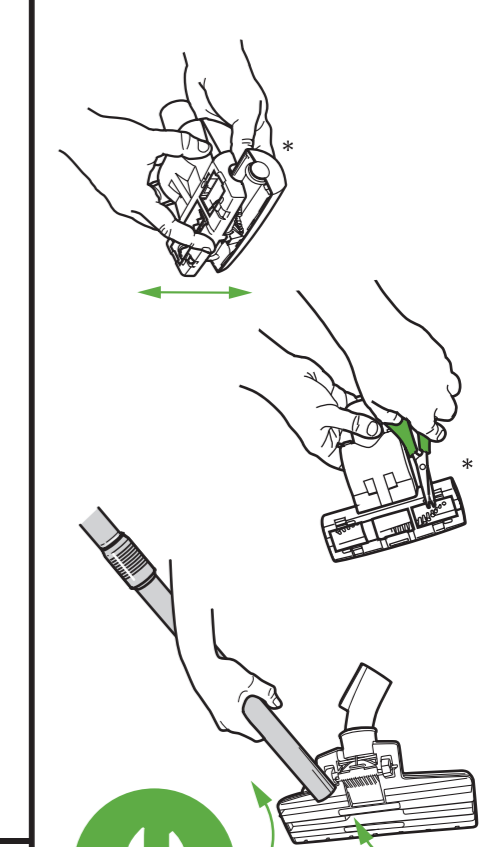
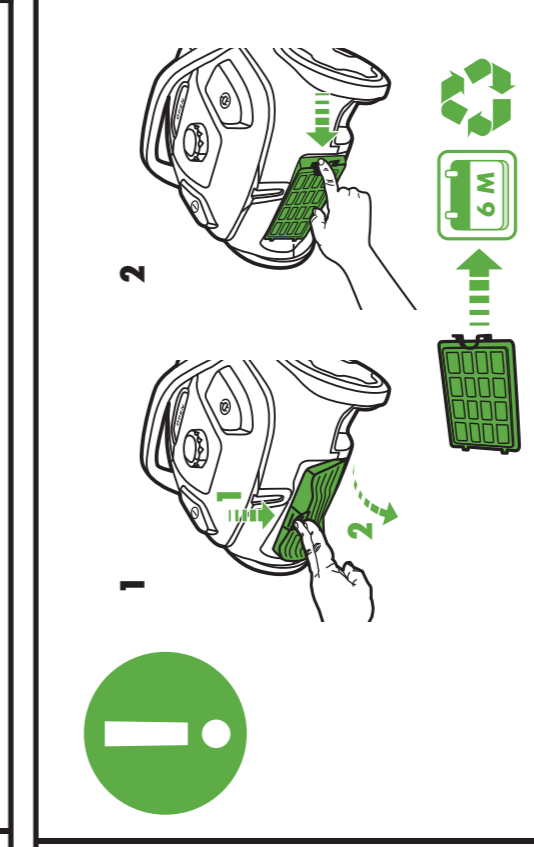
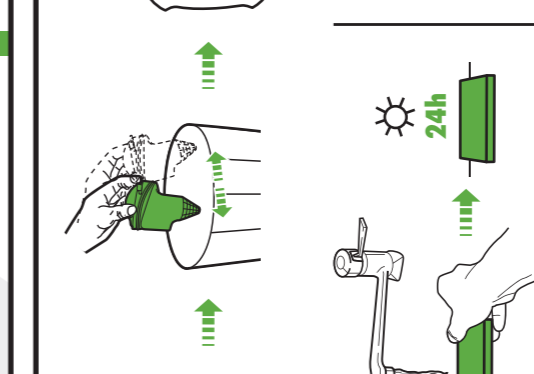
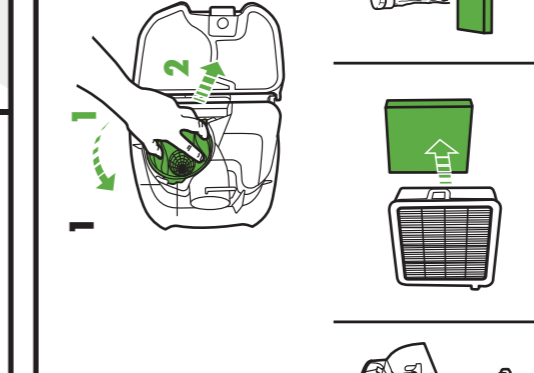
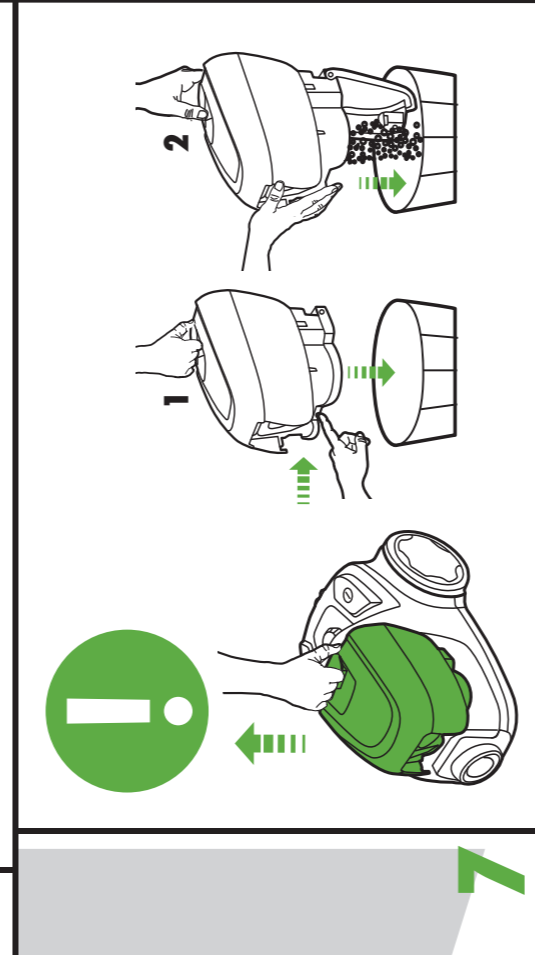
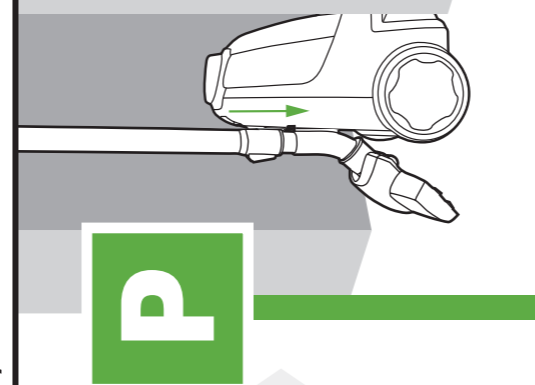
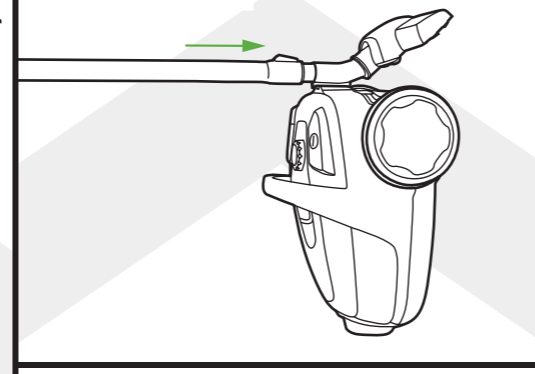
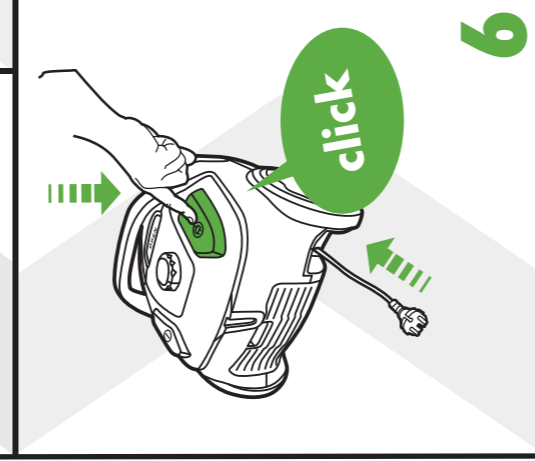
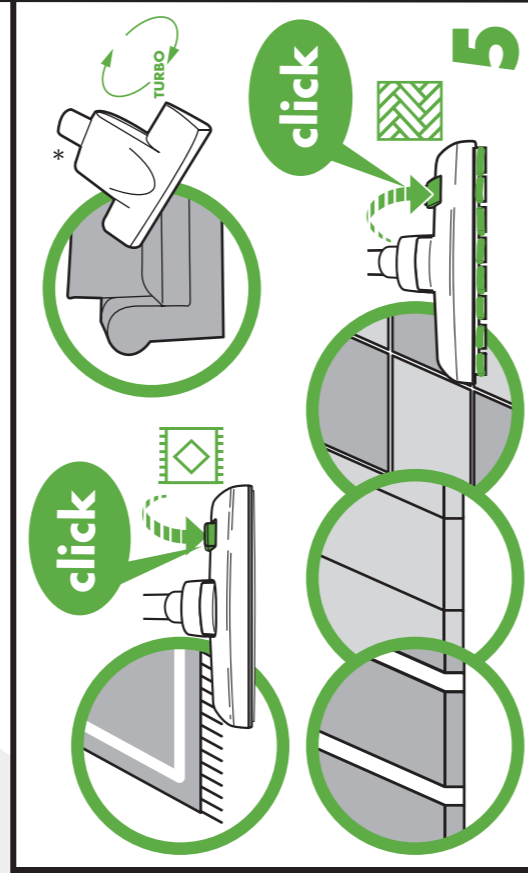
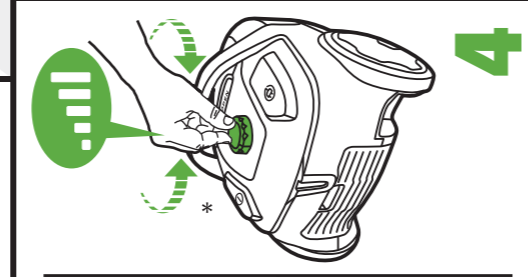
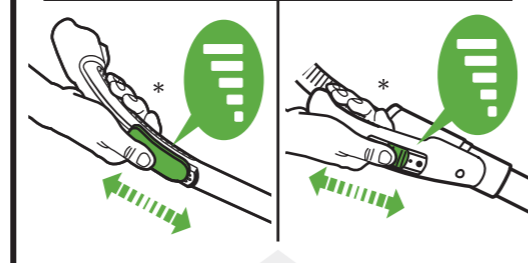
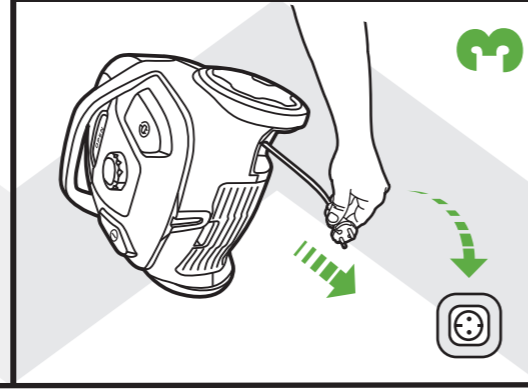
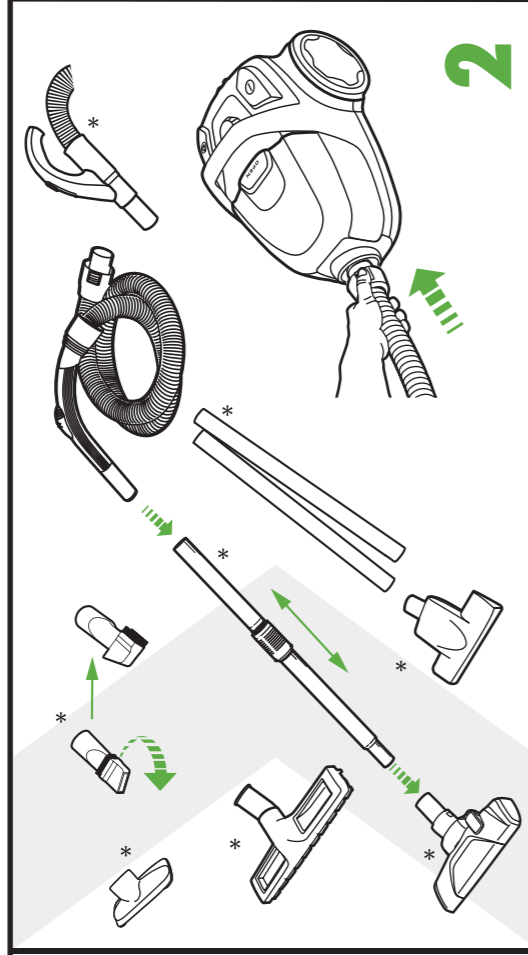
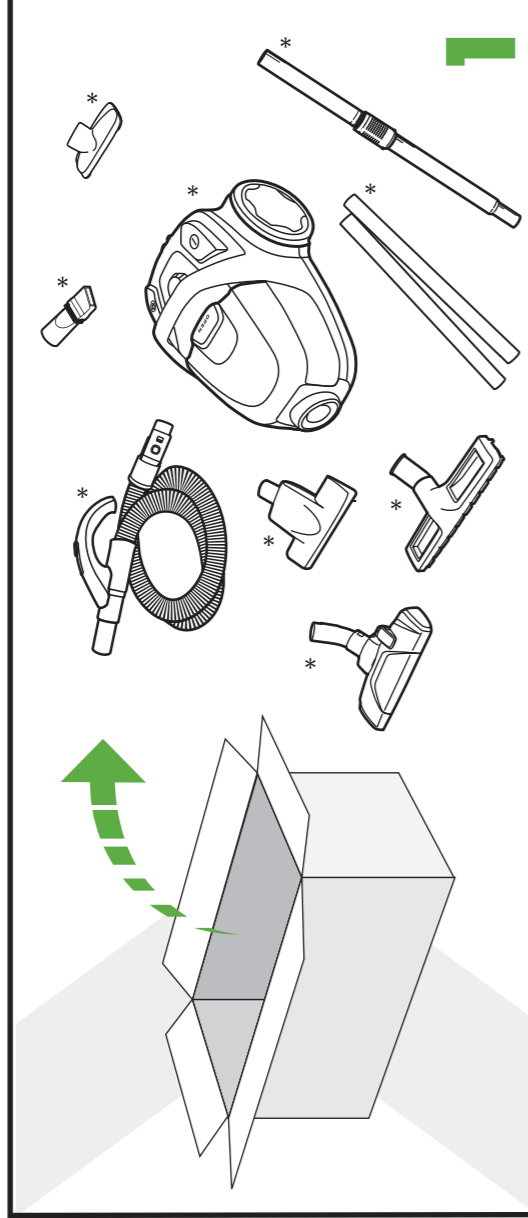




# Electrolux



[www.electrolux.com](http://www.electrolux.com)

### Меры предосторожности

Данный прибор может эксплуатироваться детьми старше 8 лет и лицами с ограниченными физическими, сенсорными или умственными способностями или с недостаточным опытом или знаниями только после получения соответствующих инструкций, позволяющих им безопасно эксплуатировать прибор и дающих им представление об опасности, сопряженной его эксплуатацией. Очистка и доступное пользователю техническое обслуживание прибора не должно производиться детьми без присмотра.

**ВНИМАНИЕ!** «Турбощетка»\* оснащены вращающейся щеткой, в которой могут застревать различные предметы. Используйте их только для очистки поверхностей, для которых она предназначена, и соблюдайте при этом осторожность. Перед извлечением застрявших предметов или очисткой щетки выключайте пылесос.

Не разрешайте детям играть с прибором.

Всегда вынимайте вилку из розетки перед чисткой прибора и уходом за ним.

Не пользуйтесь пылесосом без фильтров.

### Осторожно!

Прибор содержит электрические провода.

- Не применяйте для сбора жидкостей
- Для мытья прибора не погружайте его в жидкость.
- Регулярно проверяйте шланг и не пользуйтесь им при повреждении.

Все это может привести к серьезным повреждениям двигателя, не подпадающим под действие гарантии.

Данный пылесос предназначен только для бытового применения.

### Не пользуйтесь пылесосом:

- Вблизи легковоспламеняющихся газов и т. п.;
- для чистки острых предметов;
- при уборке горячей или остывшей золы, непогашенных окурков и т. п.;
- при уборке мелкой пыли, например от штукатурки, бетона, муки.

### Меры предосторожности при обращении со шнуром питания

- Регулярно проверяйте, не поврежден ли шнур или штепсельная вилка. Пользоваться пылесосом с поврежденным шнуром питания запрещается.
- В целях безопасности поврежденный шнур следует заменять только в авторизованном сервисном центре Electrolux. Гарантийное обслуживание не распространяется на повреждения шнура питания пылесоса.
- Не тяните и не поднимайте пылесос за шнур.

Все работы по обслуживанию и ремонту должны выполняться только в авторизованном сервисном центре Electrolux. Храните пылесос в сухом месте.

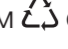
### Информация для потребителя и экологическая политика


Electrolux не несет никакой ответственности за любой ущерб, понесенный из-за неправильного использования данного бытового прибора или внесения в него изменений. Подробная гарантия и список сервисных центров приведены в гарантийной брошюре комплекта прибора.

Ваши замечания о пылесосе и руководстве по эксплуатации сообщайте по электронной почте floorcare@electrolux.com.

### Забота об окружающей среде

Пылесос разработан с учетом требований охраны окружающей среды. Все пластиковые детали помечены для вторичной переработки. Подробнее на нашем вебсайте: [www.electrolux.com](http://www.electrolux.com) Материал упаковки подобран с учетом заботы об окружающей среде и подлежит переработке.

Материалы с символом  следует сдавать на переработку. Положите упаковку в соответствующие контейнеры для сбора вторичного сырья. Принимая участие в переработке старого электробытового оборудования, Вы помогаете защитить окружающую среду и здоровье человека. Не выбрасывайте

вместе с бытовыми отходами бытовую технику, помеченную символом  Доставьте изделие на местное предприятие по переработке вторичного сырья или обратитесь в свое муниципальное управление.

\* Только для отдельных моделей.

### Bezbednosni zahtev i upozorenje

Ovaj uređaj mogu da koriste deca starija od 8 godina i osobe sa smanjenim fizičkim, čulnim ili mentalnim sposobnostima, kao i osobe kojima nedostaje iskustvo i znanje, ukoliko im se obezbedi nadzor ili im se daju uputstva u vezi sa upotrebom uređaja na bezbedan način i ukoliko shvajatu moguće opasnosti.

**UPOZORENJE:** Turbo mlaznice\* imaju rotirajuću četkicu u kojoj može do zaglavlivanja delova. Budite oprezni prilikom njihove upotrebe i koristite ih samo na površinama za koje su predviđene. Kada je potrebno da uklonite zaglavljene delove ili da očistite četku, obavezno prethodno isključite usisivač.

Decu treba kontrolisati da se ne bi igrala ovim uređajem.

Deca ne smeju da obavljaju čišćenje i održavanje bez nadzora.

Uvek isključite uređaj iz mrežnog napajanja, pre nego što započnete njegovo čišćenje ili održavanje.

Usisivač nikada nemojte koristiti bez njegovih filtera.

### Opres

Ovaj uređaj sadrži električne instalacije:

- Nikada ne usisavajte bilo kakvu tečnost
- Ne potapajte ga u bilo kakvu tečnost radi čišćenja
- Crevo treba redovno kontrolisati i ne sme se koristiti ukoliko je oštećeno.

Gore navedeno može prouzrokovati ozbiljna oštećenja na motoru, koja nisu pokrivena garancijom.

Usisivač je predviđen samo za kućnu upotrebu.

### Nikada ne koristite usisivač

- U blizini zapaljivih gasova, itd.
- Na oštrim predmetima
- Na toplom ili hladnom pepelu, upaljenim opušcima cigareta, itd.
- Na finoj prašini, na primer gipsu, betonu, brašnu.

### Mere predostrožnosti u vezi sa kablom za napajanje

• Redovno proveravajte da utičnica i kabl nisu oštećeni. Nikada nemojte koristiti usisivač ako je kabl oštećen.

• Ako je kabl oštećen, mora biti zamenjen od strane ovlašćenog Electrolux servisnog centra kako bi se izbegle eventualne opasnosti. Oštećenje na kabl usisivača nije pokriveno garancijom.

• Nikad ne vucite i ne odižite usisivač pomoću kabla.


Sve servisne radove i opravke mora da obavi ovlašćeni Electrolux servisni centar. Usisivač odložite na suvom mestu.


### Informacije za potrošača i politika održivosti

Electrolux ne prihvata nikakvu odgovornost za sva oštećenja nastala usled nepravilne upotrebe uređaja ili u slučajevima neovlašćenih intervencija na uređaju. Detaljnije informacije u vezi sa garancijom i kontaktima za korisnike potražite u Garantnoj brošuri u ovom pakovanju

Ukoliko imate bilo kakve komentare na uređaj za čišćenje ili priručnih za njegovo korišćenje, molimo vas da se e-poštom obratite na adresu floorcare@electrolux.com

### Politika održivosti

Prilikom dizajniranja ovog uređaja vodilo se računa o životnoj sredini. Svi plastični delovi su označeni kao podobni za recikliranje. Više informacija možete pronaći na našoj web lokaciji: [www.electrolux.com](http://www.electrolux.com) Materijal od koga je napravljena ambalaža izabran je tako da ne ugrožava životnu sredinu i može da se reciklira. Reciklirajte materijale sa ovim simbolom . Stavite ambalažu u odgovarajuće kontejnere radi njenog recikliranja. Pomozite da se sačuva okolina i ljudsko zdravlje, i da se reciklira otpad od električnih i

elektronskih uređaja. Uređaje obeležene ovim simbolom  nemojte bacati zajedno sa smećem. Proizvod vratite u lokalni centar za recikliranje ili se obratite opštinskoj kancelariji.

\* Samo pojedini modeli.

TR

### Emniyet gereksinimleri ve uyarıları

Bu cihaz, güvenli şekilde kullanım ve oluşabilecek tehlikeler hakkında talimat verilerek gözetim altında veya bilgilendirmek şartıyla 8 yaş ve üzeri çocuklar ve fiziksel, duymusal veya zihinsel kapasitesi düşük veya bilgi ve deneyimi olmayan kişiler tarafından kullanılabilir.

UYARI: Turbo uç aksesuarı\* içinde, parçaların sıkışabileceği bir döner fırça bulunur. Bu aksesuarı lütfen dikkatle ve yalnızca belirtilen yüzeylerde kullanın. Sıkışan parçaları çıkarmadan veya fırçayı temizlemeden önce lütfen elektrikli süpürgeyi kapatın.

Çocukların, gerekli uyarılar yapılarak cihazla kesinlikle oynamaması sağlanmalıdır.

Cihazı temizlemeye veya bakımını yapmaya başlamadan önce daima fişini prizden çıkartın.

Elektrikli süpürgeyi asla filtreleri olmadan kullanmayın.

### Dikkat

Bu cihazda elektrik bağlantıları bulunmaktadır:

- Asla sıvı çekmek için kullanmayın
- Temizlemek amacıyla asla herhangi bir sıvıya daldırmayın
- Hortum düzenli olarak kontrol edilmeli ve hasar gördüğünde kullanılmamalıdır.

Yukarıda sayılanlar motora zarar verebilir; bu tür hasarlar garanti kapsamında değildir.

Elektrikli süpürge, yalnızca evde kullanım amaçlıdır.

### Elektrikli süpürgeyi aşağıdaki durumlarda/yerlerde asla kullanmayın:

- Yanıcı gazlar vb. yakını
- Keskin cisimler üzerinde
- Sıcak veya soğuk küller, yanık sigara izmaritleri, vb.
- Örn. alçı, beton, un gibi ince tozlar.

### Güç kablosu önlemleri

- Düzenli olarak fiş ve kablounun hasarlı olup olmadığını kontrol edin. Kablonun hasarlı olduğu durumlarda elektrikli süpürgeyi asla kullanmayın.
- Kablo hasar görürse, tehlikeli durumların engellenmesi açısından yetkili Electrolux servis merkezi tarafından değiştirilmesi gerekir. Elektrikli süpürge kablosu hasarları garanti kapsamında değildir.
- Elektrikli süpürgeyi asla kablounun tutarak çekmeyin veya kaldırmayın. Bütün servis ve onarım işlemleri yetkili bir Electrolux servis merkezi tarafından yapılmalıdır. Elektrikli süpürgeyi kuru bir yerde saklayın.

### Tüketici bilgileri ve sürdürülebilirlik politikası

Electrolux, cihazın uygun olmayan biçimde kullanılması veya kurcalanması nedeniyle oluşan hiçbir hasarın sorumluluğunu kabul etmez. Garanti ve tüketiciler için iletişim bilgileriyle ilgili olarak ambalajdaki Garanti Kitapçığına bakın


Elektrikli süpürge veya Kullanım Talimatları ile ilgili yorumlarınız için lütfen [floorcare@electrolux.com](mailto:floorcare@electrolux.com) adresinden bize ulaşın

### Sürdürülebilirlik politikası

Bu ürün, çevre üzerindeki etkileri göz önüne alınarak tasarlanmıştır. Tüm plastik parçalar, geri dönüştürme işlemleri dikkate alınarak işaretlenmiştir. Ayrıntılar için web sitemizi ziyaret edin: [www.electrolux.com](http://www.electrolux.com)

Ambalaj malzemesi çevre dostudur ve geri dönüştürülebilir.

Şu sembole  sahip malzemeler geri dönüştürülebilir. Ambalajı geri dönüşüm için uygun konteynerlere koyun. Elektrikli ve elektronik cihaz atıklarının geri dönüşümüne ve çevre ve insan sağlığının korunmasına

yardımcı olun. Ev atığı sembolü  bulunan cihazları atmayın. Ürünü yerel geri dönüşüm tesislerinize gönderin ya da belediye ile irtibata geçin.

\* Yalnızca belirli modellerde.

UA

### Вимоги техніки безпеки та попередження

Цей прилад може використовуватись дітьми старше 8 років та особами із зниженими фізичними, сенсорними або психічними можливостями чи недостатнім досвідом і знаннями лише під наглядом або після проведення інструктажу стосовно безпечного користування приладом та розуміння пов'язаних з цим ризиків.

УВАГА! Турбо-насадки\* оснащені щіткою, що обертається, в яку можуть потрапити сторонні предмети. Користуйтеся ними з обережністю та лише на призначених для цього поверхнях. Перш ніж видалити предмети, що потрапили на щітку, або перед очищенням щітки вимкніть пилосос. Слідкуйте за тим, щоб діти не гралися з приладом.

Слідкуйте за тим, щоб прилад було від'єднано від джерела живлення перед чищенням або ремонтом.

У жодному разі не використовуйте пилосос без фільтрів.

### Увага!

Прилад містить електричні роз'єми:

- У жодному разі не збирайте рідину за допомогою пилососа
- Не поміщайте в середину пилососа рідину для чищення
- Шланг необхідно регулярно перевіряти і не використовувати в разі пошкодження.

Вищезгадане може призвести до серйозного пошкодження мотора, а таке пошкодження не покривається гарантією.

Пилосос призначено виключно для застосування в домашніх умовах.

### У жодному разі не використовуйте пилосос:

- Поруч із газами, що легко займаються тощо;
- для прибирання гострих предметів;
- для збирання гарячої чи холодної золи, недопалків тощо;
- для збирання тонкодисперсного пилу, наприклад від штукатурки, бетону, або борошна;

### Попередження щодо шнура живлення

• Перевірте, чи не пошкоджено кабель та вилку. У жодному разі не використовуйте пилосос, якщо шнур живлення пошкоджено.

- Якщо шнур живлення пошкоджено, ремонт необхідно здійснювати лише в сервісному центрі Electrolux в цілях безпеки. Пошкодження шнура пилососа не підлягає гарантійному ремонту.
- Ніколи не тягніть та не піднімайте пилосос за шнур.


Обслуговування та ремонт пилососа можуть виконувати лише авторизовані сервісні центри Electrolux. Зберігайте пилосос у сухому місці.


### Інформація для споживачів і політика захисту навколишнього середовища

Electrolux не несе жодної відповідальності за шкоду, спричинену внаслідок неналежного використання пилососа або самовільного внесення змін у конструкцію пилососа. Докладніше про гарантію та контактну інформацію для користувачів див. гарантійний талон, доданого до упаковки. Якщо ви маєте пропозиції щодо покращення пилососа або посібника з експлуатації, зв'яжіться з нами за електронною адресою [floorcare@electrolux.com](mailto:floorcare@electrolux.com).

### Політика захисту навколишнього середовища

За своєю конструкцією цей виріб безпечний для довкілля. Всі пластмасові частини призначені для повторного використання. Докладніше див. на веб-сайті: [www.electrolux.com](http://www.electrolux.com)

Матеріали упаковки є екологічно безпечними і можуть використовуватися для повторної переробки. Здавайте на повторну переробку матеріали, позначені відповідним символом . Викидайте упаковку у відповідні контейнери для вторинної сировини. Допоможіть захистити навколишнє середовище та здоров'я інших людей і забезпечити вторинну переробку електричних і електронних приладів. Не

викидайте прилади, позначені відповідним символом , разом з іншим домашнім сміттям. Поверніть продукт до заводу із вторинної переробки у вашій місцевості або зверніться до місцевих муніципальних органів влади.

\* Залежно від моделі