

ПЫЛЕСОС РУКОВОДСТВО ПОЛЬЗОВАТЕЛЯ

EAC

Модель: RCH-220R

Параметры питания: 220В~/50Гц

Макс. мощность: 2200Вт

Вес нетто/брутто: 4.7кг/5.7кг

Габариты: 273X430X312мм

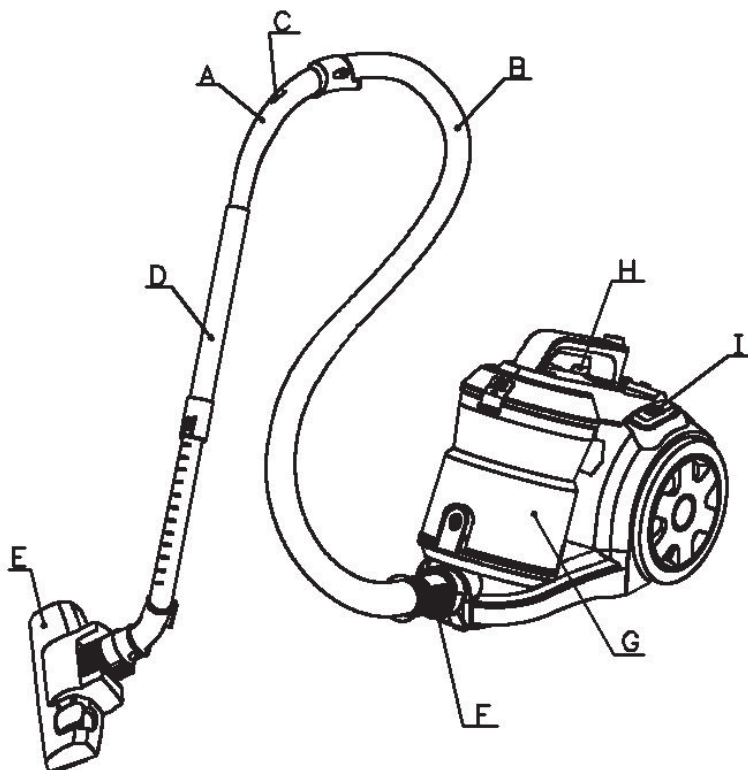
Размер в упаковке: 320X480X385мм

Уровень шума 84дБа

DAEWOO

В целях усовершенствования устройства технические характеристики и дизайн могут изменяться без предварительного уведомления.

Благодарим Вас за приобретение пылесоса! Перед эксплуатацией внимательно ознакомьтесь с руководством пользователя и сохраните его для обращения в дальнейшем. Мы надеемся, что наш продукт будет соответствовать всем Вашим требованиям и прослужит Вам долгое время.



О П И С А Н И Е

- | | |
|------------------------|----------------------------|
| A. Ручьятка | F. Соединительная муфта |
| B. Шланг | G. Пылесборник |
| C. Регулятор силы тяги | H. Кнопка питания |
| Г. Трубка | I. Кнопка сматывания шнура |
| E. Напольная щетка | |

* Напольная щетка в различных моделях может отличаться

Внешний вид устройства может отличаться от изображения на упаковке и в данном руководстве.

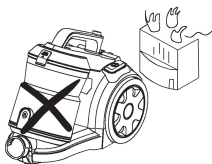
ВАЖНО

1. Внимательно изучите данное руководство.
2. Перед использованием прибора убедитесь, что напряжение сетевого питания соответствует характеристикам в паспортной табличке.
3. Прибор необходимо подключать в розетку 10А с надлежащим заземлением.
4. Всегда выключайте питание и извлекайте вилку из розетки, когда прибор не используется, или перед очисткой или обслуживанием.
5. Всегда извлекайте вилку из розетки перед тем, как открыть прибор.
6. Никогда не используйте метилированный спирт или другие растворители для очистки прибора.
7. Не используйте прибор для уборки жидкостей.
8. Никогда не оставляйте включенный прибор без присмотра. Не допускайте эксплуатации прибора детьми и инвалидами.
9. Прибор предназначен только для бытового использования. Используйте прибор в соответствии с описанием, приведенным в инструкции.
10. Не включайте прибор, если вы подозреваете наличие какой-либо неисправности.
11. При необходимости ремонта или приобретения дополнительных комплектующих обратитесь к своему дилеру или в авторизованный сервисный центр.
12. Если поврежден шнур питания, то его необходимо заменить у производителя, в сервисном центре, либо с помощью квалифицированного специалиста во избежание опасных ситуаций.
13. Использование устройства детьми от 8 лет, а также людьми с ограниченными физическими, сенсорными или умственными способностями, лицами, обладающими недостаточными знаниями и опытом, допустимо только под контролем или после инструктажа о безопасном использовании и потенциальных опасностях. Дети не должны играть с устройством. Очистка и пользовательское обслуживание не должны производиться детьми без контроля взрослых.
14. Храните устройство и шнур от него в недоступности для детей младше 8 лет.
15. Не вынимайте вилку из розетки, держась за кабель или за прибор.
16. Не используйте прибор для уборки горящих спичек, окурков или горячей золы.
17. Не работайте с устройством на мокрых поверхностях.
18. Не закрывайте воздухозаборное или выходное вентиляционное отверстие.
19. Не используйте прибор для уборки игл, канцелярских кнопок и нитей.

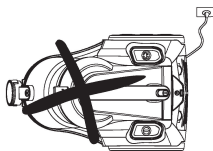
Не вынимайте вилку из розетки, держась за кабель или за прибор.

Не перемещайте прибор по кабелю питания.

Не используйте прибор для уборки горящих спичек, окурков или горячей золы.



Не работайте с устройством на мокрых поверхностях.



Не закрывайте воздухозаборное или выходное вентиляционное отверстие.



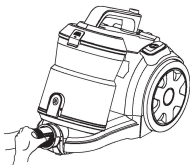
Не используйте прибор для уборки игл.



СБОРКА ПЫЛЕСОСА

Извлечение шланга

Извлеките вилку из розетки. Поверните фитинг шланга и с усилием извлеките шланг из воздухозаборного канала.



Установка удлинительных трубок и комплектующих

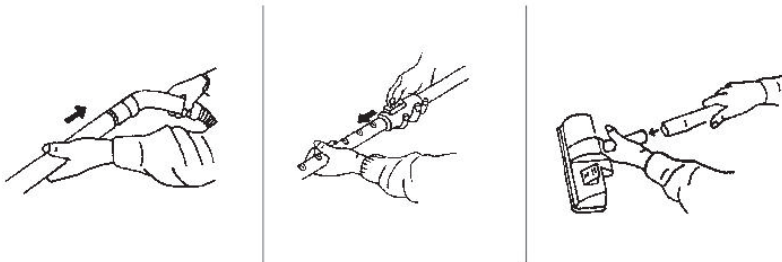
Соединение удлинительной трубки с рукояткой

Установка с трубок

удлинительных

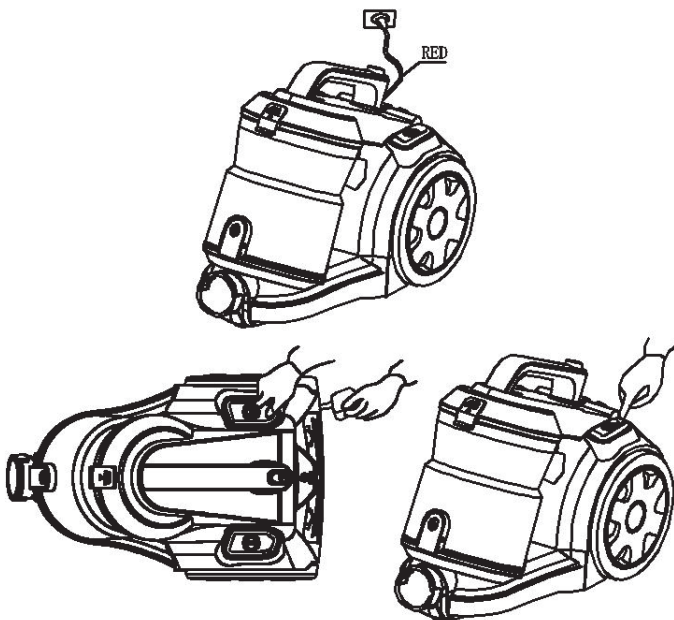
Соединение комплектующих удлинительной трубкой

с



ИНСТРУКЦИЯ ПО ЭКСПЛУАТАЦИИ

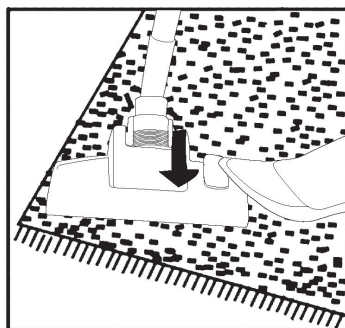
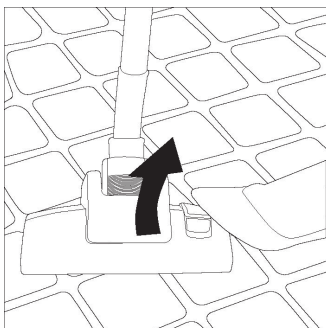
1. Перед эксплуатацией прибора, размотайте кабель на необходимую длину и вставьте вилку в розетку. Не вытягивайте кабель за пределы КРАСНОЙ метки.
Для того, чтобы смотать кабель, нажмите на кнопку сматывания одной рукой, а второй направляйте кабель во избежание лишних повреждений.
2. Нажмите на кнопку ON/OFF (ВКЛ/ВЫКЛ) для включения прибора.



Использование комплектующих для уборки

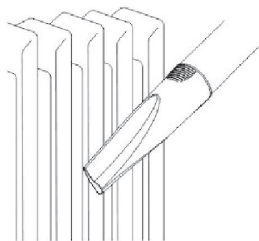
Двухпозиционная щетка для ковровых/напольных покрытий

Пол. 1: с выдвинутой щеткой для Пол. 2: с убранной щеткой для ковров
твёрдого покрытия



Щелевая насадка

Для уборки углов, щелей, ящиков и др.



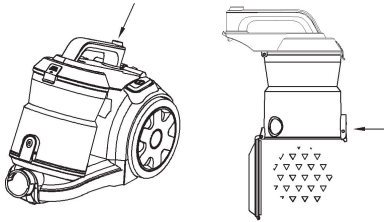
Малая щетка

Для очистки штор, полок, книг, инкрустированной мебели, ламп и других цилиндрических объектов.



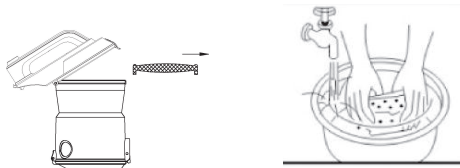
Уберите пыль

1. Нажмите на кнопку на рукоятке, чтобы извлечь пылесборник в сборе.
2. Извлеките поролон из чаши пылесборника.
3. Очистите чашу пылесборника от пыли изнутри.



Очистите поролон

1. Извлеките поролон, если он загрязнился.
2. Очистите его под струей воды, высушите естественным путем перед последующим использованием.



Утилизация электрического и электронного оборудования.

Данный символ на изделии, его комплектующих или упаковке означает, что данное изделие подлежит обязательной утилизации. Пожалуйста, сдайте отработавшее изделие в пункт приема электрического и электронного оборудования для переработки. В некоторых странах, в т.ч. странах ЕС, разработаны специальные схемы сбора единиц отработавшего электрического и электронного оборудования. Соблюдая правила утилизации этого оборудования, Вы внесете свой вклад в

сохранение окружающей среды и здоровья человечества. Вторичная переработка материалов сохраняет природные ресурсы. Поэтому, пожалуйста, не выбрасывайте отработавшее оборудование вместе с бытовыми отходами. Более подробную информацию о вторичной переработке оборудования Вы можете получить в сервисе по переработке отходов или в торговой точке, где Вы приобрели данное изделие.

Постановлением правительства РФ №720 утвержден перечень товаров длительного пользования, которые по истечению срока службы могут работать неправильно и стать угрозой для жизни, здоровья потребителя, а также причинить вред его имуществу. Срок службы товара исчисляется с даты продажи. Рекомендуем не использовать товар по истечению срока службы товара. Срок службы данного товара составляет 5 лет.

Изготовитель: "DONGBU DAEWOO ELECTRONICS CORPORATION"/"ДОНГБУ ДЭУ ЭЛЕКТРОНИК КОРПОРЕЙШН"

Адрес: Daechi-Dong, Dongbu Financial Center 432, Teheran-ro, Gangnam-gu, Seoul/ Дэчи-Донг, Финансовый Центр Донгбу, 432, Тегеран-ро, Ганнам-гу, Сеул, Республика Корея

Завод- изготовитель : Ningbo Dahua Electric Appliance Co.,Ltd. /Нингбо Даху Электрик Эплайнз Ко., ЛТД

Адрес: XIAODONG INDUSTRIAL ZONE,YUYAO, NINGBO, ZHEJIANG, CHINA 315400/ Ксиадоонг Индастриал Зоне, Йайю, Нингбо, Чжежанг, Китай 315400

Консультационный центр потребителя: АО «Донгбу Дэу Электроник Рус».

Адрес: 117342, г. Москва, ул. Профсоюзная, 65, корп.1.

Тел.: +7 495 741 4533

Импортер: АО «Донгбу Дэу Электроник Рус».

Адрес: 117342, г. Москва, ул. Профсоюзная, 65, корп.1.

Тел.: +7 495 744 0397

Сделано в Китае

Шаңсорғышты пайдалану бойынша нұсқаулық

EAC

MODEL:RCH-220R

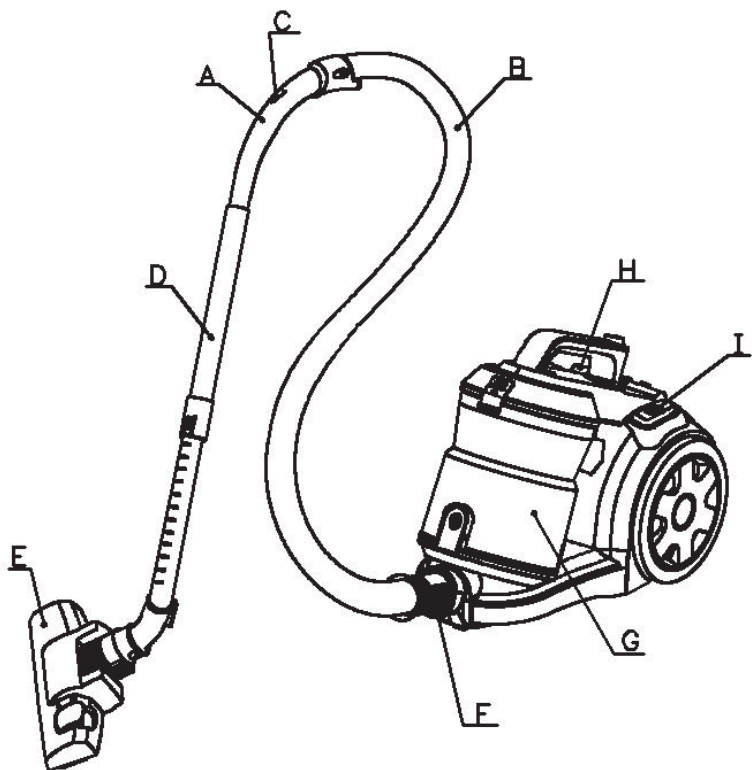
Voltage 220V 50Hz

Motor Power 2200W

Weight Net/Gross 4.7Kg/5.7Kg

Net Dimension 273X430X312MM

DAEWOO



СИПАТТАМАСЫ

- | | |
|------------------------|----------------------------|
| A. Тұтқа | F. Шланг жалғағышы |
| B. Шланг | G. Шаң жинағыш |
| C. Ауа ағынын реттегіш | H. Электр ажыратқыш |
| D. Түтік | I. Сымбауын орау түймешігі |
| E. Еден щеткасы | |

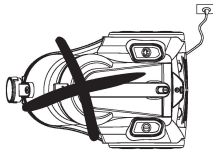
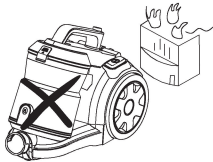
*** Еден щеткасы жоғарыда берілген суреттен ерекше болуы мүмкін, басқа үлгіні сипаттайтын толық ақпаратпен танысу үшін, өтінеміз, шығарылатын өнімге қосымша берілетін нұсқауды оқыңыз.**

Маңызды ақпарат

1. Өтінеміз, шаңсорғыштың сипаттамасымен буклетті мұқият оқып шығыңыз.
2. Берілген тұрмыстық техниканы пайдаланар алдында, алдын ала өзіңіздің электр желіңіздің кернеуінің шаңсорғыштағы техникалық мәліметтермен тақташада көрсетілген кернеуге сәйкес келетіндігіне көз жеткізіңіз.
3. Бұл тұрмыстық техника дұрыс құрастырылған жерге тұйықтаумен 10 Ампер электр қорегінің розеткасына қосылады.
4. Шаңсорғышты пайдаланбайтын кезде, оны тазарту немесе жөндеуді жүргізу алдында розеткадан ашаны міндетті түрде суырып алыңыз.
5. Шаңсорғыштың қақпағын ашар алдында әрдайым ашасын розеткадан суырып алыңыз.
6. Шаңсорғышты тазарту үшін метил спиртин немесе басқа еріткіштерді пайдалануға тыйым салынады.
7. Сұйықтықтарды сорып алу үшін шаңсорғышты пайдалануға тыйым салынады.
8. Шаңсорғыш жұмыс істеп тұрған кезде, ешқашан қараусыз қалдырмаңыз. Шаңсорғышты балалардың немесе ауыратын адамдардың қолдары жетпейтін жерге қойыңыз.
9. Бұл шаңсорғыш үй жағдайында пайдалануға арналған. Шаңсорғышты берілген буклетте берілген нұсқауларға сәйкес пайдаланыңыз.
10. Егер ақаудың бар болуын көрсететін қандай да бір белгілер пайда болатын болса, шаңсорғышты қосуға тыйым салынады.
11. Жөндеуді жүргізу немесе қосымша жабдықты құрастыру қажет болған жағдайда, өзіңіздің дилеріңізге немесе сертификатталған сервис орталығына хабарласыңыз.
12. Электр қорегі сымбауы зақымданған жағдайда, электр тоғының соғуы қауіп-қатерінің алдын алу мақсатында, өндіруші-компанияға, оның сервис агентіне немесе басқа білікті мамандарға хабарласу керек.
13. Бұл тұрмыстық техниканы 8 жасқа толған және үлкен балаларға, сондай-ақ шектелген дене, сенсорлық және ақыл-ес қабілеттерімен, тәжірибесі және білімі жоқ адамдарға ересектердің тарапынан бақылаудың болуы немесе олардың шаңсорғышты пайдалану кезіндегі қауіп-қатерді түсінулері үшін, олармен берілген тұрмыстық техниканы қауіпсіз пайдалану бойынша нұсқаманы жүргізу шартымен пайдалануға рұқсат етіледі. Балаларға шаңсорғышпен ойнауға тыйым салынады. Балаларға ересектердің тарапынан бақылаусыз шаңсорғышты тазартуға тыйым салынады, сондай-ақ пайдаланушыларға қызмет көрсету мамандармен жүзеге асырылуы тиіс.
14. Шаңсорғышты 8 жасқа толмаған балалардың қолдары жетпейтін жерге қойыңыз.
15. Кабелінен тартып немесе шаңсорғыштың өзін қозғалтып ашасын желіден ажыратуға тыйым салынады.

16. Тұтанған сіріңкелерді, темекілерді және бықсып жанған күлді жинау үшін шаңсорғышты пайдалануға тыйым салынады.
17. Дымқыл бетті жинау үшін шаңсорғышты пайдалануға тыйым салынады.
18. Ауа жинағышты және шығыс желдету тесігін бұғаттауға тыйым салынады.
19. Шаңсорғышты инелерді, сызу түйреуіштерін немесе ішектерді жинау үшін пайдалануға тыйым салынады.

Кабелінен тартып немесе шаңсорғыштың өзін қозғалтып ашасын желіден ажыратуға тыйым салынады.	Шаңсорғышпен күш беретін кабелін басуға тыйым салынады.	Тұтанған сіріңкелерді, темекілерді және бықсып жанған күлді жинау үшін шаңсорғышты пайдалануға тыйым салынады.
--	---	--



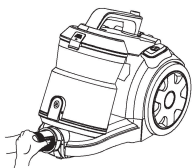
Дымқыл бетті жинау үшін шаңсорғышты пайдалануға тыйым салынады.	Ауа жинағышты және шығыс желдету тесігін бұғаттауға тыйым салынады.	Шаңсорғышты инелерді, сызу түйреуіштерін немесе ішектерді жинау үшін пайдалануға тыйым салынады.
---	---	--



ШАҢСОРҒЫШТЫ ҚҰРАСТЫРУ ТӘРТІБІ

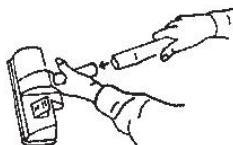
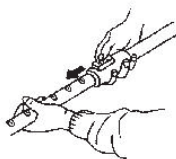
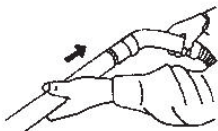
Шлангты ажырату тәртібі

Ашасын электр розеткасынан ажыратыңыз. Шланг жалғағышындағы түймешікті басыңыз, шлангты ауа жинағыш арнасынан тартып шығару үшін жеткілікті күш сала отырып, шлангты тартып шығарыңыз.



Ұзартқыш түтіктерді бекіту және қондырмаларын орнату

Ұзартқыш түтікті тұтқасына салыңыз	Ұзартқыш түтіктерді жалғау	Қондырмаларды ұзартқыш түтікке қосу
------------------------------------	----------------------------	-------------------------------------

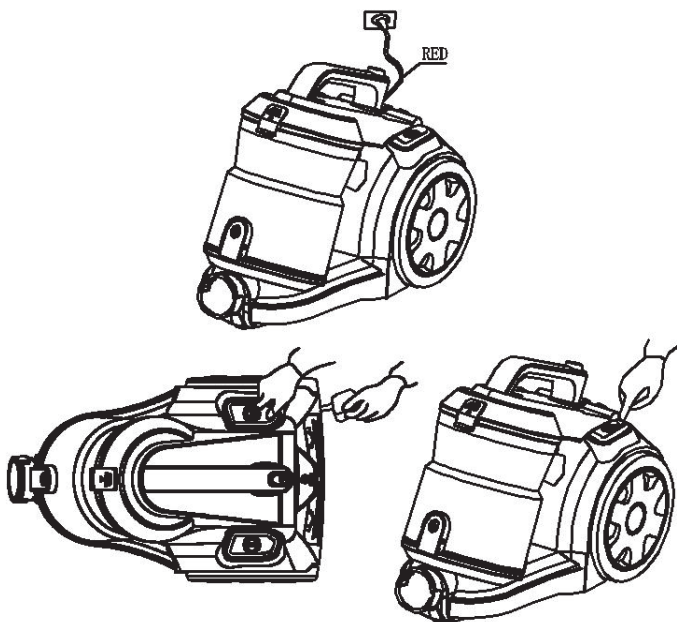


ШАҢСОРҒЫШТЫ ПАЙДАЛАНУ БОЙЫНША НҰСҚАУ

1. Осы тұрмыстық техниканы пайдаланар алдында, кабелін қажетті ұзындыққа тарқатып алыңыз және ашасын электр розеткасына салыңыз. Кабельді Қызыл белгіден артық тарқатуға тыйым салынады.

Электр кабелін орау үшін, орау түймешігін басыңыз және кабельдің зақым келтіретіндей шырмалуының болмауын қадағалай отырып, кабельді екінші қолыңызбен бағыттап, бір қолыңызбен ұстап тұрыңыз.

2. Шаңсорғышты іске қосу үшін ON/OFF түймешігін басыңыз.



Қондырмаларды пайдалану тәртібі

• Еденді/кілем төсемінің бетін 2 күйге орнатумен тазартуға арналған щетка.

1-күй: Қылтандары шығып тұрады. Қатты еденді тазартуға арналған.

2-күй: Кілем төсемінің бетін тазарту үшін қылтандары ішіне жиналған.

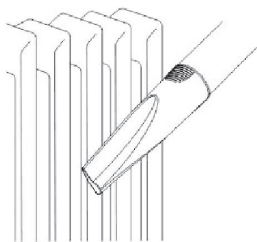


Жіңішке қондырма.

Жылыту радиаторларын тазарту үшін: бұрыштарды, жиектерді, жылжымалы жәшіктерді.

Кішкентай щетка

Сөрелерді, кітаптарды, кіріктірілген жиһазды, аспалы шамдарды және басқа заттарды тазарту үшін.



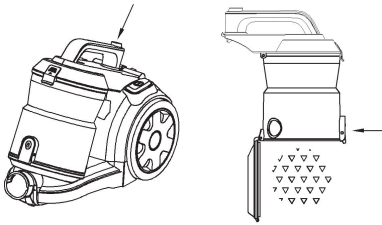
Шаңды жинау

1. Тұтқасындағы түймешікті басыңыз және шаң жинағыштың блогын шығарып алыңыз.

Шаңсорғыштан жоғары қарай тартып, шаңнан қорғау қақпағын көтеріңіз.

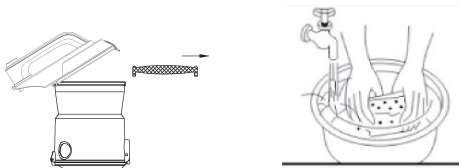
2. Поролонға арналған шаңнан қорғау қақпақшасын шығарып алыңыз.

3. Шаңнан қорғау қақпақшасынан оны кетіре отырып, шаңнан тазартыңыз.



Поролонды тазарту

1. Егер поролон ластанған болса, оны шығарып алыңыз.
2. Оны сумен жуыңыз. Поролонның өзі кебуі үшін, қайталап пайдаланар алдында оны құрғақ жерге қойыңыз.



КӘДЕГЕ АСЫРУ ТӘРТІБІ



Қоршаған ортаны қорғауға қойылатын талаптар

Пайдаланылған тұрмыстық техниканы шаруашылық-тұрмыстық қалдықтармен бірге тастауға тыйым салынады. Өтінеміз, тұрмыстық техниканы кәдеге асырылатын қалдықтарды жинау орнына тапсырыңыз. Тұрмыстық техниканы қайталап пайдалану мәселелері бойынша жергілікті билік органдарына немесе бөлшек сауда кәсіпорындарына хабарласыңыз.

Model.no	Motor	Voltage(V)	Frequency(Hz)	Nosie(dB)
RCH-220R	2200W	220-240	50	84

VACUUM CLEANER INSTRUCTION MANUAL

EAC

MODEL:RCH-220R

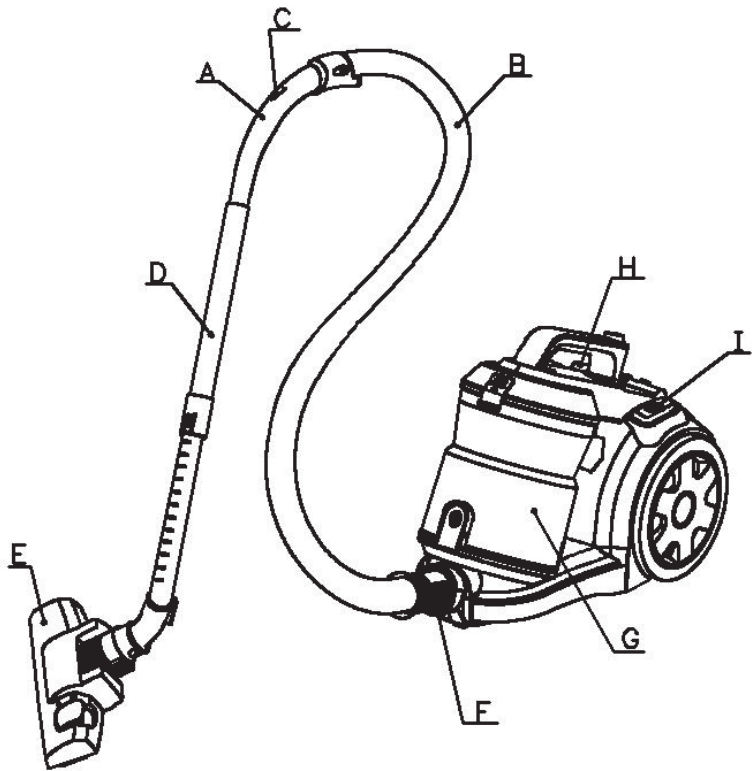
Voltage 220V 50Hz

Motor Power 2200W

Weight Net/Gross 4.7Kg/5.7Kg

Net Dimension 273X430X312MM

DAEWOO



DESCRIPTION

A. Handle

B. Hose

C. Air flow adjuster

D. Tube

E. Floor brush

F. Hose connector

G. Dustbin

H. Power switch

I. Cord rewind button

***Floor brush may differ from above photo for different model no., please refer to actual products**

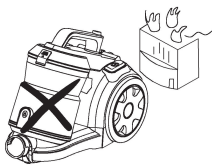
IMPORTANT

1. Read this instruction booklet carefully.
2. Before using the appliance, check that the mains power voltage corresponds to the voltage shown on the rating plate.
3. The appliance should be connected to a correctly-earthed 10A power socket.
4. Always remove the plug from the power socket when the appliance is not in use and before cleaning or maintenance.
5. Always remove the plug from the power socket before opening the appliance.
6. Never use methylated spirits or other solvents to clean the appliance.
7. Do not use the appliance to vacuum liquids.
8. Never leave the appliance unattended when it is switched on. Keep the appliance out of the reach of children or the infirm.
9. This appliance is only for household. Use as described in this instruction booklet.
10. Do not switch the appliance on if it appears to be faulty in any way.
11. For repairs or accessories, contact your dealer or an authorized Service Center.
12. If the supply cord is damaged, it must be replaced by the manufacturer, its service agent or similar qualified persons in order to avoid a hazard.
13. This appliance can be used by children aged from 8 years and above and persons with reduced physical, sensory or mental capabilities or lack of experience and knowledge if they have been given supervision or instruction concerning use of the appliance in a safe way and understand the hazards involved. Children shall not play with the appliance. Cleaning and user maintenance shall not be made by children without

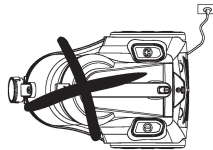
supervision.

- 14. Keep the appliance and its cord out of reach of children less than 8 years.
- 15. Do not remove the plug from the socket by pulling the cable or the appliance itself.
- 16. Do not use the appliance to vacuum lighted matches, cigarette ends and hot ash.
- 17. Do not use the appliance on wet surfaces.
- 18. Do not obstruct the air intake or outlet vent.
- 19. Do not use the appliance to vacuum needles, drawing pins or strings.

Do not remove the plug
by pulling the cable or
appliance itself



Do not run the appliance
over the power cable



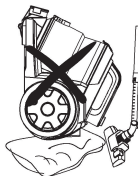
Do not use the appliance to
vacuum lighted matches,
cigarette ends or hot ash.



Do not use the appliance on
wet surfaces.



Do not obstruct the air
intake or outlet vent.



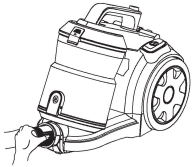
Do not use the appliance to
vacuum needles.
drawing –pins or string.



ASSEMBLING THE VACUUM CLEANER

Removing the hose

Remove the plug from the power socket. Remove the hose, rotate the hose connector and pull the hose firmly from the air intake duct.

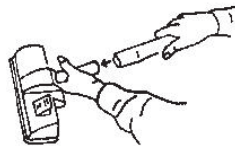
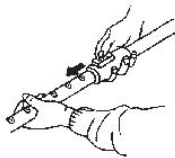
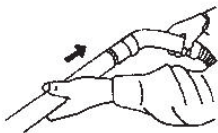


Fitting the extension tubes and accessories

Fitting the extension tube
to the handle

Fitting the extension tubes

Fitting the accessories to the
extension tube



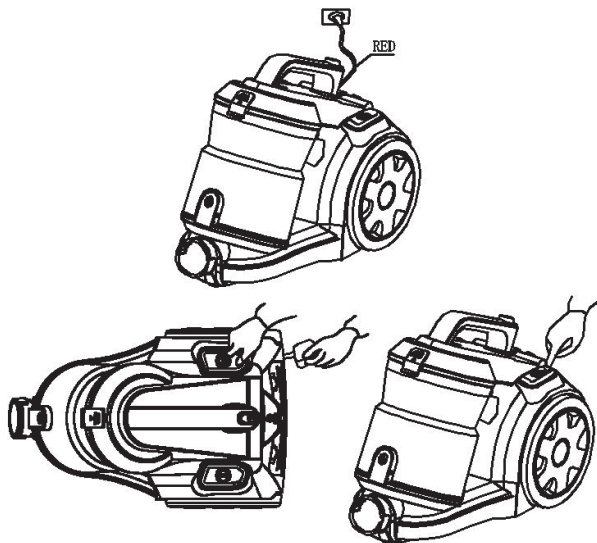
INSTRUCTION FOR USE

Before using the appliance, to rewind length of cable and insert the plug into the power socket.

Do not extend the cable beyond the RED mark.

To rewind the power cable, press the rewind button with one hand, and guide the other hand to ensure that it does not whip causing damage

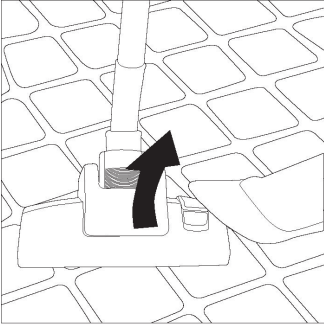
Press the ON/OFF button to switch the appliance on.



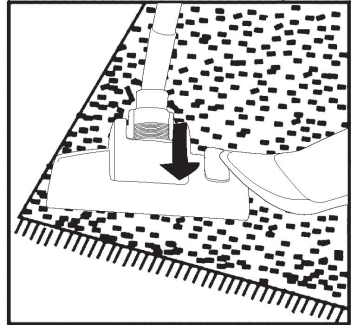
Using the cleaning accessories

. Dual-position carpet/ floor brush.

Pos. 1: bristles extended for hard floors

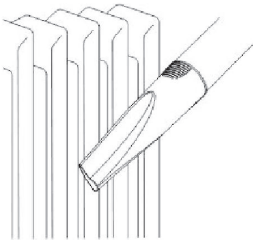


Pos. 2: bristles retracted for carpets



Narrow nozzle

For cleaning radiators: corners. edges. drawers etc.



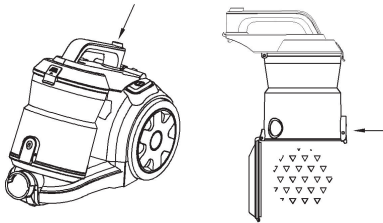
Small brush

For cleaning ,shelves, books, inlaid furniture, lamps and other objects.



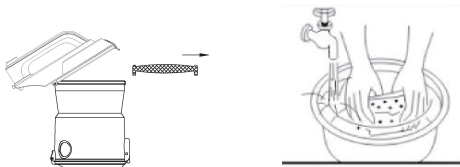
Clean the dust

- 1, Lift the dust cup up from cleaner.
- 2, Take out the foam from dust cup.
3. Clean off the dust inside the dust cup.



Clean the foam

1. Take out the foam when it's setting dirty
2. Clean it in the water .dry it naturally before next use.





DISPOSAL

Environmental Protection

Waste electrical production should not be disposed of with household waste. Please

recycle where facilities exist. Check with your Local Authority or retailer for

recycling advice.

Model.no	Motor	Voltage(V)	Frequency(Hz)	Nosie(dB)
RCH-220R	2200W	220-240	50	84