

# ПЫЛЕСОС

## Руководство пользователя

Благодарим Вас за приобретение данного изделия! Перед эксплуатацией внимательно ознакомьтесь с руководством пользователя и сохраните его для обращения в дальнейшем. Мы надеемся, что наш продукт будет соответствовать всем Вашим требованиям и прослужит Вам долгое время.

**Модель:** RC-6880RA

### ТЕХНИЧЕСКИЕ ДАННЫЕ

Напряжение/ Частота: 220 В~/ 50 Гц

Макс. мощность: 1700 Вт

Мощность всасывания: 230 Вт

Номинальный ток: 7,72 А

Вес нетто: 4,7 кг

Вес брутто: 5,4 кг

Размер (ШхДхВ): 383 x 265 x 268 мм

Размер коробки (ШхДхВ): 465 x 285 x 290 мм

Длина провода: 5 м

Класс электробезопасности: II 

В целях усовершенствования устройства технические характеристики и дизайн могут изменяться без предварительного уведомления.

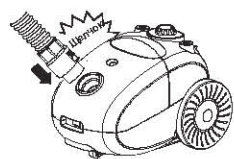
Импортеры: ЖАҚ «Донбу Дэу Электроникс Рус».  
Мекенжайы: 117342, г. Москва, ул. Профсоюзная, 65, корп.1.  
Тел.: +7 495 744 0397.

DAEWOO

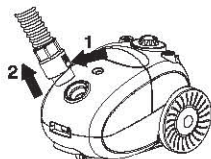
# Внешний вид и работа устройства

Внешний вид устройства может отличаться от изображения на упаковке и в данном руководстве.  
Комплект поставки: пылесос-1, металлическая труба- 1, пластиковый шланг- 1, широкая насадка- 1, комбинированная насадка- 1, фильтр HEPA(10)- 1, мешок пылесборника- 1, руководство пользователя с гарантийным талоном- 1.

## Установка и отсоединение шланга

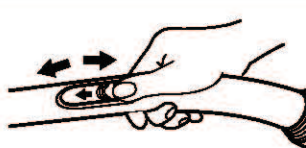


- Нажмите кнопку на пластмассовом переходнике шланга и вставьте шланг в отверстие до упора.



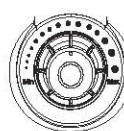
- Чтобы отсоединить шланг, нажмите кнопку на переходнике шланга и выньте его, потянув на себя.

## УПРАВЛЕНИЕ МОЩНОСТЬЮ ВСАСЫВАНИЯ



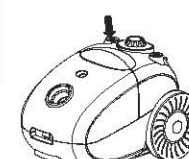
- Перемещая регулятор на ручке шланга, Вы можете регулировать мощность всасывания.

## МОЩНОСТЬ МОТОРА



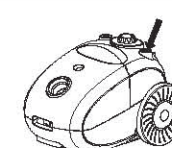
- Установите нужную мощность мотора поворотом регулятора на корпусе пылесоса.

## Кнопка Вкл./Выкл.



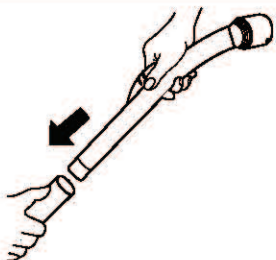
- Используйте эту кнопку для включения/ выключения устройства.

## КНОПКА СМАТЫВАНИЯ СЕТЕВОГО ШНУРА



- Нажмите для сматывания сетевого шнура.

## Удлинительная трубка



- Вставьте конец одной трубки в более широкое отверстие другой.

## Широкая насадка

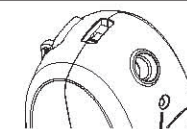


- Используйте как для ковровых покрытий (2), так и для покрытий без ворса (1).

## комбинированная насадка для щелей



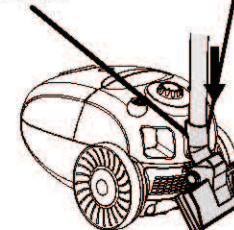
## ИНДИКАТОР НАПОЛНЕНИЯ ПЫЛЕСБОРНИКА



- Если индикатор остается красным долгое время, замените мешок пылесборника.

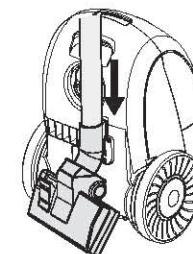
## Практичная парковка

клипса      опора



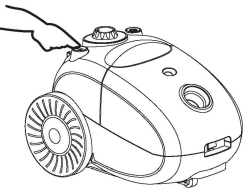
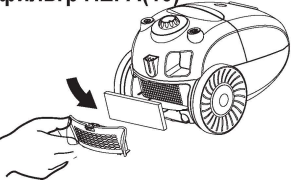

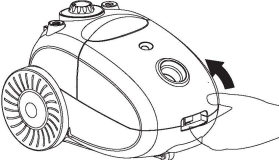


- Закрепите клипсу в опоре на задней панели устройства.

## ХРАНЕНИЕ

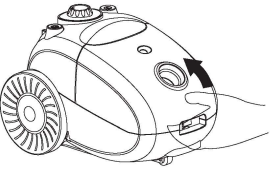
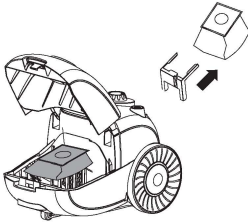
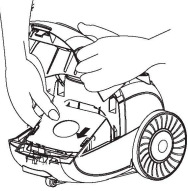


- Вставить клипсу на трубе в соответствующее отверстие на корпусе пылесоса.

## Очищение фильтров

<p><b>Выпускной фильтр</b></p>  <ul style="list-style-type: none"> <li>• Отключите пылесос от сети.</li> </ul>	<p><b>фильтр HEPA(10)</b></p>  <ul style="list-style-type: none"> <li>• Извлеките блок фильтра, потянув его наружу.</li> </ul>	 <ul style="list-style-type: none"> <li>• Выньте фильтр и очистите его от пыли.</li> </ul>
<p><b>Фильтр, предотвращающий загрязнение мотора</b></p>  <ul style="list-style-type: none"> <li>• Отключите пылесос от сети и откройте крышку.</li> </ul>	 <ul style="list-style-type: none"> <li>• Извлеките держатель с мешком пылесборника.</li> <li>• Извлеките фильтр.</li> </ul>	 <ul style="list-style-type: none"> <li>• Очистите фильтр от пыли</li> </ul>

## ЗАМЕНА МЕШКА ПЫЛЕСБОРНИКА

 <ul style="list-style-type: none"> <li>• Отключите пылесос от сети и откройте крышку</li> </ul>	 <ul style="list-style-type: none"> <li>• извлеките мешок пылесборника из держателя.</li> </ul>	 <ul style="list-style-type: none"> <li>• Вставьте новый мешок, как показано на рисунке.</li> </ul> <p>Примечание: крышка не закроется, если мешок вставлен неправильно</p>
---	--	--

## МЕРЫ ПРЕДОСТОРОЖНОСТИ

Этот пылесос должен использоваться только для чистки обычной сухой бытовой пыли и грязи. Изготовитель не несет ответственности ни за какие повреждения, вызванные использованием или эксплуатацией пылесоса не в соответствии с нижеследующими инструкциями. Если владелец использует пылесос для целей, отличающихся от тех, для которых предназначен пылесос, изготовитель не несет никакой ответственности за возможный ущерб или повреждения.

<ul style="list-style-type: none"> <li>• Не чистите пылесосом участки пола, содержащие влагу или воду и огнеопасные вещества, и не всасывайте пылесосом иголки, булавки, лезвия бритв, спички, окурки и т.п., так как это может привести к повреждению пылесоса или мешка для пыли или к возникновению пожара.</li> </ul> 	<ul style="list-style-type: none"> <li>• Чтобы предотвратить заклинивание сетевого шнура при его обратной намотке, возьмите в руку вилку сетевого шнура перед тем, как нажимать кнопку обратной намотки.</li> <li>• Не пытайтесь вытянуть сетевой шнур из корпуса на длину, превышающую указанную в технических характеристиках.</li> </ul> 
<ul style="list-style-type: none"> <li>• Перед уборкой помещения проверяйте наличие пылесборника и фильтра, предотвращающего загрязнение мотора</li> </ul> 	<ul style="list-style-type: none"> <li>• Если сетевой шнур поврежден, немедленно обратитесь в авторизованный сервисный центр для его замены.</li> </ul> 

## Прежде чем обращаться в сервисную службу

- Прежде чем обратиться в сервисную службу, проверьте нижеследующее

Проблема	Причина	Рекомендации
Слабая мощность всасывания	Пылесборник	Полный пылесборник, замените
	Трубка или шланг	Если в шланг или трубку попал посторонний предмет, удалите этот предмет
Пылесос не работает	Сетевой шнур	Проверьте, включен ли пылесос в сеть
	Кнопка вкл./выкл.	Убедитесь, что кнопка находится в положении Вкл.
Сетевой шнур не сматывается	Сетевой шнур	Немного потяните сетевой шнур на себя и нажмите кнопку сматывания

### Технические характеристики

Напряжение/ Частота	220В-50Гц
Макс. мощность	1700 Вт
Размер	383 x 265 x 268 мм (ШхДхВ)
Вес нетто	4,7 кг
Длина сетевого шнура	5 м

Дата производства: 04-2014



Технические характеристики изделия изменяются в целях совершенствования без предварительного уведомления.

Постановлением правительства РФ №720 утвержден перечень товаров длительного пользования, которые по истечению срока службы могут работать неправильно и стать угрозой для жизни, здоровья потребителя, а также причинить вред его имуществу. Срок службы товара исчисляется с даты продажи. Рекомендуем не использовать товар по истечению срока службы товара. Срок службы данного товара составляет 5 лет.



Данный символ на изделии, его комплектующих или упаковке означает, что данное изделие подлежит обязательной утилизации. Пожалуйста, сдайте отработавшее изделие в пункт приема электрического и электронного оборудования для переработки. В некоторых странах, в т.ч. странах ЕС, разработаны специальные схемы сбора единиц отработавшего электрического и электронного оборудования. Соблюдая правила утилизации этого оборудования, Вы внесете свой вклад в сохранение окружающей среды и здоровья человечества. Вторичная переработка материалов сохраняет природные ресурсы. Поэтому, пожалуйста, не выбрасывайте отработавшее оборудование вместе с бытовыми отходами. Более подробную информацию о вторичной переработке оборудования Вы можете получить в сервисе по переработке отходов или в торговой точке, где Вы приобрели данное изделие.

**Изготовитель:** "DONGBU DAEWOO ELECTRONICS CORPORATION"/  
"ДОНГБУ ДЭУ ЭЛЕКТРОНИКС КОРПОРЕЙШН".

Адрес: 1-2, Jeo-Dong 1-Ga, Joong-Gu, Seoul, Korea./ 1-2, Чжео-Дон 1-Ка, Чжун-Ку, Сеул, Республика Корея.

**Завод-изготовитель:** "Hangzhou Chunlan Electric Industries Co., Ltd"/

«Ханчжоу Чунлань Электрик Индастриз Ко., Лтд».

Адрес: Linpu Town, Xiaoshan District, Hangzhou City, Zhejiang Province, China./

Линпу Таун, Округ Сяошань, Ханчжоу Сити, Провинция Чжэцзян, Китай.

**Консультационный центр потребителя:** ЗАО «Донгбу Дэу Электроникс Рус».

Адрес: 117342, г. Москва, ул. Профсоюзная, 65, корп.1.

Тел.: +7 495 741 4533.

**Импортер:** ЗАО «Донгбу Дэу Электроникс Рус».

Адрес: 117342, г. Москва, ул. Профсоюзная, 65, корп.1.

Тел.: +7 495 744 0397.