

clever&clean



Руководство пользователя

Безлопастной вентилятор C&C FF-01 / FH-01

Спасибо за приобретение безопасного вентилятора Clever&Clean FF-01 / FH-01.

Перед использованием прибора, пожалуйста, ознакомьтесь с инструкцией.
Это гарантирует нормальную работу прибора и облегчит его использование.
Соблюдайте указания по технике безопасности.

Сохраните это Руководство пользователя, возможно в будущем оно вам понадобится.

Содержание

• Безопасность, техническое обслуживание	3
• Спецификация	5
• Использование	6
Установка	6
Панель управления	7
Угол вертикального обдува, механическая регулировка	8
Пульт дистанционного управления (ДУ)	8
• Очистка вентилятора	11
• Возможные проблемы и причины	13
• Гарантия	14



Безопасность, техническое обслуживание



Предупреждение

Во избежание возгорания, поражения электрическим током, травмы, обязательно соблюдать следующие требования.

- Не допускайте использование прибора детьми или людьми с ограниченными возможностями.
- Нельзя брать вентилятор за верхнюю часть. Перемещая вентилятор всегда держите его за подставку.
- Перед началом эксплуатации прибора внимательно прочтите прилагаемую инструкцию по эксплуатации и сохраните ее вместе с гарантийным талоном, кассовым чеком и, по возможности, картонной коробкой с упаковочным материалом.
- Прибор предназначен только для бытового, а не промышленного пользования, пользуйтесь прибором только по назначению. Не пользуйтесь прибором вне помещений.
- Прежде чем вставить вилку в розетку, убедитесь, что напряжение, указанное на приборе, соответствует напряжению в сети.
- Предохраняйте прибор от жары, воздействия прямых солнечных лучей, влаги, ударов об острые углы. Ни в коем случае не погружайте прибор в воду!
- Не прикасайтесь к прибору влажными руками. Если прибор упал в воду или в него попала вода, не прикасаясь к нему, немедленно выньте вилку из розетки.
- Не оставляйте прибор включённым в розетку, если вы им не пользуетесь в данный момент. Выключите прибор из розетки перед его чисткой и в случае любых неисправностей. Беритесь за вилку, не тяните за кабель.



- Никогда не оставляйте включенный прибор без присмотра.
- Для защиты детей от поражения электрическим током следите за тем, чтобы дети не имели доступа к прибору.
- Регулярно проверяйте прибор и кабель на наличие повреждений.
- Не пользуйтесь прибором, если поврежден шнур или вилка.
- Ни в коем случае не ремонтируйте прибор самостоятельно! При обнаружении неполадок обращайтесь в авторизованную сервисную службу Clever&Clean.
- Пользуйтесь только принадлежностями, входящими в комплект прибора.
- Соблюдайте нижеследующие специальные требования по технике безопасности.

Специальные требования безопасности

- Не включайте вентилятор в электрическую розетку, прежде чем убедитесь что он исправен.
- Установите прибор на горизонтальную поверхность.
- При изменении вертикального угла обдува вентилятора, держитесь только за подставку.
- Не пользуйтесь прибором в помещении, если в нем имеются газ, краски и другие, легко воспламеняющиеся или взрывчатые вещества или предметы.
- Не пользуйтесь прибором в помещениях с ванной, душем, бассейном, а также в непосредственной близости воды.
- Во избежание пожара и поражения электрическим током не открывайте корпус прибора и не ремонтируйте его самостоятельно.





Спецификация

Вентилятор C&C FF-01 / FH-01 выполнен в новом современном дизайне — имеет оригинальный внешний вид и безопасную систему обдува. Вентилятор может поворачиваться по горизонтали на 90 градусов в режиме работы, само направление обдува вентилятором можно регулировать в диапазоне 360 градусов.

Модель вентилятора C&C FH-01 оснащена функцию обогрева воздуха.

Технические параметры

	C&C FF-01	C&C FH-01
Напряжение / частота	220—240 В / 50 Гц	220—240 В / 50 Гц
Ток	0,25 А	5,5 А
Потребляемая мощность	32 Вт	32 Вт в режиме вентилятора, 1200 Вт в режиме обогрева
Размер упаковки	321 x 231 x 379 мм	321 x 231 x 379 мм
Вес прибора	1,9 кг	2,7 кг

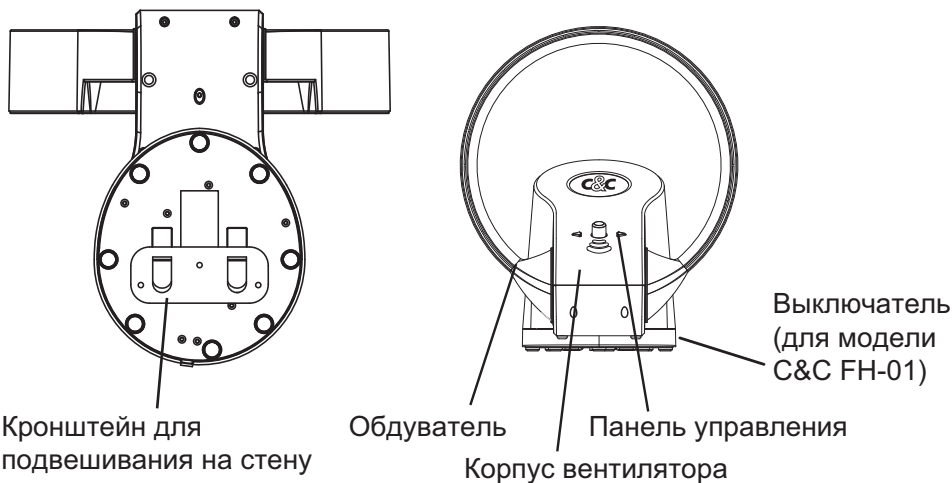




Использование

Перед включением вентилятора установите его на горизонтальную поверхность или прикрепите на стену при помощи кронштейнов (для модели C&C FH-01 не допускается подвешивание на стену).

Убедитесь, что в режиме 2D-горизонтального обдува обручу обдува ничего не будет препятствовать при повороте в обе стороны.

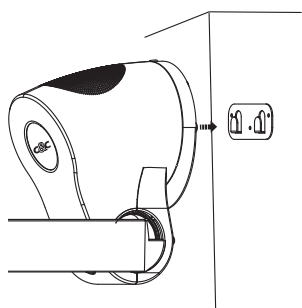


1. Установка

Вентилятор предназначен на установки на горизонтальной поверхности. Модель C&C FF-01 можно повесить на специальных кронштейнах на стену. Кронштейны входят в комплект вентилятора.

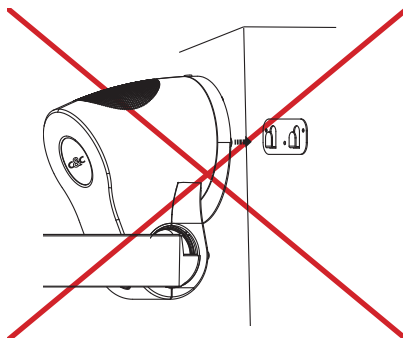


C&C FF-01



Закрепите кронштейн на стене (входит в комплект поставки) с помощью дюбелей. Прикрепите корпус вентилятора к кронштейну, как показано на рисунке.

C&C FH-01



Вентилятор с функцией обогрева нельзя вешать на стену из-за соображений безопасности.

2. Панель управления



Включить /
Выключить



Регулятор
силы обдува



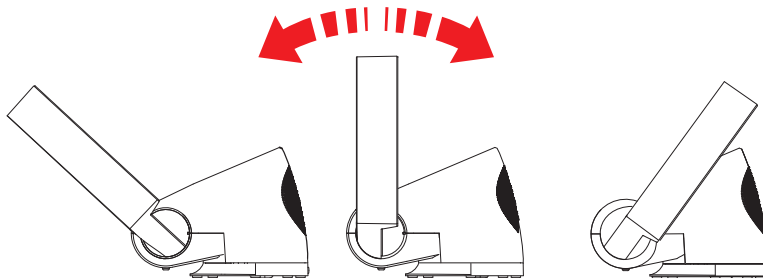
Вращение

	C&C FF-01	C&C FH-01
Включить / Выключить	Включить / Выключить	Включить вентилятор / Включить обогрев / Выключить
Регулятор силы обдува	Против часовой стрелки — уменьшение, по часовой стрелки — увеличение	Против часовой стрелки — уменьшение, по часовой стрелки — увеличение (не работает в режиме обогрева)
Вращение	Включение / Выключение режима горизонтального 2D-обдува (угол поворота 90 градусов)	Включение / Выключение режима горизонтального 2D-обдува (угол поворота 90 градусов)



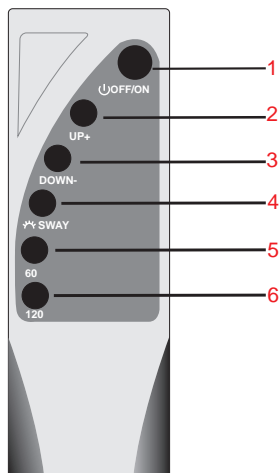
3. Угол вертикального обдува, механическая регулировка

Устанавливайте вертикальный угол обдува только при выключенном вентиляторе, придерживая одной рукой корпус вентилятора, а второй регулируйте наклон обдувателя.

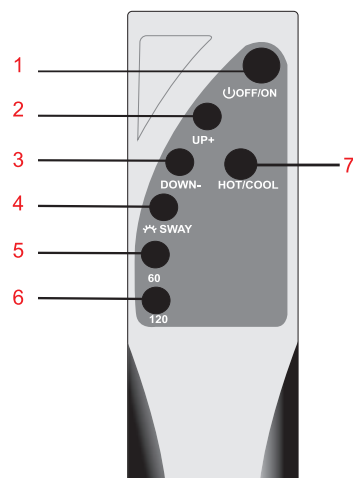


4. Пульт дистанционного управления (ДУ)

C&C FF-01



C&C FH-01



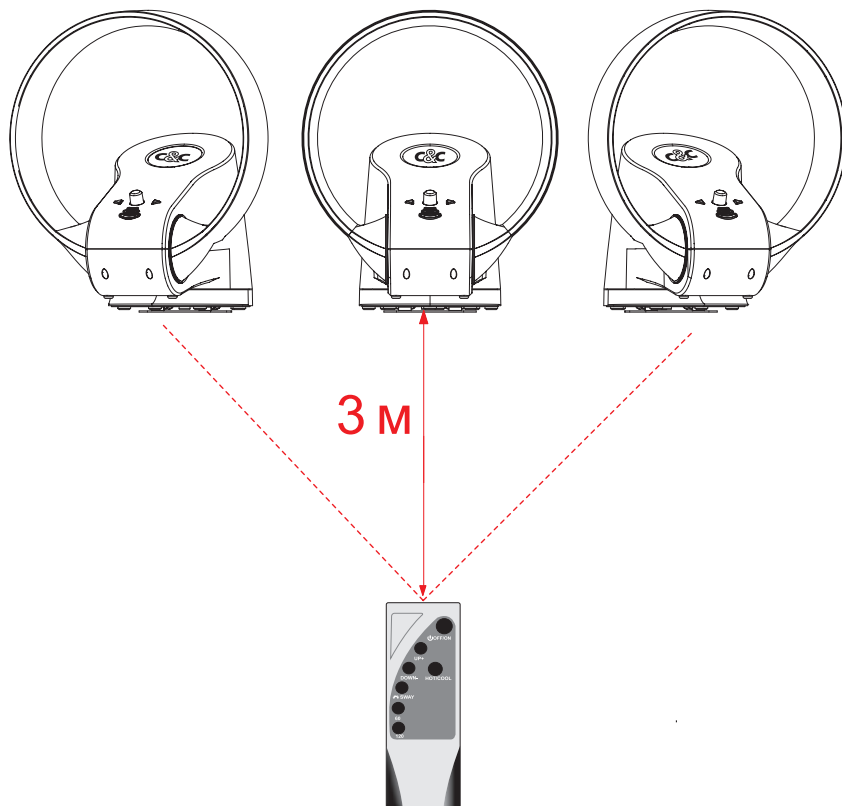
	C&C FF-01	C&C FH-01
1	OFF/ON Включение / Выключение	Включение / Выключение
2	UP+ Увеличение силы обдува	Увеличение силы обдува (не работает в режиме обогрева HOT)
3	DOWN- Уменьшение силы обдува	Уменьшение силы обдува (не работает в режиме обогрева HOT)
4	SWAY Включение / Отключение режима 2D-обдува	Включение / Отключение режима 2D-обдува
5	60 Включение таймера отключение вентилятора через 60 минут	Включение таймера отключение вентилятора через 60 минут
6	120 Включение таймера отключение вентилятора через 120 минут	Включение таймера отключение вентилятора через 120 минут
7	HOT/COOL —	Переключение между режимами холодного и горячего обдува

Звуковой сигнал означает, что пульт Дистанционного управления работает и сигнал дошел до устройства



Дистанция, на которой работает пульт ДУ

Оптимальная дистанция для управления вентилятором при помощи пульта ДУ — 3 метра. Старайтесь направлять пульт на само устройство. Угол, при котором вентилятор устойчиво принимает сигнал от ДУ — не более 20 градусов.

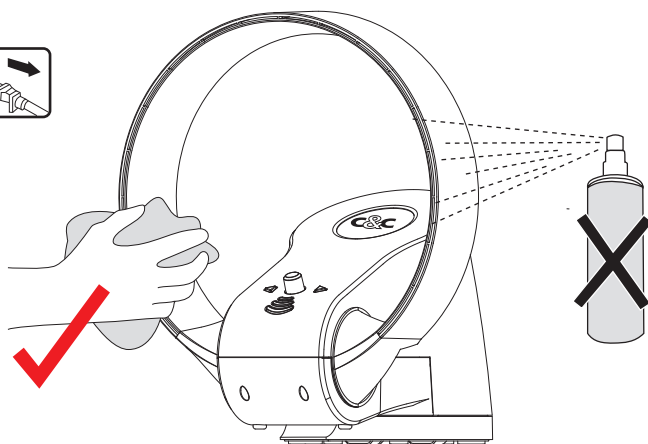




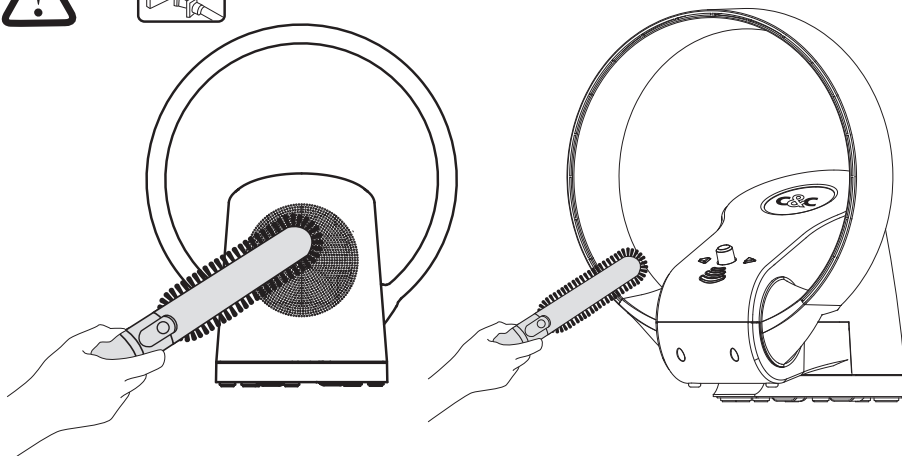
Очистка вентилятора

Перед очисткой отключите вентилятор от сети.

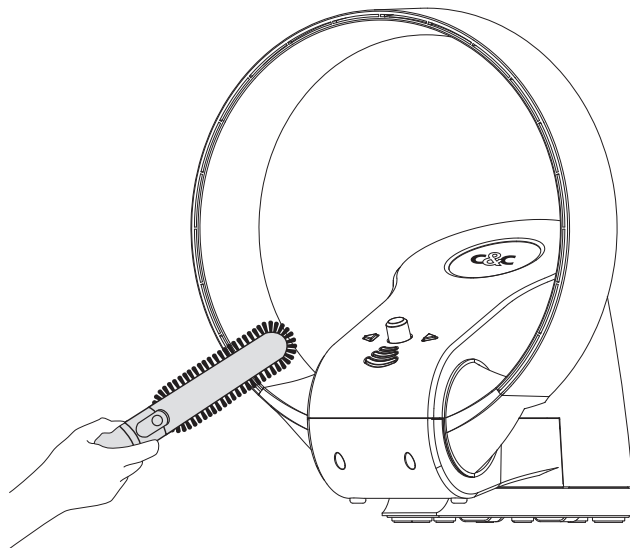
Для очистки оброча обдува используйте влажную салфетку. Не пользуйтесь специальными очистителями на базе ацетона, они могут повредить лакокрасочное покрытие вентилятора.



Используйте щетку для очистки отверстий забора воздуха вентилятора.



Используйте щетку для очистки от пыли щели обруча обдува вентилятора.





Возможные проблемы и причины

Проблема	Возможная причина	Решение
Индикатор подключения к сети горит, но вентилятор не работает	Низкое напряжение	Выключите вентилятор, дождитесь, пока напряжение в сети восстановится до нормального уровня
Индикатор подключения к сети не горит	Нет электричества	<ul style="list-style-type: none">- проверьте наличие электричества в помещении- проверьте провода на предмет обрыва- проверьте включен ли прибор в розетку- проверьте положение Выключателя, расположенного сбоку вентилятора (См. раздел «Использование» для модели C&C FH-01)
Поток воздуха из вентилятора слабый	Отверстие забора воздуха или щель выхода воздуха облуча обдува заблокирована	Очистите щеткой отверстие забора воздуха и щель облуча обдува
Не работает режим обогрева (для модели C&C FH-01)	Температура помещения превышает 32 градуса по цельсию	В данных условиях использовать вентилятор в режиме обогрева не рекомендуется





Гарантия

В течение гарантийного срока покупатель может реализовать свои права на безвозмездное устранение производственных дефектов в изделии и удовлетворение иных установленных законодательством требований потребителя в отношении качества изделия при условии использования изделия по назначению и соблюдении требований, изложенных в прилагаемой инструкции.

Претензии по гарантии рассматриваются только при наличии документов, подтверждающих оплату изделия, и правильно заполненного гарантийного талона.

Изделие имеет уникальный заводской номер, который позволяет определить регион и точную дату производства. Начало исчисления гарантийного срока зависит от правильности заполнения сведений о продаже.

Гарантийные обязательства не распространяются:

- На изделие, серийный номер, которого не указан (или не совпадает с указанным) в гарантийном талоне.
- На изделие, в конструкцию которого внесены несанкционированные изменения.
- На дефекты изделия, возникшие в результате небрежного обращения, преднамеренной и непреднамеренной порчи, несоблюдения правил эксплуатации, естественного износа.
- На дефекты изделия, возникшие в результате попадания воды в корпус прибора.
- На дефекты изделия, возникшие в результате транспортировки прибора.
- На дефекты изделия, возникшие в результате ремонта неуполномоченными лицами.
- На дефекты, возникшие в результате использования запасных частей, комплектующих и расходных материалов других производителей.

Расходы на транспортировку изделия в сервисный центр оплачиваются покупателем.



Гарантийный талон

(заполняется продавцом)

Модель изделия, артикул

Идентификационный заводской номер

Дата продажи

Продавец (наименование, адрес, телефон)

(подпись и печать продавца)

Претензий по внешнему виду и комплектности не имею. С условиями предоставления гарантии, правилами соблюдения мер безопасности, инструкциями по эксплуатации, обслуживанию и уходу ознакомлен.

(подпись покупателя)

Базовая гарантия на технику Clever&Clean составляет 6 месяцев с даты продажи.

Отметки по иным условиям гарантии

[]

Внимание покупателя!

К рассмотрению принимается только правильно заполненный гарантийный талон с подписью, печатью продавца и подписью покупателя. Прежде чем подписать гарантийный талон, убедитесь, что продавец правильно заполнил все графы, указал дату продажи и заводской идентификационный номер товара.

Контакты сервисного центра:

+7 495 989 7049

service@cleverclean.ru





www.CleverClean.ru