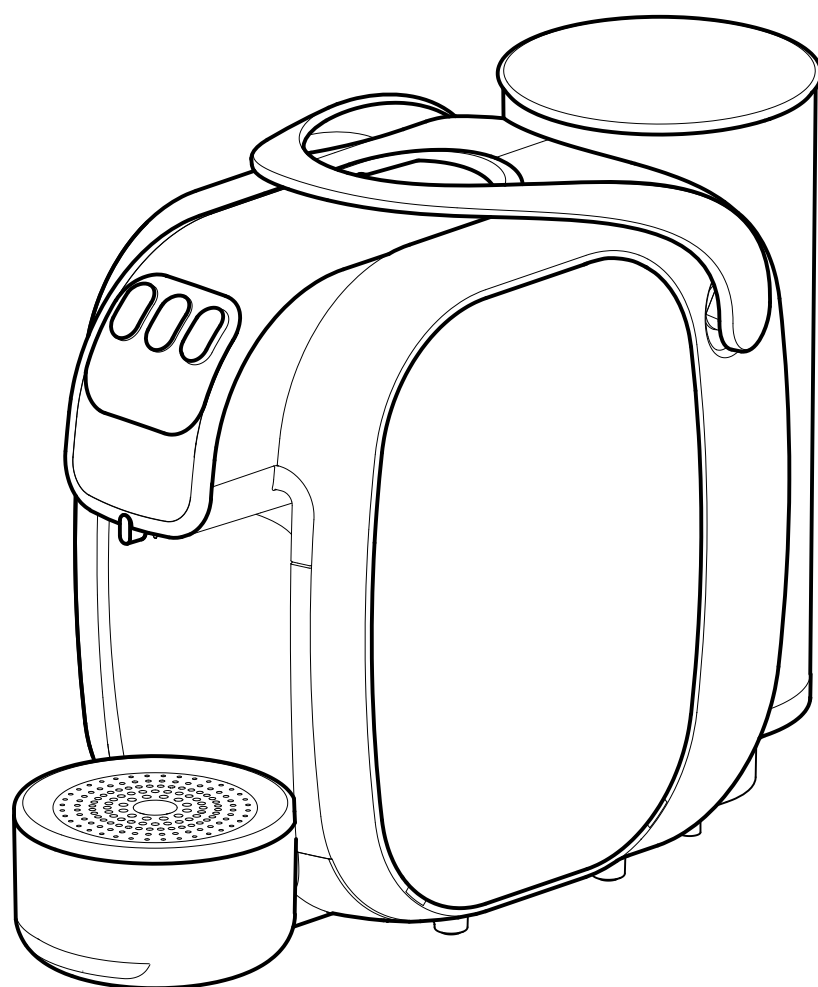


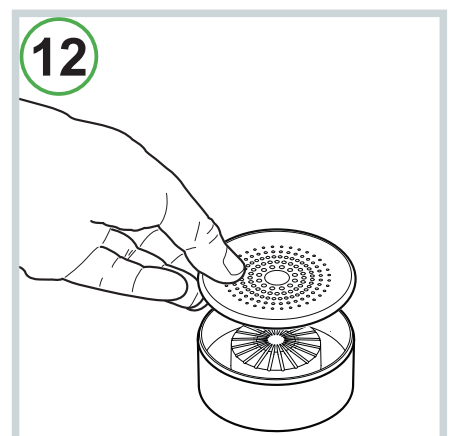
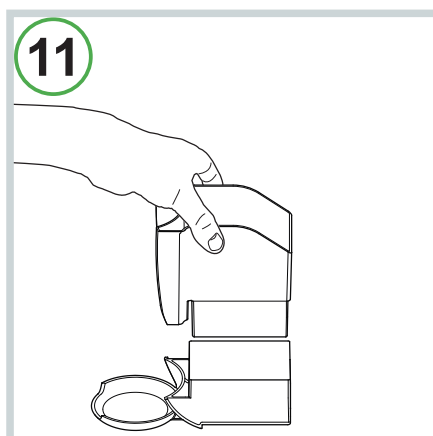
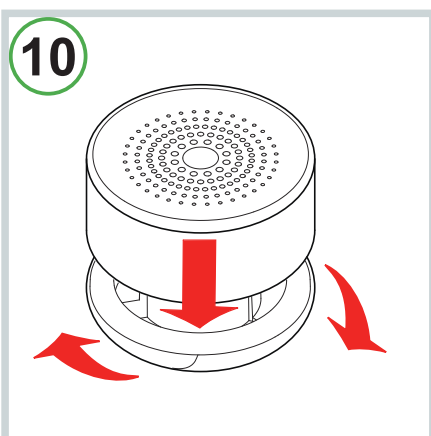
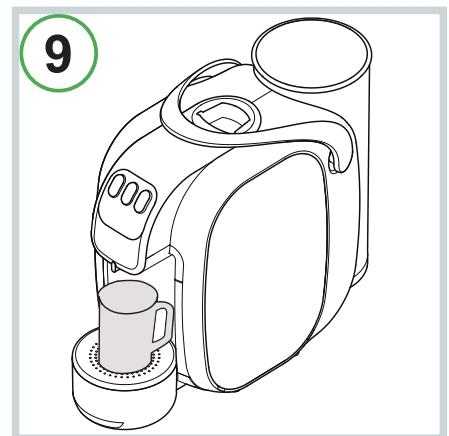
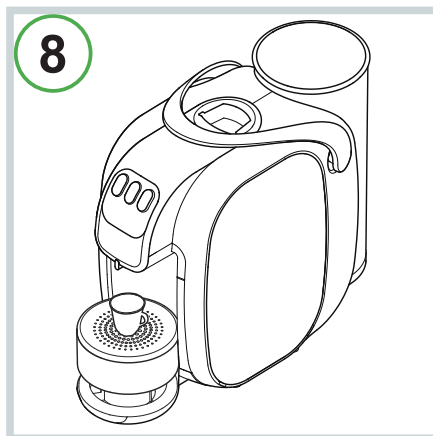
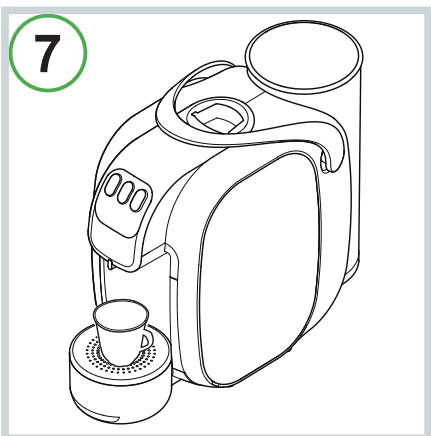
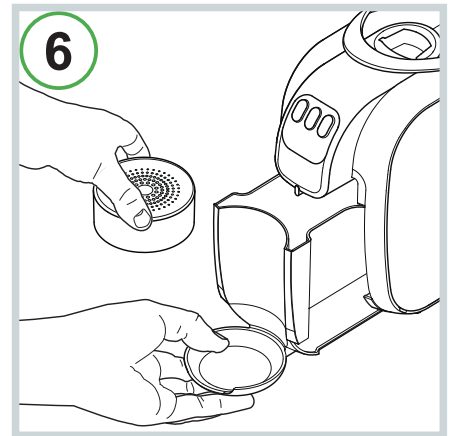
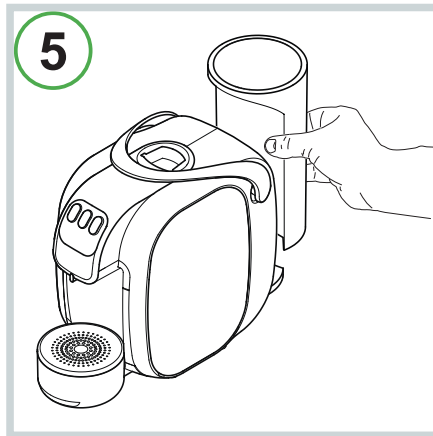
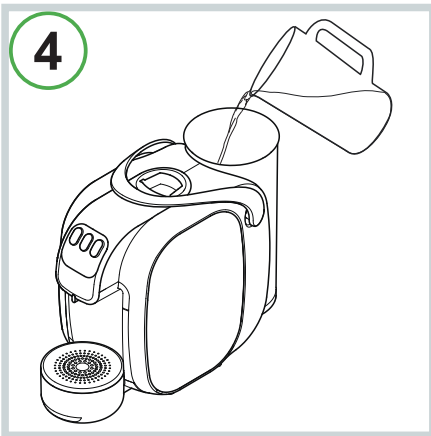
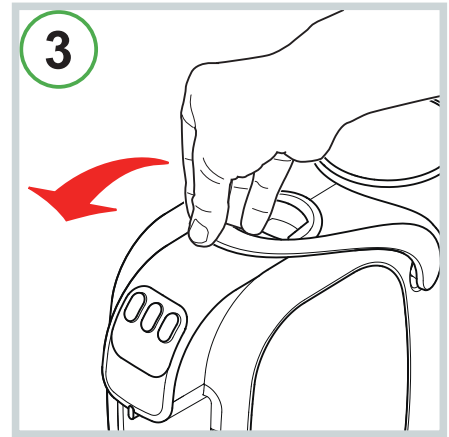
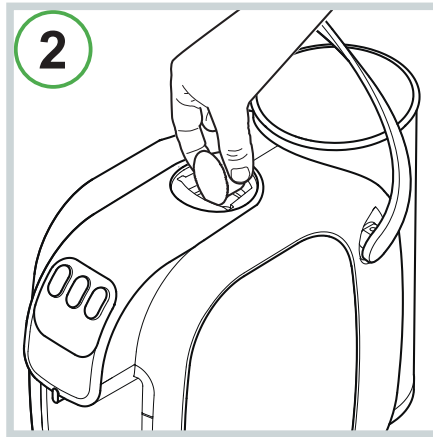
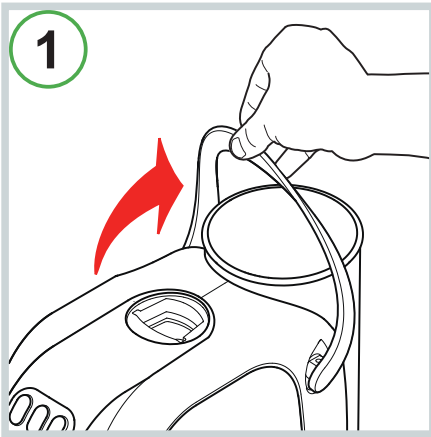


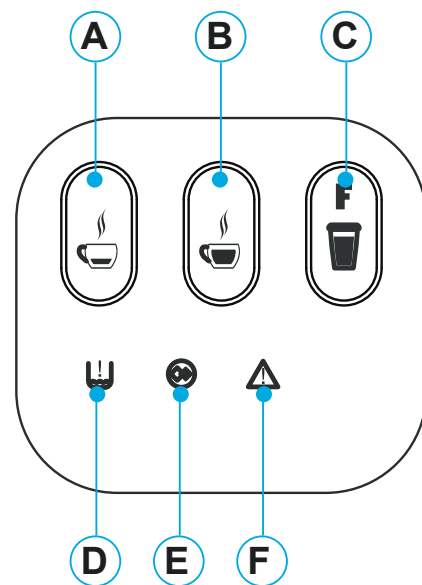
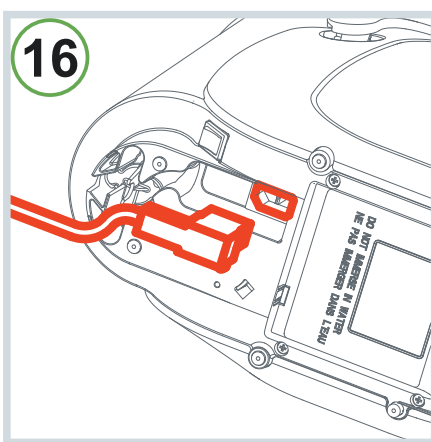
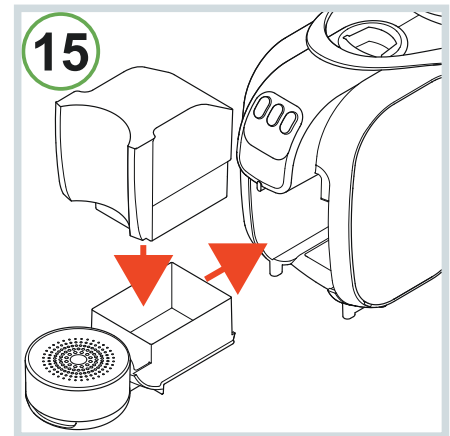
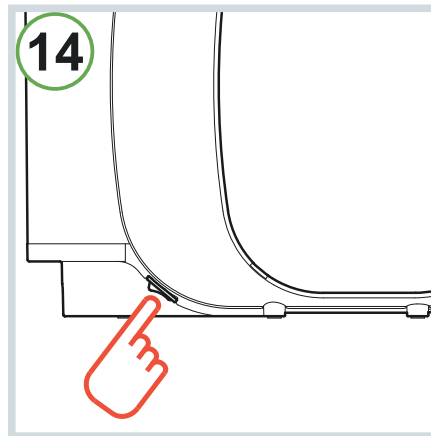
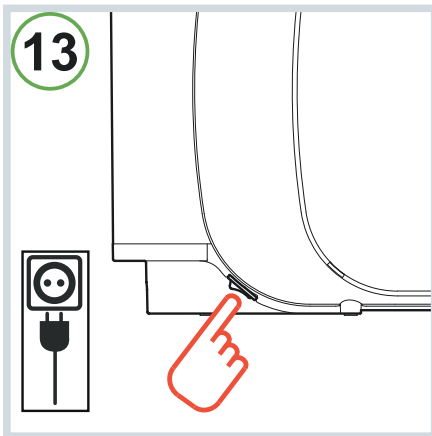
Модель S07



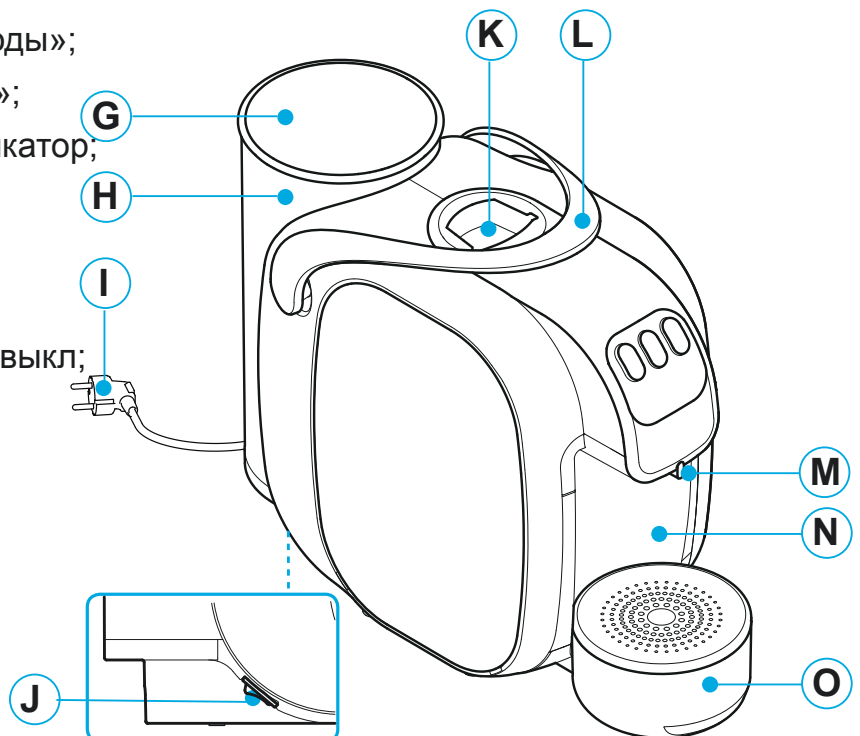
Руководство по эксплуатации







- A: Кнопка «Эспрессо»;
- B: Кнопка «Большой кофе»;
- C: Кнопка «Фильтр кофе»;
- D: Световой индикатор «Нет воды»;
- E: Индикатор «Декальцинация»;
- F: Многофункциональный индикатор;
- G: Крышка контейнера воды;
- H: Контейнер воды;
- I: Провод питания;
- J: Переключатель питания вкл/выкл;
- K: Капсулоприемник;
- L: Ручка открытия/закрытия капсулоприемник;a;
- M: Диспенсер;
- N: Контейнер использованных капсул;
- O: Лоток для капель;



СОДЕРЖАНИЕ

Введение:

- Знаки предупреждения 4
- Контактное лицо для связи..... 4
- Меры предосторожности.....5
- Руководство по эксплуатации и утилизации.....6

Установка:

- Первый запуск или запуск после длительного периода неиспользования..... 6
- Включение кофемашины.....6
- Общая информация по эксплуатации..... 7
- Регулировка под чашки различной высоты..... 7

Приготовление напитка:

- Правильное использование кнопок..... 7
- Приготовление кофе..... 7
- Программирование количества кофе в чашке..... 8

Чистка и обслуживание:

- Экономия электроэнергии.....8
- Ежедневное обслуживание 8
- Удаление накипи 9

Прочее:

- Устранение неисправностей.....10
- Технические данные.....10

Уважаемый покупатель! Благодарим вас за то, что вы выбрали наш продукт и обратились в нашу компанию. Теперь, чтобы приготовить свой любимый горячий напиток в любое время дня, вам достаточно выбрать нужную капсулу из ассортимента Caffitaly. Любой напиток, будь то эспрессо, какао или чай, будет готов за считанные секунды.

Знаки предупреждения



Опасность!

Этот знак предупреждает о необходимости соблюдать правила безопасности. Он используется для привлечения вашего внимания к угрозе получения травмы.

Убедительно просим вас соблюдать правила безопасности во избежание травм или смертельного исхода.



Внимание!

Данный знак обозначает те действия, которые помогут вам более эффективно использовать кофемашину.



Не разрешается мыть в посудомоечной машине.



Рекомендации по чистке

Ваше контактное лицо в компании Caffitaly

8 (800) 775 - 33 - 69

Меры предосторожности

Внимательно прочитайте следующую информацию, которая поможет вам избежать травм или поломки кофемашины.

- Кофемашина предназначена для бытового использования, например, для установки в помещениях приема пищи для персонала в магазинах, офисах, гостиницах и на других аналогичных объектах.
- Используйте только капсулы Caffitaly System.
- Используйте кофемашину только по прямому назначению. Использование кофемашины не по назначению, с нарушением данных указаний, может причинить вред людям и сделать гарантию недействительной. Изготовитель не несет ответственности за повреждения, вызванные использованием кофемашины не по назначению.
- После извлечения кофемашины из упаковки, проверьте кофемашину на предмет внешних повреждений. Не используйте кофемашину в случае неисправности. При первых признаках неисправной работы, шума или необычного запаха отключите кофемашину и выньте штепсель из розетки. Обратитесь в авторизованный сервисный центр.
- Не оставляйте элементы упаковки (полиэтиленовые пакеты и пр.) в местах, доступных для детей, во избежание несчастных случаев.
- Не используйте кофемашину с дефектным шнуром питания во избежание электротравм. Обратитесь в авторизованный сервисный центр для замены поврежденного шнура питания.
- Кофемашина предназначена для использования и хранения только в помещении. Элементы электрической системы, штепсель и шнур питания всегда должны быть сухими. Ни в коем случае не погружайте кофемашину в воду. Не допускайте контакта кофемашины с водяными брызгами или каплями. Попадание воды на токопроводящие элементы машины создает серьезную опасность поражения электрическим током.
- Подключать кофемашину разрешается только к розеткам, установленным в соответствии с применимыми требованиями. Напряжение сети должно соответствовать значениям, указанным на табличке, расположенной на днище кофемашины.
- Кофемашину следует устанавливать на ровную, прочную, неподвижную и термостойкую поверхность. Уровень наклона поверхности не должен быть более 2 градусов.
- Кофемашина не предназначена для использования детьми или лицами с ограниченными физическими, умственными или сенсорными возможностями или не обладающими достаточным опытом и/или навыками за исключением случаев, когда использование кофемашины осуществляется под должным контролем лиц, отвечающих за их безопасность. Не разрешайте детям играть с кофемашинной.
- Не оставляйте шнур питания вблизи горячих поверхностей, углов или острых предметов.
- Ни в коем случае не засовывайте пальцы в контейнер для капсул, поскольку это может привести к получению серьезной травмы.
- Убедитесь, что при приготовлении напитка ручка полностью опущена. Несоблюдение этого правила может привести к получению травмы.
- Не осуществляйте самостоятельную разборку кофемашины, за исключением рекомендаций по ежедневному обслуживанию.
- Не вставляйте посторонние предметы в отверстия кофемашины. Несоблюдение этого правила может привести к поражению электрическим током.
- Любая операция, не описанная в данном руководстве, может выполняться только сотрудниками авторизованного сервисного центра!
- При отключении кофемашины от сети, выньте вилку. Не тяните за шнур во избежание его повреждения.
- Тщательно и регулярно очищайте кофемашину, следуя представленным здесь указаниям. В противном случае, скопившиеся остатки продуктов в кофемашине могут причинить вред вашему здоровью. Перед очисткой необходимо отключить кофемашину от сети и дать ей остыть.
- Если вы планируете долгое время не использовать кофемашину (например, уезжая в отпуск), выньте шнур питания из розетки.

Руководство по эксплуатации и утилизации



Приобретенная вами техника была изготовлена из высококачественных материалов, которые могут быть повторно использованы или переработаны. Утилизация техники должна производиться только в специализированных центрах по утилизации отходов. Правильная утилизация техники осуществляется в соответствии с Директивой Евросоюза 2002/96/ЕС и Законом Италии № 151 от 25 июля 2005 года. По окончании срока службы кофемашину нельзя утилизировать вместе с несортированными бытовыми отходами. Кофемашину необходимо доставить в специализированный центр по утилизации отходов или вернуть в торговую точку, где вы приобрели данный товар. Раздельная утилизация электробытовых приборов позволяет уменьшить негативное воздействие на окружающую среду и здоровье человека и обеспечить повторное использование материалов, из которых изготовлена кофемашина, тем самым сэкономив энергию и ресурсы. Предупредительный знак, на котором изображена перечеркнутая мусорная корзина, указывает на то, что кофемашина не подлежит утилизации вместе с бытовыми отходами и должна доставляться для утилизации в специализированный центр. За несоблюдение правил утилизацию данной техники пользователь может быть привлечен к административной ответственности, предусмотренной действующим законодательством. Упаковка кофемашины изготовлена из переработанных материалов. Обратитесь в соответствующие службы по месту вашего пребывания, чтобы подробнее узнать о требованиях местного законодательства по утилизации отходов.



Первый запуск или запуск после длительного простоя

- Поместите отделение для использованных капсул в контейнер для сбора капель и вставьте его в кофемашину (Рис. 15).
- Подсоедините шнур питания, поставляемый в комплекте, в розетку в нижней части кофемашины (Рис. 16).
- Наполните контейнер свежей питьевой негазированной водой (Рис. 4).
- Вставьте вилку в розетку и включите кофемашину (Рис. 13).
- Убедитесь, что ручка находится в опущенном положении (Рис. 3).
- Индикаторы **A**, **B**, **C** и **D** начнут мигать красным.
- Подставьте под диспенсер емкость объемом не менее 250 мл (Рис. 9).
- Нажмите любую из кнопок **A**, **B** или **C**. Дождитесь, пока завершится подготовка к работе, и залейте воду в контейнер. Индикатор **D** погаснет.



Внимание: Если по завершению подготовки к работе индикаторы **A**, **B**, **C** и **D** не перестанут мигать, повторите процедуру, описанную в предыдущем шаге.

- Кнопки **A**, **B** и **C** будут одновременно мигать, что означает прогрев кофемашины.
- По завершению прогрева кнопки **A**, **B** и **C** начнут гореть постоянно. Промойте кофемашину, нажав кнопку **C**. Повторите промывку, нажав кнопку **C** еще раз. Дождитесь завершения цикла промывки.
- Слейте воду из контейнера для использованных капсул (Рис. 6).

Включение кофемашины

- Наполните контейнер свежей питьевой негазированной водой (Рис. 4).
- Включите кофемашину, нажав на выключатель питания (Рис. 14).
- Кнопки **A**, **B** и **C** начнут одновременно мигать, что означает прогрев кофемашины. По завершению прогрева кнопки **A**, **B** и **C** начнут гореть постоянно. Это означает, что кофемашина готова к использованию.

Общая информация по эксплуатации

Индикатор необходимости удаления накипи

- Если индикатор **Е** мигает желтым и при этом прозвучало три звуковых сигнала, это означает необходимость удаления накипи (см. раздел «Удаление накипи»)

Нагрев

- Кнопки **А**, **В** и **С** мигают одновременно.

Вода закончилась в процессе эксплуатации

- Если в контейнере закончится вода, индикатор **Д** начнет мигать красным и прозвучат три коротких звуковых сигнала и один прерывистый сигнал.
- Наполните контейнер свежей питьевой негазированной водой (Рис. 4).
- Нажмите любую из кнопок **А**, **В** или **С**. Дождитесь, пока завершится подготовка к работе, и залейте воду в контейнер.
- Когда кнопки **А**, **В** и **С** начнут гореть постоянно, это будет означать, что кофемашина готова к использованию.

Поднятая ручка в процессе выдачи напитка

- Если в процессе выдачи напитка поднять ручку (Рис. 1), это может привести к выплеску кипятка и термическим ожогам!
- Индикатор **Ф** начнет мигать красным. Кофемашина сразу же остановит выдачу напитка.
- Опустите ручку (Рис. 3).
- Нажмите любую из кнопок **А**, **В** или **С** для сброса ошибки.
- Кофемашина снова готова к использованию.

Регулировка под чашки различной высоты

- Кофемашина позволяет использовать чашки различного размера.
- По умолчанию, кофемашина отрегулирована для использования больших чашек (Рис. 7).
- При использовании маленьких чашек для эспрессо, поднимите лоток для сбора капель, выдвиньте его нижнюю часть и зафиксируйте, повернув по часовой стрелке (Рис. 10).
- Зафиксируйте лоток для сбора капель в новом положении и поставьте на него чашечку для эспрессо (Рис. 8).

Правильное использование кнопок

Для приготовления эспрессо или стандартного кофе, используйте кнопки **А** или **В** (первая и вторая кнопка слева соответственно; они горят белым). Те же кнопки, в зависимости от требуемого количества напитка, используются для капсул ячменного кофе, женшеневого напитка, какао или молока.

Кнопка **С** (третья кнопка слева, горит синим) используется исключительно для приготовления «фильтр-кофе» или «американо» (менее крепкий кофе). Эта же кнопка используется для капсул обычного, ромашкового или травяного чая. Не используйте кнопку **С** для приготовления эспрессо или любого другого кофейного напитка с ярко выраженным вкусом. В режиме кнопки **С** напиток будет приготовлен при низком давлении, что снизит пенку на напитке, ослабит вкус кофе и может привести к сбою плавности выдачи напитка.



Внимание: в кофемашине могут оставаться частицы приготовленного напитка. Если вы хотите приготовить порцию молока, горячего шоколада или какого-нибудь быстрорастворимого напитка, мы рекомендуем промыть машину, нажав любую из кнопок **А**, **В** или **С** и не вставляя капсулу. Мы рекомендуем, в любом случае, промывать кофемашину таким образом, по меньшей мере один раз в неделю.

Приготовление кофе

- Поднимите ручку, чтобы открыть отделение для капсул (Рис. 1).
- Легким нажатием установите капсулу в отведенное место (Рис. 2).
- Полностью опустите ручку (Рис. 3).
- Установите под диспенсер чашку нужного размера (Рис. 7 или 8).
- Нажмите и отпустите кнопку А или В, в зависимости от выбранного вида кофе.
- Нажатая кнопка начнет мигать. Когда будет налито заданный объем напитка, машина прекратит выдачу и издаст звуковой сигнал.
- Поднимите ручку, чтобы спросить использованную капсулу в контейнер (Рис. 1).
- Опустите ручку (Рис. 3).



Внимание: объем напитка может быть запрограммирован в зависимости от личных предпочтений и размера чашки. Для программирования объема напитка, см. раздел «Программирование количества напитка кофе в чашке».

Программирование количества кофе в чашке

- Поднимите ручку, чтобы открыть отделение для капсул (Рис. 1).
- Легким нажатием установите капсулу в отведенное место (Рис. 2).
- Полностью опустите ручку (Рис. 3).
- Установите под диспенсер чашку нужного размера (Рис. 7 или 8).
- Нажмите и удерживайте нужную кнопку.
- Когда заданное количество напитка будет приготовлено, отпустите кнопку. Машина издаст три звуковых сигнала. Теперь данная кнопка запрограммирована. Программируемое количество кофе может составлять от 20 до 250 мл.
- Поднимите ручку, чтобы спросить использованную капсулу в контейнер (Рис. 1).
- Опустите ручку (Рис. 3).

Экономия электроэнергии



Машина автоматически переходит в режим пониженного потребления электроэнергии через один час бездействия. Кнопки **А**, **В** и **С** будут медленно и последовательно мигать белым. Для выхода из экономного режима нажмите любую кнопку или поднимите ручку. Машина начнет прогреваться.

Когда **А**, **В** и **С** начнут гореть постоянно, это будет означать, что кофемашина готова к использованию.

Ежедневное обслуживание

- Выньте лоток для капель и контейнер для использованных капсул (Рис. 6).
- Поднимите контейнер для использованных капсул (Рис. 11). Очистите его от содержимого и промойте.
- Снимите подставку (Рис. 12). Очистите ее от содержимого и промойте.
- Снимите контейнер для воды (Рис. 5). Очистите его от содержимого и промойте.



Внимание: в кофемашине могут оставаться частицы приготовленного напитка. Если вы хотите приготовить порцию молока, горячего шоколада или какого-нибудь быстрорастворимого напитка, мы рекомендуем промыть машину, нажав любую из кнопок **А**, **В** или **С** не вставляя капсулу. Мы рекомендуем в любом случае промывать кофемашину таким образом по меньшей мере один раз в неделю.



Для очистки поверхностей кофемашины используйте мягкую ткань и нейтральное моющее средство. Не мойте кофемашину под сильной струей воды.



Пластиковые детали кофемашины, в том числе контейнер для воды, **не рекомендуется** мыть в посудомоечной машине во избежание их повреждений.

Удаление накипи

Индикатор необходимости удаления накипи: если индикатор **Е** мигает желтым и при этом прозвучало три звуковых сигнала, это означает необходимость удаления накипи. Ниже описана данная процедура.



Программное обеспечение кофемашины позволяет контролировать количество воды, использованной для приготовления напитков. Эта функция своевременно информирует пользователей о необходимости удаления накипи.

Мы рекомендуем использовать средство для удаления накипи от Caffitaly System, которое было разработано с учетом технических характеристик данной кофемашины и полностью соответствует требованиям потребительской безопасности. Средство для удаления накипи подлежит утилизации в соответствии с требованиями завода-изготовителя и законодательства страны использования данного средства.



Внимательно прочитайте инструкцию по применению средства для удаления накипи, указанную на его упаковке. Избегайте попадания средств в глаза, на кожу и поверхности кофемашины.

В процессе очистки от накипи не выключайте кофемашину и не поднимайте ручку. Не оставляйте кофемашину без присмотра, пока не закончится цикл очистки.

Запрещается использовать уксус для удаления накипи, поскольку это может привести к поломке и выходу из строя кофемашины!

- Выключите кофемашину, нажав на выключатель (Рис. 14).
- Очистите от содержимого и промойте контейнер для использованных капсул и лоток для капель (Рис. 6).
- Снимите и опорожните контейнер для воды (Рис. 5).
- Смешайте средство для удаления накипи Caffitaly System примерно с 750 мл воды для получения одного литра раствора. Влейте раствор в контейнер для воды.
- Поместите под диспенсер емкость объемом не менее 500 мл (Рис. 9).
- Убедитесь, что ручка опущена (Рис. 3) и что отделение для капсул пустое.
- Нажмите и удерживайте кнопки **A** и **B** и параллельно включите кофемашину, нажав на выключатель.
- Кнопка **B** будет гореть, а индикаторы **Е** и **F** будут мигать по очереди желтым и красным.
- Нажмите кнопку **B** для начала цикла очистки от накипи.
- Кофемашина станет выливать смешанный вами раствор дозированно, через определенные промежутки времени (5 доз с 4-минутным перерывом между каждой дозой, т.е. в течение 25 минут). На данном этапе цикла индикаторы **Е** и **F** будут мигать по очереди желтым и красным. Не нажимайте ни на какие кнопки в этот промежуток времени.
- Если помещенная под диспенсер емкость заполнится, опорожните ее и снова установите под диспенсер.
- По завершению первого этапа загорится кнопка **B** и кофемашина будет издавать прерывистые звуковые сигналы. Это означает, что контейнер для воды пуст.
- Тщательно промойте контейнер для воды и наполните его свежей водой (Рис. 4).
- Снимите, очистите от содержимого и промойте контейнер для использованных капсул, лоток для капель и контейнер для воды и установите их обратно.
- Нажмите кнопку **B** для начала цикла промывки.
- Промывочная вода (около 500 мл) будет проходить через кофемашину. На этом этапе индикаторы **Е** и **F** будут мигать поочередно.
- По завершению цикла промывки кофемашина издаст звуковой сигнал, а кнопки **A**, **B** и **C** будут одновременно мигать: это означает прогрев кофемашины. Когда кнопки **A**, **B** и **C** начнут гореть постоянно, кофемашина готова к использованию.
- Тщательно промойте контейнер для воды и наполните его свежей негазированной водой (Рис. 4).
- Освободите и промойте контейнер использованных капсул и лоток для капель (Рис. 6).

Устранение неисправностей

Проблема	Возможная причина	Решение
Не подается кофе. Индикатор D мигает красным.	Контейнер для воды пуст.	Наполните контейнер свежей водой. Нажмите любую кнопку, чтобы восполнить запас воды в кофемашине. Когда кнопки начнут гореть постоянно, кофемашину можно использовать.
Кофе недостаточно горячий.	- Используются холодные чашки. - В машине образовалась накипь.	- Подогрейте чашки. - Удалите накипь.
Ручка не опускается до конца.	- Переполнено отделение для использованных капсул. - Капсула застряла внутри машины.	- Очистите отделение для использованных капсул. - Удалите использованную капсулу.
Индикатор F постоянно горит красным.	Проблема с элементами нагрева.	Выключите и заново включите кофемашину. Если проблема не исчезнет, обратитесь в авторизованный сервисный центр.
При нажатии на кнопку выдачи кофе, машина начинает работать, но затем внезапно останавливается; кофе не выдается или выдается слишком маленькими порциями.	Ошибка программирования количества напитка в чашке.	Перепрограммируйте количество напитка в чашке (см. соответствующий раздел руководства по эксплуатации).
Кофе выдается очень медленно и плохо приготовлен.	Капсула для приготовления эспрессо была запущена в режиме кнопки С.	Используйте кнопки А или В.

Технические данные

	Смотри информационную табличку на основании кофемашины
	Максимально 15 бар
	< 70 дБА
	Примерно 4 кг
	1 литр
	Температура окружающей среды: 10°C - 40°C
	162 мм 283 мм 370 мм

Материалы и детали, контактирующие с пищевыми продуктами, соответствуют требованиям директивы Европейского Союза 1935/2004.

ГАРАНТИЙНЫЙ ТАЛОН

Изделие:	КОФЕМАШИНА
Модель:	S07
Серийный номер:	
Дата продажи:	
Фирма-продавец:	
Срок гарантии:	
Примечание:	
Печать продавца:	

1. **Условия предоставления гарантии:**
Гарантийный ремонт оборудования проводится при предъявлении клиентом полностью заполненного гарантийного талона.
2. Доставка оборудования, подлежащего гарантийному ремонту в сервисную службу осуществляется клиентом самостоятельно и за свой счет, если иное не оговорено в дополнительных письменных соглашениях.
3. Гарантийные обязательства не распространяются на материалы и детали, считающиеся расходуемыми в процессе эксплуатации.

Условия прерывания гарантийных обязательств:

1. Не соответствие серийного номера, предъявляемого на гарантийное обслуживание оборудования серийному номеру, указанному в гарантийном талоне и/или других письменных соглашениях.
2. Наличие явных или скрытых механических повреждений оборудования, вызванных нарушением правил транспортировки, хранения или эксплуатации.
3. Выявленное в процессе ремонта несоответствие Правилам и условиям эксплуатации, предъявляемым к оборудованию данного типа.
4. Повреждение контрольных этикеток и пломб (если таковые имеются).
5. Наличие внутри корпуса оборудования посторонних предметов, независимо от их природы, если возможность подобного не оговорена в технической документации и Инструкции по эксплуатации.
6. Отказ оборудования, вызванный воздействием факторов непреодолимой силы и/или действиями третьих лиц.

С условиями гарантии ознакомлен:

_____ (подпись покупателя)

Home Cafe llc

Кофе и капсульные кофемашины
Caffitaly system

Москва, ш.Энтузиастов, 31с.39, офис 512

8-800-775-41-91

info@my-homecafe.ru

<http://caffitaly.moscow>

<http://moskvahome.ru>

