

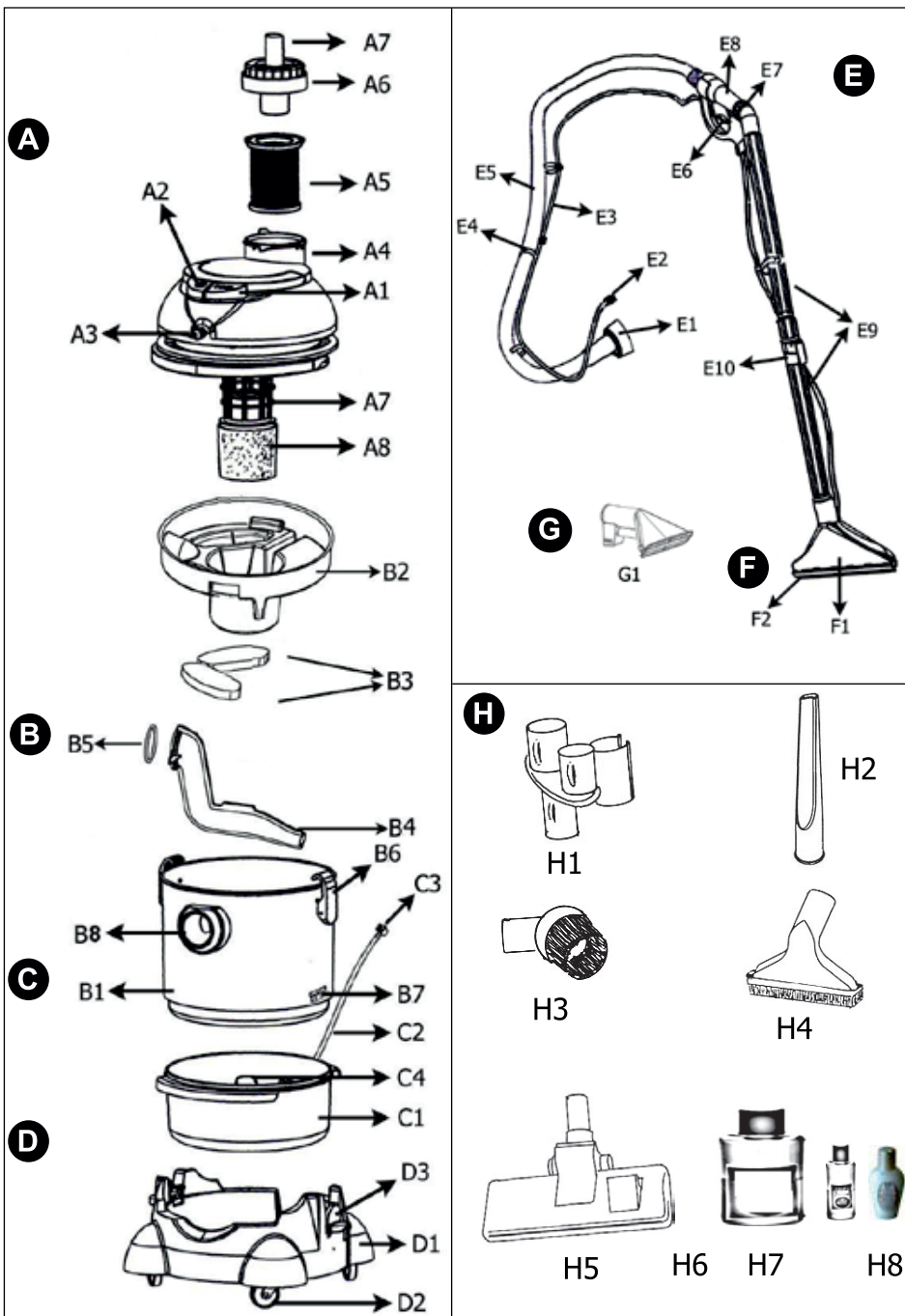
arnica™

Пылесос с водяным фильтром
для сухой и влажной уборки

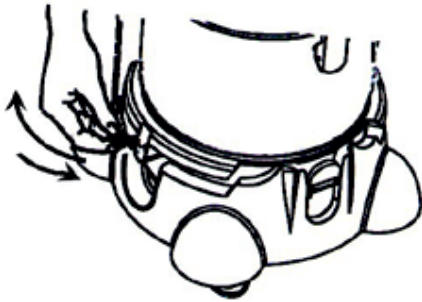
ARNICA
Hydra Rain



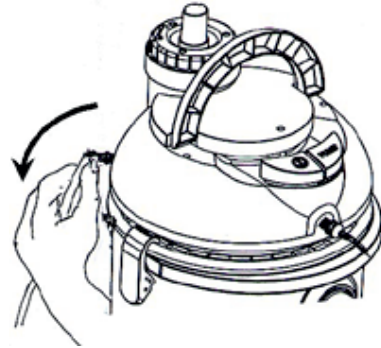
Инструкция по эксплуатации



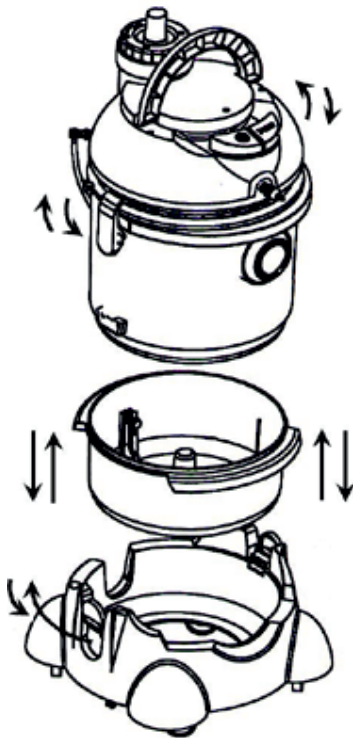
2



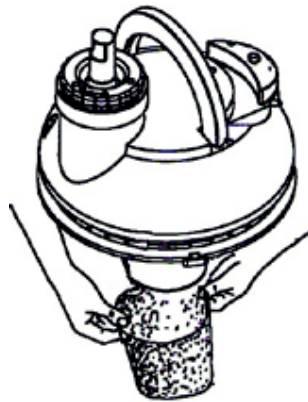
3



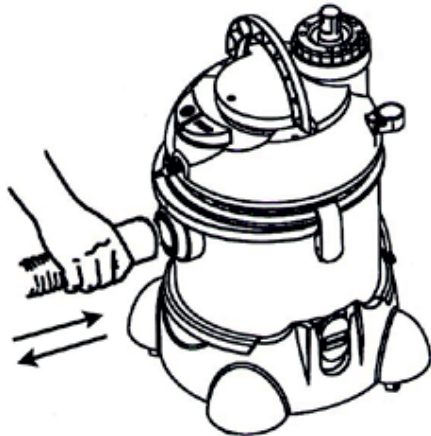
4



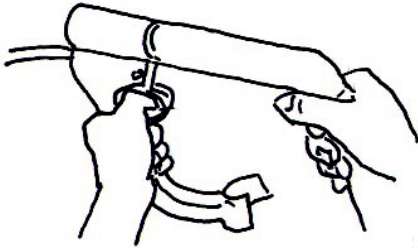
5



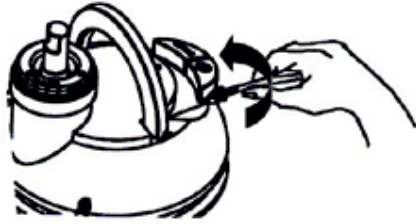
6



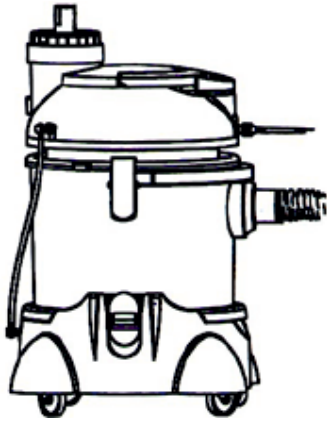
7



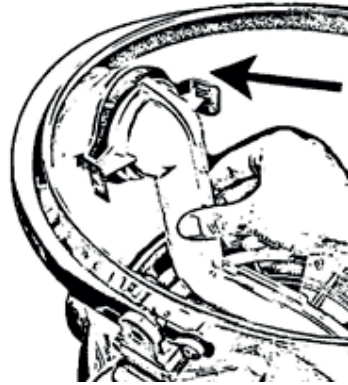
8



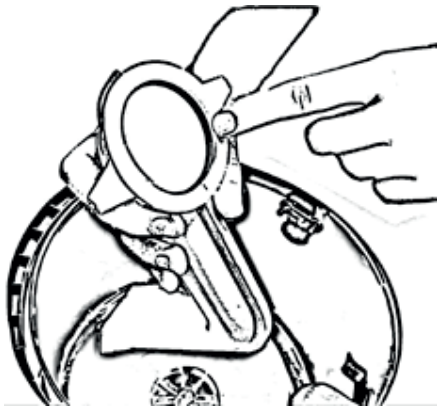
9



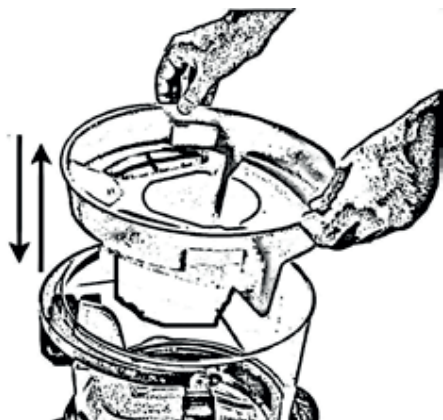
10

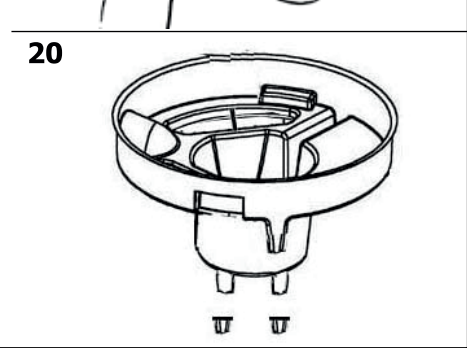
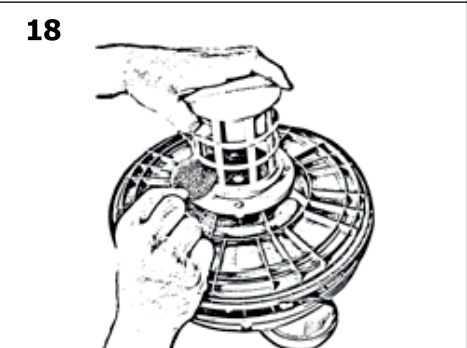
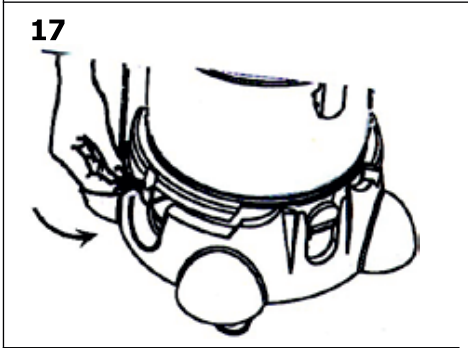
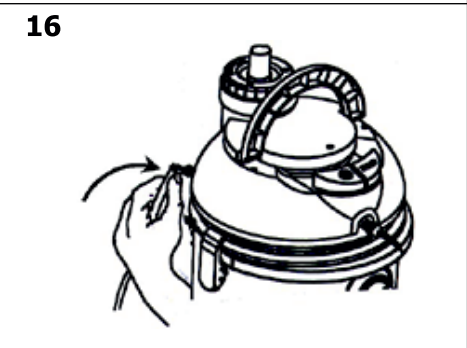
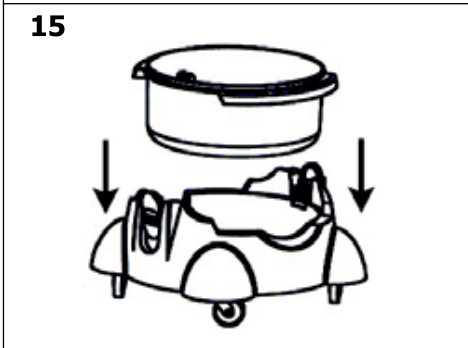
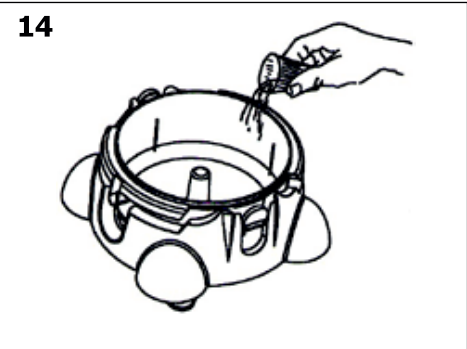
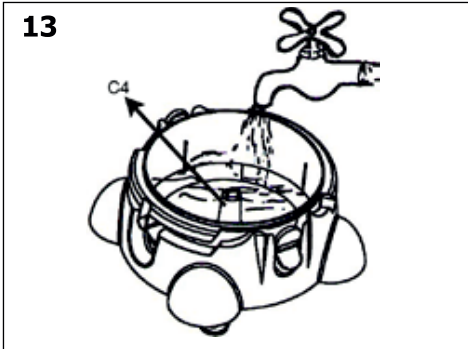


11



12





Инструкция по эксплуатации

Благодарим за то, что вы остановили свой выбор на нашей продукции.

Настоящая инструкция разработана для того, чтобы вы остались довольны этим прибором и использовали все предлагаемые им возможности.

ПЕРЕД ИСПОЛЬЗОВАНИЕМ ПРИБОРА ВНИМАТЕЛЬНО ПРОЧИТАЙТЕ ИНСТРУКЦИЮ. СОХРАНИТЕ ИНСТРУКЦИЮ.

СОДЕРЖАНИЕ

1. ВАЖНЫЕ УКАЗАНИЯ ПО БЕЗОПАСНОСТИ И ЭКСПЛУАТАЦИИ ПРИБОРА
2. ОБЩЕЕ ОПИСАНИЕ
3. ТЕХНИЧЕСКИЕ ХАРАКТЕРИСТИКИ
4. ПОДГОТОВКА К ИСПОЛЬЗОВАНИЮ
5. ИСПОЛЬЗОВАНИЕ ПРИБОРА
6. ЧИСТКА И УХОД

1. ВАЖНЫЕ МЕРЫ ПРЕДОСТОРОЖНОСТИ

- Перед включением прибора в сеть проверьте, соответствует ли напряжение прибора напряжению сети в Вашем доме.
- Прибор включается только в такой источник электроэнергии, мощность предохранителей которого составляет мин. 10 ампер.
- Не включайте прибор в источник питания до тех пор, пока он не будет полностью подготовлен к использованию.
- Не используйте прибор при наличии поврежденных электропровода, при наличии каких-либо поломок или дефектов, а также после падения прибора или повреждения какой-либо из его частей. В случае обнаружении дефекта, обратитесь в авторизованный сервисный центр, который произведет проверку и ремонт прибора, перед дальнейшим использованием.
- Не тяните прибор за провод, поскольку так можете повредить его изоляционный материал.
- Избегайте попадания прибора на его провод, т.к. это может вызвать повреждение провода.
- Храните прибор и чистящее средство в месте, недоступном для детей.
- Не используйте прибор без пенного фильтра.
- Никогда не погружайте части двигателя прибора в воду.
- Не брызгайте шампунь на провод, в розетку или на электрические части.
- После использования всегда выключайте прибор и вынимайте штепсель из источника питания.

- Вычистите и высушите бак аквафильтра после уборки. В течение нескольких минут «всасывайте» сухой воздух. Таким образом, вы высушите трубы и шланг прибора и предотвратите возникновение нежелательного запаха.
- Не направляйте шланг работающего прибора на глаза или уши, также не берите его в рот.
- Будьте особенно осторожны при уборке ступеней.
- При возникновении утечки жидкости немедленно выключите прибор.
- Не включайте насос, если резервуар для моющей жидкости пустой, или тогда, когда нет необходимости в разбрызгивании воды или шампуня. При работе насоса без воды он нагреется, и контрольная плата его выключит. Насос не будет работать в течение 30 минут, до его охлаждения.
- Всегда используйте только тот шампунь, который рекомендует производитель.
- Перед уборкой убедитесь в том, что все поверхности и ткани пригодны для чистки шампунем. Перед чисткой деликатных ковров ручной работы почистите небольшой участок и проверьте результат.
- Используйте только оригинальные аксессуары и части прибора. Таким образом, вы обеспечите отличную работу прибора и выполнение гарантийных условий.
- В случае необходимости ремонта или запасных частей обращайтесь в авторизованный сервисный центр.

ВНИМАНИЕ: не используйте прибор для сбора строительных, горючих или взрывоопасных жидкостей, предметов, смоченных такими жидкостями, горючих порошков, смазочных материалов, алкоголя, растворителей и предметов, температура которых превышает 60°C. Это может вызвать взрыв и пожар! Не используйте прибор вблизи горючих материалов и не пробуйте собирать пыль, вредную для здоровья.

1. ОБЩЕЕ ОПИСАНИЕ

Основные части прибора показаны на рисунке 1.

А. МОТОРНЫЙ ОТДЕЛ

В этом отделе находится двигатель, насос, кнопка включения и прочие части управления. На этой группе находится НЕРА-фильтр, фильтрующий пыль и продукты работы двигателя. Сняв пенный фильтр, вы увидите большой пластмассовый поплавок. При наполнении емкости этот поплавок поднимается и выключает пылесос, таким образом, предупреждая вас о том, что резервуар необходимо опустошить.

- A1. Кнопка включения двигателя.
- A2. Кнопка включения помпы(подачи шампуня).
- A3. Место подсоединения шланга подающего шампунь.
- A4. Корпус НЕРА фильтра.
- A5. НЕРА-фильтр.
- A6. Крышка корпуса НЕРА- фильтра.
- A7. Поплавок.
- A8. Пенный фильтр.

В. БАК ВОДЯНОГО ФИЛЬТРА

Бак водяного фильтра находится в средней части пылесоса, он предназначен для сбора пыли и мусора или сбора жидкостей. Бак крепится к моторному отсеку специальными зажимами. Под резервуаром находится емкость для шампуня, в которую наливается шампунь и чистая вода в пропорции 50 мл шампуня на 3 л воды

- V1. Бак водяного фильтра.
- V2. Корпус водяного фильтра.
- V3. Губковый фильтр.
- V4. Трубка водяного фильтра.
- V5. Изоляционное кольцо.
- V6. Зажимы.
- V7. Гнездо для фиксирования зажима.
- V8. Отверстие для всасывания воздуха.

С. ЕМКОСТЬ ДЛЯ МОЮЩЕГО РАСТВОРА

В емкости для мытья находится шампунь и чистая вода.

При работе насоса шампунь и вода выкачиваются из емкости для мытья. Вода из емкости разбрызгивается через трубку для воды. Емкость для моющего раствора находится между баком и колесной базой

- S1. Емкость для моющего раствора.
- S2. Шланг для подачи раствора.
- S3. Адаптер соединения с помпой.
- S4. Отметка уровня воды.

Д. КОЛЕСНАЯ БАЗА

- D1. Ходовая часть колес.
- D2. Колеса.
- D3. Фиксирующий зажим.

Е. ШЛАНГ ДЛЯ УБОРКИ В СОСТАВЕ

Шланг подключается к баку водяного фильтра через отверстие для всасывания. В случае необходимости можно удлинить шланг с помощью удлинительных труб. На ручке находится регулятор мощности и рычаг подачи моющего раствора. На трубе имеется выступ для крепления к корпусу.

- E1. Разъем для подключения к баку водяного фильтра.
- E2. Разъем для подключения к подаче шампуня.
- E3. Шланг подачи шампуня.
- E4. Зажимы для крепления шланга подачи шампуня к основному шлангу.
- E5. Основной шланг для сбора мусора.
- E6. Рычаг подачи моющего раствора.

- E7. Регулятор мощности всасывания.
- E8. Ручка.
- E9. Удлинительные трубы.
- E10. Выступ для крепления к корпусу.

Ф. МОЮЩАЯ НАСАДКА

Используется для влажной уборки и сбора жидкостей с ковров, ковровых покрытий или полов. Через эту насадку подается моющий раствор. Для уборки полов используйте ее вместе с резиновой насадкой для твердых полов.

- F1. Моющая насадка.
- F2. Резиновая насадка для твердого пола.

Г. МАЛЕНЬКАЯ МОЮЩАЯ НАСАДКА

Насадка предназначена для чистки мебели, занавесей и сбора жидкостей с узких поверхностей.

Н. ГРУППА АКСЕССУАРОВ

Для разных видов уборки используются различные аксессуары.

- N1. Держатель для аксессуаров
- N2. Насадка для чистки узких щелей
- N3. Круглая насадка
- N4. Насадка для чистки обивки мебели, занавесей
- N5. Насадка
- N6. Ароматизатор
- N7. Шампунь
- N8. Пеногаситель

3. ТЕХНИЧЕСКИЕ ХАРАКТЕРИСТИКИ

Напряжение 220-230 в, 50-60 гц

Мощность 2400 вт макс.

Класс электроизоляции 2

Уровень защиты IPX4

Резервуар 10 л

Длина провода 6 м.

Вес 11,5 кг/ 7 кг

4. ПОДГОТОВКА К ИСПОЛЬЗОВАНИЮ

- **ВНИМАНИЕ!** Не включайте прибор в источник питания до тех пор, пока он не будет полностью подготовлен к работе.
- Поднимите моторный отдел за ручку и выньте все аксессуары из бака водяного фильтра.
- При распаковывании прибора проверьте, все ли части имеются в наличии и не повреждены ли они.
- Убедитесь в том, что пенный фильтр надет на корпус поплавка.
- Поставьте моторный отдел на место и зафиксируйте его зажимами (стяжками).
- Подключите шланг, вставив его в отверстие для шланга.

5. ИСПОЛЬЗОВАНИЕ ПРИБОРА

СУХАЯ УБОРКА

- Убедитесь в том, что прибор отключен от источника питания.
- Убедитесь в том, что резервуар, трубы и шланг чистые и сухие.
- Откройте зажимы и снимите моторный отдел.
- Проверьте наличие пенного фильтра (рис. 5).
- Снимите корпус водяного фильтра и заполните бак чистой водой(макс. 2 литра) Вставьте корпус водяного фильтра обратно.
- Поставьте моторный отдел обратно на прибор и зафиксируйте его зажимами.
- Подберите подходящую насадку для уборки и прикрепите ее к трубе или непосредственно к ручке шланга.
- Для эффективной уборки используйте следующие аксессуары:
 - Насадка пол-ковер(Н5) для чистки ковров, полов и твердых поверхностей.
 - Узкая насадка (Н2) для уборки углов и труднодоступных мест.
 - Удлинительные трубы (Е9) для сбора грунта, стружек, крошек, пуха без использования каких-либо насадок.
 - Насадка для обивки (Н4) для сбора пыли с полок, книг, светильников, рам, украшений, занавесей, тканей, поверхностей электронных приборов.
- Включите штепсель в источник питания. Чтобы включить прибор, нажмите кнопку включения прибора (А2).

ВНИМАНИЕ: при проведении сухой уборки не используйте (не включайте) насос.

ВЛАЖНАЯ УБОРКА (МОЙКА)

- Откройте защелки моторного отдела.
- Снимите моторный отдел.
- Проверьте наличие пенного фильтра (рис. 5).
- Снимите трубку водяного фильтра. Она может вызвать возникновение пены при использовании с шампунем.
- Вставьте бак водяного фильтра (рис. 12).

ПРИ ПОДГОТОВКЕ ПРИБОРА К ВЛАЖНОЙ УБОРКЕ НИКОГДА НЕ НАПОЛНЯЙТЕ РЕЗЕРВУАР ЧИСТОЙ ВОДОЙ.

- В емкость для моющего раствора налейте чистую воду (руководствуйтесь отметкой уровня воды С4) и шампунь в пропорции 50 мл шампуня на 3 л воды. Поставьте емкость для раствора на колесную базу. (рис. 15).
- Закрепите бак на емкости для моющего раствора, а моторный отдел – на баке. Зафиксируйте зажимами (рис. 4).

- Подключите шланг для подачи шампуня(С3) к емкости для раствора(рис. 16), а другой конец к отверстию, находящемуся в задней части моторного отдела (рис. 17).
- Подключите длинный шланг для подачи шампуня к рычагу, регулирующему подачу шампуня. Другой конец должен быть подсоединен к отверстию(А3) на моторном отделе.
- Прикрепите рычаг, регулирующий подачу шампуня, к ручке шланга для сбора мусора.
- Защелками прикрепите длинный шланг для подачи шампуня к основному шлангу для сбора мусора и удлинительным трубам.
- Присоедините мощную насадку (F1) к удлинительным трубам или непосредственно к ручке шланга. Маленькая насадка (G1) крепится только непосредственно к ручке. При мойке ковров, постелок и полов используйте насадку (F1); при мойке кресел, диванов, занавесей, автомобильных чехлов и т.п. используйте маленькую насадку (G1), прикрепленную непосредственно к ручке шланга.
- Включите штепсель в розетку.
- Нажмите кнопку включения насоса. Включится насос, смесь воды и шампуня будет подготовлена к разбрызгиванию по убираемой поверхности.
- Шампунь и вода разбрызгиваются из емкости для моющего раствора с помощью насоса через насадку. Шампунь проникает в волокна ткани, равномерно расщепляет и чистит грязь. Подождите 3 мин. до тех пор, пока шампунь полностью впитается в поверхность.
- Нажмите кнопку включения двигателя, после чего проведите насадкой по поверхности для сбора моющего раствора смешанного с грязью. Для чистки обивки мебели, сбора грязной воды, при разбрызгивании смеси шампуня и воды функции разбрызгивания и сбора могут использоваться одновременно.
- При уборке твердых половых покрытий, таких как плитка, кирпичи, мрамор и т.п., на большую мощную насадку прикрепите резиновую насадку для твердых половых покрытий, вставив ее на место сбоку, толкая слева направо. При разбрызгивании и сборе жидкостей следуйте инструкциям, изложенным в этом разделе выше.
- Узкой насадкой можете собрать воду из посудомоечной или стиральной машины, пролитые жидкости, воду из размораживаемого холодильника и морозильной камеры. Прикрепите узкую насадку к ручке и включите прибор.
- При возникновении сильного вспенивания всасываемой жидкости немедленно

выключите прибор и проверьте количество шампуня, смешанного с водой.

После того, как резервуар наполнится грязной жидкостью, поплавок автоматически заблокирует всасывание, а двигатель начнет работать громче. В таком случае НЕМЕДЛЕННО выключите пылесос и насос, отключите прибор из сети, выньте шланг (Е3) из соединения, снимите моторный отдел и опорожните резервуар.

ПРЕДУПРЕЖДЕНИЕ: Если при использовании прибора вы не будете следовать этой инструкции, возможно излишне пенообразование с выбросом пены через HEPA-фильтр! В таком случае необходимо выключить прибор из сети, вылить воду из резервуара, вычистить корпус водяного фильтра и высушить его. Также необходимо вынуть HEPA-фильтр и просушить его. Вымойте пенный фильтр, находящийся на корпусе поплавка, и тщательно просушите его. Подождите 1-2 часа до тех пор, пока не высохнет внутренняя часть двигателя.

6. ЧИСТКА И УХОД

- Перед чисткой прибора обязательно выключайте его и отключайте от источника питания.
- После каждого использования выливайте воду из прозрачного бака для воды, чистите и просушивайте его.
- После влажной уборки всегда несколько минут всасывайте чистую воду без шампуня. Так прочистятся аксессуары, всасывающие трубы и группа всасывающего шланга.
- По гигиеническим соображениям, а также в целях продления срока службы прибора, никогда не оставляйте в нем воду или грязь.
- Перед тем, как вылить грязную жидкость снимите шланги для подачи шампуня с всасывающего шланга, снимите моторный отдел, перед этим открыв зажимы.
- Промойте пенный фильтр теплой мыльной водой, затем тщательно прополощите его под проточной водой. Тщательно просушите его перед тем, как вставить обратно. Не стирайте пенный фильтр в посудомоечной/стиральной машине или в горячей воде.
- Промойте и проверьте поплавок, чтобы он свободно двигался в корпусе. Для проверки поплавка снимите моторный отдел и

хорошенько потрясите его.

Периодически проверяйте чистоту HEPA-фильтра. Если он загрязнен – помойте его в теплой мыльной воде и высушите. С течением времени этот фильтр утрачивает свои свойства, поэтому его необходимо менять на новый. Рекомендуемый срок замены HEPA фильтра при уборке 1-2 раза в неделю – 1 год.

Прибор не приспособлен для использования людьми(включая детей), с физическим, сенсорным или умственным недугом, а также теми, кто не обладает достаточными знаниями и опытом по его использованию, за исключением случаев, когда они используют прибор под особым присмотром лиц, ответственных за их безопасность. Присматривайте за детьми во избежание игры с прибором.

Модель:
Arnica Hydra Rain
Сделано в Турции

Завод изготовитель:

СЕНУР Электрик Моторлари, Явуз Бахар Сок. № 7
Бешикташ 34310 Стамбул-Турция
Сертификат соответствия ТС:
RU C-TR.AB29.B.02205 Серия RU № 0238516

Орган по сертификации продукции:

ООО «ТРАНСКОНСАЛТИНГ», 121170, город Москва, Кутузовский проспект,
дом 36, строение 4

Импортер в России:

ООО «РМС ТРЕЙД», 190020, город Санкт-Петербург, Наб. Обводного канала
дом 134-136-138, корпус 71

