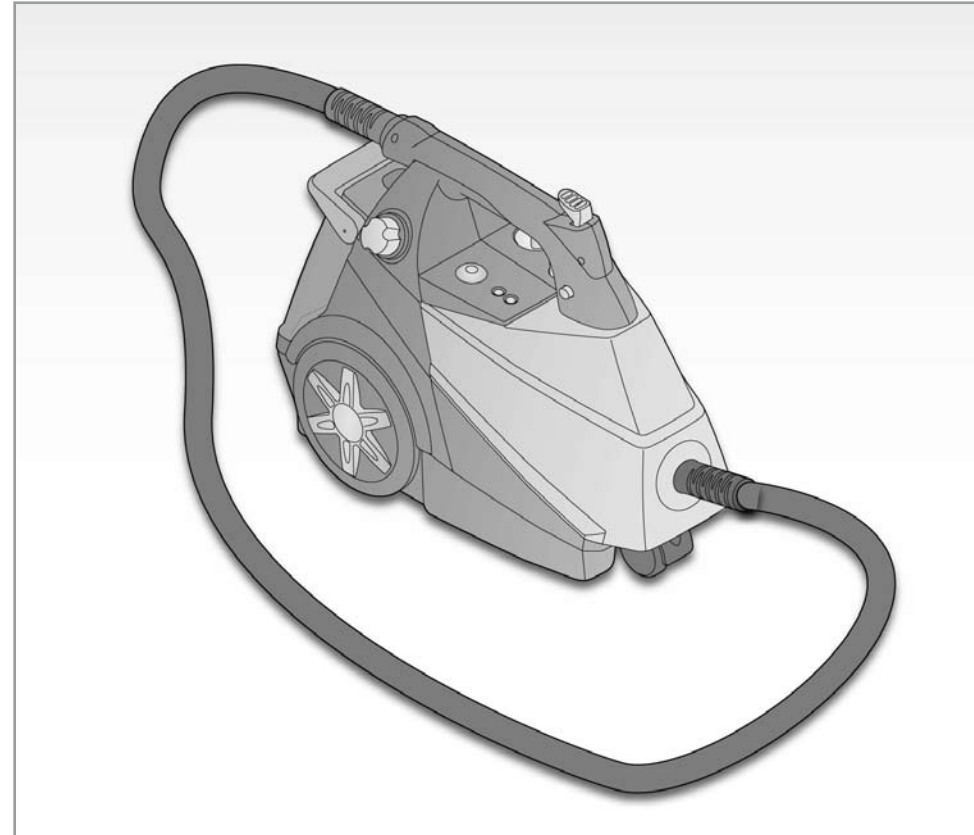


# Ariete



MULTI VAPORÌ

MV7.30

CE

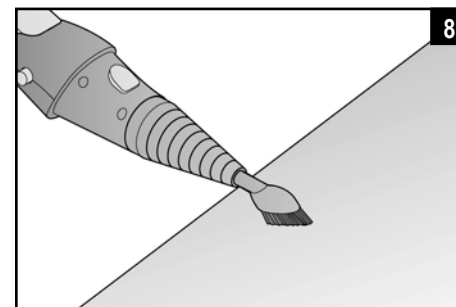
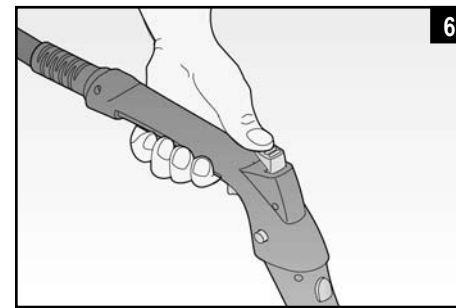
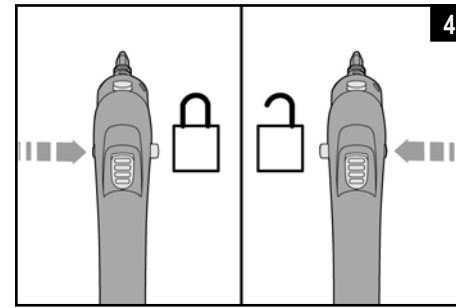
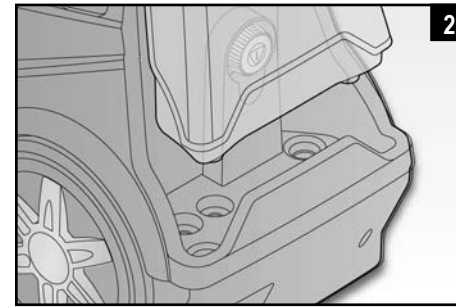
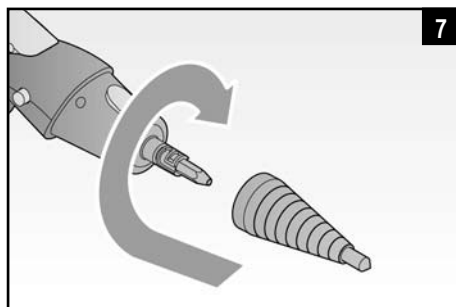
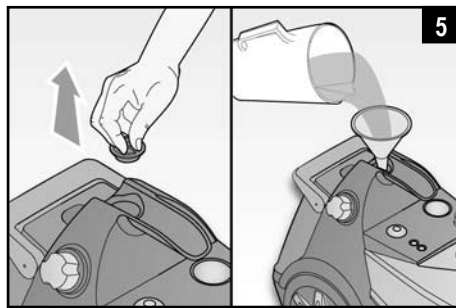
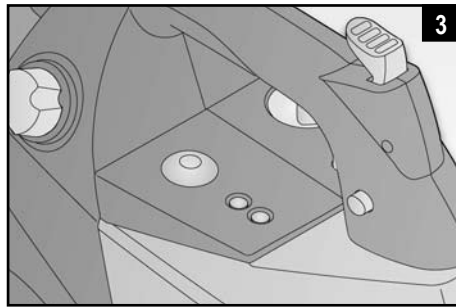
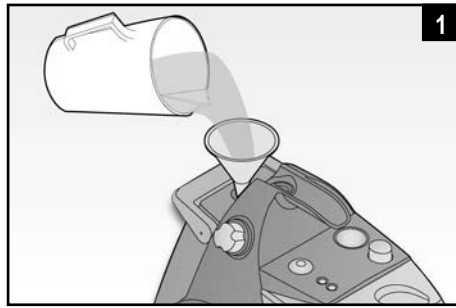
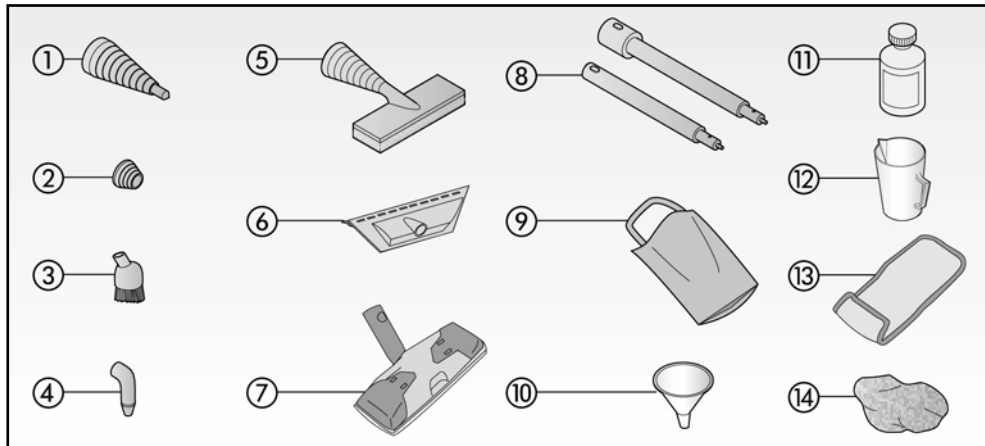
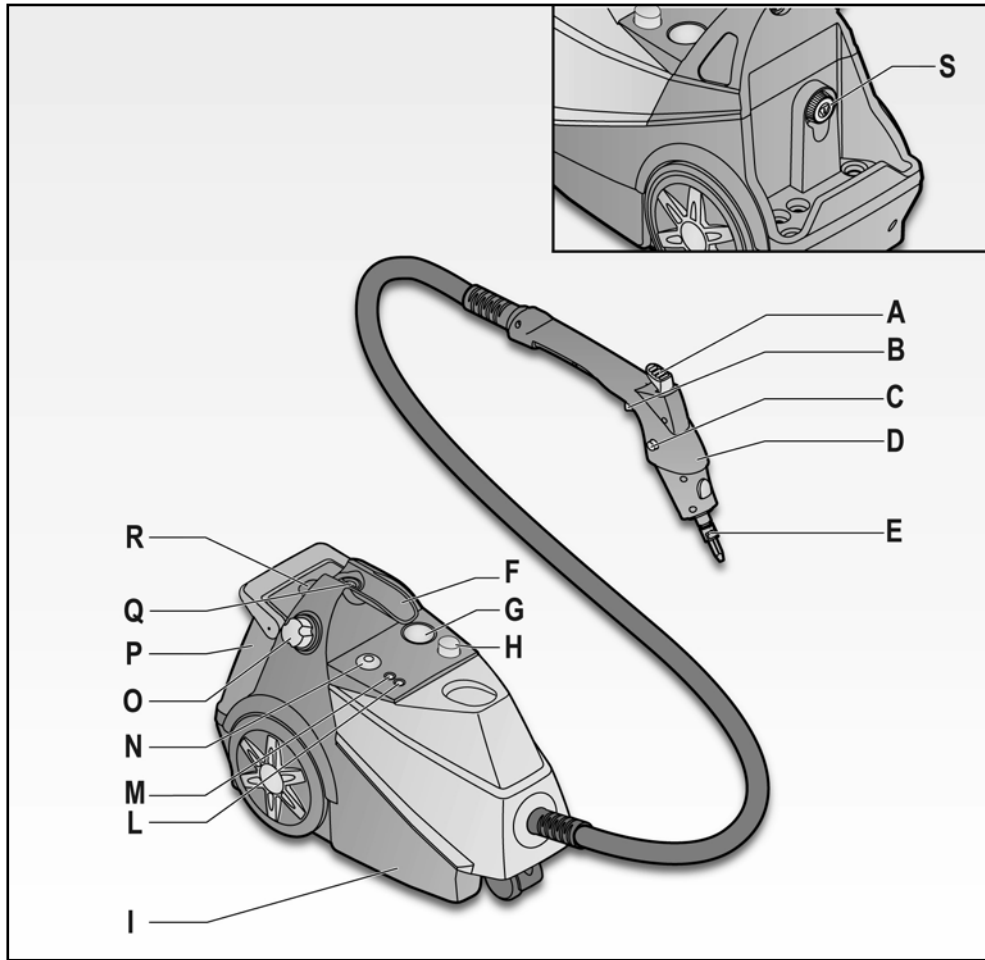
4207/2

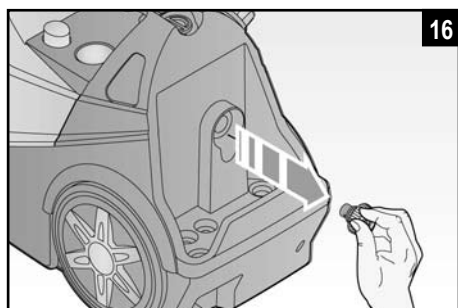
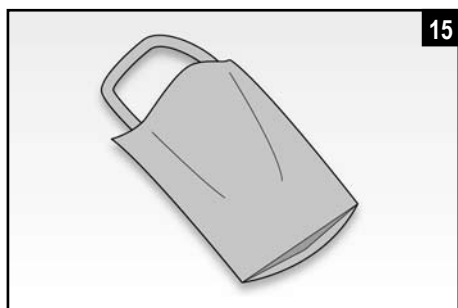
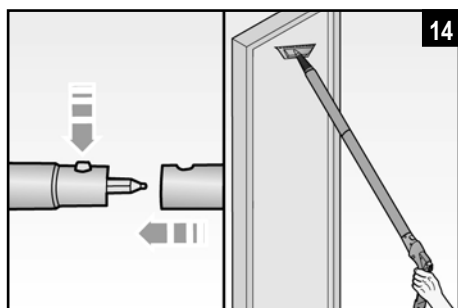
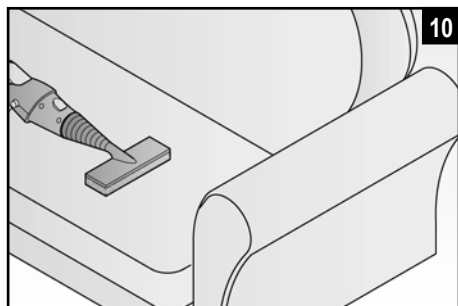
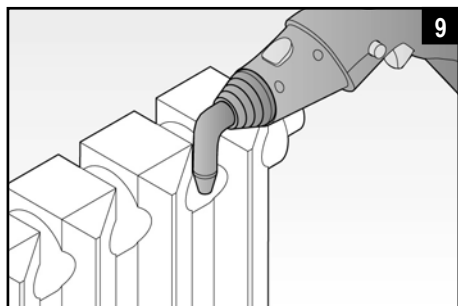
ISTRUZIONI PER L'USO .....	2
INSTRUCTIONS FOR USE .....	10
INSTRUCTIONS D'EMPLOI .....	18
GEBRAUCHSANLEITUNG .....	27
INSTRUCCIONES PARA EL USO .....	36
INSTRUÇÕES DE UTILIZAÇÃO.....	45
GEBRUIKSAANWIJZINGEN.....	53
ΟΔΗΓΙΕΣ ΧΡΗΣΗΣ .....	62
ИНСТРУКЦИИ ПО ИСПОЛЬЗОВАНИЮ .....	71
٨٠ .....	تعليمات الاستخدام

199 202 250  
NUMERO UNICO

**Ariete**

De' Longhi Appliances Srl  
Divisione Commerciale Ariete  
Via San Quirico, 3 00  
50013 Campi Bisenzio FI - Italy  
E-Mail: info@ariete.net  
Internet: www.ariete.net





## Gentile Cliente,

La ringraziamo per la preferenza che ci ha voluto accordare.

Il modello da Lei scelto fa parte della linea **Vapori**, una gamma di prodotti ideali per la pulizia di tutta la casa che, grazie alla forza sgrassante e igienizzante del vapore, regala una pulizia profonda ed ecologica, che non richiede l'uso di detersivi chimici.

La linea Vapori è costituita da prodotti specifici per ogni esigenza:

**Vapori Pavimenti**, il primo spazzolone a vapore per un'igiene immediata e quotidiana dei pavimenti.

**Multi Vapori**, pulitori a vapore con una dotazione completa di accessori, per la pulizia profonda della casa.

**Vapori Jet**, ideale per la pulizia delle superfici difficili (sanitari, termosifoni, tapparelle).

## INDICE

SIMBOLOGIA.....	3
AVVERTENZE IMPORTANTI.....	3
DESCRIZIONE DELL'APPARECCHIO .....	5
DESCRIZIONE ACCESSORI.....	6
ISTRUZIONI PER L'USO .....	6
Riempimento del serbatoio caldaia prima dell'uso .....	6
Accensione .....	6
Funzionamento.....	6
Regolazione della portata del vapore.....	7
Spegnimento dell'apparecchio.....	7
UTILIZZO CON DETERGENTE.....	7
ACCESSORI .....	8
RIEMPIMENTO SERBATOIO ACQUA DURANTE L'USO .....	8
PULIZIA E MANUTENZIONE.....	9
Svuotamento serbatoio acqua.....	9
Svuotamento e pulizia serbatoio detergente .....	9
Svuotamento e pulizia interna della caldaia .....	9
COME COMPORTARSI IN CASO DI INCONVENIENTI.....	9

## SIMBOLOGIA

Le informazioni contenute nel presente manuale sono etichettate come segue:



PERICOLO per i bambini



PERICOLO dovuto a elettricità



PERICOLO derivante da altre cause



AVVERTENZA relativa a ustioni



ATTENZIONE possibili danni materiali



Utilizzo con detergente

## AVVERTENZE IMPORTANTI

**LEGGERE QUESTE ISTRUZIONI PRIMA DELL'USO.  
CONSERVARE SEMPRE QUESTE ISTRUZIONI.**

Questo apparecchio è conforme alla direttiva 2006/95/EC e EMC 2004/108/EC.



### **PERICOLO per i bambini**



- Questo apparecchio non è adatto all'utilizzo da parte di persone (compresi i bambini) con capacità fisiche, sensoriali o mentali ridotte; da persone che manchino di esperienza e conoscenza dell'apparecchio, a meno che siano attentamente sorvegliate o ben istruite relativamente all'utilizzo dell'apparecchio stesso da parte di una persona responsabile della loro sicurezza.
- E' necessario vigilare sui bambini per assicurare che non giochino con l'apparecchio.
- Nel caso si decida di smaltire il prodotto come rifiuto, si raccomanda di renderlo inoperante tagliandone il cavo di alimentazione. Si raccomanda inoltre di rendere innocue quelle parti dell'apparecchio suscettibili di costituire un pericolo, specialmente per i bambini che potrebbero servirsi dell'apparecchio per i propri giochi.
- Gli elementi dell'imballaggio non devono essere lasciati alla portata dei bambini in quanto potenziali fonti di pericolo.
- Il detergente che verrà utilizzato per quest'apparecchio dovrà essere riposto lontano dai bambini.
- Seguire sempre le istruzioni presenti sull'etichetta posta sul detergente stesso prima dell'utilizzo.



### **PERICOLO dovuto a elettricità**



- Assicurarsi che il voltaggio elettrico dell'apparecchio corrisponda a quello della vostra rete elettrica.
- Collegare sempre l'apparecchio ad una presa con la messa a terra.
- In caso di utilizzo di prolunghe elettriche, quest'ultime devono essere adeguate alla potenza dell'apparecchio, onde evitare pericoli all'operatore e per la sicurezza dell'ambiente dove si opera. Le prolunghe non adeguate possono provocare anomalie di funzionamento.

- Non lasciare l'apparecchio incustodito quando collegato alla rete elettrica; disinserirlo dopo ogni uso.
- Spegnerne sempre l'apparecchio mediante l'interruttore e staccare la spina dalla presa di alimentazione prima dei rifornimenti.
- Non far entrare in contatto il detergente spruzzato dall'apparecchio con prese elettriche e/o altri apparecchi elettrici, nonché cavi.
- Assicurarsi di avere sempre le mani ben asciutte prima di utilizzare o di regolare gli interruttori posti sull'apparecchio o prima di toccare la spina e i collegamenti di alimentazione.



## PERICOLO derivante da altre cause



- Non lasciare l'apparecchio esposto ad agenti atmosferici (pioggia, sole, ecc...).
- Non mettere l'apparecchio sopra o in prossimità di fonti di calore.
- Fare attenzione che il cavo elettrico non venga a contatto con superfici calde.
- Non dirigere mai il getto di vapore verso persone, animali, piante oppure verso apparecchiature che contengono parti elettriche (es: interno dei forni).




- Non dirigere mai il getto di vapore verso l'apparecchio stesso.
- **Non immergere mai il corpo del prodotto, la spina ed il cavo elettrico in acqua o altri liquidi, usare un panno umido per la loro pulizia.**
- Non usare l'apparecchio qualora il cavo elettrico o la spina risultino danneggiati, o l'apparecchio stesso risulti difettoso / danneggiato.
- Tutte le riparazioni, compresa la sostituzione del cavo di alimentazione, devono essere eseguite solamente dal Centro Assistenza Ariete o da tecnici autorizzati Ariete, in modo da prevenire ogni rischio.
- L'apparecchio è concepito per il **solo uso domestico** e non deve essere adibito ad uso commerciale o industriale.
- L'apparecchio in uso contiene vapore in pressione: un utilizzo improprio può risultare pericoloso. L'apparecchio è destinato ad un uso esclusivamente domestico come è indicato nel manuale. La società produttrice declina ogni responsabilità per eventuali danni derivanti da un uso improprio o errato del prodotto.
- Quando l'apparecchio non viene utilizzato bloccare sempre il pulsante di erogazione vapore tramite l'apposito cursore di bloccaggio.



## AVVERTENZA relativa a ustioni



- Premendo il pulsante erogazione vapore, prima che la caldaia abbia raggiunto la temperatura ottimale, potrebbe uscire acqua anziché vapore dalla pistola.
- Non toccare le superfici calde durante l'uso del prodotto. Lasciare raffreddare gli accessori prima di sostituirli.
- **Anche quando l'apparecchio non è in funzione, staccare la spina dalla presa di corrente elettrica e lasciarlo raffreddare prima di inserire o togliere le singole parti o prima di eseguire la pulizia.**
-  ATTENZIONE: pericolo di scottature.

NON APRIRE IL TAPPO DI SICUREZZA DURANTE L'USO.

ATTENZIONE:


- ✓ Prima di svitare il tappo di sicurezza, procedete come segue:
- ✓ scollegare il cavo di alimentazione dalla presa di corrente;
- ✓ svitare lentamente il tappo di sicurezza ed attendere alcuni secondi prima di svitarlo completamente;



## ATTENZIONE possibili danni materiali



- Prima di utilizzare il prodotto assicurarsi che gli oggetti, le superfici ed i tessuti da trattare siano resistenti o compatibili con l'elevata temperatura del vapore. In particolare su pavimenti in cotto trattato, superfici di legno e tessuti delicati, quali seta o velluto, si consiglia di consultare le istruzioni del fabbricante ed eseguire una prova su una parte nascosta o su un campione.

- Non usare in piscine contenenti acqua.
- Non aggiungere mai prodotti scrostanti, aromatici, alcolici o detersivi all'interno del serbatoio acqua, in quanto potrebbero danneggiare l'apparecchio. Si consiglia l'utilizzo di acqua del rubinetto oppure 50% demineralizzata e 50% di rubinetto in caso di acqua molto dura.
- Non utilizzare l'apparecchio senza acqua nella caldaia; in tal caso la pompa potrebbe danneggiarsi.
- Prima di accendere l'apparecchio, assicurarsi che vi sia acqua sufficiente all'interno del serbatoio (P). Nel caso in cui si debba effettuare un rifornimento di acqua durante l'utilizzo, procedere come descritto in precedenza, attenendosi anche a quanto riportato nel paragrafo **"RIEMPIMENTO SERBATOIO ACQUA DURANTE L'USO"**.
- Nel caso si utilizzasse il misurino e/o l'imbuto con il detersivo, pulirli sempre accuratamente prima di usarli per il riempimento della caldaia.
- Il detersivo dovrà essere utilizzato esclusivamente in piccole quantità e solo in presenza di macchie particolarmente ostili; quantità eccessive potrebbero provocare danni alla superficie da trattare. Per la normale pulizia è sufficiente il vapore emesso dall'apparecchio.
- Non usare in ogni caso detersivi contenenti: cloro, solventi, ammoniaca e sostanze classificate **"X"** . Areare il locale dopo l'uso del detersivo.
- Eseguire la pulizia della caldaia almeno una volta al mese in modo da eliminare eventuali residui di calcare che possano compromettere il regolare funzionamento dell'apparecchio (vedere paragrafo **"PULIZIA E MANUTENZIONE"**).
- Non utilizzare la spazzola tergovetro se la superficie da trattare è fredda. L'eventuale sbalzo termico potrebbe provocarne la rottura. In stagioni con temperature particolarmente basse, pre-riscaldare i vetri attraverso l'emissione di vapore su tutta la superficie da trattare da una distanza di circa 40 cm.
- Al primo utilizzo o dopo una lunga pausa, dirigere il getto in un recipiente per eliminare l'acqua in eccesso.
- Per non compromettere la sicurezza dell'apparecchio, utilizzare solo parti di ricambio e accessori originali, approvati dal costruttore.
- Per staccare la spina, afferrarla direttamente e staccarla dalla presa a parete. Non staccarla mai tirandola per il cavo.
- Eventuali modifiche a questo prodotto, non espressamente autorizzate dal produttore, possono comportare il decadimento della sicurezza e della garanzia del suo utilizzo da parte dell'utente.

## DESCRIZIONE DELL'APPARECCHIO

Rif.	Descrizione	Rif.	Descrizione
A	Pulsante erogazione detersivo	L	Spia accensione
B	Pulsante erogazione vapore	M	Spia pronto vapore
C	Cursore di bloccaggio	N	Interruttore accensione/spengimento
D	Pistola	O	Manopola erogazione vapore
E	Ugello pistola	P	Serbatoio acqua
F	Maniglia	Q	Tappo inserimento detersivo
G	Manometro	R	Tappo serbatoio
H	Pulsante riavvolgimento cavo	S	Tappo inserimento acqua
I	Corpo apparecchio		

## DESCRIZIONE ACCESSORI

Rif.	Descrizione	Rif.	Descrizione
①	Beccuccio di prolunga	⑧	Tubi prolunga
②	Cappuccio	⑨	Sacca porta accessori
③	Spazzolino tondo	⑩	Imbuto
④	Beccuccio inclinato	⑪	Bottiglia di detergente
⑤	Spazzola tessuti	⑫	Misurino
⑥	Spazzola tergovetro	⑬	Panno pavimenti
⑦	Spazzola pavimenti	⑭	Panno tessuti

## ISTRUZIONI PER L'USO

### Riempimento del serbatoio caldaia prima dell'uso

- Rimuovere il tappo (R) del serbatoio (P) e riempirlo con acqua non superando il livello "MAX" riportato sul serbatoio stesso (1).
- Il serbatoio (P) è removibile: estraendolo per mezzo dell'apposita maniglia può essere riempito anche con acqua corrente direttamente dal rubinetto.
- Successivamente reinserire il serbatoio (P), facendo attenzione a far corrispondere le relative valvole inferiori con i perni posti nella sede dell'apparecchio. Premere a fondo fino al completo inserimento e verificarne la corretta installazione. (2)
- Reinserrare a pressione il tappo (R).
- Applicare alla pistola (D) l'accessorio desiderato (vedere paragrafo "ACCESSORI") e solo in caso di necessità (es: macchie ostili) inserire nell'apparecchio il detergente seguendo le istruzioni riportate nel paragrafo "UTILIZZO CON DETERGENTE".



**ATTENZIONE: Non utilizzare l'apparecchio senza acqua nel serbatoio; in tal caso la pompa potrebbe danneggiarsi.**



**ATTENZIONE: La caldaia è dotata di un tappo di sicurezza (S) posto sul retro e visibile una volta rimosso il serbatoio. Il tappo di sicurezza funge da valvola di sicurezza che, in caso di malfunzionamento dovuto ad eccessiva pressione in caldaia, si aprirà così da consentire la fuoriuscita del vapore. In tal caso il prodotto non sarà più in grado di emettere vapore.**

### Accensione

- Inserire la spina elettrica nella presa di corrente ed avviare l'apparecchio premendo l'interruttore di accensione (N); si illuminerà la relativa spia rossa (L) (3).
- Dopo pochi minuti l'accensione della spia verde di pronto vapore (M) segnalerà che la caldaia è sotto pressione e che l'apparecchio è in grado di produrre vapore.

### Funzionamento

- La caldaia viene alimentata automaticamente per mezzo di una pompa che si attiva ad ogni riempimento per alcuni secondi generando un normale rumore di funzionamento (vibrazione). Subito dopo l'attivazione della pompa potrebbe verificarsi una diminuzione dell'emissione di vapore ma dopo pochi secondi l'erogazione di vapore tornerà ad essere regolare.
- La spia di pronto vapore (M) si spegne e si riaccende durante il funzionamento ad indicare il funzionamento della caldaia.
- Al fine di impedire l'attivazione accidentale dell'erogazione vapore è necessario spostare il cursore di bloccaggio (C) da sinistra a destra (4); per sbloccare spostare il cursore (C) da destra a sinistra (4).
- Per procedere con l'erogazione di vapore, premere l'apposito pulsante (B) posto sulla pistola (D).
- Al primo utilizzo è consigliabile dirigere il getto del vapore all'interno di un contenitore per eliminare ogni traccia di acqua residua nel tubo (L'eventuale fuoriuscita d'acqua è dovuta alla condensa del vapore all'interno del tubo). Ripetere quest'azione anche dopo qualche minuto di inattività. In ogni caso, quando la pistola inizia ad erogare vapore, si consiglia di dirigere sempre il getto verso terra.



**ATTENZIONE: Quando l'apparecchio non viene utilizzato bloccare sempre il pulsante di erogazione vapore (B) tramite l'apposito cursore di bloccaggio (C).**



## Regolazione della portata del vapore

- Utilizzando la manopola (O), è possibile regolare la quantità di vapore da emettere, da un minimo ad un massimo in base alle esigenze di pulizia ed al tipo di superficie o tessuto da trattare.
- Ridurre la pressione in caso di tessuti o superfici delicate.

## Spegnimento dell'apparecchio

- Per cessare l'erogazione di vapore non agire sulla manopola (O) bensì rilasciare il pulsante erogazione (B).
- L'apparecchio è dotato di un manometro (G) che indica la pressione del vapore all'interno della caldaia.
- Ad utilizzo terminato, spegnere l'apparecchio premendo l'apposito interruttore (N), disinserire la spina dalla presa di corrente e riavvolgere il cavo tenendo premuto il pulsante di riavvolgimento (H) sull'apparecchio. Il cavo si riavvolgerà all'interno del contenitore.



**ATTENZIONE:** Durante il riavvolgimento, direzionare il cavo con una mano in modo da evitare di ferirsi e fare molta attenzione in presenza di bambini o animali domestici.

- Procedere con la pulizia degli accessori, del serbatoio acqua (P), e della caldaia, operando come descritto nel paragrafo "PULIZIA E MANUTENZIONE".
- Avvolgere il tubo flessibile attorno al corpo dell'apparecchio (I) e riporre la pistola (D) sopra l'apposita maniglia (F), dopo aver posizionato il cursore (C) nella posizione di bloccaggio.



## UTILIZZO CON DETERGENTE



Il seguente prodotto a vapore è corredato dell'innovativa e integrativa funzione detergente, da utilizzare per la rimozione delle macchie più ostinate; tale funzione è aggiuntiva e non sostitutiva all'uso del vapore.

- Rimuovere il tappo (Q), posto all'interno della maniglia (F), e, utilizzando l'imbuto (10) in dotazione, immettere nell'apparecchio il detergente (5).




**ATTENZIONE:** Non utilizzare utensili per rimuovere il tappo (Q) per evitare di danneggiarlo.

**ATTENZIONE:** Non inserire mai il detergente nel serbatoio acqua (P). Nel caso si utilizzasse il misurino e/o l'imbuto con il detergente, pulirli sempre accuratamente prima di usarli per il riempimento del serbatoio acqua.



**ATTENZIONE:** Utilizzare il detergente fornito in dotazione (11) o detersivi in commercio che espressamente riportino in etichetta l'indicazione "detergente per prodotti a vapore". Non usare in ogni caso detersivi

contenenti: cloro, solventi, ammoniaca e sostanze classificate "X" . Areare il locale dopo l'uso del detergente.

- Richiudere saldamente il tappo (Q) premendolo a fondo.
- Premere il pulsante erogazione (A) posto sulla pistola (D); solo al rilascio di questo avverrà l'emissione del detergente e, più sarà la durata della pressione sul pulsante, maggiore sarà la quantità di detergente che fuoriesce (6).
- L'uscita del detergente non è immediata: è necessario attendere alcuni istanti affinché avvenga l'erogazione. Solo al primo utilizzo, effettuare più di una pressione sul pulsante (A) per favorire l'immissione del detergente nel circuito di erogazione. Predisporre in questo caso un apposito contenitore.
- Il detergente dovrà essere utilizzato esclusivamente in piccole quantità e solo in presenza di macchie particolarmente ostili; quantità eccessive potrebbero provocare danni alla superficie da trattare. Per la normale pulizia è sufficiente il vapore emesso dall'apparecchio.
- Agire sul pulsante erogazione vapore (B) e procedere con la pulizia della superficie.
- Per pulire il serbatoio detergente:

Premere il pulsante erogazione detergente (A) fino al completo svuotamento del serbatoio detergente o rimuovere il tappo del serbatoio detergente (Q) e rovesciare l'apparecchio verso il lato posteriore o di lato.

## ACCESSORI

### Beccuccio di prolunga ①

Con questo accessorio è possibile ottenere una pulizia accurata di tutte le superfici in cui si annida lo sporco più ostinato. Il beccuccio può essere applicato direttamente sull'ugello pistola (E) oppure ai tubi di prolunga ③: dopo aver fatto allineare le linee poste sull'ugello pistola (E) e accessorio, ruotare il beccuccio di 90° in senso orario fino al blocco ⑦.

### Cappuccio ②

Questo accessorio può essere applicato all'ugello pistola (E) per proteggerne l'estremità.

### Spazzolino tondo ③

Questo accessorio da applicare sul beccuccio di prolunga ① aiuta a sgretolare le incrostazioni più resistenti come quelle che si formano sui fornelli del piano cottura o nei commenti delle piastrelle. Può essere utilizzato per la pulizia di sanitari, lavelli, griglie di cottura, doccia o vasche da bagno, eliminando ogni traccia di calcare ⑧.

### Beccuccio inclinato ④

Questo accessorio può essere applicato sull'ugello pistola (E) dopo aver inserito il cappuccio ② o il beccuccio di prolunga ①. È particolarmente utile per raggiungere ed igienizzare punti difficili, quali lo sporco che si annida su radiatori, persiane, sanitari, eliminandolo in modo semplice e veloce ⑨.

### Spazzola tessuti ⑤

La spazzola per tessuti può essere applicata direttamente sull'ugello pistola (E) oppure ai tubi di prolunga ③. Con l'applicazione del pratico panno ⑭ è possibile utilizzare la spazzola per eliminare la polvere, nella pulizia quotidiana di divani, poltrone, coperte, materassi e cuscini ⑩. La spazzola consente anche di rinfrescare i tessuti, togliendo ogni traccia di piega. In ogni caso si consiglia, sia al primo utilizzo che durante l'uso, di scaricare la condensa di vapore in un recipiente onde evitare di bagnare i tessuti ⑪.

### Spazzola tergovetro ⑥

Alla spazzola per tessuti ⑤ può essere applicata la spazzola tergovetro: per assemblare i due accessori occorre inserire le linguette poste alla base della spazzola per tessuti all'interno dei ganci posti alla base della spazzola tergovetro. Con la spazzola tergovetro, vetri, specchi e superfici lucide riacquistano la loro brillantezza. È facile da usare anche sui vetri dei box doccia, eliminando il problema delle tracce di calcare ⑫.

### Spazzola pavimenti ⑦

Questo accessorio si utilizza con i tubi prolunga ③ ed è dotata di pratiche pinze reggipanno in grado di ospitare, oltre al panno in dotazione ⑬, ogni tipo di panno lavabile in lavatrice. Per applicare il panno, occorre posizionare la spazzola al centro del panno, sollevare le apposite pinze poste all'estremità della spazzola, inserirvi un lembo del panno e quindi rilasciare ⑬.

### Tubi prolunga ⑧

I tubi prolunga si assemblano tra loro mediante innesto a scatto; per separarli è sufficiente premere il dispositivo di sblocco e dividerli. Sono utili per raggiungere con la spazzola tergovetro ⑥ le superfici poste in alto, tramite l'apposito raccordo prolunga, oppure con la spazzola per pavimenti ⑦ ⑭.

### Sacca porta accessori ⑨

L'apparecchio è corredato di una sacca porta accessori utile per riporvi tutti gli accessori ed averli sempre a portata di mano ⑮.

## RIEMPIMENTO SERBATOIO ACQUA DURANTE L'USO

Qualora il serbatoio (P) restasse senza acqua durante il funzionamento, si avvertirà una vibrazione ed un rumore più intenso; in tal caso spegnere l'apparecchio, staccare la spina dalla presa di corrente elettrica e procedere con il riempimento come descritto nel paragrafo "ISTRUZIONI PER L'USO".



**ATTENZIONE:** Qualora l'apparecchio non venga spento prontamente, il surriscaldamento della pompa potrà causare un momentaneo blocco dell'apparecchio stesso. Provvedere al riempimento del serbatoio (P), ed attendere alcuni istanti affinché la macchina riprenda a funzionare normalmente.

Si consiglia di controllare costantemente il livello dell'acqua all'interno del serbatoio estraibile (P) e di provvedere al riempimento ogni qual volta si esaurirà come descritto nel paragrafo "ISTRUZIONI PER L'USO". In tal caso non sarà necessario provvedere al preventivo spegnimento dell'apparecchio e scollegamento del cavo di alimentazione dalla presa di corrente.

## PULIZIA E MANUTENZIONE

### Svuotamento serbatoio acqua (P)

- In caso di inutilizzo prolungato, estrarre e svuotare il serbatoio dell'acqua in modo da evitare la formazione di residui di calcare che possono compromettere il regolare funzionamento dell'apparecchio.

### Svuotamento e pulizia serbatoio detergente

Operazioni di pulizia del serbatoio detergente:

- Premere il pulsante erogazione (A) e far uscire tutto il detergente dall'apparecchio, facendolo defluire in un apposito contenitore mediante l'utilizzo di acqua, oppure svuotare il serbatoio detergente in un recipiente sincerandosi di pulirlo accuratamente con l'acqua;
- Rimuovere il tappo (Q) e riempire il serbatoio detergente con acqua;
- Premere il pulsante (A) più volte in modo da eliminare i residui di detergente. Ripetere le operazioni fino a che non si nota la fuoriuscita di sola acqua; quindi capovolgere l'apparecchio e svuotare il serbatoio detergente rimuovendo la restante acqua.

### Svuotamento e pulizia interna della caldaia



**ATTENZIONE:** Eseguire la pulizia della caldaia almeno una volta al mese in modo da eliminare eventuali residui di calcare che possano compromettere il regolare funzionamento dell'apparecchio.



**ATTENZIONE:** Spegner l'apparecchio, staccare la spina dalla presa di corrente e lasciarlo raffreddare prima di procedere alla pulizia della caldaia, in modo da evitare di ferirsi.

- Estrarre il serbatoio dell'acqua (P) e svitare il tappo di chiusura (S) posto nella parte posteriore dell'apparecchio (16).
- Inserire acqua del rubinetto nella caldaia lentamente per evitare eventuali sbuffi di vapore; agitare l'apparecchio e capovolgerlo, svuotandolo. Ripetere le operazioni più volte.



**ATTENZIONE:** Non inserire aceto, decalcificanti o altre sostanze profumate all'interno della caldaia in modo da evitare il danneggiamento dell'apparecchio e l'immediata decadenza della garanzia.

- Avvitare nuovamente il tappo di chiusura (S) e reinserire il serbatoio acqua (P).

## COME COMPORTARSI IN CASO DI INCONVENIENTI...

INCONVENIENTE	CONTROLLO	POSSIBILE CAUSA	POSSIBILE RIMEDIO
La lancia non eroga vapore	Spia pronto vapore (M) spenta	Caldaia fredda	Attendere accensione spia pronto vapore (M)
		Mancanza di acqua nel serbatoio (P) o serbatoio (P) mal inserito	Riempire il serbatoio (P) come indicato nel paragrafo "RIEMPIMENTO SERBATOIO ACQUA DURANTE L'USO" o posizionarlo correttamente
La lancia eroga poco vapore	Manopola regolazione vapore (O) al minimo	Poca pressione	Regolare la fuoriuscita di vapore
		Caldaia fredda	Attendere accensione spia pronto vapore (M)
La lancia non eroga detergente		Primo utilizzo	Eseguire le procedure indicate nel paragrafo "ISTRUZIONI PER L'USO"
		Mancanza detergente nel serbatoio	Procedere al riempimento
		Nessuna causa apparente	Rivolgersi al CENTRO ASSISTENZA

## Dear Customer,

Thank you for choosing an Ariete appliance.

The model you have chosen is part of the **Vapori** line, a range of products for cleaning the home that, thanks to the powerful dirt removal and sterilising action of steam can bring you deep-down cleaning that is eco-friendly and needs no chemical detergents.

The Vapori line has specific products for every requirement:

**Vapori Floors**, the first steam floor brush to bring you instant, daily hygiene for your floors.

**Multi Vapori**, steam cleaners with a full range of cleaning attachments for deep-down cleaning in your home.

**Vapori Jet**, ideal for cleaning difficult surfaces (sanitary ware, radiators, rolling shutters).

## CONTENTS

SYMBOLS .....	11
IMPORTANT SAFEGUARDS .....	11
DESCRIPTION OF THE APPLIANCE.....	13
DESCRIPTION OF ATTACHMENTS.....	13
INSTRUCTIONS FOR USE .....	14
Filling the boiler tank before use .....	14
Switching on .....	14
Operation .....	14
Steam jet regulation.....	14
Switching off the appliance .....	14
USING WITH DETERGENT.....	15
ATTACHMENTS .....	15
FILLING THE WATER TANK DURING USE .....	16
CLEANING AND MAINTENANCE .....	16
Emptying the water tank .....	16
Emptying and cleaning the detergent reservoir.....	16
Emptying and cleaning the inside of the boiler tank.....	16
TROUBLESHOOTING... ..	17

## SYMBOLS

The information in this manual is labelled as follows:



DANGER for children



DANGER from electricity



DANGER from other causes



WARNING danger of scalds



IMPORTANT possible damage to materials



Use with detergent

## IMPORTANT SAFEGUARDS

**READ THESE INSTRUCTIONS BEFORE USE.**

**DO NOT THROW AWAY THESE INSTRUCTIONS.**

This appliance conforms to the Directives 2006/95/EC and EMC 2004/108/EC.



**DANGER to children**



- This appliance is not suitable for use by people – including children – with reduced physical, sensorial or mental capabilities; by people with little or no experience or awareness of the appliance, unless carefully supervised or trained in the use of the appliance by a person responsible for their safety.
- It is necessary to supervise children to make sure that they do not play with the appliance.
- When disposing of the appliance as waste, it must be made inoperative by cutting off the power cord. Also remember to make any parts of the potentially hazardous parts of the appliance safe, as there is a risk that children may use them as playthings.
- Packaging elements must not be left in reach of children as they are potentially hazardous.
- The detergent used for this appliance must be kept well out of reach of children.
- Always follow the instructions on the detergent label before use.



**DANGER from electricity**




- Make sure that the power voltage of the appliance corresponds to that of your mains electricity.
- Always connect the appliance to a properly earthed socket.
- In case of using extension leads, these must be suitable for the appliance power to avoid danger to the operator and for the safety of the environment in which the appliance is being used. Extension leads, if not suitable, can cause operating anomalies.
- Never leave the appliance unattended when it is connected to the power mains; unplug it after every use.

- Always switch off the appliance at the main switch and unplug it from the power mains before refilling it.
- Never allow the detergent sprayed from the appliance to come into contact with power sockets and/or other electrical appliances or wires.
- Make sure that hands are dry before using or adjusting the appliance switches, before touching the plug or power connections.



## **DANGER from other causes**




- Never leave the appliance exposed to the elements (rain, sunshine, etc.).
- Never place the appliance on or near to sources of heat.
- Make sure that the power cord does not come into contact with hot surfaces.
-  Never point steam jets in the direction of people, animals or plants or towards appliances that contain electrical parts (e.g., oven interiors).
- Never direct steam jets onto the appliance itself.
- **Never immerse the body of the appliance, plug or power cord in water or other liquids; clean them with a damp cloth.**
- Never use the appliance if the power cord or plug are damaged or if the appliance is faulty / damaged.
- All repairs, including the replacement of the power cord, must only be carried out by an Ariete Assistance Centre or by technicians authorised by Ariete, so as to prevent any risks.
- This appliance has been designed for **domestic use only** and may not be used for commercial or industrial purposes.
- During use, the appliance contains pressurised steam : improper use can be dangerous. The appliance is designed for domestic use only, as stated in the manual. The manufacturer cannot accept any liability for damage cause through improper or incorrect use of the appliance.
- When the appliance is not in use, always lock the steam dispensing button with the special cursor.



## **WARNING danger of scalds**



- If the steam button is pressed before the boiler has reached the optimum temperature, then water instead of steam could come out of the nozzle.
- Never touch hot surfaces while using the product. Leave attachments to cool before replacing them.
- **Even when the appliance is not in operation, unplug it from the power mains and leave it to cool before inserting or removing single parts or before cleaning it.**
-  **IMPORTANT:** danger of scalds

NEVER OPEN THE SAFETY CAP DURING USE.


- IMPORTANT:**
- ✓ Before unscrewing the safety cap, proceed as follows:
    - ✓ unplug the appliance from the mains power socket;
    - ✓ slowly unscrew the safety cap and wait a few seconds before unscrewing it fully;



## **IMPORTANT possible damage to materials**



- Before using the product, make sure that all items, surfaces and fabrics to be cleaned are resistant to or compatible with the high temperature of the steam. Specifically, treated terracotta flooring, wooden surfaces or delicate fabrics, such as silk or velvet, should not be treated without first consulting the instructions from the manufacturer and carrying out a test on a small hidden sample part.
- Never use in swimming pools containing water.
- Never add scale removers, fragrances, alcohols or detergents to the boiler tank, as these could damage the appliance. We recommend filling with tap water or alternatively, with 50% demineralised water and 50% tap water in areas where the water is very hard.
- Never use the appliance if there is no water in the boiler tank as this could damage the pump.

- Before switching the appliance on or off, make sure that there is enough water inside the tank (P). If it is necessary to fill the tank during use, proceed as described previously, including the instructions in the section **"FILLING THE WATER TANK DURING USE"**.
- If using the measure and/or funnel with detergent, always clean them thoroughly before using them to fill the boiler tank.
- The detergent must only be used in small amounts and only for particularly stubborn stains; excessive amounts could damage the surfaces to be treated. Normal cleaning only requires the steam issued from the appliance. Never, under any circumstances, use cleaning agents containing the following: chlorine, solvents, ammonia or substances marked with an "X" . Always ventilate the area after using cleaning agents.
- Clean the boiler tank at least once a month so as to eliminate any scale residues that might affect the normal operation of the appliance (see the paragraph **"CLEANING AND MAINTENANCE"**).
- Never use the window wiper brush if the surface to be cleaned is cold; the thermal movement could cause the surface to break. In cold seasons, where the temperature is particularly low, pre-heat the glass with steam jets, all over, from a distance of about 40 cm.
- When using for the first time or after a long pause, direct the steam jet into a container to eliminate any excess water.
- Do not threaten the safety of the appliance by using parts that are not original or which have not been approved by the manufacturer.
- Unplug the appliance by gripping the plug firmly and pulling it out of the power socket; never unplug the appliance by pulling on the power cord.
- Any changes to this product not expressly authorised by the manufacturer may make safety devices inoperative and will also render the user's warranty null and void.

## DESCRIPTION OF THE APPLIANCE

Ref.	Description	Ref.	Description
A	Detergent dispenser button	L	On/off light
B	Steam dispenser button	M	Steam ready light
C	Lock cursor	N	On/off switch
D	Gun	O	Steam dispenser dial
E	Gun nozzle	P	Water tank
F	Handle	Q	Detergent filler cap
G	Pressure gauge	R	Tank cap
H	Cord rewinder button	S	Water filler cap
I	Appliance body		

## DESCRIPTION OF ATTACHMENTS

Ref.	Description	Ref.	Description
①	Extension nozzle	⑧	Extension tubes
②	Hood	⑨	Attachment bag
③	Round brush	⑩	Funnel
④	Angled nozzle	⑪	Detergent bottle
⑤	Upholstery brush	⑫	Measure
⑥	Window brush	⑬	Floor cloth
⑦	Floor brush	⑭	Upholstery cloth

## INSTRUCTIONS FOR USE

### Filling the boiler tank before use

- Remove the cap (R) from the tank (P) and fill it with water, taking care not to exceed the "MAX" level on the tank (1).
- The tank (P) can be removed by pulling it out by the handle and it can be filled with mains water, even directly from the tap.
- Then refit the tank (P), taking care that the bottom valves meet up with the pins in the seat of the appliance. Press the tank down until it is completely inserted and make sure it has been correctly fitted (2).
- Press in the cap (R).
- Fit the required tool (see the "ATTACHMENTS" paragraph) to the gun (D) and only if strictly necessary (e.g. stubborn stains), insert the detergent following the instructions in the paragraph "USING WITH DETERGENT".



**IMPORTANT: Never use the appliance without water in the tank as this could damage the pump.**



**IMPORTANT: The Tank has a safety cap (S) on the back, which can be seen once the tank has been taken out. The safety cap serves as a valve which, in the event of malfunctioning caused by excess pressure in the boiler tank, will open to allow steam to come out. In this case, the appliance will no longer be able to dispense steam.**

### Switching on

- Plug the appliance into a mains socket and press the on/off switch (N); the red light (L) will switch on (3).
- After a few minutes, the green light (M) will switch on to show that the steam is ready, meaning that the tank is pressurised and that the appliance is ready to dispense steam.

### Operation

- The boiler tank is supplied automatically via a pump that switches on for a few seconds every time the appliance is filled, generating normal operation noise (vibration). Immediately after the pump has switched on, there may be a drop in steam dispensing but, after a few seconds, steam dispensing will return to normal.
- The steam ready light (M) switches on and off during use, which shows that the boiler tank is operating.
- To prevent the steam from being dispensed accidentally, the lock cursor (C) must be moved from the left to the right (A); to release the steam function, move the cursor (C) from right to left (A) (4).
- To dispense steam, press the button (B) on the gun (D).
- When using for the first time, it is a good idea to spray the steam jet into a container to get rid of any water residues that might be inside the tube (any water coming out is because of the condensed steam inside the tube). This action needs to be repeated even after a few minutes of appliance inactivity. In any case, when the gun begins to dispense steam, always point the jet downwards to the ground.



**IMPORTANT: When the appliance is not used, always block the steam button (B) using the relevant cursor (C).**

### Steam jet regulation

- Use the dial (O), to regulate the amount of steam dispensed, from a minimum to a maximum, based on cleaning needs and on the type of surface or upholstery being cleaned.
- Reduce the pressure for delicate surfaces and fabrics.

### Switching off the appliance

- Do not use the dial (O) to stop dispensing steam; release the dispenser button (B).
- The appliance has a pressure gauge (G) to show the pressure of the steam inside the boiler tank.
- At the end of use, switch off the appliance, pressing the switch (N), remove the plug and rewind the power cord by holding down the rewind button (H) on the appliance. The power cord will rewind inside the container.



**IMPORTANT: When rewinding the cord, guide it with one hand to avoid any risk of injury. Always take great care if children or pets are in the vicinity.**

- Proceed to clean the attachments, the water tank (P) and the tank, as described in the paragraph "CLEANING AND MAINTENANCE".
- Wind the hose around the body of the appliance (I) and fit the gun (D) over the handle (F), after placing the cursor (C) in the lock position.





## USING WITH DETERGENT



The following steam appliance is fitted with an innovative, integrated detergent function to be used for stubborn dirt removal; it is an additional function and does not replace the use of steam.

- Remove the cap (Q), inside the handle (F) and, using the funnel (Ⓣ) provided, add detergent to the appliance (5).




**IMPORTANT:** Do not use tools to remove the cap (Q) as they might damage it.

**IMPORTANT:** Never add detergent to the water container (P). If using the measure and/or the funnel with detergent, always clean them carefully before using them to fill the water tank.



**IMPORTANT:** Use the detergent provided (Ⓢ) or a detergent expressly made for use with “steam cleaners”. Never, under any circumstances, use cleaning agents containing the following: chlorine, solvents, ammonia

or substances marked with an “X” . Always ventilate the area after using cleaning agents.

- Close the cap (Q) tightly, pressing it all the way down.
- Press the dispenser button (A) on the gun (D); the detergent is dispensed when this button is released; the longer the button is held down, the greater the amount of detergent dispensed (6).
- The detergent does not come out immediately; it is necessary to wait for a few seconds. When using for the first time only, press the button (A) several times to feed the detergent into the dispenser circuit. In this case, prepare a special container to capture it.
- Only use small amounts of detergent and even then, only when there are particularly stubborn stains; excessive amounts of detergent can damage the surface being cleaned. The steam from the appliance is sufficient for normal cleaning.
- Use the steam dispenser button (B) and proceed to clean the surface.
- To clean the detergent reservoir:

Press the detergent dispensing button (A) until the detergent container is completely empty or remove the cap from the detergent container (Q) and tip the appliance back or onto its side.

## ATTACHMENTS

### Extension nozzle ①

With this attachment it is possible to thoroughly clean all those surfaces where stubborn dirt can take hold.

The nozzle can be fitted directly to the gun nozzle (E) or extension tubes (8); after lining up the marks on the gun nozzle (E) and attachment, turn the nozzle 90° clockwise until it locks into place (7).

### Hood ②

This attachment can be fitted to the gun nozzle (E) to protect the end.

### Round brush ③

This attachment is for fitting on the extension nozzle ① and helps to dissolve the most stubborn dirt build up, such as the type that forms on the cook top or in the grout widths between tiles. It can be used to clean bathroom fixtures, sinks, cooker racks, showers and baths, where it removes all traces of scale (8).

### Angled nozzle ④

This attachment can be fitted to the gun nozzle (E) after inserting the cap ② or extension nozzle ①.

It is particularly useful for reaching and sterilising difficult areas, where dirt can build up unseen, on radiators, shutters, and bathroom fixtures, removing it simply and quickly (9).

### Upholstery brush ⑤

The fabric brush can be fitted straight onto the gun nozzle (E) or to the extension tubes (8). When the handy cloth ⑭ is fitted, it is possible to use the brush to remove dust and for daily cleaning of sofas, armchairs, blankets, mattresses and cushions (10). The brush can also be used to freshen up fabrics, removing all creases. In any case, we recommend, when using for the first time and during normal use, to discharge the condensation from the steam into a container so as not to wet the fabrics (11).

### Window brush ⑥

The fabric brush ⑤ can be fitted with a window wiper: assembly the two attachment, placing the tabs at the base of the fabric brush inside the hooks at the base of the window wiper. Use the window wiper to restore the polished shine to windows,

mirrors and gloss surfaces. It is also easy to use on shower cubicle glass, removing the problem of lime scale (12).

#### Floor brush (7)

This accessory is used on extension tubes (8) and it has handy cloth grips that can hold, as well as the cloth provided (13), any type of machine washable cloth. To fit the cloth, place the brush in the middle, lift the clips at the ends of the brush, insert a flap of cloth and then release the clips (13).

#### Extension tubes (8)

The extension tubes snap together and can be easily separated by pressing the release button. They are useful for reaching high surfaces with the window wiper (6), using the special extension joint, or they can be used with the floor brush (7) (14).

#### Attachment bag (9)

The appliance comes with a bag for the attachments, which is handy for storage as well as for keeping them close at hand (15).

## FILLING THE WATER TANK DURING USE

If the tank (P) should remain without water during use, the appliance will vibrate and its noise will become more intense; in this case, switch off the appliance and unplug it from the mains power before filling the tank as described in the paragraph "INSTRUCTIONS FOR USE".



**IMPORTANT: If the appliance is not promptly switched off, the pump might overheat and momentarily cause the appliance to block. Fill the tank (P) and wait a few moments for the appliance to start working again normally.**

We recommend checking the water level inside the appliance constantly and to fill the tank (P) as described in the paragraph "INSTRUCTIONS FOR USE". In this case, it will not be necessary to switch off or unplug the appliance.

## CLEANING AND MAINTENANCE

### Emptying the water tank (P)

- In case of a long period of disuse, take out the water tank and empty it, so as to prevent the formation of scale residues, which might affect the normal operation of the appliance.

### Emptying and cleaning the detergent reservoir

Cleaning the detergent reservoir:

- Press the dispensing button (A) and dispense all of the detergent in the appliance into a suitable recipient, using water, or empty the detergent container into a recipient, being sure to rinse it out thoroughly;
- Remove the cap (Q) and fill the detergent container with water;
- Press the button (A) several time to remove all detergent residues. Repeat the operations until only water is dispensed; then turn the appliance over to empty the detergent container and remove the remaining water.

### Emptying and cleaning the inside of the boiler tank



**IMPORTANT: Clean the boiler tank at least once every month so as to remove any scale residues which might affect the normal operation of the appliance.**



**IMPORTANT: Switch off the appliance, unplug it from the mains power and leave it to cool before cleaning out the boiler tank, so as to avoid the risk of scalds.**

- Take out the water tank (P) and unscrew the cap (S) on the back of the appliance (16).
- Slowly add tap water to the boiler tank to prevent any spurts of steam; shake the appliance and turn it upside down to empty it. Repeat the operation several times.



**WARNING: Never add scale removers, vinegar or other perfumed substances to the tank, as these risk damaging the appliance with immediate cancellation of the warranty.**

- Tighten the cap (S) and refit the water tank (P).

## TROUBLESHOOTING...

PROBLEM	CHECK	POSSIBLE CAUSES	POSSIBLE REMEDY
No steam comes out of the nozzle	Steam ready light (M) off	Cold boiler tank	Wait for the steam ready light to switch on (M)
		Lack of water in the tank (P) or badly inserted tank (P)	Refill the water tank (P) as described in the paragraph <b>"FILLING THE WATER TANK DURING USE"</b> and make sure it is in the correct position
The nozzle is dispensing little steam	Steam regulation dial (O) at minimum	Lack of pressure	Adjust steam dispensing
		Cold boiler tank	Wait for the steam ready light (M) to switch on
No detergent is being dispensed from the nozzle		First-time use	Carry out the procedures described in the paragraph <b>"INSTRUCTIONS FOR USE"</b>
		No detergent in the reservoir	Fill the reservoir
		No apparent cause	Contact the ASSISTANCE CENTRE

## Cher Client,

Nous vous remercions d'avoir choisi notre produit et pour la confiance que vous nous avez accordé.

Le modèle que vous avez choisi fait partie de la ligne **Vapori**, une gamme de produits idéaux pour le nettoyage de toute la maison qui, grâce à la force de dégraissage et de désinfection de la vapeur, nettoie en profondeur et de façon écologique sans utiliser de détergents chimiques.

La ligne Vapori est composée de produits spécifiques pour toutes les exigences:

**Vapori Sols**, la première brosse vapeur pour une hygiène immédiate et quotidienne des sols.

**Multi Vapori**, machines à nettoyer à vapeur entièrement équipées d'accessoires pour le nettoyage de la maison en profondeur.

**Vapori Jet**, idéal pour le nettoyage des surfaces difficiles (sanitaires, radiateurs, volets).

## TABLE DES MATIERES

SYMBOLES.....	19
REMARQUES IMPORTANTES.....	19
DESCRIPTION DE L'APPAREIL.....	21
DESCRIPTION ACCESSOIRES.....	22
INSTRUCTIONS D'EMPLOI.....	22
Remplissage du réservoir chaudière avant l'emploi.....	22
Mise en marche.....	22
Fonctionnement.....	22
Réglage du débit de vapeur.....	23
Arrêt de l'appareil.....	23
EMPLOI AVEC DETERGENT.....	23
ACCESSOIRES.....	24
REMPLISSAGE DU RESERVOIR EAU PENDANT L'UTILISATION.....	25
NETTOYAGE ET ENTRETIEN.....	25
Vidange du réservoir eau.....	25
Vidange et nettoyage su réservoir détergent.....	25
Vidange et nettoyage interne de la chaudière.....	25
COMMENT SE COMPORTE EN CAS D'INCONVENIENTS.....	26

## SYMBOLES

Les informations contenues dans ce manuel sont étiquetées de la façon suivante:



DANGER pour les enfants



DANGER dû à l'électricité



DANGER dérivant d'autres causes



REMARQUE concernant les brûlures



ATTENTION possibilité de dommages matériels



Emploi avec détergent

## REMARQUES IMPORTANTES

**LIRE CES INSTRUCTIONS AVANT L'EMPLOI.  
CONSERVER TOUJOURS CES INSTRUCTIONS.**

Cet appareil est conforme à la directive 2006/95/EC et EMC 2004/108/EC.



**DANGER pour les enfants**



- Cet appareil ne doit pas être utilisé par des personnes (y compris les enfants) présentant des capacités physiques, sensorielles ou mentales réduites ou par des personnes manquant d'expérience et de connaissance de l'appareil sauf si elles sont attentivement surveillées ou correctement instruites sur l'usage de l'appareil de la part d'une personne responsable de leur sécurité.
- Il est nécessaire de surveiller les enfants pour s'assurer qu'ils ne jouent pas avec l'appareil.
- Si vous décidez de vous défaire de l'appareil en tant que déchet, il est recommandé de le rendre inutilisable en coupant le cordon d'alimentation électrique. Il est en outre recommandé d'exclure les parties de l'appareil susceptibles de constituer un danger, spécialement pour les enfants qui pourraient se servir de l'appareil comme d'un jeu.
- Les éléments de l'emballage ne doivent pas être laissés à la portée des enfants car ils représentent une source potentielle de danger.
- Le détergent qui sera utilisé pour cet appareil devra être positionné loin de la portée des enfants.
- Suivre toujours les instructions reportées sur l'étiquette appliquée sur le détergent avant l'emploi de ce dernier.



**DANGER dû à l'électricité**




- S'assurer que le voltage de l'appareil corresponde à celui de votre réseau électrique.
- Brancher toujours l'appareil à une prise munie de mise à la terre.
- En cas d'utilisation de rallonges électriques, ces dernières doivent être appropriées à la puissance de l'appareil afin d'éviter tout risque pour l'opérateur et pour la sécurité du lieu de travail. Les rallonges non appropriées peuvent provoquer des anomalies de fonctionnement.

- Ne pas laisser l'appareil sans surveillance lorsqu'il est branché au réseau électrique; le débrancher après chaque utilisation.
- Eteindre toujours l'appareil à travers l'interrupteur et débrancher la fiche de la prise de courant avant d'effectuer les ravitaillements.
- Eviter rigoureusement que le détergent vaporisé par l'appareil entre en contact avec les prises électriques et/ou autres appareils électriques ainsi qu'avec les cordons d'alimentation électrique.
- S'assurer d'avoir toujours les mains bien sèches avant d'utiliser ou de régler les interrupteurs placés sur l'appareil ou avant de toucher la fiche et les connexions électriques.



## **DANGER** dérivant d'autres causes



- Ne pas exposer l'appareil aux agents atmosphériques (pluie, soleil, etc.)
- Ne pas poser l'appareil sur ou près des sources de chaleur.
- Faire attention à ce que le câble électrique n'entre pas en contact avec des surfaces chaudes.
-  Ne jamais diriger le jet de vapeur vers les personnes, les animaux, les plantes ou les appareils contenant des parties électriques (comme par exemple l'intérieur des fours).
- Ne jamais diriger le jet de vapeur vers l'appareil lui-même.
- **Ne jamais plonger le corps du produit, la fiche et le cordon électrique dans de l'eau ou autres liquides, utiliser un chiffon humide pour leur nettoyage.**
- Ne pas utiliser l'appareil si le cordon électrique ou la fiche sont endommagés ou si l'appareil résulte être défectueux ou endommagé.
- Toutes les réparations, y compris la substitution du cordon d'alimentation électrique, doivent être effectuées exclusivement par le Centre de service après-vente Ariete ou par des techniciens agréés Ariete de façon à prévenir tout risque de danger.
- L'appareil a été conçu pour un **usage exclusivement domestique** et il ne doit pas être destiné à un usage commercial ou industriel.
- L'appareil en question contient de la vapeur sous pression: une utilisation impropre peut se révéler dangereuse. Le producteur décline toute responsabilité face aux éventuels dommages dérivant d'un usage impropre ou erroné du produit.
- Quand l'appareil n'est pas utilisé, bloquer toujours le poussoir de distribution de la vapeur à travers le curseur de blocage spécialement conçu à cet effet.



## **REMARQUE** concernant les brûlures



- Si on appuie sur le poussoir de distribution de la vapeur avant que la chaudière ait atteint la température optimale, il est possible que le pistolet distribue de l'eau à la place de la vapeur.
- Ne pas toucher les surfaces chaudes pendant le fonctionnement de l'appareil. Laisser refroidir les accessoires avant de les remplacer.
- **Même quand l'appareil n'est pas en marche, débrancher la fiche de la prise de courant et le laisser refroidir avant d'assembler ou de démonter les différents composants ou avant de procéder au nettoyage.**

-  ATTENTION: danger de brûlures

NE PAS OUVRIR LE BOUCHON DE SURETE DURANT L'UTILISATION DE L'APPAREIL.

ATTENTION: Avant de dévisser le bouchon de sûreté, procéder comme suit:


- ✓ débrancher le cordon d'alimentation de la prise de courant;
- ✓ dévisser lentement le bouchon de sûreté et attendre quelques secondes avant de le dévisser entièrement.



## ATTENTION possibilité de dommages matériels



- Avant d'utiliser le produit, vérifier que les objets, les surfaces et les tissus à traiter soient résistants ou compatibles avec les hautes températures de la vapeur. En particulier, sur les sols en terre cuite traitée, sur les surfaces en bois et sur les tissus délicats, tels que la soie ou le velours, il est conseillé de consulter les instructions du fabricant et de faire un essai sur une partie cachée ou sur un échantillon.
- Ne pas utiliser dans des piscines contenant de l'eau.
- Ne jamais ajouter de produits décrustant, aromatiques, alcooliques ou détergent à l'intérieur du réservoir d'eau car ils pourraient endommager sérieusement l'appareil. Il est conseillé d'utiliser l'eau du robinet avec 50% d'eau déminéralisée et 50% d'eau du robinet en cas d'eau très dure.
- Ne pas utiliser l'appareil sans eau dans la chaudière car cela pourrait endommager la pompe.
- Avant d'allumer l'appareil, vérifier que le réservoir (P) contienne une quantité suffisante d'eau. S'il s'avère nécessaire de remplir le réservoir pendant l'utilisation, procéder comme décrit précédemment, en suivant aussi les instructions reportées dans le paragraphe "**REMPLISSAGE RESERVOIR EAU PENDANT L'UTILISATION**".
- Si on utilise le mesureur et/ou l'entonnoir avec le produit détergent, les nettoyer toujours soigneusement avant de les utiliser pour remplir la chaudière.
- Le détergent devra être utilisé exclusivement en petites quantités et seulement en présence de taches particulièrement obstinées; des quantités excessives pourraient endommager les surfaces à traiter. Pour le nettoyage normal, la vapeur émise par l'appareil est suffisante.

Dans tous les cas, ne pas utiliser de détergents contenant du chlore, des solvants, de l'ammoniaque et des substances classées "X" . Aérer la pièce après l'usage du détergent.

- Effectuer le nettoyage de la chaudière au moins une fois par mois de façon à éliminer les éventuels résidus de calcaire qui peuvent compromettre le fonctionnement normal de l'appareil (voir paragraphe "**NETTOYAGE ET ENTRETIEN**").
- Ne pas utiliser la brosse essuie-glaces si la surface à traiter est froide. L'éventuel écart de température pourrait provoquer sa rupture. Durant les saisons comportant des températures particulièrement rigides, préchauffer les vitres à travers l'émission de vapeur sur toute la surface à traiter à une distance d'environ 40 cm.
- Lors de la première utilisation ou après une longue pause, diriger le jet dans un récipient pour éliminer l'eau en excès.
- Pour ne pas compromettre la sécurité de l'appareil, utiliser uniquement des pièces de rechange et des accessoires originaux, approuvés par le constructeur.
- Pour débrancher la fiche, la saisir directement et la débrancher de la prise murale. Ne jamais tirer sur le cordon électrique pour débrancher la fiche de la prise de courant.
- Toute modification éventuellement apportée à ce produit sans l'autorisation préalable du producteur peut compromettre la sécurité de l'appareil et faire déchoir la garantie envers l'utilisateur.

## DESCRIPTION DE L'APPAREIL

Réf.	Description	Réf.	Description
A	Poussoir distribution détergent	L	Voyant lumineux de mise en marche
B	Poussoir distribution vapeur	M	Voyant lumineux vapeur
C	Curseur de blocage	N	Interrupteur marche/arrêt
D	Pistolet	O	Poignée distribution vapeur
E	Buse pistolet	P	Réservoir eau
F	Poignée	Q	Bouchon remplissage détergent
G	Manomètre	R	Bouchon réservoir
H	Poussoir enroulement câble	S	Bouchon remplissage eau
I	Corps appareil		

## DESCRIPTION ACCESSOIRES

Réf.	Description	Réf.	Description
①	Bec de rallonge	⑧	Tubes de rallonge
②	Capuchon	⑨	Pochette à accessoires
③	Brosse ronde	⑩	Entonnoir
④	Bec incliné	⑪	Bouteille de détergent
⑤	Brosse pour tissus	⑫	Mesureur
⑥	Brosse essuie-glaces	⑬	Chiffon pour sols
⑦	Brosse pour sols	⑭	Chiffon pour tissus

## INSTRUCTIONS D'EMPLOI

### Remplissage du réservoir chaudière avant l'emploi

- Retirer le bouchon (R) du réservoir (P) et remplir ce dernier avec de l'eau en ne dépassant pas le niveau "MAX" reporté sur le réservoir (1).
- Le réservoir (P) est amovible: en l'extrayant au moyen de sa poignée, il peut être rempli directement avec l'eau du robinet.
- Réintroduire ensuite le réservoir (P) dans son emplacement en faisant correspondre les vannes inférieures avec les tourillons placés sur le siège de l'appareil. Pousser à fond jusqu'à l'introduction complète du réservoir et vérifier son installation correcte (2).
- Remettre le bouchon (R) par simple pression
- Appliquer sur le pistolet (D) l'accessoire désiré (voir paragraphe "ACCESSOIRES") et seulement en cas de nécessité (ex. taches obstinées) verser du détergent dans l'appareil selon les instructions reportées au paragraphe "EMPLOI AVEC DETERGENT".



**ATTENTION: Ne pas utiliser l'appareil sans eau dans le réservoir; dans ce cas, a pompe pourrait s'endommager sérieusement.**



**ATTENTION: La chaudière est munie d'un bouchon de sûreté (S) placé au dos et visible quand on retire le réservoir. Le bouchon de sûreté sert de soupape de sécurité qui, en cas de mauvais fonctionnement dû à une pression excessive dans la chaudière, s'ouvre pour permettre d'évacuer la vapeur. Dans ce cas, le produit ne sera plus en mesure d'émettre de la vapeur.**

### Mise en marche

- Brancher la fiche électrique dans la prise de courant et mettre l'appareil en marche en appuyant sur l'interrupteur de mise en marche (N); le voyant lumineux rouge (L) s'allume (3).
- Après quelques minutes, l'allumage du voyant lumineux vert de la vapeur (M) indique que la chaudière est sous pression et que l'appareil est en mesure de produire de la vapeur.

### Fonctionnement

- La chaudière est alimentée automatiquement au moyen d'une pompe qui s'actionne après chaque remplissage pendant quelques secondes, engendrant un bruit normal de fonctionnement (vibration). Tout de suite après l'actionnement de la pompe, il se peut que l'émission de vapeur diminue mais après quelques secondes le débit de la vapeur redevient régulier.
- Le voyant de la vapeur (M) s'éteint et se rallume pendant le fonctionnement pour indiquer le fonctionnement de la chaudière.
- Afin d'empêcher l'actionnement accidentel de la distribution de vapeur, il est nécessaire de déplacer le curseur de blocage (C) de gauche à droite (A); pour le déblocage, déplacer le curseur (C) de droite à gauche (B) (4).
- Pour procéder à la distribution de la vapeur, appuyer sur le poussoir (B) placé sur le pistolet (D).
- Lors de la première utilisation, il est conseillé de diriger le jet à l'intérieur d'un récipient pour éliminer toute trace d'eau résiduelle dans le tube (l'éventuelle sortie d'eau est due à la condensation de la vapeur à l'intérieur du tube). Répéter cette opération même après quelques minutes d'inactivité. Dans tous les cas, quand le pistolet commence à distribuer de la vapeur, il est conseillé de diriger toujours le jet au sol.





**ATTENTION: Quand l'appareil n'est pas utilisé, bloquer toujours le poussoir de distribution vapeur (B) à l'aide du curseur de blocage (C).**

### Réglage du débit de vapeur

- En utilisant la poignée (O), il est possible de régler la quantité de vapeur à émettre, d'un minimum à un maximum selon les exigences de nettoyage et selon le type de surface ou de tissu à traiter.
- Réduire la pression en cas de tissus ou de surfaces délicates.

### Arrêt de l'appareil

- Pour arrêter la distribution de vapeur, ne pas agir sur la poignée (O) mais relâcher le poussoir de distribution (B).
- L'appareil est équipé d'un manomètre (G) qui indique la pression de la vapeur à l'intérieur de la chaudière.
- A la fin de l'utilisation, éteindre l'appareil en appuyant sur l'interrupteur (N), débrancher la fiche de la prise de courant et enrrouler le câble en appuyant sur le poussoir d'enroulement (H) situé sur l'appareil. Le câble s'enroulera à l'intérieur de son logement.



**ATTENTION: Pendant l'enroulement, tenir le câble d'une main pour l'orienter de façon à éviter de se blesser et en faisant très attention à la présence d'enfants ou d'animaux domestiques.**

- Procéder au nettoyage des accessoires, du réservoir de l'eau (P) et de la chaudière en suivant les instructions reportées au paragraphe "**NETTOYAGE ET ENTRETIEN**".
- Enrouler le tube flexible autour du corps de l'appareil (I) et ranger le pistolet (D) sur la poignée (F) après avoir positionné le curseur (C) sur sa position de blocage.



## EMPLOI AVEC DÉTERGENT



**Cet appareil à vapeur est accompagné de la fonction innovatrice et intégrative du détergent qui doit être utilisée pour éliminer les taches les plus obstinées; cette fonction est supplémentaire et elle ne remplace pas l'usage de la vapeur.**

- Retirer le bouchon (Q) situé à l'intérieur de la poignée (F) et, en utilisant l'entonnoir (Ⓢ) fourni en dotation, verser le détergent dans l'appareil (5).




**ATTENTION: Ne pas utiliser d'outils pour retirer le bouchon (Q) afin de ne pas l'endommager.**

**ATTENTION: Ne jamais introduire le produit nettoyant dans le réservoir d'eau (P). Si on utilise le mesureur et/ou l'entonnoir avec le détergent, il est important de bien les laver avant de les utiliser pour remplir le réservoir de l'eau.**



**ATTENTION: Utiliser le détergent fourni en dotation (Ⓢ) ou des détergents présents dans le commerce portant expressément l'étiquette indiquant "détergent pour produits à vapeur".**

**Dans tous les cas, ne pas utiliser de détergents contenant du chlore, des solvants, de l'ammoniaque et des substances classées "X" . Aérer la pièce après l'usage du détergent.**

- Refermer bien fort le bouchon (Q) en le poussant à fond.
- Appuyer sur le poussoir de distribution (A) situé sur le pistolet (D); l'émission du détergent a lieu seulement lorsqu'on relâche le poussoir et plus on maintient longtemps le poussoir appuyé, plus la quantité de détergent distribué sera importante (6).
- L'émission du détergent n'est pas immédiate: il est nécessaire d'attendre quelques instants pour que la distribution se vérifie. Uniquement lors de la première utilisation, appuyer plusieurs fois sur le poussoir (A) pour faciliter l'émission du détergent dans le circuit de distribution. Prédistribuer, dans ce cas, un récipient approprié.
- Le détergent doit être utilisé en petites quantités et seulement en présence de taches particulièrement obstinées; des quantités excessives pourraient endommager les surfaces à traiter. Pour le nettoyage normal, la vapeur émise par l'appareil est suffisante.
- Agir sur le poussoir de distribution de la vapeur (B) et procéder au nettoyage de la surface.
- Pour nettoyer le réservoir du détergent: Appuyer sur le poussoir de distribution du détergent (A) jusqu'à la vidange complète du réservoir ou retirer le bouchon (Q) et renverser l'appareil en arrière ou sur le côté pour le vider.

## ACCESSOIRES

### Bec de rallonge ①

Cet accessoire permet d'obtenir un nettoyage parfait de toutes les surfaces où la saleté la plus obstinée s'accumule. Le bec peut être appliqué directement sur la buse pistolet (E) ou sur les tubes de rallonge ⑧: après avoir aligné les lignes situées sur la buse du pistolet (E) et sur l'accessoire, tourner le bec de 90° vers la droite jusqu'à son blocage (7).

### Capuchon ②

Cet accessoire peut être appliqué sur la buse pistolet (E) pour protéger son extrémité.

### Brosse ronde ③

Cet accessoire, à appliquer sur le bec de rallonge ①, aide à racler les incrustations les plus résistantes comme celles qui se forment sur les fourneaux du plan de cuisson ou dans les fissures des carrelages. Il peut être utilisé pour le nettoyage des sanitaires, des éviers, des grilles de cuisson, des douches ou des baignoires, éliminant toute trace de calcaire (8).

### Bec incliné ④

Cet accessoire peut être appliqué sur la buse du pistolet (E) après avoir introduit le capuchon ② ou le bec de rallonge ①. Il est particulièrement utile pour atteindre et nettoyer les points les plus difficiles, tels que la saleté qui s'accumule dans les radiateurs, les volets, les sanitaires, en l'éliminant de façon simple et rapide (9).

### Brosse pour tissus ⑤

La brosse pour tissus peut être appliquée directement sur la buse pistolet (E) ou sur les tubes de rallonge ⑧. L'application du chiffon ⑭ permet d'utiliser la brosse pour éliminer la poussière, lors du nettoyage quotidien des canapés, des fauteuils, des couvertures, des matelas et des coussins (10). La brosse permet aussi de rafraîchir les tissus en éliminant les plis. Dans tous les cas, il est conseillé, aussi bien lors de la première utilisation que pendant l'emploi de l'appareil, de vider la condensation de vapeur dans un récipient afin d'éviter de mouiller les tissus (11).

### Brosse essuie-glaces ⑥

Il est possible d'appliquer la brosse essuie-glaces sur la brosse pour tissus (⑤): assembler les deux accessoires en introduisant les languettes situées sur la base de la brosse pour tissus dans les crochets qui se trouvent sur la base de la brosse essuie-glaces. Avec la brosse essuie-glaces, les vitres, les miroirs et les surfaces brillantes retrouvent leur éclat. Elle est facile à utiliser aussi sur les vitres des box douche, éliminant ainsi le problème des traces de calcaire (12).

### Brosse pour sols ⑦

Cet accessoire s'utilise avec les tubes de rallonge ⑧ et il est muni de pinces pour y accrocher, outre le chiffon fourni en dotation ⑬, tout autre type de chiffon ou de serpillière lavable en machine. Pour appliquer le torchon, il faut positionner la brosse au centre du torchon, soulever les pinces situées à l'extrémité de la brosse, introduire un angle du torchon puis relâcher les pinces (13).

### Tubes rallonge ⑧

Les tubes rallonge s'assemblent entre eux à travers un enclenchement à déclic; pour les séparer, il suffit d'appuyer sur le dispositif de déblocage et de les diviser. Utiles pour atteindre avec la brosse essuie-glaces ⑥, ou avec la brosse pour sols ⑦, les surfaces situées en hauteur, à travers le raccord de rallonge (14).

### Pochette à accessoires ⑨

L'appareil est équipé d'une pochette porte-accessoires utile pour ranger tous les accessoires et les avoir ainsi toujours à portée de main (15).

## REPLISSAGE DU RESERVOIR EAU PENDANT L'UTILISATION

Si le réservoir (P) reste sans eau pendant le fonctionnement de l'appareil, on peut remarquer une vibration et un bruit plus intense; dans ce cas, éteindre l'appareil, débrancher la fiche de la prise de courant électrique et procéder au remplissage de l'eau en procédant comme indiqué au paragraphe "INSTRUCTIONS D'EMPLOI".



**ATTENTION: Si on n'éteint pas l'appareil à temps, la surchauffe de la pompe peut provoquer un blocage momentané de l'appareil. Pourvoir au remplissage du réservoir (P) et attendre quelques instants pour que la machine reprenne son fonctionnement normal.**

Il est conseillé de contrôler constamment le niveau de l'eau dans le réservoir amovible (P) et de pourvoir à son remplissage chaque fois qu'elle s'épuise comme décrit au paragraphe "INSTRUCTIONS D'EMPLOI". Dans ce cas, il ne sera pas nécessaire d'éteindre l'appareil et de débrancher le câble d'alimentation de la prise de courant.

## NETTOYAGE ET ENTRETIEN

### Vidange du réservoir eau (P)

- Si l'appareil n'est pas utilisé pendant une période prolongée, extraire et vider le réservoir de l'eau de façon à éviter la formation de résidus calcaires qui pourraient compromettre le fonctionnement normal de l'appareil.

### Vidange et nettoyage su réservoir détergent

Opérations de nettoyage du réservoir détergent:

- Appuyer sur le poussoir de distribution (A) et vider tout le produit détergent contenu dans l'appareil, en le faisant couler dans un récipient et en utilisant de l'eau ou bien vider directement le réservoir détergent en le nettoyant soigneusement avec de l'eau;
- Retirer le bouchon (Q) et remplir le réservoir détergent avec de l'eau;
- Appuyer sur le poussoir (A) plusieurs fois de façon à éliminer les résidus de détergent. Répéter ces opérations jusqu'à ce qu'il ne sorte que de l'eau claire de l'appareil; renverser alors l'appareil et vider le réservoir détergent en éliminant l'eau résiduelle.

### Vidange et nettoyage interne de la chaudière



**ATTENTION: Effectuer le nettoyage de la chaudière au moins une fois par mois de façon à éliminer toute trace de calcaire pouvant compromettre le fonctionnement normal de l'appareil.**



**ATTENTION: Eteindre l'appareil, débrancher la fiche de la prise de courant et le laisser refroidir avant de procéder au nettoyage de la chaudière afin d'éviter de se blesser.**

- Extraire le réservoir d'eau (P) et dévisser le bouchon (S) situé à l'arrière de l'appareil (16).
- Verser l'eau du robinet dans la chaudière lentement pour éviter les éventuels bouffés de vapeur; agiter l'appareil et le renverser pour le vider. Répéter ces opérations plusieurs fois.



**ATTENTION: Ne pas verser de vinaigre, de décalcifiants ou autres substances parfumées à l'intérieur de la chaudière pour ne pas endommager l'appareil et pour éviter l'échéance de la garantie.**

- Revisser le bouchon (S) et remettre le réservoir d'eau (P) à sa place.

## COMMENT SE COMPORTE EN CAS D'INCONVENIENTS...

INCONVENIENT	CONTROLE	CAUSE POSSIBLE	SOLUTION POSSIBLE
La lance ne distribue pas de vapeur	Voyant de vapeur (M) éteint	Chaudière froide	Attendre que le voyant lumineux de vapeur (M) s'allume
		Manque d'eau dans le réservoir (P) ou réservoir (P) mal installé	Remplir le réservoir (P) comme indiqué au paragraphe " <b>REMPLISSAGE DU RESERVOIR EAU PENDANT L'UTILISATION</b> " ou le repositionner correctement
La lance distribue peu de vapeur	Poignée de réglage vapeur (O) au minimum	Pression insuffisante	Régler le débit de vapeur
		Chaudière froide	Attendre que le voyant lumineux de vapeur (M) s'allume
La lance ne distribue pas de détergent		Première utilisation	Effectuer les procédures indiquées au paragraphe " <b>INSTRUCTIONS D'EMPLOI</b> "
		Manque de détergent dans le réservoir	Procéder au remplissage
		Aucune cause apparente	S'adresser au CENTRE DE SERVICE APRES-VENTE

## Verehrter Kunde,

wir danken Ihnen für das Vertrauen, das Sie uns mit Ihrem Kauf erwiesen haben.

Das von Ihnen gewählte Modell gehört zur Reihe **Vapori**, einer hervorragenden Produktpalette für die Reinigung der ganzen Wohnung, die dank der fettlösenden und desinfizierenden Eigenschaften des Dampfes tiefe und umweltfreundliche Sauberkeit schenkt, da die Verwendung von chemischen Reinigungsmitteln überflüssig ist.

Die Reihe Vapori umfasst spezifische Produkte für jede Anforderung:

**Vapori Pavimenti**, die erste Dampf-Bodenbürste für sofortige und alltägliche Hygiene der Fußböden.

**Multi Vapori**, Dampfreinigungsgeräte mit kompletter Zubehörausstattung für die gründliche Reinigung der Wohnung.

**Vapori Jet**, ideal für die Reinigung schwer zugänglicher Flächen (sanitäre Einrichtungen, Heizkörper, Rollläden).

## INHALT

SYMBOLS .....	28
WICHTIGE HINWEISE.....	28
BESCHREIBUNG DES GERÄTS .....	30
BESCHREIBUNG DER ZUBEHÖRTEILE .....	31
GEBRAUCHSANLEITUNG .....	31
Füllen des Tanks vor dem Gebrauch.....	31
Einschalten .....	31
Funktionsweise .....	31
Regelung der Dampfmenge.....	32
Abschalten des Geräts .....	32
VERWENDUNG MIT REINIGUNGSMITTEL .....	32
ZUBEHÖR .....	33
NACHFÜLLEN DES WASSERTANKS WÄHREND DES GEBRAUCHS .....	34
REINIGUNG UND INSTANDHALTUNG .....	34
Leeren des Wassertanks .....	34
Leeren und Säubern des Reinigungsmittel tanks.....	34
Leeren und Reinigung des Kessels.....	34
WAS TUN WENN.....	35

## SYMBOLE

Die in diesem Handbuch enthaltenen Informationen sind wie folgt gekennzeichnet:



GEFAHR für Kinder



GEFAHR durch elektrischen Strom



GEFAHR durch andere Ursachen



WARNUNG vor Verbrühungsgefahren



ACHTUNG: mögliche Materialschäden



Verwendung in Verbindung mit Reinigungsmitteln

## WICHTIGE HINWEISE

**BITTE LESEN SIE DIESE ANLEITUNG, BEVOR SIE DAS GERÄT VERWENDEN.  
BEWAHREN SIE DIESE ANLEITUNG AUF.**

Diese Gerät ist konform mit der EG- Richtlinie 2006/95/EG und mit der EMV-Richtlinie 2004/108/EG.



**GEFAHR für Kinder**



- Dieses Gerät ist nicht geeignet für die Verwendung durch Personen (einschließlich Kindern) mit verringerten körperlichen, sensorischen oder geistigen Fähigkeiten, sowie durch Personen, denen es an der notwendigen Erfahrung und Kenntnis des Geräts mangelt, sofern sie nicht durch die für ihre Sicherheit verantwortliche Person in die Verwendung des Geräts eingewiesen wurden.
- Kinder müssen überwacht werden, damit sie nicht mit dem Gerät spielen.
- Wenn das Gerät als Abfall entsorgt werden muss, sollte es durch Abschneiden des Versorgungskabels unbrauchbar gemacht werden. Darüber hinaus sollten diejenigen Teile des Geräts unschädlich gemacht werden, die eine Gefahr darstellen könnten, speziell für Kinder, die das Gerät zum Spielen verwenden könnten.
- Die Verpackungselemente dürfen nicht in Reichweite von Kindern gelassen werden, das sie eine potentielle Gefahrenquelle darstellen.
- Das eventuell in diesem Gerät verwendete Reinigungsmittel muss außerhalb der Reichweite von Kindern aufbewahrt werden.
- Beachten Sie grundsätzlich die Anweisungen auf dem Etikett des Reinigungsmittels, bevor Sie es verwenden.



**GEFAHR durch elektrischen Strom**



- Vergewissern Sie sich, dass die Versorgungsspannung des Geräts mit derjenigen Ihres Stromnetzes übereinstimmt.
- Schließen Sie das Gerät immer an eine geerdete Steckdose an.
- Bei Verwendung von Verlängerungskabeln müssen diese für die Leistung des Geräts geeignet sein, um Gefahren für den Benutzer und die Sicherheit der Umgebung zu vermeiden, in der gearbeitet wird. Nicht geeignete Verlängerungskabel


können zu Funktionsstörungen führen.

- Lassen Sie das Gerät nicht unbeaufsichtigt, wenn es an das Stromnetz angeschlossen ist. Unterbrechen Sie die Stromversorgung nach jedem Gebrauch.
- Schalten Sie das Gerät stets am Schalter aus und ziehen Sie den Stecker aus der Dose, bevor Sie Wasser nachfüllen.
- Das vom Gerät versprühte Reinigungsmittel darf nicht mit Steckdosen und/oder elektrischen Geräten oder Kabeln in Berührung kommen.
- Vergewissern Sie sich stets, dass Ihre Hände gut trocken sind, bevor Sie die Schalter am Gerät bedienen oder regeln, bzw. bevor Sie den Stecker oder die Versorgungsleitungen anfassen.



## GEFAHR durch andere Ursachen



- Setzen Sie das Gerät keinen Witterungseinflüssen aus (Regen, Sonne usw.).
  - Stellen Sie das Gerät nicht auf oder in die Nähe von Hitzequellen.
  - Achten Sie darauf, dass das Stromkabel nicht mit heißen Oberflächen in Berührung kommt.
  - Richten Sie den Dampfstrahl keinesfalls auf Personen, Tiere, Pflanzen oder auf Geräte, die elektrische Bauteile enthalten (z.B. im Inneren eines Backofens).
- 
- Richten Sie den Dampfstrahl keinesfalls auf das Gerät selbst.
  - **Tauchen Sie das Gerät, den Stecker oder das Elektrokabel keinesfalls in Wasser oder sonstige Flüssigkeiten. Verwenden Sie zur Reinigung nur ein feuchtes Tuch.**
  - Benutzen Sie das Gerät nicht, wenn das Kabel oder der Stecker beschädigt sind oder das Gerät selbst defekt bzw. beschädigt ist.
  - Alle Reparaturen, einschließlich des Austauschs des Versorgungskabels, dürfen ausschließlich durch eine Ariete-Kundendienststelle oder von Ariete zugelassene Fachtechniker ausgeführt werden, um jedes Risiko zu vermeiden.
  - Das Gerät ist ausschließlich für den **Hausgebrauch** bestimmt und darf nicht zu kommerziellen oder industriellen Zwecken verwendet werden.
  - Das laufende Gerät enthält unter Druck stehenden Dampf: eine unsachgemäße Verwendung kann deshalb gefährlich sein. Das Gerät ist ausschließlich für den häuslichen Gebrauch aufgrund der Angaben des Handbuchs bestimmt. Der Hersteller haftet nicht für eventuelle Schäden, die durch unsachgemäßen oder falschen Gebrauch des Geräts zustande kommen.
  - Wenn das Gerät nicht benutzt wird, verriegeln Sie immer die Dampfabgabetaсте mit dem zugehörigen Schieber.



## WARNUNG vor Verbrühungsgefahren



- Wenn die Dampfabgabetaсте betätigt wird, bevor der Kessel die optimale Temperatur erreicht hat, tritt an der Pistole möglicherweise Wasser anstelle von Dampf aus.
- Berühren Sie während des Betriebs des Geräts nicht die heißen Oberflächen. Lassen Sie die Zubehörteile abkühlen, bevor Sie sie austauschen.
- **Bevor Sie einzelne Teile abnehmen bzw. einsetzen oder das Gerät reinigen, ziehen Sie immer den Stecker aus der Steckdose, auch wenn das Gerät nicht in Betrieb ist, und lassen Sie die Teile vorher abkühlen.**



ACHTUNG: Verbrühungsgefahr

DER SICHERHEITSDECKEL DARF WÄHREND DES BETRIEBS NICHT GEÖFFNET WERDEN.


ACHTUNG:

Bevor Sie den Sicherheitsdeckel abschrauben, gehen Sie wie folgt vor:

- ✓ Ziehen Sie das Versorgungskabel aus der Steckdose;
- ✓ Lockern Sie den Sicherheitsdeckel langsam und warten Sie einige Sekunden, bevor Sie ihn vollständig abschrauben.

**ACHTUNG: Mögliche Materialschäden**

- Bevor Sie das Gerät benutzen, vergewissern Sie sich, dass die Gegenstände, Flächen und Gewebe, die Sie reinigen möchten, gegen die hohe Temperatur des Dampfes beständig sind. Besonders bei Fußböden aus behandeltem Backstein, Holzböden und empfindlichem Gewebe wie Seide oder Samt empfiehlt es sich, die Angaben des Herstellers nachzulesen und einen Test an einer verdeckten Stelle oder an einem Muster vorzunehmen.
- Nicht in Schwimmbädern verwenden, die mit Wasser gefüllt sind.
- Keinesfalls Kalklöser, aromatische oder alkoholhaltige Verbindungen sowie Reinigungsmittel in den Wassertank bringen, da diese das Gerät schädigen können. Bei besonders hartem Wasser empfiehlt es sich, zu 50% entmineralisiertes und zu 50% normales Leitungswasser zu verwenden.
- Das Gerät nicht bei leerem Heizkessel verwenden. Dadurch wird die Pumpe geschädigt.
- Bevor Sie das Gerät einschalten, vergewissern Sie sich, dass genügend Wasser im Tank (P) ist. Falls während des Gebrauchs Wasser nachgefüllt werden muss, gehen Sie vor, wie oben beschrieben und halten Sie sich auch an die Angaben des Abschnitts **"NACHFÜLLEN DES TANKS WÄHREND DES GEBRAUCHS"**.
- Wenn der Messbecher und/oder der Trichter zum Einfüllen von Reinigungsmittel verwendet wird, müssen diese gründlich gereinigt werden, bevor sie wieder zum Füllen des Kessels benutzt werden.
- Reinigungsmittel sollten nur in geringer Menge und nur bei besonders hartnäckigen Flecken verwendet werden. Übermäßige Mengen könnten die zu reinigende Oberfläche schädigen. Für eine normale Reinigung ist der vom Gerät abgegebene Dampf ausreichend.

Auf keinen Fall Reinigungsmittel verwenden, die Chlor, Lösungsmittel, Ammoniak und als "X"  klassifizierte Substanzen enthalten. Nach Verwendung des Reinigungsmittels den Raum lüften.

- Reinigen Sie den Heizkessel mindestens einmal im Monat, um eventuelle Kalkablagerungen zu beseitigen, die den einwandfreien Betrieb des Geräts beeinträchtigen können (siehe Abschnitt **"REINIGUNG UND INSTANDHALTUNG"**).
- Verwenden Sie den Fensterwischer nicht, wenn die Scheiben kalt sind. Der eventuelle Temperaturunterschied könnte zum Bruch des Glases führen. Bei besonders scharfen Wintertemperaturen, die Scheiben vorher anwärmen, indem die gesamte Fläche im Abstand von ca. 40 cm mit Dampf bestrahlt wird.
- Richten Sie den Dampfstrahl bei der ersten Verwendung oder nach einer längeren Pause in einen Behälter, um überschüssiges Wasser zu beseitigen.
- Verwenden Sie ausschließlich originale, vom Hersteller genehmigte Ersatz- und Zubehörteile, um die Sicherheit Ihres Geräts nicht zu beeinträchtigen.
- Zum Herausziehen aus der Steckdose fassen Sie den Stecker direkt an und ziehen Sie in ab. Niemals am Kabel herausziehen.
- Eventuelle Abänderungen dieses Produkts, die nicht ausdrücklich vom Hersteller genehmigt wurden, können die Betriebssicherheit des Geräts beeinträchtigen und führen zum Verlust des Garantieanspruchs seitens des Benutzers.

**BESCHREIBUNG DES GERÄTS**

Pos.	Beschreibung	Pos.	Beschreibung
A	Abgabetaste Reinigungsmittel	L	Einschalt- Kontrolllampe
B	Abgabetaste Dampf	M	Kontrolllampe Dampfbereitschaft
C	Sperrschieber	N	Ein-/Aussschalter
D	Pistole	O	Dampfregler
E	Düse Pistole	P	Wassertank
F	Griff	Q	Einfüllstutzen Reinigungsmittel
G	Manometer	R	Tankdeckel
H	Kabelaufwickeltaste	S	Wasser- Einfüllstutzen
I	Gerätegehäuse		



## BESCHREIBUNG DER ZUBEHÖRTEILE

Pos.	Beschreibung	Pos.	Beschreibung
①	Verlängerungsdüse	⑧	Verlängerungsrohre
②	Kappe	⑨	Zubehörbeutel
③	Rundbürste	⑩	Trichter
④	Winkeldüse	⑪	Flasche Reinigungsmittel
⑤	Gewebebürste	⑫	Messbecher
⑥	Fensterwischer	⑬	Bodenputztuch
⑦	Fußbodenbürste	⑭	Gewebereinigungstuch

## GEBRAUCHSANLEITUNG

### Füllen des Tanks vor dem Gebrauch

- Den Deckel (R) des Tanks (P) entfernen und diesen mit Wasser füllen, wobei die am Tank befindliche Markierung "MAX" nicht überschritten werden darf (1).
- Der Tank (P) ist abnehmbar: wenn man ihn am zugehörigen Griff heraus hebt, kann er auch direkt unter dem Wasserhahn gefüllt werden.
- Den Tank (P) wieder einsetzen, wobei darauf zu achten ist, dass die unterseitigen Ventile mit den Bolzen an der Aufnahme im Gerät übereinstimmen. Nach unten drücken, bis der Tank vollständig eingerastet ist. Die korrekte Installation nachprüfen (2).
- Den Deckel (R) wieder aufpressen.
- An der Pistole (D) das gewünschte Zubehörteil anbringen (siehe Abschnitt "ZUBEHÖR"). Nur bei Bedarf (z.B. bei hartnäckigen Flecken) Reinigungsmittel einfüllen, wobei die Angaben im Abschnitt "VERWENDUNG MIT REINIGUNGSMITTEL" eingehalten werden müssen.



**ACHTUNG:** Verwenden Sie das Gerät nicht bei leerem Tank. Dadurch kann die Pumpe Schaden nehmen.



**ACHTUNG:** Der Kessel ist mit einem Sicherheitsdeckel (S) an der Rückseite ausgestattet, der nach Entfernen des Tanks sichtbar ist. Dieser Deckel dient als Sicherheitsventil, das sich im Fall eines übermäßigen Drucks im Heizkessel öffnet, so dass Dampf austreten kann. In diesem Fall ist das Gerät nicht mehr in der Lage, Dampf abzugeben.

### Einschalten

- Den Stecker in die Steckdose stecken und das Gerät durch Betätigen des Schalters (N) einschalten. Die zugehörige rote Kontrolllampe (L) leuchtet auf (3).
- Nach wenigen Minuten zeigt das Aufleuchten der grünen Kontrolllampe (M) an, dass der Kessel unter Druck steht und das Gerät nun Dampf erzeugen kann.

### Funktionsweise

- Der Kessel wird automatisch durch eine Pumpe versorgt, die bei jedem Füllen einige Sekunden lang eingeschaltet wird, wobei sie ein normales Betriebsgeräusch (Vibration) erzeugt. Unmittelbar nach dem Einschalten der Pumpe kann es zu einer Verringerung der Dampfmenge kommen, die sich jedoch schon nach wenigen Sekunden wieder normalisiert.
- Die Kontrolllampe für Dampfbereitschaft (M) erlischt und leuchtet während des Betriebs ab und zu auf, woran die Funktion des Kessels zu erkennen ist.
- Um ein versehentliches Aktivieren der Dampfabgabe zu vermeiden, muss der Sperrschieber (C) von links nach rechts (→) geschoben werden. Um die Sperre wieder zu lösen, muss der Schieber (C) von rechts nach links geschoben werden (←) (4).
- Zur Abgabe von Dampf ist die entsprechende Taste (B) an der Pistole (D) zu drücken.
- Bei der ersten Verwendung empfiehlt es sich, den Dampfstrahl in einen Behälter zu richten, um jeden Rückstand von Wasser aus dem Rohr zu beseitigen (das eventuelle Austreten von Wasser ist durch das Kondensieren des Dampfes im Inneren des Rohrs bedingt). Dieser Vorgang sollte auch wiederholt werden, wenn das Gerät einige Minuten lang nicht verwendet wurde. Es empfiehlt sich auf jeden Fall, den Dampfstrahl zum Boden zu richten, wenn die Pistole beginnt, Dampf abzugeben.



**ACHTUNG:** Wenn das Gerät nicht benutzt wird, die Dampfabgabetaste (B) immer mit dem zugehörigen Schieber (C) verriegeln.

### Regelung der Dampfmenge

- Mithilfe des Drehknopfs (O) kann die abzugebende Dampfmenge je nach Bedarf oder nach Art der zu reinigenden Fläche bzw. des Gewebes geregelt werden.
- Bei empfindlichen Geweben oder Flächen, den Druck reduzieren.

### Abschalten des Geräts

- Um die Dampfabgabe zu unterbrechen, nicht am Drehknopf (O) drehen, sondern die Abgabetaste (B) loslassen.
- Das Gerät ist mit einem Manometer (G) ausgestattet, das den Dampfdruck im Kessel anzeigt.
- Nach der Benutzung das Gerät durch Drücken des entsprechenden Schalters (N) ausschalten, den Stecker aus der Steckdose ziehen und das Kabel durch Drücken der Aufwickeltaste (H) aufwickeln. Das Kabel wird im Gerät aufgewickelt.



**ACHTUNG:** Während des Aufwickelns, das Kabel mit einer Hand führen, um Verletzungen zu vermeiden. Dabei auch auf Kinder und Haustiere, die sich in der Nähe befinden, achten.

- Die Zubehörteile, den Wassertank (P) und den Kessel reinigen, wie im Abschnitt **“REINIGUNG UND INSTANDHALTUNG”** beschrieben.
- Den Schlauch um das Gehäuse des Geräts (I) wickeln und die Pistole (D) am zugehörigen Griff (F) ablegen, nachdem der Schieber (C) in die verriegelte Stellung geschoben wurde.



## VERWENDUNG MIT REINIGUNGSMITTEL



Dieser Dampfreiniger ist mit der neuen, ergänzenden Reinigungsmittel- Funktion ausgestattet, die zur Beseitigung besonders zäher Flecken dient. Diese Funktion ist zusätzlich zum Dampf, nicht anstelle des Dampfes zu verwenden.

- Den Deckel (Q) im Inneren des Griffs (F) entfernen und mithilfe des mitgelieferten Trichters (10) das Reinigungsmittel in das Gerät füllen (5).




**ACHTUNG:** Verwenden Sie keine Hilfsmittel, um den Deckel (Q) abzuschrauben, da Sie ihn sonst möglicherweise beschädigen.

**ACHTUNG:** Füllen Sie das Reinigungsmittel keinesfalls in den Wassertank (P). Falls Sie den Messbecher und/oder den Trichter zum Einfüllen des Reinigungsmittels verwenden, müssen diese sorgfältig gereinigt werden, bevor sie wieder zum Füllen des Wassertanks benutzt werden.



**ACHTUNG:** Verwenden Sie das mitgelieferte Reinigungsmittel oder ein Produkt, auf dessen Etikett ausdrücklich **“Reinigungsmittel für Dampfreinigungsgeräte”** angegeben ist.

**Auf keinen Fall Reinigungsmittel verwenden, die Chlor, Lösungsmittel, Ammoniak und als „X“**  klassifizierte Substanzen enthalten. Nach Verwendung des Reinigungsmittels den Raum lüften.

- Den Deckel (Q) durch kräftiges Drücken wieder fest verschließen.
- Die Dampfaste (A) an der Pistole (D) betätigen. Erst wenn diese Taste losgelassen wird, erfolgt die Abgabe von Reinigungsmittel. Je länger die Taste gedrückt wird, desto mehr Reinigungsmittel tritt aus (6).
- Das Austreten des Reinigungsmittel erfolgt nicht sofort, sondern es vergehen einige Sekunden. Nur bei der allerersten Verwendung sollte die Taste (A) mehrmals betätigt werden, um die Einführung des Reinigungsmittels in den Abgabekreis zu begünstigen. In diesem Fall sollte ein geeigneter Behälter bereitgestellt werden.
- Reinigungsmittel sollten nur in geringer Menge und nur bei besonders hartnäckigen Flecken verwendet werden. Übermäßige Mengen könnten die zu reinigende Oberfläche schädigen. Für eine normale Reinigung ist der vom Gerät abgegebene Dampf ausreichend.
- Betätigen Sie die Dampfaste (B) und reinigen Sie die Flächen.
- Zur Reinigung des Reinigungsmittelanks ist wie folgt vorzugehen:  
Die Reinigungsmittelabgabetaste (A) drücken, bis der Reinigungsmittelank komplett entleert ist oder den Deckel des Reinigungsmittelanks (Q) entfernen und das Gerät nach hinten oder auf die Seite kippen.

## ZUBEHÖR

### Verlängerungsdüse ①

Dieses Zubehörteil gestattet eine sorgfältige Reinigung aller Flächen, an denen hartnäckigster Schmutz haftet. Die Düse kann direkt an der Pistole (E) angebracht werden, oder an den Verlängerungsrohren ⑧: nachdem die Markierungen an der Pistole (E) und am Zubehörteil in Übereinstimmung gebracht wurden, die Düse um 90° im Uhrzeigersinn drehen, bis sie fest sitzt (7).

### Kappe ②

Dieses Zubehörteil kann direkt an der Düse der Pistole (E) angebracht werden, um deren Ende zu schützen.

### Rundbürste ③

Dieses an der Verlängerung ① anzubringende Zubehörteil dient zum Lösen besonders zähen Schmutzes, wie beispielsweise an Kochplatten oder in den Fugen der Fliesen. Es kann auch zur Reinigung von sanitären Einrichtungen, Waschbecken, Backrosten, Duschen oder Badewannen verwendet werden, um jede Spur von Kalkablagerung zu beseitigen (8).

### Winkeldüse ④

Dieses Zubehörteil kann an der Düse der Pistole (E) angebracht werden, nachdem die Kappe ② oder die Verlängerung ① eingesetzt wurde. Dieses Zubehörteil ist besonders praktisch, um schwer zugängliche Stellen zu erreichen und zu reinigen, wo sich der Schmutz ansammelt, wie beispielsweise an Heizkörpern, Rollläden und sanitären Einrichtungen, wo der Schmutz einfach und schnell beseitigt werden kann (9).

### Gewebebürste ⑤

Die Gewebebürste kann direkt an der Pistole (E) oder an den Verlängerungsrohren ⑧ angebracht werden. Nach Anbringen des praktischen Tuchs (12) kann die Bürste zur Beseitigung von Staub an Sofas, Sesseln, Wolldecken, Matratzen und Kissen verwendet werden (10). In allen Fällen empfiehlt es sich, vor und während des Gebrauchs immer wieder das vom Dampf gebildete Kondensat in einen Behälter abzulassen, um zu vermeiden, dass die Gewebe nass werden (11).

### Fensterwischer ⑥

An der Gewebebürste ⑤ kann der Fensterwischer angebracht werden: zum Verbinden dieser beiden Zubehörteile müssen die Laschen am Ansatz der Gewebebürste in die Haken am Ansatz des Fensterwischers eingeführt werden. Mit dem Fensterwischer erhalten Fenster, Spiegel und polierte Flächen wieder ihren alten Glanz. Der Fensterwischer gibt Fenstern, Spiegeln und polierten Flächen ihren Glanz zurück. Er ist leicht auch an Duschboxen zu verwenden, wo er das Problem der Kalkflecken beseitigt (12).

### Fußbodenbürste ⑦

Dieses Zubehörteil ist an den Verlängerungsrohren ⑧ anzubringen und ist mit praktischen Klemmen ausgestattet, an denen außer dem mitgelieferten Putztuch (13) auch jedes andere, maschinenwaschbare Putztuch befestigt werden kann. Zum Anbringen des Tuchs die Bürste in dessen Mitte setzen, die Klammern an den Enden der Bürste öffnen, das Tuch hineinschieben und dann die Klammern wieder loslassen (13).

### Verlängerungsrohre ⑧

Die Verlängerungsrohre werden ineinander gerastet. Um sie wieder voneinander zu lösen, die entsprechende Taste drücken und die Rohre voneinander trennen. Diese sind dienlich, um mit dem Fensterwischer ⑥ anhand des zugehörigen Verlängerungsstücks oder mithilfe der Bodenbürste ⑦ besonders hoch gelegene Flächen zu erreichen (14).

### Zubehörbeutel ⑨

Das Gerät ist mit einem Zubehörbeutel ausgestattet, in dem alle Zubehörteile verstaut werden können, um sie jederzeit zur Hand zu haben (15).

## NACHFÜLLEN DES WASSERTANKS WÄHREND DES GEBRAUCHS

Wenn während des Gebrauchs das Wasser im Tank (P) aufgebraucht wird, ist eine Vibration und ein lautes Geräusch festzustellen. In diesem Fall das Gerät ausschalten, den Stecker aus der Dose ziehen und den Tank füllen, wie im Abschnitt "GEBRAUCHSANLEITUNG" beschrieben.



**ACHTUNG:** Wenn das Gerät nicht sofort ausgeschaltet wird, kann die Überhitzung der Pumpe zu einem vorübergehenden Ausfall des Geräts führen. Den Tank (P) nachfüllen und einen Moment warten, bis das Gerät wieder den normalen Betrieb aufnimmt.

Es wird empfohlen, den Wasserstand im herausnehmbaren Tank (P) zu kontrollieren und immer, wenn es notwendig ist, wie in Abschnitt "GEBRAUCHSANLEITUNG" beschrieben, nachzufüllen. In diesem Fall ist es nicht notwendig, das Gerät vorher abzuschalten und das Kabel aus der Steckdose zu ziehen.

## REINIGUNG UND INSTANDHALTUNG

### Leeren des Wassertanks (P)

- Wenn das Gerät längere Zeit nicht verwendet wird, sollte der Wassertank entleert werden, um Kalkablagerungen zu vermeiden, die den einwandfreien Betrieb des Geräts beeinträchtigen können.

### Leeren und Säubern des Reinigungsmittelanks

Zum Säubern des Reinigungsmittelanks ist wie folgt vorzugehen:

- Die Abgabetaste (A) drücken und das ganze Reinigungsmittel aus dem Gerät entfernen; dazu einen entsprechenden Behälter und Wasser benutzen oder den Reinigungsmittelank in einen Behälter entleeren und akkurat mit Wasser ausspülen;
- Den Deckel (Q) entfernen und den Reinigungsmittelank mit Wasser füllen;
- Mehrmals die Taste (A) betätigen, um Reste von Reinigungsmittel zu beseitigen. Die Vorgänge solange wiederholen, bis nur Wasser austritt; dann das Gerät umdrehen und den Reinigungsmittelank entleeren, dazu das Restwasser entfernen.

### Leeren und Reinigung des Kessels



**ACHTUNG:** Reinigen Sie den Heizkessel mindestens einmal im Monat, um eventuelle Kalkablagerungen zu beseitigen, die den einwandfreien Betrieb des Geräts beeinträchtigen können.



**ACHTUNG:** Schalten Sie das Gerät aus, ziehen Sie den Stecker aus der Steckdose und lassen Sie den Kessel abkühlen, bevor Sie in reinigen, um Verletzungen zu vermeiden.

- Den Wassertank (P) herausnehmen und den Verschlussdeckel (S) auf der Rückseite des Geräts abschrauben (16).
- Langsam Leitungswasser in den Kessel füllen, um Dampfschwaden zu vermeiden. Das Gerät schütteln und dann kippen, um es zu entleeren. Diesen Vorgang mehrmals wiederholen.



**ACHTUNG:** Geben Sie keinen Essig, Entkalker oder Duftstoffe in den Kessel, um Schäden am Gerät und den sofortigen Verfall der Garantieansprüche zu vermeiden.

- Den Verschlussdeckel (S) wieder aufschrauben und den Wassertank (P) wieder einsetzen.

## WAS TUN WENN...

STÖRUNG	KONTROLLE	MÖGLICHE URSACHE	MÖGLICHE ABHILFE
Dampfrohr gibt keinen Dampf ab	Kontrolllampe Dampfbereitschaft (M) erloschen	Heizkessel kalt	Abwarten, bis Dampf- bereitschafts-lampe (M) aufleuchtet
		Kein Wasser im Tank (P) oder Tank (P) nicht richtig eingesetzt	Den Tank (P) wie im Abschnitt <b>"NACHFÜLLEN DES WSSERTANKS WÄHREND DES GEBRAUCHS"</b> nachfüllen und wieder korrekt positi- onieren.
Dampfrohr gibt nur wenig Dampf ab	Dampfbregler (O) auf Minimum eingestellt	Wenig Druck	Dampfmenge regeln
		Heizkessel kalt	Abwarten, bis Dampf- bereitschafts-Lampe (M) aufleuchtet
Am Rohr tritt kein Reinigungsmittel aus		Erste Verwendung	Angaben im Abschnitt <b>"GEBRAUCHSAN- LEITUNG"</b> befolgen
		Kein Reinigungsmittel im Tank	Auffüllen
		Keine offensichtliche Ursache	KUNDENDIENST rufen

## Estimado Cliente,

Le agradecemos la confianza que nos ha concedido.

El modelo que usted ha elegido forma parte de la línea **Vapori**, una gama de productos ideales para la limpieza de toda la casa que, gracias a la fuerza desengrasante e higienizadora del vapor, regala una limpieza profunda y ecológica, que no requiere el uso de detergentes químicos.

La línea Vapori está constituida por productos específicos para cada exigencia:

**Vapori Suelos**, el primer cepillo a vapor para una higiene inmediata y cotidiana de los suelos.

**Multi Vapori**, limpiadores a vapor con una dotación completa de accesorios, para la limpieza profunda de la casa.

**Vapori Jet**, ideal para la limpieza de las superficies difíciles (baños, radiadores, persianas).

## ÍNDICE

SIMBOLOGÍA.....	37
ADVERTENCIAS IMPORTANTES.....	37
DESCRIPCIÓN DEL APARATO.....	39
DESCRIPCIÓN ACCESORIOS.....	40
INSTRUCCIONES PARA EL USO.....	40
Llenado del depósito caldera antes del uso.....	40
Encendido.....	40
Funcionamiento.....	40
Regulación de la capacidad del vapor.....	41
Apagado del aparato.....	41
USO CON DETERGENTE.....	41
ACCESORIOS.....	42
LLENADO DEL DEPÓSITO AGUA DURANTE EL USO.....	43
LIMPIEZA Y MANTENIMIENTO.....	43
Vaciado depósito del agua.....	43
Vaciado y limpieza depósito detergente.....	43
Vaciado y limpieza interna de la caldera.....	43
CÓMO COMPORTARSE EN CASO DE INCONVENIENTES.....	44

## SIMBOLOGÍA

Las informaciones contenidas en este manual están etiquetadas de la siguiente manera:



PELIGRO para los niños



PELIGRO debido a la electricidad



PELIGRO derivante de otras causas



ADVERTENCIA referente a quemaduras



ATENCIÓN posibles daños materiales



Empleo con detergente

## ADVERTENCIAS IMPORTANTES

**LEER ESTAS INSTRUCCIONES ANTES DEL USO.**

**CONSERVAR SIEMPRE ESTAS INSTRUCCIONES.**

Este aparato está de acuerdo con la directiva 2006/95/EC y EMC 2004/108/EC.



**PELIGRO para los niños**



- Este aparato no es adecuado para que lo usen personas (incluidos los niños) con capacidades físicas, sensoriales o mentales reducidas; personas que no tengan experiencia ni conocimiento del aparato, a no ser que estén atentamente vigiladas o bien instruidas por lo que se refiere al empleo del mismo aparato por parte de una persona responsable de su seguridad.
- Es necesario vigilar a los niños para asegurarse de que no jueguen con el aparato.
- En el caso en que se decida eliminar el producto como basura, se recomienda inutilizarlo cortando el cable de alimentación. Se recomienda además hacer inócuas aquellas partes del aparato que pudieran constituir un peligro, especialmente para los niños que podrían usar el aparato para jugar.
- Los elementos del embalaje no se tienen que dejar al alcance de los niños ya que son potenciales fuentes de peligro.
- El detergente que se usará para este aparato se tendrá que guardar lejos del alcance de los niños.
- Seguir siempre las instrucciones en la etiqueta situada en el mismo detergente antes del empleo.



**PELIGRO debido a electricidad**



- Asegurarse de que el voltaje eléctrico del aparato corresponda a aquél de vuestra red eléctrica.
- Conectar siempre el aparato a una toma con la conexión a tierra.
- En caso de empleo de prolongaciones eléctricas, éstas últimas tienen que ser adecuadas a la potencia del aparato, para evitar peligros al operador y para la seguridad del ambiente donde se trabaja. Las prolongaciones no adecuadas pueden provocar anomalías de funcionamiento.

- No dejar el aparato sin vigilancia cuando esté conectado a la red eléctrica; desconectarlo después de cada uso.
- Apagar siempre el aparato mediante el interruptor y desconectar el enchufe de la toma de alimentación antes de los abastecimientos.
- No dejar que entre en contacto el detergente rociado por el aparato con tomas eléctricas y/o otros aparatos eléctricos, además de los cables.
- Asegurarse de tener siempre las manos bien secas antes de usar o regular los interruptores situados en el aparato o antes de tocar el enchufe y las conexiones de alimentación.



## PELIGRO derivado por otras causas



- No dejar el aparato expuesto a agentes atmosféricos (lluvia, sol, etc.).
- No poner el aparato encima o cerca de fuentes de calor.
- Poner atención en que el cable eléctrico no entre en contacto con superficies calientes.
- No dirigir nunca el chorro del vapor hacia personas, animales, plantas o bien hacia equipos que contengan partes eléctricas (ej: interno de los hornos).




- No dirigir nunca el chorro de vapor hacia el mismo aparato.
- **No sumergir nunca el cuerpo del producto, el enchufe y el cable eléctrico en el agua o en otros líquidos, Usar un paño húmedo para limpiarlos.**
- No usar el aparato si el cable eléctrico o el enchufe están dañados, o si el mismo aparato es defectuoso/está dañado.
- Todas las reparaciones, incluida la sustitución del cable de alimentación, se tienen que efectuar sólo por el Centro Asistencia Ariete o por técnicos autorizados Ariete, para prevenir cualquier riesgo.
- El aparato está concebido **sólo para uso doméstico** y no se tiene que dedicar a uso comercial o industrial.
- El aparato en uso contiene vapor a presión: un empleo incorrecto puede resultar peligroso. El aparato está destinado a un uso exclusivamente doméstico como se indica en el manual. La sociedad fabricante no se hace responsable por posibles daños causados por un uso incorrecto o equivocado del producto.
- Cuando el aparato no se utiliza bloquear siempre el pulsador de erogación vapor trámite el correspondiente cursor de bloqueo.



## ADVERTENCIA relativa a quemaduras



- Apretando el pulsador erogación vapor, antes de que la caldera haya alcanzado la temperatura óptima, podría salir agua por la pistola en lugar de vapor.
- No tocar las superficies calientes durante el uso del producto. Dejar que los accesorios se enfríen antes de sustituirlos.
- **Incluso cuando el aparato no esté en funcionamiento, desconectar el enchufe de la toma de corriente eléctrica y dejar que se enfríe antes de montar o quitar cada una de las partes o antes de efectuar la limpieza.**
-  ATENCIÓN: peligro de quemaduras

NO ABRIR EL TAPÓN DE SEGURIDAD DURANTE EL USO.

ATENCIÓN: Antes de desenroscar el tapón de seguridad, hacer lo siguiente:

- ✓ desconectar el cable de alimentación de la toma de corriente;
- ✓ desenroscar lentamente el tapón de seguridad y esperar algunos segundos antes de desenroscarlo completamente;





## ATENCIÓN posibles daños materiales



- Antes de utilizar el producto asegúrese que los objetos, las superficies y los tejidos que se desean tratar sean resistentes o compatibles con la elevada temperatura del vapor. En concreto para suelos de terracota tratada, superficies de madera y tejidos delicados, como seda o terciopelo, se aconseja consultar las instrucciones del fabricante y efectuar una prueba en una parte escondida o en una muestra.
- No usar en piscinas que contengan agua.
- No añadir nunca productos desincrustantes, aromáticos, alcohólicos o detergentes dentro del depósito del agua, ya que podrían dañar el aparato. Se aconseja el empleo de agua del grifo, 50% desmineralizada y 50% grifo en caso de agua muy dura.
- No utilizar el aparato sin agua en la caldera; en este caso la bomba podría dañarse.
- Antes de encender el aparato, asegurarse de que haya agua suficiente dentro del depósito (P). En el caso en que se tenga que efectuar un abastecimiento de agua durante el empleo, hacer como se ha descrito precedentemente, siguiendo todo lo indicado en el apartado "**LLENADO DEPÓSITO AGUA DURANTE EL USO**".
- En el caso en que se utilice el medidor y/o el embudo con el detergente, limpiarlos siempre cuidadosamente antes de usarlos para el llenado de la caldera.
- El detergente se tendrá que utilizar exclusivamente en pequeñas cantidades y sólo si hay manchas especialmente difíciles; cantidades excesivas podrían provocar daños a la superficie por tratar. Para la normal limpieza es suficiente el vapor emitido por el aparato.

En cualquier caso no hay que usar detergentes que contengan: cloro, disolventes, amoníaco y sustancias clasificadas



"X". Ainear el local después del uso del detergente.

- Efectuar la limpieza de la caldera por lo menos una vez al mes para eliminar eventuales residuos de cal que pueden poner en peligro el normal funcionamiento del aparato (ver apartado "**LIMPIEZA Y MANTENIMIENTO**").
- No utilizar el cepillo limpiacristal si la superficie por tratar está fría. El posible desnivel térmico podría provocar la rotura. En estaciones con temperaturas particularmente bajas, pre-calentar los cristales a través de la emisión de vapor en toda la superficie por tratar desde una distancia de aproximadamente 40 cm.
- Con el primer empleo o después de una larga pausa, dirigir el chorro a un recipiente para eliminar el agua en exceso.
- Para no poner en peligro la seguridad del aparato, utilizar sólo partes de recambio y accesorios originales, aprobados por el fabricante.
- Para desconectar el enchufe, cogerlo directamente y desconectarlo de la toma de la pared. No desconectar nunca estirando del cable.
- Posibles modificaciones de este producto, no directamente autorizadas por el fabricante, pueden comportar el vencimiento de la seguridad y de la garantía de su empleo por parte del usuario.

## DESCRIPCIÓN DEL APARATO

Ref.	Descripción	Ref.	Descripción
A	Pulsador erogación detergente	L	Luz indicadora de encendido
B	Pulsador erogación vapor	M	Luz indicadora de vapor listo
C	Cursor de bloqueo	N	Interruptor encendido/apagado
D	Pistola	O	Pomo erogación vapor
E	Boquilla pistola	P	Depósito agua
F	Tirador	Q	Tapón introducción detergente
G	Manómetro	R	Tapón depósito
H	Pulsador rebobinado cable	S	Tapón de introducción agua
I	Cuerpo aparato		

## DESCRIPCIÓN ACCESORIOS

Ref.	Descripción	Ref.	Descripción
①	Boquilla de prolongación	⑧	Tubos prolongación
②	Capucha	⑨	Bolsa porta-accesorios
③	Cepillo redondo	⑩	Embudo
④	Boquilla inclinada	⑪	Botella de detergente
⑤	Cepillo tejidos	⑫	Medidor
⑥	Cepillo limpiacristal	⑬	Paño para suelos
⑦	Cepillo suelos	⑭	Paño tejidos

## INSTRUCCIONES PARA EL USO

### Llenado del depósito caldera antes del uso

- Quitar el tapón (R) del depósito (P) y llenarlo con agua sin superar el nivel "MAX" indicado en el mismo depósito (1).
- El depósito (P) se puede extraer: extrayéndolo con el tirador se puede llenar incluso con agua corriente directamente del grifo.
- Sucesivamente volver a montar el depósito (P), poniendo atención en hacer que correspondan las correspondientes válvulas inferiores con los pernos situados en el alojamiento del aparato. Apretar a fondo hasta la total introducción y verificar la correcta instalación (2).
- Volver a poner a presión el tapón (R).
- Aplicar a la pistola (D) el accesorio deseado (ver apartado "ACCESORIOS") y sólo en caso de necesidad (ej: manchas difíciles) introducir en el aparato el detergente siguiendo las instrucciones indicadas en el apartado "EMPLEO CON DETERGENTE".



**ATENCIÓN:** No utilizar el aparato sin agua en el depósito; en tal caso la bomba podría dañarse.



**ATENCIÓN:** La caldera cuenta con un tapón de seguridad (S) situado en la parte trasera y visible una vez quitado el depósito. El tapón de seguridad hace de válvula de seguridad que, en caso de funcionamiento anómalo debido a excesiva presión en caldera, se abrirá para permitir la salida del vapor. En tal caso el producto ya no será capaz de emitir vapor.

### Encendido

- Conectar el enchufe eléctrico a la toma de corriente y poner en marcha el aparato apretando el interruptor de encendido (N); se iluminará la correspondiente luz roja (L) (3).
- Después de pocos minutos el encendido de la luz verde de vapor listo (M) señalará que la caldera está bajo presión y que el aparato es capaz de producir vapor.

### Funcionamiento

- La caldera se alimenta automáticamente por medio de una bomba que se activa con cada llenado durante unos segundos generando un normal ruido de funcionamiento (vibración). A continuación de la activación de la bomba podría producirse una disminución de la emisión de vapor pero después de pocos segundos la erogación de vapor volverá a ser normal.
- La luz indicadora de vapor listo (M) se apaga y se vuelve a encender durante el funcionamiento para indicar que la caldera está funcionando.
- Con el fin de impedir la activación accidental de la erogación de vapor es necesario desplazar el cursor de bloqueo (C) de izquierda a derecha (→); para desbloquear mover el cursor (C) de derecha a izquierda (←) (4).
- Para erogar vapor, apretar el correspondiente pulsador (B) en la pistola (D).
- Con el primer empleo se aconseja dirigir el chorro del vapor dentro de un recipiente para eliminar cualquier resto de agua residual en el tubo (La posible salida de agua es debida a la condensación del vapor dentro del tubo). Repetir esta acción incluso después de algunos minutos de inactividad. En cualquier caso, cuando la pistola empieza a erogar vapor, se recomienda dirigir siempre el chorro hacia el suelo.



**ATENCIÓN:** Cuando el aparato no se utilice bloquear siempre el pulsador de erogación vapor (B) trámite el correspondiente cursor de bloqueo (C).

### Regulación de la capacidad del vapor

- Utilizando el pomo (O), se puede regular la cantidad de vapor a emitir, desde un mínimo a un máximo según las exigencias de limpieza y el tipo de superficie o tejido por tratar.
- Reducir la presión en caso de tejidos o superficies delicadas.

### Apagado del aparato

- Para terminar la erogación de vapor no usar el pomo (O) si no que hay que soltar el pulsador erogación (B).
- El aparato cuenta con un manómetro (G) que indica la presión del vapor dentro de la caldera.
- Cuando acabemos de usarlo, apagar el aparato apretando el correspondiente interruptor (N), desconectar el enchufe de la toma de corriente y rebobinar el cable manteniendo apretado el pulsador de rebobinado (H) en el aparato. El cable se rebobinará dentro del contenedor.



**ATENCIÓN:** Durante el rebobinado, orientar el cable con una mano para evitar herirse y poner mucha atención en presencia de niños o animales domésticos.

- Limpiar los accesorios, el depósito agua (P) y la caldera, haciendo como se describe en el apartado "LIMPIEZA Y MANTENIMIENTO".
- Enrollar el tubo flexible alrededor del cuerpo del aparato (I) y guardar la pistola (D) encima del correspondiente tirador (F), después de haber colocado el cursor (C) en la posición de bloqueo.



## USO CON DETERGENTE



El siguiente producto a vapor va acompañado de la innovadora y complementaria función del detergente, que se tiene que usar para eliminar las manchas más difíciles; dicha función es complementaria y no sustituye el uso del vapor.

- Quitar el tapón (Q), situado dentro del tirador (F), y, utilizando el embudo (10) en dotación, introducir en el aparato el detergente (5).




**ATENCIÓN:** No utilizar herramientas para quitar el tapón (Q) para evitar dañarlo.

**ATENCIÓN:** No introducir el detergente en el depósito del agua (P). En el caso que se utilice el medidor y/o el embudo con el detergente, limpiarlos siempre atentamente antes de usarlos para llenar el depósito del agua.



**ATENCIÓN:** Utilizar el detergente suministrado (11) o detergentes en comercio que expresamente indiquen en la etiqueta "detergente para productos a vapor".

En cualquier caso no hay que usar detergentes que contengan: cloro, disolventes, amoníaco y sustancias

clasificadas "X" . Airear el local después del uso del detergente.

- Cerrar fuertemente el tapón (Q) apretándolo a fondo.
- Apretar el pulsador de erogación (A) en la pistola (D); sólo cuando se suelta éste se producirá la emisión del detergente y, contra más dure la presión en el pulsador, mayor será la cantidad de detergente que salga (6).
- La salida del detergente no es inmediata: hay que esperar algunos instantes para que tenga lugar la erogación. Sólo en el primer empleo, efectuar más de una presión en el pulsador (A) para favorecer la introducción del detergente en el circuito de erogación. Preparar en este caso un recipiente adecuado.
- El detergente se tendrá que usar exclusivamente en pequeñas cantidades y sólo cuando haya manchas especialmente difíciles; cantidades excesivas podrían provocar daños a la superficie por tratar. Para la normal limpieza es suficiente el vapor emitido por el aparato.
- Usar el pulsador de erogación vapor (B) y limpiar la superficie.
- Para limpiar el depósito detergente:

Apretar el pulsador de erogación detergente (A) hasta el total vaciado del depósito detergente o quitar el tapón del depósito detergente (Q) y volcar el aparato hacia el lado trasero o de lado.

## ACCESORIOS

### Boquilla de prolongación ①

Con este accesorio se puede obtener una limpieza atenta de todas las superficies donde se puede anidar la suciedad más obstinada.

La boquilla se puede aplicar directamente en la boquilla pistola (E) o bien en los tubos de prolongación ⑧: después de haber alineado las líneas situadas en la boquilla pistola (E) y accesorio, girar la boquilla 90° en sentido de las agujas del reloj hasta el bloqueo (7).

### Capuchón ②

Este accesorio se puede aplicar a la boquilla pistola (E) para proteger la extremidad.

### Cepillo redondo ③

Este accesorio que se aplica en la boquilla de prolongación ① ayuda a romper las incrustaciones más resistentes como aquellas que se forman en los fogones de la encimera o en las juntas de las baldosas. Se puede utilizar para la limpieza de los baños, fregaderos, rejillas de la encimera, ducha o bañeras, eliminando todos los restos de cal (8).

### Boquilla inclinada ④

Este accesorio se puede aplicar en la boquilla de la pistola (E) después de haber aplicado la capucha ② o la boquilla de prolongación ① (9).

Es especialmente útil para llegar e higienizar puntos difíciles, como la suciedad que se aloja en radiadores, persianas, baños, eliminándola de manera sencilla y rápida.

### Cepillo tejidos ⑤

El cepillo para tejidos se puede aplicar directamente en la boquilla pistola (E) o bien en los tubos de prolongación ⑧. Con la aplicación del práctico paño (14) se puede utilizar el cepillo para eliminar el polvo, en la limpieza cotidiana de sofás, butacones, cubres, colchones y almohadones (10). El cepillo permite también refrescar los tejidos, eliminando cualquier pliegue. En cualquier caso se aconseja, ya sea en el primer empleo que durante el uso, descargar la condensación de vapor en un recipiente para evitar mojar los tejidos (11).

### Cepillo limpiacristal ⑥

Al cepillo para tejidos ⑤ se puede aplicar el cepillo limpiacristales: para montar los dos accesorios hay que introducir las lengüetas situadas en la base del cepillo para tejidos dentro de los ganchos situados en la base del cepillo limpiacristales. Con el cepillo limpiacristales, cristales, espejos y superficies brillantes retoman su brillo. Es fácil de usar incluso en cristales de las cabinas de ducha eliminando el problema de los restos de cal (12).

### Cepillo suelos ⑦

Este accesorio se utiliza con los tubos de prolongación ⑧ y cuenta con prácticas pinzas sujeta-paño capaces de alojar, además del paño suministrado (13), cualquier tipo de paño lavable en lavadora.

Para aplicar el paño, hay que colocar el cepillo en el centro del paño, elevar las pinzas situadas en las extremidades del cepillo, introducir un borde del paño y soltar (13).

### Tubos prolongación ⑧

Los tubos prolongación se montan entre ellos mediante acoplamiento a disparo; para separarlos sólo hay que apretar el dispositivo de desbloqueo y separarlos. Son útiles para llegar con el cepillo limpiacristales ⑥ las superficies más altas, trámite el correspondiente racor prolongación, o bien con el cepillo para suelos ⑦ (14).

### Bolsa para accesorios ⑨

El aparato va acompañado con una bolsa porta-accesorios útil para guardar todos los accesorios y tenerlos siempre a al alcance de la mano (15).

## LLENADO DEL DEPÓSITO AGUA DURANTE EL USO

Si el depósito (P) se quedara sin agua durante el funcionamiento, se advertirá una vibración y un ruido más intenso; en este caso apagar el aparato, desconectar el aparato de la toma de corriente eléctrica y llenar como se describe en el apartado "INSTRUCCIONES PARA EL USO".



**ATENCIÓN:** Si el aparato no se apaga rápidamente, el sobrecalentamiento de la bomba podrá causar un momentáneo bloqueo del mismo aparato. Llenar el depósito (P) y esperar unos segundos hasta que la máquina retome el funcionamiento normal.

Se aconseja controlar constantemente el nivel del agua dentro del depósito extraíble (P) y llenar cada vez que se agote como se describe en el apartado "INSTRUCCIONES PARA EL USO". En tal caso no será necesario apagar preventivamente el aparato y desconectar el cable de alimentación de la toma de corriente.

## LIMPIEZA Y MANTENIMIENTO

### Vaciado depósito del agua (P)

- En caso de pausa prolongada, extraer y vaciar el depósito del agua para evitar la formación de residuos de cal que pueden poner en peligro el regular funcionamiento del aparato.

### Vaciado y limpieza depósito detergente

Operaciones de limpieza del depósito detergente:

- Apretar el pulsador de erogación (A) y dejar salir todo el detergente del aparato, haciéndolo fluir en un recipiente adecuado mediante el empleo de agua, o bien vaciar el depósito detergente en un recipiente asegurándose de limpiarlo atentamente con agua;
- Quitar el tapón (Q) y llenar el depósito detergente con agua;
- Apretar el pulsador (A) varias veces para eliminar los residuos de detergente. Repetir las operaciones hasta que se note que sale sólo agua; entonces volcar el aparato y vaciar el depósito detergente eliminando el agua restante.

### Vaciado y limpieza interna de la caldera



**ATENCIÓN:** Efectuar la limpieza de la caldera por lo menos una vez al mes para eliminar posibles restos de cal que pueden poner en peligro el regular funcionamiento del aparato.



**ATENCIÓN:** Apagar el aparato, desconectar el enchufe de la toma de corriente y dejarlo enfriar antes de limpiar la caldera, para evitar herirse.

- Extraer el depósito del agua (P) y desenroscar el tapón de cierre (S) situado en la parte trasera del aparato (16).
- Introducir agua del grifo en la caldera lentamente para evitar posibles soplos de vapor; agitar el aparato y volcarlo, vaciándolo. Repetir las operaciones varias veces.



**ATENCIÓN:** No introducir vinagre, descalcificadores u otras sustancias perfumadas dentro de la caldera para evitar que se produzcan daños en el aparato y el inmediato vencimiento de la garantía.

- Enroscar de nuevo el tapón de cierre (S) y volver a colocar el depósito del agua (P).

## CÓMO COMPORTARSE EN CASO DE INCONVENIENTES...

INCONVENIENTE	CONTROL	POSIBLE CAUSA	POSIBLE REMEDIO
El lanzador no eroga vapor	Luz indicadora de vapor listo (M) apagada	Caldera fría	Esperar a que se encienda la luz indicadora de vapor listo (M)
		Falta agua en el depósito (P) o depósito (P) mal aplicado	Llenar el depósito (P) como se indica en el apartado <b>"LLENADO DEL DEPÓSITO AGUA DURANTE EL USO"</b> o colocarlo correctamente
El lanzador eroga poco vapor	Pomo regulación vapor (O) al mínimo	Poca presión	Regular la salida de vapor
		Caldera fría	Esperar a que se encienda la luz indicadora de vapor listo (M)
El lanzador no eroga detergente		Primer empleo	Efectuar los procedimientos indicados en el apartado <b>"INSTRUCCIONES PARA EL USO"</b>
		Falta detergente en el depósito	Llenar
		Ninguna causa aparente	Dirigirse al CENTRO ASISTENCIA

## Estimado Cliente,

Agradecemos-lhe a preferência por ter adquirido um dos nossos produtos.

O modelo escolhido faz parte da linha **Vapori**, uma gama de produtos especialmente indicados para a limpeza doméstica em geral que, graças ao poder desengordurante e desinfetante do vapor, promovem uma limpeza profunda e ecológica das superfícies sem necessidade de usar detergentes químicos.

A linha Vapori é composta de produtos específicos para todas as exigências:

**Vapori Pavimentos**, o primeiro escovão a vapor para uma higiene rápida e diária dos pavimentos.

**Multi Vapori**, limpadores a vapor com uma gama completa de acessórios para a limpeza profunda da casa.

**Vapori Jet**, especialmente indicado para limpar superfícies difíceis (sanitários, radiadores, estores).

## ÍNDICE

SIMBOLOGIA.....	46
ADVERTÊNCIAS IMPORTANTES.....	46
DESCRIÇÃO DO APARELHO.....	48
DESCRIÇÃO DOS ACESSÓRIOS.....	49
INSTRUÇÕES DE UTILIZAÇÃO.....	49
Enchimento do reservatório da caldeira antes da utilização.....	49
Como ligar o aparelho.....	49
Funcionamento do aparelho.....	49
Regulação do jato de vapor.....	50
Como desligar o aparelho.....	50
UTILIZAÇÃO COM DETERGENTE.....	50
ACESSÓRIOS.....	50
ENCHIMENTO DO RESERVATÓRIO DE ÁGUA DURANTE A UTILIZAÇÃO.....	51
LIMPEZA E MANUTENÇÃO.....	52
Esvaziamento do reservatório de água.....	52
Esvaziamento e limpeza do reservatório de detergente.....	52
Esvaziamento e limpeza interna da caldeira.....	52
PROBLEMAS E SOLUÇÕES.....	52

## SIMBOLOGIA

As informações contidas no presente manual são acompanhadas da seguinte simbologia:



PERIGO para as crianças



PERIGO elétrico



PERIGO derivado de outras causas



ADVERTÊNCIA sobre queimaduras



ATENÇÃO possíveis danos materiais



Utilização com detergente

## ADVERTÊNCIAS IMPORTANTES

**LEIA ESTAS INSTRUÇÕES ANTES DE UTILIZAR O APARELHO.  
GUARDE SEMPRE ESTAS INSTRUÇÕES.**

Este aparelho está em conformidade com as diretivas: 2006/95/CE (baixa tensão) e 2004/108/CE (compatibilidade eletromagnética).



**PERIGO para as crianças**



- Este aparelho não foi concebido para ser utilizado por pessoas (inclusive crianças) com capacidades físicas, sensoriais ou mentais reduzidas e por pessoas que não tenham conhecimento e prática sobre a utilização do aparelho, salvo se atentamente vigiadas ou bem instruídas por parte de um responsável pela sua segurança.
- É necessário vigiar as crianças para assegurar que não brinquem com o aparelho.
- Antes de eliminar o aparelho no seu fim de vida, recomenda-se deixá-lo inoperante cortando o cabo de alimentação. Convém também tornar inócuas as partes do aparelho que possam ser fonte de perigo, especialmente para as crianças que poderiam utilizá-las como brinquedo.
- Os elementos da embalagem não devem ser deixados ao alcance das crianças uma vez que são potenciais fontes de perigo.
- O detergente a usar com o aparelho deve ser guardado longe do alcance das crianças.
- Siga sempre as instruções reportadas na embalagem do detergente antes de usá-lo.



**PERIGO elétrico**



- Assegure-se de que a voltagem elétrica do aparelho corresponde à da sua rede elétrica.
- Ligue sempre o aparelho a uma tomada com ligação à terra.




- No caso de utilizar uma extensão elétrica, verifique se é adequada à potência do aparelho de modo a evitar perigos para o operador e para a segurança do ambiente onde se opera. A utilização de extensões inadequadas podem provocar anomalias de funcionamento.
- Não abandone o aparelho ligado à rede elétrica; retire sempre a ficha da tomada no fim de cada utilização.
- Desligue sempre o aparelho pelo interruptor e retire a ficha da tomada de alimentação antes de efetuar os abastecimentos de água e detergente.
- Preste atenção para que o detergente esguichado pelo aparelho não entre em contato com tomadas elétricas e/ou outros aparelhos elétricos, inclusive cabos.
- Assegure-se de ter as mãos secas antes de utilizar o aparelho, antes de atuar nos interruptores e de segurar na ficha e nos cabos de alimentação.



## PERIGO derivado de outras causas




- Não deixe o aparelho exposto aos agentes atmosféricos (chuva, sol, etc...).
- Não coloque o aparelho em cima ou nas proximidades de fontes de calor.
- Preste atenção de modo que o cabo elétrico não entre em contato com superfícies quentes.
-  Nunca aponte o jato de vapor contra pessoas, animais, plantas ou aparelhagens com dispositivos elétricos (ex: dentro do forno).

- Nunca aponte o jato de vapor contra o próprio aparelho.
- **Nunca mergulhe o corpo do produto, a ficha e o cabo elétrico em água ou outros líquidos; utilize sempre um pano húmido de limpeza.**
- Não utilize o aparelho se o cabo elétrico ou a ficha estiverem danificados, se o aparelho estiver com defeito ou danificado.
- Todas as reparações, nomeadamente a substituição do cabo de alimentação, devem ser efetuadas exclusivamente pelo Centro de Assistência Ariete ou por técnicos por ela autorizados, de modo a prevenir quaisquer riscos.
- O aparelho foi concebido **exclusivamente para utilização doméstica** e não para fins comercial ou industrial.
- O aparelho em funcionamento contém vapor sob pressão: uma utilização imprópria pode ser perigosa. O aparelho só pode ser utilizado em ambiente doméstico, como especificado no manual. A Ariete declina toda e qualquer responsabilidade por eventuais danos derivados de utilização imprópria ou errada do aparelho.
- Quando o aparelho não está a ser utilizado, bloqueie o botão de emissão de vapor com o apropriado cursor de bloqueio.



## ADVERTÊNCIA sobre queimaduras



- Carregando no botão de emissão de vapor, antes de a caldeira atingir a temperatura ótima, pode sair água da pistola no lugar de vapor.
- Não toque nas superfícies quentes durante a utilização do aparelho. Espere os acessórios estarem frios antes de os substituir.
- **Mesmo quando o aparelho não está em funcionamento, retire a ficha da tomada de corrente elétrica e deixe-o arrefecer antes de montar/desmontar os componentes ou antes da limpeza.**
-  ATENÇÃO: perigo de queimaduras

NÃO ABRA A TAMPA DE SEGURANÇA DURANTE A UTILIZAÇÃO.


ATENÇÃO: Antes de abrir a tampa de segurança, proceda da seguinte maneira:

- ✓ retire a ficha da tomada de corrente;
- ✓ abra a tampa lentamente e espere alguns segundos antes de abri-la completamente;



## ATENÇÃO possíveis danos materiais



- Antes de utilizar o aparelho, assegure-se de que os objetos, as superfícies e os tecidos a tratar são resistentes ou compatíveis com a elevada temperatura do vapor. Cuidado especialmente com as tijoleiras, superfícies de madeira e tecidos delicados, como seda ou veludo; aconselha-se consultar as instruções dos respectivos fabricantes e efetuar um teste numa parte pequena, escondida ou numa amostra.
- Não utilize o aparelho em piscinas com água.
- Não adicione produtos desincrustantes, aromáticos, alcoólicos ou detergentes na caldeira pois podem danificar o aparelho. Aconselha-se o uso de água da torneira ou, em alternativa, 50% desmineralizada e 50% da torneira no caso de água muito dura.
- Não utilize o aparelho sem água na caldeira, caso contrário a bomba pode ficar danificada.
- Antes de ligar o aparelho, verifique se há água suficiente dentro do reservatório (P). No caso de ter de encher o reservatório com água durante a utilização do aparelho, proceda como descrito anteriormente, seguindo também as instruções do parágrafo **“ENCHIMENTO DO RESERVATÓRIO DE ÁGUA DURANTE A UTILIZAÇÃO”**.
- No caso de utilizar um medidor e/ou funil para o enchimento do detergente, lave bem essas peças antes de utilizá-las para encher a caldeira.
- O detergente deve ser usado exclusivamente em pequenas quantidades e somente na presença de manchas particularmente difíceis de remover; quantidades excessivas podem provocar danos nas superfícies a tratar. Para a normal limpeza, o vapor emitido pelo aparelho é suficiente.  
Em todo caso, não use detergentes que contenham: cloro, solventes, amoníaco e substâncias classificadas “X” .  
Areje o local após o uso do detergente.
- Efetue a limpeza da caldeira ao menos uma vez por mês de modo a eliminar eventuais resíduos de calcário que podem comprometer o normal funcionamento do aparelho (vide parágrafo **“LIMPEZA E MANUTENÇÃO”**).
- Não utilize a escova limpa-vidros se o vidro a tratar estiver frio. Um eventual choque térmico poderá parti-lo. Em estações com temperaturas particularmente baixas, pré-aqueça os vidros com o vapor emitido a uma distância de cerca de 40 cm.
- Na primeira utilização ou após uma longa pausa, aponte o jato para dentro de um recipiente para eliminar a água em excesso.
- Para não comprometer a segurança do aparelho, utilize exclusivamente peças e acessórios originais ou aprovados pelo fabricante.
- Para retirar a ficha da tomada, segure diretamente na ficha, não puxe o cabo.
- Eventuais alterações feitas no aparelho sem a expressa autorização do fabricante podem comprometer a segurança do aparelho e fazer caducar a garantia.

## DESCRIÇÃO DO APARELHO

Ref.	Descrição	Ref.	Descrição
A	Botão de emissão de detergente	L	Lâmpada piloto de ligar/desligar
B	Botão de emissão de vapor	M	Lâmpada piloto de vapor pronto
C	Cursor de bloqueio	N	Interruptor de ligar/desligar
D	Pistola	O	Manipulo de regulação do vapor
E	Esguicho da pistola	P	Reservatório de água
F	Pega	Q	Tampa para a introdução do detergente
G	Manómetro	R	Tampa do reservatório
H	Botão de recolha do cabo	S	Tampa para a introdução da água
I	Corpo do aparelho		

## DESCRIÇÃO DOS ACESSÓRIOS

Ref.	Descrição	Ref.	Descrição
①	Bico prolongador	⑧	Tubos prolongadores
②	Capuz de proteção	⑨	Saco porta-acessórios
③	Escovinha redonda	⑩	Funil
④	Bico inclinado	⑪	Frasco de detergente
⑤	Escova de tecidos	⑫	Medidor
⑥	Escova limpa-vidros	⑬	Pano para pavimentos
⑦	Escova de pavimentos	⑭	Pano para tecidos

## INSTRUÇÕES DE UTILIZAÇÃO

### Enchimento do reservatório da caldeira antes da utilização

- Remova a tampa (R) do reservatório (P) e encha-o com água até ao nível "MAX" reportado no reservatório (1).
- O reservatório (P) é amovível: retirando-o com o puxador pode ser enchido diretamente com água da torneira.
- Depois reponha o reservatório (P), prestando atenção para alinhar as válvulas inferiores com as cavilhas postas na sede do aparelho. Carregue até ao completo encaixe e verifique se está corretamente encaixado (2).
- Reponha a tampa exercendo uma certa pressão (R).
- Encaixe na pistola (D) o acessório desejado (vide parágrafo "ACESSÓRIOS") e somente em caso de necessidade (ex: manchas difíceis), coloque o detergente seguindo as instruções reportadas no parágrafo "UTILIZAÇÃO COM DETERGENTE".



**ATENÇÃO:** Não utilize o aparelho sem água no reservatório para não danificar a bomba.



**ATENÇÃO:** A caldeira conta com uma tampa de segurança (S) traseira, visível depois de se ter removido o reservatório. A tampa de segurança funciona com uma válvula de segurança que, no caso de mau funcionamento devido a excessiva pressão na caldeira, abrir-se-á de modo a permitir a saída do vapor. Nesse caso, o aparelho já não emitirá vapor.

### Como ligar o aparelho

- Insira a ficha na tomada de corrente elétrica e ligue o aparelho pelo interruptor de ligar/desligar (N); a respectiva lâmpada piloto vermelha se acende (L) (3).
- Passados alguns minutos, o acendimento da lâmpada piloto verde de vapor pronto (M) sinalizará que a caldeira está sob pressão e que o aparelho já pode emitir vapor.

### Funcionamento do aparelho

- A caldeira é alimentada automaticamente por meio de uma bomba que se ativa a cada enchimento por alguns segundos gerando um normal ruído de funcionamento (vibração). Imediatamente após a ativação da bomba, poderá notar uma emissão reduzida de vapor, que se normaliza passados poucos segundos.
- A lâmpada piloto de vapor pronto (M) se apaga e se acende durante o funcionamento para indicar o funcionamento da caldeira.
- A fim de impedir a ativação acidental da emissão de vapor, é necessário deslocar o cursor de bloqueio (C) da esquerda para a direita (4); para desbloquear, desloque o cursor (C) da direita para a esquerda (5).
- Para continuar a emissão de vapor, pressione o botão (B) posto na pistola (D).
- Na primeira utilização, é aconselhável apontar o jato de vapor para dentro de um recipiente para eliminar todo resíduo de água do tubo (uma eventual saída de água se deve à condensação do vapor dentro do tubo). Repita esta operação após alguns minutos de pausa. Em todo caso, quando a pistola começar a emitir vapor, aconselha-se apontar sempre o jato para o chão.



**ATENÇÃO:** Quando o aparelho não é utilizado, bloqueie sempre o botão de emissão de vapor (B) com o apropriado cursor de bloqueio (C).

## Regulação do jato de vapor

- Utilizando o manípulo (O), é possível regular a quantidade de vapor a emitir, de um mínimo a um máximo com base nas exigências de limpeza e no tipo de superfície ou tecido a tratar.
- Reduza a pressão no caso de tecidos ou superfícies delicadas.

## Como desligar o aparelho

- Para parar a emissão de vapor, não atue no manípulo (O), mas solte o botão de emissão de vapor (B).
- O aparelho está equipado com um manómetro (G) que indica a pressão do vapor dentro da caldeira.
- Após a utilização, desligue o aparelho pelo interruptor (N), retire a ficha da tomada e recolha o cabo carregando no botão de recolha (H) posto no aparelho. O cabo é enrolado dentro do compartimento.



**ATENÇÃO:** Durante a recolha do cabo, acompanhe o cabo com a mão de modo a evitar qualquer ferimento e preste muita atenção na presença de crianças ou animais domésticos.

- Proceda com a limpeza dos acessórios, do reservatório de água (P) e da caldeira, seguindo as instruções do parágrafo "LIMPEZA E MANUTENÇÃO".
- Enrole o tubo flexível em torno do corpo do aparelho (I) e reponha a pistola (D) na pega (F), depois de ter posicionado o cursor (C) na posição de bloqueio.



## UTILIZAÇÃO COM DETERGENTE



Este aparelho de limpeza a vapor conta com uma inovadora e integrativa função de detergente, a utilizar para a remoção das manchas mais difíceis; tal função é adicional e não substitui a utilização do vapor.

- Remova a tampa (Q), posta no interior da pega (F), e, utilizando o funil (Ⓢ) incluído, coloque no aparelho o detergente (5).



**ATENÇÃO:** Não utilize ferramentas para remover a tampa (Q), caso contrário poderá danificá-la.

- **ATENÇÃO:** Nunca coloque o detergente no reservatório de água (P). E no caso de ter utilizado o medidor e/ou o funil com o detergente, lave-os muito bem antes de utilizá-los para encher o reservatório da água.



**ATENÇÃO:** Use o detergente fornecido de série (Ⓣ) ou detergentes à venda no comércio que tragam na embalagem a indicação "detergente para aparelhos a vapor".

Em todo caso, não use detergentes que contenham: cloro, solventes, amoníaco e substâncias classificadas

"X" . Areje o local após o uso do detergente.

- Feche bem a tampa (Q), pressionando-a para baixo.
- Carregue no botão de emissão de vapor (A) situado na pistola (D); assim que o soltar, o aparelho começa a emitir detergente e, quanto mais carregar no botão, maior será a quantidade de detergente emitido (6).
- A saída do detergente não é imediata: é necessário esperar alguns segundos. Somente na primeira utilização, efetue mais de uma pressão sobre o botão (A) para favorecer a injeção do detergente no circuito de saída. Prepare nesse caso um apropriado recipiente.
- O detergente deve ser usado exclusivamente em pequenas quantidades e somente no caso de manchas particularmente difíceis; quantidades excessivas podem provocar danos na superfície a tratar. Para a normal limpeza, o vapor emitido pelo aparelho é suficiente.
- Carregue no botão de emissão de vapor (B) e proceda com a limpeza da superfície.
- Para limpar o reservatório de detergente:
  - Carregue no botão de emissão de detergente (A) até ao completo esvaziamento do reservatório de detergente ou remova a tampa do reservatório de detergente (Q) e vire o aparelho para trás ou de lado.

## ACESSÓRIOS

### Bico prolongador ①

Com este acessório é possível obter uma limpeza profunda de todas as superfícies onde se acumula a sujidade mais persistente.

O bico pode ser aplicado diretamente no esguicho da pistola (E) ou nos tubos prolongadores (Ⓡ): depois de ter alinhado as linhas postas no esguicho da pistola (E) e o acessório, rode o bico de 90° no sentido horário até ao bloqueio (7).

**Capuz de proteção ②**

Este acessório pode ser aplicado no esguicho da pistola (E) para proteger a sua extremidade.

**Escovinha redonda ③**

Este acessório, aplicado no bico prolongador ①, ajuda a remover as incrustações mais resistentes como as que se formam nos bicos do fogão ou nas juntas dos azulejos ⑧.

**Bico inclinado ④**

Este acessório pode ser aplicado no bico de esguicho (E) depois de ter colocado a tampa ② ou o bico prolongador ①. É particularmente útil para atingir e limpar pontos difíceis, como a sujidade acumulada nos radiadores, estores, persianas, vasos sanitários, eliminando-a de modo simples e rápido ⑨.

**Escova para tecidos ⑤**

A escova para tecidos ⑤ pode ser aplicada diretamente no esguicho da pistola (E) ou nos tubos prolongadores ⑧. Aplicando o pano ⑭ é possível utilizar a escova para remover o pó, na limpeza diária de sofás, poltronas, cobertores, colchões e almofadas ⑩. Esta escova permite ainda refrescar os tecidos, removendo todos os vincos. Em todo caso, aconselha-se, quer na primeira utilização quer durante a utilização, descarregar a condensação de vapor num recipiente para evitar molhar os tecidos ⑪.

**Escova limpa-vidros ⑥**

Na escova para tecidos ⑤ pode ser aplicada a escova limpa-vidros: para juntar os dois acessórios é preciso inserir as linguetas na base da escova para tecidos nos ganchos postos na base da escova limpa-vidros. Com a escova limpa-vidros, todo vidro, espelho e superfícies brilhantes voltam a ter o brilho original. É útil também para limpar os resguardos de vidro de duchas e banheiras, eliminando o problema dos resíduos de calcário ⑫.

**Escova para pavimentos ⑦**

Este acessório deve ser utilizado com os tubos prolongadores ⑧ e contém práticas pinças de fixação do pano que podem fixar, além do pano para pavimentos de série ⑬, qualquer tipo de pano lavável na máquina.

Para colocar o pano, centre o pano na escova, abra as pinças nas extremidades, enfie as extremidades do pano e feche as pinças ⑬.

**Tubos prolongadores ⑧**

Os tubos prolongadores se encaixam um no outro por meio de engate rápido; para separá-los, carregue no dispositivo de desbloqueio e separe-os. São úteis para atingir com a escova limpa-vidros ⑥ as superfícies mais altas, por meio da extensão, ou com a escova para pavimentos ⑦ ⑭.

**Saco porta-acessórios ⑨**

O aparelho traz um saco porta-acessórios muito útil para guardar os acessórios e tê-los sempre ao alcance da mão ⑮.

**ENCHIMENTO DO RESERVATÓRIO DE ÁGUA DURANTE A UTILIZAÇÃO**

No caso de o reservatório (P) de água ficar vazio durante o funcionamento, notar-se-á uma vibração e um ruído mais intensos; nesse caso, desligue o aparelho, retire a ficha da tomada e proceda com o enchimento como descrito no parágrafo "INSTRUÇÕES DE UTILIZAÇÃO".



**ATENÇÃO:** Se o aparelho não for desligado atempadamente, o sobreaquecimento da bomba pode causar um momentâneo bloqueio do aparelho. Então, encha o reservatório (P) e espere alguns minutos para a máquina retomar o seu normal funcionamento.

Aconselha-se verificar constantemente o nível da água no reservatório amovível (P) e efetuar o seu enchimento logo que notar seu esvaziamento, como descrito no parágrafo "INSTRUÇÕES DE UTILIZAÇÃO". Nesse caso, não será necessário desligar o aparelho e retirar a ficha da tomada de corrente.

## LIMPEZA E MANUTENÇÃO

### Esvaziamento do reservatório de água (P)

- Antes de guardar o aparelho no caso de inatividade prolongada, retire e esvazie o reservatório de água de modo a evitar a formação de resíduos de calcário que podem comprometer o correto funcionamento do aparelho.

### Esvaziamento e limpeza do reservatório de detergente

Operações de limpeza do reservatório de detergente:

- Carregue no botão de emissão de detergente (A) e descarregue todo o detergente do circuito num recipiente ou esvazie o reservatório e lave com água;
- Remova a tampa (Q) e encha o reservatório de detergente com água;
- Carregue no botão de emissão de vapor (A) várias vezes de modo a eliminar os resíduos de detergente. Repita essa operação até sair só água; então vire o aparelho e esvazie o reservatório de detergente para remover a água residual.

### Esvaziamento e limpeza interna da caldeira



**ATENÇÃO:** Efetue a limpeza da caldeira ao menos uma vez por mês de modo a eliminar eventuais resíduos de calcário que possam comprometer o normal funcionamento do aparelho.



**ATENÇÃO:** Desligue o aparelho, retire a ficha da tomada de corrente e deixe-o arrefecer antes de começar a limpeza da caldeira, de modo a evitar ferimentos e queimaduras.

- Retire o reservatório de água (P) e abra a tampa (S) posta atrás do aparelho (16).
- Encha a caldeira com água da torneira devagar para evitar eventuais descargas de vapor; agite o aparelho e vire de cabeça para baixo, até esvaziar a caldeira. Repita essas operações várias vezes.



**ATENÇÃO:** Não coloque vinagre, descalcificantes ou outras substâncias perfumadas dentro da caldeira de modo a evitar danificar o aparelho e fazer caducar a garantia.

- Feche novamente a tampa (S) e reponha o reservatório de água (P).

## PROBLEMAS E SOLUÇÕES...

PROBLEMA	CONTROLO	POSSÍVEL CAUSA	POSSÍVEL SOLUÇÃO
A lança não emite vapor	Lâmpada piloto de vapor pronto (M) apagada	Caldeira fria	Espere a lâmpada piloto de vapor pronto (M) acender
		Falta água no reservatório (P) ou reservatório (P) mal encaixado	Enche o reservatório de água (P) como indicado no parágrafo "ENCHIMENTO DO RESERVATÓRIO DE ÁGUA DURANTE A UTILIZAÇÃO" ou reponha o corretamente.
A lança emite pouco vapor	Manípulo de regulação do vapor (O) no mínimo	Pouca pressão	Regule o jato de vapor
		Caldeira fria	Espere a lâmpada piloto de vapor pronto (M) acender
A lança não emite detergente		Primeira utilização	Efetue os procedimentos indicados no parágrafo "INSTRUÇÕES DE UTILIZAÇÃO"
		Falta detergente no reservatório	Coloque detergente no reservatório
		Nenhuma causa aparente	Dirija-se ao CENTRO DE ASSISTÊNCIA

## Vriendelijke klant,

Hartelijk bedankt voor de voorkeur die u aan ons product heeft gegeven.

Het model dat u heeft gekozen maakt deel uit van de lijn **Vapori**, een reeks producten die ideaal zijn voor het reinigen van uw huis die, dankzij een sterk ontvettende en hygienische stoomkracht, grondig en milieuvriendelijk reinigt waarbij geen chemische reinigingsproducten gebruikt hoeven te worden.

De lijn Vapori is opgebouwd uit specifieke producten om iedere wens te vervullen:

**Vapori Vloeren**, de eerste automatische bezem met stoom voor en snelle en dagelijkse vloerhygiëne.

**Multi Vapori**, Stoom reiniger met bijgeleverde accessoires voor het grondig reinigen van uw huis.

**Vapori Jet**, ideaal voor het reinigen van moeilijke oppervlaktes (sanitair, verwarmingen, rolgordijnen).

## INHOUD

SYMBOLEN.....	54
BELANGRIJKE AANWIJZINGEN.....	54
BESCHRIJVING VAN HET APPARAAT.....	56
BESCHRIJVING ACCESSOIRES.....	57
GEBRUIKSAANWIJZINGEN.....	57
Vullen van het verwarmingsreservoir voor het gebruik.....	57
Aanzetten.....	57
Werking.....	57
Regelen van de stoomkracht.....	58
Uitzetten.....	58
GEBRUIK MET REINIGINGSMIDDEL.....	58
ACCESSOIRES.....	59
VULLEN WATERRESERVOIR TIJDENS HET GEBRUIK.....	60
REINIGEN EN ONDERHOUD.....	60
Leegmaken waterreservoir.....	60
Leegmaken en reinigen reinigingsmiddelreservoir.....	60
Leegmaken en reinigen binnenkant verwarmingselement.....	60
GEDRAG BIJ STORINGEN.....	61

## SYMBOLEN

De informatie in deze handleiding wordt als volgt aangegeven:



GEVAAR voor kinderen



GEVAAR door elektriciteit



GEVAAR door andere oorzaken



WAARSCHUWING voor verbrandingsgevaar



WAARSCHUWING mogelijke materiaalschade



Gebruik met reinigingsmiddel

## BELANGRIJKE AANWIJZINGEN

**LEES DEZE AANWIJZINGEN VOORDAT HET APPARAAT WORDT GEBRUIKT.  
BEWAAR DEZE AANWIJZINGEN ALTIJD.**

Dit apparaat is in overeenkomst met de richtlijn 2006/95/EG e EMC 2004/108/EG.



**GEVAAR voor kinderen**



- Dit apparaat mag niet gebruikt worden door personen (ook kinderen) met beperkte lichamelijke, sensoriele of mentale capaciteiten; door personen die geen ervaring of kennis met het apparaat hebben tenzij ze goed bewaakt worden of opgeleid worden voor het gebruik van het apparaat door een persoon die verantwoordelijk is voor hun veiligheid.
- Let op dat kinderen niet met het apparaat kunnen gaan spelen.
- Als het apparaat als afval verwerkt moet worden wordt het aanbevolen om het onbruikbaar te maken door de voedingskabel eraf te knippen. Het wordt tevens aanbevolen de gevaarlijke onderdelen van het apparaat ongevaarlijk te maken zodat ze geen gevaar meer kunnen opleveren, vooral voor kinderen die het apparaat zouden kunnen gebruiken als speelgoed.
- De verpakkingselementen moeten buiten bereik van kinderen worden gehouden omdat ze een mogelijk gevaarbron kunnen zijn.
- Het reinigingsmiddel dat met het apparaat wordt gebruikt moet buiten bereik van kinderen bewaard worden.
- Voordat het reinigingsmiddel wordt gebruikt, volg altijd de aanwijzingen op die op het label staan.



**GEVAAR door elektriciteit**



- Controleer of het elektrische voltage van het apparaat overeenkomt met het voltage van uw elektriciteitsnet.
- Verbindt het apparaat altijd aan een stopcontact met een aardeaansluiting.
- Als er verlengsnoeren worden gebruikt moeten ze geschikt zijn om gebruikt te worden met het vermogen van het apparaat om gevaren voor de gebruiker te voorkomen en voor de veiligheid van de ruimte waarin het apparaat wordt gebruikt.




De verlengsnoeren die niet geschikt zijn kunnen werkingstoringen veroorzaken.

- Laat het apparaat niet onbewaakt achter als het aangesloten is aan het elektriciteitsnet; trek na het gebruik altijd de stekker eruit.
- Zet het apparaat altijd uit met de schakelaar en trek de stekker uit het stopcontact voordat het wordt bijgevuld.
- Laat het reinigingsmiddel dat uit het apparaat wordt gespoten niet in contact komen met elektrische contacten en/ of andere elektrische apparaten en snoeren.
- Controleer altijd of de handen goed droog zijn voordat de schakelaars op het apparaat worden gebruikt of geregeld en voordat de stekker uit het stopcontact wordt getrokken.



## GEVAAR door andere oorzaken




- Stel het apparaat niet bloot aan weersomstandigheden (regen, zon, enz...).
- Zet het apparaat niet boven of in de buurt van warmtebronnen.
- Let op dat de elektriciteitskabel niet in contact komt met warme oppervlaktes.
-  Richt de stoomstraal nooit op personen, dieren, planten of andere apparaten met elektrische onderdelen (bv: in ovens).
- Richt de stoomstraal nooit op het apparaat zelf.
- **Zet de basis van het product, de stekker en de elektriciteitskabel nooit onder water, gebruik een vochtige doek voor het reinigen hiervan.**
- Gebruik het apparaat niet als de elektriciteitskabel of de stekker beschadigt zijn, of als het apparaat zelf defect/ beschadigt is.
- Alle reparaties, waaronder ook het vervangen van de elektriciteitskabel, mogen alleen uitgevoerd worden door een Ariete Assistentie Centrum of door technische personeel met de Ariete Autorisatie, zodat alle risico's worden vermeden.
- Het apparaat is **alleen voor huishoudelijk gebruik** ontworpen en mag niet gebruikt worden voor commerciële of industriële doeleinden.
- Het apparaat bevat stoom onder druk: fout gebruik kan gevaarlijk zijn. Het apparaat is alleen voor huishoudelijk gebruik bestemd zoals aangegeven op de handleiding. De Producerende maatschappij is niet verantwoordelijk voor eventuele schade die voortkomt uit onjuist en fout gebruik van het product.
- Als het apparaat niet wordt gebruikt blokkeer altijd de stoomspuitknop met de speciale blokkeringscursor.



## WAARSCHUWINGEN voor verbrandingen




- Door op de stoomspuitknop te drukken voordat de verwarming de optimale temperatuur heeft bereikt kan er water in plaats van stoom uit het spuitpistool komen
- De warme oppervlaktes niet aanraken als het apparaat wordt gebruikt. Laat de accessoires afkoelen voordat ze worden vervangen.
- **Ook als het apparaat niet in gebruik is, trek de stekker uit het stopcontact en laat het afkoelen voordat de losse onderdelen worden geplaatst of losgehaald of voordat ze worden gereinigd.**
-  LET OP: verbrandingsgevaar

TIJDENS HET GEBRUIK DE VEILIGHEIDSDOP NIET OPENDRAAIEN.

LET OP: Voordat de veiligheidsdop wordt losgedraaid, ga als volgt te werk:

- ✓ trek de stekker van de voedingskabel uit het stopcontact;
- ✓ draai de veiligheidsdop langzaam open en wacht enkele secondes voordat ze helemaal wordt losgedraaid;

**WAARSCHUWING mogelijke materiaalschade**

- Voordat het product wordt gebruikt controleer of de voorwerpen, de oppervlaktes, de stoffen die behandeld moeten worden bestendig zijn tegen een hoge stoomtemperatuur. Vooral bij vloeren in behandelde gebakken tegels raadpleeg eerst de aanwijzingen van de fabrikant en probeer op een klein stukje vloer dat verborgen ligt.
- Niet in zwembaden met water gebruiken.
- Nooit reinigingsmiddelen, alcohol, aromatische en ontkalkingsproducten in het waterreservoir gieten omdat ze het apparaat kunnen beschadigen. Het wordt aangeraden om 50 % kraanwater en 50 % gedemineraliseerd water te gebruiken als het kraanwater erg hard is.
- Nooit het apparaat gebruiken zonder water in het verwarmingselement; in dit geval kan de pomp woren beschadigt.
- Voordat het apparaat wordt aangezet, controleer of er voldoende water in het reservoir (P) aanwezig is. Als water toegevoegd moet worden tijdens het gebruik volg de procedure die vooraf is beschreven en volg nauwlettend de aanwijzingen op die staan in de paragraaf **"WATERRESERVOIR VULLEN TIJDENS HET GEBRUIK"**.
- Als het maatbekertje en/ of de trechter worden gebruikt voor het reinigingsmiddel, reing ze altijd grondig voordat ze weer gebruikt worden voor het vullen van het verwarmingselement .
- Het reinigingsmiddel mag alleen in kleine hoeveelheden en op hardnekkige vlekken gebruikt worden; teveel reinigingsmiddel kan schade veroorzaken aan het te behandelen oppervlakte. Voor het normaal reinigen is de stoom die uit het apparaat komt voldoende.
- In geen geval reinigingsmiddelen gebruiken die chloor, oplosmiddelen, amoniak en stoffen die met "X"  geklassificeert zijn gebruiken. Lucht de ruimte nadat het reinigingsmiddel is gebruikt
- Reinig het verwarmingselement tenminste één keer per maand zodat eventuele kalkresten worden verwijderd die de normale werking van het apparaat kunnen verstoren (zie paragraaf **"REINIGEN EN ONDERHOUD"**).
- De borstel raamwisser niet gebruiken als het te behandelen oppervlakte koud is. Het eventuele temperatuurverschil kan het oppervlakte breken. Tijdens de seizoenen met bijzonder lage temperaturen, verwarm de ramen door op het gele oppervlakte stoom te blazen op een afstand van 40 cm.
- Als het apparaat voor de eerste keer wordt gebruikt of nadat het lange tijd niet is gebruikt, richt de stoomspuit in een emmer om het overtollige water te verwijderen.
- Voor een veilig gebruik van het apparaat, gebruik alleen originele vervangingsonderdelen en accessoires die door de fabrikant zijn goedgekeurd.
- Als de stekker uit het stopcontact wordt getrokken, pak altijd de stekker vast en trek hem uit het stopcontact. Nooit aan het snoer trekken om de stekker uit het stopcontact te trekken.
- Wanneer er eventueel veranderingen op het product worden aangebracht, zonder de uitdrukkelijke autorisatie van de producent, kan de veiligheid en de garantie vervallen op het gebruik van de klant.

**BESCHRIJVING VAN HET APPARAAT**

Ref.	Beschrijving	Ref.	Beschrijving
A	Knop reinigingsmiddel spuiten	L	Startverklikker
B	Knop stoom spuiten	M	Verklikker stoom klaar
C	Blokkeringscursor	N	Schakelaar aanzetten/ uitzetten
D	Straalpijp pistool	O	Draaiknop stoom spuiten
E	Pistool mondstuk	P	Waterreservoir
F	Handvat	Q	Dop invoeren reinigingsmiddel
G	Manometer	R	Dop reservoir
H	Knop snoeropwikkelaar	S	Dop invoeren water
I	Basis apparaat		

## BESCHRIJVING ACCESSOIRES

Ref.	Beschrijving	Ref.	Beschrijving
①	Tuitje met verlengstuk	⑧	Verlengbuizen
②	Kapje	⑨	Zak accessoirehouder
③	Rond borsteltje	⑩	Trechter
④	Schuin tuitje	⑪	Flesje met reinigingsmiddel
⑤	Stoffenborstel	⑫	Maatbekertje
⑥	Borstel raamwisser	⑬	Vloerdweil
⑦	Vloerborstel	⑭	Stofdoek

## GEBRUIKSAANWIJZINGEN

### Vullen van het verwarmingsreservoir voor het gebruik

- Verwijder de dop (R) van het reservoir (P) en vul het met water, niet over het "MAX" niveau aangegeven op het reservoir zelf (1).
- Het reservoir (P) kan worden verwijderd: door het eruit te trekken met behulp van het speciale handvat kan het direct onder de kraan met stromend water worden gevuld (2).
- Zet vervolgens het reservoir (P) weer in het apparaat, let op dat de kleppen aan de onderkant overeenkomen met de pinnen in het apparaat. Druk het reservoir goed vast en controleer of het goed is geplaatst.
- Druk de dop weer op het reservoir (R).
- Plaats het pistool (D) het gewenste accessoire (zie paragraaf "ACCESSOIRES") en alleen indien noodzakelijk (b.v. hardnekkige vlekken) stop ook het reinigingsmiddel in het apparaat volgens de aanwijzingen weergegeven in paragraaf "GEBRUIK MET REINIGINGSMIDDEL".



**LET OP: Gebruik het apparaat niet zonder water in het reservoir; in dit geval kan de pomp worden beschadigd.**



**LET OP: Het verwarmingselement beschikt over een veiligheidsdop (S), geplaatst aan de achterkant en zichtbaar als het reservoir is verwijderd. De veiligheidsdop is een veiligheidsventiel die opengaat door een storing te wijten aan een te hoge druk op het verwarmingselement, zodat de stoom eruit kan komen. In dit geval zal het product niet meer in staat zijn om stoom uit te stralen.**

### Aanzetten

- Steek de stekker in een stopcontact en zet het apparaat aan door op de startschakelaar (N) te drukken; de bijbehorende rode verklikker (L) gaat branden (3).
- Na enkele minuten gaat de groene verklikker van stoom klaar (M) branden en geeft aan dat het verwarmingselement onder druk staat en dat het apparaat stoom kan produceren.

### Werking

- Het verwarmingselement wordt automatisch gevoed met een pomp die enkele secondes aangaat wanneer ze wordt gevuld hetgeen een normaal werkingsgeluid laat horen (vibratie). Direct nadat de pomp in werking is gesteld kan de stoomstraal verminderen, slecht enkele secondes waarna ze weer normaal wordt.
- De verklikker stoom klaar (M) gaan uit en aan tijdens de om aan te geven dat het verwarmingselement in werking staat.
- Om te voorkomen dat per ongeluk stoom wordt uitgestraald moet de blokkeringscursor (C) van links naar rechts (A) verplaatst worden; om de stoomstraal vrij te zetten verplaats de blokkeringscursor (C) van rechts naar links (B) (4).
- Om verder te gaan met het stoomspuiten, druk op de speciale knop (B) op het pistool (D).
- Als het apparaat voor de eerste keer wordt gebruikt wordt het aangeraden om de stoomstraal in een emmer te richten zodat alle waterresten uit de buis worden verwijderd (Het eventuele water dat naar buiten komt is te wijten aan de stoomcondens die zich in de buis heeft gevormd). Herhaal deze handelig ook nadat het apparaat enkele minuten niet is gebruikt. In ieder geval wordt het aangeraden om op het moment dat het pistool stoom begint te spuiten, de straal altijd op de grond te richten.



**LET OP: Als het apparaat niet wordt gebruikt blokkeer altijd de knop voor het stoomspuitje (B) met de speciale blokkeringscursor (C).**

## Regelen van de stoomkracht

- Met de draaiknop (O), kan de hoeveelheid stoom worden geregeld, van een minimum tot aan een maximum op basis van de reinigingsseisen en het soort oppervlakte of stoffen die behandeld moeten worden.
- Verlaag de druk bij stoffen en delikate oppervlaktes.

## Uitzetten

- Voor het onderbreken van het stoomspuiten draai niet aan de draaiknop (O) maar laat de knop stoom spuiten (B) los.
- Het apparaat beschikt over een manometer (G) die de stoomdruk in het verwarmingslement aangeeft.
- Na het gebruik, zet het apparaat uit door op de speciale schakelaar (N) te drukken, trek de stekker uit het stopcontact en wikkel het snoer op door de knop snoeropwikkelen (H) op het apparaat ingedrukt te houden. Het snoer wordt in de houder opgewikkeld.



**LET OP:** Begeleid het snoer tijdens het snoeropwikkelen met de hand zodat er geen verwondingen worden veroorzaakt en pas heel goed op als er kinderen of huisdieren in de buurt aanwezig zijn.

- Reinig vervolgens de accessoires, het waterreservoir (P), en het verwarmingselement zoals beschreven in paragraaf "REINIGEN EN ONDERHOUD".
- Windt de flexibele buis om de basis van het apparaat (I) en plaats het pistool (D) op het speciale handvat (F), nadat de cursor (C) in de blokkeringspositie is gezet.



## GEBRUIK MET REINIGINGSMIDDEL



Dit stoomproduct is uitgerust met een nieuwe en bijkomende functie met reinigingsmiddel, te gebruiken voor het verwijderen van hardnekkige vlekken; deze functie is een toevoeging en vervangt het gebruik van stoom niet.

- Verwijder de dop (Q), aan de binnenkant van het handvat (F), en giet het reinigingsmiddel in het apparaat met behulp van de trechter (10) (5).



**LET OP:** Geen gereedschappen gebruiken voor het verwijderen van de dop (Q) om te voorkomen dat ze wordt beschadigt.

**LET OP:** Nooit reinigingsmiddelen in het waterreservoir (P) gieten. Als een maatbekertje en/ of een trechter worden gebruikt met reinigingsmiddel, reinig deze eerst grondig voordat ze worden gebruikt voor het vullen van het waterreservoir.



**LET OP:** Gebruik het bijgeleverde reinigingsmiddel (11) of reinigingsmiddelen die in handel verkrijgbaar zijn met een label waarop staat dat ze "reinigingsmiddelen voor stoomproducten" zijn.

In geen geval reinigingsmiddelen gebruiken die chloor, oplosmiddelen, amoniak en stoffen die met "X" geklassificeerd zijn gebruiken. Lucht de ruimte nadat het reinigingsmiddel is gebruikt



- Sluit de dop (Q) weer goed door hem helemaal naar beneden te drukken.
- Druk op de knop spuiten (A) op het pistool (D); alleen als deze knop wordt gedrukt wordt het reinigingsmiddel uitgespoten en hoelang de knop ingedrukt blijft zolang zal het reinigingsmiddel eruit komen (6).
- Het reinigingsmiddel komt niet direct naar buiten: wacht enkele ogenblikken totdat het naar buiten komt. Alleen als het voor de eerste keer wordt gebruikt druk vaker op de knop (A) om het invoeren van het reinigingsmiddel in het spuitcircuit te vereenvoudigen. Zet in dit geval een emmer onder de straal.
- Het reinigingsmiddel mag alleen in kleine hoeveelheid worden gebruikt en alleen bij hardnekkige vlekken; teveel reinigingsmiddel kan schade veroorzaken aan de oppervlaktes die worden behandeld. Voor normaal reinigen is het voldoende de stoom die uit het apparaat komt te gebruiken.
- Druk op de knop stoom spuiten (B) en reinig het oppervlakte.
- Voor het reinigen van het reinigingsmiddelreservoir:

Druk op de knop voor het spuiten van reinigingsmiddel (A) totdat het reservoir helemaal leeggemaakt wordt of verwijder de dop van het reinigingsmiddelenreservoir (Q) en kiep het apparaat om in de richting van de achterkant of de zijkant.

## ACCESSOIRES

### Tuitje met verlengstuk ①

Met dit accessoire kunnen oppervlaktes waarin het meest hardnekkige vuil zicht verzamelt grondig gereinigd worden. Het tuitje kan direct op de straalpijp van het pistool (E) gezet worden of op de verlengbuizen (8); nadat de twee lijn op de straalpijp van het pistool (E) en het accessoire op lijn te zetten en draai vervolgens het tuitje 90° met de klok mee totdat ze wordt geblokkeert (7).

### Kapje ②

Dit accessoire kan op de straalpijp van het pistool (E) gezet worden om het einde te beschermen.

### Rond borsteltje ③

Dit accessoire dat op het tuitje van het verlengstuk ① gezet moet worden helpt bij het verwijderen van resistente korsten zoals op branders van de kookplaat en tussen de muurtegels. Kan gebruikt worden voor het reinigen van sanitair, gootstenen, bakroosters, douches en baden en verwijdert ieder spoor van kalk (8).

### Schuin tuitje ④

Dit accessoire kan direct op de straalpijp van het pistool (E) worden geplaatst nadat het kapje ② of het verlengtuitje ① erop is gezet.

Is bijzonder geschikt om moeilijk bereikbare punten te bereiken en te reinigen, zoals het vuil dat zich verzamelt in verwarmingsbuizen, rolgordijnen, sanitairs en verwijdert het vuil snel en eenvoudig (9).

### Stoffenborstel ⑤

De borstel voor stoffen kan direct op de straalpijp van het pistool (E) gezet worden of op de verlengbuizen (8). Met de handige doek (14) kan de borstel gebruikt te worden om stof te verwijderen, voor het dagelijks reinigen van bankstellen, stoelen, matrassen en kussens (10). Met de borstel kunnen de stoffen ook verfrist worden en verwijderen iedere vouw. In ieder geval wordt het aangeraden, zowel voor als tijdens het gebruik, de watercondens uit te spuiten in een emmer om te voorkomen dat de stoffen nat worden (11).

### Borstel raamwisser ⑥

Aan de stofborstel (5) kan de ruitenwisserborstel gezet worden: voor het samenstellen van de twee accessoires moeten de lipjes op de basis van de borstel voor stoffen in de haakjes op de basis van de borstel ruitenwisser. Met de ruitenwiserborstel worden ramen, spiegels en glanzende oppervlaktes weer glanzend. Met de borstel raamwisser worden ramen, spiegels, glandenzeoppervlaktes weer glanzend. Is ook eenvoudig te gebruiken op de glazen van doucheboxen waardoor alle kalksporen worden verwijderd (12).

### Vloerborstel ⑦

Dit accessoire wordt gebruikt met de verlengbuizen (8) en is uitgerust met handige dweilklemmen waarvoor, behalve de bijgeleverde dweil (13) iedere soort dweil gebruikt kan worden die in de wasmachine gereinigd kan worden. Om de dweil aan de borstel te bevestigen moet de borstel in het midden van de dweil gezet worden, hef de speciale klemmen op aan de uiteinden van de borstel en steek hier het uiteinde van de dweil in (13).

### Verlengbuizen ⑧

De verlengbuizen worden aan elkaar gezet met een klik; om ze uit elkaar te halen druk op het ontkoppelsysteem. Zijn handig op met de ruitenwisserborstel (6) hoge oppervlaktes te bereiken met de speciale verlengverbinding, of met de vloerborstel (7) (14).

### Zak accessoirehouder ⑨

Het apparaat heeft een zak voor de accessoires waarin handig de accessoires gestopt kunnen worden en ze altijd bij de hand te hebben (15).

## VULLEN WATERRESERVOIR TIJDENS HET GEBRUIK

Als het reservoir (P) zonder water blijft tijdens de werking hoort u een vibratie met een harder geluid; in dit geval zet het apparaat uit, trek de stekker uit het stopcontact en vul het reservoir zoals wordt beschreven in paragraaf "GEBRUIKSAANWIJZINGEN".



**LET OP:** Als het apparaat niet onmiddellijk wordt uitgezet kan de oververhitting van de pomp een moment het apparaat blokkeren. Vul het reservoir (P), en wacht enkele secondes totdat de machine weer normaal begint te werken.

Het wordt aangeraden om constant het waterniveau in het uittrekbare reservoir (P) te controleren en het reservoir bij te vullen als het water op is, zoals wordt beschreven in de paragraaf 'GEBRUIKSAANWIJZINGEN'. In dit geval zal het niet nodig zijn om het apparaat voortijdig uit te zetten en de stekker uit het topcontact te trekken.

## REINIGEN EN ONDERHOUD

### Leegmaken waterreservoir (P)

- Als het apparaat lange tijd niet is gebruikt, trek het waterreservoir eruit en maak het leeg zodat er geen kalkaanslag wordt gevormd dat de normale werking van het apparaat kan verstoren.

### Leegmaken en reinigen reinigingsmiddelreservoir

Handelingen voor het reinigen van het reinigingsmiddelreservoir:

- Druk op de spuitknop (A) en spuit al het reinigingsmiddel uit het apparaat en los het op in een emmer met water of maak het reservoir leeg in een emmer waarna deze grondig met water gereinigd moet worden;
- Verwijder de dop (Q) en vul het reinigingsmiddelreservoir met water;
- Druk meerdere keren op de knop (A) zodat alle resten van het reinigingsmiddel worden verwijderd. Herhaal deze handeling totdat er alleen maar water uitkomt; zet vervolgens het apparaat op zijn kop en maak het reservoir helemaal leeg door het restwater eruit te laten lopen.

### Leegmaken en reinigen binnenkant verwarmingselement



**LET OP:** Voer het reinigen van het verwarmingselement tenminste één keer per maand uit zodat alle kalkresten worden verwijderd die de normale werking van het apparaat kunnen verstoren.



**LET OP:** Zet het apparaat uit, trek de stekker uit het stopcontact en laat het afkoelen voordat het verwarmingselement wordt gereinigd om verwondingen te voorkomen.

- Verwijder het waterreservoir (P) en draai de dop (S) eraf die is geplaatst aan de achterkant van het apparaat (16).
- Giet langzaam kraanwater in het verwarmingselement om te voorkomen dat er stoomsputters uitkomen; schud het apparaat en keer het om zodat het leeg wordt gemaakt. Herhaal deze handeling meerdere keren.



**LET OP:** Geen azijn, onkalkingsmiddelen of andere geperfumeerde stoffen in het verwarmingselement doen omdat deze het apparaat kunnen beschadigen en de garantie onmiddellijk vervalt.

- Draai de dop (S) weer vast en plaats het waterreservoir (P) weer in het apparaat.

**GEDRAG BIJ STORINGEN...**

STORING	CONTROLE	MOGELIJKE OORZAAK	MOGELIJKE OPLOSSING
Er komt geen stoom uit de straalpijp	Verklikker stoom klaar (M) uit	Verwarmingselement is koud	Wacht totdat de verklikker stoom klaar aan gaat (M)
		Geen water in het reservoir (P) of reservoir (P) verkeert ingezet	Vul het waterreservoir (P) zoals aangegeven in de paragraaf " <b>VULLEN WATERRESERVOIR TIJDENS HET GEBRUIK</b> " of plaats het correct
De straalpijp spuit weinig stoom uit	Knop regelen stoom (O) op minimum	Weinig druk	Regel de stoomstraal
		Verwarmingselement koud	Wacht totdat de verklikker stoom klaar (M) aangaat
De straalpijp spuit geen reinigingsmiddel		Eerste gebruik	Voer de procedure uit in de paragraaf " <b>GEBRUIKSAANWIJZINGEN</b> "
		Geen reinigingsmiddel in het reservoir	Vul het reservoir
		Geen duidelijke oorzaak	Neem contact op met het ASSISTENTIE CENTRUM

## Αξιότιμε Πελάτη,

Σας ευχαριστούμε για την επιλογή που μας επιφυλάξατε.

Το μοντέλο που επιλέξατε είναι μέρος της γραμμής **Vapori**, μιάς συλλογής προϊόντων ιδανικών για τον καθαρισμό όλου του σπιτιού που, χάρις στην απολιπαντική και εξυγιαντική δύναμη του ατμού, χαρίζει ένα βαθύ και οικολογικό καθαρισμό, που δεν απαιτεί τη χρήση χημικών απορρυπαντικών.

Η γραμμή Vapori αποτελείται από προϊόντα ειδικά για κάθε ανάγκη:

**Vapori Δάπεδα**, η πρώτη μεγάλη βούρτσα ατμού για την άμεση και καθημερινή υγιεινή των δαπέδων.

**Multi Vapori**, καθαριστές ατμού με έναν πλήρη εξοπλισμό εξαρτημάτων, για τον καθαρισμό σε βάθος του σπιτιού.

**Vapori Jet**, ιδανικό για τον καθαρισμό των δύσκολων επιφανειών (είδη υγιεινής, καλοριφέρ, ρολά).

## ΠΕΡΙΕΧΟΜΕΝΑ

ΣΥΜΒΟΛΟΓΙΑ .....	63
ΣΗΜΑΝΤΙΚΕΣ ΠΡΟΕΙΔΟΠΟΙΗΣΕΙΣ .....	63
ΠΕΡΙΓΡΑΦΗ ΤΗΣ ΣΥΣΚΕΥΗΣ .....	65
ΠΕΡΙΓΡΑΦΗ ΕΞΑΡΤΗΜΑΤΩΝ.....	66
ΟΔΗΓΙΕΣ ΧΡΗΣΗΣ.....	66
Πλήρωση του δοχείου λέβητα πριν τη χρήση .....	66
Ενεργοποίηση .....	66
Λειτουργία .....	66
Ρύθμιση της παροχής ατμού .....	67
Σβήσιμο της συσκευής .....	67
ΧΡΗΣΗ ΜΕ ΑΠΟΡΡΥΠΑΝΤΙΚΟ.....	67
ΕΞΑΡΤΗΜΑΤΑ .....	68
ΠΛΗΡΩΣΗ ΔΟΧΕΙΟΥ ΝΕΡΟΥ ΚΑΤΑ ΤΗ ΧΡΗΣΗ .....	69
ΚΑΘΑΡΙΣΜΟΣ ΚΑΙ ΣΥΝΤΗΡΗΣΗ .....	69
Εκκένωση δοχείου νερού .....	69
Εκκένωση και καθαρισμός του δοχείου απορρυπαντικού .....	69
Εκκένωση και εσωτερικός καθαρισμός του λέβητα .....	69
ΠΩΣ ΝΑ ΣΥΜΠΕΡΙΦΕΡΘΕΙΤΕ ΣΕ ΠΕΡΙΠΤΩΣΗ ΑΝΩΜΑΛΙΩΝ.....	70



## ΣΥΜΒΟΛΟΓΙΑ

Οι εμπεριεχόμενες στο παρόν εγχειρίδιο πληροφορίες έχουν καταχωρηθεί ως ακολούθως:



ΚΙΝΔΥΝΟΣ για τα παιδιά



ΚΙΝΔΥΝΟΣ οφειλόμενος στον ηλεκτρισμό



ΚΙΝΔΥΝΟΣ που απορρέει από άλλες αιτίες



ΠΡΟΕΙΔΟΠΟΙΗΣΗ σχετικά με εγκαύματα



ΠΡΟΣΟΧΗ πιθανές υλικές βλάβες



Χρήση με απορρυπαντικό

## ΣΗΜΑΝΤΙΚΕΣ ΠΡΟΕΙΔΟΠΟΙΗΣΕΙΣ

**ΔΙΑΒΑΣΤΕ ΤΙΣ ΠΑΡΟΥΣΕΣ ΟΔΗΓΙΕΣ ΠΡΙΝ ΤΗ ΧΡΗΣΗ.**

**ΦΥΛΑΞΤΕ ΠΑΝΤΑ ΤΙΣ ΠΑΡΟΥΣΕΣ ΟΔΗΓΙΕΣ.**

Η παρούσα συσκευή είναι σύμφωνη με την οδηγία 2006/95/EK e EMC 2004/108/EK.



**ΚΙΝΔΥΝΟΣ για τα παιδιά**



- Αυτή η συσκευή δεν είναι κατάλληλη για χρήση από άτομα (συμπεριλαμβανομένων των παιδιών) με μειωμένες φυσικές, αισθητήριες ή νοητικές ικανότητες. Από άτομα που δεν έχουν εμπειρία και γνώση της συσκευής, εκτός κι αν επιβλέπονται προσεκτικά ή τους έχουν δοθεί οδηγίες σχετικά με τη χρήση της συσκευής από ένα άτομο υπεύθυνο για την ασφάλειά τους.
- Είναι αναγκαία η επιτήρηση των παιδιών για να βεβαιωθείτε ότι δεν παίζουν με τη συσκευή.
- Όταν αποφασίσετε να αποσύρετε ως απόρριμμα το προϊόν, συνιστάται να το καταστήσετε αδρανές, κόβοντας το καλώδιο τροφοδοσίας. Συνιστάται επίσης να καταστήσετε αβλαβή εκείνα τα μέρη της συσκευής που είναι επιδεκτικά να αποτελέσουν κίνδυνο, ειδικά για τα παιδιά που θα μπορούσαν να χρησιμοποιήσουν την συσκευή στα παιχνίδια τους.
- Τα μέρη της συσκευασίας δεν πρέπει να αφήνονται στην πρόσβαση των παιδιών καθ' όσον αποτελούν πιθανές πηγές κινδύνου.
- Το απορρυπαντικό που θα χρησιμοποιηθεί σε αυτή τη συσκευή, θα πρέπει να φυλάσσεται μακριά από τα παιδιά.
- Τηρείτε πάντα τις οδηγίες που αναγράφονται στην ετικέτα που βρίσκεται στο ίδιο το απορρυπαντικό πριν τη χρήση.



**ΚΙΝΔΥΝΟΣ οφειλόμενος στον ηλεκτρισμό**



- Βεβαιωθείτε ότι η ηλεκτρική τάση της συσκευής αντιστοιχεί σε εκείνη του ηλεκτρικού σας δικτύου.
- Συνδέετε πάντα τη συσκευή σε μια πρίζα με γείωση.
- Στην περίπτωση χρησιμοποίησης ηλεκτρικών προεκτάσεων, αυτές πρέπει να είναι κατάλληλες για την ισχύ της

συσκευής, για να αποφευχθούν κίνδυνοι στο χειριστή και την ασφάλεια του χώρου που δουλεύετε. Οι ακατάλληλες προεκτάσεις μπορεί να προκαλέσουν ανωμαλίες λειτουργίας.

- Μην αφήνετε αφύλακτη τη συσκευή όταν είναι συνδεδεμένη στο ηλεκτρικό δίκτυο. Αποσυνδέετε την μετά από κάθε χρήση.
- Σβήνετε πάντα τη συσκευή μέσω του διακόπτη και αποσυνδέετε το ρευματολήπτη από την πρίζα τροφοδοσίας πριν από τους ανεφοδιασμούς.
- Μην επιτρέψετε να έλθει σε επαφή το ψεκαζόμενο από τη συσκευή απορρυπαντικό με ηλεκτρικές πρίζες και/ή άλλες ηλεκτρικές συσκευές, όπως και καλώδια.
- Βεβαιωθείτε ότι τα χέρια σας είναι πάντα καλά στεγνά πριν χρησιμοποιήσετε ή ρυθμίσετε τους διακόπτες που βρίσκονται στη συσκευή ή πριν αγγίξετε το ρευματολήπτη και τις συνδέσεις της τροφοδοσίας.



## **ΚΙΝΔΥΝΟΣ που απορρέει από άλλες αιτίες**



- Μην αφήνετε τη συσκευή εκτεθειμένη σε ατμοσφαιρικούς παράγοντες (βροχή, ήλιο, κλπ..).
- Μην τοποθετείτε τη συσκευή επάνω ή κοντά σε πηγές θερμότητας.
- Προσέξτε ώστε το ηλεκτρικό καλώδιο να μην έλθει σε επαφή με θερμές επιφάνειες.
- Μην κατευθύνετε ποτέ το ψεκασμό του ατμού προς τα πρόσωπα, ζώα, φυτά ή προς συσκευές που περιέχουν ηλεκτρικά μέρη (πχ: εσωτερικό φούρνων).




- Μην κατευθύνετε ποτέ το ψεκασμό του ατμού προς την ίδια τη συσκευή.
- **Μη βυθίζετε ποτέ το σώμα της συσκευής, το ρευματολήπτη και το ηλεκτρικό καλώδιο σε νερό ή άλλα υγρά, χρησιμοποιείτε ένα υγρό πανί για τον καθαρισμό τους.**
- Μη χρησιμοποιείτε τη συσκευή αν το ηλεκτρικό καλώδιο ή ο ρευματολήπτης έχουν βλάβη, ή η ίδια η συσκευή προκύπτει ελαττωματική / με βλάβη.
- Όλες οι επισκευές, συμπεριλαμβανομένης της αντικατάστασης του καλωδίου τροφοδοσίας, πρέπει να εκτελούνται μόνον από την υπηρεσία τεχνικής εξυπηρέτησης Ariete ή από εξειδικευμένους τεχνικούς Ariete, κατά τρόπον ώστε να αποφευχθεί κάθε κίνδυνος.
- Η συσκευή έχει επινοηθεί για **αποκλειστική οικιακή χρήση** και δεν πρέπει να χρησιμοποιείται για εμπορική ή βιομηχανική χρήση.
- Η συσκευή σε χρήση περιέχει ατμό υπό πίεση. Μια ακατάλληλη χρήση μπορεί να αποδειχθεί επικίνδυνη. Η συσκευή προορίζεται για αποκλειστική οικιακή χρήση όπως αναφέρεται στο εγχειρίδιο. Η εταιρεία παραγωγής δεν ευθύνεται για πιθανές βλάβες που προκύπτουν από ακατάλληλη ή λανθασμένη χρήση του προϊόντος.
- Όταν δεν χρησιμοποιείτε τη συσκευή, μπλοκάρτε πάντα το πλήκτρο παροχής ατμού μέσω του ειδικού δρομέα μπλοκαρίσματος.



## **ΠΡΟΕΙΔΟΠΟΙΗΣΗ σχετικά με εγκαύματα**



- Πιέζοντας το πλήκτρο παροχής ατμού, πριν ο λέβητας να έχει φτάσει στην ιδανική θερμοκρασία, μπορεί να βγει νερό αντί ατμού από το πιστόλι.
- Μην αγγίζετε τις θερμές επιφάνειες κατά τη χρήση του προϊόντος. Αφήστε τα εξαρτήματα να κρυώσουν πριν τα αντι-καταστήσετε.
- **Ακόμα κι αν η συσκευή δεν βρίσκεται σε λειτουργία, αποσυνδέστε το ρευματολήπτη από την πρίζα του ηλεκτρικού ρεύματος και αφήστε την να κρυώσει πριν τοποθετήσετε ή να αφαιρέσετε τα μεμονωμένα μέρη ή πριν την καθαρίσετε.**
-  ΠΡΟΣΟΧΗ: κίνδυνος εγκαυμάτων

**ΜΗΝ ΑΝΟΙΓΕΤΕ ΤΗΝ ΤΑΠΑ ΑΣΦΑΛΕΙΑΣ ΚΑΤΑ ΤΗ ΧΡΗΣΗ.**


ΠΡΟΣΟΧΗ: Πριν ξεβιδώσετε την τάπα ασφαλείας, προχωρήστε ως ακολούθως:

- ✓ αποσυνδέστε το καλώδιο τροφοδοσίας από την πρίζα του ρεύματος,
- ✓ ξεβιδώστε αργά την τάπα ασφαλείας και περιμένετε μερικά δευτερόλεπτα πριν την ξεβιδώσετε εντελώς.



## ΠΡΟΣΟΧΗ πιθανές υλικές βλάβες



- Πριν χρησιμοποιήσετε το προϊόν, βεβαιωθείτε πως τα αντικείμενα, οι επιφάνειες και τα υφάσματα που πρόκειται να καθαρίσετε είναι ανθεκτικά ή συμβατά με τις υψηλές θερμοκρασίες του ατμού. Ιδιαίτερα όταν πρόκειται για δάπεδα με επεξεργασμένο “κόττο”, ξύλινες επιφάνειες και ευαίσθητα υφάσματα, όπως μεταξωτά ή βελούδινα, συνιστάται η συμβουλή των οδηγίων του κατασκευαστή και η πραγματοποίηση μιας δοκιμής σε ένα απόκρυφο μέρος ή σε ένα δείγμα.
  - Μη χρησιμοποιείτε σε πισίνες που περιέχουν νερό.
  - Μην προσθέτετε ποτέ προϊόντα για άλατα, αρωματικά, οινόπνευματώδη ή απορρυπαντικά στο εσωτερικό του δοχείου νερού, διότι μπορούν να προκαλέσουν βλάβη στη συσκευή. Συνιστάται η χρήση τρεχούμενου νερού ή εναλλακτικά 50% αποιονισμένου νερού και 50% τρεχούμενου στην περίπτωση πολύ σκληρού νερού.
  - Μη χρησιμοποιείτε τη συσκευή χωρίς νερό στο λέβητα. Σ' αυτή την περίπτωση η αντλία μπορεί να υποστεί βλάβη.
  - Πριν θέσετε σε λειτουργία τη συσκευή, βεβαιωθείτε ότι υπάρχει αρκετό νερό στο εσωτερικό του δοχείου (P). Στην περίπτωση που θα πρέπει να αναφοδιάσετε με νερό κατά τη χρήση, προχωρήστε όπως αναφέρθη προηγούμενως, τηρώντας επίσης όσα αναφέρονται στην παράγραφο “ΠΛΗΡΩΣΗ ΔΟΧΕΙΟΥ ΝΕΡΟΥ ΚΑΤΑ ΤΗ ΧΡΗΣΗ”.
  - Στην περίπτωση που χρησιμοποιείτε το δοσομετρικό ποτήρι και/ή το χωνί με το απορρυπαντικό, καθαρίζετε τα πάντα επιμελώς πριν τα χρησιμοποιήσετε για την πλήρωση του λέβητα.
  - Το απορρυπαντικό θα πρέπει να χρησιμοποιείται αποκλειστικά σε μικρές ποσότητες και μόνο σε παρουσία ιδιαίτερα δύσκολων κηλίδων. Υπερβολικές ποσότητες μπορεί να προκαλέσουν ζημιές στις καθαριζόμενες επιφάνειες. Για τον κανονικό καθαρισμό αρκεί ο ατμός που παρέχει η συσκευή.
- Μη χρησιμοποιείτε, σε κάθε περίπτωση, απορρυπαντικά που περιέχουν: χλώριο, αμμωνία και ουσίες που είναι ταξινομημένες ως «X» . Αερίστε το χώρο μετά τη χρήση του απορρυπαντικού.
- Πραγματοποιείτε τον καθαρισμό του λέβητα τουλάχιστον μια φορά το μήνα ώστε να απομακρύνετε τα ενδεχόμενα κατάλοιπα αλάτων που θα μπορούσαν να εμποδίσουν την κανονική λειτουργία της συσκευής (βλέπε παράγραφο “ΚΑΘΑΡΙΣΜΟΣ ΚΑΙ ΣΥΝΤΗΡΗΣΗ”).
  - Μη χρησιμοποιείτε τη βούρτσα υαλοκαθαρισμού αν η επιφάνεια για καθαρισμό είναι κρύα. Η ενδεχόμενη απότομη θερμική διαφορά μπορεί να προκαλέσει το σπάσιμό της. Σε εποχές με θερμοκρασίες ιδιαίτερα χαμηλές, προθερμάστε τα τζάμια με την παροχή ατμού σε όλη την υπό καθαρισμό επιφάνεια από μια απόσταση 40 εκ. περίπου.
  - Κατά την πρώτη χρήση ή μετά από μακρά παύση, κατευθύνετε το ψεκασμό σε ένα δοχείο για να αφαιρέσετε το υπερπλέον νερό.
  - Για να μην διακυβεύσετε την ασφάλεια της συσκευής, χρησιμοποιείτε μόνον αυθεντικά ανταλλακτικά και εξαρτήματα, εγκεκριμένα από τον κατασκευαστή.
  - Για να αποσυνδέσετε το ρευματολήπτη, πιάστε τον κατ' ευθείαν και αποσπάστε τον από την πρίζα τοίχου. Μην τον αποσυνδέετε ποτέ τραβώντας τον από το καλώδιο.
  - Ενδεχόμενες τροποποιήσεις στο παρόν προϊόν, που δεν έχουν εξουσιοδοτηθεί ρητά από τον κατασκευαστή, μπορούν να προκαλέσουν την έκπτωση της ασφαλείας και της εγγύησης χρήσης από το χρήστη.

## ΠΕΡΙΓΡΑΦΗ ΤΗΣ ΣΥΣΚΕΥΗΣ

Αν.	Περιγραφή	Αν.	Περιγραφή
A	Πλήκτρο παροχής απορρυπαντικού	L	Ενδεικτική λυχνία λειτουργίας
B	Πλήκτρο παροχής ατμού	M	Λυχνία έτοιμου ατμού
C	Δρομέας μπλοκαρίσματος	N	Διακόπτης ανάματος/σβήσιματος
D	Πιστόλι	O	Κουμπί παροχής ατμού
E	Ακροφύσιο πιστολιού	P	Δοχείο νερού
F	Χειρολαβή	Q	Τάπα εισαγωγής απορρυπαντικού
G	Μανόμετρο	R	Τάπα δοχείου
H	Πλήκτρο τυλίγματος καλωδίου	S	Τάπα εισαγωγής νερού
I	Σώμα συσκευής		

## ΠΕΡΙΓΡΑΦΗ ΕΞΑΡΤΗΜΑΤΩΝ

Αν.	Περιγραφή	Αν.	Περιγραφή
①	Ρύγχος προέκτασης	⑧	Σωλήνες προέκτασης
②	Κάλυμμα	⑨	Σάκος εξαρτημάτων
③	Στρογγυλό βουρτσάκι	⑩	Χωνί
④	Επικλινές ρύγχος	⑪	Φιάλη απορρυπαντικού
⑤	Βούρτσα υφασμάτων	⑫	Δοσομετρητής
⑥	Βούρτσα υαλοκαθαρισμού	⑬	Πανί δαπέδων
⑦	Βούρτσα δαπέδων	⑭	Πανί υφασμάτων

## ΟΔΗΓΙΕΣ ΧΡΗΣΗΣ

### Πλήρωση του δοχείου λέβητα πριν τη χρήση

- Αφαιρέστε την τάπα (R) του δοχείου (P) και γεμίστε το με νερό μην υπερβαίνοντας τη στάθμη **"MAX"** που είναι σημειωμένη στο ίδιο το δοχείο (1).
- Το δοχείο (P) είναι αποσπώσιμο: βγάζοντάς το με τη βοήθεια της ειδικής χειρολαβής μπορείτε να το γεμίσετε και με τρεχούμενο νερό κατ' ευθείαν από τη βρύση.
- Στη συνέχεια επανατοποθετήστε το δοχείο (P), προσέχοντας να συμπέσουν οι σχετικές κάτω βαλβίδες με τους άξονες που βρίσκονται στην έδρα της συσκευής. Πιέστε σε βάθος μέχρι την πλήρη εισαγωγή και επαληθεύσατε τη σωστή εγκατάσταση (2).
- Ξαναβάλτε με πίεση την τάπα (R).
- Εφαρμόστε στο πιστόλι (D) το επιθυμητό εξάρτημα (βλέπε την παράγραφο **"ΕΞΑΡΤΗΜΑΤΑ"**) και μόνο σε περίπτωση ανάγκης (πχ. δύσκολες κηλίδες) βάλτε στη συσκευή το απορρυπαντικό ακολουθώντας τις οδηγίες που αναγράφονται στην παράγραφο **"ΧΡΗΣΗ ΜΕ ΑΠΟΡΡΥΠΑΝΤΙΚΟ"**.



**ΠΡΟΣΟΧΗ:** Μη χρησιμοποιείτε τη συσκευή χωρίς νερό στο δοχείο. Σ' αυτή την περίπτωση η αντλία μπορεί να υποστεί βλάβη.



**ΠΡΟΣΟΧΗ:** Ο λέβητας είναι εφοδιασμένος με τάπα ασφαλείας (S) που βρίσκεται στο πίσω μέρος και που είναι ορατή αφού αποσπάσετε το δοχείο. Η τάπα ασφαλείας λειτουργεί σαν βαλβίδα ασφαλείας που, σε περίπτωση κακής λειτουργίας που οφείλεται σε υπερβολική πίεση στο λέβητα, θα ανοίξει ώστε να επιτραπεί η έξοδος του ατμού. Σ' αυτή την περίπτωση το προϊόν δεν θα είναι πιά σε θέση να εκπέμψει ατμό.

### Ενεργοποίηση

- Συνδέστε το ρευματολήπτη στην πρίζα του ρεύματος και θέσατε σε λειτουργία τη συσκευή πιέζοντας το διακόπτη λειτουργίας (N). Θα ανάψει η σχετική κόκκινη ενδεικτική λυχνία (L) (3).
- Μετά από λίγα λεπτά, το άναμμα της πράσινης λυχνίας έτοιμου ατμού (M) θα σηματοδοτήσει ότι ο λέβητας είναι υπό πίεση και ότι η συσκευή είναι σε θέση να παράξει ατμό.

### Λειτουργία

- Ο λέβητας τροφοδοτείται αυτόματα μέσω μιάς αντλίας που ενεργοποιείται σε κάθε ανεφοδιασμό για μερικά δευτερόλεπτα παράγοντας ένα φυσιολογικό θόρυβο λειτουργίας (δόνηση). Αμέσως μετά την ενεργοποίηση της αντλίας μπορεί να επαληθευτεί μια μείωση της εκπομπής ατμού αλλά μετά από μερικά δευτερόλεπτα η παροχή ατμού θα επιστρέψει στα κανονικά επίπεδα.
- Η λυχνία έτοιμου ατμού (M) σβήνει και ξανανάβει κατά τη λειτουργία προς ένδειξη της λειτουργίας του λέβητα.
- Προκειμένου να αποτραπεί η τυχαία ενεργοποίηση της παροχής ατμού είναι αναγκαίο να μετακινηθεί ο δρομέας μπλοκαρίσματος (C) από τα αριστερά προς τα δεξιά (4). Για να ξεμπλοκάρετε μετακινήστε το δρομέα (C) από τα δεξιά προς τα αριστερά (4).
- Για να προχωρήσετε στην παροχή ατμού, πιέστε το ειδικό πλήκτρο (B) που βρίσκεται στο πιστόλι (D).
- Κατά την πρώτη χρήση συνιστάται να κατευθύνετε το ψεκασμό του ατμού στο εσωτερικό ενός δοχείου για να αφαιρέσετε κάθε ίχνος υπολοίπου νερού στο σωλήνα (Η ενδεχόμενη έξοδος νερού οφείλεται στα συμπτκνώματα του ατμού στο εσωτερικό του σωλήνα). Επαναλάβετε αυτή τη διαδικασία και μετά από μερικά λεπτά μη λειτουργίας. Σε κάθε περίπτωση, όταν το πιστόλι αρχίσει την παροχή ατμού, συνιστάται να κατευθύνετε τον ψεκασμό πάντα προς το έδαφος.



**ΠΡΟΣΟΧΗ:** Όταν δεν χρησιμοποιείτε τη συσκευή, μπλοκάρετε πάντα το πλήκτρο παροχής ατμού (B) μέσω του ειδικού δρομέα μπλοκαρίσματος (C).

### Ρύθμιση της παροχής ατμού

- Χρησιμοποιώντας το κουμπί (O), μπορείτε να ρυθμίσετε την ποσότητα του παρεχόμενου ατμού, από ένα ελάχιστο σε ένα μέγιστο, βάσει των αναγκών καθαρισμού και το είδος της επιφάνειας ή του υφάσματος για καθαρισμό.
- Μειώστε την πίεση στην περίπτωση ευαίσθητων υφασμάτων ή επιφανειών.

### Σβήσιμο της συσκευής

- Για να παύσετε την παροχή ατμού μη δράσετε στο κουμπί (O), αλλά αφήστε το πλήκτρο παροχής (B).
- Η συσκευή είναι εφοδιασμένη με ένα μανόμετρο (G) που δείχνει την πίεση του ατμού στο εσωτερικό του λέβητα.
- Στο τέλος της χρήσης, σβήστε τη συσκευή πιέζοντας τον ειδικό διακόπτη (N), αποσυνδέστε το ρευματολήπτη από την πρίζα του ρεύματος και τυλίξτε το καλώδιο κρατώντας πιεσμένο το πλήκτρο τυλίγματος (H) στη συσκευή. Το καλώδιο θα τυλιχτεί στο εσωτερικό της συσκευής.



**ΠΡΟΣΟΧΗ:** Κατά το τύλιγμα, κατευθύνετε το καλώδιο με ένα χέρι ώστε να αποφύγετε τραυματισμούς και προσέξτε ιδιαίτερα αν υπάρχουν παιδιά και κατοικίδια ζώα.

- Προχωρήστε στον καθαρισμό των εξαρτημάτων, του δοχείου νερού (P) και του λέβητα, κάνοντας ό,τι περιγράφεται στην παράγραφο **“ΚΑΘΑΡΙΣΜΟΣ ΚΑΙ ΣΥΝΤΗΡΗΣΗ”**.
- Τυλίξτε τον εύκαμπο σωλήνα γύρω από το σώμα της συσκευής (I) και τοποθετήστε το πιστόλι (D) επάνω στην ειδική χειρολαβή (F), αφού φέρετε το δρομέα (C) στη θέση μπλοκαρίσματος.



## ΧΡΗΣΗ ΜΕ ΑΠΟΡΡΥΠΑΝΤΙΚΟ



Το ακόλουθο προϊόν με ατμό συνοδεύεται με την καινοτόμο και συμπληρωματική λειτουργία του απορρυπαντικού, που θα πρέπει να χρησιμοποιείται για την απομάκρυνση των πλέον δύσκολων κηλίδων. Η λειτουργία αυτή είναι επιπρόσθετη και δεν αντικαθιστά τη χρήση του ατμού.

- Αφαιρέστε την τάπα (Q), που βρίσκεται στο εσωτερικό της χειρολαβής (F) και, χρησιμοποιώντας το χωνί (Ⓢ) που χορηγείται, βάλτε το απορρυπαντικό στη συσκευή (5).




**ΠΡΟΣΟΧΗ:** Μη χρησιμοποιείτε εργαλεία για να αφαιρέσετε την τάπα (Q) για να μην της προξενήσετε βλάβη.

**ΠΡΟΣΟΧΗ:** Μην εισάγετε ποτέ το απορρυπαντικό στο δοχείο νερού (P). Στην περίπτωση που χρησιμοποιείτε το δοσομετρητή και/ή το χωνί με το απορρυπαντικό, καθαρίστε τα πάντα επιμελώς πριν τα χρησιμοποιήσετε για την πλήρωση του δοχείου νερού.



**ΠΡΟΣΟΧΗ:** Χρησιμοποιείτε το απορρυπαντικό που σας χορηγείται (Ⓢ) ή απορρυπαντικά του εμπορίου που αναφέρουν ρητά στην ετικέτα την ένδειξη “απορρυπαντικό για προϊόντα με ατμό”.

Μη χρησιμοποιείτε, σε κάθε περίπτωση, απορρυπαντικά που περιέχουν: χλώριο, αμμωνία και ουσίες που

είναι ταξινομημένες ως “X” . Αερίστε το χώρο μετά τη χρήση του απορρυπαντικού.

- Ξανακλείστε σταθερά την τάπα (Q) πιέζοντάς την σε βάθος.
- Πιέστε το πλήκτρο παροχής (A) που βρίσκεται στο πιστόλι (D). Μόνο με την απελευθέρωσή του θα επέλθει η παροχή του απορρυπαντικού και, όσο περισσότερο διαρκεί η πίεση του πλήκτρου, μεγαλύτερη θα είναι η ποσότητα του απορρυπαντικού που θα βγει (6).
- Η έξοδος του απορρυπαντικού δεν είναι άμεση. Πρέπει να αναμεινείτε λίγο μέχρι να γίνει η παροχή. Μόνο κατά την πρώτη χρήση, πραγματοποιήστε πλέον της μιας πίεση στο πλήκτρο (A) για να διευκολύνετε την εισαγωγή του απορρυπαντικού στο κύκλωμα παροχής. Σ' αυτή την περίπτωση βάλτε ένα ειδικό δοχείο.
- Το απορρυπαντικό θα πρέπει να χρησιμοποιείται αποκλειστικά σε μικρές ποσότητες και μόνο σε παρουσία ιδιαίτερα δύσκολων κηλίδων. Υπερβολικές ποσότητες μπορεί να προκαλέσουν ζημιές στις καθαριζόμενες επιφάνειες. Για τον κανονικό καθαρισμό αρκεί ο ατμός που παρέχει η συσκευή.
- Ενεργήστε στο πλήκτρο παροχής ατμού (B) και προχωρήστε με τον καθαρισμό της επιφάνειας.
- Για τον καθαρισμό του δοχείου απορρυπαντικού:

Πιέστε το πλήκτρο παροχής απορρυπαντικού (A) μέχρι την πλήρη εκκένωση του δοχείου απορρυπαντικού ή αφαιρέστε την τάπα του δοχείου απορρυπαντικού (Q) και αναποδογυρίστε τη συσκευή προς την πίσω πλευρά ή το πλευρό.

## ΕΞΑΡΤΗΜΑΤΑ

### Ρύγχος προέκτασης ①

Με αυτό το εξάρτημα μπορείτε να έχετε έναν επιμελή καθαρισμό όλων των επιφανειών στις οποίες φωλιάζει η πιο δύσκολη βρωμιά. Το ρύγχος μπορεί να εφαρμοστεί κατ' ευθείαν στο ακροφύσιο του πιστολιού (E) ή στους σωλήνες προέκτασης ⑧. Αφού ευθυγραμμίσετε τις γραμμές που βρίσκονται στο ακροφύσιο του πιστολιού (E) και το εξάρτημα, στρέψατε το ρύγχος κατά 90° δεξιόστροφα μέχρι το μπλοκάρισμα (7).

### Κάλυμμα ②

Αυτό το εξάρτημα μπορεί να εφαρμοστεί στο ακροφύσιο του πιστολιού (E) για να προστατευθεί το άκρο του ίδιου του ακροφυσίου.

### Στρογγυλό βουρτσάκι ③

Αυτό το εξάρτημα που μπορεί να εφαρμοστεί στο ρύγχος προέκτασης ① βοηθά στο θρυμματισμό των πιο ανθεκτικών πετσιασμάτων όπως εκείνων που σχηματίζονται στις εστίες μαγειρέματος ή τους αρμούς των πλακιδίων. Μπορεί να χρησιμοποιηθεί για τον καθαρισμό ειδών υγιεινής, νεροχυτών, γρίλιες ψησίματος, ντουσιέρες ή μπανιέρες, εξαφανίζοντας κάθε ίχνος αλάτων (8).

### Επικλινές ρύγχος ④

Αυτό το εξάρτημα μπορεί να εφαρμοστεί στο ακροφύσιο του πιστολιού (E) αφού τοποθετήσετε το κάλυμμα ② ή το ρύγχος προέκτασης ①. Είναι ιδιαίτερα χρήσιμο για την πρόσβαση και εξυγίανση δύσκολων σημείων, όπως οι ρύποι που φωλιάζουν σε καλοριφέρ, ρολά, είδη υγιεινής, απομακρύνοντάς τους με εύκολο και γρήγορο τρόπο (9).

### Βούρτσα υφασμάτων ⑤

Η βούρτσα υφασμάτων μπορεί να εφαρμοστεί κατ' ευθείαν στο ακροφύσιο πιστολιού (E) ή στους σωλήνες προέκτασης ⑧. Με την εφαρμογή του πρακτικού πανιού ⑭ μπορείτε να χρησιμοποιήσετε τη βούρτσα για να απομακρύνετε τη σκόνη, στον καθημερινό καθαρισμό καναπέδων, πολυθρόνων, κουβερτών, στρωμάτων και μαξιλαριών (10). Η βούρτσα επιτρέπει επίσης το φρεσκάρισμα των υφασμάτων, αφαιρώντας κάθε ίχνος ζαρώματος. Σε κάθε περίπτωση συνιστάται, τόσο κατά την πρώτη χρήση όσο και στις επόμενες χρήσεις, να αδειάζετε τα συμπυκνώματα του ατμού σε ένα δοχείο για να αποφύγετε το βρέξιμο των υφασμάτων (11).

### Βούρτσα υαλοκαθαρισμού ⑥

Στη βούρτσα υφασμάτων ⑤ μπορεί να εφαρμοστεί η βούρτσα υαλοκαθαρισμού. Για να συναρμολογήσετε τα δύο εξαρτήματα πρέπει να εισάγετε τα γλωσσίδια που βρίσκονται στη βάση της βούρτσας υφασμάτων στο εσωτερικό των αγκίστρων που βρίσκονται στη βάση της βούρτσας υαλοκαθαρισμού. Με τη βούρτσα υαλοκαθαρισμού, τζάμια, καθρέφτες και στιλπνές επιφάνειες αποκτούν και πάλι τη λάμψη τους. Μπορεί να χρησιμοποιηθεί εύκολα και στα κρύσταλλα της καμπίνας ντουσιέρας εξαφανίζοντας το πρόβλημα των καταλοίπων αλάτων (12).

### Βούρτσα δαπέδων ⑦

Αυτό το εξάρτημα χρησιμοποιείται με τους σωλήνες προέκτασης ⑧ και είναι εφοδιασμένο με πρακτικές λαβίδες στερέωσης πανιών και που μπορούν να συγκρατήσουν εκτός από το πανί που χορηγείται ⑬, κάθε άλλο είδος πανιού που μπορεί να πλυθεί στο πλυντήριο.

Για να εφαρμόσετε το πανί, πρέπει να τοποθετήσετε τη βούρτσα στο κέντρο του πανιού, να σκώσετε τις ειδικές λαβίδες που βρίσκονται στα άκρα της βούρτσας, να βάλετε την άκρη του πανιού και να τις αφήσετε (13).

### Σωλήνες προέκτασης ⑧

Οι σωλήνες προέκτασης συνδέονται μεταξύ τους μέσω ελατηριωτού συνδέσμου. Για να τους χωρίσετε αρκεί να πιέσετε το κουμπί απεμπλοκής και να τους αποσπάσετε. Είναι χρήσιμοι για την πρόσβαση με τη βούρτσα υαλοκαθαρισμού ⑥ στις υψηλές επιφάνειες, μέσω του ειδικού συνδέσμου προέκτασης, ή με τη βούρτσα δαπέδων ⑦ (14).

### Σάκος εξαρτημάτων ⑨

Η συσκευή συνοδεύεται με ένα σάκο εξαρτημάτων, χρήσιμο για τη φύλαξη των όλων των εξαρτημάτων για να τα έχετε πάντα στη διάθεσή σας (15).

## ΠΛΗΡΩΣΗ ΔΟΧΕΙΟΥ ΝΕΡΟΥ ΚΑΤΑ ΤΗ ΧΡΗΣΗ

Στην περίπτωση που το δοχείο (P) παραμείνει χωρίς νερό κατά τη λειτουργία, θα αντιληφθείτε μια δόνηση και έναν πιο έντονο θόρυβο. Τότε, σβήστε τη συσκευή, αποσυνδέστε το ρευματολήπτη από την πρίζα του ηλεκτρικού ρεύματος και προχωρήστε στην πλήρωση όπως αναφέρεται στην παράγραφο "ΟΔΗΓΙΕΣ ΧΡΗΣΗΣ".



**ΠΡΟΣΟΧΗ:** Αν δεν σβήσετε αμέσως τη συσκευή, η υπερθέρμανση της αντλίας μπορεί να προκαλέσει ένα προσωρινό μπλοκάρισμα της ίδιας της συσκευής. Προχωρήστε στην πλήρωση του δοχείου (P) και περιμένετε μερικά λεπτά μέχρι η συσκευή να αρχίσει να λειτουργεί πάλι κανονικά.

Συνιστάται ο συνεχής έλεγχος της στάθμης του νερού στο εσωτερικό του αποσπώμενου δοχείου (P) και η πλήρωσή του κάθε φορά που εξαντλείται όπως περιγράφεται στην παράγραφο "ΟΔΗΓΙΕΣ ΧΡΗΣΗΣ". Σ' αυτή την περίπτωση δεν θα είναι αναγκαίο το προληπτικό σβήσιμο της συσκευής και η αποσύνδεση του καλωδίου τροφοδοσίας από την πρίζα του ρεύματος.

## ΚΑΘΑΡΙΣΜΟΣ ΚΑΙ ΣΥΝΤΗΡΗΣΗ

### Εκκένωση δοχείου νερού (P)

- Στην περίπτωση μη χρησιμοποίησης επί μακρόν, βγάλτε και αδειάστε το δοχείο νερού ώστε να αποφύγετε το σχηματισμό υπολοίπων αλάτων που θα μπορούσαν να επηρεάσουν την κανονική λειτουργία της συσκευής.

### Εκκένωση και καθαρισμός του δοχείου απορρυπαντικού

Διαδικασίες καθαρισμού δοχείου απορρυπαντικού:

- Πιέστε το πλήκτρο παροχής (A) και κάνετε να βγει όλο το απορρυπαντικό από τη συσκευή, κάνοντάς το να απορρέυσει σε ένα ειδικό δοχείο με τη βοήθεια χρήσης νερού, ή αδειάστε το δοχείο απορρυπαντικού σε ένα άλλο, αφού βεβαιωθείτε ότι το καθαρίσατε καλά με νερό.
- Αφαιρέστε την τάπα (Q) και γεμίστε το δοχείο απορρυπαντικού με νερό.
- Πιέστε το πλήκτρο (A) πολλές φορές ώστε να απομακρυνθούν τα υπόλοιπα απορρυπαντικού. Επαναλάβετε τις διαδικασίες μέχρι να διαπιστώσετε την έξοδο μόνο νερού. Στη συνέχεια αναποδογυρίστε τη συσκευή και αδειάστε το δοχείο απορρυπαντικού απομακρύνοντας το υπόλοιπο νερό.

### Εκκένωση και εσωτερικός καθαρισμός του λέβητα



**ΠΡΟΣΟΧΗ:** Εκτελείτε τον καθαρισμό του λέβητα τουλάχιστον μια φορά το μήνα ώστε να απομακρύνονται ενδεχόμενα κατάλοιπα αλάτων που μπορούν να επηρεάσουν την κανονική λειτουργία της συσκευής.



**ΠΡΟΣΟΧΗ:** Σβήστε τη συσκευή, αποσυνδέστε το ρευματολήπτη από την πρίζα του ρεύματος και αφήστε την να κρυώσει πριν προχωρήσετε στον καθαρισμό του λέβητα, ώστε να αποφύγετε τραυματισμούς.

- Βγάλτε το δοχείο νερού (P) και ξεβιδώστε την τάπα κλεισίματος (S) που βρίσκεται στο πίσω μέρος της συσκευής (16).
- Βάλτε αργά νερό της βρύσης στο λέβητα προς αποφυγήν ενδεχομένων εκτοξεύσεων ατμού. Ανακινήστε τη συσκευή και αναποδογυρίστε την, αδειάζοντάς την. Επαναλάβετε περισσότερες φορές.



**ΠΡΟΣΟΧΗ:** Μην εισάγετε ξύδι, προϊόντα για άλατα ή άλλες αρωματικές ουσίες στο εσωτερικό του λέβητα ώστε να αποφύγετε την πρόκληση ζημιών στη συσκευή και την άμεση ακύρωση της εγγύησης.

- Βιδώστε πάλι την τάπα κλεισίματος (S) και ξανατοποθετήστε το δοχείο νερού (P).

## ΠΩΣ ΝΑ ΣΥΜΠΕΡΙΦΕΡΘΕΙΤΕ ΣΕ ΠΕΡΙΠΤΩΣΗ ΑΝΩΜΑΛΙΩΝ...

ΑΝΩΜΑΛΙΑ	ΕΛΕΓΧΟΣ	ΠΙΘΑΝΗ ΑΙΤΙΑ	ΠΙΘΑΝΗ ΛΥΣΗ
Ο εκτοξευτήρας δεν παρέχει ατμό	Ενδεικτική λυχνία έτοιμου ατμού (M) σβηστή	Κρύος λέβητας	Περιμένετε το άναμμα της λυχνίας έτοιμου ατμού (M)
		Έλλειψη νερού στο δοχείο (P) ή δοχείο (P) μη τοποθετημένο σωστά	Γεμίστε το δοχείο (P) όπως αναφέρεται στην παράγραφο <b>"ΠΛΗΡΩΣΗ ΔΟΧΕΙΟΥ ΝΕΡΟΥ ΚΑΤΑ ΤΗ ΧΡΗΣΗ"</b> ή τοποθετήστε το σωστά.
Ο εκτοξευτήρας παρέχει λίγο ατμό	Κουμπί ρύθμισης ατμού (O) στο ελάχιστο	Χαμηλή πίεση	Ρυθμίστε την έξοδο του ατμού
		Κρύος λέβητας	Περιμένετε το άναμμα της λυχνίας έτοιμου ατμού (M)
Ο εκτοξευτήρας δεν παρέχει απορρυπαντικό		Πρώτη χρήση	Εκτελέστε τις διαδικασίες που αναφέρονται στην παράγραφο <b>"ΟΔΗΓΙΕΣ ΧΡΗΣΗΣ"</b>
		Έλλειψη απορρυπαντικού στο δοχείο	Προχωρήστε στην πλήρωση
		Καμμία προφανής αιτία	Απευθυνθείτε στο ΚΕΝΤΡΟ ΤΕΧΝΙΚΗΣ ΕΞΥΠΗΡΕΤΗΣΗΣ



## Уважаемый Покупатель,

Благодарим за предпочтение нашей продукции.

Выбранная Вами модель входит в линию **Vapori**, ассортимент продукции, идеально подходящей для уборки дома, благодаря высокой способности пара к обезжириванию и дезинфекции гарантирует тщательную глубокую и экологически чистую уборку, не требующую использования химических веществ.

Линия **Vapori** предлагает продукцию для любых нужд:

**Vapori Pavimenti** - это первая паровая щетка для ежедневной быстрой очистки пола.

**Multi Vapori**, пароочистители с полным комплектом принадлежностей для глубокой очистки дома.

**Vapori Jet**, идеально подходит для чистки твердых поверхностей (сантехника, радиаторы отопления, жалюзи).

## УКАЗАТЕЛЬ

УСЛОВНЫЕ ОБОЗНАЧЕНИЯ .....	72
ВАЖНЫЕ ПРЕДУПРЕЖДЕНИЯ .....	72
ОПИСАНИЕ ПРИБОРА.....	74
НАИМЕНОВАНИЕ ПРИНАДЛЕЖНОСТЕЙ.....	75
ИНСТРУКЦИИ ПО ИСПОЛЬЗОВАНИЮ .....	75
Наполнение резервуара перед использованием .....	75
Включение .....	75
Функционирование .....	75
Регулировка потока пара.....	76
Выключение прибора.....	76
ИСПОЛЬЗОВАНИЕ С МОЮЩИМ СРЕДСТВОМ.....	76
ПРИНАДЛЕЖНОСТИ.....	77
НАПОЛНЕНИЕ РЕЗЕРВУАРА ВОДОЙ ВО ВРЕМЯ РАБОТЫ .....	78
ЧИСТКА И ТЕХОСЛУЖИВАНИЕ.....	78
Опораживание резервуара с водой .....	78
Опораживание и чистка резервуара моющего средства.....	78
Опораживание и внутренняя чистка бойлера.....	78
ЧТО ДЕЛАТЬ В СЛУЧАЕ ВОЗНИКНОВЕНИЯ НЕИСПРАВНОСТЕЙ... ..	79

## УСЛОВНЫЕ ОБОЗНАЧЕНИЯ

Данные, содержащиеся в этом руководстве, выражены следующим образом:



ОПАСНОСТЬ для детей



ОПАСНОСТЬ, обусловленная электричеством



ОПАСНОСТЬ, обусловленная другими причинами



ПРЕДУПРЕЖДЕНИЕ об ожогах



ВНИМАНИЕ возможен материальный ущерб



Использование с моющим средством

## ВАЖНЫЕ ПРЕДУПРЕЖДЕНИЯ

**ПРОЧИТЕ ЭТИ ИНСТРУКЦИИ ПЕРЕД ИСПОЛЬЗОВАНИЕМ.**

**ВСЕГДА СОХРАНЯЙТЕ ЭТИ ИНСТРУКЦИИ.**

Данное устройство соответствует требованиям директивы 2006/95/EC и EMC 2004/108/EC.



**ОПАСНОСТЬ для детей**



- Этот прибор не предназначен для использования лицами (включая детей) с ограниченными физическими, сенсорными или умственными способностями; людьми с недостаточным опытом и знаниями, если они не находятся под строгим контролем или не получили подробный инструктаж о применении прибора со стороны лиц, ответственных за их безопасность.
- Дети должны находиться под присмотром, не разрешать детям играть с прибором.
- Если вы решили утилизировать прибор как отходы, необходимо перерезать шнур питания. Рекомендуется также демонтировать некоторые компоненты, представляющие опасность, особенно для детей, которые могут использовать устройство в качестве игрушки.
- Элементы упаковки должны храниться в недоступном для детей месте, так как они представляют собой потенциальные источники опасности.
- Моющее средство, используемое для данного устройства, должно храниться в недоступном для детей месте.
- Всегда следуйте инструкциям, указанным на этикетке моющего средства.



**ОПАСНОСТЬ, обусловленная электричеством**



- Убедитесь, что электрическое напряжение соответствует напряжению сети.
- Розетка, к которой подключается прибор, должна иметь заземление.
- В случае использования удлинителей последние должны соответствовать мощности прибора во избежание опасности для оператора и безопасности рабочей среды. Неподходящие удлинители могут привести к неисправности.

- Не оставляйте без присмотра прибор, когда он включен, отключайте его от сети после каждого использования.
- Всегда выключать прибор через выключатель и перед заправкой отсоединять шнур от сети.
- Не допускать контакта распыляемого моющего средства с электрическими розетками и / или другими электрическими устройствами и кабелями.
- Использовать или регулировать регуляторы, расположенные на приборе, или прикасаться к вилке и силовым соединениям только сухими руками.



## **ОПАСНОСТЬ, обусловленная другими причинами**



- Не подвергайте прибор воздействию атмосферных явлений (дождь, солнце и т.д.).
- Не ставьте прибор на или вблизи источников тепла.
- Убедитесь, что шнур питания не касается горячих поверхностей.
- **Никогда не направляйте пар на людей, животных, растения или оборудование, имеющее электрические части (напр.: внутри печей).**




- Никогда не направляйте пар на сам прибор.
- **Никогда не опускайте корпус прибора, вилку и сетевой шнур в воду или другие жидкости, для очистки использовать влажную ткань.**
- Не используйте прибор, если шнур или вилка повреждены, или прибор неисправен / поврежден.
- Все ремонтные работы, включая замену сетевого шнура, должны осуществляться сервисным центром Ariete или уполномоченным Ariete, с тем чтобы избежать рисков.
- Прибор предназначен **только для домашнего использования** и не может использоваться в коммерческих или промышленных целях.
- Прибор использует пар под давлением и может быть опасным при неправильном использовании. Прибор предназначен только для бытового использования, как указано в руководстве. Компания не несет ответственности за любой ущерб, причиненный в результате ненадлежащего или неправильного использования продукта.
- Когда прибор не используется, всегда блокировать кнопку пара ползунком блокировки.



## **ПРЕДУПРЕЖДЕНИЕ об ожогах**




- При нажатии кнопки выброса пара, прежде чем бойлер достигнет рабочей температуры, вместо пара может выходить вода.
- Не прикасайтесь к горячим поверхностям при использовании продукта. Дать остыть прибору, прежде чем менять насадки.
- **Даже когда прибор не используется, отключите его от электросети и дайте ему остыть, прежде чем вставлять или снимать насадки, и перед чисткой.**
-  **ВНИМАНИЕ:** опасность получения ожогов

НЕ ОТКРЫВАТЬ ПРЕДОХРАНИТЕЛЬНУЮ ПРОБКУ ВО ВРЕМЯ ИСПОЛЬЗОВАНИЯ.

ВНИМАНИЕ: Перед тем как открутить предохранительную пробку, выполните следующие действия:

- ✓ вынуть шнур питания из розетки;
- ✓ медленно открутить предохранительную пробку, подождать несколько секунд, затем отвинтить полностью.

**ВНИМАНИЕ возможен материальный ущерб**

- Перед использованием продукта, убедитесь, что обрабатываемые предметы, поверхности и ткани были достаточно устойчивы или совместимы с высокой температурой пара. В частности, на полу из терракота, деревянных поверхностях и деликатных тканях, таких как шелк или бархат, рекомендуется ознакомиться с инструкциям производителя и выполнить тест на скрытой части или образце.
- Не использовать в бассейнах с водой.
- Никогда не добавляйте декальцинаторы, ароматические вещества, спирт или моющие средства в емкость для воды, так как они могут привести к повреждению прибора. Рекомендуется использовать 50% водопроводной воды и 50% деминерализованной воды, если вода очень жесткая.
- Не использовать прибор без воды в бойлере, в этом случае насос может быть поврежден.
- Перед включением прибора убедитесь, что в резервуаре (P) достаточно воды. Если требуется долить воду во время использования, придерживайтесь указаний, данных выше, а также в параграфе **“ЗАПОЛНЕНИЕ РЕЗЕРВУАРА ВОДОЙ ВО ВРЕМЯ ИСПОЛЬЗОВАНИЯ”**.
- Если вы используете мерный стакан и / или воронку с моющим средством, тщательно промойте их перед заполнением бойлера
- Использовать моющее средство только в небольших количествах и только при наличии особо устойчивых пятен; чрезмерное количество может привести к повреждению поверхности. Для нормальной очистки достаточно использовать только пар, испускаемый прибором.  
Не применять моющие средства, содержащие: хлор, растворители, аммиак и вещества, имеющие классификацию “X” . После использования моющего средства проветрить помещение.
- Очищать бойлер не реже одного раза в месяц для удаления остатков накипи, которые могут повлиять на нормальное функционирование прибора (см. раздел **“ОЧИСТКА И ТЕХОБСЛУЖИВАНИЕ”**).
- Не использовать щетку для чистки стекла, если обрабатываемая поверхность холодная. Перепад температуры может привести к поломке. В холодный сезон с низкими температурами предварительно нагревать стекло паром по всей обрабатываемой поверхности с расстояния около 40 см.
- При первом использовании или после долгого простоя направить струю в какую-нибудь емкость для удаления избытка воды.
- Для обеспечения безопасности прибора используйте только рекомендуемые производителем запасные части и аксессуары.
- Вынимать вилку из розетки, взявшись непосредственно за вилку. Никогда не тяните за шнур.
- Любые модификации прибора, не авторизованные производителем, могут снизить безопасность и аннулировать гарантию применения для пользователя.

**ОПИСАНИЕ ПРИБОРА**

Обозн.	Наименование	Обозн.	Наименование
A	Кнопка подачи моющего средства	L	Индикатор включения
B	Кнопка подачи пара	M	Индикатор пар готов
C	Ползунок блокировки	N	Переключатель включения/выключения
D	Пистолет	O	Ручка подачи пара
E	Сопло пистолета	P	Резервуар для воды
F	Ручка	Q	Пробка для заливки моющего средства
G	Манометр	R	Пробка резервуара
H	Кнопка намотки кабеля	S	Пробка для заливки воды
I	Корпус прибора		

## НАИМЕНОВАНИЕ ПРИНАДЛЕЖНОСТЕЙ

Обозн.	Наименование	Обозн.	Наименование
①	Длинный носик	⑧	Удлиняющие трубы
②	Колпачок	⑨	Мешок для насадок
③	Круглая щетка	⑩	Воронка
④	Скошенный носик	⑪	Бутылка с моющим средством
⑤	Щетка для ткани	⑫	Мерный стакан
⑥	Щетка для чистки стекол	⑬	Тряпка для пола
⑦	Щетка для пола	⑭	Тряпка для ткани

## ИНСТРУКЦИИ ПО ИСПОЛЬЗОВАНИЮ

### Наполнение резервуара перед использованием

- Снимите пробку (R) резервуара (P) и заполните его водой, не превышающего уровня "MAX" на самом резервуаре (1).
- Резервуар (P) съемный: вынуть с помощью ручки и наполнить водой прямо из-под крана.
- Установить резервуар (P) на место так, чтобы нижние клапаны совместились со штифтами на гнезде прибора. Нажать до упора и проверить правильность установки (2).
- Установить пробку (R).
- Надеть на пистолет (D) нужную насадку (см. параграф "АКСЕССУАРЫ") и только при необходимости (напр.: в случае устойчивых пятен) добавить моющее средство, следуя инструкциям в параграфе "ИСПОЛЬЗОВАНИЕ С МОЮЩИМ СРЕДСТВОМ".



**ВНИМАНИЕ:** Не используйте прибор, если в резервуаре нет воды; в этом случае можно повредить насос.



**ВНИМАНИЕ:** Бойлер оснащен пробкой безопасности (S) на задней панели, она видна после удаления резервуара. Пробка безопасности действует как предохранительный клапан, который в случае выхода из строя из-за чрезмерного давления в бойлере открывается и выпускает пар. В этом случае, прибор не может испускать пар.

### Включение

- Вставьте вилку в розетку и включите прибор, нажав на пусковой выключатель (N); загорится соответствующий красный индикатор (L) (3).
- После нескольких минут зеленый индикатор готовности пара (M) покажет, что бойлер находится под давлением и что прибор может производить пар.

### Функционирование

- Вода в бойлер подается автоматически с помощью насоса, который активируется при каждом наполнении на нескольких секунд, создавая нормальный уровень шума (вибрация). Сразу же после включения насоса может уменьшиться эмиссия пара, но через несколько секунд подача пара становится регулярной.
- Индикатор готовности пара (M) гаснет и снова загорается во время функционирования, показывая, что бойлер работает.
- Для предотвращения случайного включения подачи пара необходимо переместить ползунок блокировки (C) слева направо (↔); чтобы разблокировать ползунок (C) - справа налево (↔) (4).
- Для включения подачи пара нажмите кнопку (B) на пистолете (D).
- При первом использовании вы должны направить поток пара в какую-нибудь емкость, чтобы удалить все следы остаточной воды в трубе (Возможная утечка воды из-за конденсации пара внутри трубы). Повторите это через несколько минут простоя. В любом случае, когда пистолет начинает выпускать пар, всегда направлять струю к земле.



**ВНИМАНИЕ:** Когда прибор не используются, заблокировать кнопку подачи пара (B) с помощью блокировочного ползунка (C).

## Регулировка потока пара

- С помощью ручки (O) можно регулировать количество пара от минимального до максимального в соответствии с требованиями уборки и типа поверхности или ткани.
- Уменьшить давление в случае обработки ткани или деликатных поверхностей.

## Выключение прибора

- Чтобы остановить подачу пару, не пользоваться ручкой (O), а отпустить кнопку подачи (B).
- Прибор оснащен манометром (G), который показывает давление пара в бойлере.
- После использования выключить прибор, нажав на выключатель (N), вынуть вилку из розетки и намотать кабель держа нажатой кнопку намотки (H) на приборе. Кабель сматывается внутрь отсека.



**ВНИМАНИЕ:** Во время намотки придерживать кабель рукой во избежание травм и быть осторожными в присутствии детей и домашних животных

- Приступить к чистке насадок, резервуара для воды (P) и бойлера, как описано в разделе "ЧИСТКА И ТЕХОБСЛУЖИВАНИЕ".
- Намотать шланг вокруг корпуса (I) и установить пистолет (D) на ручку (F) после позиционирования ползунка (C) в положение блокировки.



## ИСПОЛЬЗОВАНИЕ С МОЮЩИМ СРЕДСТВОМ



Пароочиститель имеет также инновационную интегративную функцию моющего средства, которое используется для удаления устойчивых пятен; эта функция является дополнительной и не заменяет использование пара.

- Снять пробку (Q), расположенную внутри ручки (F) и, используя комплектную воронку (ⓐ) налить моющее средство (5).




**ВНИМАНИЕ:** Не использовать инструменты для удаления пробки (Q) во избежание повреждения.

**ВНИМАНИЕ:** Никогда не наливать моющее средство в бак для воды (P). Если вы пользуетесь мерным стаканом и / или воронкой с моющим средством, тщательно очистить их, прежде чем использовать для заполнения резервуара водой.



**ВНИМАНИЕ:** Используйте поставляемое моющее средство (ⓑ) или моющее средство, имеющееся в продаже, на этикетке которого указано «моющее средство для пароочистителей».

Не применять моющие средства, содержащие: хлор, растворители, аммиак и вещества, имеющие классификацию X . После использования моющего средства проветрить помещение.

- Плотнo закрыть пробку (Q).
- Нажать кнопку подачи (A) на пистолете (D); только при ее отпускании произойдет подача моющего средства, и чем дольше нажимать кнопку, тем больше поступит моющего средства (6).
- Выход моющего средства происходит не сразу: нужно подождать некоторое время, пока начнется подача. Только при первом использовании нажать на кнопку несколько раз (A) для подачи моющего средства в контур. Приготовьте для этого отдельную емкость.
- Моющее средство должно использоваться только в небольших количествах и только при наличии устойчивых пятен; чрезмерное количество может привести к повреждению поверхности. Для нормальной очистки достаточно использовать пар.
- Включить кнопку подачи пара (B) и перейти к чистке поверхности.
- Чтобы очистить бак для моющих средств:  
Нажать кнопку подачи пара (A) до полного опустошения бака для моющего средства или снять пробку бака моющего средства (Q) и перевернуть прибор на заднюю или боковую сторону .

## ПРИНАДЛЕЖНОСТИ

### Длинный носик ①

Эта насадка гарантирует тщательную очистку всех сильно загрязненных поверхностей.

Носик можно установить непосредственно на сопло пистолета (E) или на удлинители ⑧: совместить линии на сопле пистолета (E) и насадки и повернуть носик на 90° по часовой стрелке до блокировки ⑦).

### Колпачок ②

Эта насадка устанавливается на сопло пистолета (E) в целях его защиты.

### Круглая щетка ③

Эта насадка устанавливается на носик удлинителя ①, помогает устранить самые устойчивые загрязнения, например, которые скапливаются вокруг комфорок плиты или в швах плитки. Он может быть использован для чистки сантехники, раковин, грилей, душа или ванны, удаляя все следы накипи ⑧).

### Скошенный носик ④

Этот аксессуар может быть применен на сопле пистолета (E) после установки наконечника ② или пролунги ①.

Он особенно пригоден для очистки и дезинфекции труднодоступных участков (например, радиаторы, жалюзи, сантехника), удаляя грязь просто и быстро ⑨).

### Щетка для ткани ⑤

Щетка для очистки ткани устанавливается непосредственно на сопло пистолета (E) или на удлинители ⑧. С помощью практичной тряпки ⑭ можно использовать эту щетку для удаления пыли, в ежедневной чистке диванов, кресел, покрывал, матрасов и подушек ⑩). Щетка также позволяет освежать ткани, удаляя все следы складок. В любом случае, рекомендуется, как при первом использовании, так и во время использования, сливать конденсат пара в какую-нибудь емкость во избежание намачивания ткани ⑪).

### Щетка для чистки стекол ⑥

На щетку для ткани ⑤ можно установить щетку для очистки стекол: для совмещения двух насадок вставить пластинки на основании щетки для тканей в зажимы щетки для чистки стекол. С помощью щетки для чистки стекол окна, зеркала и полированные поверхности снова заблестят. Проста в использовании также для чистки стекол душевой кабины, устраняя проблему накипи ⑫).

### Щетка для пола ⑦

Эта насадка используется с удлинителями ⑧ и оснащена практичными зажимами не только для комплектной тряпки ⑬, но и тряпки любого другого типа, которую можно стирать в стиральной машине.

Чтобы надеть тряпку, установить щетку в центре ткани, поднять зажимы на концах щетки, вставить край ткани и опустить ⑬).

### Удлиняющие трубы ⑧

Удлиняющие трубы монтируются с помощью системы с защелкой; чтобы разделить их, достаточно нажать кнопку устройства выпуска. Удобны при использовании щетки для стекол ⑥, так как позволяют добраться до самых высоких точек, с удлинителем или щеткой для пола ⑦ ⑭).

### Мешок для насадок ⑨

Прибор оснащен удобным мешком для аксессуаров, который позволяет всегда держать в порядке все принадлежности ⑮).

## НАПОЛНЕНИЕ РЕЗЕРВУАРА ВОДОЙ ВО ВРЕМЯ РАБОТЫ

Если резервуар (P) остается без воды во время работы, вы почувствуете более интенсивную вибрацию и шум; в этом случае, выключить прибор, отсоединить вилку из розетки и наполнить резервуар, как показано в параграфе "ИНСТРУКЦИИ ПО ИСПОЛЬЗОВАНИЮ".



**ВНИМАНИЕ:** Если быстро не выключить прибор, перегрев насоса может привести к немедленной блокировке устройства. Заполнить бак (P) и подождать возобновления нормальной работы машины.

Рекомендуется постоянно проверять уровень воды в съемном баке (P) и заполнять при необходимости, как описано в "ИНСТРУКЦИИ ПО ИСПОЛЬЗОВАНИЮ".

В этом случае нет необходимости выключать прибор и вынимать силовой шнур из розетки.

## ЧИСТКА И ТЕХОСЛУЖИВАНИЕ

### Опорожнение резервуара с водой (P)

- В случае длительного простоя вынуть и опорожнить резервуар для воды во избежание образования накипи, что может нарушить бесперебойную работу.

### Опорожнение и чистка резервуара моющего средства

Чистка резервуара для моющих средств:

- Нажать кнопку подачи (A) и слить все моющее средство из прибора в контейнер с помощью воды, либо опорожнить бак для моющего средства в емкость, предварительно тщательно промытую водой;
- Вынуть пробку (Q) и заполнить бак для моющего средства водой;
- Нажать кнопку (A) несколько раз, чтобы удалить остатки моющего средства. Повторить эту процедуру, пока не будет выходить только чистая вода, затем перевернуть прибор и слить бак моющего средства, удаляя остатки воды.

### Опорожнение и внутренняя чистка бойлера



**ВНИМАНИЕ:** Очищать бойлер не реже одного раза в месяц для удаления остатков известняка, которые могут повлиять на нормальное функционирование устройства.



**ВНИМАНИЕ:** Выключить прибор, отсоединить его от розетки и дайте остыть, прежде чем приступить к чистке бойлера, с тем, чтобы избежать травм.

- Вынуть бак для воды (P) и открутить пробку (S) на задней стороне прибора (16).
- Медленно налить водопроводной воды в бойлер, чтобы избежать образования клубов пара; встряхнуть прибор и перевернув опорожнить. Повторите процедуру несколько раз.



**ВНИМАНИЕ:** Не добавлять в бойлер уксус, средства для удаления накипи и ароматизаторы во избежание повреждения прибора и немедленного аннулирования гарантии.

- Снова завинтить пробку (S) и установить на место бак для воды (P).



**ЧТО ДЕЛАТЬ В СЛУЧАЕ ВОЗНИКНОВЕНИЯ НЕИСПРАВНОСТЕЙ...**

НЕИСПРАВНОСТЬ	КОНТРОЛЬ	ВОЗМОЖНАЯ ПРИЧИНА	УСТРАНЕНИЕ
Гидромет не подает пар	Индикатор готовности пара (М) выключен	Бойлер холодный	Ждать включения индикатора готовности пара (М)
		Отсутствие воды в баке (Р) или бак (Р) установлен неправильно	Залить бак (Р), как показано в параграфе <b>"НАПОЛНЕНИЕ РЕЗЕРВУАРА ВОДОЙ ВО ВРЕМЯ РАБОТЫ"</b> или правильно установить его
Гидромет подает мало пара	Регулятор пара (О) на минимальном значении	Мало давления	Отрегулировать подачу пара
		Бойлер холодный	Ждать включения индикатора готовности пара (М)
Гидромет не подает моющего средства		Первое использование	Выполнить процедуры параграфа <b>"ИНСТРУКЦИИ ПО ИСПОЛЬЗОВАНИЮ"</b>
		Нет моющего средства в резервуаре	Выполнить наполнение
		Очевидная причина отсутствует	Обратиться в СЕРВИСНЫЙ ЦЕНТР

## عميلنا العزيز،

نشكرك على تفضيلك لمنتجاتنا وعلى الثقة الممنوحة لنا.

يعد الموديل الذي قمت باختياره واحد من مجموعة منتجات فابوري «Vapori»، وهي مجموعة من المنتجات المثالية لتنظيف المنزل بأكمله، وذلك بفضل قوة البخار في إزالة الدهون والتعقيم. يمنح الجهاز نظافة صديقة للبيئة وعميقة، لا تتطلب استخدام منظفات كيميائية.

تتكون مجموعة منتجات فابوري «Vapori» من وحدات متخصصة لكل الاحتياجات:

فابوري بافيمنتي «Vapori Pavimenti» للأرضيات، فرشاة البخار الأولى لنظافة صحية فورية ويومية للأرضيات.

مولتي فابوري «Multi Vapori»، منظف بالبخار متعدد الاستخدامات مزود بجميع الملحقات، للتنظيف العميق للمنزل.

فابوري جت «Vapori Jet»، مثالي لنظافة سريعة للأسطح صعبة التنظيف (مثل الأدوات الصحية، وشبكات التدفئة والمصراع الخارجي للنوافذ).

## الفهرس

٨١	مجموعة الرموز
٨١	تحذيرات هامة
٨٣	وصف الجهاز
٨٤	وصف الملحقات
٨٤	تعليمات الاستخدام
٨٤	تعبئة خزان الغلاية قبل الاستخدام
٨٤	تشغيل الجهاز
٨٤	عمل الجهاز
٨٥	ضبط قدرة البخار
٨٥	إطفاء الجهاز
٨٥	استخدام المنظفات
٨٦	الملحقات
٨٧	كيفية القيام بتعبئة الخزان أثناء الاستخدام
٨٧	التنظيف والصيانة
٨٧	تفريغ خزان الماء
٨٧	تفريغ وتنظيف خزان المُنظف
٨٧	تفريغ ونظافة الغلاية بأكملها
٨٨	كيفية التصرف في حالة وجود أعطال

## مجموعة الرموز

تم تصنيف المعلومات التي يتضمنها كتيب تعليمات الاستخدام هذا كالتالي:

أخطار متعلقة بالأطفال



أخطار ناجمة عن الكهرباء



أخطار ناجمة عن أسباب أخرى



تحذيرات تتعلق بالحروق



تنبيه الأضرار المادية المحتملة



استخدام المُنظفات

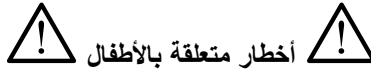


## تحذيرات هامة

اقرأ هذه التعليمات قبل الاستخدام.

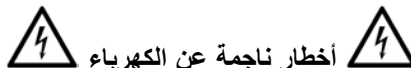
احتفظ دائما بهذه التعليمات.

هذا الجهاز يطابق التوجيهات الأوروبية 2006/95/EC و EMC 2004/108/EC.



أخطار متعلقة بالأطفال

- هذا الجهاز غير ملائم للاستخدام من قِبل أشخاص ذوي قدرات جسدية أو عقلية محدودة (بما في ذلك الأطفال). يجب الإشراف على المستخدمين الذين تنقصهم الخبرة والمعرفة بالجهاز أو الذين لم يتلقون التعليمات الخاصة بالاستخدام من قِبل شخص مسئول عن سلامتهم.
- من الضروري مراقبة الأطفال للتأكد من عدم عبثهم بالجهاز.
- عند الرغبة في التخلص من المنتج بوصفه نفايات، يُنصح بجعله غير صالح للتشغيل بقطع كابل التغذية الخاص به. كما يُنصح أيضاً بجعل أجزاء الجهاز التي قد تمثل خطراً غير ضارة، ويوجه خاص على الأطفال الذين قد يستعملون الجهاز في ألعابهم.
- لا يجب ترك مواد التغليف في متناول يد الأطفال حيث أنها تمثل مصدراً قوياً للخطر.
- يجب الاحتفاظ بالمنظف الذي يتم استخدامه مع الجهاز بعيداً عن متناول يد الأطفال.
- اتبع دائماً التعليمات الموجودة على البطاقة الموضوعه على المنظف نفسه قبل الاستخدام.



أخطار ناجمة عن الكهرباء

- تأكد من أن الجهد الكهربائي (الفولت) للجهاز مطابق لجهد الشبكة الكهربائية الخاصة بك.
- وصل الجهاز دائما بمأخذ تيار كهربائي ذو وصلة أرضية.

- في حالة استخدام مطولات كهربائية، يجب أن تكون ملائمة لقدرة الجهاز، حتى تتجنب أي أخطار قد تحدث للعامل وحتى تضمن سلامة المكان الذي يعمل به الجهاز. إن المطولات الكهربائية غير الملائمة قد تتسبب في أعطال أثناء تشغيل الجهاز.
- لا تترك الجهاز بدون رقابة أثناء توصيله بالشبكة الكهربائية؛ افصله عن التيار الكهربائي بعد كل استخدام.
- قم دائماً بإطفاء الجهاز بواسطة مفتاح التشغيل والإيقاف وافصل القابس عن مأخذ التيار قبل عمليات التعبئة.
- تفادى وصول رذاذ المنظف الناتج عن الجهاز إلى مأخذ التيار الكهربائي و/أو أية أجهزة كهربائية وأيضاً الكابلات.
- تأكد من تحفييف يديك جيداً قبل الاستخدام أو ضبط مفاتيح التشغيل والإيقاف الموجودة بالجهاز، أو قبل لمس القابس والوصلات الكهربائية.

## ⚠️ أخطار ناجمة عن أسباب أخرى ⚠️

- لا تترك الجهاز معرضاً للعوامل الجوية (الأمطار، الشمس، الخ...).
- لا تضع الجهاز فوق مصدر من مصادر الحرارة أو بالقرب منه.
- انتبه من تلامس الكابل الكهربائي مع الأسطح الساخنة.
- لا توجه أبداً تدفق البخار نحو أشخاص، حيوانات، نباتات أو نحو أجهزة تحتوي على مكونات كهربائية (على سبيل المثال: الأفران من الداخل).



- لا توجه أبداً تدفق البخار نحو الجهاز نفسه.
- لا تغمر أبداً جسم الجهاز في الماء، ولا تغمر القابس وكابل الكهرباء في الماء أو في أية سوائل أخرى، قم باستخدام قطعة مبللة من القماش لتنظيفهم.
- لا تستخدم الجهاز إذا كان كابل الكهرباء أو القابس تالفاً، أو إذا تبين لك أن الجهاز به عيوب/تلفيات.
- يجب أن تتم جميع التصليحات، بما فيها استبدال كابل التغذية، في مركز صيانة أريتي «Ariete» أو بواسطة فنيين معتمدين من أريتي «Ariete» فقط، وذلك لتجنب أية مخاطر.
- تم تصنيع هذا المنتج للاستخدام المنزلي فقط وليس للاستخدام التجاري أو الصناعي.
- يحتوي الجهاز أثناء التشغيل على بخار مضغوط: قد يكون أي استخدام غير مناسب خطراً. تم تخصيص الجهاز للاستخدام المنزلي فقط كما هو موضح في كتيب تعليمات الاستخدام. لا يمكن اعتبار جهة التصنيع مسؤولة عن أية أضرار ناتجة عن الاستعمال غير المناسب أو الخاطئ للجهاز.
- في حالة عدم استخدام الجهاز أغلق دائماً زر توزيع البخار عن طريق مؤشر الغلق المخصص.

## ⚠️ تحذيرات تتعلق بالحروق ⚠️

- عند الضغط على زر توزيع البخار، قبل أن تكون الغلاية قد وصلت إلى أفضل درجة حرارة، قد يخرج من مدس البخار ماء بدلاً من البخار.
- لا تلمس الأسطح الساخنة أثناء استخدام المنتج. اترك ملحقات الجهاز حتى تبرد قبل استبدالها.
- حتى عندما لا يعمل الجهاز، افصل القابس من مأخذ التيار الكهربائي واتركه حتى يبرد قبل وضع الأجزاء المفردة أو فصلها أو قبل القيام بالتنظيف.

- تنبيه: خطر الإصابة بالحروق

لا تفتح غطاء الأمان أثناء الاستخدام.

تنبيه: قبل فك الغطاء اتبع ما يلي:

- ✓ افصل كابل التغذية عن مأخذ التيار؛
- ✓ فك ببطء غطاء الأمان وانتظر بضع ثوان قبل فكه بالكامل؛



## تنبيه الأضرار المادية المحتملة



- قبل استخدام المنتج تأكد من أن الأشباه، الأسطح والأنسجة المطلوب معالجتها مقاومة أو متوافقة مع درجة حرارة البخار المرتفعة. وبوجه خاص على الأرضيات المصنوعة من الفخار المعالج، الأسطح الخشبية والأنسجة الرقيقة، كالحرير أو القطنية، يُنصح بمراجعة تعليمات جهة التصنيع والقيام بتجربة على جزء غير ظاهر أو على عينة منها.
- لا تقم باستخدام الجهاز في حمامات سباحة مليئة بالماء.
- لا تقم أبداً بإضافة منتجات مزيله للكتلسات أو عطرية أو كحولية أو منظفات داخل خزان الماء، لأنها قد تؤدي إلى تلف الجهاز.
- يُنصح باستخدام ٥٠٪ من مياه الصنبور منزوعة المعادن و ٥٠٪ من مياه الصنبور في حالة الماء العسر جداً.
- لا تستخدم الجهاز دون إضافة مياه في الغلاية؛ فقد يؤدي ذلك إلى تلف المضخة؛
- تأكد قبل تشغيل الجهاز، من وجود ماء كافي داخل الخزان (P). في حالة وجوب تزويد الخزان بالماء أثناء الاستخدام، اتبع التعليمات كما هو موضح سابقاً، وفقاً أيضاً لما هو مذكور في فقرة «كيفية القيام بتعبئة خزان المياه أثناء الاستخدام».
- في حالة استخدام المقياس و/أو قمع مع المنظف، يجب تنظيفهما بعناية دائماً قبل استخدامهما في إعادة تعبئة الغلاية.
- يجب أن يتم استخدام المنظف فقط بكميات قليلة وفي حالات استثنائية فقط عند وجود بقع عنيدة للغلاية؛ حيث أن الكميات المفرطة قد تسبب تلف الأسطح التي يتم معالجتها. للتنظيف العادي يكفي البخار الصادر من الجهاز.
- لا تستخدم بأي حال من الأحوال المنظفات التي تحتوي على: الكلور، المذيبات، النشادر والمواد التي تحمل التصنيف بالرمز «X»  يجب تهوية المكان بعد استخدام المنظفات.
- قم بتنظيف الغلاية مرة شهرياً على الأقل حتى تتخلص من أي ترسب للكتلسات والتي قد تعيق التشغيل الطبيعي للجهاز (انظر فقرة «التنظيف والصيانة»)
- لا تستخدم فرشاة مسح الزجاج إذا كان السطح المطلوب معالجته بارداً. قد يؤدي الإرتفاع الحراري المفاجئ إلى كسر الزجاج. في فصول السنة التي تتميز بدرجات حرارة منخفضة جداً، قم بتسخين الزجاج أولاً عن طريق إصدار بخار على كل السطح الذي يجب معالجته من على مسافة ٤٠ سم تقريباً.
- عند أول استخدام للجهاز أو بعد فترة توقف طويلة، قم بتوجيه تدفق البخار داخل وعاء للتخلص من المياه الزائدة.
- حتى لا تعرض سلامة الجهاز للخطر، استخدم قطع الغيار والملحقات الأصلية فقط، المعتمدة من جهة تصنيع الجهاز.
- لفصل القابس، امسكه مباشرة وافصله من مأخذ التيار الموجود في الحائط. لا تفصله أبداً بشده من الكابل.
- أي تعديلات غير مرخصة من الشركة المصنعة يخضع لها الجهاز لها أن تشكل خطر على المستخدم وتبطل فاعلية الضمان.

## وصف الجهاز

الوصف	مرجع	الوصف	مرجع
زر توزيع المنظف	L	مؤشر التشغيل	A
زر توزيع البخار	M	مؤشر تشغيل البخار	B
مؤشر الغلق	N	مفتاح التشغيل/الإيقاف	C
مسدس البخار	O	مقبض توزيع البخار	D
فوهة المسدس	P	خزان الماء	E
مقبض	Q	غطاء وضع المنظف	F
جهاز قياس الضغط	R	غطاء الخزان	G
زر إعادة طي الكابل	S	غطاء وضع الماء	H
جسم الجهاز			I

## وصف الملحقات

مرجع	الوصف	مرجع	الوصف
①	فوهة إطالة	⑧	أنابيب الإطالة
②	غطاء	⑨	حقيبة حمل الملحقات
③	فرشاة صغيرة مستديرة	⑩	قمع
④	فوهة مانلة	⑪	عبوة المنظف
⑤	فرشاة الأنسجة	⑫	مكيال صغير
⑥	ماسحة الزجاج	⑬	ممسحة أرضيات
⑦	فرشاة الأرضيات	⑭	ممسحة للأقمشة

## تعليمات الاستخدام

## تعبئة خزان الغلاية قبل الاستخدام

- فك غطاء (R) الخزان (P) وضع الماء بشرط ألا يتعدى الحد الأقصى «MAX» الموجود على الخزان نفسه (1).
- إن الخزان (P) قابل للنفخ؛ قم بإخراجه بواسطة المقبض المخصص لذلك ومن الممكن أيضًا ملئه بماء جاري من الصنبور مباشرةً.
- ثم أعد إدخال الخزان (P)، مع توخي الحذر بتطابق الصمامات السفلية الخاصة به مع المحاور الموضوعة في موضع الجهاز.
- اضغط على أسفل حتى تدخله تمامًا وتناكد من تركيبه بطريقة صحيحة (2).
- أعد تركيب الغطاء (R) بالضغط.
- ركب في المسدس (D) الملحق المطلوب (أنظر فقرة «الملحقات») وعند الضرورة فقط (على سبيل المثال بقع عنيدة) ضع المنظف في الجهاز بإتباع التعليمات الموجودة في فقرة «استخدام المنظف».
- تنبيه: لا تستخدم الجهاز بدون وجود مياه في الخزان؛ حيث أنه في هذه الحالة قد تتلف المضخة.



- تنبيه: تم تزويد الغلاية بغطاء أمان (S) موضوع في الجزء الخلفي ويمكن رؤيته عند إخراج الخزان. يعمل غطاء الأمان كصمام أمان، الذي في حالة وجود خلل ناتج عن الضغط المفرط في الغلاية، يفتح الغطاء حتى يسمح بخروج البخار. في هذه الحالة لا يكن الجهاز قادر فيما بعد على إصدار البخار.



## تشغيل الجهاز

- أدخل القابس الكهربائي في مأخذ التيار الكهربائي وقم بتشغيل الجهاز بالضغط على مفتاح التشغيل (N)؛ سوف يضاء المؤشر الأحمر الخاص بتشغيل الجهاز (L) (3).
- بعد بضعة دقائق تدل إضاءة المؤشر الأخضر الخاص بتشغيل البخار (M) على أن الغلاية تحت ضغط وأن الجهاز قادر على إنتاج البخار.

## عمل الجهاز

- يتم تغذية الغلاية أوتوماتيكيًا بواسطة مضخة يتم تشغيلها في كل مرة يتم فيها تعبئة الغلاية لبضع ثوان وتصدر ضوءًا تشغيل عادية (اهتزاز). قد يقل إصدار البخار فور تشغيل المضخة لكن بعد بضع ثوان يرجع توزيع البخار منتظم.
- إن مؤشر تشغيل البخار (M) ينطفئ ثم يضيء ثانية أثناء عمل الجهاز وذلك يدل على عمل الغلاية.
- لمنع التشغيل المفاجئ لتوزيع البخار من الضروري دفع مؤشر الغلق (C) من اليسار إلى اليمين (⏪)؛ لفتحه قم بدفع المؤشر (C) من اليمين إلى اليسار (⏩) (4).
- لاستكمال توزيع البخار، اضغط على الزر المخصص (B) الموجود على مسدس البخار (D).
- عند الاستخدام الأول يُنصح بتوجيه تدفق البخار داخل وعاء لإزالة أي أثر للماء المترسب في الأنبوب (ينتج أي تسرب للماء عن تكثيف البخار داخل الأنبوب). كرر هذه العملية مرة أخرى بعد مرور بضعة دقائق من عدم الاستخدام. على أية حال، يُنصح دائمًا بتوجيه تدفق البخار نحو الأرض عندما يبدأ المسدس في توزيع البخار.

تنبيه: عند عدم استخدام الجهاز أغلق زر توزيع البخار دائماً (B) بواسطة زر الغلق الخاص (C).



### ضبط قدرة البخار

- باستخدام المقبض (O)، من الممكن ضبط كمية البخار الذي يتم إصداره، من حد أدنى إلى حد أقصى وفقاً لاحتياج النظافة ونوع السطح أو الأنسجة الذي يتم معالجته.
- قلل الضغط في حالة معالجة الأنسجة أو الأسطح الرقيقة.

### إطفاء الجهاز

- لوقف توزيع البخار لا تستخدم المقبض (O) بل اترك زر التوزيع (B).
- تم تزويد الجهاز بجهاز قياس الضغط (G) الذي يشير إلى ضغط البخار داخل الغلاية.
- أطفئ الجهاز بالضغط على المفتاح العام ذي الصلة (N) عند الانتهاء من استخدام الجهاز، فصل القابس عن مأخذ التيار الكهربائي واعد طبي الكابل بواسطة الضغط المتواصل على زر إعادة طبي الكابل (H) الموجود على الجهاز. سوف ينطوي الكابل ألياً داخل التجويف.

تنبيه: وجه الكابل بإحدى يديك أثناء إعادة طبي الكابل لتجنب خطر الإصابة بجروح وكن حذراً أكثر عند وجود أطفال أو حيوانات أليفة.



- قم بتنظيف الملحقات، خزان الماء (P)، والغلاية، كما هو موضح في فقرة «التنظيف والصيانة».
- قم بلف الأنبوب المرن حول جسم الجهاز (I) وضع مسدس البخار (D) فوق المقبض المخصص (F)، بعد وضع المؤشر (C) على وضع الغلق.



### استخدام المُنظفات



إن جهاز التنظيف بالبخار مزود بخاصية المنظف المبكرة والتكاملية، يُستخدم لإزالة أكثر البقع عنداً؛ إنها خاصية إضافية وليست بديلاً لاستخدام البخار.

- قم بفك الغطاء (Q)، الموضوع داخل المقبض (F)، وباستخدام القمع (10) المرفق، ضع المنظف داخل الجهاز (5).
- تنبيه: لا تقم باستخدام أدوات لفك الغطاء (Q) حتى لا تتلفه.



تنبيه: لا تقم أبداً بإضافة المنظف داخل خزان المياه (P). في حالة استخدام مكبال صغير و/أو قمع لتزويد منظف، قم بتنظيفه دائماً بعناية قبل استخدامه لتعبئة خزان المياه.

تنبيه: استخدم المنظف المرفق (11) أو المنظفات الموجودة في السوق التي يوجد عليها بوضوح بطاقة «منظف مخصص لأجهزة التنظيف بالبخار». لا تستخدم بأي حال من الأحوال المنظفات التي تحتوي على: الكلور، المذيبات،



النشادر والمواد التي تحمل التصنيف بالرمز «X». يجب تهوية المكان بعد استخدام المنظفات.

- أغلق بإحكام الغطاء (Q) بالضغط حتى أسفل.
- أضغط على زر التوزيع (A) الموجود على مسدس البخار (D)؛ فقط عند ترك هذا الزر سوف يتم خروج المنظف، وكلما طالت مدة الضغط على الزر، كلما كثرت كمية المنظف المتدفقة (6).
- إن خروج المنظف غير فوري: من الضروري الانتظار بضع ثوان حتى يتدفق المنظف. فقط عند أول استخدام، قم بالضغط على الزر (A) أكثر من مرة حتى تساعد على خروج المنظف في دائرة التوزيع.
- في هذه الحالة ضع وعاء مخصص لذلك قبل القيام بهذه العملية.
- يجب أن يتم استخدام المنظف فقط بكميات قليلة وفي حالات استثنائية فقط عند وجود بقع عنيدة للغاية؛ حيث أن الكميات المفرطة قد تسبب تلف الأسطح التي يتم معالجتها. للتنظيف العادي يكفي البخار الصادر من الجهاز.
- لا تستخدم منظف يحتوى على كلور أو كحول.
- اضغط على زر توزيع البخار (B) وابدأ في تنظيف السطح.
- لتنظيف خزان المنظف:

اضغط على زر توزيع المنظف (A) إلى أن يفرغ خزان المنظف تماماً أو فك سدادة خزان المنظف (Q) واقلب الجهاز نحو الجانب الخلفي أو على جانبه.

## الملحقات

### ① فوهة الإطالة

مع هذا الملحق يمكن الحصول على نظافة سريعة حيثما يتركز عادةً الاتساخ الأكثر صلابة. من الممكن تركيب الفوهة مباشرةً على فوهة مسدس البخار (E) أو على أنابيب الإطالة (8): بعد مطابقة الخطوط الموجودة على فوهة المسدس والوحدة التكميلية، قم بلف الفوهة ٩٠ درجة تجاه عقارب الساعة حتى تمام الغلق (7).

### ② الغطاء

يمكن تركيب هذه الوحدة التكميلية على فوهة مسدس البخار (E) لحماية الطرف.

### ③ الفرشاة الصغيرة المستديرة

تساعد هذه الوحدة التكميلية التي يتم تركيبها على فوهة الإطالة (1) على تقشير القشور الأكثر مقاومةً كالتالي تتكون على مواعد سطح الطهي أو في فراغات البلاطات. يمكن استخدامها في تنظيف الأدوات الصحية، الأحواض، الشوابع، دُش الحمام أو أحواض الاستحمام، فتعمل على إزالة كل أثر للتكلسات (8).

### ④ الفوهة المائلة

يمكن أن يستخدم هذا الملحق التكميلي على فوهة مسدس الرش (E) بعد إدخال الغطاء (2) أو فوهة الإطالة (1). مفيدة في الوصول إلى الأماكن الصعبة وتنظيفها، كالاتساخ الذي يتركز على الدفايات، مصراع النوافذ الخارجي «الشيش»، الأدوات الصحية، فهو يزيله بطريقة بسيطة وسريعة (9).

### ⑤ فرشاة الأنسجة

يمكن تركيب فرشاة الأقمشة مباشرةً على فوهة مسدس البخار (E) أو على أنابيب الإطالة (8). مع تركيب الممسحة العملية (14) يصبح من الممكن استخدام الفرشاة للتخلص من الأتربة وفي التنظيف اليومي للأرائك والمقاعد والأغطية والمراتب والوسائد (10). تسمح أيضاً الفرشاة بفرود الأنسجة، والتخلص من أي أثر للطيّات. يُنصح على أية حال بتفريغ تكثيف البخار في وعاء سواء عند أول استخدام أو أثناء الاستخدام حتى تتجنب بلل الأنسجة (11).

### ⑥ ماسحة الزجاج

يمكن تركيب فرشاة مسح الزجاج على فرشاة الأقمشة (5): لتثبيت وحدتي التكميل يلزم إدخال الأطراف الموجودة على قاعدة فرشاة الأقمشة داخل وحدات التثبيت الموجودة على قاعدة فرشاة مسح الزجاج. مع فرشاة مسح الزجاج سوف يستعيد الزجاج والمرابا والأسطح اللامعة بريقهم. من السهل استخدامها أيضاً على أسطح زجاج كباثن الاستحمام، للتخلص من مشكلة آثار التكلسات (12).

### ⑦ فرشاة الأرضيات

تستخدم هذه الوحدة التكميلية مع أنابيب الإطالة (8) وهي مزودة بملاقط عملية ليس فقط لتثبيت الممسحة المرفقة (13) بل لتثبيت أي نوع من المساحات التي يمكن غسلها في الغسالات الكهربائية. لتثبيت الممسحة، ضع الفرشاة في وسط الممسحة، بعد ذلك قم برفع الملاقط المخصصة للتثبيت الموجودة في أطراف الفرشاة، وادخل بها طرف من أطراف الممسحة ثم اتركها لتعود إلى موضعها (13).

### ⑧ أنابيب الإطالة

يتم تجميع أنابيب الإطالة فيما بينهم بواسطة وحدة تشبيك؛ لفكهم يكفي الضغط على جهاز الفتح وفصلهم. فهي مفيدة للوصول إلى الأسطح العالية بواسطة تركيب فرشاة مسح الزجاج (6) على وصلة الإطالة الخاصة بها أو بواسطة فرشاة الأرضيات (7) (14).

### ⑨ حقيبة حمل الملحقات

يزود الجهاز بجراب لحمل المكملات مفيد لتخزين كل المكملات وجعلها دائماً في متناول الأيدي (15).



## كيفية القيام بتعبئة الخزان أثناء الاستخدام

عندما يكون الخزان (P) خالي من الماء أثناء الاستخدام، يهتز الجهاز ويصدر ضوضاء أقوى كتحذير؛ في هذه الحالة قم بوقف تشغيل الجهاز، افصل القابس من مأخذ التيار الكهربائي وقم بتعبئة الخزان كما هو موضح في فقرة «تعليمات الاستخدام»

تنبيه: إذا لم يتم إطفاء الجهاز فوراً، قد تؤدي سخونة المضخة المفرطة إلى منع الجهاز نفسه عن العمل بشكل مؤقت. قم بتعبئة الخزان (P)، وانتظر بضع لحظات حتى يستأنف الجهاز التشغيل العادي.



يُنصح بفحص مستوى المياه داخل الخزان القابل للإزالة (P) بشكل مستمر والعمل على إعادة تعبئته كلما نفذت منه المياه كما هو موضح في فقرة «تعليمات الاستخدام». في هذه الحالة لن يكون من الضروري ملء الخزان عند توقف الجهاز عن العمل وفصل كابل التغذية من مأخذ التيار.

## التنظيف والصيانة

### تفريغ خزان الماء (P)

• في حالة عدم استخدام الجهاز لوقت طويل، فك خزان الماء وقم بتفريغه من الماء حتى تتجنب تكوين رواسب الترسبات التي قد تعيق تشغيل الجهاز.

### تفريغ وتنظيف خزان المُنظف

عمليات نظافة خزان المُنظف:

- اضغط على زر التوزيع (A) وافرغ المُنظف تماماً من الجهاز، اجعله يتدفق في وعاء خاص مستخدماً المياه أو اسكب خزان المُنظف في وعاء مع التأكد من تنظيفه جيداً بالماء؛
- أزل الغطاء (Q) وقم بملء خزان المُنظف بالماء؛
- اضغط على زر التوزيع (A) عدة مرات حتى تتخلص من بقايا المُنظف. كرر تلك العمليات إلى أن تلاحظ خروج مياه فقط؛ ثم اقلب الجهاز وافرغ خزان المُنظف وتخلص من المياه المتبقية.

### تفريغ ونظافة الغلاية بأكملها

تنبيه: قم بتنظيف الغلاية على الأقل مرة كل شهر حتى تتجنب أي ترسبات للتكلسات التي قد تعيق تشغيل الجهاز.



تنبيه: قم بإطفاء الجهاز، افصل القابس عن مأخذ التيار الكهربائي واتركه حتى يبرد قبل بدء تنظيف الغلاية، حتى تتجنب أن تصيب نفسك بجروح.



- اسحب خزان المياه (P) وفك سداة الغلق (S) الموجودة على الجانب الخلفي من الجهاز (16).
- قم ببطء بتعبئة ماء من الصنبور في الغلاية لتجنب تطاير رذاذ البخار؛ رج الجهاز وأقلبه، لتفريغه. كرر هذه العمليات عدة مرات.

تنبيه: لا تضع خل، مواد مزيله للتكلسات أو مواد أخرى مُعطرة داخل الغلاية حتى تتجنب تلف الجهاز وإبطال فاعلية الضمان في الحال.



- لف سداة الغلق اللولبية (S) مجدداً وأعد إدخال خزان المياه (P).

## كيفية التصرف في حالة وجود أعطال

العلاج المحتمل	السبب المحتمل	الفحص	العطل
انتظر حتى يضيء مؤشر تشغيل البخار (M)	الغلاية باردة		
أعد تعبئة الخزان (P) كما هو موضح في فقرة "كيفية القيام بتعبئة الخزان أثناء الاستخدام" أو ضعه بطريقة صحيحة.	نقص الماء في الخزان (P) أو الخزان (P) غير موضوع بشكل غير صحيح	مؤشر تشغيل البخار (M) مطفي	فوهة المسدس لا تصدر البخار
اضبط تدفق البخار	ضغط قليل		
انتظر حتى يضيء مؤشر تشغيل البخار (M)	الغلاية باردة	مقبض ضبط البخار (O) على أدنى مستوى	فوهة المسدس تصدر القليل من البخار
اتبع الخطوات المذكورة في فقرة "تعليمات الاستخدام"	الاستخدام الأول		
قم بملء الخزان	عدم وجود مُنظف داخل الخزان		فوهة المسدس لا تصدر المُنظف
توجه إلى مركز صيانة	لا يوجد سبب واضح		