

CE

Mod. 2793



Cod. 5165108000 Rev. 0 del 23/07/2010

SERVIZIO CONSUMATORI
NUMEROVERDE
800-215834

Ariete

De' Longhi Appliances Srl
Divisione Commerciale Ariete
Via San Quirico, 300
50013 Campi Bisenzio FI - Italy
E-Mail: info@ariete.net
Internet: www.ariete.net

Ariete

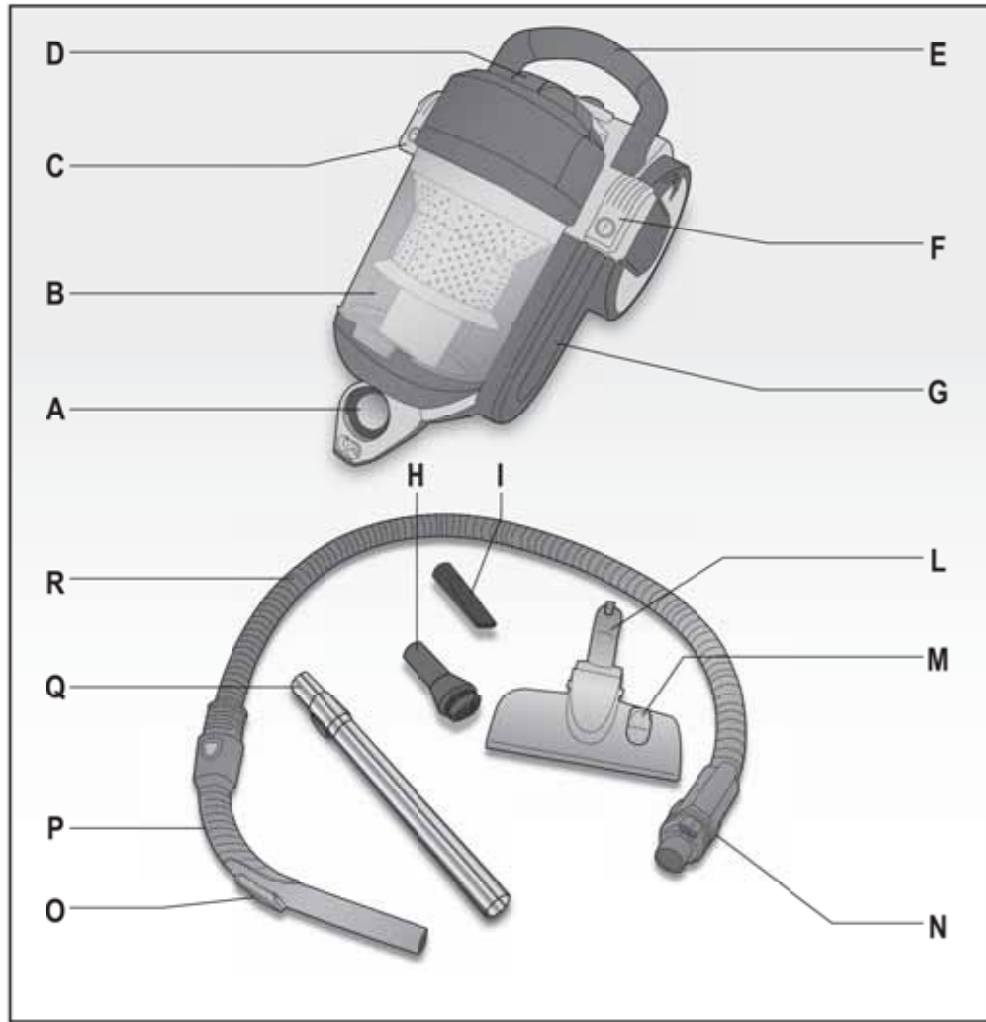


Fig. 1

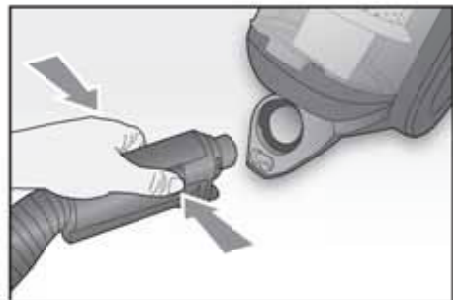


Fig. 2

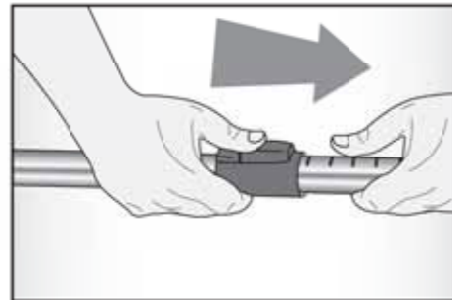


Fig. 3

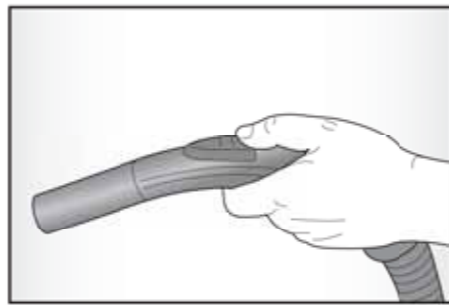


Fig. 4

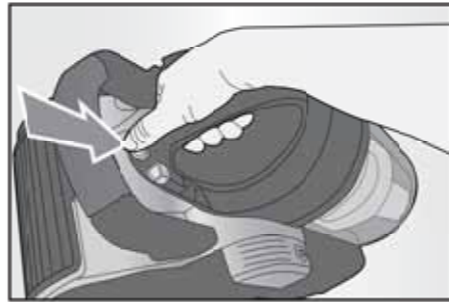


Fig. 6

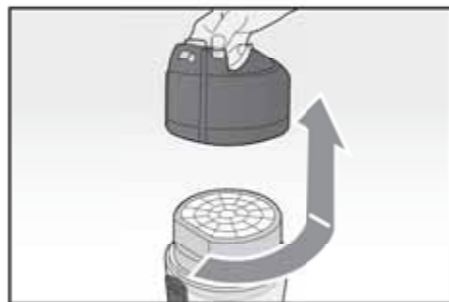


Fig. 8



Fig. 10



Fig. 5



Fig. 7

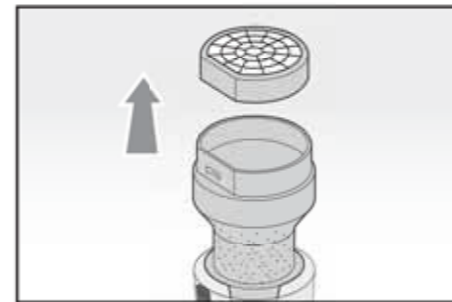


Fig. 9



Fig. 11



Fig. 12



Fig. 13



Fig. 14

AVVERTENZE IMPORTANTI

LEGGERE QUESTE ISTRUZIONI PRIMA DI USARE L'APPARECCHIO.

Durante l'uso dell'apparecchio è necessario seguire alcune precauzioni:

1. Assicurarsi sempre che la tensione di rete elettrica corrisponda a quella indicata nell'etichetta dati tecnici e che l'impianto sia compatibile con la potenza dell'apparecchio.
2. Questo apparecchio è conforme alla direttiva 2006/95/CE e EMC 2004/108/CE.
3. Questo apparecchio dovrà essere destinato solo all'uso per il quale è stato espressamente concepito e cioè per l'aspirazione delle polveri delle superfici domestiche. Ogni altro uso è da considerarsi improprio e quindi pericoloso. Il costruttore non può essere considerato responsabile per eventuali danni derivati da usi impropri, erronei ed irragionevoli.
4. Non aspirare cenere calda, pezzi grossi di vetro, calcinacci, oggetti appuntiti o taglienti e liquidi.
5. Per evitare surriscaldamenti pericolosi si raccomanda di svolgere in tutta la sua lunghezza il cavo di alimentazione e di staccare la spina dalla rete di alimentazione elettrica quando l'apparecchio non è utilizzato.
6. Collegare l'apparecchio esclusivamente ad una presa di corrente elettrica alternata.
7. L'apparecchio non deve essere usato senza filtri, oppure qualora i filtri siano rotti o danneggiati.
8. Non aspirare mai su superfici bagnate.
9. Non aspirare mai liquidi.
10. **NON IMMERGERE MAI L'APPARECCHIO IN ACQUA OD ALTRI LIQUIDI.**
11. Non toccare l'apparecchio con mani e piedi bagnati o umidi.
12. Non usare l'apparecchio a piedi nudi.
13. Non lasciare esposto l'apparecchio ad agenti atmosferici (pioggia, sole, etc.).
14. Non tenere l'apparecchio in prossimità di fonti di calore (es. termosifone).
15. Staccare sempre la spina prima di effettuare la pulizia dell'apparecchio o il cambio dei filtri.
16. Questo apparecchio non deve essere utilizzato da persone (compresi i bambini) con capacità fisiche, sensoriali o mentali ridotte; da persone che manchino di esperienza e conoscenza dell'apparecchio, a meno che siano attentamente sorvegliate o ben istruite relativamente all'utilizzo dell'apparecchio stesso da parte di una persona responsabile della loro sicurezza.
17. Assicurarsi che i bambini non giochino con l'apparecchio.
18. Non tirare mai il cavo per scollegarlo dalla presa di corrente elettrica.
19. Assicurarsi che il cavo non sia in contatto con superfici calde o taglienti.
20. Non utilizzare l'apparecchio con il cavo danneggiato.
21. Se il cavo di alimentazione è danneggiato, esso deve essere sostituito dal Costruttore o dal suo Servizio Assistenza Tecnica o comunque da una persona con qualifica simile, in modo da prevenire ogni rischio.
22. Avviare sempre l'apparecchio con il regolatore di potenza nella posizione di minimo.
23. Scollegare il cavo di alimentazione dalla presa di corrente dopo ogni uso.
24. Allorchè si decida di smaltire come rifiuto questo apparecchio, si raccomanda di renderlo inoperante tagliandone il cavo di alimentazione. Si raccomanda inoltre di rendere innocue quelle parti dell'apparecchio suscettibili di costituire un pericolo, specialmente per i bambini che potrebbero servirsi dell'apparecchio per i propri giochi.

25. Gli elementi dell'imballaggio non devono essere lasciati alla portata dei bambini in quanto potenziali fonti di pericolo.

CONSERVATE QUESTE ISTRUZIONI

DESCRIZIONE DELL'APPARECCHIO (FIG. 1)

A	Attacco manicotto aspirazione	I	Aspiratore fessure
B	Contenitore polvere	L	Spazzola pavimenti
C	Interruttore riavvolgimento cavo a pedale	M	Selettore pavimenti duri/tappeti
D	Impugnatura contenitore polvere	N	Pulsanti di sblocco
E	Impugnatura superiore per il trasporto	O	Controllo aspirazione
F	Interruttore a pedale accensione / spegnimento	P	Impugnatura
G	Porta accessori	Q	Tubo telescopico
H	Aspiratore con spazzolino	R	Tubo flessibile

ASSEMBLAGGIO DELL'ASPIRAPOLVERE

Inserire il manicotto flessibile nella sede di aspirazione premendolo con cautela fino al blocco. Per rimuoverlo è necessario premere contemporaneamente i due pulsanti di sblocco ed estrarlo (FIG. 2).

ATTENZIONE: Prima di installare o rimuovere gli accessori, assicurarsi sempre che sia stata disinnestata la spina dell'aspirapolvere dalla presa.

ACCESSORI

Tubo telescopico (Q)

Inserire il tubo prolunga sull'impugnatura e installare successivamente l'accessorio desiderato.

Una volta inserito l'accessorio, è possibile estendere il tubo telescopico agendo sulla relativa leva a scatto (FIG. 3) fino alla lunghezza desiderata. Rilasciare la leva per fermarlo nella posizione desiderata.

Spazzola per pavimenti (L)

E' adatto per pulire ogni tipo di superficie. Agire sul dispositivo posto sulla parte superiore per:

- ritrarre le setole per pulire tappeti o moquette;
- abbassare le setole per pavimenti lisci, come il PVC, il parquet o le mattonelle.

Aspiratore fessure (I)

Adatto per aspirare fra le pieghe dei tessuti, giunture, angoli o nicchie che non possono essere raggiunte dall'aspiratore per pavimenti. Questo accessorio può essere applicato anche direttamente sull'impugnatura (P).

Aspiratore con spazzolino (H)

Utile per rimuovere la polvere da libri o oggetti delicati come cornici di quadri, ecc..

È adatto per la pulizia di mobili rivestiti di tappezzeria, materassi, cuscini, tende, ecc... Può essere applicato anche direttamente sull'impugnatura (P).

UTILIZZO DELL'APPARECCHIO

ATTENZIONE: Prima di usare l'aspirapolvere, rimuovere gli oggetti grandi o appuntiti dal pavimento, per evitare ogni possibile danno all'aspirapolvere stesso.

Prima di utilizzare questo apparecchio innanzitutto svolgere il cavo in tutta la sua lunghezza e inserire la spina nella presa di corrente.

Per accendere l'apparecchio premere l'interruttore a pedale (F) posto sull'aspirapolvere.

IMPORTANTE: In qualche caso all'accensione è possibile udire di un sibilo: non si tratta di un difetto e con l'utilizzo si esaurirà.

Valvola dell'aria secondaria (O)

La valvola dell'aria secondaria (O) si trova sull'impugnatura (P) e viene utilizzata per regolare la forza d'aspirazione (FIG. 4). Maggiore è l'apertura della valvola, minore è la forza d'aspirazione e viceversa.

- Per aprire la valvola, è necessario sospingere la leva verso l'alto, per chiuderla verso il basso.

La regolazione della valvola è funzionale al tipo di superficie:

- Forza minima per tende e materiali delicati.
- Forza media per cuscini, materassi, tappeti.
- Forza massima per pavimenti in mattonelle, legno o altro materiale robusto molto sporco.

ATTENZIONE: Spegnerne immediatamente l'aspirapolvere qualora i bocchettoni dell'aria, le spazzole o il tubo telescopico risultino occlusi. Prima di accendere nuovamente l'aspirapolvere rimuovere ciò che ha causato l'occlusione.

Dopo aver usato l'aspirapolvere

Terminato l'utilizzo spegnere l'apparecchio premendo l'interruttore a pedale (F), disinserire la spina dalla presa e riavvolgere il cavo tenendo premuto il pedale di avvolgimento (C) sull'apparecchio. Il cavo si auto avvolgerà all'interno del contenitore.

ATTENZIONE: Durante il riavvolgimento, direzionare il cavo con una mano in modo da evitare di ferirsi e fare molta in presenza di bambini o animali domestici.

Riporre quindi l'apparecchio, inserendo eventualmente la spazzola pavimenti (L) nel relativo gancio posto nella parte laterale e gli accessori negli appositi alloggi laterali (FIG. 5).

Trasporto dell'aspirapolvere

Questo aspirapolvere è dotato di maniglia (E) per il trasporto.

PULIZIA E MANUTENZIONE

ATTENZIONE: Prima di effettuare qualsiasi operazione di pulizia e manutenzione, spegnere l'apparecchio e scollegare la spina di alimentazione dalla presa di corrente.

Lo sporco aspirato entra nel contenitore della polvere (B). L'aria viene poi pulita da un filtro permanente lavabile e da un filtro di protezione motore che si trovano all'interno del contenitore della polvere.

ATTENZIONE: Non usare mai l'aspirapolvere senza un filtro o con un filtro danneggiato. La polvere aspirata entrerebbe all'interno dell'apparecchio e ne danneggerebbe il motore.

ATTENZIONE: Procedere alla pulizia dei filtri con regolarità o comunque quando si nota un'aspirazione debole.

Come svuotare il contenitore della polvere (B)

Grazie al contenitore trasparente è possibile vedere facilmente quando sia necessario provvedere allo svuotamento; in ogni caso lo sporco non deve superare il livello "MAX" indicato sul contenitore stesso.

- Premere il pulsante di sblocco e contemporaneamente estrarre il contenitore della polvere (B) per mezzo dell'apposita impugnatura (D) (FIG. 6).
- Svuotare il contenitore della polvere (B), aprendo il coperchio mediante il relativo pulsante di sgancio (FIG. 7).

IMPORTANTE: Per procedere allo svuotamento del contenitore, al fine di prevenire la fuoriuscita dello sporco, si consiglia di inserire il contenitore in un sacco di plastica e di svuotarlo al suo interno.

- Per una pulizia completa del contenitore (B) è necessario smontarlo in ogni sua componente, operando come di seguito descritto:
- rimuovere il coperchio ruotandolo in senso antiorario (FIG. 8);
- estrarre verso l'alto il filtro protezione motore e quindi il filtro permanente (FIG. 9).

ATTENZIONE: Lavare i filtri sempre solo con acqua pulita senza usare sapone o detersivi.

Tale operazione deve essere effettuata almeno ogni 6 mesi o comunque qualora si noti che l'aspirazione è visibilmente ridotta.

- Prima di procedere con un nuovo utilizzo, occorre riassembleare il contenitore (B).
- inserire il filtro protezione motore all'interno di quello permanente ed immetterli all'interno del contenitore (B) allineando i due riferimenti presenti sul filtro permanente e sul contenitore stesso (FIG. 10);
- rimontare il coperchio sul contenitore (B), allineando l'indicatore triangolare bianco presente sul coperchio con quello trasparente sul contenitore e ruotandolo in senso orario fino al completo bloccaggio (FIG. 11).
- Reinserire poi il contenitore della polvere completo (B) sul corpo dell'apparecchio premendolo leggermente fino ad udire lo scatto di avvenuto aggancio (FIG. 12).

Pulizia del filtro HEPA di uscita

Questo filtro pulisce l'aria un'ultima volta prima che essa lasci l'aspirapolvere. Il filtro motore e il relativo rivestimento dovrebbero essere puliti regolarmente.

- Agire sulla levetta e rimuovere lo sportellino situato nella parte posteriore dell'apparecchio (FIG. 13).
- Rimuovere il filtro e pulirlo con acqua corrente (FIG. 14). Farlo ben asciugare.
- Rimontare il filtro e richiudere a scatto lo sportellino posteriore.

ATTENZIONE: Lavare il filtro sempre solo con acqua pulita senza usare sapone o detersivi.

ATTENZIONE: Tale operazione deve essere effettuata almeno ogni 6 mesi o comunque qualora si noti che l'aspirazione è visibilmente ridotta.

Come pulire l'aspirapolvere

Le pareti, il contenitore della polvere e le sedi dei filtri possono essere strofinati con un panno umido se è necessario. Durante questa operazione occorre non far entrare nessun tipo di liquido all'interno dell'aspirapolvere. Non utilizzare mai sostanze pulenti aggressive (liquidi smacchianti, solventi) perché potrebbero corrodere la plastica. Reinserrire la spina nella presa di corrente solo quando si è sicuri che ogni parte sia asciutta.

IMPORTANTE: Si raccomanda di non lubrificare o oliare le parti rotanti perché ciò potrebbe rendere difficile o impedire la successiva aspirazione.

RICERCA GUASTI

Blocco termico

L'aspirapolvere è dotata di un dispositivo di blocco termico che la protegge nel caso il motore si surriscaldi. Se l'aspirapolvere si arresta improvvisamente da solo, seguire questa procedura:

- Spegnerne l'aspirapolvere e disinserire la spina dalla presa.
- Cercare l'origine del surriscaldamento (tubo di aspirazione intasato, filtro sporco, ecc..)
- Pulire il tubo, svuotare il contenitore della polvere e pulire i filtri se necessario.
- Attendere per circa 30-40 minuti affinché il motore si raffreddi.
- Dopo 30-40 minuti, inserire la spina nella presa e accendere l'aspirapolvere.

L'aspirapolvere ora dovrebbe funzionare.

- Se non funziona ancora, attendere per altri 20 minuti e poi provare di nuovo.
- Se non funziona neanche ora, contattare un Centro Assistenza.

IMPORTANT SAFEGUARDS

READ THESE INSTRUCTIONS BEFORE USING THE APPLIANCE.

A few precautions are necessary while using the appliance:

1. Always make sure that the mains power voltage is the same as that listed on the appliance rating plate and that the mains system is suitable for use with the appliance power.
2. This appliance conforms to the 2006/95/CE and EMC 2004/108/CE directives.
3. The appliance may only be used for its intended purpose, which is for vacuuming dust from surfaces within the home. Any other use is to be considered improper and therefore, dangerous. The manufacturer may not be held liable for any damages caused by improper, incorrect or unreasonable use.
4. Do not use to vacuum hot ash, large pieces of glass, rubble, sharp or pointed items or liquids.
5. To prevent dangerous overheating, always unwind the power cord fully and unplug the appliance from the mains when the appliance is not in use.
6. Only plug the appliance into an AC socket.
7. The appliance must not be used without filters or if the filters are damaged or broken.
8. Never use the appliance on wet surfaces.
9. Never suck up liquids.
10. NEVER PLACE THE APPLIANCE IN WATER OR OTHER LIQUIDS.
11. Do not touch the appliance when hands or feet are wet or moist.
12. Never use the appliance with bare feet.
13. Do not leave the appliance exposed to the elements (rain, sun, etc.).
14. Do not keep the appliance in proximity to heat sources (e.g., radiator).
15. Always disconnect the plug from the mains power before cleaning the appliance or changing the filters.
16. This appliance is not intended for use by persons (including children) with reduced physical, sensory or mental capabilities, or lack of experience and knowledge, unless they have been given supervision or instruction concerning use of the appliance by a person responsible for their safety.
17. Children should be supervised to ensure that they do not play with the appliance.
18. Never pull on the power cord to unplug the appliance from the mains power.
19. Make sure that the power cord does not come into contact with sharp or hot surfaces.
20. Never use the appliance if the power cord is damaged.
21. If the cord is damaged, it must be replaced by the Manufacturer, by an Authorised Technical Assistance Centre or in any case, by a similarly qualified person, in order to prevent any risks.
22. Always switch on the appliance with the power regulator set to minimum.
23. Unplug the appliance from the mains electricity after each use.
24. In the event that you decide to dispose of the appliance, we advise you to make it inoperative by cutting off the power cord. We also recommend that any parts that could be dangerous be rendered harmless, especially for children, who may play with the appliance or its parts.
25. Packaging must never be left within the reach of children since it is potentially dangerous.

**DO NOT THROW AWAY
THESE INSTRUCTIONS**

DESCRIPTION OF THE APPLIANCE (Fig. 1)

A	Suction device coupling	I	Crevice nozzle
B	Dust container	L	Floor brush
C	Foot-operated cord rewriter button	M	Hard floors/carpet selector
D	Dust container handle	N	Release buttons
E	Top carry handle	O	Suction control
F	Foot-operated on/off switch	P	Hand grip
G	Attachment holder	Q	Telescopic tube
H	Nozzle with brush	R	Flexible hose

VACUUM CLEANER ASSEMBLY

Insert the hose into the suction opening, pressing it down until it slots into place. To remove the hose, press the two release buttons together and pull it out (FIG. 2).

CAUTION: Before fitting or removing attachments, always be sure to unplug the appliance from the mains power.

ATTACHMENTS

Telescopic tube (Q)

Insert the extension tube onto the handgrip then fit the required attachment. Once the attachment has been inserted, it is possible to extend the telescopic tube to the required length using the lever (FIG. 3). Release the lever to secure the tube at the required length.

Floor brush (L)

Suitable for cleaning any type of surface. Use the device on the top part to:

- retract the bristles when cleaning carpets or rugs;
- lower the bristles for smooth flooring, such as PVC, parquet or tiles.

Crevice nozzle (I)

This suction device is ideal for cleaning between the folds on fabrics, joints, corners or niches that are impossible to reach using the floor cleaning device. This attachment can also be fitted directly to the handle (P).

Nozzle with brush (H)

Useful for removing dust from books or other delicate items such as picture frames, etc.

It is also suitable for cleaning upholstered furniture, mattresses, soft furnishings, etc. and can also be fitted directly to the hand grip (P).

USING THE APPLIANCE

CAUTION: Before using the vacuum cleaner, remove all large or sharp objects from the floor to avoid any possible damage to the cleaner itself.

First of all, before using this appliance, unwind the power cord completely and plug the appliance into the mains socket.

To switch on the appliance, press the foot switch (F) on the vacuum cleaner.

IMPORTANT: In some cases, the appliance may “whistle” when switched on. This is not a fault and the noise will go away with time.

Secondary air valve (O)

The secondary air valve (O) is on the hand grip (P) and it is used to regulate suction power (FIG. 4). The larger the valve opening, the lower the suction power and vice versa.

- To open the valve, push the lever upwards and to close it, push the lever downwards.

Valve adjustment depends on the type of surface:

- Minimum suction power for curtains and delicate materials.
- Medium suction power for cushions, mattresses and carpets.
- Maximum suction power for tiled, wood or other resistant floor surfaces that are heavily soiled.

WARNING: Switch off the vacuum cleaner immediately if the air inlets, brushes or telescopic tube become blocked. Remove the cause of the blockage before switching the vacuum cleaner on again.

After using the vacuum cleaner

After use, switch off the vacuum cleaner using the pedal switch (F), unplug it from the mains power and wind in the cord by pressing the cord winder pedal (C) on the appliance. The cord will wind inside the appliance container.

WARNING: While winding the power cord, guide it with one hand so as to prevent injury and take care in the presence of children or pets.

Put away the appliance, if necessary inserting the floor brush (L) into the relevant hook on the side and the other attachments in the special side compartments (FIG. 5).

Carrying the vacuum cleaner

This vacuum cleaner has a carry handle (E).

CLEANING AND MAINTENANCE

WARNING: Before carrying out any cleaning or maintenance operation, switch off the appliance and unplug it from the mains power.

The vacuumed dirt goes into the dust container (B). The air is then cleaned by a permanent washable filter and by a motor protection filter, both of which are inside the dust container.

WARNING: Never use the vacuum cleaner if any filter is missing or damaged. Any dust cleaned up will enter the appliance and damage the motor.

WARNING: Clean the filters regularly or in any case, whenever the suction power seems to be reduced.

Emptying the dust container (B)

The transparent container means it is easy to see when it needs to be emptied; in any case, the dirt must not exceed the "MAX" level marked on the container.

- Press the release button and at the same time, remove the dust container (B) using the relevant handle (D) (FIG. 6).
- Empty the dust from the container (B) by opening the lid by pressing down on the release button (FIG. 7).

CAUTION: Only wash the filter using clean water; never use soap or detergent.

- To clean the container (B) thoroughly, it needs to be taken out and disassembled, as follows:
- remove the lid by turning it anticlockwise (FIG. 8);
- pull the motor protection filter upwards to remove it and then take out the permanent filter (FIG. 9).

IMPORTANT: Only wash filters with clean water. Never use soap or detergents.

This operation needs to be carried out every 6 months or whenever the vacuum cleaner suction power is visibly reduced.

- The container needs to be reassembled before it can be used again (B).
- insert the motor protection filter inside the permanent filter and place inside the container (B) so that the marks on the permanent filter and on the container itself are in line with one another (FIG. 10);
- refit the lid on the container (B), moving the white triangle mark on the lid into line with the transparent one on the container and then turning the lid clockwise until it locks into place (FIG. 11).
- Refit the reassembled dust container (B) onto the appliance, pressing down until it clicks into place (FIG. 12).

Cleaning the HEPA exhaust filter

This filter cleans the air a final time before it leaves the vacuum cleaner. The motor filter and its special covering need to be cleaned on a regular basis.

- Use the lever to remove the small hatch on the back of the appliance (FIG. 13).
- Remove the filter and clean it under running water (FIG. 14). Leave it to dry thoroughly.
- Refit the filter and click the hatch shut.

WARNING: Only wash the filter in clean water, without using soap or detergents.

WARNING: This operation is necessary at least once every 6 months or in any case, when suction power is notably reduced.

Cleaning the vacuum cleaner

The casing, dust container and filter seats can be wiped with a damp cloth if necessary. No liquid must enter the vacuum cleaner in the process. Never use heavy-duty cleaning substances (stain removers, thinners) because they can corrode the plastic surfaces. Only put the plug back into the mains socket when you are sure that all parts are thoroughly dry.

IMPORTANT: Do not lubricate or oil any rotating parts, since this could cause dirt and fluff to stick even further.

TROUBLESHOOTING

Thermal cutout switch

The vacuum cleaner is equipped with a thermal cutout switch to protect it in the event that the motor overheats. If the vacuum cleaner suddenly switches off by itself, proceed as follows:

- Switch off the vacuum cleaner and unplug it from the mains power.
- Look for the origin of the overheating (blocked suction pipe, dirty filter, etc.)
- Clean the hose, empty the dust container and clean the filters, if necessary.
- Wait for about 30-40 minutes to allow the motor to cool down.
- After 30-40 minutes, insert the plug in the mains socket and switch on the vacuum cleaner.

The vacuum cleaner should now work.

- If the vacuum cleaner still does not work, wait another 20 minutes and then try again.
- If the cleaner still does not work, contact an Assistance Centre.

NOTES IMPORTANTES

LIRE ATTENTIVEMENT CES INSTRUCTIONS AVANT D'UTILISER L'APPREIL.

Lors de l'utilisation de cet appareil, il est important de respecter certaines précautions de base, parmi lesquelles:

1. Vérifier toujours que la tension du réseau électrique corresponde à celle indiquée sur l'étiquette et que l'installation soit compatible avec la puissance de l'appareil.
2. Cet appareil est conforme à la directive 2006/95/EC et EMC 2004/108/EC.
3. Cet appareil doit être destiné exclusivement à l'usage pour lequel il a été expressément conçu, à savoir pour l'aspiration des poussières sur les surfaces domestiques. Toute autre utilisation doit être considérée impropre et par conséquent dangereuse. Le constructeur ne pourra en aucun cas être tenu responsable des éventuels dommages dérivant d'un usage impropre, erroné ou abusif.
4. N'aspirez pas la cendre chaude, les morceaux de verre trop gros, les cailloux, les objets pointus ou tranchants, ni les liquides.
5. Afin d'éviter toute surchauffe dangereuse, nous conseillons de dérouler le câble d'alimentation sur toute sa longueur et de débrancher la fiche du réseau d'alimentation électrique lorsque l'appareil n'est pas utilisé.
6. Brancher l'appareil exclusivement à une prise de courant alterné.
7. L'appareil ne doit pas être utilisé sans filtres ou si les filtres sont défectueux ou endommagés.
8. Ne jamais aspirer de surfaces mouillées.
9. Ne jamais aspirer de liquides.
10. NE JAMAIS PLONGER L'APPREIL DANS DE L'EAU OU AUTRES LIQUIDES.
11. Ne pas toucher l'appareil avec les mains ou les pieds mouillés ou humides.
12. Ne pas utiliser l'appareil avec les pieds nus.
13. Ne pas exposer l'appareil aux agents atmosphériques externes (pluie, soleil, etc.).
14. Ne jamais laisser l'appareil près de sources de chaleur (ex. radiateurs).
15. Débrancher toujours la fiche de la prise de courant avant de procéder au nettoyage de l'appareil ou au remplacement des filtres.
16. Cet appareil n'est pas indiqué pour l'utilisation de la part de personnes (y compris les enfants) ayant des capacités physiques, sensorielles ou mentales réduites. Les utilisateurs n'ayant pas l'expérience, une connaissance suffisante de l'appareil ou n'ayant pas reçu les instructions relatives à l'appareil, devront faire l'objet d'un contrôle de supervision de la part d'une personne responsable de leur sécurité.
17. Il est nécessaire de surveiller les enfants pour empêcher qu'ils ne jouent avec l'appareil.
18. Ne jamais débrancher la fiche de la prise de courant en tirant sur le cordon d'alimentation.
19. Vérifier que le câble ne soit pas en contact avec des surfaces chaudes ou coupantes.
20. Ne pas utiliser l'appareil si le câble est endommagé.
21. Si le câble d'alimentation est endommagé, il doit être remplacé par le Constructeur ou par son Service Après-vente ou, dans tous les cas, par un technicien qualifié, de façon à prévenir tout risque de danger.
22. Lors de la mise en marche de l'appareil, positionner toujours le régulateur de puissance d'aspiration au minimum.
23. Débrancher le câble d'alimentation de la prise de courant après chaque utilisation.

24. Si vous décidez de vous défaire de l'appareil, il est conseillé de le rendre inutilisable en éliminant le câble d'alimentation. Il est en outre recommandé d'exclure toute partie de l'appareil susceptible de constituer une source de danger, spécialement pour les enfants qui pourraient jouer avec l'appareil.
25. Ne pas laisser les parties de l'emballage à la portée des enfants car elles peuvent constituer une source potentielle de danger.

CONSERVER CES INSTRUCTIONS AVEC SOIN

DESCRIPTION DE L'APPAREIL (FIG.1)

A	Prise manchon aspiration	I	Aspirateur fissures
B	Récipient poussière	L	Brosse sols
C	Interrupteur à pédale pour enroulement du câble	M	Sélecteur sols durs/tapis
D	Poignée récipient poussière	N	Poussoirs de déblocage
E	Poignée supérieure pour le transport	O	Contrôle aspiration
F	Interrupteur à pédale marche/arrêt	P	Manche
G	Porte-accessoires	Q	Tube télescopique
H	Petit aspirateur à brosse	R	Tube flexible

ASSEMBLAGE DE L'ASPIRATEUR

Introduire le manchon flexible dans le logement d'aspiration en le poussant avec soin jusqu'à son blocage. Pour l'extraire, appuyer simultanément sur les deux poussoirs de déblocage (FIG. 2).

ATTENTION: Avant d'installer ou d'enlever les accessoires, vérifiez toujours que la fiche électrique de l'aspirateur soit débranchée de la prise de courant.

ACCESSOIRES

Tube télescopique (Q)

Assembler le tube rallonge au manche et installer l'accessoire désiré. Après avoir assemblé l'accessoire, il est possible d'allonger le tube télescopique en agissant sur le levier à déclic (FIG. 3) jusqu'à la longueur désirée. Relâcher le levier pour fixer la longueur finale nécessaire.

Brosse pour sols (L)

Elle est indiquée pour nettoyer tout type de surface. Agir sur le dispositif situé sur la partie supérieure pour:

- rétracter les poils de la brosse pour nettoyer les tapis ou la moquette;
- abaisser les poils de la brosse pour les sols lisses, comme le PVC, le parquet ou le carrelage.

Aspirateur fissures (I)

Cet aspirateur est indiqué pour aspirer entre les plis des tissus, les jointures, les angles ou les niches qui ne peuvent pas être atteints avec l'aspirateur pour sols. Cet accessoire peut aussi être appliqué directement sur la poignée (P).

Petit aspirateur à brosse (H)

Utile pour éliminer la poussière sur les livres ou sur les objets délicats comme les cadres de tableaux, ou autre.

Il est indiqué aussi pour le nettoyage des meubles tapissés, les matelas, les coussins, les rideaux, etc. Il peut être directement appliqué sur le manche (P).

UTILISATION DE L'APPAREIL

ATTENTION: Avant d'utiliser l'aspirateur, débarrasser le sol des objets grands ou pointus pour éviter d'endommager l'aspirateur.

Avant d'utiliser cet appareil, dérouler avant tout le câble électrique sur toute sa longueur et brancher la fiche à la prise de courant.

Pour allumer l'appareil, appuyer avec le pied sur l'interrupteur à pédale (F) qui se trouve sur l'aspirateur.

IMPORTANT: Il se peut qu'un léger « sifflement » apparaisse lors de la mise en marche de l'appareil. Cela ne représente pas un défaut et ce bruit disparaît avec le temps.

Soupape de l'air secondaire (O)

La soupape de l'air secondaire (O) est située sur le manche (P) et elle sert à régler la force d'aspiration (FIG. 4). Plus la soupape est ouverte et moins la force d'aspiration est puissante, et vice versa.

- Pour ouvrir la soupape, il faut pousser le levier vers le haut, alors que pour la fermer, il suffit de pousser ce levier vers le bas.

Le réglage de la soupape d'aspiration dépend du type de surface à nettoyer:

- Force minimum pour rideaux et matériaux délicats.
- Force moyenne pour coussins, matelas, tapis.
- Force maximum pour sols en carrelage, en bois ou autre matériau robuste et très sale.

ATTENTION: Eteindre immédiatement l'aspirateur si les goulottes de l'air, les brosses ou le tube télescopique sont obstrués. Avant de rallumer l'appareil, retirer ce qui a provoqué l'obstruction.

Après l'utilisation de l'aspirateur

Au terme de l'utilisation de l'aspirateur, éteindre l'appareil à l'aide de l'interrupteur à pédale (F), débrancher la fiche de la prise de courant et enrouler le cordon en appuyant sur la pédale d'enroulement (C) de l'appareil. Le cordon s'enroulera à l'intérieur du logement.

ATTENTION: Pendant l'enroulement du cordon, orientez ce dernier avec votre main afin d'éviter de vous blesser et faites très attention à la présence d'enfants ou d'animaux domestiques.

Ranger l'appareil en plaçant éventuellement la brosse pour sols (L) sur le crochet situé sur la partie latérale et les accessoires dans leurs emplacements latéraux (FIG. 5).

Transport de l'aspirateur

Cet aspirateur est muni d'une poignée (E) pour son transport.

NETTOYAGE ET ENTRETIEN

ATTENTION: Avant toute opération de nettoyage et d'entretien, éteindre l'appareil et débrancher la fiche d'alimentation de la prise de courant.

La saleté aspirée pénètre dans le récipient à poussière (B). L'air est ensuite nettoyé par un filtre permanent lavable et un filtre de protection moteur situés à l'intérieur du récipient à poussière.

ATTENTION: Ne jamais utiliser l'aspirateur sans aucun filtre ou avec un filtre endommagé. La poussière aspirée entrerait dans l'appareil et endommagerait le moteur.

ATTENTION: Procéder au nettoyage des filtres régulièrement ou, dans tous les cas, lorsqu'on remarque une puissance d'aspiration trop faible.

Comment vider le récipient à poussière (B)

Le récipient transparent permet de vérifier facilement quand il est nécessaire de le vider; dans tous les cas, la saleté ne doit pas dépasser le niveau "MAX" indiqué sur le récipient à poussière.

- Frapper le poussoir de déblocage tout en extrayant le récipient à poussière (B) en le saisissant par la poignée (D) (FIG. 6).
- Vider le récipient à poussière (B), en ouvrant le couvercle et en appuyant sur le poussoir de décrochage (FIG. 7).

ATTENTION: Laver le filtre uniquement avec de l'eau propre sans jamais utiliser de savon ou de produit de nettoyage.

- Pour un nettoyage complet du récipient (B), il faut démonter chacun de ses composants en procédant comme suit:
- retirer le couvercle en le tournant vers la gauche (FIG. 8);
- extraire le filtre de protection moteur en le tirant vers le haut, puis le filtre permanent (FIG. 9).

IMPORTANT: Laver toujours les filtres avec de l'eau propre sans utiliser de savon ou de produit détergent.

Cette opération doit être effectuée au moins tous les 6 mois ou, quoi qu'il en soit, chaque fois que l'on remarque que la puissance d'aspiration est nettement réduite.

- Avant d'utiliser à nouveau l'appareil, il faut réassembler le récipient (B).
- introduire le filtre de protection moteur à l'intérieur du filtre permanent et les installer à l'intérieur du récipient (B) en alignant les deux points de référence présents sur le filtre permanent et sur le récipient (FIG. 10);
- remettre le couvercle sur le récipient (B), en alignant l'indicateur triangulaire blanc présent sur le couvercle avec celui transparent du récipient et en tournant le couvercle vers la droite jusqu'à son blocage complet (FIG. 11).
- Réintroduire ensuite le récipient à poussière complet (B) sur le corps de l'appareil en le poussant légèrement jusqu'au déclic de blocage (FIG. 12).

Nettoyage du filtre HEPA de sortie

Ce filtre nettoie l'air une dernière fois avant qu'il ne s'échappe de l'aspirateur. Le filtre moteur et son revêtement doivent être nettoyés régulièrement.

- Agir sur le levier et extraire le portillon situé au dos de l'appareil (FIG. 13).
- Extraire le filtre et le nettoyer sous l'eau du robinet (FIG. 14), puis le faire sécher.
- Remonter le filtre et refermer par déclic le portillon arrière.

ATTENTION: Laver toujours le filtre avec de l'eau propre sans utiliser de savon ou de produits détergents.

ATTENTION: Cette opération doit être effectuées au moins tous les 6 mois ou, dans tous les cas, lorsqu'on remarque que la puissance d'aspiration est réduite.

Comment nettoyer l'aspirateur

Les parois de l'aspirateur, le récipient à poussière et les emplacements des filtres peuvent être nettoyés, si nécessaire, à l'aide d'un chiffon humide. Veillez, lors de cette opération, à ne faire pénétrer aucun liquide à l'intérieur de l'aspirateur. N'utilisez jamais de produits nettoyants agressifs (liquides détachants, solvants) car ils peuvent corroder le plastique. Avant de rebrancher la fiche à la prise de courant, assurez-vous que tous les composants soient parfaitement secs.

IMPORTANT: Il est conseillé de ne pas lubrifier ou huiler les parties rotatives pour éviter que les poils ou les duvets ne s'attachent davantage.

RECHERCHE PANNES

Blocage thermique

L'aspirateur est muni d'un dispositif de blocage thermique qui le protège contre les surchauffes du moteur. Si l'aspirateur s'arrête brusquement, suivre la procédure suivante:

- Eteindre l'aspirateur et débrancher la fiche de la prise de courant.
- Rechercher l'origine de la surchauffe (tube d'aspiration bouché, filtre sale, etc.)
- Nettoyer le tube, vider le récipient de la poussière et nettoyer les filtres, si nécessaire.
- Attendre environ 30-40 minutes que le moteur se refroidisse.
- Au bout de 30-40 minutes, brancher la fiche à la prise de courant et allumer l'aspirateur.

L'aspirateur devrait alors fonctionner correctement.

- S'il ne fonctionne pas, attendre encore 20 minutes puis essayer à nouveau.
- Si malgré cela l'appareil ne fonctionne pas, contacter un Centre d'Assistance Après-vente.

WICHTIGE HINWEISE

ANLEITUNG VOR DEM GERÄTEGEBRAUCH LESEN:

Beim Gerätegebrauch sind einige grundsätzliche Vorkehrungen zu treffen:

1. Sicherstellen, dass die auf dem Datenschild angegebene Spannung der des Stromnetzes entspricht und sich die Anlage für die Geräteleistung eignet.
2. Dieses Gerät ist konform mit den Richtlinien 2006/95/EWG und 2004/108/EWG
3. Dieses Gerät ist ausschließlich für den Gebrauch, für das es konzipiert wurde, d.h. für das Ansaugen von Staub auf Haushaltsflächen, bestimmt. Alle weiteren Anwendungen sind unsachgemäß und folglich gefährlich. Der Hersteller haftet für keine Schäden, die auf einen unsachgemäßen, falschen oder unangemessenen Gebrauch zurückzuführen sind.
4. Heiße Asche, größere Glasscherben, Schutt, spitze oder scharfkantige Gegenstände sowie Flüssigkeiten dürfen nicht aufgesaugt werden.
5. Zur Vermeidung gefährlicher Überhitzungen sollte das Stromkabel ganz ausgerollt und der Stecker aus der Steckdose gezogen werden, wenn das Gerät nicht benutzt wird.
6. Das Gerät nur an eine Wechselstromsteckdose anschließen.
7. Das Gerät niemals ohne Staubsaugerbeutel, Motorfilter oder bei beschädigtem oder defektem Beutel oder Filter verwenden.
8. Niemals auf nassen Oberflächen saugen.
9. Keine Flüssigkeiten aufsaugen.
10. **DAS GERÄT NIEMALS IN WASSER ODER ANDERE FLÜSSIGKEITEN EINTAUCHEN.**
11. Das Gerät niemals mit nassen oder feuchten Händen und Füßen berühren.
12. Das Gerät niemals barfuß verwenden.
13. Das Gerät keinen Witterungseinflüssen (Regen, Sonne, usw.) aussetzen.
14. Das Gerät nicht in der Nähe von Wärmequellen (z.B. Heizung) lassen.
15. Vor der Gerätereinigung oder dem Filterwechsel ist der Stecker immer aus der Steckdose zu ziehen.
16. Dieses Gerät ist nicht für den Gebrauch durch Personen (einschließlich Kindern) geeignet, die nicht im vollen Besitz ihrer körperlichen, sensorischen und geistigen Fähigkeiten sind. Benutzer, denen es an Erfahrung und Kenntnis des Geräts mangelt oder die nicht in die Verwendung des Geräts eingewiesen wurden, müssen durch eine Person überwacht werden, die für ihre Sicherheit verantwortlich ist.
17. Kinder müssen überwacht werden, um sicher zu stellen, dass sie nicht mit dem Gerät spielen.
18. Den Netzstecker nicht am Netzkabel aus der Steckdose ziehen.
19. Sicherstellen, dass das Elektrokabel nicht mit warmen oder schneidenden Oberflächen in Berührung kommt.
20. Das Gerät nicht bei beschädigtem Kabel benutzen.
21. Das eventuell beschädigte Speisekabel darf nur vom Hersteller oder seiner Kundendienststelle, d.h. nur von einer ähnlich qualifizierten Person ausgewechselt werden, um jede Gefahr vorzubeugen.
22. Das Gerät immer mit dem Leistungsregler auf Minimum einschalten.
23. Netzkabel nach jedem Gebrauch aus der Steckdose ziehen.
24. Falls dieses Gerät entsorgt werden soll, ist sein Speisekabel abzuschneiden, so dass es nicht

mehr funktionsfähig ist. Darüber hinaus sind all die Geräteteile unschädlich zu machen, die vor allem für Kinder, die das Gerät als Spielzeug verwenden könnten, eine Gefahr darstellen.

25. Verpackungsteile nicht in Reichweite von Kindern lassen. Sie stellen eine potentielle Gefahr dar!

VORLIEGENDE GEBRAUCHSANLEITUNG AUFBEWAHREN

GERÄTEBESCHREIBUNG (ABB.1)

A	Saugschlauch-Anschlussöffnung	I	Schlitzdüse
B	Staubbehälter	L	Bodenbürste
C	Fußschalter Kabelaufroller	M	Wählschalter Hartfußboden/Teppiche
D	Griff Staubbehälter	N	Entriegelungstasten
E	Traggriff	O	Saugkraftkontrolle
F	Fußschalter Ein/Aus	P	Handgriff
G	Zubehörhalter	Q	Teleskoprohr
H	Saugdüse mit kleiner Bürste	R	Schlauch

ZUSAMMENBAU DES STAUBSAUGERS

Den Schlauch in die Öffnung des Saugers einstecken und vorsichtig drücken, bis er einrastet. Um den Schlauch wieder zu lösen, müssen gleichzeitig die beiden Entriegelungstasten betätigt und der Schlauch abgezogen werden (ABB. 2).

ACHTUNG: Vor dem Anbringen oder Abmontieren der Zubehörteile stets sicherstellen, dass der Netzstecker des Staubsaugers aus der Steckdose gezogen wurde.

ZUBEHÖR

Teleskoprohr (Q)

Das Verlängerungsrohr am Griff einstecken und dann das gewünschte Zubehörteil anbringen. Nachdem der Steckverbinder eingesetzt wurde kann der Schlauch durch Betätigen des zugehörigen Rasthebels (ABB. 3) auf die gewünschte Länge ausgezogen werden. Den Hebel loslassen, wenn die gewünschte Länge erreicht ist.

Bodenbürste (L)

Für jede Art von Oberfläche geeignet. Der Schalter an der Oberseite dient:

- zum Einziehen der Bürste beim Reinigen von Teppichen oder Teppichböden;
- zum Ausfahren der Bürste beim Reinigen von glatten Böden wie PVC, Parkett oder Fliesen.

Schlitzdüse (I)

Diese Düse ist geeignet für das Absaugen von Gewebefalten, Nahtstellen, Ecken und Nischen, die mit der Bodenbürste nicht zu erreichen sind. Dieses Zubehörteil kann direkt am Griff (P) angebracht werden.

Saugdüse mit kleiner Bürste (H)

Kann zum Entfernen von Staub von Büchern oder empfindlichen Gegenständen wie Bilderrahmen usw. verwendet werden. Eignet sich für die Reinigung von Polstermöbeln, Matratzen, Kissen, Gardinen usw. Dieses Zubehörteil kann auch direkt am Griff (P) angebracht werden.

GERÄTEGEBRAUCH

ACHTUNG: Vor dem Gerätegebrauch sind große oder spitze Gegenstände vom Boden aufzuheben, um eine Beschädigung des Staubsaugers zu vermeiden.

Bevor das Gerät verwendet wird, muss zunächst das Stromkabel ganz ausgerollt und der Stecker in die Steckdose gesteckt werden.

Das Gerät durch Drücken des Schalters On/Off (F) auf dem Staubsauger einschalten.

WICHTIG: In einigen Fällen könnte bei der Einschaltung ein Pfeifton zu hören sein. Dies ist kein Defekt und verschwindet mit der Zeit.

Sekundärluftventil (O)

Das Sekundärluftventil (O) befindet sich am Griff (P) und dient zur Regelung der Saugkraft (ABB. 4). Je weiter dieses Ventil geöffnet wird, desto geringer ist die Saugleistung und umgekehrt.

- Zum Öffnen des Ventils muss es nach oben, zum Schließen nach unten geschoben werden. Diese Ventil kann geöffnet werden, um das Einsaugen von Gardinen oder Ähnlichem zu verhindern.
- Minimale Saugkraft für Gardinen und empfindliche Materialien.
- Mittlere Saugkraft für Kissen, Matratzen, Teppiche.
- Maximale Saugkraft für Böden aus Fliesen, Holz oder andere, widerstandsfähigem Material bei starker Verschmutzung

ACHTUNG: Den Staubsauger sofort ausschalten, wenn die Luftstutzen, die Bürste oder das Teleskoprohr verstopft sind. Bevor der Staubsauger wieder eingeschaltet wird, muss das Material beseitigt werden, das zum Verstopfen geführt hat.

Nach dem Gebrauch des Staubsaugers

Wenn das Gerät nicht mehr gebraucht wird, den Staubsauger durch Betätigung des Fußschalters (F) abschalten, den Stecker aus der Dose ziehen und das Kabel mithilfe des Pedalschalters (C) am Gerät aufrollen. Das Kabel wird im Inneren des Gehäuses aufgerollt.

ACHTUNG: Während des Aufrollens sollte das Kabel mit einer Hand begleitet werden, wobei darauf geachtet werden muss, dass man sich nicht verletzt. Besondere Vorsicht ist geboten, wenn Kinder oder Haustiere in der Nähe sind.

Beim Wegräumen des Geräts kann die Bodenbürste (L) am entsprechenden Haken an der Seite eingehängt und die Zubehörteile in den entsprechenden seitlichen Aufnahmen verstaut werden (ABB. 5).

Beförderung des Staubsaugers

Der Staubsauger ist mit einem Traggriff (E) zur Beförderung ausgestattet.

REINIGUNG UND WARTUNG

ACHTUNG: Bevor Reinigungs- oder Instandhaltungsarbeiten vorgenommen werden, muss das Gerät abgeschaltet und der Stecker aus der Steckdose gezogen werden.

Der angesaugte Schmutz gelangt in den Staubbehälter (B). Die Luft wird durch einen waschbaren Dauerfilter und einen Filter zum Schutz des Motors gereinigt, die sich beide im Inneren des Staubbehälters befinden.

ACHTUNG: Den Staubsauger keinesfalls ohne Filter oder mit beschädigtem Filter betreiben. Der angesaugte Staub würde in diesem Fall in das Innere des Geräts eindringen und den Motor schädigen.

ACHTUNG: Der Filter muss regelmäßig gereinigt werden, spätestens wenn eine Verringerung der Saugleistung festgestellt wird.

Entleeren des Staubbehälters (B)

Dank des durchsichtigen Behälters ist leicht zu erkennen, wann der Behälter entleert werden muss. Der Schmutz darf die am Behälter befindliche Markierung „MAX“ auf keinen Fall überschreiten.

- Die Entriegelungstaste betätigen und gleichzeitig den Staubbehälter (B) an dessen Griff (D) (ABB. 6) herausziehen.
- Den Staubbehälter (B) entleeren. Dazu den Deckel durch Betätigen der Entriegelungstaste (ABB. 7) öffnen.

WICHTIG: Um beim Entleeren des Staubbehälters das Verstreuen des Schmutzes zu vermeiden empfiehlt es sich, den Behälter in einen Plastikbeutel zu stecken und dort zu entleeren.

- Zur vollständigen Reinigung des Behälters (B) muss dieser vollständig zerlegt werden. Dazu ist wie folgt vorzugehen:
- Den Deckel durch Drehen gegen den Uhrzeigersinn entfernen (ABB. 8);
- Die Motorschutzfilter nach oben abziehen und dann den Dauerfilter entnehmen (ABB. 9).

ACHTUNG: die Filter ausschließlich mit reinem Wasser säubern. Keine Seife oder Waschmittel verwenden.

Die Filter müssen mindestens alle 6 Monate gereinigt werden, bzw. immer dann, wenn die Saugleistung spürbar nachlässt.

- Bevor er wieder verwendet werden kann, muss der Behälter (B) wieder zusammen gesetzt werden.
- Den Filter zum Schutz des Motors in den Dauerfilter einsetzen und das Ganze wieder in den Behälter (B) einbauen, wobei die Markierung des Dauerfilters mit derjenigen am Behälter übereinstimmen muss (ABB. 10);
- Den Deckel wieder am Behälter (B) anbringen, wobei das weiße Dreieck des Deckels mit dem transparenten Dreieck am Behälter übereinstimmen muss. Im Uhrzeigersinn drehen, bis der Deckel fest sitzt (ABB. 11).
- Den kompletten Staubbehälter (B) auf das Gerät setzen und leicht drücken, bis das Einrasten zu hören ist (ABB. 12).

Reinigung des HEPA- Ausgangsfilters

Dieser Filter reinigt die Luft ein letztes Mal, bevor sie aus dem Staubsauger austritt. Der Motorfilter und dessen Belag sollten regelmäßig gereinigt werden.

- Den Hebel betätigen und die Klappe an der Rückseite des Geräts entfernen (ABB. 13).
- Den Filter herausnehmen und unter fließendem Wasser reinigen (ABB. 14). Gut trocknen lassen.
- Den Filter wieder einsetzen und die rückseitige Klappe wieder einrasten.

ACHTUNG: den Filter ausschließlich mit reinem Wasser säubern. Keine Seife oder Waschmittel verwenden.

ACHTUNG: Der Filter muss mindestens alle 6 Monate gereinigt werden, bzw. immer dann, wenn die Saugleistung spürbar nachlässt.

Reinigung des Staubsaugers

Die Wände, der Staubbehälter und die Filteraufnahmen können bei Bedarf mit einem feuchten Tuch abgerieben werden. Dabei muss darauf geachtet werden, dass keine Flüssigkeit in das Innere des Staubsaugers eindringt. Keine aggressiven Reinigungsmittel (Fleckenwasser, Lösungsmittel) verwenden, da diese den Kunststoff angreifen könnten. Den Stecker erst wieder in eine Steckdose stecken, wenn sicher gestellt wurde, dass alle Teile trocken sind.

WICHTIG: Die rotierenden Teile sollten nicht geschmiert oder geölt werden, da dies später das Saugen erschweren oder unmöglich machen kann.

FEHLERSUCHE

Thermoblock

Der Staubsauger ist mit einer Thermoblockvorrichtung ausgestattet, die das Gerät vor einer Überhitzung des Motors schützt. Falls der Staubsauger plötzlich seinen Betrieb unterbricht, ist wie folgt vorzugehen:

- Staubsauger ausschalten und Stecker aus der Steckdose ziehen.
- Nach der Ursache der Überhitzung suchen (Saugrohr verstopft, Filter schmutzig, usw.)
- Rohr reinigen, Staubbeutel leeren und Filter bei Bedarf säubern.
- Etwa 30-40 Minuten warten, bis sich der Motor abkühlt.
- Nach 30-40 Minuten den Stecker wieder anschließen und den Staubsauger einschalten.

Nun müsste der Staubsauger funktionieren.

- Falls dies jedoch nicht der Fall ist, sind weitere 20 Minuten zu warten und dann erneut ein Versuch zu machen.
- Wenden Sie sich an eine Kundendienststelle, falls auch dies nichts nützen sollte.

ADVERTENCIAS IMPORTANTES

LEER ESTAS INSTRUCCIONES ANTES DE USAR EL APARATO.

Durante el uso del aparato es necesario tener algunas precauciones:

1. Asegurarse siempre de que la tensión de corriente eléctrica corresponda a aquella indicada en la etiqueta de los datos técnicos y que la instalación sea compatible con la potencia del aparato.
2. Este aparato cumple la directiva 2006/95/EC y EMC 2004/108/EC.
3. Este aparato se tiene que destinar sólo para el empleo para el cual ha sido expresamente fabricado, es decir, para la aspiración del polvo de las superficies domésticas. Cualquier otro uso se considera impropio y por lo tanto peligroso. El fabricante no se hace responsable de eventuales daños causados por un uso impropio, erróneo y descuidado.
4. No aspire ceniza caliente, grandes trozos de cristal, costras de cal, objetos puntiagudos o cortantes ni líquidos.
5. Para evitar sobrecalentamientos peligrosos se aconseja sacar completamente el cable de alimentación y desconectar el enchufe de la red de alimentación eléctrica cuando no se utilice el aparato.
6. Conectar el aparato exclusivamente a una toma de corriente eléctrica alternada.
7. El aparato no se tiene que usar sin filtros, o si los filtros estuvieran dañados o rotos.
8. Nunca aspirar sobre superficies mojadas .
9. Nunca aspirar líquidos.
10. NUNCA SUMERGIR EL APARATO EN EL AGUA U OTROS LÍQUIDOS.
11. Nunca tocar el aparato con las manos o los pies mojados o húmedos.
12. Nunca usar el aparato con los pies descalzos.
13. Nunca dejar el aparato expuesto a agentes atmosféricos (lluvia, sol, etc.).
14. No tener el aparato cerca de fuentes de calor (ej. radiador).
15. Desconectar siempre el enchufe antes de efectuar la limpieza del aparato o el cambio de los filtros.
16. Este aparato no es adecuado para ser empleado por personas (incluidos los niños) con capacidades físicas, sensoriales o mentales reducidas. Los usuarios que no tengan la experiencia y conocimiento del aparato o bien a aquellos a los que no se les haya dado las instrucciones referentes al empleo del aparato tendrán que estar sometidos a la supervisión por parte de una persona responsable de su seguridad.
17. Es necesario vigilar a los niños para asegurarse de que no jueguen con el aparato.
18. No desconectar nunca el enchufe de la toma de corriente tirando del cable de alimentación.
19. Asegurarse de que el cable no esté en contacto con superficies calientes o cortantes.
20. No utilizar el aparato si el cable estuviera dañado.
21. Si el cable de alimentación estuviera dañado tiene que ser sustituido por el Fabricante o por el Servicio de Asistencia Técnica o en cualquier caso por una persona con cualifica parecida, para poder prevenir cualquier riesgo.
22. Encender siempre el aparato con el regulador de potencia en la posición de mínimo.
23. Desenchufar de la toma de corriente después de cada empleo.
24. Si decidiera deshacerse de este aparato, aconsejamos inhabilitarlo cortando el cable de alimentación. Además se aconseja modificar aquellas partes del aparato que pudieran representar un peligro, especialmente para los niños que podrían utilizar el aparato para sus juegos.

25. Los elementos del embalaje no se tienen que dejar al alcance de los niños ya que representan potenciales fuentes de peligro.

CONSERVAR ESTAS INSTRUCCIONES

DESCRIPCIÓN DEL APARATO (FIG. 1)

A	Conexión tubo de aspiración	I	Aspiradora rincones
B	Mango superior para el transporte	L	Cepillo pavimentos
B	Recipiente polvo	M	Selector pavimentos duros/alfombras
C	Interruptor de pedal para recoger el cable	N	Botón de desbloqueo
D	Asa contenedor polvo	O	Control de aspiración
F	Interruptor de pedal encendido/apagado	P	Mango
G	Porta accesorios	Q	Tubo telescópico
H	Aspirador con cepillo	R	Tubo flexible

MONTAJE DE LA ASPIRADORA

Introduzca el tubo flexible en el alojamiento de aspiración presionándolo con cuidado hasta el bloqueo. Para quitarlo es necesario presionar contemporáneamente los dos botones de desbloqueo y extraerlo (FIG. 2).

ATENCIÓN: Antes de aplicar o desmontar los accesorios, asegurarse siempre que se haya desconectado el enchufe de la aspiradora de la toma.

ACCESORIOS

Tubo telescópico (Q)

Aplicar el tubo extensible en el mango e instalar sucesivamente el accesorio deseado.

Una vez introducido este accesorio, se puede extender el tubo extensible utilizando el correspondiente levante de muelle flexible (FIG. 3) y alargarlo hasta la longitud deseada. Suelte el levante para detener el tubo en la posición deseada.

Cepillo para pavimentos (L)

Es adecuado para limpiar cualquier tipo de superficie. Mediante el dispositivo situado en la parte superior para:

- retraer las cerdas para limpiar alfombras o moquetas
- bajar las cerdas para suelos lisos, como el PVC, el parqué o las baldosas.

Aspiradora ranuras (I)

Esta aspiradora es adecuada para aspirar entre los pliegues de los tejidos, juntas, ángulos o cavidades que no se puedan alcanzar con la aspiradora para suelos. Este accesorio se puede aplicar directamente también al mango (P).

Aspirador con cepillo (H)

Útil para eliminar el polvo de libros u objetos delicados como marcos de cuadros, etc.

Es adecuado para la limpieza de muebles tapizados, colchones, almohadones, cortinas, etc. Se puede aplicar también directamente en el mango (P).

EMPLEO DEL APARATO

ATENCIÓN: Antes de usar la aspiradora, quitar los objetos grandes o con punta del pavimento, para evitar posibles daños a la aspiradora.

Antes de utilizar este aparato, desenrosque completamente el cable eléctrico y conecte la clavija.

Para encender el aparato apretar con el pie el interruptor de pedal (F) de la aspiradora.

IMPORTANTE: Cuando encendamos el aparato se podría oír una especie de “silbido”. Esto no es un defecto, el ruido desaparecerá con el tiempo.

Válvula de aire secundaria (O)

La válvula de aire secundaria (O) se encuentra en el mango (P) y se utiliza para regular la fuerza de aspiración. Contra mayor sea la abertura de la válvula menor es la fuerza de aspiración y viceversa.

- Para abrir la válvula, es necesario empujar la palanca hacia arriba, para cerrarla hacia abajo.

La regulación de la válvula es funcional al tipo de superficie:

- Fuerza mínima para cortinas y materiales delicados.

- Fuerza media para almohadones, colchones, alfombras.

- Fuerza máxima para pavimentos de baldosas, madera u otros materiales robustos muy sucios.

ATENCIÓN: Apagar inmediatamente la aspiradora si las boquillas del aire, los cepillos o el tubo telescópico están cerrados. Antes de volver a encender la aspiradora eliminar la causa de la oclusión.

Después de haber usado la aspiradora

Cuando acabemos de usar el aparato apagarlo presionando el interruptor de pedal (F), desconectar el enchufe de la toma y rebobinar el cable teniendo apretado el pedal de recogida (C) en el aparato. El cable se autorrecogerá dentro del contenedor.

ATENCIÓN: Durante el rebobinado, dirigir el cable con una mano para evitar herirse y poner mucha atención en presencia de niños o animales domésticos.

Guardar el aparato, aplicando eventualmente el cepillo para suelos (L) en el correspondiente gancho situado en la parte lateral y los accesorios en los correspondientes alojamientos laterales (FIG. 5).

Transporte de la aspiradora

Esta aspiradora cuenta con tirador (E) para el transporte.

LIMPIEZA Y MANTENIMIENTO

ATENCIÓN: Antes de efectuar cualquier operación de limpieza y mantenimiento, apagar el aparato y desconectar el enchufe de alimentación de la toma de corriente.

La suciedad aspirada entra en el contenedor del polvo (B). El aire se limpia a través de un filtro permanente lavable y por un filtro de protección motor que se encuentran dentro del contenedor del polvo.

ATENCIÓN: No usar nunca la aspiradora sin un filtro o con un filtro dañado. El polvo aspirado entraría dentro del aparato y dañaría el motor.

ATENCIÓN: Limpiar los filtros con regularidad o en cualquier caso cuando se note una aspiración débil.

Cómo vaciar el contenedor del polvo (B)

Gracias al contenedor transparente se puede ver fácilmente cuándo es necesario vaciarlo; en cualquier caso la suciedad no tiene que superar el nivel "MÁX" indicado en el mismo contenedor.

- Apretar el pulsador de desbloqueo y contemporáneamente extraer el contenedor del polvo (B) por medio del correspondiente mando (D) (FIG. 6).
- Vaciar el contenedor del polvo (B), abriendo la tapa y apretando el correspondiente pulsador de desenganche (FIG. 7).

IMPORTANTE: Para vaciar el contenedor, con el fin de prevenir que la suciedad se salga, se aconseja introducir el contenedor en un saco de plástico y vaciarlo en su interior.

- Para un limpieza completa del contenedor (B) es necesario desmontarlo en todos los componentes, haciendo lo descrito a continuación:
- quitar la tapa girándola en sentido contrario a las agujas del reloj (FIG. 8);
- extraer hacia arriba el filtro protección motor y después el filtro permanente (FIG. 9).

ATENCIÓN: Lavar los filtros siempre y sólo con agua limpia sin usar jabón o detergentes.

Dicha operación se tiene que efectuar por lo menos cada 6 meses o de todas formas cuando se note que la aspiración se reduce visiblemente.

- antes de utilizarla de nuevo, hay que montar el contenedor (B).
- introducir el filtro protección motor dentro de aquél permanente e introducirlos dentro del contenedor (B) alineando las dos referencias presentes en el filtro permanente y en el mismo contenedor (FIG. 10);
- volver a montar la tapa en el contenedor (B), alineando el indicador triangular blanco presente en la tapa con aquél transparente en el contenedor y girándolo en sentido de las agujas del reloj hasta que se bloquee completamente (FIG. 11).
- entonces volver a colocar el contenedor del polvo completo (B) en el cuerpo del aparato presionándolo ligeramente hasta que se oiga el "clic" del enganchado (FIG. 12).

Limpieza del filtro HEPA de salida

Este filtro limpia el aire una última vez antes de que salga de la aspiradora. El filtro motor y el correspondiente revestimiento se tendrían que limpiar regularmente.

- Mediante la palanca quitar la puertecilla situada en la parte trasera del aparato (FIG. 13).
- Extraiga el filtro y límpielo con agua corriente (FIG. 14). Aclárelo adecuadamente.
- Vuelva a montar el filtro y vuelva a cerrar a presión la compuerta trasera.

ATENCIÓN: Lavar el filtro siempre sólo con agua limpia sin usar jabón o detergentes.

ATENCIÓN: Dicha operación hay que realizarla por lo menos cada 6 meses o en cualquier caso cuando se note que la aspiración sea visiblemente reducida.

Como limpiar la aspiradora

Las paredes, el contenedor del polvo y el lugar donde van colocados los filtros se pueden limpiar con un paño húmedo si hiciera falta. Haciendo esto hay que tener cuidado de no introducir ningún tipo de líquido en la aspiradora. No utilizar nunca sustancias de limpieza de tipo fuerte (líquidos quitamanchas, disolventes) porque podrían corroer el plástico. Volver a conectar el enchufe en la toma sólo cuando estemos seguros de que todas las partes estén secas.

IMPORTANTE: Se aconseja no lubricar o dar aceite a las partes que giran porque podría hacer que los pelos y pelusa se peguen todavía más.

LOCALIZACIÓN AVERÍAS

Bloqueo térmico

La aspiradora está dotada con un dispositivo de bloqueo térmico que la protege en el caso que el motor se sobrecaliente. Si la aspiradora se para de repente seguir este procedimiento:

- Apagar la aspiradora y desconectar el enchufe de la corriente.
- Buscar el origen del sobrecalentamiento (tubo de aspiración atascado, filtro sucio, etc..)
- Limpiar el tubo, vaciar el contenedor del polvo y limpiar los filtros si es necesario.
- Esperar por unos 30-40 minutos para que el motor se enfríe.
- Después de 30-40 minutos conectar el enchufe a la corriente y encender la aspiradora.

La aspiradora ahora debería funcionar.

- Si todavía no funciona esperar otros 20 minutos y probar de nuevo.
- Si no funciona tampoco ahora contactar un Centro Asistencia.

ADVERTÊNCIAS IMPORTANTES

LEIA ESTAS INSTRUÇÕES ANTES DE UTILIZAR O APARELHO.

Durante a utilização deste aparelho, é necessário ter alguns cuidados elementares:

1. Verifique se a tensão da rede eléctrica (voltagem) da sua instalação corresponde àquela indicada no aparelho e se é compatível com a potência do aparelho.
2. Esse aparelho está de acordo com a directriz 2006/95/EC e EMC 2004/108/EC.
3. Este aparelho só deve ser destinado ao uso para o qual foi expressamente concebido, isto é, para a aspiração de pó das superfícies domésticas. Qualquer outro uso será considerado impróprio e portanto perigoso. O fabricante não pode ser considerado responsável por eventuais danos derivados de usos impróprios, erróneos e irracionais.
4. Não aspire cinzas quentes, cacos de vidro, pedras, líquidos, objectos pontiagudos e cortantes.
5. Para evitar sobreaquecimentos perigosos, recomenda-se desenrolar todo o cabo de alimentação e retirar a ficha da tomada quando o aparelho não for utilizado.
6. Só ligue o aparelho a uma tomada de corrente eléctrica alternada.
7. Este aparelho não deve ser usado sem filtro ou se os filtros estiverem danificados.
8. Nunca aspire superfícies molhadas.
9. Nunca aspire líquidos.
10. NUNCA MERGULHE O APARELHO EM ÁGUA OU OUTROS LÍQUIDOS.
11. Não toque no aparelho com as mãos ou os pés molhados ou húmidos.
12. Não utilize o aparelho descalço.
13. Não deixe o aparelho exposto aos agentes atmosféricos (chuva, sol, etc.).
14. Mantenha o aparelho afastado de fontes de calor (ex.: radiadores).
15. Retire sempre a ficha da tomada antes de efectuar a limpeza do aparelho ou antes de trocar o filtro.
16. Este aparelho não está indicado para ser utilizado por pessoas (inclusive crianças) com reduzidas capacidades físicas, sensoriais ou mentais. Os utilizadores que não tenham adequada experiência e conhecimento do aparelho ou que não receberam as instruções sobre a sua utilização devem ser vigiados por uma pessoa responsável pela sua segurança.
17. É necessário vigiar as crianças para assegurar que não brinquem com o aparelho.
18. Nunca retire a ficha da tomada puxando-a pelo cabo.
19. Assegure-se de que o cabo não está em contacto com superfícies quentes ou cortantes.
20. Não utilize o aparelho com o cabo danificado.
21. Se o cabo de alimentação estiver danificado, deverá ser substituído pelo Fabricante ou pelo seu Serviço de Assistência Técnica ou por um técnico qualificado de modo a prevenir qualquer risco.
22. Ligue sempre o aparelho com o regulador de potência na posição de mínimo.
23. Após a utilização do aparelho, retire o cabo de alimentação da tomada de corrente.
24. Quando julgar que chegou a altura de desactivar o aparelho, antes de eliminá-lo ou levá-lo para um centro de recolha, corte o cabo de alimentação. Torne inofensivas todas as partes do aparelho que poderiam ser fonte de perigo, especialmente para as crianças que poderiam utilizar o aparelho para brincar.
25. Os elementos da embalagem não devem ser deixados ao alcance das crianças pois são fontes potenciais de perigo.

GUARDE ESTAS INSTRUÇÕES

DESCRIÇÃO DO APARELHO (FIG. 1)

A	Engate da mangueira de aspiração	I	Bocal de fendas
B	Depósito de pó	L	Bocal de piso
C	Pedal de recolha automática do cabo	M	Selector piso/alcatifa
D	Pega do depósito de pó	N	Botões de desbloqueio
E	Pega superior de transporte	O	Regulação da força de aspiração
F	Pedal de accionamento (ligar/desligar)	P	Pega
G	Porta acessórios	Q	Tubo prolongador
H	Bocal com escova	R	Mangueira de aspiração

MONTAGEM DO ASPIRADOR

Encaixe a mangueira no aspirador. Para desencaixá-la, carregue nos dois botões de desbloqueio ao mesmo tempo (FIG. 2).

ATENÇÃO: Antes de montar ou desmontar os acessórios, verifique se a ficha está desligada da tomada.

ACESSÓRIOS

Tubo telescópico (Q)

Monte o tubo prolongador na pega e depois encaixe o acessório desejado. Uma vez inserido o acessório, deslize o tubo até ao comprimento desejado agindo na alavanca de fixação (FIG. 3). Solte a alavanca para fixar o comprimento desejado.

Bocal de piso (L)

Indicado para aspirar todo tipo de superfície. Actuando no dispositivo posto na parte superior do bocal poderá:

- levantar a escova para aspirar tapetes e alcatifas;
- baixar a escova para aspirar pavimentos duros e lisos, como PVC, parquet ou tijoleiras.

Bocal de fendas (I)

Indicado para aspirar superfícies estreitas e de difícil alcance como as uniões dos sofás, poltronas, cantos de móveis, etc. Pode ser encaixado directamente na pega (P).

Bocal com escova (H)

Útil para aspirar livros e objectos delicados como molduras de quadros, etc.

Indicado para aspirar estofos, colchões, almofadas, cortinas, etc. Pode também ser montado directamente na pega (P).

UTILIZAÇÃO DO APARELHO

ATENÇÃO: Antes de usar o aspirador, retire eventuais objectos grandes ou pontiagudos presentes no piso para evitar danificar o aspirador.

Antes de ligar o aspirador, desenrole todo o comprimento do cabo eléctrico e insira a ficha na tomada.

Para ligar o aspirador, carregue no pedal de accionamento liga/desliga (F).

IMPORTANTE: Ao ligar o aspirador, é possível que se produza uma espécie de “assobio”. Isto não é um defeito e o ruído desaparecerá com o tempo.

Válvula de ar secundária (O)

A válvula de ar secundária (O) encontra-se na pega (P) e é utilizada para regular a força de aspiração. Se a válvula estiver aberta, a força de aspiração será menor e vice-versa.

- Para abrir a válvula, empurre a alavanca para cima; para fechá-la, empurre-a para baixo.

A posição da válvula depende do tipo de superfície:

- Força mínima para cortinas e superfícies delicadas.
- Força média para estofos, almofadas, colchões, tapetes, etc.
- Força máxima para pisos duros, de tijoleira, madeira ou outro material resistente muito sujo.

ATENÇÃO: Desligue imediatamente o aspirador se as aberturas de entradas do ar, os bocais de aspiração, as escovas ou o tubo prolongador estiverem obstruídos. Antes de voltar a ligar o aspirador, remova a causa da obstrução.

Depois de usar o aspirador

Depois de usar o aspirador, desligue-o carregando no botão de pedal (F), retire a ficha da tomada e enrole o cabo, carregando no botão de enrolamento automático do cabo (C) para dentro do aspirador.

ATENÇÃO: Durante o enrolamento do cabo, acompanhe o cabo com a mão de maneira a não ferir pessoas e animais ou causar outros danos.

O aspirador pode ser arrumado com o bocal de piso (L) engatado no gancho lateral e com os acessórios nos alojamentos laterais (FIG. 5).

Transporte do aspirador

Para transportar o aspirador, segure-o pela pega (E) de transporte.

LIMPEZA E MANUTENÇÃO

ATENÇÃO: Antes de efectuar qualquer operação de limpeza e manutenção, desligue o aparelho e retire a ficha de alimentação da tomada de corrente eléctrica.

A sujidade aspirada entra no depósito de pó (B). O ar depois é limpo por um filtro permanente lavável e por um filtro de protecção do motor, que se encontram dentro do depósito.

ATENÇÃO: Nunca use o aspirador sem filtro ou com um filtro danificado. O pó aspirado entraria dentro do aparelho danificando o motor.

ATENÇÃO: Limpe os filtros com regularidade ou quando notar que a aspiração está fraca.

Como esvaziar o depósito do pó (B)

Graças ao material transparente do depósito, é possível ver facilmente quando é preciso esvaziá-lo; todavia a sujidade não deve ultrapassar o nível "MAX" indicado no depósito.

- Prima o botão de desbloqueio e simultaneamente retire o depósito de pó (B) pela pega (D) (FIG. 6).
- Esvazie o depósito de pó (B) abrindo a tampa premindo o botão de desbloqueio (FIG. 7).

IMPORTANTE: Para esvaziar o depósito do pó, aconselha-se esvaziá-lo dentro de um saco de plástico para evitar que a sujidade caia no chão.

- Para a limpeza completa do depósito (B), deve-se desmontá-lo da seguinte maneira:
- abra a tampa rodando-a no sentido anti-horário (FIG. 8);
- desmonte o filtro do motor e depois o filtro permanente (FIG. 9).

ATENÇÃO: Lave os filtros somente com água limpa sem detergente.

Esta operação deve ser feita pelo menos a cada 6 meses ou quando a potência de aspiração ficar reduzida

- Antes de usar o aspirador novamente, não se esqueça de montar o depósito (B).
- Introduza o filtro do motor no filtro permanente e coloque-os no depósito (B) alinhando as duas marcas de referência presentes no filtro permanente e no depósito (FIG. 10);
- Coloque a tampa no depósito (B), alinhando o indicador triangular branco presente na tampa com o transparente no depósito e rodando-o no sentido horário até encaixá-lo (FIG. 11).
- Por fim, monte o depósito de pó completo (B) no corpo do aparelho, exercendo uma ligeira pressão para encaixá-lo (FIG. 12).

Limpeza do filtro HEPA de saída

Este filtro limpa mais uma vez o ar que sai do aspirador. O filtro do motor e o seu revestimento deveriam ser limpos regularmente.

- Actue na alavanca e abra a tampa na parte traseira do aspirador (FIG. 13).
- Remova o filtro e limpe-o com água corrente (FIG. 14). Deixe-o secar.
- Remonte o filtro e feche com sistema de "fecho rápido" a tampa traseira.

ATENÇÃO: Lave o filtro somente com água limpa sem usar detergente.

ATENÇÃO: Esta operação deve ser feita pelo menos a cada 6 meses ou quando notar que a aspiração está visivelmente reduzida.

Como limpar o aspirador

As paredes, o depósito de pó e os alojamentos dos filtros podem ser limpos com pano húmido, se necessário. O importante é que ao limpá-lo não entre nenhum tipo de líquido no aspirador. Nunca utilize produtos de limpeza fortes (líquidos tira-nódoas, solventes, etc.) porque poderiam corroer o plástico. Recoloque a ficha na tomada somente depois de ter verificado se todas as partes do aspirador estão secas.

IMPORTANTE: Recomenda-se não lubrificar as partes giratórias para evitar que os pelos e a sujidade grudem.

IDENTIFICAÇÃO DE AVARIAS

Bloqueio térmico

O aspirador está equipado com um dispositivo de bloqueio térmico para protegê-lo no caso de um sobreaquecimento do motor. Se o aspirador parar de repente sozinho, siga estas operações:

- Desligue o aspirador e retire a ficha da tomada.
- Procure saber a causa do sobreaquecimento (tubo de aspiração obstruído, filtro sujo, etc..)
- Limpe o tubo, esvazie o depósito de pó e limpe os filtros, se necessário.
- Espere cerca de 30-40 minutos até o motor arrefecer.
- Depois de 30-40 minutos, insira a ficha na tomada e ligue o aspirador.

O aspirador deveria funcionar.

- Se não funcionar, espere mais 20 minutos e tente novamente.
- Se ainda não funcionar, chame um Centro de Assistência.

ΣΗΜΑΝΤΙΚΕΣ ΠΡΟΕΙΔΟΠΟΙΗΣΕΙΣ

ΔΙΑΒΑΣΤΕ ΤΙΣ ΠΑΡΟΥΣΕΣ ΟΔΗΓΙΕΣ ΠΡΙΝ ΧΡΗΣΙΜΟΠΟΙΗΣΕΤΕ ΤΗ ΣΥΣΚΕΥΗ.

Κατά τη χρήση της συσκευής είναι αναγκαίο να τηρήσετε μερικές βασικές προφυλάξεις:

1. Βεβαιωθείτε πάντα ότι η τάση του ηλεκτρικού δικτύου αντιστοιχεί σε εκείνη που αναγράφεται στην ετικέτα τεχνικών χαρακτηριστικών και ότι η εγκατάσταση είναι συμβατή με την ισχύ της συσκευής.
2. Αυτή η συσκευή είναι σύμφωνη με την οδηγία 2006/95/EC και EMC 2004/108/EC.
3. Η παρούσα συσκευή πρέπει να προορισθεί για τη χρήση την οποία έχει κατηγορηματικά επινοηθεί, δηλαδή για την απορρόφηση της σκόνης από τις οικιακές επιφάνειες. Κάθε άλλη χρήση πρέπει να θεωρηθεί ακατάλληλη και επομένως επικίνδυνη. Ο κατασκευαστής δεν μπορεί να θεωρηθεί υπεύθυνος για πιθανές βλάβες που θα μπορούσαν να προκληθούν από ακατάλληλη, λανθασμένη και ασύνητη χρήση.
4. Μην απορροφάτε ζεστές στάχτες, μεγάλα κομμάτια γυαλιού, σοβάδες, αιχμηρά ή κοφτερά αντικείμενα και υγρά.
5. Προς αποφυγήν επικίνδυνων υπερθερμάνσεων συνιστάται το πλήρες ξεδιπλωμα όλου του μήκους του καλωδίου τροφοδοσίας και η αποσύνδεση του ρευματολήπτη από το ηλεκτρικό δίκτυο τροφοδοσίας όταν δεν χρησιμοποιείτε τη συσκευή.
6. Συνδέστε τη συσκευή αποκλειστικά σε μια πρίζα εναλλασσομένου ρεύματος.
7. Η συσκευή δεν πρέπει να χρησιμοποιείται χωρίς φίλτρα, ή εάν τα φίλτρα είναι σχισμένα ή έχουν υποστεί βλάβη.
8. Μην απορροφάτε ποτέ σε υγρές επιφάνειες.
9. Μην απορροφάτε ποτέ υγρά.
10. ΜΗ ΒΥΘΙΖΕΤΕ ΠΟΤΕ ΤΗ ΣΥΣΚΕΥΗ ΣΕ ΝΕΡΟ Η΄ ΑΛΛΑ ΥΓΡΑ.
11. Μην αγγίζετε τη συσκευή με βρεγμένα ή υγρά πόδια και χέρια.
12. Μη χρησιμοποιείτε τη συσκευή ξυπόλητοι.
13. Μην αφήνετε εκτεθειμένη τη συσκευή στους ατμοσφαιρικούς παράγοντες (βροχή, ήλιο κλπ).
14. Μην τοποθετείτε τη συσκευή κοντά σε πηγές θερμότητας (πχ. καλοριφέρ).
15. Αποσυνδέετε πάντα το ρευματολήπτη πριν τον καθαρισμό της συσκευής ή την αλλαγή των φίλτρων.
16. Αυτή η συσκευή δεν πρέπει να χρησιμοποιείται από πρόσωπα (συμπεριλαμβανομένων των παιδιών) με μειωμένες φυσικές, αισθητήριες ή νοητικές ικανότητες. Οι χρήστες που δεν έχουν εμπειρία και γνώση της συσκευής ή που δεν τους έχουν δοθεί οδηγίες σχετικά με τη χρήση της συσκευής, θα πρέπει να επιβλέπονται από ένα πρόσωπο υπεύθυνο για την ασφάλειά τους.
17. Είναι αναγκαία η επιτήρηση των παιδιών για να βεβαιωθείτε ότι δεν παίζουν με τη συσκευή.
18. Μην αποσυνδέετε ποτέ το ρευματολήπτη από την πρίζα του ρεύματος τραβώντας το καλώδιο τροφοδοσίας.
19. Βεβαιωθείτε ότι το καλώδιο δεν βρίσκεται σε επαφή με θερμές ή αιχμηρές επιφάνειες.
20. Μη χρησιμοποιείτε τη συσκευή με ελαττωματικό καλώδιο.
21. Εάν το καλώδιο τροφοδοσίας έχει υποστεί ζημιά, πρέπει να αντικατασταθεί από τον κατασκευαστή ή από την υπηρεσία τεχνικής εξυπηρέτησης ή εν τέλει από εξειδικευμένο άτομο κατά τρόπον ώστε να αποφευχθεί κάθε κίνδυνος.
22. Θέτετε πάντα σε εκκίνηση τη συσκευή με το ρυθμιστή ισχύος στο ελάχιστο (min).

23. Αποσυνδέστε το καλώδιο τροφοδοσίας από την πρίζα του ρεύματος μετά από κάθε χρήση.
24. Όταν αποφασίσετε να αποσύρετε ως απόρριμα την παρούσα συσκευή, συνιστάται να την καταστήσετε αδρανή, κόβοντας το καλώδιο τροφοδοσίας. Συνιστάται επίσης να καταστήσετε αβλαβή εκείνα τα μέρη της συσκευής που είναι επιδεκτικά να αποτελέσουν κίνδυνο, ειδικά για τα παιδιά που θα μπορούσαν να χρησιμοποιήσουν την συσκευή στα παιχνίδια τους.
25. Τα στοιχεία της συσκευασίας δεν πρέπει να τα αφήνετε σε μέρη προσιτά στα παιδιά λόγω του ότι είναι πιθανές πηγές κινδύνου.

ΦΥΛΑΞΤΕ ΤΙΣ ΠΑΡΟΥΣΕΣ ΟΔΗΓΙΕΣ

ΠΕΡΙΓΡΑΦΗ ΤΗΣ ΣΥΣΚΕΥΗΣ (ΕΙΚ.1)

- | | | | |
|---|--------------------------------------|---|----------------------------------|
| A | Σύνδεση σωλήνα απορρόφησης | I | Απορροφητήρας σχισμών |
| B | Δοχείο σκόνης | L | Βούρτσα δαπέδων |
| C | Διακόπτης ποδός περιτύλιξης καλωδίου | M | Επιλογέας σκληρών δαπέδων/χαλιών |
| D | Χειρολαβή δοχείου σκόνης | N | Πλήκτρα απελευθέρωσης |
| E | Επάνω χειρολαβή μεταφοράς | O | Έλεγχος απορρόφησης |
| F | Διακόπτης ποδός λειτουργίας/παύσης | P | Χειρολαβή |
| G | Θήκη εξαρτημάτων | Q | Τηλεσκοπικός σωλήνας |
| H | Απορροφητήρας με βουρτσάκι | R | Ευλύγιτος σωλήνας |

ΣΥΝΑΡΜΟΛΟΓΗΣΗ ΤΗΣ ΗΛΕΚΤΡΙΚΗΣ ΣΚΟΥΠΑΣ

Εισάγετε τον εύκαμπτο σύνδεσμο στην έδρα απορρόφησης πιέζοντάς τον με προσοχή μέχρι το μπλοκάρισμα. Για να τον αφαιρέσετε, πρέπει να πιέσετε ταυτόχρονα τα δύο πλήκτρα απελευθέρωσης και να τον τραβήξετε (ΕΙΚ. 2).

ΠΡΟΣΟΧΗ: Πριν τοποθετήσετε ή αφαιρέσετε τα εξαρτήματα, βεβαιωθείτε πάντα ότι έχετε αποσυνδέσει το ρευματολήπτη της σκούπας από την πρίζα.

ΕΞΑΡΤΗΜΑΤΑ

Τηλεσκοπικός σωλήνας (Q)

Εισάγετε το σωλήνα προέκτασης στη χειρολαβή και στη συνέχεια τοποθετήστε το επιθυμητό εξάρτημα. Αφού βάλετε το εξάρτημα, μπορείτε να επιμηκύνετε τον τηλεσκοπικό σωλήνα δρώντας στο σχετικό μοχλό (ΕΙΚ.3) και μακραίνοντάς τον μέχρι το επιθυμητό μήκος. Αφήστε το μοχλό για να τον στερεώσετε στη επιθυμητή θέση.

Βούρτσα για δάπεδα (L)

Είναι κατάλληλη για τον καθαρισμό κάθε είδους επιφάνειας. Πιέστε το μηχανισμό που βρίσκεται στο επάνω μέρος για να:

- τραβήξετε μέσα τις τρίχες για να καθαρίσετε χαλιά ή μοκέτες,
- κατεβάσετε τις τρίχες για λεία πατώματα, όπως το PVC, το παρκέτο ή τα πλακάκια.

Απορροφητής σχισμών (I)

Αυτός ο απορροφητήρας είναι κατάλληλος για την απορρόφηση ανάμεσα στις πτυχές των υφασμάτων, ενώσεις, γωνίες ή εσοχές που δεν είναι προσπελάσιμες με τον απορροφητήρα για δάπεδα. Αυτό το εξάρτημα μπορεί να εφαρμοσθεί και κατ' ευθείαν στη χειρολαβή (P).

Απορροφητήρας με βουρτσάκι (H)

Χρήσιμος για την απομάκρυνση της σκόνης από βιβλία ή ευαίσθητα αντικείμενα όπως κορνίζες κάδρων, κλπ...

Είναι κατάλληλος για τον καθαρισμό επίπλων με επένδυση ταπετσαρίας, στρώματα, μαξιλάρια, κουρτίνες, κλπ... Μπορεί να εφαρμοσθεί και κατ' ευθείαν στη χειρολαβή (P).

ΧΡΗΣΗ ΤΗΣ ΣΥΣΚΕΥΗΣ

ΠΡΟΣΟΧΗ: Πριν χρησιμοποιήσετε την ηλεκτρική σκούπα, απομακρύνετε τα μεγάλα και αιχμηρά αντικείμενα από το πάτωμα, προς αποφυγήν κάθε πιθανής βλάβης στην ίδια τη συσκευή.

Πριν τη χρησιμοποίηση της παρούσας συσκευής, ξετυλίξτε πρώτα απ' όλα ολόκληρο το μήκος του ηλεκτρικού καλωδίου και συνδέστε το ρευματολήπτη.

Για να θέσετε σε λειτουργία τη συσκευή πιέστε με το πόδι το διακόπτη ποδός (F) στην ηλεκτρική σκούπα.

ΠΡΟΣΟΧΗ: Σε κάποιες περιπτώσεις μπορεί, κατά την εκκίνηση, να ακουστεί ένα είδος σφυρίγματος. Αυτό δεν είναι ελάττωμα και ο θόρυβος θα εξαφανιστεί με το χρόνο.

Βαλβίδα δευτερεύοντος αέρα (O)

Η βαλβίδα δευτερεύοντος αέρα (O) βρίσκεται στη λαβή και χρησιμοποιείται για τη ρύθμιση της δύναμης απορρόφησης (EIK. 4). Όσο μεγαλύτερο είναι το άνοιγμα της βαλβίδας, τόσο μικρότερη είναι η ισχύς απορρόφησης και αντίστροφα.

- Για να ανοίξετε τη βαλβίδα, πρέπει να σπρώξετε το μοχλό προς τα επάνω, για να την κλείσετε, προς τα κάτω.

Η ρύθμιση της βαλβίδας είναι συνάρτηση του είδους της επιφάνειας:

- Ελάχιστη δύναμη για κουρτίνες και ευαίσθητα υλικά
- Μέση δύναμη για μαξιλάρια, στρώματα, χαλιά
- Μέγιστη δύναμη για πατώματα από πλακάκια, ξύλο ή άλλο στέρεο υλικό πολύ βρώμικα.

ΠΡΟΣΟΧΗ: Σβήστε αμέσως την ηλεκτρική σκούπα αν τα στόμια αέρα, οι βούρτσες ή ο τηλεσκοπικός σωλήνας έχουν εμφραγεί. Πριν θέσετε και πάλι σε λειτουργία την ηλεκτρική σκούπα απομακρύνετε ό,τι προκάλεσε την έμφραξη.

Μετά τη χρήση της ηλεκτρικής σκούπας

Όταν τελειώσετε με τη χρήση, σβήστε τη συσκευή πιέζοντας το διακόπτη ποδός (F), αποσυνδέστε το ρευματολήπτη από την πρίζα και τυλίξτε το καλώδιο κρατώντας πιεσμένο το πεντάλ περιέλιξης (C) στη συσκευή. Το καλώδιο θα τυλιχθεί μόνο του στο εσωτερικό της συσκευής.

ΠΡΟΣΟΧΗ: Κατά την περιέλιξη, κατευθύνετε το καλώδιο με το ένα χέρι ώστε να αποφύγετε τον τραυματισμό σας και προσέξτε ιδιαίτερα αν είναι παρόντα παιδιά ή κατοικίδια ζώα.

Φυλάξτε μετά τη συσκευή, αγκιστρώνοντας ενδεχομένως τη βούρτσα δαπέδων (L) στο σχετικό άγκιστρο που βρίσκεται στο πλαϊνό μέρος και τα εξαρτήματα στις ειδικές πλαϊνές θέσεις (ΕΙΚ. 5).

Μεταφορά της ηλεκτρικής σκούπας

Η παρούσα ηλεκτρική σκούπα είναι εφοδιασμένη με χειρολαβή (E) για τη μεταφορά.

ΚΑΘΑΡΙΣΜΟΣ ΚΑΙ ΣΥΝΤΗΡΗΣΗ

ΠΡΟΣΟΧΗ: Πριν πραγματοποιήσετε οποιαδήποτε ενέργεια καθαρισμού και συντήρησης, σβήστε τη συσκευή και αποσυνδέστε το ρευματολήπτη τροφοδοσίας από την πρίζα του ρεύματος.

Οι απορροφώμενοι ρύποι εισέρχονται στο δοχείο της σκόνης (B). Ο αέρας καθαρίζεται ακολούθως από ένα σταθερό φίλτρο που μπορεί να πλυθεί και από ένα φίλτρο προστασίας του κινητήρα που βρίσκονται στο εσωτερικό του δοχείου της σκόνης.

ΠΡΟΣΟΧΗ: Μη χρησιμοποιείτε ποτέ την ηλεκτρική σκούπα χωρίς ένα φίλτρο ή με ένα φθαρμένο φίλτρο. Η απορροφούμενη σκόνη μπορεί να εισέλθει μέσα στη συσκευή και να προκαλέσει βλάβη στον κινητήρα.

ΠΡΟΣΟΧΗ: Καθαρίζετε τα φίλτρα περιοδικά και οπωσδήποτε όταν παρατηρήσετε μειωμένη απορροφητικότητα.

Πώς να εκκενώσετε το δοχείο σκόνης (B)

Χάρης στο διάφανο δοχείο, μπορείτε να δείτε εύκολα πότε πρέπει να προχωρήσετε στην εκκένωση. Σε κάθε περίπτωση, οι ρύποι δεν πρέπει να υπερβούν τη στάθμη "MAX" που σημειώνεται στο ίδιο το δοχείο.

- Πιέστε το πλήκτρο απεμπλοκής και ταυτόχρονα βγάλτε το δοχείο σκόνης (B) με τη βοήθεια της σχετικής χειρολαβής (D) (ΕΙΚ. 6).
- Αδειάστε το δοχείο σκόνης (B), ανοίγοντας το καπάκι πιέζοντας το σχετικό πλήκτρο απαγκίστρωσης (ΕΙΚ. 7).

ΣΗΜΑΝΤΙΚΟ: Για να προχωρήσετε στην εκκένωση του δοχείου, προκειμένου να αποφύγετε τη διαφυγή των ρύπων, συνιστάται να βάλετε το δοχείο σε ένα πλαστικό σάκο και να το αδειάσετε στο εσωτερικό του.

- Για έναν πλήρη καθαρισμό του δοχείου (B) πρέπει να το αποσυναρμολογήσετε σε κάθε συστατικό του μέρος, κάνοντας ό,τι αναφέρεται στη συνέχεια:
- αφαιρέστε το κάλυμμα στρέφοντας το αριστερόστροφα (ΕΙΚ. 8),
- βγάλτε προς τα επάνω το φίλτρο προστασίας κινητήρα και στη συνέχεια το σταθερό φίλτρο (ΕΙΚ. 9).

ΠΡΟΣΟΧΗ: Πλένετε τα φίλτρα πάντα μόνο με καθαρό νερό χωρίς να χρησιμοποιείτε σαπούνια ή απορρυπαντικά.

Αυτή η διαδικασία πρέπει να πραγματοποιείται τουλάχιστον κάθε 6 μήνες ή οπωσδήποτε όταν παρατηρήσετε ότι η απορροφητικότητα είναι αισθητά μειωμένη.

- Πριν προχωρήσετε σε μια νέα χρήση, πρέπει να επανασυναρμολογήσετε το δοχείο (B).
- εισάγετε το φίλτρο προστασίας κινητήρα στο εσωτερικό του σταθερού φίλτρου και τοποθετήστε τα στο εσωτερικό του δοχείου (B) ευθυγραμμίζοντας τα δύο σημεία αναφοράς που βρίσκονται στο σταθερό φίλτρο και στο ίδιο το δοχείο (ΕΙΚ. 10),
- επανασυναρμολογήστε το κάλυμμα στο δοχείο (B), ευθυγραμμίζοντας τον λευκό τριγωνικό

δείκτη που βρίσκεται στο κάλυμμα με το διάφανο στο δοχείο και στρέφοντάς τον δεξιόστροφα μέχρι το πλήρες μπλοκάρισμα (ΕΙΚ. 11).

- Επανατοποθετήστε στη συνέχεια το δοχείο της σκόνης πλήρες (B) στο σώμα της συσκευής πιέζοντάς το ελαφρά μέχρι να ακουστεί ο ήχος της αγκίστρωσης (ΕΙΚ. 12).

Καθαρισμός του φίλτρου HEPA εξόδου

Αυτό το φίλτρο καθαρίζει τον αέρα για μια τελευταία φορά πριν βγει από την ηλεκτρική σκούπα.

Το φίλτρο κινητήρα και η σχετική επένδυση θα πρέπει να καθαρίζονται κανονικά.

- Ενεργήστε στο μοχλό και αφαιρέστε τη θυρίδα που βρίσκεται στο οπίσθιο μέρος της συσκευής (ΕΙΚ. 13).
- Αφαιρέστε το φίλτρο και καθαρίστε το με τρεχούμενο νερό (ΕΙΚ. 14). Στεγνώστε το καλά.
- Επανασυναρμολογήστε το φίλτρο και ξανακλείστε καλά την οπίσθια θυρίδα.

ΠΡΟΣΟΧΗ: Πλένετε το φίλτρο πάντα μόνο με καθαρό νερό χωρίς να χρησιμοποιείτε σαπούνια ή απορρυπαντικά.

ΠΡΟΣΟΧΗ: Αυτή η διαδικασία πρέπει να πραγματοποιείται τουλάχιστον κάθε 6 μήνες ή οπωσδήποτε όταν παρατηρήσετε ότι η απορροφητικότητα είναι αισθητά μειωμένη.

Πώς να καθαρίσετε την ηλεκτρική σκούπα

Τα τοιχώματα, το δοχείο σκόνης και τα έδρανα των φίλτρων μπορούν να καθαριστούν με ένα υγρό πανί εάν κριθεί αναγκαίο. Σε αυτή την περίπτωση, προσέξτε να μη μπει κανένα είδος υγρού στη σκούπα. Μη χρησιμοποιείτε ποτέ δυνατές καθαριστικές ουσίες (λευκαντικά υγρά, διαλύτες) γιατί μπορεί να διαβρώσουν το πλαστικό. Συνδέστε το ρευματολήπτη στην πρίζα μόνον όταν είστε σίγουροι ότι κάθε μέρος είναι στεγνό.

ΠΡΟΣΟΧΗ: Συνιστάται να μη λιπαίνονται ή λαδώνονται τα περιστρεφόμενα μέρη γιατί αυτό διευκολύνει ακόμα περισσότερο την προσκόλληση τριχών και χνουδιών.

ΑΝΑΖΗΤΗΣΗ ΒΛΑΒΩΝ

Θερμική διακοπή

Η ηλεκτρική σκούπα είναι εφοδιασμένη με ένα εξάρτημα θερμικής διακοπής που την προστατεύει σε περίπτωση υπερθέρμανσης του κινητήρα. Αν η συσκευή διακόψει απότομα τη λειτουργία της, ακολουθήστε την παρακάτω διαδικασία:

- Σβήστε την ηλεκτρική σκούπα και αποσυνδέστε το ρευματολήπτη από την πρίζα.
- Αναζητήστε την αιτία της υπερθέρμανσης (βουλωμένος σωλήνας απορρόφησης, βρώμικο φίλτρο, κλπ.).
- Καθαρίστε το σωλήνα, αδειάστε το δοχείο της σκόνης και καθαρίστε τα φίλτρα αν είναι αναγκαίο.
- Περιμένετε 30 - 40 λεπτά περίπου έως ότου κρυώσει ο κινητήρας.
- Μετά από 30 - 40 λεπτά, συνδέστε το ρευματολήπτη στην πρίζα και ανάψτε τη σκούπα. Η συσκευή τώρα θα πρέπει να λειτουργεί.
- Αν δεν λειτουργεί ακόμα, περιμένετε άλλα 20 λεπτά και προσπαθήστε και πάλι.
- Αν η σκούπα ακόμα δεν λειτουργεί, ελέγξτε την τηκτή ασφάλεια του ρευματολήπτη χρησιμοποιώντας τις δέουσες προφυλάξεις.
- Αν δεν λειτουργεί ούτε τώρα, απευθυνθείτε σε ένα Κέντρο Τεχνικής Εξυπηρέτησης.

ИНСТРУКЦИЯ ПО ЭКСПЛУАТАЦИИ

ПРЕЖДЕ ЧЕМ ПРИСТУПАТЬ К РАБОТЕ С ПРИБОРОМ, НЕОБХОДИМО ПРОЧИТАТЬ ИНСТРУКЦИЮ ПО ЭКСПЛУАТАЦИИ

Во время работы с прибором необходимо соблюдать следующие правила:

1. Убедиться в том, что напряжение, указанное на заводской табличке пылесоса, соответствует напряжению электросети, а электропроводка выдерживает мощность прибора.
2. Прибор соответствует европейским стандартам 2006/95/CE и 2004/108/CEE.
3. Этот прибор должен использоваться строго по назначению, а именно: для сбора пыли с различных поверхностей жилых помещений. Использование прибора не по назначению не допустимо, а следовательно, опасно. Изготовитель не несёт ответственности за ущерб, вызванный использованием прибора не по назначению, а также в результате неправильного или неосторожного обращения с ним.
4. Нельзя собирать пылесосом ещё не остывший пепел, крупные осколки разбитого стекла, остатки от штукатурки, острые и режущие предметы и жидкости.
5. Во избежание перегрева мотора необходимо полностью размотать шнур во время работы пылесоса и отсоединить вилку от розетки, когда прибор не используется.
6. Прибор можно включать только в электрическую розетку сети переменного тока.
7. Нельзя использовать пылесос без пылесборника и фильтра или, если пылесборник и фильтр повреждены или порвались.
8. Никогда не пылесосить влажные поверхности.
9. Не разрешается всасывать пылесосом жидкости.
10. НИКОГДА НЕ ОПУСКАТЬ ПРИБОР В ВОДУ И ДРУГИЕ ЖИДКОСТИ.
11. Не дотрагиваться до пылесоса мокрыми или влажными руками и ногами.
12. Не пользуйтесь пылесосом, если Вы разуты.
13. Не оставлять прибор под воздействием атмосферных явлений (дождя, солнца и т.д.).
14. Не оставлять пылесос вблизи источников отопления (наприм. батарей).
15. Прежде чем приступать к чистке прибора или замене фильтров, необходимо всегда отсоединять вилку от электрической розетки,.
16. Не следует допускать к работе с пылесосом лиц (включая детей) с физическими или психическими отклонениями. Пользователи, которые не знают правил пользования этим прибором или которым не были даны инструкции по его эксплуатации, должны действовать только под строгим контролем со стороны лица, ответственного за их безопасность.
17. Необходимо следить за тем, чтобы дети не играли с пылесосом.
18. Никогда не тянуть за провод для его отсоединения от электрической сети.
19. Убедиться в том, что провод не касается раскалённых поверхностей или режущих предметов.
20. Не пользоваться прибором, если его провод повреждён.
21. Если электрический провод повреждён, то во избежание любого типа риска, он должен заменяться на заводе-изготовителе или в его сервисной мастерской, или лицом, имеющим должную квалификацию.
22. Всегда включать пылесос только при условии, что его регулятор мощности находится на минимуме.

23. Необходимо отсоединять электрический провод от розетки после каждого использования прибора.
24. Если Вы решили выбросить пылесос, то необходимо отрезать от него провод, чтобы избежать его дальнейшего использования. Также рекомендуется обезвредить те части прибора, которые могут представлять опасность, особенно для детей, так как они могут использовать пылесос для игры.
25. Элементы упаковки не должны оставляться в местах, доступных для детей, так как представляют источник опасности для них.

СОХРАНИТЕ ИНСТРУКЦИЮ ПО ЭКСПЛУАТАЦИИ

ОПИСАНИЕ ПРИБОРА (РИС. 1)

A	Соединение всасывающего шланга	I	Всасыватель отверстий
B	Пылесборник	L	Щётка для пола
C	Ножной переключатель намотки шнура	M	Переключатель щётки для пола/ковровых покрытий
D	Ручка пылесборника	N	Блокирующие кнопки
E	Верхняя транспортировочная ручка	O	Регулировка мощности всасывания
F	Ножной переключатель включения / выключения	P	Труба-держатель
G	Отсек аксессуаров	Q	Телескопическая труба
H	Пылесос со щеткой	R	Шланг

СБОРКА ПЫЛЕСОСА

Вставить гибкий рукав в отбор всасывания, осторожно нажав до блокировки. Чтобы удалить его, одновременно нажать обе кнопки разблокировки (РИС. 2).

ВНИМАНИЕ: Прежде чем приступать к сборке или разборке деталей пылесоса, необходимо убедиться в том, что вилка провода отсоединена от электрической розетки.

ДЕТАЛИ

Телескопическая труба (Q)

Вставить шланг-удлинитель в ручку и установить нужную насадку.

После того, как эта деталь вставлена, телескопическую трубу можно выдвинуть на желаемую длину при действии на соответствующий рычажок (РИС. 3). Отпустить рычажок для его блокировки в нужном месте.

Щетка для пола (L)

Подходит для очистки любых поверхностей. С помощью устройства в верхней части:

- убрать щетки для очистки ковров и ковровых покрытий;
- опустить щетки для гладких полов, например, ПВХ, паркет и керамическая плитка.

Всасыватель отверстий (I)

Эта насадка позволяет собирать пыль со складок ткани, из узких пространств, щелей и с ниш, куда невозможно добраться обычной щёткой для полов. Её можно подсоединить непосредственно к ручке (P).

Пылесос со щеткой (H)

Предназначена для очистки от пыли книг и таких хрупких предметов, как рамы для картин и др. Предназначен для чистки мягкой мебели, матрасов, подушек, штор и т.д. Эта насадка может присоединяться непосредственно к ручке (P).

ИСПОЛЬЗОВАНИЕ ПРИБОРА

ВНИМАНИЕ: Прежде чем приступать к использованию пылесоса, во избежание его порчи, необходимо поднять с пола все большие и острые предметы.

Прежде чем приступать к использованию этого прибора, прежде всего, необходимо размотать шнур на всю его длину и вставить вилку в электрическую розетку.

Для включения пылесоса нажмите на кнопку «On/Off» (F).

ВНИМАНИЕ: В некоторых случаях, при включении пылесос может издавать «свист». Это не является дефектом и со временем прекратится.

Вторичный воздушный клапан (O)

Вторичный воздушный клапан (O) находится на ручке (P) и используется для регулировки силы всасывания (РИС. 4). Чем больше апертура клапана, тем меньше сила всасывания и наоборот.

- Чтобы открыть клапан, потянуть его вверх, чтобы закрыть – нажать вниз.

Открыть клапан для предотвращения всасывания штор или аналогичного материала.

- Минимальная сила всасывания для штор и деликатных тканей.

- Средняя сила всасывания для подушек, матрасов, ковров.

- Максимальная сила всасывания для полов из плитки, дерева или другого твердого очень загрязненного материала.

ВНИМАНИЕ: Немедленно выключить пылесос в случае окклюзии воздушных патрубков, щеток или телескопической трубы. Прежде чем снова включать пылесос, устранить причину окклюзии.

После использования пылесоса

После использования выключить прибор нажатием на ножной выключатель (F), вынуть вилку из розетки и свернуть шнур, удерживая нажатой педаль намотки (C) на приборе. Шнур наматывается внутри отсека.

ВНИМАНИЕ: Во время намотки направлять шнур рукой, проявляя осторожность и удалив от прибора детей или домашних животных

Установить прибор, вставив щетку для пола (L) в расположенный на боковой стороне крюк и аксессуары в боковые гнезда (РИС. 5).

Транспортировка пылесоса

Пылесос оснащен ручкой (E) для переноски.

ЧИСТКА И УХОД

ВНИМАНИЕ: Перед выполнением очистки или техобслуживания выключить прибор и вынуть вилку из розетки.

Всасываемая грязь попадает в пылесборник (B). Воздух затем очищается перманентным моющим фильтром и защитным фильтром двигателя, которые находятся в пылесборнике.

ВНИМАНИЕ: Никогда не используйте пылесос без фильтра или при поврежденном фильтре. Всасываемая пыль попадет внутрь прибор и повредит двигатель.

ВНИМАНИЕ: Регулярно очищать фильтры или всякий раз при видимом уменьшении силы аспирации.

Как опорожнять пылесборник (B)

Благодаря прозрачному контейнеру, можно легко увидеть, когда необходимо опорожнить контейнер; в любом случае, грязь не должна превышать уровень «MAX» на контейнере.

- Нажать раблочно-кнопку и одновременно вынуть пылесборник (B), потянув за ручку (D) (РИС. 6).
- Опорожнить пылесборник (B), открыв крышку с помощью кнопки (РИС.7).

ВАЖНО: Для очистки контейнера, чтобы предотвратить утечку грязи, поместить контейнер в полиэтиленовый пакет и выбросить содержимое.

- Для полной очистки контейнера (B) необходимо разобрать его на компоненты следующим образом:
- снять крышку, повернув ее против часовой стрелки (РИС. 8);
- вынуть защитный фильтр двигателя вверх, а затем перманентный фильтр (РИС. 9).

ВНИМАНИЕ: Всегда мойте фильтр только чистой водой без использования мыла или моющих средств.

Выполнять эту процедуру по крайней мере каждые шесть месяцев или при уменьшении силы всасывания.

- Перед использованием монтировать контейнер (B).
- вставить защитный фильтр двигателя внутрь перманентного фильтра и поместить оба фильтра в контейнер (B), совмещая отметки на перманентном фильтре и контейнере (РИС. 10);
- установить на контейнер крышку (B), совмещая белый треугольник на крышке с треугольником на прозрачном контейнере и повернуть по часовой стрелке до щелчка (РИС. 11).
- Установить пылесборник (B) на место на жилье, осторожно нажав до щелчка (РИС.12).

Чистка / замена выходного фильтра HEPA

Этот фильтр очищает воздух перед тем, как он выходит из пылесоса. Фильтр мотора и его кожух должны регулярно очищаться.

- С помощью рычага снять дверцу на задней стороне прибора (РИС. 13).
- Снять фильтр и промыть в проточной воде (РИС. 14). Хорошо просушить.
- Установить на место фильтр и закрыть до щелчка заднюю крышку.

ВНИМАНИЕ: Всегда мойте фильтр только чистой водой без использования мыла или моющих средств.

ВНИМАНИЕ: Выполнять эту процедуру по крайней мере каждые шесть месяцев или при уменьшении силы всасывания.

Как чистить пылесос

Стенки, пылесборник и гнезда фильтров протирать влажной тряпкой в случае необходимости. Во время этой операции не допускать попадания жидкостей внутрь пылесоса. Никогда не используйте агрессивные чистящие средства (жидкие пятновыводители, растворители), поскольку они могут разъесть пластик. Вставить вилку в розетку только тогда, когда вы уверены, что каждая часть совершенно сухая.

ВАЖНО: Не рекомендуется использовать консистентную смазку или масло для смазывания движущихся частей, потому что это может затруднить или воспрепятствовать последующей аспирации.

ПОИСК НЕИСПРАВНОСТЕЙ

Термоблок

Пылесос оснащён устройством термоблока, которое защищает прибор от перегрева мотора. Если пылесос неожиданно сам выключается, то необходимо действовать по следующему описанию:

- Выключить пылесос и отсоединить вилку провода от электрической розетки.
- Выяснить причину перегрева (засорение шланга, загрязнение фильтра и т.д.)
- Очистить шланг, освободить пылесборник от пыли и при необходимости очистить фильтры.
- Подождать 30-40 минут, пока мотор не остынет.
- Через 30-40 минут заново подсоединить вилку провода к электрической розетке и включить пылесос.

При этом, пылесос должен возобновить работу.

- Если пылесос не включается, то подождать ещё 20 минут, а затем повторить попытку включения.
- Если пылесос всё же не включается, обратиться в сервисную мастерскую.

تحذيرات هامة

- اقرأ هذه التعليمات قبل استخدام الجهاز.
- يجب الأخذ ببعض الاحتياطات أثناء استخدام الجهاز:
١. تأكد دائماً من أن جهد الشبكة الكهربائية مطابق للقيمة المذكورة على بطاقة البيانات الفنية وأن الشبكة ملائمة لقدرة الجهاز.
 ٢. هذا الجهاز مطابق لللائحة EC/٩٥/٢٠٠٦ و EMC EC/١٠٨/٢٠٠٤.
 ٣. إن هذا الجهاز مخصصاً فقط للاستخدام الذي صنع من أجله وهو شطف الأتربة من على الأسطح المنزلية، ويعد أي استخدام مخالف لذلك استخدام خاطئ وبالتالي يشكل خطراً. لا يمكن اعتبار المصنع مسؤولاً عن أي تلف أو ضرر ينتج عن استخدامات خاطئة أو غير معقولة.
 ٤. لا تقم بشطف الرماد الساخن، وقطع الزجاج الكبيرة، أو قشور الحوائط، والأشياء المدببة أو الحادة، و السوائل.
 ٥. لتجنب زيادة درجة حرارة الجهاز بصورة مفرطة ينصح بإخراج سلك الكهرباء كله وبكامل طوله أثناء الاستخدام وأيضاً ينصح بفصل الجهاز عن مصدر التيار الكهربائي في حالة عدم استخدام الجهاز.
 ٦. صل الجهاز فقط بمصدر تيار كهربائي متردد.
 ٧. لا يجب استخدام الجهاز دون فلتر، أو في حالة قطع الفلتر أو تلفها.
 ٨. لا تستخدم الجهاز أبداً على أسطح مبتلة.
 ٩. لا تستخدم الجهاز أبداً في شطف السوائل.
 ١٠. لا تغمر الجهاز أبداً في الماء أو في أي سوائل أخرى.
 ١١. لا تلمس الجهاز بأيدي أو أرجل مبتلة أو رطبة.
 ١٢. لا تستخدم الجهاز بأرجل عارية.
 ١٣. لا تترك الجهاز معرضاً للعوامل الجوية (الأمطار - الشمس - وخلافه).
 ١٤. لا تضع الجهاز بالقرب من مصادر الحرارة (على سبيل المثال. شبكات التدفئة المركزية).
 ١٥. افصل القابس دائماً قبل القيام بتنظيف الجهاز أو تغيير الفلتر.
 ١٦. إن هذا الجهاز غير معد للاستخدام بواسطة الأشخاص ذوي القدرات الجسدية والعقلية والنفسية المحدودة (بما في ذلك الأطفال). المستخدمين الذين تنقصهم الخبرة والمعرفة بالجهاز والذين لا يعرفون إرشادات الاستخدام يجب أن يتم مراقبتهم بواسطة شخص مسؤول عن سلامتهم.
 ١٧. يجب مراقبة الأطفال لضمان عدم عبثهم بالجهاز.
 ١٨. لا تفصل القابس أبداً عن مأخذ التيار الكهربائي عن طريق نزع الكابل من مصدر التغذية.
 ١٩. لا تستخدم الجهاز إذا كان سلك الكهرباء تالف.
 ٢٠. إذا تلف سلك الكهرباء يجب استبداله في المصنع أو لدى أحد مراكز الخدمة المعتمدة أو بواسطة شخص مؤهل لذلك حتى تتجنب حدوث أي خطر.

٢١. في حالة وجود عطب بالخيط الكهربائي يجب ان يتم تغييره من قبل الشركة المصنعة للجهاز او من قبل احدى مراكز الصيانة المرخصة او على حال من قبل فني مؤهل و كفؤ لتفادي اي نوع من الاخطار.

٢٢. شغل دائما الجهاز بعد التأكد من ضبطه على أقل قدرة له.

٢٣. افصل الجهاز عن مصدر التيار الكهربائي بعد كل استخدام.

٢٤. عندما تقرر التخلص من الجهاز ينصح بالتأكد من أنه لن يصلح للعمل بعد ذلك وذلك بنزع سلك الكهرباء منه، كما ينصح بجعل أجزائه المختلفة التي قد تؤذي الناس غير ضارة وخاصة بالنسبة للأطفال الذين قد يعبتوا بالجهاز.

٢٥. لا يجب ترك عناصر التغليف في متناول أيدي الأطفال فقد تكون مصدر للخطر.

احتفظ بهذه التعليمات

وصف الجهاز (شكل ١)

A	مكان وضع خرطوم الشفط	I	أداة شفط للفتحات الضيقة
B	وعاء جمع الغبار	L	فرشاة تنظيف الأرضيات.
C	زر يعمل بالضغط بالقدم للف السلك	M	زر اختيار فرشاة الأرضيات والسجاد.
D	مقبض وعاء جمع الغبار	N	أزرار الفتح
E	مقبض علوي للنقل	O	التحكم في الشفط.
F	زر يعمل بالضغط بالقدم للتشغيل/الإيقاف	P	المقبض.
G	حامل الكماليات	Q	الأنبوب التلسكوبي
H	وحدة شفط مزودة بفرشاة صغيرة	R	أنبوب مرن

تركيب المكنسة

أدخل وصلة الخرطوم المرن في قاعدة المكنسة مع الضغط عليها بحرص حتى تمام الغلق. وللقيام بنزعها يجب الضغط على زري الفتح معاً وسحبها إلى الخارج (الشكل ٢).

تنبيه: قبل تركيب أو فك الملحقات، تأكد دائماً من أن المكنسة مفصولة عن مصدر التيار الكهربائي.

الملحقات

أنبوب تليسكوبي (Q)

أدخل أنبوب الإطالة على المقبض ثم قم بتركيب الملحق المطلوب. عند تركيب هذا الملحق، يمكن إطالة الأنبوب التليسكوبي بالضغط على ذراع التعشيق الخاص بذلك (الشكل ٣) حتى الوصول إلى الطول المطلوب. اترك الذراع لتثبيت الطول المطلوب.

فرشاة الأرضيات (L)

- مناسبة لتنظيف كل أنواع الأسطح. استخدم الجهاز الموجود في الجزء العلوي لكي:
- تسحب شعر الفرشاة لتنظيف السجاد والموكيت؛
 - تنزل شعر الفرشاة لتنظيف الأرضيات الناعمة، مثل الأرضيات المصنوعة من PVC، الأرضيات الخشبية "الباركية" أو السيراميك.

أداة شفط للفتحات الضيقة (I)

إن هذه الأداة ملائمة لشفط الغبار ما بين ثنايا الأنسجة، الوصلات، الزوايا، تجاويف الحوائط التي لا يمكن الوصول لها عن طريق أداة الشفط الخاصة بالأرضيات. هذه القطعة يمكن تركيبها مباشرة على المقبض (P).

وحدة شفط مزودة بفرشاة صغيرة (H)

تفيد في إزالة الأتربة المتراكمة على الكتب أو الأشياء الرقيقة كأطر اللوحات، الخ. ملائمة لتنظيف الأثاث المنجد والمراتب والوسائد والستائر، الخ. يمكن أن تستخدم أيضاً على المقبض مباشرة (P).

كيفية استعمال الجهاز

الخطر: يجب عليكم قبل القيام باستعمال الجهاز إخلاء الأرضية من كافة الأشياء التي من الممكن أن تلحق بإضرار بالجهاز.

قبل استخدام هذا الجهاز أخرج سلك التغذية الكهربائية بأكمله من مكانه وقم بتوصيل الجهاز بمصدر التيار الكهربائي.

لتنشغيل الجهاز يجب عليكم الدعس على دواسة التشغيل (F) كما انه يجب عليكم سحب الجهاز كم لو كان عربة أثناء استعمالكم له.

هام: في بعض الحالات من الممكن للجهاز ان يخرج صوت شبيه بالصفير و هذا يعتبر شئ طبيعي و سرعان ما سيختفي بمرور الزمن.

صمام الهواء الثانوي (O)

يوجد صمام إدخال الهواء الثانوي (O) بالمقبض و يستعمل لتعديل قوة الامتصاص (الشكل ٤)، كلما كان الصمام اكثر إنفتاحاً كلما كانت اقل قوة الامتصاص و العكس صحيح.

- لفتح الصمام يلزم دفع الذراع إلى أعلى ولغلقه ادفعه إلى أسفل.
يتم ضبط الصمام حسب نوع السطح:

- إستعملو دوماً الحد الأدنى لقوة الامتصاص لتنظيف المواد الحساسة و الرقيقة.
- إستعملو دوماً قوة امتصاص متوسطة لتنظيف الستائر و المفروشات و الافرشة و السجاد.
- إستعملو دوماً الحد الأقصى لقوة الامتصاص لتنظيف الارضيات الصلبة كالارضيات الخشبية

و الرخامية و الارضيات الشديدة الاتساخ.
تنبيه: أبطل تشغيل المكنسة مباشرة في حالة انسداد فوهات الهواء، الفرش أو الأنبوب التلسكوبي.
 قم بالتخلص من أسباب الانسداد قبل تشغيل المكنسة.

بعد استخدام المكنسة الكهربائية

أطفأ الجهاز بعد الانتهاء من استخدام المكنسة بالضغط على الزر (F) ، افصل القابس عن مأخذ التيار وأعد طي الكابل بالضغط على زر الطي (C) الموجود على الجهاز. سوف ينطوي الكابل آليا داخل وحدة تخزينه.
تنبيه: أثناء إعادة طي الكابل، وجه الكابل بإحدى يديك لتجنب خطر الإصابة وكن أكثر حذراً عند وجود أطفال أو حيوانات أليفة.
 ثم ضع الجهاز في موضعه، بإدخال فرشاة الأرضيات (L) في وحدة التنبيت الخاصة بها والموجودة في الجزء الجانبي من الجهاز وإدخال الكماليات في الأماكن الجانبية الخاصة بها (الشكل ٥).

نقل المكنسة الكهربائية

هذه المكنسة الكهربائية مزودة بمقبض (E) مخصص للنقل.

التنظيف و الصيانة

تنبيه: قبل القيام بأية عمليات تنظيف و صيانة، أبطل تشغيل الجهاز و أفصل القابس عن مأخذ تيار التغذية الكهربائية.
 يتم شفط القاذورات داخل حاوية الأتربة (B). ويُنقى الهواء فيما بعد بفضل وجود فلتر دائم يمكن غسله وبفضل وجود فلتر حماية المحرك الموجود داخل حاوية الأتربة.
تنبيه: لا تستخدم الجهاز أبداً بدون فلتر أو بفلتر تالف. حيث يكون من المحتمل دخول الغبار المشفوف داخل الجهاز و الإضرار بالمحرك.
تنبيه: قم بتنظيف الفلاتر بانتظام أو عندما تلاحظ ضعف قوة الشفط بوجه عام.

كيفية إفراغ وعاء جمع الغبار (B)

بفضل وجود الحاوية الشفافة يكون من السهل رؤية ما إذا كان ضرورياً القيام بتفريغها؛ على أية حال، لا يجب أن تتجاوز القاذورات المستوى الأقصى "MAX" المُشار إليه على الحاوية نفسها.
 - اضغط على زر الفتح وفي نفس الوقت أخرج وعاء جمع الغبار (B) بواسطة المقبض الخاص به (D) (الشكل ٦).
 - أفرغ وعاء جمع الغبار (B)، بفتح الغطاء من خلال الضغط على زر الفك المناسب (الشكل ٧).

تنبيه: اغسل الفلتر بالماء النظيف فقط بدون استخدام الصابون أو سوائل التنظيف.

- لتنظيف حاوية الأتربة (B) بالكامل، من الضروري فك جميع أجزاءها، والقيام بالآتي:
- انزع الغطاء بإدارته في الاتجاه المعاكس لعقارب الساعة (الشكل ٨)؛

- اسحب إلى فوق فلتر حماية المحرك ثم الفلتر الدائم (الشكل ٩).
- هام: اغسل دائماً الفلاتر بالماء النظيف فقط بدون استخدام الصابون أو منظفات.
- يجب القيام بهذه العملية كل ٦ شهور على الأقل أو عندما تلاحظ ضعف قوة الشفط بوجه عام.
- يجب إعادة تجميع الحاوية (B) قبل استخدام الجهاز مرة أخرى.
- ضع فلتر حماية المحرك داخل الفلتر الدائم وضعهما داخل الحاوية (B) بضبط الإشارتين الموجودتين على الفلتر الدائم وعلى الحاوية نفسها في صف واحد (الشكل ١٠)؛
- أعد تركيب الغطاء على الحاوية (B)، بضبط المؤشر المثلث الشكل والأبيض اللون الموجود على الغطاء مع المثلث الشفاف الموجود على الحاوية وقم بإدراجه في اتجاه عقارب الساعة حتى الغلق التام (الشكل ١١).
- أدخل بعد ذلك حاوية الأتربة بالكامل (B) في جسم الجهاز واضغط عليها برفقة حتى تسمع صوت التعشيق (الشكل ١٢).

تنظيف فلتر الخروج HEPA.

- ينقي هذا الفلتر الهواء مرة أخيرة قبل أن يخرج من المكنسة الكهربائية. يجب تنظيف فلتر الموتور و غطاءه الخاص بصفة منتظمة
- استخدم الرافعة الصغيرة وأخفض الغطاء الموجود في الجزء الخلفي من الجهاز (الشكل ١٣).
- أخرج الفلتر ونظفه بالماء الجاري (شكل ١٤) واتركه يجف جيداً.
- أعد تركيب الفلتر وأغلق الغطاء الخلفي بالضغط عليه حتى تمام التعشيق.
- تنبيه: يجب غسل الفلتر دائماً بالماء النظيف دون استخدام صابون أو منظفات.
- تنبيه: يجب القيام بهذه العملية كل ٦ شهور على الأقل أو عندما تلاحظ ضعف قوة الشفط بوجه عام.

كيفية تنظيف الجهاز

- من الممكن ان تقومو بتنظيف هيكل الجهاز، وعاء الغبار، و قواعد الفلاتر بواسطة قطعة قماش رطبة اذا ما احتاج الامر. في هذه الحالة يجب تجنب تسرب اي نوع من السوائل الى داخل الجهاز.
- تجنبوا استعمال مواد تنظيف مركزة (كمزيل البقع او مواد كاشطة او مذيبة) لانه من الممكن ان تسبب في تآكل الهيكل البلاستيكي للجهاز. اعيدو تركيب و توصيل الفيشة فقط اذا ما كنتم متأكدين من ان كافة العناصر قد جفت تماماً.
- هام: تجنبو تشحيم او تزييت العناصر المتحركة للجهاز كون هذه العملية سوف تسبب في التصاق الاوساخ بالجهاز.

بحث الأعطال

الإيقاف الحراري

تم تزويد المكنسة بجهاز حماية حرارية لحمايتها في حالة ارتفاع درجة حرارة المحرك. إذا توقفت المكنسة فجأة وحدها اتبع ما يلي:

- أطفئ المكنسة وافصلها عن مصدر التيار الكهربائي.
- ابحث عن مصدر زيادة الحرارة (أنبوب الشفط مسدود أو الفلتر متسخ ... الخ).
- قم بتنظيف الأنبوب، وتفريغ حاوية الأتربة وتنظيف الفلاتر إذا لزم الأمر.
- انتظر من ٣٠ إلى ٤٠ دقيقة حتى يبرد المحرك.
- بعد ٣٠ إلى ٤٠ دقيقة أعد توصيل المكنسة بالتيار الكهربائي وشغلها وسوف تعود المكنسة للعمل.
- إذا لم تعمل المكنسة انتظر لمدة ٢٠ دقيقة أخرى وحاول من جديد.
- إذا لم تعمل الآن أيضاً اتصل بمركز الخدمة والصيانة.

