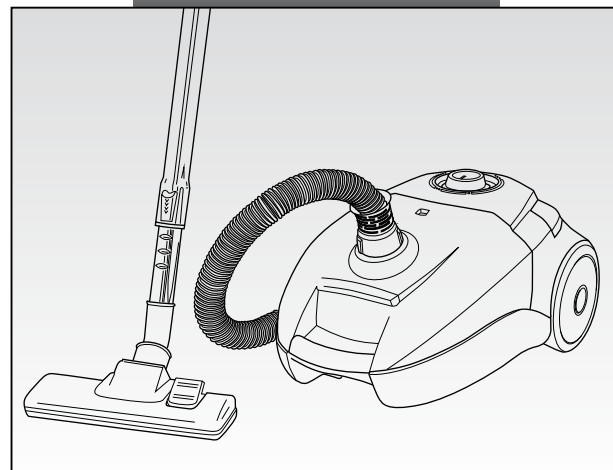


CE

Mod. 2738



199 202 250

NUMERO UNICO

Ariete

De' Longhi Appliances Srl
Divisione Commerciale Ariete
Via San Quirico, 300
50013 Campi Bisenzio FI - Italy
E-Mail: info@ariete.net
Internet: www.ariete.net

Ariete

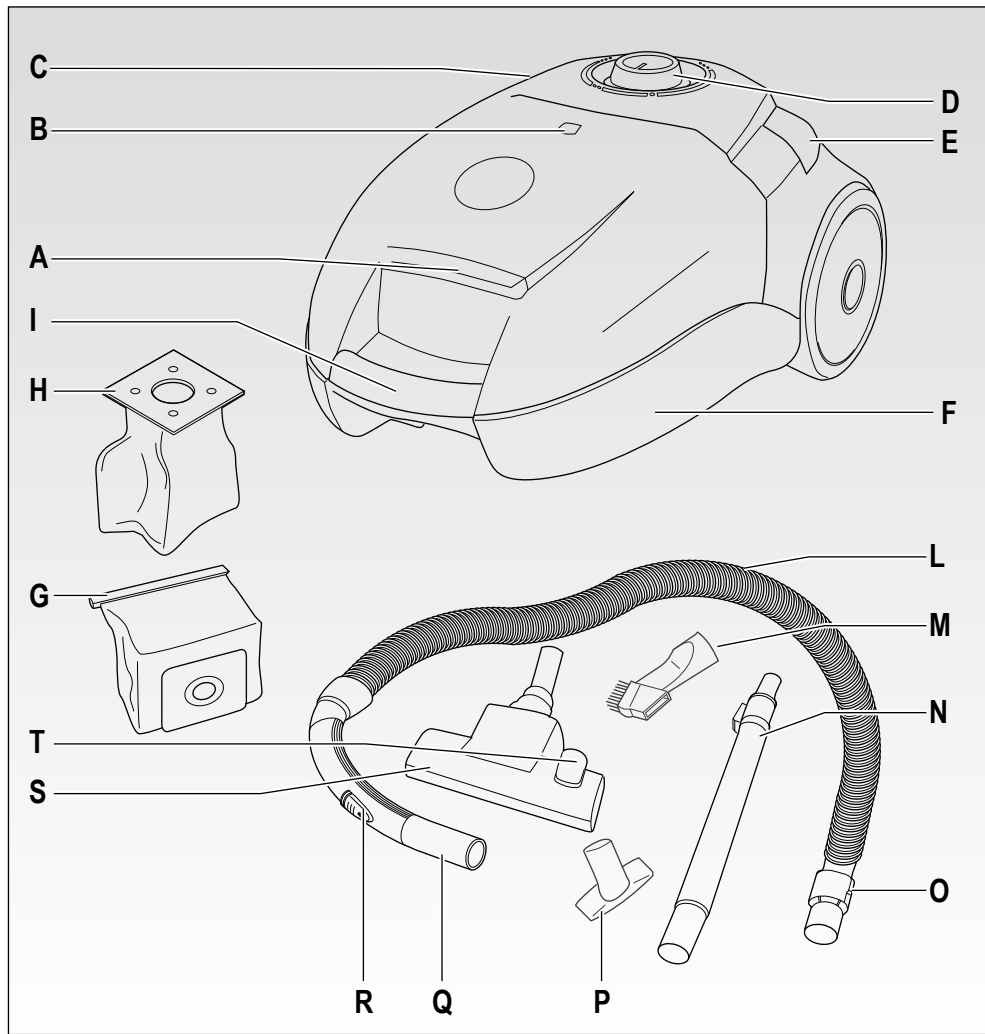


Fig. 1

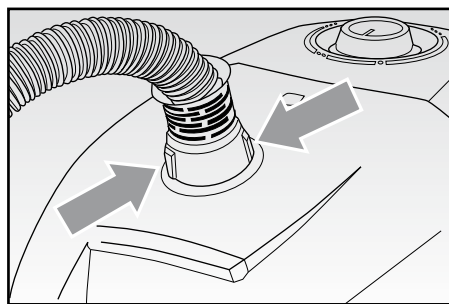


Fig. 2

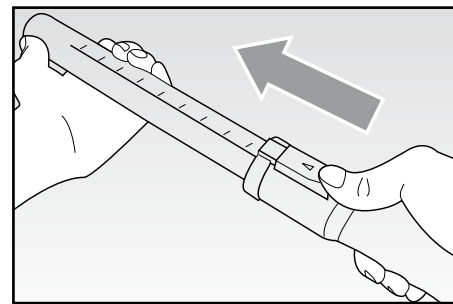


Fig. 3

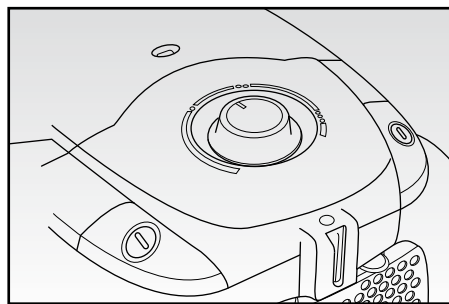


Fig. 4

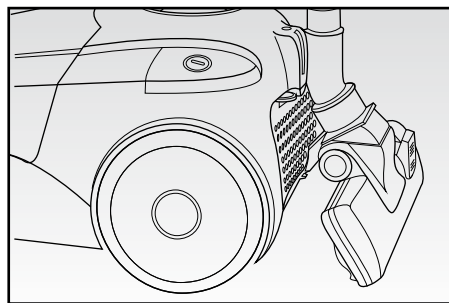


Fig. 6

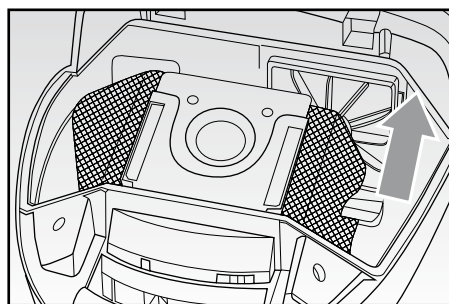


Fig. 8

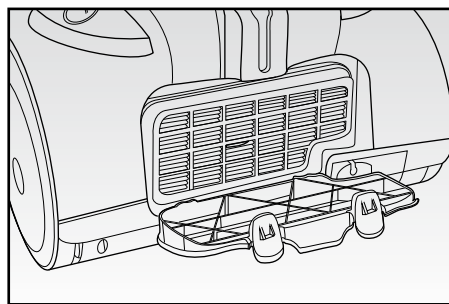


Fig. 10

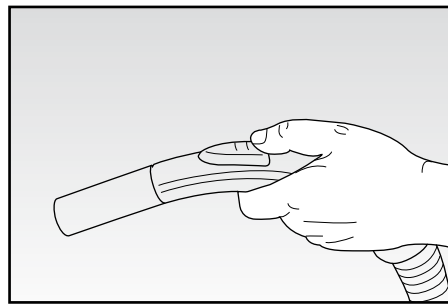


Fig. 5

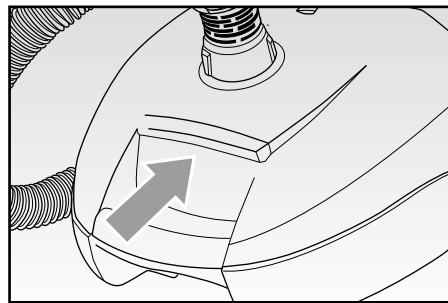


Fig. 7

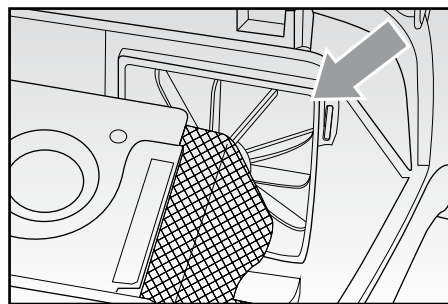


Fig. 9



AVVERTENZE IMPORTANTI

LEGGERE QUESTE ISTRUZIONI PRIMA DI USARE L'APPARECCHIO:

Durante l'uso dell'apparecchio è necessario seguire alcune precauzioni:

1. Assicurarsi sempre che la tensione di rete elettrica corrisponda a quella indicata nell'etichetta dati tecnici e che l'impianto sia compatibile con la potenza dell'apparecchio.
2. Questo apparecchio è conforme alla direttiva 2006/95/CE e EMC 2004/108/CE.
3. Questo apparecchio dovrà essere destinato solo all'uso per il quale è stato espressamente concepito e cioè per l'aspirazione delle polveri delle superfici domestiche. Ogni altro uso è da considerarsi improprio e quindi pericoloso. Il costruttore non può essere considerato responsabile per eventuali danni derivati da usi impropri, erronei ed irragionevoli.
4. Non aspirare cenere calda, pezzi grossi di vetro, calcinacci, oggetti appuntiti o taglienti e liquidi.
5. Per evitare surriscaldamenti pericolosi si raccomanda di svolgere in tutta la sua lunghezza il cavo di alimentazione e di staccare la spina dalla rete di alimentazione elettrica quando l'apparecchio non è utilizzato.
6. Collegare l'apparecchio esclusivamente ad una presa di corrente elettrica alternata.
7. L'apparecchio non deve essere usato senza sacchetto, senza filtro motore, oppure qualora il sacchetto o il filtro siano rotti o danneggiati.
8. Non aspirare mai su superfici bagnate.
9. Non aspirare mai liquidi.
10. NON IMMERGERE MAI L' APPARECCHIO IN ACQUA OD ALTRI LIQUIDI.
11. Non toccare l'apparecchio con mani e piedi bagnati o umidi.
12. Non usare l'apparecchio a piedi nudi.
13. Non lasciare esposto l'apparecchio ad agenti atmosferici (pioggia, sole, etc.).
14. Non tenere l'apparecchio in prossimità di fonti di calore (es. termosifone).
15. Staccare sempre la spina prima di effettuare la pulizia dell'apparecchio o il cambio dei filtri.
16. Questo apparecchio può essere usato da ragazzi di età maggiore o uguale a 8 anni; le persone con capacità fisiche, sensoriali o mentali ridotte o privi di esperienza e conoscenza dell'apparecchio oppure ai quali non siano state date istruzioni relative all'utilizzo dovranno essere soggette alla supervisione da parte di una persona responsabile della loro sicurezza oppure dovranno essere prima adeguata-

mente formati su come usare tale apparecchio in sicurezza e sui rischi connessi all'uso dello stesso. Ai bambini è vietato giocare con l'apparecchio. Le operazioni di pulizia e di manutenzione non possono essere effettuate da ragazzi a meno che non abbiano un'età superiore agli 8 anni e in ogni caso sotto supervisione di un adulto.

17. Tenere l'apparecchio e il suo cavo fuori dalla portata di bambini di età inferiore agli 8 anni.
 18. Non disinserire mai la spina dalla presa di corrente tirando il cavo di alimentazione.
 19. Assicurarsi che il cavo non sia in contatto con superfici calde o taglienti.
 20. Non utilizzare l'apparecchio con il cavo danneggiato.
 21. Se il cavo di alimentazione è danneggiato, esso deve essere sostituito dal Costruttore o dal suo Servizio Assistenza Tecnica o comunque da una persona con qualifica simile, in modo da prevenire ogni rischio.
 22. Avviare sempre l'apparecchio con il regolatore di potenza nella posizione di minimo.
 23. Scollegare il cavo di alimentazione dalla presa di corrente dopo ogni uso.
 24. Allorchè si decida di smaltire come rifiuto questo apparecchio, si raccomanda di renderlo inoperante tagliandone il cavo di alimentazione. Si raccomanda inoltre di rendere innocue quelle parti dell'apparecchio suscettibili di costituire un pericolo, specialmente per i bambini che potrebbero servirsi dell'apparecchio per i propri giochi.
 25. Gli elementi dell'imballaggio non devono essere lasciati alla portata dei bambini in quanto potenziali fonti di pericolo.
-  26.  Per il corretto smaltimento del prodotto ai sensi della Direttiva Europea 2012/19/EU si prega leggere l'apposito foglietto allegato al prodotto.

CONSERVATE QUESTE ISTRUZIONI

DESCRIZIONE DELL'APPARECCHIO (FIG. 1)

- A Levetta di apertura comparto sacchetto polvere
- B Spia sacchetto pieno
- C Pulsante riavvolgimento cavo
- D Manopola regolazione potenza d'aspirazione
- E Pulsante accensione On/Off
- F Comparto sacchetto polvere
- G Sacchetto in tessuto
- H Sacchetto in carta
- I Impugnatura da trasporto
- L Tubo flessibile
- M Aspiratore fessure con spazzolino
- N Tubo telescopico
- O Pulsanti di sblocco
- P Aspiratore piccolo
- Q Impugnatura
- R Controllo aspirazione
- S Spazzola pavimenti
- T Selettore pavimenti duri/tappeti

ASSEMBLAGGIO DELL'ASPIRAPOLVERE

Inserire il manicotto flessibile nella sede di aspirazione premendolo con cautela fino al blocco. Per rimuoverlo è necessario premere contemporaneamente i due pulsanti di sblocco ed estrarlo (FIG. 2).



ATTENZIONE: Prima di installare o rimuovere gli accessori, assicurarsi sempre che sia stata disinnescata la spina dell'aspirapolvere dalla presa.

ACCESSORI

Tubo telescopico (N)

Inserire il tubo prolunga sull'impugnatura e installare successivamente l'accessorio desiderato: aspiratore fessure o aspiratore piccolo. Una volta inserito l'accessorio, è possibile estendere il tubo telescopico agendo sulla relativa leva a scatto (FIG. 3) fino alla lunghezza desiderata. Rilasciare la leva per fissarne la lunghezza desiderata.

Spazzola per pavimenti (S)

- Adatta alla pulizia sia di zone ampie sia di angoli difficili da raggiungere.
- Per pulire i tappeti ed i pavimenti duri si consiglia di non utilizzare la spazzola. Per sollevare la spazzola premere la leva interruttore contrassegnata con il simbolo  del tappeto
- Per una migliore pulizia e conservazione dei pavimenti lisci, come il PVC, il parquet o le mattonelle, è preferibile l'uso della spazzola. Per estrarre la spazzola occorre premere la leva interruttore contrassegnata con il simbolo  pavimenti lisci.

Aspiratore fessure con spazzolino (M)

Adatto per aspirare fra le pieghe dei tessuti, giunture, angoli o nicchie che non possono essere raggiunte dall'aspiratore per pavimenti. Questo accessorio può essere applicato anche direttamente sull'impugnatura (Q).

Aspiratore piccolo (P)

Utile a rimuovere la polvere da libri o oggetti delicati come cornici di quadri, ecc..

Adatto alla pulizia di mobili rivestiti di tappezzeria, materassi, cuscini, tende, ecc...

Questo accessorio può essere applicato anche direttamente sull'impugnatura (Q).

UTILIZZO DELL'APPARECCHIO

ATTENZIONE: Prima di usare l'aspirapolvere, rimuovere gli oggetti grandi o appuntiti dal pavimento, per evitare ogni possibile danno all'aspirapolvere stesso.

Prima di utilizzare questo apparecchio innanzitutto svolgere il cavo in tutta la sua lunghezza e inserire la spina. Per accendere l'apparecchio premere l'interruttore On/Off posto sull'aspirapolvere (FIG. 4).

IMPORTANTE: In qualche caso all'accensione è possibile udire di un sibilo: non si tratta di un difetto e con l'utilizzo si esaurirà.

Come regolare la potenza d'aspirazione

È possibile regolare la forza d'aspirazione come desiderato utilizzando la relativa manopola (D).

Raccomandiamo di utilizzare una forza minima per i materiali delicati. Selezionare, quindi, una forza media per materassi, mobili rivestiti in tappezzeria e tappeti. Selezionare una forza massima per pavimenti in mattonelle, legno o altro materiale robusto.

Controllo aspirazione

La valvola dell'aria secondaria (R) si trova sull'impugnatura e viene utilizzata per regolare la forza d'aspirazione (FIG. 5).

- Maggiore è l'apertura della valvola, minore è la forza d'aspirazione e viceversa.
- Per aprire la valvola, è necessario sospingere la leva verso l'alto, per chiuderla verso il basso.
La regolazione della valvola è funzionale al tipo di superficie:
- Forza minima per tende e materiali delicati.
- Forza media per cuscini, materassi, tappeti.
- Forza massima per pavimenti in mattonelle, legno o altro materiale robusto molto sporco.

ATTENZIONE: Spegnerne immediatamente l'aspirapolvere qualora i bocchettoni dell'aria, le spazzole o il tubo telescopico risultino occlusi. Prima di accendere nuovamente l'aspirapolvere rimuovere ciò che ha causato l'occlusione.

Dopo aver usato l'aspirapolvere

Terminato l'utilizzo spegnere l'apparecchio premendo l'interruttore a pedale (E), disinserire la spina dalla presa e riavvolgere il cavo tenendo premuto il pedale di avvolgimento (C) sull'apparecchio. Il cavo si avvolgerà all'interno del contenitore.

ATTENZIONE: Durante il riavvolgimento, direzionare il cavo con una mano in modo da evitare di ferirsi e fare molta in presenza di bambini o animali domestici.

- È possibile riporre l'apparecchio, utilizzando l'apposito gancio posteriore per la spazzola pavimenti (FIG. 6).

COMPATIBILITÀ SACCHETTI

Sacchetti compatibili con l'aspirapolvere:

MARCA: Swirl, Modello: Y93.

PULIZIA E MANUTENZIONE

ATTENZIONE: Prima di effettuare qualsiasi operazione di pulizia e manutenzione, spegnere l'apparecchio e scollegare la spina di alimentazione dalla presa di corrente.

Sostituzione/pulizia del sacchetto per la polvere

Quando la spia diventa rossa, il sacchetto in carta (H) ha bisogno di essere cambiato o, a seconda dell'utilizzo, quello in tessuto (G) di essere svuotato e pulito.

- Aprire il comparto sacchetto spingendo verso l'esterno l'apposita levetta (FIG. 7).
- Estrarre il sacchetto, prestando attenzione a non strapparlo, fare scivolare la parte di cartone rigida o in plastica nel caso di sacchetto in tessuto, nelle apposite guide (FIG. 8). Gettarlo nel bidone della spazzatura nel caso di sacchetto in carta, oppure svuotarlo ed eventualmente lavarlo con acqua e detergente neutro nel caso di sacchetto in tessuto.

ATTENZIONE: Nel caso che il sacchetto sia stato lavato, prima di rimontarlo assicurarsi che sia perfettamente asciutto.

- Mettere un nuovo sacchetto facendolo scivolare con la parte di cartone rigida nelle apposite guide, riporre il contenitore nella sede interna.
- Chiudere il coperchio del comparto polvere.

Pulizia/Sostituzione del filtro pre-motore

Il filtro pre-motore dovrebbe essere pulito regolarmente e sostituito dai 6 ai 9 mesi a seconda dell'uso.

- Rimuovere il sacchetto (FIG. 8).
- Far scorrere fuori il comparto il filtro (FIG. 9).
- Rimuovere il filtro, tirarlo fuori a scuoterlo con vigore per pulirlo. Se è molto sporco, lavarlo con acqua tiepida saponata, risciacquarlo bene e farlo asciugare naturalmente. NON farlo asciugare artificialmente. Per le sostituzioni filtri, contatta un Centro Assistenza.
- Rimettere il comparto filtro nella sua sede e installarlo di nuovo. Quando si rimette al suo posto il comparto assicurati che la superficie ruvida del filtro sia visibile.
- Infine, ricollocare il sacchetto per la polvere e assicurarsi che il comparto filtro sia ben a posto prima dell'uso.

Pulizia/Sostituzione del filtro di uscita

Il filtro di uscita dovrebbe essere pulito regolarmente e sostituito ogni 6, 9 mesi, a seconda dell'uso.

- Rimuovere il coperchio del filtro di scarico agendo sull'apposita levetta (FIG. 10).
- Estrarre il filtro sollevandolo e agitarlo vigorosamente per pulirlo. Se il filtro è molto sporco lavalo con acqua tiepida saponata e fallo asciugare naturalmente. NON farlo asciugare artificialmente.

Per la sostituzione filtri contatta un Centro Assistenza.

- Rimettere il filtro nella sua sede e installarlo di nuovo. Quando rimetti al suo posto il portafiltro assicurarsi che la superficie ruvida del filtro sia visibile. Assicurarsi che il portafiltro sia ben a posto prima dell'uso.

RICERCA GUASTI

Blocco termico

L'aspirapolvere è dotata di un dispositivo di blocco termico che la protegge nel caso il motore si surriscaldi.

Se l'aspirapolvere si arresta improvvisamente da solo, seguire questa procedura:

- Spegnerne l'aspirapolvere e disinserire la spina dalla presa.
- Cercare l'origine del surriscaldamento (tubo di aspirazione intasato, filtro sporco, ecc..)
- Pulire il tubo, svuotare il contenitore della polvere e pulire i filtri se necessario.
- Attendere per circa 30-40 minuti affinché il motore si raffreddi.
- Dopo 30-40 minuti, inserire la spina nella presa e accendere l'aspirapolvere.

L'aspirapolvere ora dovrebbe funzionare.


- Se non funziona ancora, attendere per altri 20 minuti e poi provare di nuovo.
- Se non funziona neanche ora, contattare un Centro Assistenza.

IMPORTANT SAFEGUARDS

READ THESE INSTRUCTIONS BEFORE USING THE APPLIANCE.

A few precautions are necessary while using the appliance:

1. Always make sure that the mains power voltage is the same as that listed on the appliance rating plate and that the mains system is suitable for use with the appliance power.
2. This appliance conforms to the 2006/95/CE and EMC 2004/108/CE directives.
3. The appliance may only be used for its intended purpose, which is for vacuuming dust from surfaces within the home. Any other use is to be considered improper and therefore, dangerous. The manufacturer may not be held liable for any damages caused by improper, incorrect or unreasonable use.
4. Do not use to vacuum hot ash, large pieces of glass, rubble, sharp or pointed items or liquids.
5. To prevent dangerous overheating, always unwind the power cord fully and unplug the appliance from the mains when the appliance is not in use.
6. Only plug the appliance into an AC socket.
7. Never use the appliance without the bag or motor filter or if the bag or filter are broken or damaged in any way.
8. Never use the appliance on wet surfaces.
9. Never suck up liquids.
10. NEVER PLACE THE APPLIANCE IN WATER OR OTHER LIQUIDS.
11. Do not touch the appliance when hands or feet are wet or moist.
12. Never use the appliance with bare feet.
13. Do not leave the appliance exposed to the elements (rain, sun, etc.).
14. Do not keep the appliance in proximity to heat sources (e.g., radiator).
15. Always disconnect the plug from the mains power before cleaning the appliance or changing the filters.
16. This appliance can be used by children aged from 8 years and above and persons with reduced physical, sensory or mental capabilities or lack of experience and knowledge only if they have been given supervision or instruction concerning use of the appliance in a safe way and understand the hazards involved. Do not allow children to play with the appliance. Cleaning and user maintenance must not be carried out by children unless they are older than 8 and supervised.
17. Children under age 8 should not be allowed to handle appliance and its power cord which must be kept out of their reach.
18. Never pull on the power cord to unplug the appliance from the mains power.

19. Make sure that the power cord does not come into contact with sharp or hot surfaces.
20. Never use the appliance if the power cord is damaged.
21. If the cord is damaged, it must be replaced by the Manufacturer, by an Authorised Technical Assistance Centre or in any case, by a similarly qualified person, in order to prevent any risks.
22. Always switch on the appliance with the power regulator set to minimum.
23. Unplug the appliance from the mains electricity after each use.
24. In the event that you decide to dispose of the appliance, we advise you to make it inoperative by cutting off the power cord. We also recommend that any parts that could be dangerous be rendered harmless, especially for children, who may play with the appliance or its parts.
25. Packaging must never be left within the reach of children since it is potentially dangerous.
26.  To dispose of product correctly according to European Directive 2012/19/EU, please refer to and read the provided leaflet enclosed with the product.

DO NOT THROW AWAY THESE INSTRUCTIONS

DESCRIPTION OF THE APPLIANCE (FIG.1)

- A Lever to open the dust bag compartment
- B Bag full indicator
- C Cord re-wind switch
- D Suction power regulation dial
- E On/Off switch
- F Dust bag compartment
- G Fabric bag
- H Paper dust bag
- I Carry handle
- L Flexible hose
- M Narrow suction nozzle with brush
- N Telescopic tube
- O Release buttons
- P Small vacuum cleaner
- Q Hand grip
- R Suction control
- S Floor brush
- T Hard floors/carpet selector

VACUUM CLEANER ASSEMBLY

Insert the hose into the suction opening, pressing it down until it slots into place. To remove the hose, press the two release buttons together and pull it out (FIG. 2).



CAUTION: Before fitting or removing attachments, always be sure to unplug the appliance from the mains power.

ATTACHMENTS

Telescopic tube (N)

Insert the extension tube onto the handgrip and then fit the required attachment, such as the crevice nozzle or the small cleaner. Once the attachment has been inserted, it is possible to extend the telescopic tube to the required length using the lever (FIG. 3). Release the lever to secure the tube at the required length.

Floor brush (S)

- Suitable to clean large areas as well as those corners that are hard to reach
- We advise against using the brush on carpets or hard floors. To retract the brush, press the power lever marked with the carpet symbol .
- For better cleaning and preservation of smooth flooring, such as PVC, parquet or tiles, it is advisable to use the brush. To extract the brush, press the power lever marked with the smooth floor symbol .

Narrow suction nozzle with brush (M)

This suction device is ideal for cleaning between the folds on fabrics, joints, corners or niches that are impossible to reach using the floor cleaning device. This attachment can also be fitted directly to the handle (Q).

Small vacuum cleaner (P)

Useful to remove the dust from books or delicate objects, as picture frames, etc.

Suitable for cleaning upholstered furniture, mattresses, pillows, curtains, etc.

This attachment may be applied directly to the handle (Q).

USING THE APPLIANCE

CAUTION: Before using the vacuum cleaner, remove all large or sharp objects from the floor to avoid any possible damage to the cleaner itself.

First of all, before using this appliance, unwind the power cord fully and plug it in. To switch on, press the On/Off switch on the vacuum cleaner (FIG. 4).

IMPORTANT: Sometimes the appliance will make a whistling sound when switched on; this is not a defect and will gradually go away with use.

Suction power adjustment

It is possible to regulate the suction power as required, using the relevant dial (D). We recommend using a minimum power for delicate materials. Select medium suction power for mattresses, upholstered furniture and carpets. Select maximum suction power for tiled, wood or other resistant floors.

Suction control

The secondary air valve (R) is located on the handgrip and it is used to adjust suction power (FIG. 5).

- The larger the valve opening, the lower the suction power and vice versa.
- To open the valve, push the lever upwards and to close it, push the lever downwards.
Valve adjustment depends on the type of surface:
- Minimum power for curtains and delicate materials.
- Medium power for pillows and cushions, mattresses and carpets.
- Maximum power for floors in tiles, wood or other strong, hardwearing and heavily soiled materials.

CAUTION: Switch off the vacuum cleaner immediately if the air openings, brushes or telescopic tubes become blocked. Remove the obstruction before switching the vacuum cleaner on again.

After using the cleaner

After use, switch off the vacuum cleaner using the pedal switch (E), unplug it from the mains power and wind in the cord by pressing the cord winder pedal (C) on the appliance. The cord will wind inside the appliance container.

IMPORTANT: While winding the power cord, guide it with one hand so as to prevent injury and take care in the presence of children or pets.

- The appliance can be stored using the special rear hook for the floor brush (FIG. 6).

BAG COMPATIBILITY

Bags suitable for the vacuum cleaner:

BRAND: Swirl, Model: Y93.

CLEANING AND MAINTENANCE

CAUTION: Before carrying out any cleaning or maintenance operation, switch off the appliance and remove the plug from the mains socket.

Dust bag replacement/cleaning

When the indicator light turns red, the paper dust bag (H) needs changing or, according to use, the fabric dust bag (G) needs to be emptied and cleaned.

- open the bag compartment by pushing the relevant lever outwards (FIG. 7).
- Take out the bag, being careful not to tear it; slide the stiff cardboard section (or plastic section on fabric bags) along the special guides (FIG. 8). Throw away the paper dust bag or empty the fabric bag and wash it in water and a mild detergent, if necessary.

CAUTION: Always make sure that fabric dust bags are perfectly dry before refitting them.

- Insert a new bag by sliding the stiff card section in along the guides and then place the container in its seat;
- close the dust compartment lid.

Cleaning/replacing the pre-motor filter

The pre-motor filter needs cleaning on a regular basis and it should be replaced every 6 to 9 months, depending on use.

- Remove the bag (FIG. 8).
- Slide the filter out from the compartment (FIG. 9).
- Remove the filter, and then shake it vigorously to clean it. If the filter is extremely soiled, wash it with lukewarm soapy water, rinse it well and leave it to dry. NEVER use artificial means to dry the filter. To replace the filter, contact an Assistance Centre.
- Replace the filter in its compartment and refit it. When you refit the compartment, make sure that the rough surface of the filter is visible.
- Lastly, refit the dust bag and make sure that the filter compartment is correctly in place before using the cleaner.

Cleaning/replacing the exhaust air filter

The exhaust air filter needs cleaning on a regular basis and it should be replaced every 6 to 9 months, depending on use.

- Remove the exhaust air filter cover using the special lever (FIG. 10).
- Lift the filter out from its compartment and shake it vigorously to clean it. If the filter is extremely soiled, wash it with lukewarm soapy water and leave it to dry. NEVER use artificial means to dry the filter. To replace the filter, contact an Assistance Centre.
- Replace the filter in its compartment and refit it. When you refit the compartment, make sure that the rough surface of the filter is visible.

Make sure that the filter compartment is correctly in place before using the cleaner.

TROUBLESHOOTING

Thermal cutout switch

The vacuum cleaner is equipped with a thermal cutout switch to protect it in the event that the motor overheats. If the vacuum cleaner suddenly switches off by itself, proceed as follows:

- Switch off the vacuum cleaner and unplug it from the mains power.
- Look for the origin of the overheating (blocked suction pipe, dirty filter, etc.)
- Clean the hose, empty the dust container and clean the filters, if necessary.
- Wait for about 30-40 minutes to allow the motor to cool down.
- After 30-40 minutes, insert the plug in the mains socket and switch on the vacuum cleaner.

The vacuum cleaner should now work.

- If the vacuum cleaner still does not work, wait another 20 minutes and then try again.
- If the cleaner still does not work, contact an Assistance Centre.


NOTES IMPORTANTES

LIRE ATTENTIVEMENT CES INSTRUCTIONS AVANT D'UTILISER L'APPAREIL.

Lors de l'utilisation de cet appareil, il est important de respecter certaines précautions de base, parmi lesquelles:

1. Vérifier toujours que la tension du réseau électrique corresponde à celle indiquée sur l'étiquette et que l'installation soit compatible avec la puissance de l'appareil.
2. Cet appareil est conforme à la directive 2006/95/EC et EMC 2004/108/EC.
3. Cet appareil doit être destiné exclusivement à l'usage pour lequel il a été expressément conçu, à savoir pour l'aspiration des poussières sur les surfaces domestiques. Toute autre utilisation doit être considérée impropre et par conséquent dangereuse. Le constructeur ne pourra en aucun cas être tenu responsable des éventuels dommages dérivant d'un usage impropre, erroné ou abusif.
4. N'aspirez pas la cendre chaude, les morceaux de verre trop gros, les cailloux, les objets pointus ou tranchants, ni les liquides.
5. Afin d'éviter toute surchauffe dangereuse, nous conseillons de dérouler le câble d'alimentation sur toute sa longueur et de débrancher la fiche du réseau d'alimentation électrique lorsque l'appareil n'est pas utilisé.
6. Brancher l'appareil exclusivement à une prise de courant alterné.
7. L'appareil ne doit pas être utilisé sans sac à poussière, sans filtre moteur ou si le sac ou le filtre sont cassés ou endommagés.
8. Ne jamais aspirer de surfaces mouillées.
9. Ne jamais aspirer de liquides.
10. NE JAMAIS PLONGER L'APPAREIL DANS DE L'EAU OU AUTRES LIQUIDES.
11. Ne pas toucher l'appareil avec les mains ou les pieds mouillés ou humides.
12. Ne pas utiliser l'appareil avec les pieds nus.
13. Ne pas exposer l'appareil aux agents atmosphériques externes (pluie, soleil, etc.).
14. Ne jamais laisser l'appareil près de sources de chaleur (ex. radiateurs).
15. Débrancher toujours la fiche de la prise de courant avant de procéder au nettoyage de l'appareil ou au remplacement des filtres.
16. Cet appareil peut être utilisé par des enfants âgés ou majeurs de 8 ans. Les personnes présentant des capacités physiques, sensorielles ou mentales réduites ou dépourvues d'expérience et de connaissance de l'appareil, ou n'ayant pas reçu les instructions nécessaires devront utiliser l'appareil sous la surveillance d'une personne responsable de leur sécurité ou devront être correctement ins-

truites sur les modalités d'emploi en toute sécurité de cet appareil et sur les risques liés à son utilisation. Il est interdit aux enfants de jouer avec l'appareil. Les opérations de nettoyage et d'entretien doivent être effectuées par des enfants âgés de plus de 8 ans et, dans tous les cas, sous la surveillance d'un adulte.

17. Garder l'appareil et son cordon d'alimentation loin de la portée des enfants âgés de moins de 8 ans.
18. Ne jamais débrancher la fiche de la prise de courant en tirant sur le cordon d'alimentation.
19. Vérifier que le câble ne soit pas en contact avec des surfaces chaudes ou coupantes.
20. Ne pas utiliser l'appareil si le câble est endommagé.
21. Si le câble d'alimentation est endommagé, il doit être remplacé par le Constructeur ou par son Service Après-vente ou, dans tous les cas, par un technicien qualifié, de façon à prévenir tout risque de danger.
22. Lors de la mise en marche de l'appareil, positionner toujours le régulateur de puissance d'aspiration au minimum.
23. Débrancher le câble d'alimentation de la prise de courant après chaque utilisation.
24. Si vous décidez de vous défaire de l'appareil, il est conseillé de le rendre inutilisable en éliminant le câble d'alimentation. Il est en outre recommandé d'exclure toute partie de l'appareil susceptible de constituer une source de danger, spécialement pour les enfants qui pourraient jouer avec l'appareil.
25. Ne pas laisser les parties de l'emballage à la portée des enfants car elles peuvent constituer une source potentielle de danger.
26.  Pour l'élimination correcte du produit aux termes de la Directive Européenne 2012/19/EU, nous vous prions de lire le feuillet qui accompagne le produit.

**CONSERVER CES INSTRUCTIONS
AVEC SOIN**

DESCRIPTION DE L'APPAREIL (FIG.1)

- A Levier d'ouverture compartiment sac à poussière
- B Témoin lumineux sac trop plein
- C Poussoir enroulement câble
- D Poignée de réglage puissance d'aspiration
- E Poussoir de mise en marche On/Off
- F Emplacement sac à poussière
- G Sac en tissu
- H Sac en papier
- I Poignée de transport
- L Tube flexible
- M Aspirateur fissures avec brosse
- N Tube télescopique
- O Poussoirs de déblocage
- P Aspirateur petit
- Q Manche
- R Contrôle aspiration
- S Brosse sols
- T Sélecteur sols durs/tapis

ASSEMBLAGE DE L'ASPIRATEUR

Introduire le manchon flexible dans le logement d'aspiration en le poussant avec soin jusqu'à son blocage. Pour l'extraire, appuyer simultanément sur les deux poussoirs de déblocage (FIG. 2).



ATTENTION: Avant d'installer ou d'enlever les accessoires, vérifiez toujours que la fiche électrique de l'aspirateur soit débranchée de la prise de courant.

ACCESSOIRES

Tube télescopique (N)

Introduire le tube rallonge sur la poignée et y installer l'accessoire désiré: aspirateur pour fissures ou aspirateur petit. Après avoir assemblé l'accessoire, il est possible d'allonger le tube télescopique en agissant sur le levier à déclic (FIG. 3) jusqu'à la longueur désirée. Relâcher le levier pour fixer la longueur finale nécessaire.

Brosse pour sols (S)

- Idéale pour nettoyer les zones vastes ou les angles difficiles à atteindre
- Pour nettoyer les tapis et les sols durs, nous conseillons de ne pas utiliser la brosse. Pour soulever la brosse, appuyer sur le levier interrupteur portant le symbole  du tapis.
- Pour un meilleur nettoyage et une meilleure conservation des sols lisses, comme le PVC, le parquet ou le carrelage, il est préférable d'utiliser la brosse. Pour extraire la brosse, appuyer sur le levier interrupteur portant le symbole  sols lisses.

Aspirateur fissures avec brosse (M)

Cet aspirateur est indiqué pour aspirer entre les plis des tissus, les jointures, les angles ou les niches qui ne peuvent pas être atteints avec l'aspirateur pour sols. Cet accessoire peut aussi être appliqué directement sur la poignée (Q).

Aspirateur petit (P)

Utile pour enlever la poussière sur les livres ou les objets délicats comme les cadres des tableaux, etc. Indiqué pour nettoyer les meubles revêtus de tapisserie, les matelas, les coussins, les rideaux, etc. Cet accessoire peut être aussi appliqué directement sur la poignée (Q).

UTILISATION DE L'APPAREIL

ATTENTION: Avant d'utiliser l'aspirateur, débarrasser le sol des objets grands ou pointus pour éviter d'endommager l'aspirateur.

Avant d'utiliser cet appareil, dérouler avant tout le cordon électrique sur toute sa longueur et brancher la fiche à la prise de courant. Pour allumer l'appareil, frapper l'interrupteur On/Off situé sur l'aspirateur (FIG. 4).

IMPORTANT: Dans certains cas, il est possible d'entendre un sifflement au moment de la mise en marche: il ne s'agit pas d'un défaut et cette caractéristique devrait disparaître avec l'utilisation de l'aspirateur.

Comment régler la puissance d'aspiration

Il est possible de régler la force d'aspiration à l'aide de la poignée (D). Nous conseillons d'utiliser une force minimum pour les matériaux délicats, une force moyenne pour les matelas, les meubles revêtus de tapisserie et les tapis. Sélectionner une force maximum pour les sols en carrelage, en bois ou autre matériau robuste.

Contrôle aspiration

La vanne d'air secondaire (R) est située sur le manche et elle est utilisée pour régler la force d'aspiration (FIG. 5).

- Plus la vanne est ouverte, plus la force d'aspiration est faible et vice versa.
- Pour ouvrir la vanne, il faut pousser le levier vers le haut, alors que pour la fermer, il suffit de pousser ce levier vers le bas.

Le réglage de la vanne d'aspiration dépend du type de surface à nettoyer:

- Force minimum pour les rideaux et les matériaux délicats.
- Force moyenne pour les coussins, les matelas, les tapis.
- Force maximum pour les sols en carrelage, en bois ou autres matériaux robustes très sales.

ATTENTION: Eteindre immédiatement l'aspirateur en cas d'occlusion des bouches d'aspiration de l'air, des brosses ou du tube télescopique. Avant de rallumer l'aspirateur, éliminer les causes de l'occlusion.

Après avoir utilisé l'aspirateur

Au terme de l'utilisation de l'aspirateur, éteindre l'appareil à l'aide de l'interrupteur à pédale (E), débrancher la fiche de la prise de courant et enrouler le cordon en appuyant sur la pédale d'enroulement (C). Le cordon s'enroulera à l'intérieur du logement.

ATTENTION: Pendant l'enroulement du cordon, orientez ce dernier avec votre main afin d'éviter de vous blesser et faites très attention en présence d'enfants ou d'animaux domestiques.

- Pour ranger l'appareil, il est possible d'utiliser le crochet arrière de blocage de la brosse pour sols (FIG. 6).

COMPATIBILITE SACS

Sacs compatibles avec l'aspirateur:

MARQUE: Swirl, Modèle: Y93.

NETTOYAGE ET ENTRETIEN

ATTENTION: Avant toute opération de nettoyage ou d'entretien, éteindre l'appareil et débrancher la fiche d'alimentation de la prise de courant.

Substitution/nettoyage du sac à poussière

Quand le voyant lumineux devient rouge, le sac en papier (H) doit être substitué ou, selon l'utilisation, celui en tissu (G) doit être vidé et nettoyé.

- Ouvrir le compartiment contenant le sac en poussant vers l'extérieur le levier (FIG. 7).
- Extraire le sac, en faisant attention à ne pas le déchirer, faire coulisser la partie en carton rigide ou en plastique (dans le cas d'un sac en tissu), dans les glissières (FIG. 8). Jeter le sac dans la poubelle dans le cas d'un sac en papier, ou le vider et le laver avec de l'eau et du produit détergent neutre dans le cas d'un sac en tissu.

ATTENTION: Si le sac a été lavé, avant de le remettre dans l'aspirateur, vérifier qu'il soit parfaitement sec.

- Mettre un nouveau sac en faisant glisser la partie rigide dans les glissières latérales, et remettre le récipient à l'intérieur de son emplacement.
- Refermer le couvercle du compartiment à poussière.

Nettoyage/Remplacement du filtre pré-moteur

Le filtre pré-moteur doit être nettoyé régulièrement et remplacé tous les 6/9 mois selon la fréquence d'utilisation de l'aspirateur.

- Extraire le sac à poussière (FIG. 8).
- Extraire le porte-filtre (FIG. 9).
- Extraire le filtre, et le secouer avec énergie pour le nettoyer. S'il est très sale, lavez-le sous de l'eau tiède avec du savon, rincez-le abondamment et faites-le essuyer naturellement. N'essayez JAMAIS d'essuyer le filtre de façon artificielle. Pour remplacer le filtre, contactez un Centre de Service Après-vente.
- Remettre le porte- filtre dans son emplacement en installant à nouveau le filtre. Lors de son installation, vérifier que la surface rugueuse du filtre soit visible.
- Pour finir, replacer le sac à poussière et vérifier que le porte-filtre soit bien à sa place avant d'utiliser l'appareil.

Nettoyage/Remplacement du filtre de sortie de l'air

Le filtre de sortie de l'air doit être nettoyé régulièrement et remplacé tous les 6/9 mois selon la fréquence d'utilisation de l'aspirateur.

- Retirer le couvercle du filtre de déchargement en agissant sur le levier correspondant (FIG. 10).
- Extraire le filtre en le soulevant et le secouer avec énergie pour le nettoyer. Si le filtre est très sale, lavez-le sous de l'eau tiède avec du savon, rincez-le abondamment et faites-le essuyer naturellement. N'essayez JAMAIS d'essuyer le filtre de façon artificielle. Pour remplacer le filtre, contactez un Centre de Service Après-vente.
- Remettre le filtre dans son emplacement en l'installant à nouveau. Puis remettre le porte-filtre à sa

place en vérifiant que la surface rugueuse du filtre soit visible. Vérifier que le porte-filtre soit bien à sa place avant d'utiliser l'appareil.

RECHERCHE PANNES

Blocage thermique

L'aspirateur est muni d'un dispositif de blocage thermique qui le protège contre les surchauffes du moteur. Si l'aspirateur s'arrête brusquement, suivre la procédure suivante:

- Eteindre l'aspirateur et débrancher la fiche de la prise de courant.
- Rechercher l'origine de la surchauffe (tube d'aspiration bouché, filtre sale, etc.)
- Nettoyer le tube, vider le récipient de la poussière et nettoyer les filtres, si nécessaire.
- Attendre environ 30-40 minutes que le moteur se refroidisse.
- Au bout de 30-40 minutes, brancher la fiche à la prise de courant et allumer l'aspirateur.

L'aspirateur devrait alors fonctionner correctement.


- S'il ne fonctionne pas, attendre encore 20 minutes puis essayer à nouveau.
- Si malgré cela l'appareil ne fonctionne pas, contacter un Centre d'Assistance Après-vente.

WICHTIGE HINWEISE

BEVOR SIE DAS GERÄT VERWENDEN, LESEN SIE BITTE DIESE ANLEITUNG:

Beim Gebrauch des Geräts müssen einige Vorsichtsmaßnahmen eingehalten werden:

1. Vergewissern Sie sich, dass die Netzspannung mit den Angaben auf dem Typenschild übereinstimmt und dass die Anlage mit der Leistung des Geräts kompatibel ist.
2. Dieses Gerät ist konform mit den Richtlinien 2006/95/EC und EMC 2004/108/EC.
3. Dieses Gerät darf nur für den Zweck verwendet werden, für den es entwickelt wurde, d.h. zum Staubsaugen im häuslichen Bereich. Jede andere Verwendung ist als unsachgemäß und daher als gefährlich zu betrachten. Der Hersteller kann nicht für Schäden verantwortlich gemacht werden, die durch unsachgemäßen, falschen oder vernunftwidrigen Einsatz des Geräts zustande kommen.
4. Saugen Sie mit diesem Gerät keine heiße Asche, größere Glasscherben, Bauschutt, spitze und scharfe Gegenstände oder Flüssigkeiten auf.
5. Um ein gefährliches Überhitzen des Geräts zu vermeiden, empfiehlt es sich, das Versorgungskabel in seiner gesamten Länge auszurollen und den Stecker aus der Steckdose zu ziehen, wenn das Gerät nicht benutzt wird.
6. Das Gerät darf ausschließlich an eine Wechselstrom- Steckdose angeschlossen werden.
7. Das Gerät darf nicht ohne bzw. mit beschädigtem Staubbeutel oder Motorfilter betrieben werden.
8. Saugen Sie keinesfalls auf nassen Flächen.
9. Saugen Sie keinesfalls Flüssigkeiten auf.
10. **DAS GERÄT KEINESFALLS IN WASSER ODER SONSTIGE FLÜSSIGKEITEN TAUCHEN.**
11. Berühren Sie das Gerät nicht, wenn Ihre Hände oder Füße nass sind.
12. Betreiben Sie das Gerät nicht barfuß.
13. Das Gerät darf keinen Wettereinflüssen ausgesetzt werden (Regen, Sonne usw.).
14. Stellen Sie das Gerät nicht in die Nähe von Hitzequellen (z.B. Heizkörper).
15. Ziehen Sie immer den Stecker aus der Steckdose, bevor Sie das Gerät reinigen oder die Filter wechseln.

16. Dieses Gerät darf von Kindern ab 8 Jahren benutzt werden. Personen mit eingeschränkten körperlichen, sensorischen oder geistigen Fähigkeiten bzw. ohne Erfahrung und Kenntnis des Geräts dürfen es nur unter Aufsicht einer für ihre Sicherheit verantwortlichen Person verwenden oder sie müssen in den sicheren Gebrauch des Geräts eingewiesen und über die Risiken informiert werden, die damit verbunden sind. Reinigung und Instandhaltung dürfen nicht von Kindern unter 8 Jahren ausgeführt werden, und auch dann nur unter Aufsicht eines Erwachsenen.
17. Das Gerät und sein Kabel aus der Reichweite von Kindern unter 8 Jahren fernhalten.
18. Den Stecker keinesfalls am Kabel aus der Steckdose ziehen.
19. Sicher stellen, dass das Stromkabel nicht mit heißen Flächen oder scharfen Kanten in Berührung kommt.
20. Verwenden Sie das Gerät nicht, wenn das Kabel beschädigt ist.
21. Falls das Stromkabel beschädigt ist, muss es vom Hersteller bzw. dessen Kundendienst oder durch eine vergleichbar qualifizierte Person ausgetauscht werden, um jedes Risiko zu vermeiden.
22. Beim Einschalten des Geräts muss der Leistungsregler immer auf Minimum stehen.
23. Ziehen Sie nach jedem Gebrauch den Stecker aus der Steckdose.
24. Wenn das Gerät als Abfall entsorgt werden soll, muss es durch Abschneiden des Versorgungskabels betriebsunfähig gemacht werden. Außerdem sollten die Teile des Geräts unschädlich gemacht werden, die eine Gefahr darstellen könnten, speziell wenn Kinder damit spielen.
25. Die Verpackungselemente dürfen nicht in Reichweite von Kindern gelassen werden, da sie eine mögliche Gefahrenquelle darstellen.
26.  Zur korrekten Entsorgung des Produkts gemäß Europa-Richtlinie 2012/19/EU bitte das beiliegende Informationsblatt lesen.

BEWAHREN SIE DIESE ANLEITUNG AUF

BESCHREIBUNG DES GERÄTS (ABB.1)

- A Hebel zum Öffnen des Staubbeutel-fachs
- B Kontrolllampe für vollen Staubbeutel
- C Kabel- Aufrolltaste
- D Drehknopf zur Einstellung der Saugstärke
- E Ein-/Ausschalttaste
- F Staubbeutel-fach
- G Stoffbeutel
- H Papierbeutel
- I Traggriff
- L Schlauch
- M Schlitzdüse mit Bürste
- N Teleskoprohr
- O Entriegelungstasten
- P Kleiner Staubsauger
- Q Griff
- R Saugleistungskontrolle
- S Fußbodenbürste
- T Umschalter glatte Böden/Teppiche

ZUSAMMENBAU DES STAUBSAUGERS

Die Gummimanschette in die Saugöffnung einführen und vorsichtig drücken, bis sie eingerastet ist. Zum Lösen der Manschette müssen die beiden Entriegelungstasten gleichzeitig gedrückt und die Manschette herausgezogen werden (ABB. 2).



ACHTUNG: Bevor Zubehörteile angebracht oder entfernt werden, immer sicher stellen, dass der Stecker des Staubsaugers aus der Steckdose gezogen wurde.

ZUBEHÖR

Teleskoprohr (N)

Das Verlängerungsrohr in den Griff einstecken und dann das gewünschte Zubehörteil anbringen: Schlitzdüse oder kleine Saugdüse. Nachdem das Zubehörteil angebracht wurde, kann nach Drücken der entsprechenden Rasttaste das Teleskoprohr (ABB: 3) auf die gewünschte Länge ausgezogen werden. Die Rasttaste loslassen, wenn die gewünschte Länge erreicht ist.

Fußbodenbürste (S)

- Eignet sich für die Reinigung sowohl größerer Flächen als auch schwer zu erreichender Ecken
- Zur Reinigung von Teppichen und glatten Böden ist von der Verwendung der Bürste abzuraten. Zum Einfahren der Bürste, den mit dem Symbol  eines Teppichs gekennzeichneten Schalter betätigen.
- Um eine bessere Reinigung und Instandhaltung glatter Böden wie PVC, Parkett oder Fliesen zu erzielen, empfiehlt sich die Verwendung der Bürste. Zum Ausrasten der Bürste, den mit dem Symbol  für glatte Böden gekennzeichneten Schalter betätigen.

Schlitzdüse mit Bürste (L)

Eignet sich für das Saugen in Gewebefalten, Verbindungsstellen, Ecken oder Nischen, die mit der Fußbodenbürste nicht erreichbar sind. Dieses Zubehörteil kann auch direkt am Griff (Q) angebracht werden.

Kleiner Staubsauger (P)

Nützlich zum Entfernen des Staubs von Büchern oder empfindlichen Gegenständen wie Bilderrahmen usw. Eignet sich für die Reinigung von Polstermöbeln, Matratzen, Kissen, Gardinen usw. Dieses Zubehörteil kann auch direkt am Griff (Q) angebracht werden.

VERWENDUNG DES GERÄTS

ACHTUNG: Bevor Sie mit dem Saugen beginnen, beseitigen Sie größere oder spitze Gegenstände, um Schäden am Staubsauger zu vermeiden.

Vor der Verwendung des Geräts muss zunächst das Kabel in seiner gesamten Länge ausgerollt und der Stecker in die Steckdose gesteckt werden. Zum Einschalten des Geräts ist der Ein-/Ausschalter am Staubsauger zu betätigen (ABB. 4).

WICHTIG: In manchen Fällen ist beim Einschalten ein Zischen zu hören: das ist keine Funktionsstörung und gibt sich bei der Verwendung von selbst.

Einstellen der Saugstärke

Die Saugkraft kann mithilfe des Drehknopfs (D) nach Wunsch eingestellt werden. Benutzen Sie für empfindliche Werkstoffe eine minimale Saugkraft. Eine mittlere Saugkraft eignet sich für Matratzen, Möbel mit Dekorationsstoffen und Teppiche. Für Fußböden aus Fliesen, Holz oder anderen soliden Werkstoffen ist die maximale Saugkraft einsetzbar.

Saugleistungsregler

Das Sekundär-Luftventil (R) am Griff dient zur Regelung der Saugleistung (ABB. 5).

- Je weiter dieses Ventil geöffnet wird, desto geringer wird die Saugleistung und umgekehrt.
- Zum Öffnen des Ventils muss der zugehörige Hebel nach oben, zum Schließen nach unten gedrückt werden.

Die Einstellung dieses Ventils ist von der Art der abzusaugenden Oberfläche abhängig:

- Minimale Saugleistung bei Gardinen und anderen, empfindlichen Materialien.
- Mittlere Saugleistung bei Kissen, Matratzen, Teppichen.
- Maximale Saugleistung bei Fliesen- und Holzböden oder bei anderen robusten, stark verschmutzten Materialien .

ACHTUNG: Schalten Sie den Staubsauger sofort aus, wenn die Luftstutzen, die Bürste oder das Teleskoprohr verstopft ist. Bevor der Staubsauger wieder eingeschaltet wird, muss der Gegenstand beseitigt werden, der das Verstopfen bewirkt hat.

Nach dem Gebrauch des Staubsaugers

Wenn der Staubsauger nicht mehr gebraucht wird, schalten Sie ihn durch Betätigen des Pedalschalters (E) ab, ziehen Sie den Stecker aus der Dose und rollen Sie das Kabel auf, indem Sie das Pedal (C) am Gerät gedrückt halten. Das Kabel wird dadurch im Inneren des Gehäuses aufgerollt.

ACHTUNG: Begleiten Sie das Kabel während des Aufrollens mit einer Hand, um Verletzungen zu vermeiden, und achten Sie besonders auf in der Nähe befindliche Kinder oder Haustiere.

- Zum Wegräumen des Geräts kann der rückseitige Haken für die Fußbodenbürste verwendet werden (ABB. 6).

PASSENDE STAUBBEUTEL

Zum Staubsauger passende Staubbeutel:

MARKE: Swirl, Modell: Y93.

REINIGUNG UND INSTANDHALTUNG

ACHTUNG: Bevor Reinigungs- oder Instandhaltungsarbeiten jeglicher Art vorgenommen werden, muss das Gerät ausgeschaltet und der Stecker aus der Steckdose gezogen werden.

Austausch/Reinigung des Staubbeutels

Wenn die Kontrolllampe rot leuchtet, muss je nach Art des Einsatzes der Papierbeutel (H) gewechselt oder der Stoffbeutel (G) entleert und gesäubert werden.

- Das Staubbeutel Fach öffnen, indem der zugehörige Hebel nach außen gedrückt wird (ABB. 7).
- Den Beutel abziehen, wobei darauf geachtet werden muss, dass er nicht zerrissen wird. Schieben Sie dazu den starren Pappteil oder bei Stoffbeuteln den Kunststoffteil den entsprechenden Führungen (Abb. 8) entlang. Werfen Sie den Papierbeutel in den Mülleimer. Der Stoffbeutel muss entleert und gegebenenfalls mit Wasser und neutralem Waschmittel gereinigt werden.

ACHTUNG: Falls der Stoffbeutel gewaschen wurde, vergewissern Sie sich, dass er vollständig trocken ist, bevor Sie ihn wieder einsetzen.

- Den starren Kartonteil des neuen Beutels in die Führungen einschieben und dann den Behälter wieder in seine Aufnahme zurück drücken.
- Den Deckel des Staubbeutel Fachs schließen.

Reinigung/Austausch des Vorfilters des Motors

Der Vorfilter des Motors sollte in regelmäßigen Abständen gereinigt und je nach Häufigkeit des Gebrauchs alle 6 bis 9 Monate gewechselt werden.

- Den Beutel herausnehmen (ABB. 8).
- Den Filter aus dem Fach schieben (ABB. 9).
- Den Filter herausnehmen und kräftig schütteln, um ihn zu reinigen. Wenn der Filter stark verschmutzt ist, kann er mit lauwarmem Seifenwasser gesäubert werden. Dann gründlich nachspülen und an der Luft trocknen lassen. NICHT künstlich trocknen. Zum Austausch der Filter setzen Sie sich mit einem Kundendienstzentrum in Verbindung.
- Das Filterfach wieder in seine Aufnahme einsetzen und installieren. Beim Einsetzen des Filterfachs muss darauf geachtet werden, dass die raue Seite des Filters zu sehen ist.
- Abschließend den Staubbeutel wieder einsetzen und vor dem Gebrauch sicher stellen, dass der Filter richtig angebracht wurde.

Reinigung/Austausch des Ausgangsfilters

Der Ausgangsfilter sollte in regelmäßigen Abständen gereinigt und je nach Häufigkeit des Gebrauchs alle 6 bis 9 Monate gewechselt werden.

- Den Deckel des Ausgangsfilters durch Betätigen des zugehörigen Hebels entfernen (ABB. 10).
 - Den Filter herausnehmen und kräftig schütteln, um ihn zu reinigen. Wenn der Filter stark verschmutzt ist, kann er mit lauwarmem Seifenwasser gesäubert werden. Dann an der Luft trocknen lassen. NICHT künstlich trocknen.
- Zum Austausch der Filter setzen Sie sich mit einem Kundendienstzentrum in Verbindung.
- Den Filter wieder in seine Aufnahme einsetzen und installieren. Beim Einsetzen des Filters muss darauf geachtet werden, dass die raue Seite des Filters zu sehen ist. Vor dem Gebrauch sicherstellen, dass der Filter richtig angebracht wurde.

FEHLERSUCHE

Thermoschutzschalter

Dieser Staubsauger ist mit einem Thermoschalter ausgestattet, der den Motor vor Überhitzung schützt. Wenn der Staubsauger sich plötzlich von selbst abschaltet, gehen Sie wie folgt vor:

- Den Staubsauger abschalten und den Stecker aus der Steckdose ziehen.
- Die Ursache des Heißlaufens feststellen (verstopfter Saugschlauch, verschmutzter Filter usw.)
- Falls notwendig, den Saugschlauch reinigen, den Staubbehälter entleeren und die Filter säubern.
- Etwa 30-40 Minuten abwarten, bis der Motor sich wieder abgekühlt hat.
- Nach 30-40 Minuten den Stecker wieder in die Steckdose stecken und den Staubsauger einschalten.

Nun müsste der Staubsauger funktionieren.

- Sollte dies nicht der Fall sein, nochmals 20 Minuten abwarten und einen weiteren Versuch unternehmen.
- Sollte der Staubsauger auch jetzt noch nicht funktionieren, setzen Sie sich mit dem Kundendienstzentrum in Verbindung.


ADVERTENCIAS IMPORTANTES

LEER ESTAS INSTRUCCIONES ANTES DE USAR EL APARATO.

Durante el uso del aparato es necesario tener algunas precauciones:

1. Asegurarse siempre de que la tensión de corriente eléctrica corresponda a aquella indicada en la etiqueta de los datos técnicos y que la instalación sea compatible con la potencia del aparato.
2. Este aparato cumple la directiva 2006/95/EC y EMC 2004/108/EC.
3. Este aparato se tiene que destinar sólo para el empleo para el cual ha sido expresamente fabricado, es decir, para la aspiración del polvo de las superficies domésticas. Cualquier otro uso se considera impropio y por lo tanto peligroso. El fabricante no se hace responsable de eventuales daños causados por un uso impropio, erróneo y descuidado.
4. No aspire ceniza caliente, grandes trozos de cristal, costras de cal, objetos puntiagudos o cortantes ni líquidos.
5. Para evitar sobrecalentamientos peligrosos se aconseja sacar completamente el cable de alimentación y desconectar el enchufe de la red de alimentación eléctrica cuando no se utilice el aparato.
6. Conectar el aparato exclusivamente a una toma de corriente eléctrica alternada.
7. El aparato no se tiene que usar sin saco, sin filtro motor, o bien si el saco o el filtro están rotos o dañados.
8. Nunca aspirar sobre superficies mojadas .
9. Nunca aspirar líquidos.
10. NUNCA SUMERGIR EL APARATO EN EL AGUA U OTROS LÍQUIDOS.
11. Nunca tocar el aparato con las manos o los pies mojados o húmedos.
12. Nunca usar el aparato con los pies descalzos.
13. Nunca dejar el aparato expuesto a agentes atmosféricos (lluvia, sol, etc.).
14. No tener el aparato cerca de fuentes de calor (ej. radiador).
15. Desconectar siempre el enchufe antes de efectuar la limpieza del aparato o el cambio de los filtros.
16. Este aparato lo pueden usar niños a partir de 8 años; las personas con capacidades físicas, sensoriales o mentales reducidas o sin experiencia y conocimiento del aparato o bien a las que no se hayan dado instrucciones relativas al empleo tendrán que someterse a la supervisión por parte de una persona responsable de su seguridad o bien tendrán que ser instruidas de manera adecuada sobre cómo usar dicho aparato con seguridad y sobre los riesgos derivados del uso del mismo.

A los niños está prohibido jugar con el aparato. Las operaciones de limpieza y de mantenimiento no se pueden efectuar por niños a no ser que tengan más de 8 años y en cualquier caso bajo vigilancia de un adulto.

17. Mantener el aparato y su cable fuera del alcance de niños de edad inferior a 8 años.
18. No desconectar nunca el enchufe de la toma de corriente tirando del cable de alimentación.
19. Asegurarse de que el cable no esté en contacto con superficies calientes o cortantes.
20. No utilizar el aparato si el cable estuviera dañado.
21. Si el cable de alimentación estuviera dañado tiene que ser sustituido por el Fabricante o por el Servicio de Asistencia Técnica o en cualquier caso por una persona con cualifica parecida, para poder prevenir cualquier riesgo.
22. Encender siempre el aparato con el regulador de potencia en la posición de mínimo.
23. Desenchufar de la toma de corriente después de cada empleo.
24. Si decidiera deshacerse de este aparato, aconsejamos inhabilitarlo cortando el cable de alimentación. Además se aconseja modificar aquellas partes del aparato que pudieran representar un peligro, especialmente para los niños que podrían utilizar el aparato para sus juegos.
25. Los elementos del embalaje no se tienen que dejar al alcance de los niños ya que representan potenciales fuentes de peligro.
26.  Para la correcta eliminación del producto según la Directiva Europea 2012/19/EU se ruega leer el correspondiente documento anexo al producto.

CONSERVAR ESTAS INSTRUCCIONES

DESCRIPCIÓN DEL APARATO (FIG. 1)

- A Palanca de abertura compartimento saco del polvo
- B Piloto saco lleno
- C Botón para recoger el cable
- D Mando de regulación de la potencia de aspiración
- E Botón encendido On/Off
- F Compartimento saco del polvo
- G Saco de tejido
- H Saco de papel
- I Asa para el transporte
- L Tubo flexible
- M Aspiradora ranuras con cepillo
- N Tubo telescópico
- O Botón de desbloqueo
- P Aspiradora pequeña
- Q Mango
- R Control de aspiración
- S Cepillo pavimentos
- T Selector pavimentos duros/alfombras

MONTAJE DE LA ASPIRADORA

Introduzca el tubo flexible en el alojamiento de aspiración presionándolo con cuidado hasta el bloqueo. Para quitarlo es necesario presionar contemporáneamente los dos botones de desbloqueo y extraerlo (FIG. 2).



ATENCIÓN: Antes de aplicar o desmontar los accesorios, asegurarse siempre que se haya desconectado el enchufe de la aspiradora de la toma.

ACCESORIOS

Tubo telescópico (N)

Colocar el tubo extensible en el mango y seguidamente poner el accesorio que se desee: aspirador para rincones o aspirador pequeño. Una vez introducido este accesorio, se puede extender el tubo extensible utilizando el correspondiente levante de muelle flexible (FIG. 3) y alargarlo hasta la longitud deseada. Suelte el levante para detener el tubo en la posición deseada.

Cepillo para pavimentos (S)

- Es adecuado para limpiar grandes zonas y le permitirá alcanzar fácilmente cualquier rincón.
- Para limpiar alfombras y pavimentos duros se aconseja no utilizar el cepillo. Para evitar el uso del cepillo presionar la palanca interruptor indicada con el símbolo  de la alfombra.
- Para una mayor limpieza y conservación de los pavimentos lisos, como el PVC, el parqué o las baldosas, es preferible el uso del cepillo. Para extraer el cepillo hay que presionar la palanca interruptor indicada con el símbolo  pavimentos lisos.

Aspiradora ranuras con cepillo (M)

Esta aspiradora es adecuada para aspirar entre los pliegues de los tejidos, juntas, ángulos o cavidades que no se puedan alcanzar con la aspiradora para suelos. Este accesorio se puede aplicar directamente también al mango (Q).

Aspiradora pequeña (P)

Útil para eliminar el polvo de los libros u objetos delicados como marcos de cuadros, etc.

Adecuada para limpiar los muebles revestidos con tapicería, colchones, almohadones, cortinas, etc.

Este accesorio se puede aplicar directamente también en el mango (Q).

EMPLEO DEL APARATO

ATENCIÓN: Antes de usar la aspiradora, quitar los objetos grandes o puntiagudos del suelo, para evitar posibles daños a la aspiradora.

Antes de usar este aparato, como primera cosa desenrollar el cable completamente y conectar el enchufe. Para encender el aparato presionar el interruptor On/Off en la aspiradora (FIG. 4).

IMPORTANTE: En algún caso, con el encendido, se podría oír un silbido: no se trata de un defecto, el ruido desaparecerá con el tiempo.

Cómo regular la potencia de aspiración

Es posible regular a voluntad la fuerza de aspiración utilizando el correspondiente mando (D). Aconsejamos utilizar una fuerza mínima para los materiales delicados. Seleccionar una fuerza media para colchones, muebles tapizados y alfombras. Seleccionar una fuerza máxima para suelos de baldosas, madera u otro material robusto.

Control aspiración

La válvula del aire secundaria (R) se encuentra en el mango y se utiliza para regular la fuerza de aspiración (FIG. 5).

- A mayor abertura de la válvula, menor es la fuerza de aspiración y viceversa.
- Para abrir la válvula, hay que empujar la palanca hacia arriba, para cerrarla hacia bajo.
La regulación de la válvula es funcional al tipo de superficie:
- Fuerza mínima para cortinas y materiales delicados.
- Fuerza media para cojines, colchones, alfombras.
- Fuerza máxima para pavimentos de baldosas, madera u otro material robusto muy sucio.

ATENCIÓN: Apagar inmediatamente la aspiradora si las boquillas del aire, los cepillos o el tubo extensible estuvieran obstruidos. Antes de encender de nuevo la aspiradora quitar aquello que había causado la obstrucción.

Después de haber usado la aspiradora

Apagar el aparato cuando hayamos acabado de limpiar presionando el interruptor de pedal (E), desconectar el enchufe de la toma y enrollar el cable teniendo presionado el pedal de recogida (C) en el aparato. El cable se autorrecogerá dentro del contenedor.

ATENCIÓN: Durante el rebobinado, dirigir el cable con una mano para evitar herirse y poner mucha atención cuando haya niños o animales domésticos.

- Se puede guardar el aparato, utilizando el correspondiente gancho trasero para el cepillo de pavimentos (FIG. 6).

COMPATIBILIDAD DE LAS BOLSAS

Bolsas compatibles con la aspiradora:

MARCA: Swirl, Modelo: Y93.

LIMPIEZA Y MANTENIMIENTO

ATENCIÓN: Antes de efectuar cualquiera operación de limpieza y manutención, apagar el aparato y desconectar el enchufe de la corriente.

Sustitución/limpieza del saco para el polvo

Cuando el piloto se ponga en rojo, deberá sustituirse el saco de papel (H) o, según el uso, vaciarse y limpiarse el de tejido (G).

- Abrir el compartimento del saquito empujando hacia el exterior la correspondiente palanca (FIG. 7).
- Extraiga el saco, prestando atención a no romperlo, deslice la parte de cartón rígida o de plástico, en caso de saco de tejido, por las guías correspondientes (FIG. 8). Tírelo al cubo de la basura en caso de saco de papel, o vacíelo y lávelo con agua y detergente neutro en caso de saco de tejido.

ATENCIÓN: Si no se hubiera lavado el saco, antes de volverlo a montar, asegúrese de que esté perfectamente seco.

- Poner una nueva bolsita deslizándola con la parte de cartón rígido por las guías; volver a poner el contenedor en el alojamiento interior.
- Cerrar la tapa del compartimento polvo.

Limpieza/Sustitución del filtro pre-motor

El filtro pre-motor se tendría que limpiar regularmente y reemplazarlo entre los 6 y 9 meses según el empleo.

- Quitar la bolsita (FIG. 8).
- Sacar el compartimento del filtro (FIG. 9).
- Quitar el filtro, sacarlo fuera y sacudirlo con fuerza para limpiarlo. Si está muy sucio lavarlo con agua tibia y jabón, aclararlo bien y dejarlo secar de forma natural. No lo seque artificialmente. Para las sustituciones filtros contactar un Centro Asistencia.
- Volver a poner el compartimento filtro en su lugar e instalarlo de nuevo. Cuando se coloca en su sitio el compartimento asegurarse que la superficie áspera del filtro sea visible.
- Para acabar, volver a poner la bolsita para el polvo y asegurarse que el compartimento filtro esté bien puesto antes del empleo.

Limpieza/Sustitución del filtro de salida

El filtro de salida se tendría que limpiar regularmente y reemplazarlo entre los 6 y 9 meses según el empleo.

- Quitar la tapa del filtro de descarga mediante la correspondiente palanca (FIG. 10).
- Sacar el filtro tirándolo hacia arriba y agitarlo con fuerza para limpiarlo. Si está muy sucio lavarlo con agua tibia y jabón y dejarlo secar de forma natural. No lo seque artificialmente. Para las sustituciones filtros contactar un Centro Asistencia.
- Volver a poner el filtro en su lugar e instalarlo de nuevo. Cuando se vuelve a poner en su sitio el portafiltro asegurarse que la superficie áspera del filtro sea visible. Asegurarse que el portafiltro esté bien puesto antes del empleo.

LOCALIZACIÓN AVERÍAS

Bloqueo térmico

La aspiradora está dotada con un dispositivo de bloqueo térmico que la protege en el caso que el motor se sobrecaliente. Si la aspiradora se para de repente seguir este procedimiento:

- Apagar la aspiradora y desconectar el enchufe de la corriente.
- Buscar el origen del sobrecalentamiento (tubo de aspiración atascado, filtro sucio, etc..)
- Limpiar el tubo, vaciar el contenedor del polvo y limpiar los filtros si es necesario.
- Esperar por unos 30-40 minutos para que el motor se enfríe.
- Después de 30-40 minutos conectar el enchufe a la corriente y encender la aspiradora.

La aspiradora ahora debería funcionar.

- Si todavía no funciona esperar otros 20 minutos y probar de nuevo.
- Si no funciona tampoco ahora contactar un Centro Asistencia.


ADVERTÊNCIAS IMPORTANTES

LEIA ESTAS INSTRUÇÕES ANTES DE UTILIZAR O APARELHO.

Durante a utilização deste aparelho, é necessário ter alguns cuidados elementares:

1. Verifique se a tensão da rede eléctrica (voltagem) da sua instalação corresponde àquela indicada no aparelho e se é compatível com a potência do aparelho.
2. Esse aparelho está de acordo com a directriz 2006/95/EC e EMC 2004/108/EC.
3. Este aparelho só deve ser destinado ao uso para o qual foi expressamente concebido, isto é, para a aspiração de pó das superfícies domésticas. Qualquer outro uso será considerado impróprio e portanto perigoso. O fabricante não pode ser considerado responsável por eventuais danos derivados de usos impróprios, erróneos e irracionais.
4. Não aspire cinzas quentes, cacos de vidro, pedras, líquidos, objectos pontiagudos e cortantes.
5. Para evitar sobreaquecimentos perigosos, recomenda-se desenrolar todo o cabo de alimentação e retirar a ficha da tomada quando o aparelho não for utilizado.
6. Só ligue o aparelho a uma tomada de corrente eléctrica alternada.
7. Este aparelho não deve ser usado sem saco, sem filtro do motor ou com o saco ou o filtro danificados.
8. Nunca aspire superfícies molhadas.
9. Nunca aspire líquidos.
10. **NUNCA MERGULHE O APARELHO EM ÁGUA OU OUTROS LÍQUIDOS.**
11. Não toque no aparelho com as mãos ou os pés molhados ou húmidos.
12. Não utilize o aparelho descalço.
13. Não deixe o aparelho exposto aos agentes atmosféricos (chuva, sol, etc.).
14. Mantenha o aparelho afastado de fontes de calor (ex.: radiadores).
15. Retire sempre a ficha da tomada antes de efectuar a limpeza do aparelho ou antes de trocar o filtro.
16. Este aparelho só pode ser usado por adultos ou crianças a partir de 8 anos; as pessoas com capacidades físicas, sensoriais ou mentais reduzidas ou sem experiência e sem conhecimento do aparelho ou que não tenham recebido as instruções de utilização necessárias devem ser vigiadas por uma pessoa responsável pela sua segurança ou serem instruídas sobre o modo de utilizar o

aparelho em segurança e sobre os riscos relativos à utilização do mesmo. Não deixe as crianças brincarem com o aparelho. As operações de limpeza e de manutenção não podem ser efetuadas por crianças com menos de 8 anos e em todo caso sob a supervisão de um adulto.

17. Mantenha o aparelho e o cabo de alimentação longe do alcance das crianças com menos de 8 anos.
18. Nunca retire a ficha da tomada puxando-a pelo cabo.
19. Assegure-se de que o cabo não está em contacto com superfícies quentes ou cortantes.
20. Não utilize o aparelho com o cabo danificado.
21. Se o cabo de alimentação estiver danificado, deverá ser substituído pelo Fabricante ou pelo seu Serviço de Assistência Técnica ou por um técnico qualificado de modo a prevenir qualquer risco.
22. Ligue sempre o aparelho com o regulador de potência na posição de mínimo.
23. Após a utilização do aparelho, retire o cabo de alimentação da tomada de corrente.
24. Quando julgar que chegou a altura de desactivar o aparelho, antes de eliminá-lo ou levá-lo para um centro de recolha, corte o cabo de alimentação. Torne inofensivas todas as partes do aparelho que poderiam ser fonte de perigo, especialmente para as crianças que poderiam utilizar o aparelho para brincar.
25. Os elementos da embalagem não devem ser deixados ao alcance das crianças pois são fontes potenciais de perigo.
26.  Para a correta eliminação do produto, nos termos da Diretiva Europeia 2012/19/EU, leia o folheto em anexo.

GUARDE ESTAS INSTRUÇÕES

DESCRIÇÃO DO APARELHO (FIG. 1)

- A Alavanca de abertura do compartimento do saco de pó
- B Indicador de saco cheio
- C Botão de recolha automática do cabo
- D Manípulo de regulação da potência de aspiração
- E Interruptor liga-desliga (On/Off)
- F Compartimento do saco de pó
- G Saco de tecido
- I Pega de transporte
- H Saco de papel
- L Mangueira de aspiração
- M Bocal de fendas com escovinha
- N Tubo prolongador
- O Botões de desbloqueio
- P Bocal pequeno
- Q Pega
- R Regulação da força de aspiração
- S Bocal de piso
- T Selector piso/alcatifa

MONTAGEM DO ASPIRADOR

Encaixe a mangueira no aspirador. Para desencaixá-la, carregue nos dois botões de desbloqueio ao mesmo tempo (FIG. 2).



ATENÇÃO: Antes de montar ou desmontar os acessórios, verifique se a ficha está desligada da tomada.

ACESSÓRIOS

Tubo telescópico (N)

Monte o tubo prolongador na pega e depois encaixe o acessório desejado. Uma vez inserido o acessório, deslize o tubo até ao comprimento desejado agindo na alavanca de fixação (FIG. 3). Solte a alavanca para fixar o comprimento desejado.

Bocal comutável piso/alcatifa (S)

- Indicado para aspirar amplas superfícies e também cantos.
- Para aspirar alcatifas e pavimentos duros aconselha-se não usar a escova. Para recolher a escova, carregue na alavanca indicada com o símbolo  do tapete.
- Para uma melhor limpeza e conservação de pavimentos lisos, como PVC, parquet ou tijoleira, é preferível usar a escova. Para extrair e escova, carregue na alavanca indicada com o símbolo  pavimentos lisos.

Bocal de fendas com escovinha (M)

Indicado para aspirar superfícies estreitas e de difícil alcance como as uniões dos sofás, poltronas, cantos de móveis, etc. Pode ser encaixado directamente na pega (Q).

Bocal pequeno (P)

Útil para remover o pó dos livros ou de objetos delicados como molduras de quadros, etc..

Adequado para a limpeza de estofados, colchões, almofadas, cortinas, etc...

Este acessório pode ser aplicado também diretamente na pega (Q).

UTILIZAÇÃO DO ASPIRADOR

ATENÇÃO: Antes de utilizar o aspirador, remova eventuais objectos grandes ou pontiagudos da zona a aspirar de maneira a evitar danificar o aspirador.

Antes de utilizar o aspirador, puxe todo o comprimento do cabo e insira a ficha na tomada. Para ligá-lo, carregue no botão On/Off (FIG. 4).

IMPORTANTE: Pode acontecer que ao ligar, o aspirador emita uma espécie de assobio, não é um defeito e desaparecerá com o uso.

Como regular a potência de aspiração

É possível regular a força de aspiração como desejar utilizando o manípulo (D). Recomendamos que utilize uma força mínima para superfícies delicadas, uma força média para estofos e alcatifas e uma força máxima para pisos, tijoleiras, madeira ou outro material duro.

Controlo da aspiração

A válvula do ar secundário (R) situada na pega é utilizada para regular a força de aspiração (FIG. 5).

- Se a válvula estiver aberta, a força de aspiração será menor e vice-versa.
- Para abrir a válvula, empurre a alavanca para cima; para fechá-la, empurre-a para baixo.
A posição da válvula depende do tipo de superfície:
- Aberta, ou força mínima de aspiração, para cortinados e materiais delicados.
- Semi-aberta, para almofadas, colchões e tapetes.
- Fechada, ou força máxima de aspiração, para pavimentos duros e sujos (tijoleira, madeira, etc...).

ATENÇÃO: Desligue imediatamente o aspirador se algum objecto obstruir o bocal de aspiração ou o tubo telescópico. Antes de voltar a ligá-lo, remova a causa da obstrução.

Após o uso do aspirador

Depois de usar o aspirador, desligue-o carregando no botão de pedal (E), retire a ficha da tomada e enrole o cabo carregando no botão de enrolamento automático do cabo (C) para dentro do aspirador.

ATENÇÃO: Durante o enrolamento automático do cabo, acompanhe o cabo com a mão de maneira a não ferir pessoas e animais ou causar outros danos.

- É possível arrumar o aspirador engatando o bocal no gancho traseiro (FIG. 6).

COMPATIBILIDADE DOS SACOS

Sacos compatíveis com este aspirador de pó:

MARCA: Swirl, Modelo: Y93.

LIMPEZA E MANUTENÇÃO

ATENÇÃO: Antes de efectuar qualquer operação de limpeza e manutenção, desligue o aparelho e retire a ficha de alimentação da tomada de corrente.

Substituição/limpeza do saco de pó

Quando a luz avisadora ficar vermelha, o saco de papel (H) deve ser trocado ou, no caso, o saco de tecido (G) deve ser esvaziado e limpo.

- Abra o compartimento do saco de pó puxando a alavanca (FIG. 7).
- Retire o saco com cuidado para não rasgá-lo, puxando a parte de papel rígida ou de plástico no caso do saco de tecido, através das guias (FIG. 8). Deite fora o saco de papel ou esvazie o de tecido que, eventualmente, deve ser lavado com água e detergente neutro.

ATENÇÃO: Se lavou o saco de tecido, antes de recolocá-lo verifique se está bem seco.

- Coloque o saco novo inserindo o fecho pelas guias, reponha o contentor.
- Feche bem a tampa do compartimento do saco de pó.

Limpeza/Substituição do filtro pré-motor

O filtro pré-motor deveria ser limpo regularmente e substituído após 6 ou 9 meses, conforme o uso.

- Retire o saco (FIG. 8).
- Retire o compartimento do filtro (FIG. 9).
- Remova o filtro e sacuda bem até ficar limpo. Se estiver muito sujo, lave com água morna e sabão, enxágue bem e deixe secar naturalmente. **NÃO** use secador ou outro meio artificial. Para substituir o filtro, chame um Centro de Assistência.
- Reponha o compartimento do filtro, verificando se o lado áspero do filtro é visível.
- Por fim, recoloque o saco de pó e verifique se o compartimento do filtro está bem fechado antes de ligar o aspirador.

Limpeza/Substituição do filtro de saída

O filtro de saída deveria ser limpo regularmente e substituído a cada 6, 9 meses, consoante o uso.

- Remova a tampa do filtro de descarga actuando na alavanca (FIG. 10).
- Retire o filtro e sacuda bem até ficar limpo. Se o filtro estiver muito sujo, lave com água morna e sabão e deixe secar naturalmente. **NÃO** use secador ou outro meio artificial. Para substituir o filtro, chame um Centro de Assistência.
- Remonte o filtro verificando se o lado áspero é visível. Verifique se o portafiltro está bem encaixado antes de ligar o aspirador.

IDENTIFICAÇÃO DE AVARIAS

Bloqueio térmico

O aspirador está equipado com um dispositivo de bloqueio térmico para protegê-lo no caso de um sobreaquecimento do motor. Se o aspirador parar de repente sozinho, siga estas operações:

- Desligue o aspirador e retire a ficha da tomada.
- Procure saber a causa do sobreaquecimento (tubo de aspiração obstruído, filtro sujo, etc..)
- Limpe o tubo, esvazie o depósito de pó e limpe os filtros, se necessário.
- Espere cerca de 30-40 minutos até o motor arrefecer.
- Depois de 30-40 minutos, insira a ficha na tomada e ligue o aspirador.

O aspirador deveria funcionar.

- Se não funcionar, espere mais 20 minutos e tente novamente.
- Se ainda não funcionar, chame um Centro de Assistência.


ΣΗΜΑΝΤΙΚΕΣ ΠΡΟΕΙΔΟΠΟΙΗΣΕΙΣ

ΔΙΑΒΑΣΤΕ ΤΙΣ ΠΑΡΟΥΣΕΣ ΟΔΗΓΙΕΣ ΠΡΙΝ ΧΡΗΣΙΜΟΠΟΙΗΣΕΤΕ ΤΗ ΣΥΣΚΕΥΗ.

Κατά τη χρήση της συσκευής είναι αναγκαίο να τηρήσετε μερικές βασικές προφυλάξεις:

1. Βεβαιωθείτε πάντα ότι η τάση του ηλεκτρικού δικτύου αντιστοιχεί σε εκείνη που αναγράφεται στην ετικέτα τεχνικών χαρακτηριστικών και ότι η εγκατάσταση είναι συμβατή με την ισχύ της συσκευής.
2. Αυτή η συσκευή είναι σύμφωνη με την οδηγία 2006/95/ΕΕ και EMC2004/108/ΕΟΚ.
3. Η παρούσα συσκευή πρέπει να προορισθεί για τη χρήση την οποία έχει κατηγορηματικά επι-νοηθεί, δηλαδή για την απορρόφηση της σκόνης από τις οικιακές επιφάνειες. Κάθε άλλη χρήση πρέπει να θεωρηθεί ακατάλληλη και επομένως επικίνδυνη. Ο κατασκευαστής δεν μπορεί να θεωρηθεί υπεύθυνος για πιθανές βλάβες που θα μπορούσαν να προκληθούν από ακατάλληλη, λανθασμένη και ασύνητη χρήση.
4. Μην απορροφάτε ζεστές στάχτες, μεγάλα κομμάτια γυαλιού, σοβάδες, αιχμηρά ή κοφτερά αντι-κείμενα και υγρά.
5. Προς αποφυγήν επικίνδυνων υπερθερμάνσεων συνιστάται το πλήρες ξεδίπλωμα όλου του μήκους του καλωδίου τροφοδοσίας και η αποσύνδεση του ρευματολήπτη από το ηλεκτρικό δίκτυο τροφοδοσίας όταν δεν χρησιμοποιείτε τη συσκευή.
6. Συνδέστε τη συσκευή αποκλειστικά σε μια πρίζα εναλλασσομένου ρεύματος.
7. Η συσκευή δεν πρέπει να χρησιμοποιείται χωρίς σακούλα, χωρίς φίλτρο μοτέρ, ή εάν η σακούλα ή το φίλτρο είναι σχισμένα ή έχουν υποστεί βλάβη.
8. Μην απορροφάτε ποτέ σε υγρές επιφάνειες.
9. Μην απορροφάτε ποτέ υγρά.
10. ΜΗ ΒΥΘΙΖΕΤΕ ΠΟΤΕ ΤΗ ΣΥΣΚΕΥΗ ΣΕ ΝΕΡΟ Η΄ ΑΛΛΑ ΥΓΡΑ.
11. Μην αγγίζετε τη συσκευή με βρεγμένα ή υγρά πόδια και χέρια.
12. Μη χρησιμοποιείτε τη συσκευή ξυπόλητοι.
13. Μην αφήνετε εκτεθειμένη τη συσκευή στους ατμοσφαιρικούς παράγοντες (βροχή, ήλιο κλπ).
14. Μην τοποθετείτε τη συσκευή κοντά σε πηγές θερμότητας (πχ. καλοριφέρ).
15. Αποσυνδέετε πάντα το ρευματολήπτη πριν τον καθαρισμό της συσκευής ή την αλλαγή των φίλτρων.
16. Αυτή η συσκευή μπορεί να χρησιμοποιηθεί από παιδιά ηλικίας ίσης ή μεγαλύτε-

ρης των 8 ετων. Ατομα με μειωμένες φυσικές, αισθητηριες ή νοητικές ικανότητες ή που δεν έχουν εμπειρία και γνώση της συσκευής ή που δεν τους έχουν δοθεί οδηγίες σχετικά με τη χρήση της, θα πρέπει να επιβλεπονται από ένα πρόσωπο υπεύθυνο για την ασφάλειά τους, ή θα πρέπει πρώτα να ενημερωθούν καταλλήλα πώς να χρησιμοποιήσουν αυτή τη συσκευή σε συνθήκες ασφαλείας και με επίγνωση των κινδύνων που συνδέονται με τη χρήση της. Απαγορεύεται στα μικρά παιδιά να παίζουν με τη συσκευή. Οι διαδικασίες καθαρισμού και συντήρησης δεν μπορούν να πραγματοποιούνται από παιδιά που δεν έχουν ηλικία μεγαλύτερη των 8 ετων και, σε κάθε περίπτωση, υπό την επίβλεψη ενός ενηλίκου.

17. Κρατάτε τη συσκευή και το καλώδιο της μακριά από την προσβαση παιδιών ηλικίας μικρότερης των 8 ετων.
18. Μην αποσυνδέετε ποτέ το ρευματολήπτη από την πρίζα του ρεύματος τραβώντας το καλώδιο τροφοδοσίας.
19. Βεβαιωθείτε ότι το καλώδιο δεν βρίσκεται σε επαφή με θερμές ή αιχμηρές επιφάνειες.
20. Μη χρησιμοποιείτε τη συσκευή με ελαττωματικό καλώδιο.
21. Εάν το καλώδιο τροφοδοσίας έχει υποστεί ζημιά, πρέπει να αντικατασταθεί από τον κατασκευαστή ή από την υπηρεσία τεχνικής εξυπηρέτησης ή εν τέλει από εξειδικευμένο άτομο κατά τρόπον ώστε να αποφευχθεί κάθε κίνδυνος.
22. Θέτετε πάντα σε εκκίνηση τη συσκευή με το ρυθμιστή ισχύος στο ελάχιστο (min).
23. Αποσυνδέστε το καλώδιο τροφοδοσίας από την πρίζα του ρεύματος μετά από κάθε χρήση.
24. Όταν αποφασίσετε να αποσύρετε ως απόρριμα την παρούσα συσκευή, συνιστάται να την καταστήσετε αδρανή, κόβοντας το καλώδιο τροφοδοσίας. Συνιστάται επίσης να καταστήσετε αβλαβή εκείνα τα μέρη της συσκευής που είναι επιδεκτικά να αποτελέσουν κίνδυνο, ειδικά για τα παιδιά που θα μπορούσαν να χρησιμοποιήσουν την συσκευή στα παιχνίδια τους.
25. Τα στοιχεία της συσκευασίας δεν πρέπει να τα αφήνετε σε μέρη προσιτά στα παιδιά λόγω του ότι είναι πιθανές πηγές κινδύνου.
26.  Για τη σωστή απόσυρση του προϊόντος σύμφωνα με την Ευρωπαϊκή Οδηγία 2012/19/EU παρακαλείστε να διαβάσετε το συνημμένο στο προϊόν ειδικό φυλλάδιο.

ΦΥΛΑΞΤΕ ΤΙΣ ΠΑΡΟΥΣΕΣ ΟΔΗΓΙΕΣ

ΠΕΡΙΓΡΑΦΗ ΤΗΣ ΣΥΣΚΕΥΗΣ (ΕΙΚ.1)

- A Μοχλός ανοίγματος διαμερίσματος σάκου σκόνης
- B Ενδεικτική λυχνία γεμάτου σάκου
- C Πλήκτρο περιέλιξης καλωδίου
- D Κουμπί ρύθμισης ισχύος απορρόφησης
- E Πλήκτρο λειτουργίας On/Off
- F Διαμέρισμα σάκου σκόνης
- G Υφασμάτινος σάκος
- H Σακούλα σκόνης
- I Χειρολαβή μεταφοράς
- L Ευλύγιστος σωλήνας
- M Απορροφητής σχισμών με βουρτσάκι
- N Τηλεσκοπικός σωλήνας
- O Πλήκτρα απελευθέρωσης
- P Μικρός απορροφητής
- Q Χειρολαβή
- R Έλεγχος απορρόφησης
- S Βούρτσα δαπέδων
- T Επιλογέας σκληρών δαπέδων/χαλιών

ΣΥΝΑΡΜΟΛΟΓΗΣΗ ΤΗΣ ΗΛΕΚΤΡΙΚΗΣΣΚΟΥΠΑΣ



Εισάγετε τον εύκαμπο σύνδεσμο στην έδρα απορρόφησης πιέζοντάς τον με προσοχή μέχρι το μπλοκάρισμα. Για να τον αφαιρέσετε, πρέπει να πιέσετε ταυτόχρονα τα δύο πλήκτρα απελευθέρωσης και να τον τραβήξετε (ΕΙΚ. 2).

ΠΡΟΣΟΧΗ: Πριν τοποθετήσετε ή αφαιρέσετε τα εξαρτήματα, βεβαιωθείτε πάντα ότι έχετε αποσυνδέσει το ρευματολήπτη της σκούπας από την πρίζα.

ΕΞΑΡΤΗΜΑΤΑ**Τηλεσκοπικός σωλήνας (N)**

Εισάγετε το σωλήνα προέκτασης στη χειρολαβή και στη συνέχεια τοποθετήστε το επιθυμητό εξάρτημα: απορροφητή σχισμών ή μικρό απορροφητή. Αφού βάλετε το εξάρτημα, μπορείτε να επιμηκύνετε τον τηλεσκοπικό σωλήνα δρώντας στο σχετικό μοχλό (ΕΙΚ.3) και μακραίνοντάς τον μέχρι το επιθυμητό μήκος. Αφήστε το μοχλό για να τον στερεώσετε στη επιθυμητή θέση.

Βούρτσα για δάπεδα (S)

- Κατάλληλη τόσο για τον καθαρισμό ευρέων επιφανειών όσο και για απρόσιτες γωνίες.
- Για τον καθαρισμό χαλιών και σκληρών δαπέδων συνιστάται να μη χρησιμοποιείτε τη βούρτσα. Για να σηκώσετε τη βούρτσα πιέστε το μοχλό επιλογής που φέρει το σύμβολο  του χαλιού.
- Για καλύτερο καθαρισμό και διατήρηση των λείων δαπέδων, όπως το PVC, το παρκέτο ή τα πλακάκια, είναι προτιμητέα η χρήση της βούρτσας. Για να βγάλετε τη βούρτσα πρέπει να πιέσετε το μοχλό επιλογής που φέρει το σύμβολο  των λείων δαπέδων.

Απορροφητής σχισμών με βουρτσάκι (M)

Αυτός ο απορροφητήρας είναι κατάλληλος για την απορρόφηση ανάμεσα στις πτυχές των υφασμάτων, ενώσεις, γωνίες ή εσοχές που δεν είναι προσπελάσιμες με τον απορροφητήρα για δάπεδα. Αυτό το εξάρτημα μπορεί να εφαρμοσθεί και κατ' ευθείαν στη χειρολαβή (Q).

Μικρός απορροφητής (P)

Χρήσιμος για την απομάκρυνση της σκόνης από βιβλία και ευαίσθητα αντικείμενα όπως κορνίζες κάδρων, κλπ... Κατάλληλος για τον καθαρισμό επίπλων με επένδυση ταπετσαρίας, στρώματα, μαξιλάρια, κουρτίνες, κλπ... υπό το εξάρτημα μπορεί να εφαρμοσθεί και κατ' ευθείαν στη χειρολαβή (Q).

ΧΡΗΣΗ ΤΗΣ ΣΥΣΚΕΥΗΣ

ΠΡΟΣΟΧΗ: Πριν χρησιμοποιήσετε την ηλεκτρική σκούπα, απομακρύνετε τα μεγάλα και αιχμηρά αντικείμενα από το πάτωμα, προς αποφυγήν κάθε πιθανής βλάβης στην ίδια τη συσκευή.

Πριν τη χρησιμοποίηση της παρούσας συσκευής, ξετυλίξτε πρώτα απ' όλα ολόκληρο το μήκος του ηλεκτρικού καλωδίου και συνδέστε το ρευματολήπτη. Για να θέσετε σε λειτουργία τη συσκευή, πιέστε το διακόπτη On/Off που βρίσκεται στην ηλεκτρική σκούπα (EIK. 4).

ΣΗΜΑΝΤΙΚΟ: Σε κάποιες περιπτώσεις μπορεί, κατά την εκκίνηση, να ακουστεί ένα είδος σφυρίγματος.

Αυτό δεν είναι ελάττωμα και θα εξαφανιστεί με το χρόνο.

Πώς να ρυθμίσετε την ισχύ απορρόφησης

Μπορείτε να ρυθμίσετε τη δύναμη απορρόφησης όπως επιθυμείτε χρησιμοποιώντας το σχετικό κουμπί (D). Συνιστάται η χρήση της ελάχιστης ισχύος, για τα ευαίσθητα υλικά. Επιλέξτε, στη συνέχεια, μια ενδιάμεση ισχύ για στρώματα, έπιπλα με επένδυση ταπετσαρίας και χαλιά. Επιλέξτε τη μέγιστη ισχύ για πατώματα από πλακάκια, ξύλο ή άλλο στέρεο υλικό.

Έλεγχος απορρόφησης

Η βαλβίδα δευτερεύοντος αέρα (R) βρίσκεται στη χειρολαβή και χρησιμοποιείται για τη ρύθμιση της ισχύος απορρόφησης (EIK. 5).

- Όσο μεγαλύτερο είναι το άνοιγμα της βαλβίδας, τόσο μικρότερη είναι η ισχύς απορρόφησης και αντίστροφα.
- Για να ανοίξετε τη βαλβίδα, πρέπει να σπρώξετε το μοχλό προς τα επάνω, για να την κλείσετε, προς τα κάτω.

Η ρύθμιση της βαλβίδας είναι συνάρτηση του είδους της επιφάνειας:

- Ελάχιστη ισχύς για κουρτίνες και ευαίσθητα υλικά.
- Μεσαία ισχύς για μαξιλάρια, στρώματα, χαλιά.
- Μέγιστη ισχύς για δάπεδα με πλακάκια, ξύλο ή άλλο ανθεκτικό υλικό πολύ βρώμικο.

ΠΡΟΣΟΧΗ: Σβήστε αμέσως την ηλεκτρική σκούπα αν τα στόμια του αέρα, οι βούρτσες ή ο τηλεσκοπικός σωλήνας φραγούν. Πριν ενεργοποιήσετε και πάλι τη σκούπα, απομακρύνετε ό,τι προκάλεσε το φράξιμο.

Μετά τη χρήση της ηλεκτρικής σκούπας

Όταν τελειώσετε με τη χρήση, σβήστε τη συσκευή πιέζοντας το διακόπτη ποδός (E), αποσυνδέστε το ρευματολήπτη από την πρίζα και τυλίξτε το καλώδιο κρατώντας πιεσμένο το πεντάλ περιέλιξης (C) στη συσκευή. Το καλώδιο θα τυλιχθεί στο εσωτερικό της συσκευής.

ΠΡΟΣΟΧΗ: Κατά την περιέλιξη, κατευθύνετε το καλώδιο με το ένα χέρι ώστε να αποφύγετε τον τραυματισμό σας και προσέξτε ιδιαίτερα αν είναι παρόντα παιδιά ή κατοικίδια ζώα.

- Μπορείτε να φυλάξετε τη συσκευή, χρησιμοποιώντας το ειδικό οπίσθιο άγκιστρο για τη βούρτσα δαπέδων (EIK. 6).

ΣΥΜΒΑΤΟΤΗΤΑ ΣΑΚΟΥΛΩΝ

Σακούλες συμβατές με την ηλεκτρική σκούπα:

ΜΑΡΚΑ: Swirl, Μοντέλο: Y93.

ΚΑΘΑΡΙΣΜΟΣ ΚΑΙ ΣΥΝΤΗΡΗΣΗ

ΠΡΟΣΟΧΗ: Πριν πραγματοποιήσετε οποιαδήποτε ενέργεια καθαρισμού και συντήρησης, σβήστε τη συσκευή και αποσυνδέστε το ρευματολήπτη από την πρίζα του ρεύματος.

Αντικατάσταση / καθαρισμός του σάκου σκόνης

Όταν η ενδεικτική λυχνία γίνει κόκκινη, ο χάρτινος σάκος (H) πρέπει να αντικατασταθεί ή, ανάλογα με τη χρήση, ο υφασμάτινος σάκος (G) πρέπει να εκκενωθεί και να καθαριστεί.

- Ανοίξτε το διαμέρισμα του σάκου σπρώχνοντας προς τα έξω τον ειδικό μοχλό (EIK. 7).
- Βγάλτε το σάκο, προσέχοντας να μην το σχίσετε, σύροντας το μέρος από σκληρό χαρτόνι ή από πλαστικό στην περίπτωση υφασμάτινου σάκου, στους ειδικούς οδηγούς (EIK. 8). Πετάξτε τον στον κάδο απορριμάτων στην περίπτωση χάρτινου σάκου, ή εκκενώστε τον και ενδεχομένως πλύντε τον με νερό και ουδέτερο απορρυπαντικό στην περίπτωση υφασμάτινου σάκου.

ΠΡΟΣΟΧΗ: Στην περίπτωση που πλύνετε το σάκο, πριν τον επανασυναρμολογήσετε, βεβαιωθείτε ότι έχει στεγνώσει τελείως.

- Τοποθετήστε ένα νέο σάκο βάζοντας το μέρος με το σκληρό χαρτόνι στον ειδικό οδηγό και ξαναβάλτε το δοχείο στην εσωτερική έδρα.
- Κλείστε το καπάκι του διαμερίσματος σκόνης.

Καθαρισμός/Αντικατάσταση του φίλτρου προ-κινητήρα

Το φίλτρο προ-κινητήρα πρέπει να καθαρίζεται κανονικά και να αντικαθίσταται κάθε 6 έως 9 μήνες, ανάλογα με τη χρήση.

- Αφαιρέστε το σάκο (EIK. 8).
- Βγάλτε έξω από το διαμέρισμα το φίλτρο (EIK. 9).
- Απομακρύνετε το φίλτρο βγάζοντάς το έξω και τινάζτε το δυνατά για να το καθαρίσετε. Αν είναι πολύ βρώμικο, πλύντε το με χλιαρό νερό και σαπούνι και ξεπλύντε το καλά και αφήστε το να στεγνώσει φυσιολογικά. ΜΗΝ το στεγνώσετε τεχνητά. Για την αντικατάσταση των φίλτρων, απευθυνθείτε σε ένα Κέντρο Τεχνικής Εξυπηρέτησης.
- Ξαναβάλτε το διαμέρισμα φίλτρου στην έδρα του και ξανατοποθετήστε το. Όταν ξαναβάλετε το διαμέρισμα στη θέση του, βεβαιωθείτε ότι η τραχεία επιφάνεια του φίλτρου είναι ορατή.
- Τέλος, επανατοποθετήστε το σάκο σκόνης και βεβαιωθείτε ότι το διαμέρισμα του φίλτρου είναι κανονικά στη θέση του πριν τη χρήση.

Καθαρισμός/Αντικατάσταση φίλτρου εξόδου

Το φίλτρο εξόδου πρέπει να καθαρίζεται κανονικά και να αντικαθίσταται κάθε 6 έως 9 μήνες, ανάλογα με τη χρήση.

- Αφαιρέστε το καπάκι του φίλτρου εξόδου, δρώντας στον ειδικό μοχλό (ΕΙΚ. 10).
- Βγάλτε το φίλτρο σηκώνοντάς το και τινάζτε το δυνατά για να το καθαρίσετε. Αν το φίλτρο είναι πολύ βρώμικο, πλύντε το με χλιαρό νερό και σαπούνι και αφήστε το να στεγνώσει φυσιολογικά. ΜΗΝ το στεγνώσετε τεχνητά. Για την αντικατάσταση των φίλτρων, απευθυνθείτε σε ένα Κέντρο Τεχνικής Εξυπηρέτησης.
- Ξαναβάλτε το φίλτρο στην έδρα του και ξανατοποθετήστε το. Όταν ξαναβάζετε στη θέση της τη θήκη του φίλτρου, βεβαιωθείτε ότι η τραχεία επιφάνεια του φίλτρου είναι ορατή. Βεβαιωθείτε ότι η θήκη φίλτρου είναι κανονικά στη θέση της πριν τη χρήση.

ΑΝΑΖΗΤΗΣΗ ΒΛΑΒΩΝ

Θερμική διακοπή

Η ηλεκτρική σκούπα είναι εφοδιασμένη με ένα εξάρτημα θερμικής διακοπής που την προστατεύει σε περίπτωση υπερθέρμανσης του κινητήρα. Αν η συσκευή διακόψει απότομα τη λειτουργία της, ακολουθήστε την παρακάτω διαδικασία:

- Σβήστε την ηλεκτρική σκούπα και αποσυνδέστε το ρευματολήπτη από την πρίζα.
- Αναζητήστε την αιτία της υπερθέρμανσης (βουλωμένος σωλήνας απορρόφησης, βρώμικο φίλτρο, κλπ.).
- Καθαρίστε το σωλήνα, αδειάστε το δοχείο της σκόνης και καθαρίστε τα φίλτρα αν είναι αναγκαίο.
- Περιμένετε 30 - 40 λεπτά περίπου έως ότου κρυώσει ο κινητήρας.
- Μετά από 30 - 40 λεπτά, συνδέστε το ρευματολήπτη στην πρίζα και ανάψτε τη σκούπα. Η συσκευή τώρα θα πρέπει να λειτουργεί.
- Αν δεν λειτουργεί ακόμα, περιμένετε άλλα 20 λεπτά και προσπαθήστε και πάλι.
- Αν η σκούπα ακόμα δεν λειτουργεί, ελέγξτε την τηκτή ασφάλεια του ρευματολήπτη χρησιμοποιώντας τις δέουσες προφυλάξεις.
- Αν δεν λειτουργεί ούτε τώρα, απευθυνθείτε σε ένα Κέντρο Τεχνικής Εξυπηρέτησης.


ВАЖНЫЕ ПРЕДУПРЕЖДЕНИЯ

ОЗНАКОМИТЬСЯ С ДАННЫМИ ИНТРУКЦИЯМИ ПЕРЕД НАЧАЛОМ РАБОТЫ.

При использовании прибора необходимо соблюдать некоторые основные меры предосторожности:

1. Убедитесь в том, что напряжение прибора совпадает с напряжением Вашей электрической сети.
2. Этот прибор соответствует директиве 2006/95/ЕС и EMC 2004/108/ЕС.
3. Прибор должен использоваться только в целях, для которых он был разработан, то есть, для удаления пыли с поверхностей в домашних условиях. Любое другое использование считается неправильным и поэтому опасно. Производитель не несет ответственность за повреждения, вызванные неправильным, ошибочным и необоснованным использованием.
4. Не всасывать горячий пепел, крупные куски стекла, строительный мусор, острые предметы и жидкости.
5. Чтобы избежать опасного перегрева, размотать шнур по всей длине и отключать прибор от сети, когда он не используется.
6. Подсоединять прибор только к розетке альтернативного тока.
7. Прибор не должен использоваться без мешка, без фильтра двигателя, либо, если мешок или фильтр сломан или поврежден.
8. Никогда не использовать пылесос на мокрых поверхностях.
9. Не всасывать жидкости.
10. НИКОГДА НЕ ПОГРУЖАТЬ ПРИБОР В ВОДУ ИЛИ ДРУГИЕ ЖИДКОСТИ.
11. Не прикасаться к прибору мокрыми или влажными руками.
12. Не использовать прибор будучи босиком.
13. Не оставляйте прибор под воздействием атмосферных явлений (дождя, солнца и т.д.).
14. Не хранить прибор вблизи источников тепла (например, радиаторы).
15. Всегда отсоединять вилку от розетки во время чистки или смены фильтров.
16. Этот прибор могут использовать дети старше 8 лет; люди с ограниченными физическими, сенсорными или умственными способностями или не имеющие опыта и знаний в обращении с прибором, либо не получившие соответствующего инструктажа по применению, могут пользоваться прибором под наблюдением ответственного за их безопасность лица, либо сначала должны получить подробный инструктаж в отношении безопасного исполь-

зования прибора и рисков, связанных с этим. Детям запрещается играть с прибором. Чистка и обслуживание прибора не может быть поручена детям младше 8-ми лет. В любом случае это должно происходить под надзором взрослых.

17. Хранить прибор и кабель от него в недоступном месте для детей младше 8-ми лет.
18. Никогда не тяните за шнур, чтобы отсоединить его от электрической розетки.
19. Убедитесь, что шнур не находится в контакте с горячими или острыми поверхностями.
20. Не используйте устройство с поврежденным шнуром питания.
21. Если шнур питания поврежден, он должен быть заменен производителем или его сервисным агентом или квалифицированным специалистом, во избежание рисков.
22. При включении прибора всегда устанавливать регулятор мощности на минимальное значение.
23. Отсоединять шнур питания от розетки после каждого использования.
24. В случае если Вы решили выбросить этот прибор, рекомендуется перерезать электрический провод для невозможности его дальнейшего использования. Рекомендуется также обезвредить те части прибора, которые могут представлять опасность, в случае их использования детьми для своих игр.
25. Составные части упаковки не должны оставаться в местах, доступных для детей, так как они могут представлять источник опасности.
26.  В отношении правильной утилизации прибора в соответствии с Европейской директивой 2012/19/EU прочитайте информативный листок, прилагаемый к прибору.

СОХРАНИТЬ ИНСТРУКЦИЮ

ОПИСАНИЕ ПРИБОРА (Рис . 1)

- A Рычажок открытия отсека пакета для сбора пыли
- B Индикатор полного пакета
- C Кнопка намотки шнура
- D Кнопка регулировки мощности всасывания
- E Кнопка включения Вкл/Выкл
- F Отсек пакета для сбора пыли
- G Пылесборник из ткани
- H Бумажный пакет
- I Транспортировочная ручка
- L Гибкий шланг
- M Пылесос для отверстий со щеткой
- N Телескопическая труба
- O Кнопки разблокировки
- P Малая насадка
- Q Рукоятка
- R Контроль всасывания
- S Щетка для пола
- T Регулятор жесткий пол/ковры

СБОРКА ПЫЛЕСОСА

Вставьте гибкий шланг в патрубок всасывания, осторожно нажать до блокировки. Для его удаления нужно нажать одновременно две кнопки разблокировки и потянуть шланг (РИС. 2).

ВНИМАНИЕ: Перед установкой или снятием насадок всегда проверяйте, что вилка отсоединена от розетки.



НАСАДКИ

Телескопическая труба (N)

Вставить удлинитель трубы на рукоятку; затем установить нужную насадку: аспиратор для щелей или малый аспиратор.

После установки насадки можно удлинить трубу, повернув рычажок с защелкой (РИС. 3) и удлинить трубу на нужную длину. Отпустите рычаг, чтобы фиксировать трубу в нужном положении.

Щетка для пола (S)

- Подходит для чистки больших площадей и труднодоступных углов.
- Для чистки ковров и твердых полов щетка не нужна. Чтобы поднять щетку, нажмите на переключатель, обозначенный символом ковра .
- Для оптимизации очистки и обслуживания гладких полов, таких как ПВХ, паркет или кафель, желательно использование щетки. Чтобы убрать щетку, нажмите на переключатель, обозначенный символом гладкого пола .

Пылесос для отверстий со щеткой (М)

Подходит для чистки складок ткани, соединений, углов или ниш, недоступных для aspirатора для пола. Этот аксессуар может устанавливаться непосредственно на рукоятку (Q).

Малая насадка (Р)

Служит для удаления пыли с книг или деликатных объектов, таких как рамы картин, и т.д.

Подходит для очистки обивки мягкой мебели, матрасов, подушек, штор и т.д.

Этот аксессуар также можно установить непосредственно на ручку (Q).

ИСПОЛЬЗОВАНИЕ ПРИБОРА

ВНИМАНИЕ: Прежде чем использовать пылесос, удалить с пола крупные или острые предметы во избежание повреждения пылесоса.

Перед использованием этого прибора прежде всего размотать на всю длину электрический шнура и вставить вилку в розетку.

Чтобы включить устройство, нажмите выключатель Вкл/Выкл на пылесосе (РИС. 4).

ВАЖНО: В некоторых случаях при включения пылесоса можно слышать что-то вроде свистка. Это не является дефектом, шум исчезнет со временем.

Как отрегулировать мощность пылесоса

Мощность пылесоса можно регулировать по желанию при помощи соответствующей кнопки (D). Необходимо использовать малую мощность для деликатных поверхностей. Для таких предметов обихода, как матрасы, обивка мебели и ковры, установите среднюю мощность. Максимальная мощность подходит для плиточных и деревянных полов и других прочных материалов.

Регулирование аспирации

Клапан вторичного воздуха (R) расположен на ручке и используется для регулировки силы всасывания (РИС. 5).

- Чем больше открыт клапан, тем меньше сила всасывания и наоборот.
- Чтобы открыть клапан, вы должны нажать на рычаг вверх, чтобы закрыть - вниз. Регулировка клапана зависит от типа поверхности:
- Минимальная сила для штор и мягких материалов.
- Средняя сила для подушек, матрасов и ковров.
- Максимальная сила для плиточных полов, дерева или другого прочного сильно загрязненного материала.

ВНИМАНИЕ: Немедленно выключить пылесос, если воздушные сопла, щетки или телескопическая трубка засорены. Перед включением пылесоса снова устранить причину засорения.

После использования пылесоса

После использования прибор выключается нажатием на педаль (E) вынуть вилку из розетки и смотать шнур, удерживая нажатой педаль сматывания (C) на приборе. Шнур сматывается внутри отсека.

ВНИМАНИЕ: Во время сматывания придерживать шнур рукой во избежание травм и быть очень внимательными вблизи детей или домашних животных.

- Прибор можно хранить, повесив его за задний крюк для щетки для пола (РИС. 6).

СОВМЕСТИМОСТЬ ПАКЕТОВ ДЛЯ СБОРА ПЫЛИ

Пакеты для сбора пыли, совместимые с пылесосом:

МАРКА: Swirl, Модель: Y93.

ЧИСТКА И ТЕХНИЧЕСКОЕ ОБСЛУЖИВАНИЕ

ВНИМАНИЕ: Перед чисткой или техническим обслуживанием отключите питание и выньте вилку из розетки.

Замена/очистка пылесборника

Когда индикатор становится красным, необходимо заменить бумажный пакет или освободить и очистить пылесборник из ткани.

- Открыть отсек мешка, потянув к себе соответствующий рычаг (РИС. 7).
- Вынуть пакет, стараясь не порвать его. Для этого снять картонную или пластиковую, в случае пылесборника из ткани, деталь с направляющих (РИС. 8). Выбросить одноразовый пакет в мусорное ведро или, в случае пылесборника из ткани, освободить и вымыть водой с порошком.

ВНИМАНИЕ: В том случае, если пылесборник пришлось мыть в воде, прежде чем устанавливать его на своё место, он должен его необходимо полностью высушить.

- Установите новый пакет, вставив жесткий картон в пазы, в отсек.
- Закрыть крышку отсека для сбора пыли.

Чистка / замена предварительного фильтра двигателя

Предварительный фильтр двигателя следует регулярно чистить и заменять каждые 6-9 месяцев, в зависимости от условий эксплуатации.

- Удалить пакет (РИС. 8).
- Извлечь отсек фильтра (РИС. 9).
- Вынуть фильтр, энергично вытрясти. Если фильтр сильно загрязнен, вымыть его в теплой воде с мылом, тщательно прополоскать и высушить на воздухе. НЕ сушите его искусственно.

Для замены фильтров обратиться в Центр обслуживания клиентов.

- Поместить отсек фильтра на место. При установке убедиться, что шероховатая поверхность фильтра видна.
- Заменить пакет для сбора пыли; убедитесь, что отсек фильтра правильно установлен.

Чистка/Замена выходного фильтра

Выходной фильтр следует регулярно чистить и заменять каждые 6-9 месяцев, в зависимости от условий эксплуатации.

- Удалить крышку выходного фильтра, повернув рычаг (РИС. 10).
- Вынуть фильтр, подняв его, и интенсивно вытрясти. Если фильтр сильно загрязнен, вымыть его в теплой воде с мылом, тщательно прополоскать и высушить на воздухе. НЕ сушите его искусственно. Для замены фильтров обратиться в Центр обслуживания клиентов.

- Поместить отсек фильтра на место. При установке убедиться, что шероховатая поверхность фильтра видна. Перед использованием убедиться, что держатель фильтра установлен правильно.

ПОИСК НЕИСПРАВНОСТЕЙ

Тепловая блокировка

Пылесос оснащен устройством тепловой блокировки, которое защищает его в случае перегрева двигателя. Если пылесос внезапно останавливается сам по себе, выполните следующие действия:

- Выключить пылесос и вынуть вилку из розетки.
- Выявить причину перегрева (всасывающая труба засорена, грязные фильтры и т.д)
- Прочистить трубу, опорожнить пакет для пыли и очистить фильтры, если это необходимо.
- Подождите 30-40 минут, пока двигатель не остынет.
- После 30-40 минут вставить вилку в розетку и включить пылесос.

Теперь пылесос должен заработать.


- Если пылесос не работает, подождать еще 20 минут, а затем повторить попытку.
- Если пылесос все же не работает, обратитесь в сервисный центр.

تحذيرات هامة

اقرأ هذه التعليمات قبل استخدام الجهاز.

يجب الأخذ ببعض الاحتياطات أثناء استخدام الجهاز:

١. تأكد دائماً من أن جهد الشبكة الكهربائية مطابق للقيمة المذكورة على بطاقة البيانات الفنية وأن الشبكة ملائمة لقدرة الجهاز.
٢. هذا الجهاز مطابق لللائحة EC/٩٥/٢٠٠٦ و EC/١٠٨/EMC٢٠٠٤.
٣. إن هذا الجهاز مخصصاً فقط للاستخدام الذي صنع من أجله وهو شطف الأتربة من على الأسطح المنزلية، ويعد أي استخدام مخالف لذلك استخدام خاطئ وبالتالي يشكل خطراً. لا يمكن اعتبار المصنع مسؤولاً عن أي تلف أو ضرر ينتج عن استخدامات خاطئة أو غير معقولة.
٤. لا تقم بشطف الرماد الساخن، وقطع الزجاج الكبيرة، أو قشور الحوائط، والأشياء المدببة أو الحادة، و السوائل.
٥. لتجنب زيادة درجة حرارة الجهاز بصورة مفرطة ينصح بإخراج سلك الكهرباء كله وبكامل طوله أثناء الاستخدام وأيضاً ينصح بفصل الجهاز عن مصدر التيار الكهربائي في حالة عدم استخدام الجهاز.
٦. صل الجهاز فقط بمصدر تيار كهربائي متردد.
٧. لا يجب استخدام الجهاز بدون كيس وبدون فلتر المحرك أو إذا كان هناك قطع في الكيس أو الفلتر أو في حالة تلفهما.
٨. لا تستخدم الجهاز أبداً على أسطح مبتلة.
٩. لا تستخدم الجهاز أبداً في شطف السوائل.
١٠. لا تغمر الجهاز أبداً في الماء أو في أي سوائل أخرى.
١١. لا تلمس الجهاز بأيدي أو أرجل مبتلة أو رطبة.
١٢. لا تستخدم الجهاز بأرجل عارية.
١٣. لا تتركوا الجهاز عرضة للعوامل الطبيعية (المطر و الشمس الخ،).
١٤. لا تضعوا الجهاز فوق أو بالقرب من مصادر الحرارة.
١٥. افصل القابس دائماً قبل القيام بتنظيف الجهاز أو تغيير الفلاتر.
١٦. يمكن أن يقوم الأولاد الأكبر أو الذين يبلغون من العمر ٨ سنوات باستخدام هذا الجهاز؛ كما يمكن استخدامه من قبل أشخاص ذوي قدرات جسدية أو حسية أو عقلية محدودة؛ أو من قبل أشخاص تفتقد الخبرة والمعرفة بالجهاز أو الذين لم يتم منحهم تعليمات الاستخدام، وبالتالي تتم مراقبتهم بعناية من قبل شخص مسئول عن سلامتهم أو يتم تعليمهم جيداً فيما يتعلق باستخدام الجهاز نفسه وإحاطتهم علماً بجميع المخاطر التي قد يتسبب بها الجهاز. من المحظور لعب الأطفال بالجهاز. لا يجب أن يقوم الأولاد بعمليات التنظيف وصيانة الجهاز إلا أولئك الأكبر من سن ٨ سنوات وفي جميع الأحوال تحت مراقبة شخص بالغ.
١٧. قم بإبعاد الأطفال الأقل من سن ٨ سنوات عن الجهاز وعن الكابل.

١٨. لا تفصل القابض أبدًا عن مأخذ التيار الكهربائي عن طريق نزع الكابل من مصدر التغذية.
١٩. لا تستخدم الجهاز إذا كان سلك الكهرباء تالف.
٢٠. إذا تلف سلك الكهرباء يجب استبداله في المصنع أو لدى أحد مراكز الخدمة المعتمدة أو بواسطة شخص مؤهل لذلك حتى تتجنب حدوث أي خطر.
٢١. في حالة وجود عطب بالخيط الكهربائي يجب ان يتم تغييره من قبل الشركة المصنعة للجهاز أو من قبل احدى مراكز الصيانة المرخصة أو على حال من قبل فني مؤهل و كفؤ لتفادي اي نوع من الاخطار.
٢٢. شغل دائماً الجهاز بعد التأكد من ضبطه على أقل قدرة له.
٢٣. افصل الجهاز عن مصدر التيار الكهربائي بعد كل استخدام.
٢٤. عندما تقرر التخلص من الجهاز ينصح بالتأكد من أنه لن يصلح للعمل بعد ذلك وذلك بنزع سلك الكهرباء منه، كما ينصح بجعل أجزائه المختلفة التي قد تؤذي الناس غير ضارة وخاصة بالنسبة للأطفال الذين قد يعثروا بالجهاز.
٢٥. لا يجب ترك عناصر التغليف في متناول أيدي الأطفال فقد تكون مصدر للخطر.
٢٦.  للتخلص من المنتج بطريقة صحيحة طبقاً للائحة الأوروبية ٢٠١٢/١٩/EU، نرجو قراءة النشرة الخاصة المُلحقة بالمنتج.

احتفظ بهذه التعليمات

وصف الجهاز

- A ذراع فتح الجزء الخاص بكيس الأتربة
- B مؤشر امتلاء الكيس.
- C زر لف سلك الكهرباء.
- D ذراع ضبط قوة الشفط
- E زر التشغيل والإيقاف On/Off
- F مكان كيس التراب.
- G كيس من القماش
- H كيس من الورق
- I ذراع الحمل والنقل.
- L أنبوب مرن
- M أداة شفط للفتحات الضيقة مزودة بفرشاة صغيرة.
- N الأنبوب التلوكوبي
- O أزرار الفتح
- P أداة شفط صغيرة
- Q المقبض.
- R التحكم في الشفط.
- S فرشاة تنظيف الأرضيات.
- T زر اختيار فرشاة الأرضيات والسجاد.

تركيب المكنسة

أدخل وصلة الخرطوم المرن في قاعدة المكنسة مع الضغط عليها بحرص حتى تمام الغلق. وللقيام بنزعها يجب الضغط على زري الفتح معًا وسحبها إلى الخارج (الشكل ٢)
تنبيه: قبل تركيب أو فك الملحقات، تأكد دائمًا من أن المكنسة مفصولة عن مصدر التيار الكهربائي

الملحقات

أنبوب تليسكوبي (N)

أدخل أنبوب الإطالة في المقبض ثم ركب بعد ذلك الملحق المطلوب: أداة الشفط الخاصة بالفتحات الضيقة أو أداة الشفط الصغيرة. عند تركيب هذا الملحق، يمكن إطالة الأنبوب التليسكوبي بالضغط على ذراع التعشيق الخاص بذلك (الشكل ٣) حتى الوصول إلى الطول المطلوب. اترك الذراع لتثبيت الطول المطلوب.

فرشاة الأرضيات (S)

- مناسبة لتنظيف المساحات الواسعة والأركان التي يصعب الوصول إليها.
- يُنصح عدم استخدام الفرشاة لتنظيف السجاد والأرضيات الخشنة. لرفع الفرشاة اضغط على الزر الذي يحمل رمز السجادة.
- يُفضل استخدام الفرشاة للحصول على تنظيف أفضل وللحفاظ على الأرضيات الناعمة والأرضيات الخشبية "الباركية" أو السيراميك. يلزم لإخراج الفرشاة PVC المصنوعة من الضغط على الزر الذي يحمل رمز الأرضيات الناعمة.

أداة شفط للفتحات الضيقة مزودة بفرشاة صغيرة (M)

إن هذه الأداة ملائمة لشفط الغبار ما بين ثنايا الأنسجة، الوصلات، الزوايا، تجاويف الحوائط التي لا يمكن الوصول لها عن طريق أداة الشفط الخاصة بالأرضيات. هذه القطعة يمكن تركيبها مباشرة على المقبض (Q).

أداة شفط صغيرة (P)

- مفيدة لإزالة الأتربة من الكتب أو الأشياء الحساسة مثل إطارات الصور وغيرها.
- مناسبة لتنظيف المفروشات والأثاث المنجد والفرش والوسائد والستائر وغيرها.
- يُمكن وضع هذا الملحق على المقبض مباشرة (Q).

استخدام الجهاز

تنبيه: قبل استخدام المكنسة أزل من الأرض الأشياء الكبيرة أو الحادة لتجنب أي تلف بالمكنسة نفسها.
قبل استخدام هذا الجهاز قم أو بفك الكابلات الكهربائي بأكمله ووصل القابس. ثم قم بالضغط على زر التشغيل /الإيقاف الموجود على المكنسة الكهربائية لتشغيل الجهاز. الشكل ٤
هام: في بعض الحالات قد يُسمع صوت صفير عند التشغيل: لا يرجع ذلك إلى وجود عيب وسوف يتلاشى مع الاستخدام.

كيفية ضبط قوة الشفط

يمكن ضبط قوة الشفط حسب الطلب باستخدام الذراع الخاص بذلك D. ينصح باستخدام القوة الدنيا للأشياء الرقيقة والحساسة وقوة متوسطة للمراتب والأثاث المكسو والسجاد، واختر القوة القصوى للأرضيات السيراميك والخشب أو أي مادة قوية.

التحكم في الشفط

- يوجد صمام الهواء الجانبي (R) على المقبض ويتم استخدامه للتحكم في قوة الشفط. الشكل ٥
- كلما زادت فتحة الصمام كلما قلت قوة الشفط والعكس صحيح.
- لفتح الصمام يلزم دفع الذراع إلى أعلى ولغلقه ادفعه إلى أسفل.
- يتم ضبط الصمام حسب نوع السطح:
- قوة دنيا للستائر والأنسجة الرقيقة.
- قوة متوسطة للوسائد والمراتب والسجاد.
- قوة قصوى لأرضيات السيراميك والخشب أو أي مواد أخرى صلبة شديدة الاتساخ.
- تنبيه: أطفأ مكنسة الكهرباء مباشرة في حالة انسداد أنابيب الهواء والفرش أو الأنبوب التليسيكوبي.
- تخلص من أية أجسام مسببة للانسداد قبل تشغيل الجهاز مرة أخرى.

بعد الانتهاء من استخدام المكنسة الكهربائية

- أطفأ الجهاز بعد الانتهاء من استخدام المكنسة بالضغط على الزر (E), افصل القابس عن مأخذ التيار وأعد طي الكابل بالضغط على زر الطي (C) الموجود على الجهاز. سوف ينطوي الكابل داخل وحدة تخزينه.
- تنبيه: أثناء إعادة طي الكابل، وجه الكابل بإحدى يديك لتجنب خطر الإصابة وكن أكثر حذرًا عند وجود أطفال أو حيوانات أليفة.

- من الممكن إعادة وضع الجهاز باستخدام وحدة التعليق الخلفية الخاصة بفرشاة الأرضيات. الشكل ٦

توافق الأكياس

- أكياس متوافقة مع المكنسة الكهربائية:
- العلامة التجارية: Swirl، الموديل: Y٩٣.

التنظيف والصيانة

- تنبيه: قبل البدء في عمليات التنظيف والصيانة تأكد أن الجهاز مفصول عن مصدر التيار الكهربائي.

استبدال / تنظيف كيس الغبار

- عندما يتحول المؤشر إلى اللون الأحمر، ينبغي استبدال الكيس الورق (H), أو في حالة استخدام كيس القماش (G) ينبغي تفريره و تنظيفه.

- افتح خانة الكيس عن طريق دفع الذراع الخاصة به للخارج (شكل ٧)
- أخرج كيس جمع الغبار، وانتبه حتى لا يتمزق، وقم بتمرير الجزء المصنوع من الورق المقوى أو البلاستيك في حالة استخدام الكيس القماش، في المجرى الخاص بذلك شكل (شكل ٨). و قم بإلقاء الكيس الممتلئ بالغبار في سلة المهملات، في حالة استخدام الكيس الورق، أو قم بتفريغه و غسله بالماء و المنظف المتعادل وذلك في حالة استخدام الكيس القماش.

- تنبيه: عند غسل الكيس القماش، ينبغي التأكد من تجفيفه جيدا قبل إعادة تركيبه.
- ضع كيس جديد مع تركيب الجزء المصنوع من الكرتون المقوى في مكانه المناسب وضع الكيس في مكانه.
- أغلق غطاء مكان تجميع التراب.

تنظيف واستبدال فلتر المحرك

- يجب تنظيف فلتر المحرك بانتظام ويجب استبداله كل ٦ إلى ٩ شهور تبعاً للاستخدام.
- فك الكيس. الشكل ٨
- حرك الفلتر خارج مجراه. الشكل ٩
- أخرج الفلتر وهزه بقوة لتنظيفه. إذا كان شديد الاتساخ اغسله بالماء الفاتر والصابون. اشطفه جيداً واتركه يجف طبيعياً ولا تجففه بنفسك. لاستبدال الفلاتر اتصل بمركز الخدمة.
- أعد وضع الفلتر في مكانه وركبه من جديد وتأكد عند تركيبه أن السطح الخشن للفلتر مرئي.
- في النهاية ركب كيس التراب وتأكد أن الفلتر في مكانه الصحيح قبل الاستخدام.

تنظيف واستبدال فلتر الخروج

- يجب تنظيف فلتر الخروج بانتظام ويجب استبداله كل ٦ إلى ٩ شهور تبعاً للاستخدام.
- أزل غطاء فلتر التفريغ بواسطة المقبض الخاص به. الشكل ١٠
- أخرج الفلتر برفعه لأعلى وحرّكه بقوة لتنظيفه. إذا كان شديد الاتساخ اغسله بالماء الفاتر والصابون. اشطفه جيداً واتركه يجف طبيعياً ولا تجففه بنفسك. لاستبدال الفلاتر اتصل بمركز الخدمة.
- أعد وضع الفلتر في مكانه وركبه من جديد. عند وضع حامل الفلتر في مكانه تأكد أن السطح الخشن للفلتر مرئي. وتأكد أن حامل الفلتر في مكانه الصحيح قبل الاستخدام.

بحث الأعطال

الإيقاف الحراري

- تم تزويد المكنسة بجهاز حماية حرارية لحمايتها في حالة ارتفاع درجة حرارة المحرك. إذا توقفت المكنسة فجأة وحدها اتبع ما يلي:
- أطفئ المكنسة وافصلها عن مصدر التيار الكهربائي.
- ابحث عن مصدر زيادة الحرارة (أنبوب الشفط مسدود أو الفلتر متسخ ... الخ).
- قم بتنظيف الأنبوب، وتفريغ حاوية الأتربة وتنظيف الفلاتر إذا لزم الأمر.
- انتظر من ٣٠ إلى ٤٠ دقيقة حتى يبرد المحرك.
- بعد ٣٠ إلى ٤٠ دقيقة أعد توصيل المكنسة بالتيار الكهربائي وشغلها وسوف تعود المكنسة للعمل.
- إذا لم تعمل المكنسة انتظر لمدة ٢٠ دقيقة أخرى وحاول من جديد.
- إذا لم تعمل الآن أيضاً اتصل بمركز الخدمة والصيانة.