



AKAI

ПЫЛЕСОС VC 1601 CL

Руководство по эксплуатации



www.akai.ru



Уважаемый покупатель!

Данное руководство поможет Вам эффективно пользоваться данным пылесосом, изготовленным на наших предприятиях, оснащенных современным технологическим оборудованием, при строгом контроле качества.

Пожалуйста, прежде чем начать пользоваться пылесосом, внимательно изучите данное руководство.

СОДЕРЖАНИЕ

Меры предосторожности.....	2
Составные части пылесоса.....	3
Сборка и включение пылесоса.....	4
Техническое обслуживание.....	5
Возможные неисправности и их устранение.....	6
Технические характеристики.....	7
Комплект поставки.....	7

ГАРАНТИЙНЫЕ ОБЯЗАТЕЛЬСТВА

Срок гарантийного обслуживания составляет первые 12 месяцев с момента продажи изделия потребителю. Гарантия не распространяется на присоединяемые к пылесосу насадки, шланги, трубки, щетки. При использовании пылесоса в личных бытовых целях и соблюдении мер безопасности, изложенных в настоящем Руководстве по эксплуатации, срок службы пылесоса составляет до 3 лет с момента производства. В течение этого срока эксплуатация пылесоса не представляет опасности для жизни, здоровья и имущества владельца, а также для окружающей среды.

МЕРЫ ПРЕДОСТОРОЖНОСТИ

- Для эффективного и безопасного использования пылесоса следуйте указаниям, приведенным далее в руководстве.

- Используйте пылесос только по назначению, соблюдая меры предосторожности. Производитель не несет ответственности за неисправности, повреждения и травмы, вызванные не целевым использованием пылесоса.

- Перед подключением пылесоса удостоверьтесь, что напряжение в домашней электросети соответствует параметрам, заявленным в технических характеристиках пылесоса.

- Не допускайте затягивания в пылесос спичек, горячего пепла или окурков.

- Избегайте засасывания в пылесос твердых и острых предметов, способных повредить внутренние детали пылесоса.

- Избегайте попадания одежды в рабочее отверстие пылесоса.

- Не заслоняйте вентиляционные отверстия в корпусе пылесоса.

- Только рекомендованные производителем принадлежности следует применять с пылесосом.

- Прежде чем отключить вилку сетевого шнура от розетки, выключите пылесос кнопкой Вкл/Выкл.

- Отключая пылесос от электросети, не дергайте за сетевой шнур, а возьмитесь за вилку и отсоедините его от розетки.

- Всегда отключайте пылесос от электросети после использования, а также перед тем, как произвести его чистку.

- Избегайте попадания сетевого шнура под пылесос или насадку.

- Берегите сетевой шнур от воздействия горячих поверхностей.

- Не следует пользоваться пылесосом при повреждении сетевого шнура или вилки. По вопросу замены шнура обратитесь в авторизованный сервисный центр. Не рискуйте, делая это сами.

- Ремонт пылесоса должен выполняться только персоналом авторизованного сервисного центра. Ремонтные работы, проведенные неквалифицированным лицом, могут стать причиной несчастного случая или

травмы.

- При обнаружении поломки пылесоса или сбоев в его работе немедленно обратитесь в авторизованный производителем сервисный центр.

- Не оставляйте работающий пылесос без присмотра. Если пылесос не используется, отсоедините его от электросети.

- Следует быть особенно внимательным, когда пылесосом пользуются дети или если он используется вблизи детей. Не позволяйте детям играть с пылесосом.

- Не пользуйтесь пылесосом с мокрыми или влажными руками.

- Не пользуйтесь пылесосом для удаления горючих или легко воспламеняющихся веществ, таких как бензин, и не включайте пылесос в местах, где такие вещества могут присутствовать.

- Всегда отключайте пылесос перед присоединением или отсоединением гибкого шланга.

- Хранить пылесос следует только в помещении, в недоступном для детей месте.

- Сохраните данное руководство для справок в будущем.

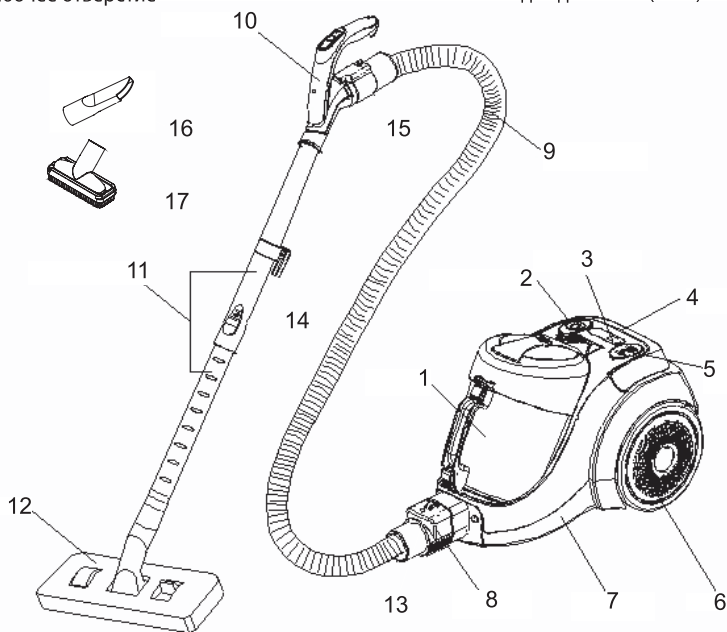
Внимание!

При засорении рабочего отверстия, насадки или гибкого шланга, немедленно выключите пылесос. Включайте пылесос снова только после очистки рабочего отверстия, насадки и гибкого шланга.

СОСТАВНЫЕ ЧАСТИ ПЫЛЕСОСА

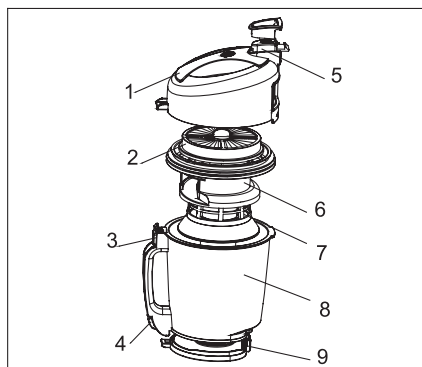
1. Пылесборник
2. Кнопка сматывания сетевого шнура
3. Индикатор
4. Ручка для переноски
5. Кнопка ВКЛ/ВЫКЛ
6. Колесо
7. Корпус пылесоса
8. Рабочее отверстие

9. Гибкий шланг
10. Ручка гибкого шланга
11. Телескопическая трубка
12. Щетка для ковров/пола
13. Кнопка фиксации гибкого шланга
14. Кнопка фиксации телескопической трубки
15. Электронный регулятор мощности
16. Щелевая насадка
17. Насадка для пыли (2 в 1)



СОСТАВНЫЕ ЧАСТИ ФИЛЬТРУЮЩЕГО ЭЛЕМЕНТА

1. Крышка пылесборника
2. Фильтр HEPA
3. Кнопка фиксации крышки пылесборника
4. Кнопка фиксации нижней крышки пылесборника
5. Кнопка фиксации пылесборника
6. Циклонный механизм
7. Нейлоновый фильтр
8. Пылесборник
9. Нижняя крышка пылесборника



СБОРКА И ВКЛЮЧЕНИЕ ПЫЛЕСОСА

Внимание!

Всегда отключайте устройство от электросети при установке или снятии принадлежностей.

Подсоединение гибкого шланга

Вставьте шланг в рабочее отверстие пылесоса до щелчка фиксатора (Рис. 1).

Снятие гибкого шланга

Нажмите на кнопку фиксации гибкого шланга (13), и выньте шланг из рабочего отверстия.

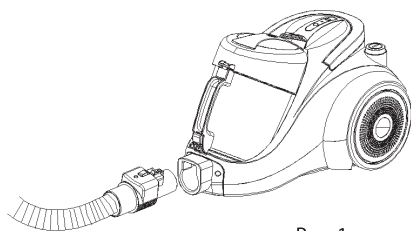


Рис. 1

Установка телескопической трубки и принадлежностей

Присоедините телескопическую трубку (11) к ручке гибкого шланга (10). Для удлинения трубки нажмите кнопку фиксации (14) и выдвиньте внутреннюю трубку на необходимую длину (Рис. 2).

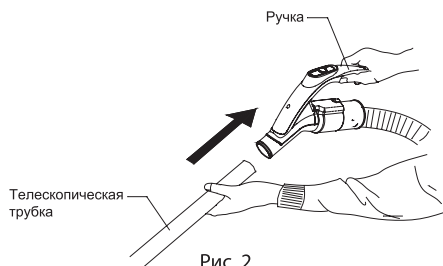


Рис. 2

Установите необходимую насадку или щетку для уборки на конечную часть телескопической трубки (Рис. 3).

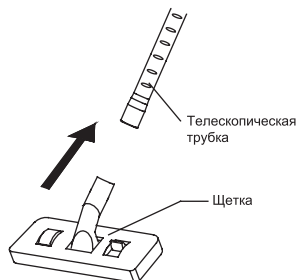


Рис. 3

Снятие телескопической трубки и принадлежностей

Для снятия телескопической трубки и принадлежностей следует взяться за каждый из компонентов и, слегка поворачивая, разъединить их.

Включение пылесоса

1. Отмотайте сетевой шнур на нужную длину, самое большее до желтой отметки на нем. Не отматывайте шнур дальше красной отметки.
2. Вставьте вилку сетевого шнура в розетку.
3. Нажмите кнопку ВКЛ/ВЫКЛ, загорится индикатор на корпусе пылесоса.
4. Отрегулируйте мощность всасывания регулятором на ручке гибкого шланга.

Сматывание сетевого шнура

Для сматывания сетевого шнура нажмите кнопку сматывания (2) на корпусе пылесоса.

Внимание!

Сетевой шнур сматывается с большой скоростью. Придерживайте рукой сматывающийся шнур во избежание захлестывания и повреждения. В процессе сматывания шнура не допускайте, чтобы вилка ударялась о поверхность пола.

Использование принадлежностей

1. Двухпозиционная щетка (12) используется для ковров и пола
Позиция 1: С щетиной - для чистки твердого пола

Позиция 2: Без щетины – для чистки ковров
2. Щелевая насадка (16) используется для чистки радиаторных батарей, уборки в проемах, углах, в области плинтусов и т.п.

3. Насадка для пыли (2 в 1) (17) используется для уборки пыли с любых типов поверхности таких, например, как: книги, жалюзи, решетки кондиционеров, абажуры ламп, полки и т.д. Без щетки насадка может использоваться для чистки мягкой мебели (Рис. 4).

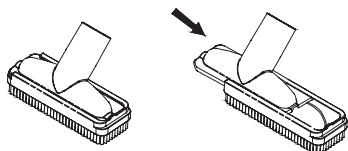


Рис. 4

ТЕХНИЧЕСКОЕ ОБСЛУЖИВАНИЕ

Чистка пылесборника

1. Перед открытием пылесборника отключите пылесос от электросети.

2. Для снятия пылесборника нажмите на кнопку фиксации (5) и за ручку достаньте пылесборник из пылесоса. Отряхните пылесборник от пыли и мусора, нажав на кнопку (4) для открытия нижней крышки пылесборника (Рис. 5).

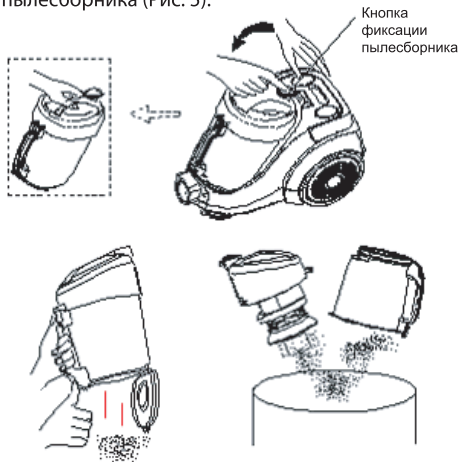


Рис. 5

3. Закройте нижнюю крышку пылесборника.

4. Установите пылесборник на место в корпус пылесоса (Рис. 6).

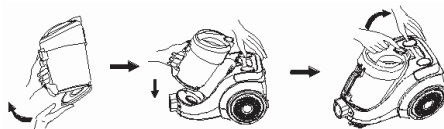


Рис. 6

Чистка фильтров

Фильтры HEPA обеспечивают максимальную эффективную систему фильтрации практически всех взвешенных пылинок, пыльцы и плесневых спор в помещении. Важно следить за чистотой фильтров, поскольку от этого зависит эффективность работы пылесоса. Необходимо регулярно чистить фильтры и осуществлять их замену по мере необходимости.

Существенное снижение мощности всасывания может быть вызвано загрязнением HEPA фильтра рабочего отверстия.

Извлечение HEPA фильтра рабочего отверстия

1. Извлеките пылесборник из пылесоса.
2. Опустошите пылесборник перед чисткой фильтров.
3. Нажмите кнопку фиксации крышки пылесборника (3) и извлеките нейлоновый фильтр. Отсоедините фильтр HEPA от циклонного механизма (Рис. 7).

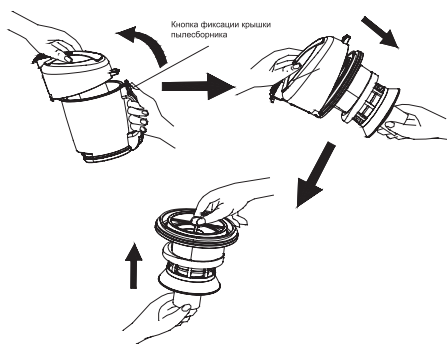


Рис. 7

4. Для чистки фильтра HEPA можете

воспользоваться мягкой щеткой. Промойте нейлоновый и HEPA фильтры под проточной водой (Рис. 8).



Рис. 8

Внимание!

Не промывайте фильтры HEPA в стиральной машине.

5. Перед сборкой фильтрующего элемента необходимо тщательно просушить фильтры, т.к. попадание воды в электродвигатель может привести к неисправности.

Извлечение фильтра выходного отверстия

1. Нажмите на кнопку фиксации и снимите решетку выходного отверстия.
2. Извлеките фильтр, промойте и просушите, либо замените его новым.
3. Установите фильтр на место.
4. Установите решетку выходного отверстия на место (Рис. 9).

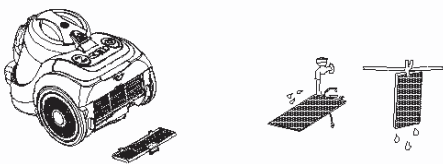


Рис. 9

УХОД

- Перед протиркой отключите пылесос от электрической сети.
- Не используйте для чистки пылесоса химические чистящие средства, такие как бензин или растворитель (допускается использование синтетических моющих средств).
- Протирайте пылесос мягкой сухой тканью.

ВОЗМОЖНЫЕ НЕИСПРАВНОСТИ И ИХ УСТРАНЕНИЕ

Если пылесос не функционирует должным образом, проверьте его на наличие следующих неисправностей, прежде чем обратиться в авторизованный сервисный центр:

1. Пылесос не работает:
 - Удостоверьтесь, что сетевой шнур подключен к розетке.
 - Удостоверьтесь, что кнопка ВКЛ/ВЫКЛ установлена в положение ВКЛ.
 - Проверьте наличие напряжения в электросети.
 2. Недостаточная мощность всасывания:
 - Очистите пылесборник.
 - Выполните чистку фильтра или замените его.
 - Прочистите гибкий шланг и насадки от пыли, мусора и посторонних предметов.
- Если Вы не в состоянии определить или устранить возникшую неисправность, обратитесь в авторизованный сервисный центр.



ТЕХНИЧЕСКИЕ ХАРАКТЕРИСТИКИ

Модель	VC1601CL
Максимальная мощность	1600 Вт
Мощность всасывания	250 Вт
Объем пылесборника	2 л
Напряжение питания / частота	220-240 В / 50 Гц
Масса без упаковки	6 кг

ПРИМЕЧАНИЯ

– В порядке дальнейшего улучшения качества продукции, производитель оставляет за собой право вносить изменения в дизайн и конструкцию пылесоса, которые могут быть не отражены в настоящем руководстве по эксплуатации.

– Графические изображения в данном руководстве являются схематичными и могут несколько отличаться от реального аппарата.

КОМПЛЕКТ ПОСТАВКИ

Пылесос VC1601CL	1 шт.
Гибкий шланг	1 шт.
Телескопическая трубка	1 шт.
Щелевая насадка	1 шт.
Двухпозиционная щетка для ковров/пола	1 шт.
Щетка для мебели	1 шт.
Гарантийный талон	1 шт.
Руководство по эксплуатации	1 шт.









Изготовлено по лицензии ООО «АКАЙ ЭЛЕКТРИК»
Изготовитель: Suzhou Su-Vac Electric Motor Co., Ltd. No. 36 Dongxin Road, Xukou Town, Wuzhong District, Suzhou-215164, Jiangsu, PR China.