



AKAI

ПЫЛЕСОС VC 1002 CL

Руководство по эксплуатации



www.akai.ru



Уважаемый покупатель!

Данное руководство поможет Вам эффективно пользоваться данным пылесосом, изготовленным на наших предприятиях, оснащенных современным технологическим оборудованием, при строгом контроле качества.

Пожалуйста, прежде чем начать пользоваться пылесосом, внимательно изучите данное руководство.

СОДЕРЖАНИЕ

Меры предосторожности.....	2
Составные части пылесоса.....	3
Сборка и включение пылесоса.....	4
Техническое обслуживание.....	5
Возможные неисправности и их устранение.....	5
Технические характеристики.....	6
Комплект поставки.....	6

ГАРАНТИЙНЫЕ ОБЯЗАТЕЛЬСТВА

Срок гарантийного обслуживания составляет первые 12 месяцев с момента продажи изделия потребителю. Гарантия не распространяется на присоединяемые к пылесосу насадки, шланги, трубки, щетки. При использовании пылесоса в личных бытовых целях и соблюдении мер безопасности, изложенных в настоящем Руководстве по эксплуатации, срок службы пылесоса составляет до 3 лет с момента производства. В течение этого срока эксплуатация пылесоса не представляет опасности для жизни, здоровья и имущества владельца, а также для окружающей среды.

МЕРЫ ПРЕДОСТОРОЖНОСТИ

- Для эффективного и безопасного использования пылесоса следуйте указаниям, приведенным далее в руководстве.

- Используйте пылесос только по назначению, соблюдая меры предосторожности. Производитель не несет ответственности за неисправности, повреждения и травмы, вызванные не целевым использованием пылесоса.

- Перед подключением пылесоса удостоверьтесь, что напряжение в домашней электросети соответствует параметрам, заявленным в технических характеристиках пылесоса.

- Не допускайте затягивания в пылесос спичек, горячего пепла или окурков.

- Избегайте засасывания в пылесос твердых и острых предметов, способных повредить внутренние детали пылесоса.

- Избегайте попадания одежды в рабочее отверстие пылесоса.

- Не заслоняйте вентиляционные отверстия в корпусе пылесоса.

- Только рекомендованные производителем принадлежности следует применять с пылесосом.

- Прежде чем отключить вилку сетевого шнура от розетки, выключите пылесос кнопкой Вкл./Выкл.

- Отключая пылесос от электросети, не дергайте за сетевой шнур, а возьмитесь за вилку и отсоедините его от розетки.

- Всегда отключайте пылесос от электросети после использования, а также перед тем, как произвести его чистку.

- Избегайте попадания сетевого шнура под пылесос или насадку.

- Берегите сетевой шнур от воздействия горячих поверхностей.

- Не следует пользоваться пылесосом при повреждении сетевого шнура или вилки. По вопросу замены шнура обратитесь в авторизованный сервисный центр. Не рискуйте, делая это сами.

- Ремонт пылесоса должен выполняться только персоналом авторизованного сервисного центра. Ремонтные работы, проведенные неквалифицированным лицом, могут стать причиной несчастного случая или

травмы.

- При обнаружении поломки пылесоса или сбоев в его работе немедленно обратитесь в авторизованный производителем сервисный центр.

- Не оставляйте работающий пылесос без присмотра. Если пылесос не используется, отсоедините его от электросети.

- Не пользуйтесь пылесосом на улице или для чистки влажных поверхностей.

- Следует быть особенно внимательным, когда пылесосом пользуются дети или если он используется вблизи детей. Не позволяйте детям играть с пылесосом.

- Не пользуйтесь пылесосом с мокрыми или влажными руками.

- Не пользуйтесь пылесосом для удаления горючих или легко воспламеняющихся веществ, таких как бензин, и не включайте пылесос в местах, где такие вещества могут присутствовать.

- Всегда отключайте пылесос перед присоединением или отсоединением гибкого шланга.

- Хранить пылесос следует только в помещении, в недоступном для детей месте.

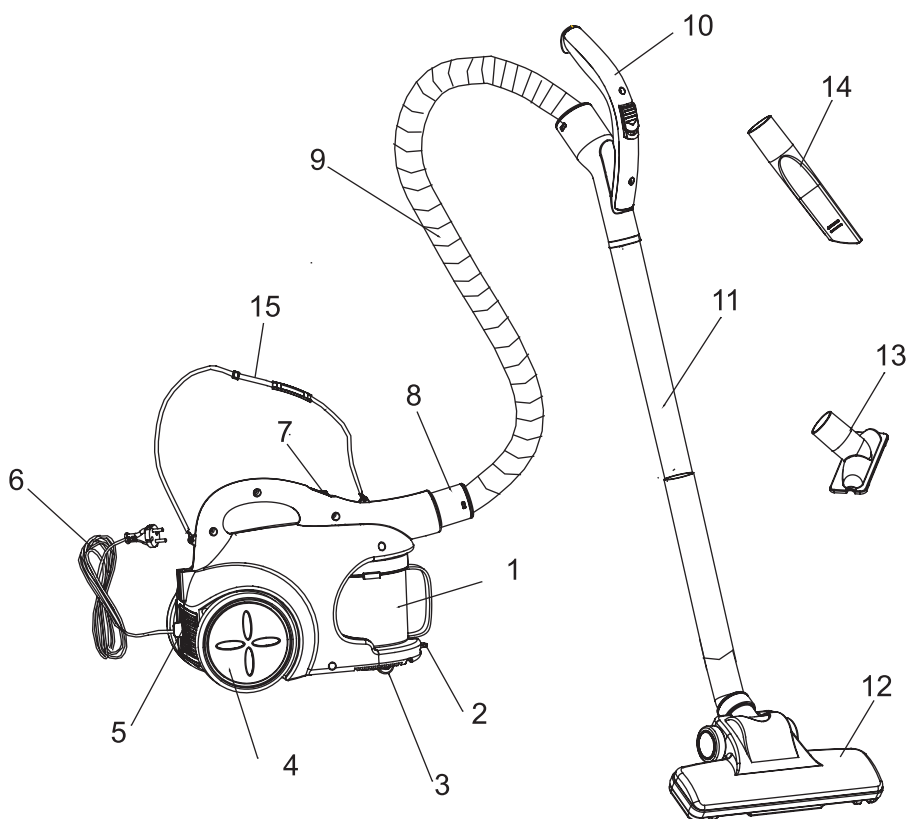
- Сохраните данное руководство для справок в будущем.

Внимание!

При засорении рабочего отверстия, насадки или гибкого шланга, немедленно выключите пылесос. Включайте пылесос снова только после очистки рабочего отверстия, насадки и гибкого шланга.

СОСТАВНЫЕ ЧАСТИ ПЫЛЕСОСА

1. Пылесборник
2. Вращающийся блок
3. Малое колесо
4. Большое колесо
5. Решетка выходного фильтра
6. Сетевой шнур
7. Кнопка ВКЛ/ВЫКЛ
8. Рабочее отверстие пылесоса
9. Гибкий шланг
10. Ручка гибкого шланга
11. Пластиковая трубка
12. Щетка для пола
13. Насадка для пыли (2 в 1)
14. Щелевая насадка
15. Наплечный ремень



СБОРКА И ВКЛЮЧЕНИЕ ПЫЛЕСОСА

Внимание!

Всегда отключайте устройство от электросети при установке или снятии принадлежностей.

Подсоединение гибкого шланга

Вставьте гибкий шланг (9) в рабочее отверстие пылесоса (8) до щелчка фиксатора.

Установка трубки и принадлежностей

Соедините два колена трубки. Подсоедините трубку (11) к ручке гибкого шланга (10) (Рис. 1).

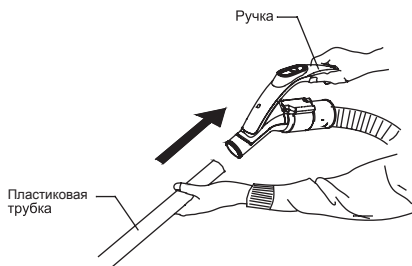


Рис. 1

Установите необходимую принадлежность для уборки на конечную часть телескопической трубки.

Снятие трубки и принадлежностей

Для снятия пластиковой трубки и принадлежностей следует взяться за каждый из компонентов и, слегка поворачивая, разъединить их.

Включение пылесоса

1. Отмотайте сетевой шнур на необходимую длину и расположите его таким образом, чтобы на него не наступали.
2. Вставьте вилку сетевого шнура в розетку.
3. Нажмите кнопку ВКЛ/ВЫКЛ (0/1) для включения пылесоса.

Использование насадок

- Щетка для пола используется для ежедневного ухода за коврами и полом с твердым покрытием.

- Щелевая насадка используется для чистки радиаторных батарей, уборки в проемах, углах, в области плинтусов и между подушками мягкой мебели.

- Насадка для пыли (2 в 1) используется для уборки пыли с любых типов поверхности таких, например, как: книги, жалюзи, решетки кондиционеров, абажуры ламп, полки и т.д. Без щетки насадка может использоваться для чистки мягкой мебели (Рис. 2).

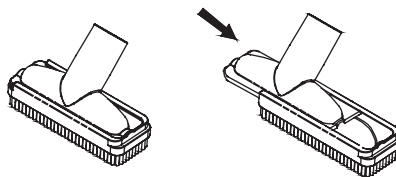


Рис. 2

ТЕХНИЧЕСКОЕ ОБСЛУЖИВАНИЕ

Внимание!

Всегда отключайте пылесос от электросети перед началом технического обслуживания.

Составные части фильтрующего элемента

1. Фильтр
2. Крышка пылесборника
3. Циклонный механизм
4. Пылесборник

Чистка пылесборника и фильтра

1. Поверните вращающийся блок влево и извлеките пылесборник из корпуса пылесоса.
2. Снимите крышку пылесборника (2).
3. Извлеките фильтр (1).
4. Промойте пылесборник и фильтр проточной водой и тщательно просушите.
5. Соберите и установите пылесборник в корпус пылесоса. Поверните вращающийся блок для фиксации пылесборника.

Внимание!

Рекомендуется чистить пылесборник после каждого использования пылесоса.

УХОД

- Перед протиркой отключите пылесос от электрической сети.
- Не используйте для чистки пылесоса химические чистящие средства.
- Протирайте пылесос мягкой сухой тканью.

ВОЗМОЖНЫЕ НЕИСПРАВНОСТИ И ИХ УСТРАНЕНИЕ

Если пылесос не функционирует должным образом, проверьте его на наличие следующих неисправностей, прежде чем обратиться в авторизованный сервисный центр:

1. Пылесос не работает:
 - Удостоверьтесь, что сетевой шнур подключен к розетке.
 - Удостоверьтесь, что кнопка ВКЛ/ВЫКЛ установлена в положение ВКЛ.
 - Проверьте наличие напряжения в электросети.
 2. Недостаточная мощность всасывания:
 - Выполните чистку фильтра или замените его.
 - Прочистите гибкий шланг и насадки от пыли, мусора и посторонних предметов.
- Если Вы не в состоянии определить или устранить возникшую неисправность, обратитесь в авторизованный сервисный центр.



ТЕХНИЧЕСКИЕ ХАРАКТЕРИСТИКИ

Модель	VC1002CL
Максимальная мощность	1000 Вт
Мощность всасывания	120 Вт
Объем пылесборника	0,5 л
Напряжение питания / частота	220-240 В / 50 Гц
Масса без упаковки	2 кг

ПРИМЕЧАНИЯ

– В порядке дальнейшего улучшения качества продукции, производитель оставляет за собой право вносить изменения в дизайн и конструкцию пылесоса, которые могут быть не отражены в настоящем руководстве по эксплуатации.

– Графические изображения в данном руководстве являются схематичными и могут несколько отличаться от реального аппарата.

КОМПЛЕКТ ПОСТАВКИ

Пылесос	VC1002CL
Гибкий шланг	1 шт.
Разборная пластиковая трубка	1 шт.
Наплечный ремень	1 шт.
Щелевая насадка	1 шт.
Щетка для пола	1 шт.
Насадка для пыли	1 шт.
Гарантийный талон	1 шт.
Руководство по эксплуатации	1 шт.



Изготовлено по лицензии ООО «АКАЙ ЭЛЕКТРИК»
Изготовитель: Suzhou Su-Vac Electric Motor Co., Ltd. No. 36 Dongxin Road, Xukou Town, Wuzhong District, Suzhou-215164, Jiangsu, PR China.