



# AKAI

## ВЕСЫ ЭЛЕКТРОННЫЕ НАПОЛЬНЫЕ

### SB-1350R

## РУКОВОДСТВО ПО ЭКСПЛУАТАЦИИ



[www.akai.ru](http://www.akai.ru)





### Уважаемый покупатель!

Поздравляем Вас с приобретением продукции AKAI, которая отличается прогрессивным дизайном и высоким качеством исполнения. Мы надеемся, что наша продукция станет Вашим спутником на долгие годы.

Для максимально безопасного и эффективного использования изделия, пожалуйста, внимательно прочтите данное руководство по эксплуатации и сохраните его для дальнейшего использования.

### СОДЕРЖАНИЕ

Общие указания .....	3
Меры предосторожности и безопасности .....	3
Составные части изделия .....	3
Комплект поставки .....	4
Эксплуатация .....	4
Чистка и уход .....	4
Хранение .....	5
Утилизация .....	5
Технические характеристики .....	5

## ОБЩИЕ УКАЗАНИЯ

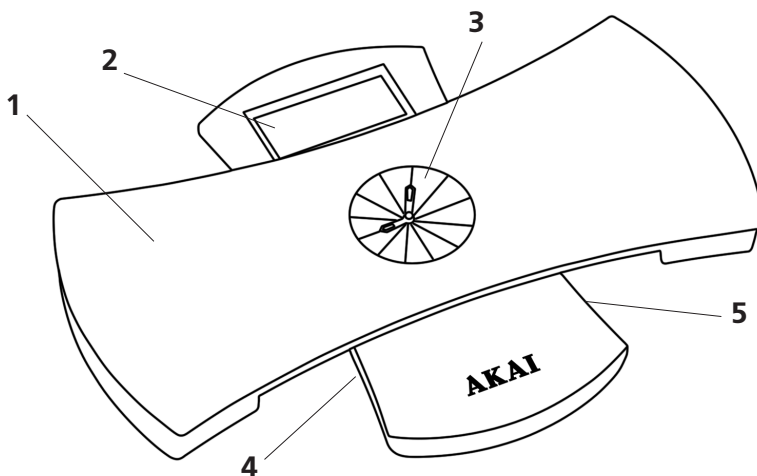
- При покупке изделия в розничной торговой сети требуйте проверки его рабочего состояния, комплектности, штампа торговой организации и даты продажи в гарантийном талоне. Проверьте соответствие наименования изделия, модели и серийного номера, указанных в гарантийном талоне, приобретаемому образцу.
- Обращаем Ваше внимание на то, что применение изделия в промышленных и коммерческих целях не предусмотрено.
- Внимательно изучите данную инструкцию по эксплуатации и техническому обслуживанию. Храните её в защищенном месте.

## МЕРЫ ПРЕДОСТОРОЖНОСТИ И БЕЗОПАСНОСТИ

- Если дефект является следствием механических, тепловых или иных повреждений изделия, либо является следствием естественного износа (потертости, изменение цвета, оттенка и т. д.) изделия или его составных частей, гарантия не распространяется.

## СОСТАВНЫЕ ЧАСТИ ИЗДЕЛИЯ

1. Измерительная платформа
2. Дисплей
3. Часы
4. Отсек для элементов питания, расположенный на основании прибора
5. Переключатель единиц измерения, расположенный на основании прибора у отсека для элементов питания



**ВНИМАНИЕ:** Все рисунки являются схематическими и могут отличаться от реального изделия.



## КОМПЛЕКТ ПОСТАВКИ

Стандартная комплектация данного оборудования включает в себя следующие части:

1. Весы
2. Инструкция по эксплуатации
3. Гарантийный талон

В связи с постоянным совершенствованием технических характеристик моделей, оставляем за собой право вносить изменения в конструкцию и комплектность изделия.

### ВНИМАНИЕ!

Никогда не вносите изменения в конструкцию данного изделия. Изделие снимается с гарантийного обслуживания, при самостоятельном внесении Вами или неуполномоченными лицами изменений/приспособлений в конструкцию, а так же при несоблюдении требований по пользованию и обслуживанию, описанных в данном руководстве.

## ЭКСПЛУАТАЦИЯ

- Перед использованием необходимо вставить элементы питания в отделение на весах в соответствии с полярностью.
- Внутри отделения для элементов питания Вы можете изменить единицы измерения веса.
- Установить весы на сухой, твердой и ровной поверхности (кривизна поверхности влияет на точность показания весов).
- Разверните весы таким образом, чтобы нижняя часть весов была перпендикулярна измерительной платформе.
- Встаньте по центру измерительной платформы весов, выпрямитесь. Для включения весов не требуется иных манипуляций. Для наиболее быстрого и точного измерения веса не производите других движений. Ваш вес отобразится на дисплее после трех миганий. Весы автоматически выключится по истечению примерно шести секунд.
- Взвешивания можно производить с интервалом в три секунды.
- Замените элементы питания, если весы не работают, или проверьте, соблюдена ли полярность.
- Изделие предназначено только для бытового использования.

## ЧИСТКА И УХОД

- Для чистки весов запрещается использовать абразивные и порошковые материалы и сильные растворители.
- Запрещается погружать изделие в воду, дабы избежать выхода изделия из строя.
- Для поддержания внешнего вида изделия протрите его мягкой тканью, смоченный в теплой воде.
- Перед включением убедитесь, что изделие и все его части высохли.
- Не допускайте падений весов и ударов по ним.





## ХРАНЕНИЕ

- Храните весы в сухом месте в помещениях при температуре окружающего воздуха от 0°C до 40°C, относительной влажности воздуха от 40% до 85% (при 25°C) и атмосферном давлении от 650 до 800 мм. рт. ст.
- Не допускайте попадания воды на изделие и внутрь его.
- Не допускайте попадания прямых солнечных лучей на изделие.
- Выньте из изделия батарейки, если вы не собираетесь его использовать в течение длительного времени.

## УТИЛИЗАЦИЯ

При утилизации пришедшего в негодность оборудования примите все меры, чтобы не нанести вреда окружающей среде. В частности, не рекомендуется сжигать упаковку и части изделия, поскольку красители, используемые при изготовлении изделия и упаковки, при сжигании выделяют в атмосферу вредные вещества, которые могут нанести вред экологии, здоровью человека и животных.

## ТЕХНИЧЕСКИЕ ХАРАКТЕРИСТИКИ

Параметр	SB-1350R
Рабочий диапазон	7кг – 150кг
Шаг измерений	100г.
Количество единиц измерения	3
LCD дисплей	65x32 мм
Источники питания	CR2032 батарейка (1 шт.)
Рабочая температура	от 0° - 40°

Срок службы изделия составляет 24 месяца

Компания-производитель обращает внимание покупателей, что при эксплуатации изделия в рамках личных нужд и соблюдений правил пользования, приведенных в данной инструкции по эксплуатации, срок службы изделия может значительно превысить указанный в настоящей инструкции.

Компания-производитель оставляет за собой право вносить в конструкцию и комплектацию изменения, не ухудшающие эксплуатационные качества изделия.







**АИ 58**

Произведено по лицензии ООО «АКАЙ ИНДАСТРИЗ»  
Поставщик: МУЛЬТИ ТЕЧ ЮНИВЕРСАЛ ЛТД.  
Юнит Джи, 10/эф, Блок 1, Ле Блеу, Деукс 12 Тунг Чунг  
Ватерфронт, рд Тунг Чунг, НТ, ГОНКОНГ  
Импортер: ООО "Техника" 127287, Москва, Старый  
Петровско-Разумовский проезд, д.1/23.  
Информация по сервисному обслуживанию на сайте:  
[www.akai.ru](http://www.akai.ru)  
Сделано в Китае

[www.akai.ru](http://www.akai.ru)

