



AKAI

Пылесос
AV-1603T

РУКОВОДСТВО ПО ЭКСПЛУАТАЦИИ



www.akai.ru



AKAI

Пылесос Akai AV-1603T

Функциональные особенности:

- Мощность 1600 Вт
- Металлическая телескопическая трубка
- Управление мощностью на корпусе
- Постоянный пылесборник
- Удобная ручка для переноски

www.akai.ru





Благодарим Вас за приобретение пылесоса Akai AV-1603T и надеемся, что он будет доставлять Вам удовольствие многие годы!

Содержание

Общие рекомендации	2
Меры предосторожности	2
Гарантийные обязательства	3
Описание пылесоса	3
Эксплуатация и уход.	3
А. Начало работы	3
Б. Индикатор заполнения пылесборника	4
В. Фильтры защиты двигателя и очистки воздуха	4
Возможные проблемы и методы их устранения	4
Основные технические характеристики	5

Комплект поставки

1. Пылесос	1 шт.
2. Шланг	1 шт.
3. Телескопическая трубка	1 шт.
4. Щетка	2 шт.
5. Комбинированная насадка	1 шт.
6. Руководство по эксплуатации	1 шт.
7. Гарантийный талон	1 шт.
8. Список сервисных центров	1 шт.

ВНИМАНИЕ

Пылесос — сложное электротехническое устройство. Перед его включением внимательно изучите настоящее руководство по эксплуатации и сохраните в качестве справочного материала.

Соблюдайте правила безопасности при эксплуатации данного изделия.

ПРЕДУПРЕЖДЕНИЕ

Несоблюдение требований эксплуатации и хранения может привести к преждевременному выходу пылесоса из строя или к поражению Вас электрическим током!

Меры предосторожности

- Всегда вынимайте сетевую вилку из розетки электросети:
 - когда не пользуетесь пылесосом;
 - перед тем, как меняете фильтры защиты двигателя и очистки воздуха;
 - когда завершили уборку.
- Пылесос предназначен только для домашнего использования.
- Меняйте фильтры защиты двигателя и очистки воздуха после того, как вы 5 раз заменили мешок для пылесборника и не режьте
- Полностью вытаскивайте шнур питания из пылесоса перед его включением в сеть
- Не пользуйтесь пылесосом без установленных:
 - мешка пылесборника
 - защитного фильтра на двигателе
 - воздухоочистительного фильтра
- Не убирайте пылесосом горячую золу, острые предметы и жидкости
- Не храните пылесос рядом с электронагревательными приборами, такими как бойлеры, радиаторы и т.д.
- Не загромождайте воздухозаборные отверстия, т.к. вследствие этого уменьшается поток воздуха, что приводит к перегреву устройства и выходу его из строя
- Не беритесь за вилку или пылесос мокрыми руками
- Не пользуйтесь пылесосом вне помещения и не используйте его во влажных условиях
- Не тяните и не переносите прибор за шнур или за шланг. Используйте для этих целей ручку пылесоса
- Не позволяйте детям играть с пылесосом
- Не пользуйтесь пылесосом если сетевой шнур или вилка повреждены
- Не убирайте пылесосом листья, древесную стружку

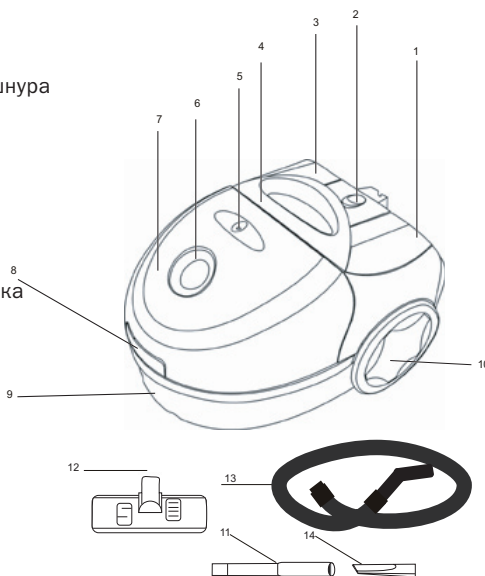
Гарантийные обязательства

Срок гарантии составляет 12 месяцев с момента продажи изделия потребителю.

При использовании пылесоса в личных бытовых целях и соблюдении мер безопасности, изложенных в настоящем Руководстве по эксплуатации, срок службы пылесоса составляет 3 года с даты выпуска.

Описание пылесоса

1. Педаль включения/выключения
2. Кнопка регулировки мощности
3. Педаль автоматического сматывания шнура
4. Ручка
5. Индикатор наполнения пылесборника
6. Входное отверстие для шланга
7. Передняя панель
8. Фиксатор крышки
9. Маленькое колесико
10. Большое колесо
11. Металлическая телескопическая трубка
12. Пластмассовая щетка
13. Шланг
14. Комбинированная насадка



Эксплуатация и уход

А

НАЧАЛО РАБОТЫ

- Перед использованием удостоверьтесь в том, что напряжение в сети совпадает с напряжением на табличке с техническими характеристиками пылесоса
- Соберите шланг: вставьте шланг с переходником в входное отверстие корпуса для шланга и зафиксируйте его.

Для того, чтобы вынуть шланг: нажмите на кнопки, находящиеся по обе стороны переходника для шланга, и потяните его из гнезда.

- Используйте насадки для пылесоса для различных целей:

насадку для пола – для уборки пола, ковра;

комбинированную щетку с насадкой – для уборки дивана, стен, занавесок, углов, труднодоступных мест между мебелью

- Для того, чтобы подключить сетевой шнур к розетке, нужно сначала вытянуть его из пылесоса, а затем подключить к розетке
- Включение устройства: вставьте вилку в розетку с соответствующим напряжением, а затем нажмите на педаль включения, и устройство заработает.
- После того, как вы закончили уборку, выключите сетевой шнур из розетки, а затем сматывайте шнур, нажав педаль для шнура.
- В случае повреждения электропровода он должен быть заменен производителем, специалистами сервисного центра или квалифицированным специалистом во избежание травмы.



Б ИНДИКАТОР ЗАПОЛНЕННОСТИ ПЫЛЕСБОРНИКА

- Для достижения лучших результатов при уборке, когда индикатор заполненности горит красным цветом, вы должны очистить или заменить мешок для пыли.
- Удалите гибкий шланг из входного отверстия.
- Откройте крышку пылесборника, извлеките и мешок и пылесборник из пылесоса. Выбросьте мусор, установите мешок в пылесборник и пометите снова в пылесос, а затем закройте крышку мусорного пылесборника.
- Вставьте гибкий шланг во входное отверстие

П Р И М Е Ч А Н И Е

- как только пылесборник заполнится, вы сразу же это заметите, т.к. уменьшится мощность всасывания. Поэтому настоятельно рекомендуем вам заменять мешок сразу же, как индикатор загорится и станет гореть постоянно.
- если же в гибком шланге появится засор, то индикатор сразу же загорится, но как только засор удалится, он потухнет

В ФИЛЬТРЫ ЗАЩИТЫ ДВИГАТЕЛЯ И ОЧИСТКИ ВОЗДУХА

Для предотвращения загрязнения внутреннего двигателя и для фильтрации воздуха, выходящего из пылесоса, предусмотрена установка двух фильтров: один в пылесборнике, а другой снаружи пылесоса: оба фильтра нуждаются в замене после того, как вы 5 раз заменили мешки пылесборника

Возможные проблемы и методы их устранения

Прежде чем обратиться в сервисный центр, пожалуйста, попробуйте самостоятельно устранить неполадки в работе пылесоса, руководствуясь следующей таблицей:

Проблема	Метод устранения
Пылесос не работает	Проверьте подключен ли он к сети. Проверьте нажата ли педаль включения. Проверьте предохранители
Пылесос не работает на полную мощность	Проверьте, не открыт ли регулятор мощности всасывания. Проверьте не заполнен ли мешок пылесборника. Проверьте нет ли засора в гибком шланге или насадке. Проверьте заменены ли фильтры защиты двигателя и очистки воздуха, не засорены ли они
Постоянно горит индикатор заполненности	Замените мешок пылесборника. Проверьте нет ли засора в гибком шланге, телескопической трубке или насадке

**Основные технические характеристики**

Наименование	Спецификация
Размер, мм	325 x 257 x 230
Вес, кг	4,5
Источник питания, В/Гц	230/50
Потребляемая мощность, Вт	1600
Длина шнура, м	5,1

ПРИМЕЧАНИЕ

В целях улучшения качества продукции производитель оставляет за собой право вносить изменения и дополнения в дизайн и конструкцию пылесоса, которые могут быть не отражены в данном руководстве по эксплуатации.



