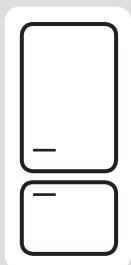


Zigmund & Shtain

RU

ВСТРОЕННЫЙ ХОЛОДИЛЬНИК Морозильная и холодильная камера

Руководство по эксплуатации



BR 08.1781 SX

Содержание

РУКОВОДСТВО ПО ЭКСПЛУАТАЦИИ.....	3
Предупреждения общего характера.....	3
Правила и условия безопасной эксплуатации	7
Установка и эксплуатация холодильника.....	8
Перед началом эксплуатации холодильника	9
КАК ЭКСПЛУАТИРОВАТЬ УСТРОЙСТВО	10
Информация о технологии Frost Free	10
Настройка термостата.....	11
Предупреждения по поводу настройки температуры	11
Аксессуары	12
Ящик для льда	12
Держатель для бутылок (опционально, в некоторых моделях).....	12
ХРАНЕНИЕ ПРОДУКТОВ В ХОЛОДИЛЬНИКЕ.....	13
Холодильная камера	13
Морозильное отделение.....	14
ОЧИСТКА И ОБСЛУЖИВАНИЕ	18
Размораживание	18
Замена лампы освещения	19
ДОСТАВКА И ИЗМЕНЕНИЕ МЕСТА УСТАНОВКИ.....	19
ПЕРЕД ТЕМ, КАК ОБРАТИТЬСЯ В СЕРВИСНЫЙ ЦЕНТР	20
Советы по энергосбережению	21
ДЕТАЛИ И УСТРОЙСТВО ХОЛОДИЛЬНИКА	22
Установка.....	23
Перевешивание дверцы.....	26

Предупреждения общего характера

ПРЕДУПРЕЖДЕНИЕ: Встраивание должно производиться в вентилируемое место с возможностью отвода тепла в ходе эксплуатации морозильника.

ПРЕДУПРЕЖДЕНИЕ: Не используйте механические устройства, нагревательные приборы, или другие технические средства для ускорения процесса размораживания, не рекомендованные производителем.

ПРЕДУПРЕЖДЕНИЕ: Не используйте электроприборы внутри отсеков для хранения продуктов, если они не относятся к типу, рекомендованному производителем.

ПРЕДУПРЕЖДЕНИЕ: Не нарушайте систему циркуляции хладагента.

ПРЕДУПРЕЖДЕНИЕ: Во избежание поломки прибора, а также опасности возможных травм во время эксплуатации, устанавливайте прибор на ровной поверхности, фиксируйте его в соответствии с инструкцией.

- Если в устройстве используется хладагент R600a, то соответствующая информация указана на информационной маркировке, имеющейся на компрессоре. Чтобы не повредить компрессор, соблюдайте осторожность при транспортировке и установке. R600a является экологически безвредным и безопасным природным хладагентом. Однако необходимо встраивать ваш прибор вдали от источников открытого пламени или сильного тепла. Для предотвращения взрыва и/или воспламенения, в случае утечки хладагента перекройте все источники открытого пламени, и на несколько минут откройте окна для проветривания помещения.
- Во время транспортировки и установки холодильника не допускайте повреждения охлаждающей системы циркуляции.
- Ни при каких обстоятельствах не храните в приборе или в непосредственной близости от него взрывоопасные вещества, в том числе аэрозольные баллоны с легко воспламеняющимся

содержимым.

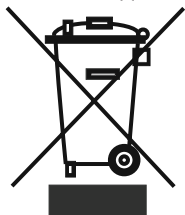
- Прибор предназначен только для бытового использования и для использования в ситуациях, приведенных ниже:
 - поварским персоналом в зонах питания при магазинах, офисах и в других подобных рабочих зонах.
 - в дачных домах, коттеджах, для использования клиентами в номерах отелей, мотелей или других подобных местах проживания.
 - в гостиницах типа «полупансион».
 - в местах общественного питания и подобных заведениях, не связанных с розничной торговлей.
- Если штепсельная вилка прибора не совпадает по конструкции с вашей розеткой, обратитесь за помощью к квалифицированному специалисту авторизованного сервисного центра. Подключайте прибор в сеть с напряжением, указанным на приборе.
- Данное устройство не предназначено для использования лицами (включая детей) с ограниченными физическими, сенсорными или умственными возможностями, или с отсутствием опыта и знаний при отсутствии надзора или инструкций по использованию устройства со стороны лица, ответственного за их безопасность. Необходимо следить за детьми с целью предотвращения игр с холодильником.
- В шнуре питания холодильника используется штепсельная вилка со специальным заземлением. Данный штепсель должен использоваться только со специальной заземленной розеткой на 16 ампер. Если в вашем доме отсутствует такая розетка, для ее установки обращайтесь только к квалифицированному электрику.
- Запрещается любое другое нецелевое использование, не указанное в данных инструкциях. Устройство может использоваться детьми, приблизительно в возрасте от 8 лет и старше при условии, что дети используют прибор под присмотром взрослых, обучены пользованию прибором и предупреждены о рисках, ассоциирующихся с использованием

прибора. Прибор и сетевой кабель прибора следует размещать вне досягаемости детей в возрасте до 8 лет. Не позволяйте детям играть с прибором.

- Не пользуйтесь прибором с поврежденным электрическим шнуром или штепсельной вилкой. Не пытайтесь отремонтировать прибор самостоятельно. Замена электрического шнура и штепсельной вилки должна производиться только в уполномоченном сервисном центре.
- Этот прибор не предназначен для использования на высоте более 2000 м над уровнем моря.

Рекомендации по утилизации

- Снимите все двери с Вашего старого холодильника или морозильника перед тем, как его выбросить. В противном случае дети или животные могут забраться внутрь и задохнуться там.
- В этом холодильнике используются изоляционные материалы, в состав которых входят легко воспламеняющиеся газы. При утилизации этого устройства соблюдайте все меры предосторожности.



Для повторного использования, переработки, восстановления и утилизации изделия следует обратиться в местные органы управления.

Примечание:

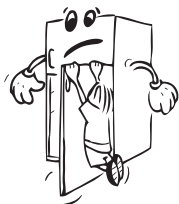
- Пожалуйста, внимательно ознакомьтесь с руководством по эксплуатации до установки и использования холодильника. Мы не несем ответственности в случае возникновения повреждений, связанных с неправильным использованием устройства.
- Следуйте всем инструкциям руководства по эксплуатации и храните его в безопасном месте для решения вопросов, которые могут возникнуть в дальнейшем.
- Данное устройство предназначено только для бытового использования внутри помещений и может применяться только для указанных целей. Оно не пригодно для использования в коммерческих и иных целях. Использование прибора в других условиях приводит к аннулированию гарантийных обязательств.
- Данное устройство предназначено для использования в бытовых условиях внутри помещений и пригодно только для охлаждения/ хранения пищевых продуктов. Оно не пригодно для использования в коммерческих и иных целях или для хранения каких-либо материалов, за исключением продуктов. В противном случае наша компания не несет ответственности за возможные убытки.

Правила и условия безопасной эксплуатации

- Не применяйте штепсельную розетку с разветвителем или удлинитель.
- Не вставляйте в розетку поврежденные, изношенные или старые штепсели.
- Не отрывайте, не сгибайте и не повреждайте шнур питания.
- Не перекручивайте и не сгибайте кабели, а также держите их на достаточном расстоянии от горячих поверхностей.



- После установки убедитесь, что шнур питания не деформирован и не зажат под холодильником.
- Прибор не предназначен для детских игр, не позволяйте детям виснуть на дверцах, не оставляйте маленьких детей без присмотра.
- Во избежание электротравм, не втыкайте и не извлекайте штепсель из розетки мокрыми руками.
- Не храните стеклянные бутылки, банки с безалкогольными напитками в морозильной камере. Бутылки или жестяные банки могут взорваться.
- В целях безопасности, не храните взрывчатый или легковоспламеняющийся материал в холодильнике. Храните напитки с высоким содержанием алкоголя в морозильной камере в вертикальном положении, плотно закрыв горлышко бутылки.
- При извлечении льда, замороженного в морозильной камере, не притрагивайтесь к нему, так как лед может вызвать обморожение и/или порезы.
- Не дотрагивайтесь до замороженных продуктов влажными руками! Не употребляйте мороженое и кубики льда непосредственно после их извлечения из морозильной камеры!
- Не замораживайте продукты повторно после того, как они разморозились. Это может негативно сказаться на Вашем здоровье, например, вызвать пищевое отравление.
- Не закрывайте и не накрывайте заднюю часть холодильника.
- Не эксплуатируйте какие-либо электроприборы внутри холодильной или морозильной камеры.
- Закрепляйте аксессуары в холодильнике во время транспортировки во избежание их повреждения.



Установка и эксплуатация холодильника

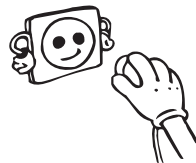
Перед началом использования холодильника обратите внимание на следующие пункты:

- Рабочее напряжение холодильника составляет 220-240 В при частоте 50 Гц.
- Обеспечьте свободный доступ к электрической розетке после установки прибора.
- При первом включении холодильника, возможно появление специфического запаха. После начала процесса охлаждения запах исчезнет.
- Перед подключением кабеля электропитания, убедитесь, что значение напряжения, указанное на табличке с техническими характеристиками, соответствует величине напряжения электрической сети Вашего дома.
- Вставьте штепсель в розетку с надлежащим заземляющим соединением. Если электрическая розетка не имеет вывода заземления, или штепсель не подходит для подключения к розетке, мы рекомендуем вам обратиться за помощью к квалифицированному электрику.
- Устройство должно подключаться к сети с надлежащим образом установленной розеткой с предохранителем. Питание (переменный ток) и напряжение в рабочей точке должны быть указаны на заводской табличке устройства (заводская табличка расположена слева внутри холодильника).
- Мы не несем ответственности за какой-либо ущерб, причиненный в результате использования холодильника без заземления.
- Поместите холодильник в такое место, которое исключает попадание прямых солнечных лучей.
- Холодильник ни при каких обстоятельствах не должен использоваться на открытом воздухе или оставляться под дождем.
- Холодильник должен находиться минимум в 50 см от кухонных плит, духовок и обогревателей, а также на расстоянии минимум 5 см от электропечей.
- Когда холодильник находится рядом с морозильным аппаратом для глубокого замораживания, расстояние между ними должно быть минимум 2 см для предотвращения выпутания конденсата на наружной поверхности.
- Не помещайте на холодильник тяжелые предметы.
- Перед использованием произведите тщательную чистку устройства, особенно внутри (см. раздел «Чистка и обслуживание»).
- Процедура установки на кухне приведена в разделе «Установка» - см.стр. 45. Изделие предназначено для использования только при встраивании на кухне, соответствующей всем требованиям.
- Перед началом использования холодильника протрите все его части теплой водой с добавлением чайной ложки соды, а затем сполосните чистой водой и высушите. После очистки установите все части на место.



Перед началом эксплуатации холодильника

- При использовании холодильника в первый раз или после его транспортировки для достижения эффективной работы установите холодильник в вертикальное положение на 3 часа, а затем подключите питание. В противном случае, Вы можете повредить компрессор.
- При использовании в первый раз холодильник может иметь запах; после начала охлаждения запах выветрится.

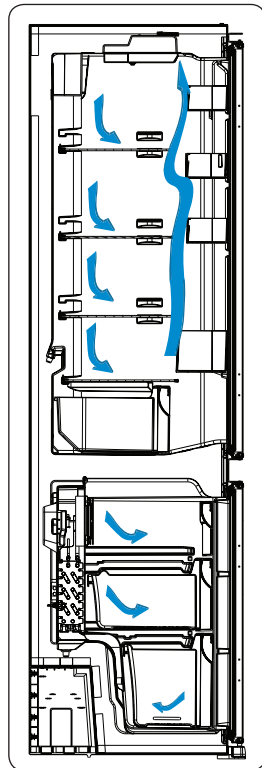


ЧАСТЬ - 2. КАК ЭКСПЛУАТИРОВАТЬ УСТРОЙСТВО

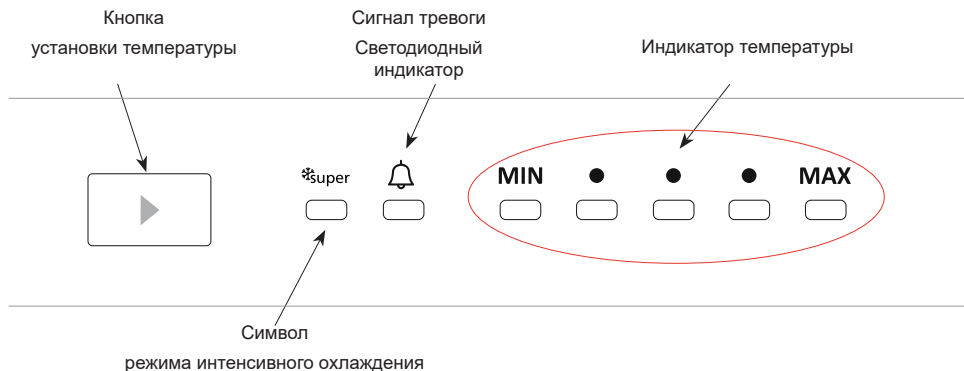
Информация о технологии Frost Free

Холодильники с системой Frost Free (“Свободный от инея”) отличаются от других холодильников системой оттаивания. В обычных холодильниках в морозильной камере влага, попадающая через дверные проемы и влага, содержащаяся в продуктах, вызывает образование изморози и льда в морозильной камере. Для того, чтобы разморозить образовавшийся снег и лёд, необходимо выключить холодильник, вынуть продукты, которые должны быть сохранены холодными во время этого процесса, и удалить накопленный лёд.

Ваш холодильник оснащен системой Frost Free и имеет конструктивные отличия от холодильников, не снабженных этой функцией. Воздух из холодильной и морозильной камеры поступает в специальную сушильную камеру, где частицы влаги, содержащиеся в нем, оседают на конденсатосборнике. После этого осушенный воздух снова поступает в холодильную и морозильную камеры холодильника. Таким образом, благодаря системе Frost Free, стенки вашего холодильника всегда будут свободны от инея и наледи.



Панель управления



Кнопка установки температуры холодильной камеры

С помощью этой кнопки можно задать температуру в холодильной камере. Чтобы установить нужное значение, нажмите кнопку. Кроме того, этой кнопкой включается режим интенсивного охлаждения.

Индикатор сигнала тревоги

При возникновении проблем в холодильнике индикатор сигнала тревоги будет гореть красным цветом

Режим интенсивного охлаждения

Когда он применяется?

- Для охлаждения большого количества продуктов.
- Для охлаждения продуктов быстрого приготовления.
- Для быстрого охлаждения продуктов.
- Для хранения сезонных продуктов в течение длительного времени.

Как им пользоваться?

- Нажимайте кнопку установки температуры, пока не загорится индикатор интенсивного охлаждения.
- Индикатор интенсивного охлаждения будет светиться всегда, пока включен данный режим.
- Для обеспечения оптимальной производительности прибора при максимальной мощности холодильной камеры активируйте режим интенсивного охлаждения на 5 часов до того, как положите свежие продукты в холодильник.

Во время этого режима:

При нажатии кнопки установки температуры режим будет отменен, температура установится в значение MAX.

Примечание. Режим интенсивного охлаждения автоматически отключится через 5 часов.

Настройки температуры

- Начальная температура, отображаемая на дисплее, показана на среднем индикаторе температуры.
- Нажмите один раз кнопку установки температуры.
- При каждом нажатии кнопки температура будет понижаться.
- Если нажать кнопку установки температуры до появления символа интенсивного охлаждения на дисплее холодильника и удерживать кнопку в течение следующих 3 секунд, символ начнет вспыхивать.
- Если нажать и удерживать кнопку, произойдет переустановка в последнее значение температуры.

Это гарантирует автоматическую установку температуры в холодильной и морозильной камерах. Устанавливаемое значение лежит в диапазоне от MIN до MAX. При выборе значения в диапазоне от MIN до MAX нажатием кнопки установки температуры она уменьшается. Для энергосбережения в зимнее время эксплуатируйте холодильник, когда термостат установлен в нижнее положение.

Предупреждения по настройкам температуры

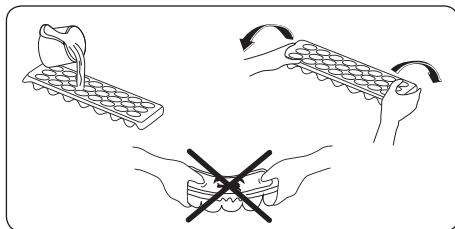
- Настройки температуры не сбрасываются в случае перебоев электропитания.
- Не начинайте выполнение следующей настройки, пока не завершите уже начатую.
- Настройку температуры производят в зависимости от частоты открывания дверей, количества хранимых внутри продуктов и температуры в помещении.
- Чтобы полностью охладиться после подключения к электросети, холодильник должен без перерыва проработать около 24 часов (в зависимости от температуры окружающей среды).
- В этот период как можно реже открывайте дверцы холодильника и не загружайте в него слишком много продуктов.
- Чтобы предотвратить повреждение компрессора холодильника при отключении и повторном включении или при перебоях электропитания, используется функция 5-минутной задержки. Холодильник начинает работать в нормальном режиме через 5 минут.
- Холодильник предназначен для эксплуатации в диапазоне температур окружающей среды, указанном в стандартах, согласно климатическому классу на этикетке. В целях эффективности охлаждения использование холодильника за пределами указанного диапазона не рекомендуется.
- Данное изделие предназначено для использования при температуре окружающей среды от 16 до 43 °C.

Климатический класс	Температура окружающей среды, °C
T	От 16 до 43 °C
ST	От 16 до 38 °C
N	От 16 до 32 °C
SN	От 10 до 32 °C

Аксессуары

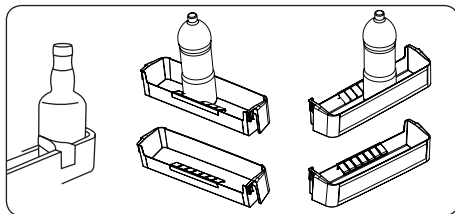
Ящичек для льда

- Наполните ящичек для льда водой и поместите его в морозильное отделение.
- После того, как вода полностью превратится в лед, Вы сможете перевернуть ящичек, как показано на рисунке, чтобы получить кубики льда.



Держатель для бутылок (опционально, в некоторых моделях)

Чтобы предотвратить падение или соскальзывание бутылок, рекомендуется использовать держатель для бутылок. Также использование держателя для бутылок позволит избежать шума, который возникает при открывании или закрывании дверцы.

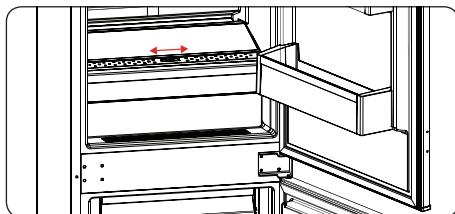


Диск регулирования свежести

Если регулятор влажности установить в закрытое положение, свежие фрукты и овощи будут храниться дольше.

В случае, когда отделение для фруктов и овощей заполнено до отказа, диск регулирования свежести, расположенный на передней стенке контейнера, следует открыть. Благодаря этому будет регулироваться воздух и уровень влажности в контейнере, и срок годности продуктов увеличится.

При появлении конденсации на стеклянной полке, регулятор влажности следует установить в открытое положение.

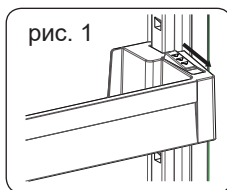


Регулируемая дверная полка

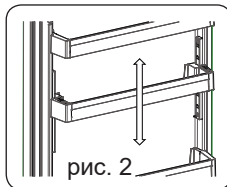
Регулируемую дверную полку можно устанавливать на шести разных уровнях высоты для более удобного размещения продуктов.

Изменение положения регулируемой дверной полки

Поддерживайте нижнюю часть полки и выдвиньте кнопки, расположенные по бокам дверной полки, в указанном стрелкой направлении (рис. 1).



Расположите дверную полку на желаемой высоте, переместив ее вверх или вниз. После установки дверной полки в требуемое положение отпустите кнопки, расположенные по бокам дверной полки (рис. 2). Прежде чем отпустить полку, попробуйте переместить ее вверх или вниз, чтобы убедиться в надежности ее крепления.



Примечание. Размещая продукты на подвижной дверной полке, поддерживайте ее снизу, иначе под действием веса дверная полка может выпасть из направляющих. Это может привести к повреждению дверной полки или направляющих.

Внешний вид и текстовое описание аксессуаров могут различаться в зависимости от модели устройства.

ЧАСТЬ - 3. ХРАНЕНИЕ ПРОДУКТОВ В ХОЛОДИЛЬНИКЕ

Холодильное отделение

- Продукты всегда должны быть завернуты или храниться в закрытых контейнерах.
- Горячие блюда и напитки перед помещением в холодильник следует охладить до комнатной температуры.
- Не храните упакованные продукты и контейнеры напротив лампы и крышки холодильной камеры.
- Храните фрукты и овощи без упаковки в специально предназначенных для этого контейнерах.

Ниже приведены рекомендации по размещению и хранению продуктов в холодильной камере.

Продукты	Время хранения	Куда поместить в холодильной камере
Овощи и фрукты	1 неделя	В отсек для хранения фруктов и овощей (без обертки)
Мясо и рыба	2 – 3 дня	В пластиковой пленке или в пакетах, либо в металлической коробке (на стеклянной полке)
Свежий сыр	3 – 4 дня	На специальной полке на дверце
Масло и маргарин	1 неделя	На специальной полке на дверце
Бутилированные продукты, молоко и йогурт	До истечения срока хранения, указанного производителем	На специальной полке на дверце
Яйца	1 месяц	На полке-контейнере для яиц
Готовые блюда		На всех полках

Примечание: Картофель и чеснок желательно не хранить в холодильнике. Мясо, если оно не было приготовлено, не рекомендуется повторно замораживать после оттаивания.

Морозильная камера

- Отделение глубокой заморозки предназначено для хранения замороженных продуктов в течение длительного времени и для изготовления льда.
- Поместите продукты, которые необходимо заморозить, сначала в верхнюю корзину глубокой заморозки, не превышая производительность холодильника по замораживанию. Не размещайте продукты, которые должны подвергнуться заморозке, рядом с уже замороженными продуктами. После того как продукты заморожены, их можно поместить рядом с другими замороженными продуктами (не раньше чем через 24 часа).
- Продукты, подлежащие замораживанию (мясо, фарш, рыба и т. п.), можно

замораживать, разделив на порции таким образом, чтобы можно было сразу употребить в пищу.

- Не замораживайте размороженные продукты повторно. Это может привести к проблемам со здоровьем, например к пищевому отравлению.
- Не подвергайте горячие продукты глубокой заморозке, пока они не остынут. Из-за этого в корзине глубокой заморозки могут испортиться другие продукты.
- При покупке замороженных продуктов убедитесь, что они были заморожены при соответствующих условиях, а их упаковка не повреждена.
- При хранении замороженных продуктов следует соблюдать инструкции, указанные на упаковке. Если инструкции отсутствуют, продукты следует употребить в самое ближайшее время.
- Транспортировка замороженных продуктов должна проводиться достаточно быстро, чтобы они не испортились, и их необходимо помещать на полку быстрой заморозки как можно скорее. Не используйте для заморозки дверные полки.
- Если в упаковке с замороженными продуктами накопилась влага, а также имеется неприятный запах, скорее всего, продукты ранее хранились в несоответствующих условиях и испортились. Не покупайте такие продукты!
- Продолжительность хранения замороженных продуктов зависит от окружающей температуры, частоты открывания и закрывания дверей, настроек термостата, типа продуктов и времени, прошедшего с момента покупки до времени помещения в морозильную камеру. Всегда следуйте инструкциям на упаковке и никогда не превышайте указанный срок хранения.

Ниже приведены рекомендации по размещению и хранению продуктов в холодильной камере.

Рыба и мясо	Подготовка	Продолжительность хранения (месяцев)	Период таяния при комнатной температуре -часы-
Бифштекс	Упаковать для заморозки в удобных порциях	6-10	1-2
Баранина	Упаковать для заморозки в удобных порциях	6-8	1-2
Жареная телятина	Упаковать для заморозки в удобных порциях	6-10	1-2
Кубики телятины	В маленьких кусочках	6-10	1-2
Кубики баранины	В кусочках	4-8	2-3
Фарш	В удобных порциях, упакованных без специй	1-3	2-3
Потроха (кусок)	В кусочках	1-3	1-2
Колбаса/Салями	Должна быть упакована даже при наличии оболочки		Пока не оттает
Курица или индейка	Упаковать для заморозки в удобных порциях	7-8	10-12
Гусь/утка	Упаковать для заморозки в удобных порциях	4-8	10
Оленина - крольчатина - дикий кабан	Порциями по 2.5 кг, без костей	9-12	10-12
Пресноводная рыба (форель, обыкновенная щука, рыба)	Ее следует промыть и высушить после тщательной внутренней очистки и соскабливания чешуи. Там, где это необходимо, отрезать хвост и голову.	2	До тех пор, пока хорошо не разморозится
Нежирная рыба (морской окунь, палтус, камбала)		4-8	До тех пор, пока хорошо не разморозится
Жирная рыба (скумбрия, макрель, луфарь, анчоусы)		2-4	До тех пор, пока хорошо не разморозится
Ракообразные	Очищенный и расфасованный по упаковкам	4-6	До тех пор, пока хорошо не разморозится
Икра	В своей упаковке, внутри алюминиевой или пластиковой чашки	2-3	До тех пор, пока хорошо не разморозится
Улитки	В подсоленной воде, внутри алюминиевой или пластиковой чашки	3	До тех пор, пока хорошо не разморозится

Примечание: Замороженные продукты после их оттаивания должны готовиться как свежие продукты. Если они не будут приготовлены после размораживания, их НЕЛЬЗЯ замораживать снова.

Овощи и фрукты	Подготовка	Продолжительность хранения (месяцев)	Период таяния при комнатной температуре -часы-
Цветная капуста	Удалите листья, разделите кочан на части и держите в воде с небольшой частью лимона	10 - 12	Можно сразу использовать в замороженном виде
Зеленые бобы, фасоль	Помойте их и разрежьте на маленькие кусочки.	10 - 13	Можно сразу использовать в замороженном виде
Горох	Очистьте их от шелухи и помойте.	12	Можно сразу использовать в замороженном виде
Грибы и аспарагус	Помойте их и разрежьте на маленькие кусочки.	6 - 9	Можно сразу использовать в замороженном виде
Капуста	В очищенном состоянии	6 - 8	2
Баклажан	После того, как помыли, разрежьте его на кусочки по 2 см	10 - 12	Отделять пластины друг от друга
Кукуруза	Очистьте и уложите в емкость, не удаляя стержень, или в зернах	12	Можно сразу использовать в замороженном виде
Морковь	Очистьте их и нарежьте ломтиками	12	Можно сразу использовать в замороженном виде
Перец	Отрежьте стебель, разрежьте на две половинки и удалите семена.	8 - 10	Можно сразу использовать в замороженном виде
Шпинат	Промыть	6 - 9	2
Яблоки и Груши	Порезать на ломти, удалив кожуру	8 - 10	(в морозильнике) 5
Абрикос и персик	Разделить наполовину и удалить семена	4 - 6	(в морозильнике) 4
Клубника и малина	Помойте их и очистьте	8 - 12	2
Приготовленные фрукты	В чашке с добавлением 10% раствора сахара	12	4
Слива, вишня, клюква	Помойте их и удалите стебель	8 - 12	5 - 7

Молочные продукты и Мучные изделия		Подготовка	Продолжительность хранения (месяцы)	Условия хранения	
Пакетированное (гомогенизированное) молоко		В собственной упаковке	2 - 3	Только гомогенизированное молоко	
Сыр, кроме белого сыра		Ломтиками	6 - 8	Для кратковременного хранения можно оставить в фабричной упаковке. Для долгосрочного хранения, необходимо также завернуть их в полимерную пленку	
Масло, маргарин		В собственной упаковке	6		
Яйца (*)	Белок яйца	Хорошо размешано, добавляется щепотка соли или сахара, чтобы избежать излишней густоты	10 - 12	30 г эквивалентны желтку.	В закрытом контейнере
	Яичная масса (белок – желток)		10	50 г эквивалентны желтку.	
	Желток яйца	Хорошо размешано, добавляется щепотка соли или сахара, чтобы избежать излишней густоты	8 - 10	20 г эквивалентны желтку.	

(*) Не замораживать со скорлупой. Белок и желток необходимо замораживать по отдельности или в полностью перемешанном виде.

	Продолжительность хранения (месяцев)	Период таяния при комнатной температуре (часы)	Продолжительность оттаивания в духовке (минуты)
Хлеб	4 - 6	2 - 3	4-5 (220-225 °С)
Печенье	3 - 6	1 - 1,5	5-8 (190-200 °С)
Пирог	1 - 3	2 - 3	5-10 (200-225 °С)
Торт	1 - 1,5	3 - 4	5-8 (190-200 °С)
Слоеное тесто	2 - 3	1 - 1,5	5-8 (190-200 °С)
Пицца	2 - 3	2 - 4	15-20 (200 °С)

Некоторые специи в готовых продуктах (анис, базилик, укроп, уксус, перечные смеси, имбирь, чеснок, лук, горчица, тмин, майоран, черный перец и т.д.) после длительного хранения могут приобрести неприятный вкус. Следовательно, замороженные продукты должны быть лишь слегка приправлены специями или же специи следует добавлять после размораживания продуктов.

Время хранения готовых продуктов зависит от использованного масла. Продукты, приготовленные на маргарине, телячьем жире, оливковом масле и сливочном масле, пригодны для хранения, продукты, приготовленные на арахисовом масле, не рекомендованы для хранения.

Жидкие продукты должны быть заморожены в пластмассовых контейнерах, остальные – в полимерной пленке или пакетах.

ЧАСТЬ - 4. ОЧИСТКА И ОБСЛУЖИВАНИЕ

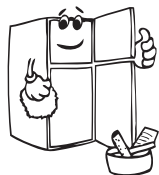
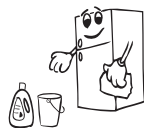
- Убедитесь, что Вы отключили холодильник от сети перед его очисткой.



- При мытье холодильника не лейте на него воду.



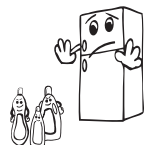
- Вы можете протереть внутренние и внешние стороны мягкой тканью или губкой с использованием теплой мыльной воды.



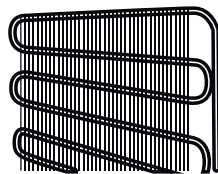
- Каждую деталь следует очистить мыльной водой отдельно. Не проводить очистку в посудомоечной машине.



- Никогда не используйте для очистки холодильника воспламеняющийся, взрывчатый или агрессивный материал, вызывающий коррозию, к примеру, растворители, газы, кислоты.



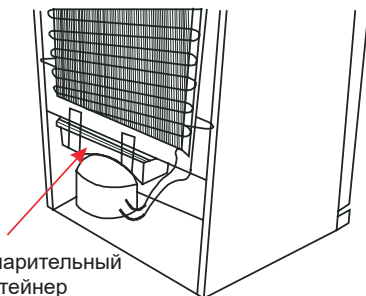
- Для экономии электроэнергии и улучшения продуктивности работы необходимо проводить очистку конденсатора щеткой, по крайней мере, один раз в год.



Убедитесь, что Вы выключили холодильник из сети при его очистке.

Размораживание

Ваш холодильник размораживается полностью автоматически. Вода, образовавшаяся в результате размораживания, стекает в испарительный контейнер через водосборную канавку под конденсатором и испаряется.



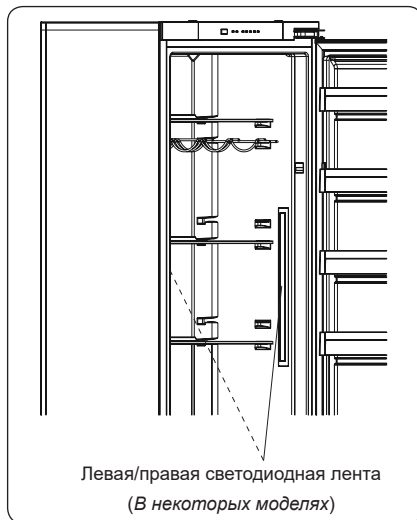
Испарительный контейнер

Замена светодиодной подсветки

В морозильной камере для освещения используется 1 или 2 светодиодных ленты. Обратитесь к специалисту по обслуживанию.

Примечание. Количество и место расположения светодиодных лент зависит от модели.

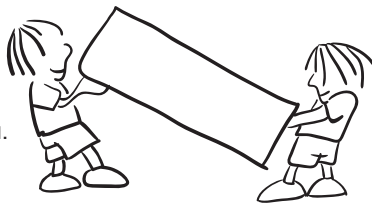
!!! В некоторых моделях освещение может отсутствовать.





ЧАСТЬ - 5. ДОСТАВКА И ИЗМЕНЕНИЕ МЕСТА УСТАНОВКИ

- Для повторной транспортировки лучше хранить оригинальную упаковку и пенопласт (по желанию).
- Снять подвижные детали (полки, вспомогательные приспособления, контейнеры для овощей и т.д.) или зафиксировать их во время транспортировки или повторной установки с помощью ленты во избежание ударов.
- Упаковать холодильник в толстую упаковку, обернуть лентой и прочными веревками и следовать инструкциям по транспортировке, содержащимся на упаковке.

Переносите холодильник в вертикальном положении.



Ledul indicator alarmă se aprinde	TIP ERORĂ 	DE CE	CE TREBUIE FĂCUT
	„Avertisment Defecțiune”	Există piese defecte sau răcirea nu funcționează Это первое включение устройства или включение после отсутствия электроэнергии дольше 1 часа.	Проверьте, открыта ли дверь, и выясните, прошел ли уже 1 час с начала работы устройства. Если дверь не открыта и устройство работает уже дольше 1 часа, как можно скорее обратитесь в сервисный центр.

Если Ваш холодильник работает неправильно, проблема может быть незначительной. Поэтому перед обращением к специалистам, для сохранения денег и времени проверьте следующее:

Что необходимо делать, если прибор не работает;

Проверьте следующее (возможные причины);

- Отсутствует электропитание;
- Общий выключатель электроэнергии в Вашем доме отключен;
- Электрическая розетка неисправна; Для проверки, подключите в розетку любое проверенное работающее устройство.

Что необходимо делать, если прибор не работает должным образом:

Проверьте следующее (возможные причины):

- Перегрузка устройства;
- Ручка термостата установлена в положение «1» (в этом случае рекомендуется установить ручку термостата в большее положение);
- Плотны ли закрыты дверцы;
- Отсутствует ли пыль на конденсаторе;
- Достаточное ли расстояние между задней стенкой и стеной.

Если прибор шумит;

Охлаждающий газ, циркулирующий в замкнутой схеме морозильника, может производить легкий шум (напоминающий звук выделения пузырьков) даже когда компрессор не работает. Не волнуйтесь. Это нормальное явление. Если звуки отличны от указанных выше, проверьте следующее;

- Насколько хорошо выровнено устройство;
- Не касается ли что-нибудь задней стенки;
- Наличие на устройстве вибрирующих предметов.

Если в нижней части холодильника скапливается вода,

проверьте следующее:

Не засорилось ли сливное отверстие для талой воды (используйте сливную пробку для размораживания для очистки сливного отверстия)

Если продукты в холодильнике недостаточно охлаждаются:

Ваш холодильник предназначен для функционирования при интервалах температур окружающей среды, обозначенных в технических условиях, в соответствии с классом климатических условий, указанных на информационной этикетке. Мы не рекомендуем осуществлять эксплуатацию холодильника, если наружная температура не будет соответствовать обозначенным температурным пределам, так как это может повлиять на охлаждающую способность устройства.

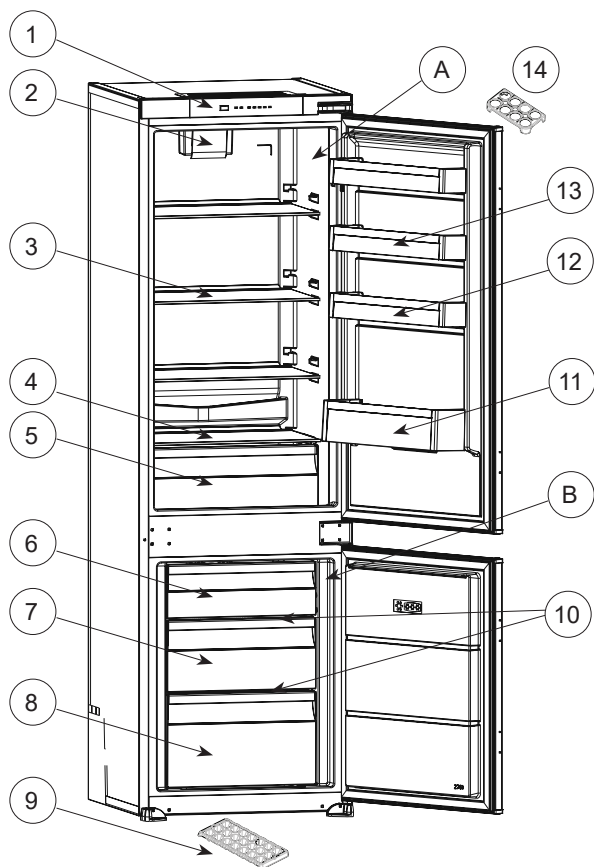
Рекомендации

- Плавкий предохранитель компрессора срабатывает после внезапного отключения электроэнергии или после отключения холодильника из розетки, чтобы дать газу в системе охлаждения время для стабилизации. Холодильник включится через 4 – 5 минут, это нормально.
- Блок охлаждения холодильника спрятан в задней стенке. Поэтому, внутри холодильника (на задней поверхности) могут появляться капельки воды или лед, в силу того, что компрессор работает с определенными интервалами. Это нормально. В размораживании нет необходимости, если количество наледи не слишком большое.
- Чтобы полностью отключить устройство, следует извлечь вилку из розетки (для очистки и на время оставления дверей открытыми).
- Если после выполнения всех изложенных выше инструкций проблема сохраняется, проконсультируйтесь с ближайшей авторизованной сервисной службой.
- Купленный вами холодильник предназначен только для бытового использования и может использоваться только внутри помещений по указанному назначению. Оно не пригодно для использования в коммерческих и иных целях. Мы обращаем Ваше внимание, что если потребитель использует данное устройство не в соответствии с данными условиями, производитель и продавец не несут ответственности за ремонт и отказ во время гарантийного срока.
- Срок службы холодильника, заявленный Департаментом Промышленности, составляет 10 лет (период замены деталей, необходимых для его правильной работы).

Советы по энергосбережению

- 1– Установите прибор в прохладном, хорошо вентилируемом помещении, куда не попадают прямые солнечные лучи, вдали от источников тепла (батареи отопления, плиты и т.д.). В противном случае необходимо использовать изоляционную панель.
- 2– Охладите подогретые продукты и напитки перед размещением в холодильнике.
- 3– При размораживании замороженных продуктов, помещайте их в холодильную камеру. Низкая температура замороженных продуктов во время размораживания будет способствовать поддержанию низкой температуры внутри холодильной камеры. Таким образом, будет обеспечиваться оптимальное энергосбережение.
- 4– При размещении напитков и жидких продуктов они должны храниться в закрытом виде, иначе уровень влажности внутри холодильника повысится и время охлаждения будет увеличено. Также, хранение напитков и жидких продуктов в закрытом виде способствует сохранению их запаха и вкуса.
- 5– При размещении продуктов и напитков следует минимально открывать дверцу.
- 6– Следите за тем, чтобы отсеки холодильника с различной температурой (к примеру, отсек для фруктов и овощей) оставались закрытыми.
- 7– Дверное уплотнение должно быть чистым и гибким. В случае износа прокладок необходимо произвести их замену.

ЧАСТЬ - 7. ДЕТАЛИ И УСТРОЙСТВО ХОЛОДИЛЬНИКА



Ниже приведен простой перечень деталей холодильника.
Детали могут отличаться в зависимости от модели.

A) Холодильная камера
B) Морозильная камера

1) Панель управления
2) Турбовентилятор *
3) Полочки холодильника
4) Полка ящика для фруктов и овощей
5) Ящик для фруктов и овощей
6) Верхняя корзина морозильной камеры

7) Средние корзины морозильной камеры
8) Нижняя корзина морозильной камеры
9) Лоток для льда
10) Стеклополки морозильной камеры
11) Полочка для бутылок
12) Регулируемая дверная полка* / Дверная полка
13) Полка для бутылок
14) Держатель яиц

УСТАНОВКА

Инструкции по установке и изменение направления открывания дверей

Перед установкой внимательно изучите данные инструкции.

Установите холодильник/морозильник в предназначенное для этого место в кухонной мебели.

При необходимости измените направление открывания дверцы в соответствии с инструкциями.

Проверьте установочные размеры в соответствии с рисунком С. Положение соединения между дверцами мебельной секции должно быть на одном уровне с положением соединения между дверцами прибора.

! Размеры шкафа зависят от материала триммера⁽¹⁾.

1. Если триммер⁽¹⁾ изготавливается из пластмассы, размеры шкафа определяются по таблице 1/E1.
2. Если триммер⁽¹⁾ изготавливается из металла, размеры шкафа определяются по таблице 1/E2.
3. Необходимые элементы крепления указаны на рис. А.
4. Отвинтите два винта на верхней поверхности (рис. D).
5. Очистите двустороннюю ленту на нижней поверхности декоративной крышки⁽¹⁾. Вставьте декоративную крышку⁽¹⁾ в гнездо и закрепите 2 винтами (6) с левой/правой стороны (рис. E).
6. ВАЖНОЕ ПРИМЕЧАНИЕ. Запрещается закручивать винт посередине.
7. Пропустите кабель питания через вентиляционную шахту и расположите его так, чтобы устройство можно было легко подключить сразу после установки (рис. В–С).
8. Снимите **эластичное уплотнение**², расположенное на боковой панели устройства, и приклейте его на обратной стороне от дверных петель устройства (рис. E–F).
9. Поднимите устройство и установите его в предназначенное для него место в кухонной мебели. Направьте прибор в обратную сторону от дверных петель, чтобы **эластичное уплотнение**² покрыло пространство между прибором и кухонной мебелью.
10. Установите передние ножки, чтобы они были параллельны лицевой поверхности кухонной мебели (рис. G).
11. Прикрепите передние ножки **винтами**⁵ (рис. G).
12. Прикрепите **декоративную крышку**¹ к кухонной мебели **винтами**⁵ (рис. H).
13. Присоедините **крепежный кронштейн**¹¹ к кухонной мебели **винтами**⁵. Повторите эту операцию для противоположной стороны (рис. I).
14. Прикрепите **направляющие**³ к дверцам устройства **винтами**⁶. Прислоните двери устройства к двери мебельной секции, чтобы они открывались под правильным углом. Продвиньте **рейки**⁴ в **направляющие**³, выравнявая **паз**. Прикрепите **рейки**⁴ к дверцам мебельной секции **винтами**⁵ (рис. J).
15. Зазор 1–2 мм со стороны ручки между мебельной секцией и ее дверцами регулируется **направляющими**³. Это имеет большое значение для правильной работы устройства (рис. J).

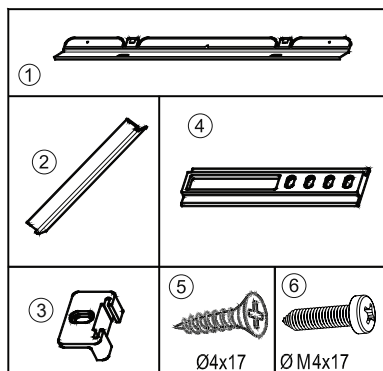


Рисунок А

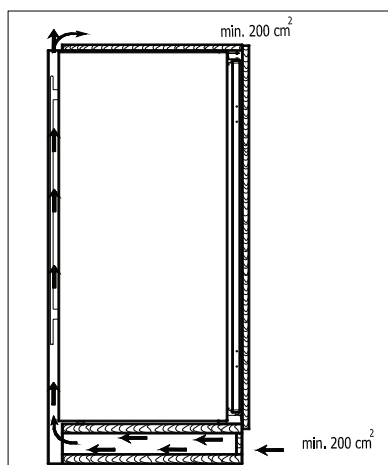


Рисунок В

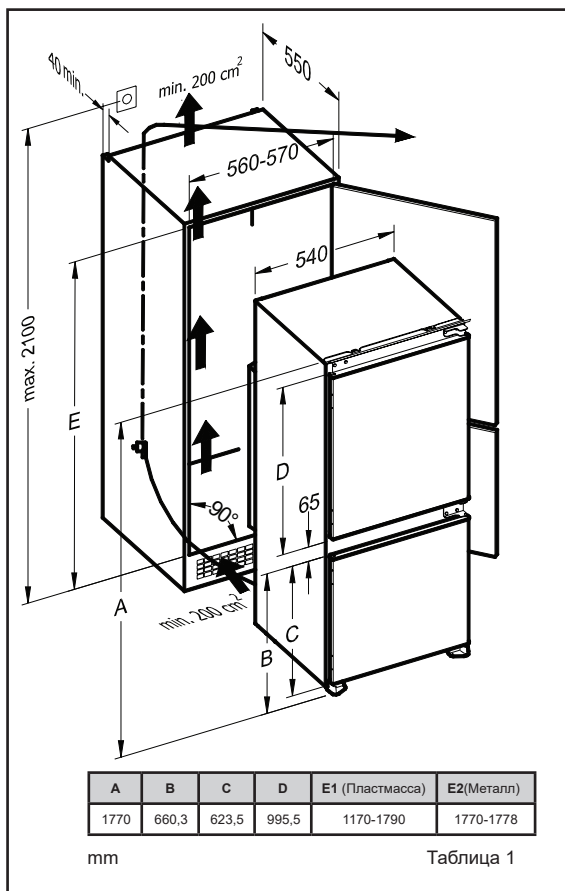


Таблица 1

Рисунок С

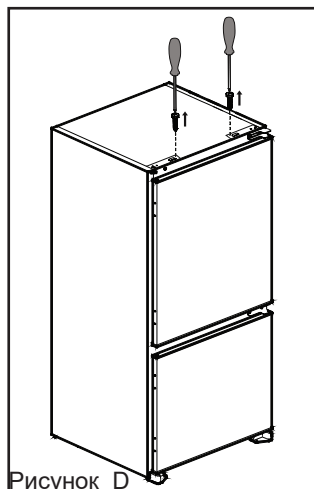


Рисунок D

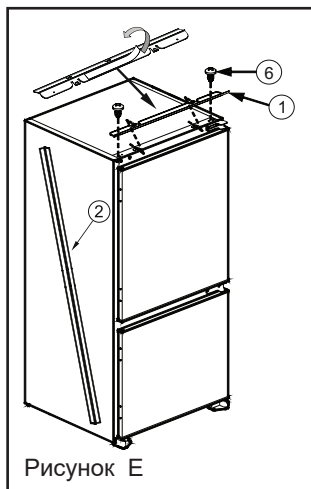


Рисунок E

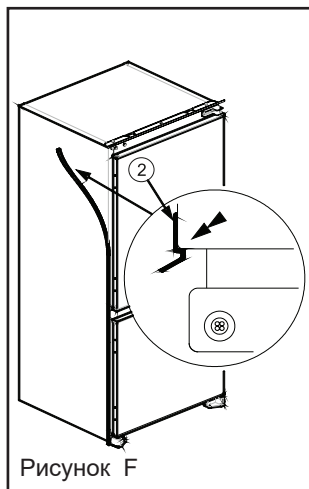


Рисунок F

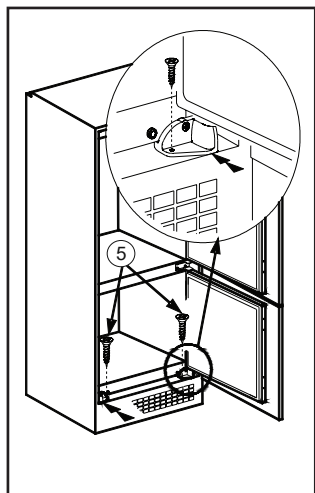


Рисунок F

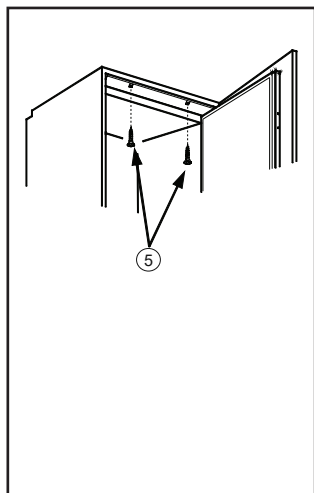


Рисунок G

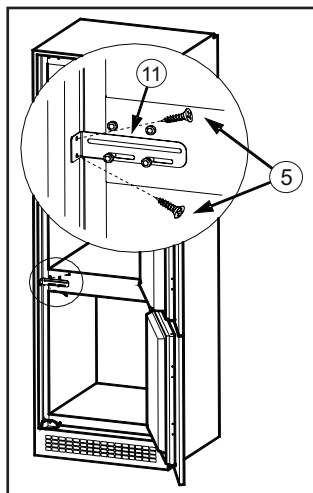


Рисунок H

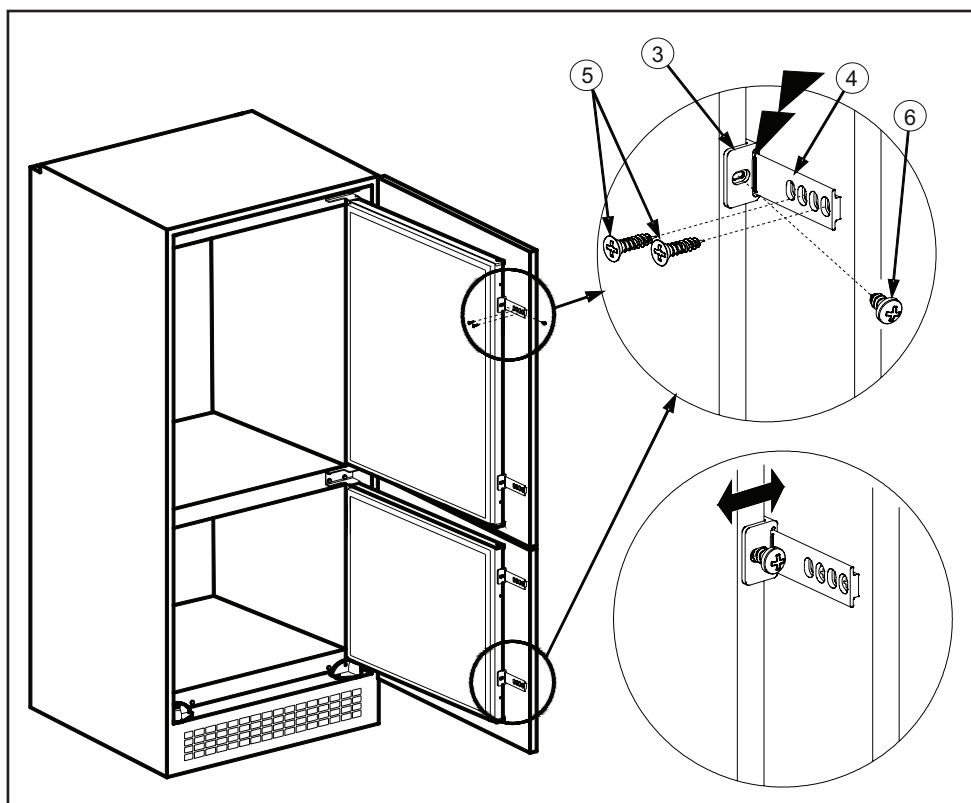


Рисунок J

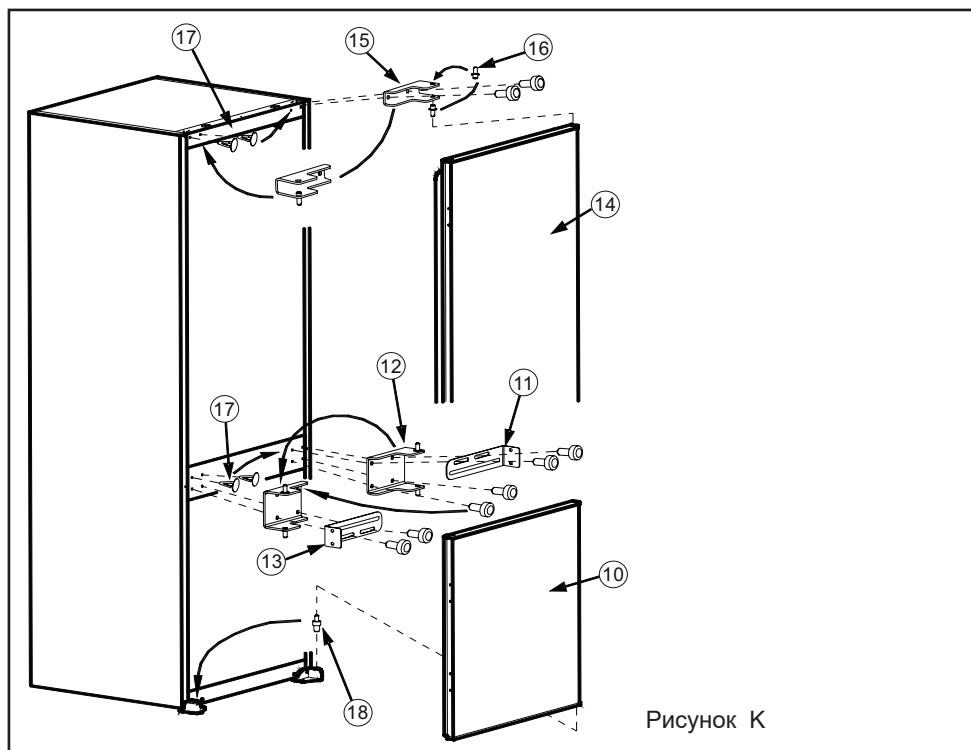


Рисунок К

Изменение направления открывания двери

1. Отвинтите петлю верхней дверцы¹⁵ и поместите верхнюю дверцу¹⁴ в безопасное место.
2. Отвинтите штифт дверной петли¹⁶ и надежно привинтите его к противоположной стороне, после чего поместите в безопасное место.
3. Отвинтите петлю средней дверцы¹² и поместите нижнюю дверцу¹⁰ в безопасное место. Привинтите обратно крепежный кронштейн¹¹ на исходное место без петли средней дверцы¹².
4. Переместите штифт нижней дверцы¹⁸ на противоположную сторону.
5. Вставьте заглушки отверстий¹⁷ в пустые отверстия на противоположной стороне.
6. Расположите нижнюю дверцу¹⁰ над штифтом нижней дверцы¹⁸ и задвиньте в корпус.
7. Открутите крепежный кронштейн¹³. Установите петлю средней дверцы¹² на нижнюю дверцу¹⁰. Установите крепежный кронштейн¹¹ на петлю средней дверцы¹² и жестко закрепите их вместе винтами на корпусе.
8. Расположите верхнюю дверцу¹⁴ над петлей средней дверцы¹², а петлю верхней дверцы¹⁵ над верхней дверцей¹⁴, затем жестко привинтите петлю верхней дверцы¹⁵ на противоположную сторону в исходное положение.



Произведено в Турции

«Вестель Беяз Ешья Санайи,
Ве Тиджарет А.С.»
Адрес: Организе Санайи Болгеси
45030 Маниса / ТУРЦИЯ
Тел: (+90) 236 226 30 00

Made in Turkey

Vestel Beyaz Esya San, Ve Tic A.S.
Adress: Organize Sanayi Bolgesi
45030 Manisa / TURKEY
Tel: (+90) 236 226 30 00

Импортер

ООО «Вестел - СНГ»
601655 г. Александров
Владимирская обл.,
ул. Гагарина д.16
Тел: (495) 956 82 30



57233237