

# Weissgauff

Germany

## Холодильник

WCD 486 NFX

WCD 486 NFB



### **Уважаемый покупатель!**

*Благодарим Вас за выбор продукции, выпускаемой под торговой маркой **WEISSGAUFF**. Мы рады предложить Вам изделия, разработанные и изготовленные в соответствии с высокими требованиями к качеству, функциональности и дизайну. Перед началом эксплуатации прибора внимательно прочитайте данное руководство, в котором содержится важная информация, касающаяся Вашей безопасности, а также рекомендации по правильному использованию прибора и уходу за ним. Позаботьтесь о сохранности настоящего Руководства, используйте его в качестве справочного материала при дальнейшем использовании прибора.*

### **Меры предосторожности**

- В целях безопасности перед началом установки и эксплуатации устройства прочтите внимательно данную инструкцию, включая все предупреждения и примечания.
- Убедитесь, что все люди, использующие данное устройство, ознакомлены с инструкцией по эксплуатации и мерами предосторожности.
- Сохраняйте инструкцию по эксплуатации на протяжении всего срока службы холодильника.
- Данное устройство не предназначено для использования детьми младше 8 лет, лицами с ограниченными физическими, сенсорными или умственными способностями, а также лицами с недостаточным опытом эксплуатации данного устройства, если они не были проинструктированы о правилах безопасной эксплуатации и не осознают существующую опасность.
- Не позволяйте детям играть с холодильником.
- Уход и обслуживание холодильника не должно производиться детьми младше 8 лет без присмотра взрослых.
- Храните упаковку от холодильника вне доступном для детей месте.
- В случае утилизации устройства выньте вилку из розетки, обрежьте шнур питания, снимите дверь, чтобы предотвратить риск случайных травм. Замки на холодильнике также должны быть удалены в случае его утилизации.

### **Общие меры предосторожности**

- Вентиляционные отверстия в корпусе прибора должны быть открытыми. Не блокируйте их.
- Не используйте механические устройства и другие приспособления для ускорения размораживания, кроме рекомендованных производителем.
- Не повреждайте контур охлаждения.
- Не используйте электроприборы внутри отсеков холодильника (например, мороженицы), если они не рекомендованы производителем для использования подобным образом.

- Не трогайте лампочку в холодильнике, если она включена длительное время, так как она может быть горячей.
- Не следует хранить любые емкости со взрывоопасными материалами такими, как аэрозоли и др., в холодильнике.
- Хладагент изобутан (R600a), содержащийся в контуре охлаждения, является природным газом с высоким уровнем экологической безопасности, который, тем не менее, легко воспламеняется. Во время транспортировки и установки холодильника убедитесь, что компоненты контура хладагента не повреждены.
- Избегайте открытого огня и источников возгорания.
- Не пытайтесь вносить изменения в конструкцию холодильника.
- Любые повреждения шнура питания могут вызвать короткое замыкание, пожар и/или поражение электрическим током.
- Данное оборудование предназначено для использования в бытовых и других похожих условиях, например, в кухнях для персонала в магазинах, офисах и в других рабочих помещениях, в жилых домах на фермах, отелях, мотелях и в других жилых помещениях, в мини-гостиницах (типа «ночлег и завтрак») и в предприятиях общественного питания.
- Любые электрические компоненты (вилка, шнур питания, компрессор и др.) в случае неисправности должны быть заменены авторизованным сервисным центром или квалифицированным специалистом во избежание травм.
- Лампочка, идущая в комплекте с холодильником, не предназначена для использования в иных бытовых целях.
- Не следует удлинять шнур питания.
- Убедитесь, что шнур питания не поврежден. Поврежденный шнур питания может перегреваться и привести к возгоранию.
- Убедитесь, что вилка устройства находится в свободном доступе.
- Не тяните за кабель.
- Если электрическая розетка не зафиксирована плотно, не вставляйте в нее вилку во избежание риска поражения электрическим током.
- Соблюдайте осторожность при транспортировке холодильника ввиду его значительного веса.
- Не берите продукты из холодильника и морозильной камеры мокрыми руками во избежание обморожения.
- Не подвергайте холодильник воздействию прямых солнечных лучей.

#### **Ежедневное использование**

- Не следует повторно замораживать продукты, которые были разморожены.
- Замороженные продукты следует хранить в соответствии с рекомендациями

изготовителя.

- Следует соблюдать инструкции производителя по хранению продуктов.
- Не помещайте газированные напитки в морозильную камеру, так как они могут лопнуть и повредить холодильник.
- Не употребляйте замороженные продукты сразу из холодильника во избежание обморожения.

## **Сервисное обслуживание**

- Все сервисные работы по обслуживанию холодильника должны производиться квалифицированным специалистом.
- Все ремонтные работы должны производиться авторизованным сервисным центром с использованием оригинальных запчастей.

## **Энергосбережение**

- Не ставьте горячую пищу в холодильник.
- Не размещайте упакованные продукты вплотную к друг другу, так как это уменьшает циркуляцию воздуха.
- Не ставьте продукты в плотную к задней стенке.
- Если электричество отключено, не открывайте дверь холодильника.
- Не открывайте дверь холодильника слишком часто.
- Не оставляйте дверь открытой на долгое время.
- Не устанавливаете чрезмерно низкую температуру на термостате.
- Вы можете убрать некоторые аксессуары (например, ящики и полки), чтобы увеличить объем хранения и уменьшить энергопотребление.

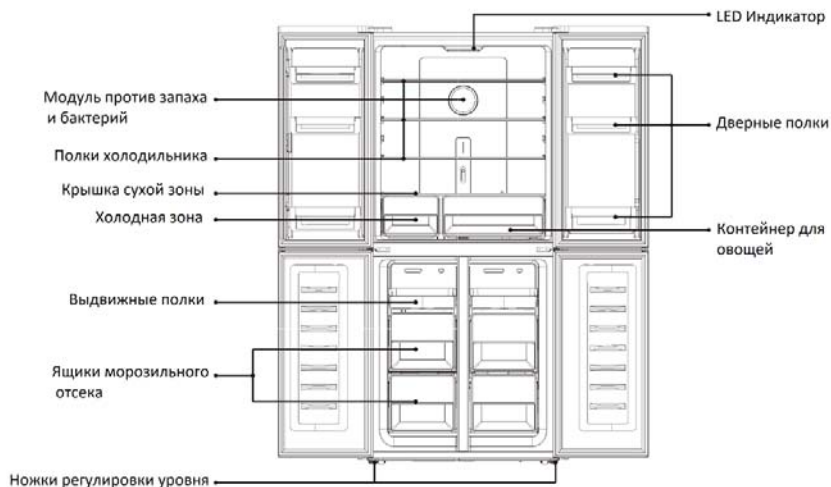
## **Подключение холодильника**

- Прежде чем включить холодильник, убедитесь, что напряжение и частота, указанные на паспортной табличке, соответствуют характеристикам сети.
- Устройство должно быть заземлено. Если розетка не заземлена, подключайте холодильник к заземлению отдельно в соответствии с действующими нормами, обратившись к квалифицированному электрику.
- Производитель не несет ответственности в случае несоблюдения мер предосторожности, указанных выше.

## **Правила и условия монтажа, хранения, перевозки (транспортировки), реализации и утилизации**

- Устройство не требует какого-либо монтажа или дополнительной фиксации.
- Хранение и транспортировка устройства должны производиться в сухом помещении. Устройство требует бережного обращения, оберегайте его от воздействия пыли, грязи, ударов, влаги, огня и т.д.
- Реализация устройства должна производиться в соответствии с действующим законодательством РФ.
- Хладагент R600a и циклопентан являются горючими материалами. По окончании срока службы изделия не выбрасывайте устройство вместе с остальными бытовыми отходами. Утилизация данного изделия должна быть осуществлена согласно местным нормам и правилам по переработке отходов. Утилизация изделий позволяет предотвратить нанесение потенциального вреда окружающей среде и здоровью человека в результате неконтролируемого выброса отходов и рационально использовать материальные ресурсы. За более подробной информацией по сбору и утилизации отслужившего электрического и электронного оборудования, осуществляемым бесплатно и по вашему месту жительства, обратитесь в соответствующее управление вашего муниципального органа власти.

## Внешний вид



Данное изображение носит справочный характер и может отличаться от фактического устройства.

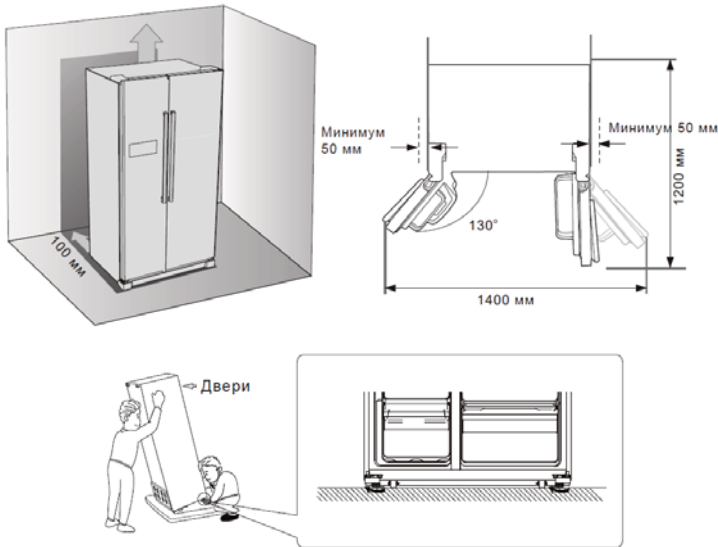
## Установка

Требования к месту установки:

- Вне доступности от прямых солнечных лучей.
- Достаточно пространства для открывания дверей.
- Ровный пол.
- Свободное пространство вокруг холодильника.

1. Распакуйте холодильник, убедитесь, что повреждения отсутствуют. Не подключайте холодильник при наличии повреждений и немедленно свяжитесь с продавцом. В этом случае следует сохранять заводскую упаковку.
2. Перед тем как включить холодильник, подождите минимум 4 часа.
3. Следует обеспечить нормальную циркуляцию воздуха вокруг холодильника, плохая циркуляция может привести к перегреву устройства. Следуйте рекомендациям производителя по установке
4. Рекомендуется устанавливать холодильник напротив стены, так чтобы нагревающиеся части холодильника были вне доступности.

5. Не следует устанавливать холодильник рядом с радиаторами отопления или плитами.



#### **Выравнивание холодильника**

Выровняйте и зафиксируйте холодильник с помощью регулировочных ножек. Откручивайте ножки против часовой стрелки, чтобы поднять холодильник. Закручивайте ножки по часовой стрелке, чтобы опустить холодильник.

#### **Месторасположение холодильника**

Устанавливайте холодильник в месте, температура которого соответствует климатическому классу, указанному на паспортной табличке.

Климатический класс	Температура
SN	+10 °С до +32 °С
N	+16 °С до +32 °С
ST	+16 °С до +38 °С
T	+16 °С + 43 °С

Холодильник не следует устанавливать вблизи источников тепла (радиаторы отопления, бойлер, прямые солнечные лучи). Убедитесь, что вокруг холодильника достаточно места для циркуляции воздуха. Если холодильник установлен под навесным шкафом, убедитесь, что расстояние между верхом холодильника и шкафом не менее 100 мм.



## Эксплуатация

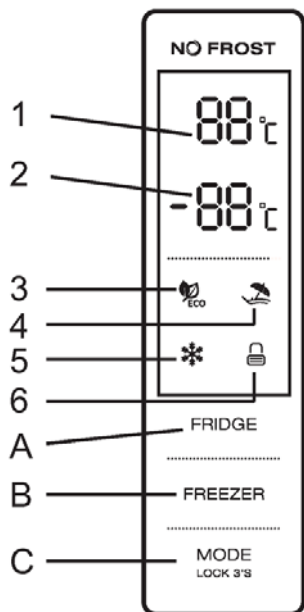
### Панель управления

#### Кнопки

А. Нажмите для регулировки температуры холодильного отсека. Можно установить температуру 2-8 °С или отключить охлаждение.

В. Нажмите для регулировки температуры морозильной камеры. Доступна температура от -14 °С до -22

С. Установка блокировки / смена режима. Нажимайте для переключения режимов или удерживайте в течении 3 секунд для блокировки / разблокировки.



#### Дисплей

Дисплей подсвечен в течении 2 минут после открытия двери или нажатия кнопки.

1. Температура холодильного отсека.
2. Температура морозильной камеры.
3. ЭКО режим
4. Режим отпуска.
5. Суперрежим
6. Статус блокировки.

#### Режим ЭКО

В этом режиме температура холодильной камеры составляет 5 °С, а морозильной –

-18 °С

#### Режим отпуска

В режиме отпуска температура в холодильной камере будет поддерживаться на уровне 17 °С.

#### Супер заморозка

Режим супер заморозки для замораживания продуктов. Автоматически выключается спустя 50 часов после включения.

### **Включение холодильника в первый раз**

Перед началом использования протрите холодильник изнутри и снаружи теплой водой с нейтральным мылом, чтобы убрать посторонние запахи, после чего тщательно высушите холодильник.

**Важно:** Не используйте моющие средства и абразивные порошки, так как они могут повредить покрытие.

### **Заморозка свежих продуктов**

Морозильная камера предназначена для заморозки свежих продуктов, хранения замороженных продуктов и продуктов глубокой заморозки в течение длительного времени.

Положите свежие продукты для заморозки в морозильную камеру.

### **Хранение замороженных продуктов**

При первом включении или если холодильник был выключен долгое время, прежде, чем положить продукты в морозильную камеру, оставьте холодильник работающим в течение 2 часов или увеличьте температуру.

В случае внезапной разморозки из-за отключения электроэнергии на время большее чем указано в технических характеристиках холодильника размороженные продукты должны быть употреблены немедленно или приготовлены и заморожены повторно после приготовления.

### **Размораживание**

Замороженные продукты следует разморозить в холодильной камере или при комнатной температуре прежде чем использовать их для приготовления пищи.

### **Настройка зоны свежести**

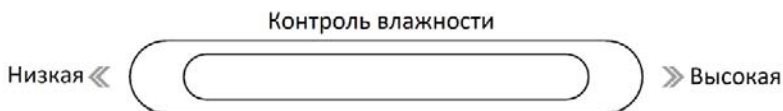
Температура этой зоны может быть настроена для наилучшего сохранения продуктов. Переверните переключатель вверх для значительного снижения температуры в зоне свежести; вниз – для оптимального сохранения овощей и фруктов.

«Охлаждение» подходит для лучшего сохранения овощей и фруктов, а «Фрукты и овощи» для хранения свежих фруктов и овощей при необходимой влажности.



### Настройка влажности

Высокая влажность подходит для хранения овощей, а низкая – фруктов. Вы можете настроить ее с помощью регулятора.



### Полезные советы

- Замораживайте только свежие, качественные продукты.
- Перед замораживанием разделите продукты на небольшие порции, это поможет заморозить их быстрее и разморозить только необходимое для приготовления количество.
- Упаковывайте продукты в алюминиевую фольгу или полиэтиленовый пакет.
- Не кладите незамороженные продукты сверху на замороженные.
- Рекомендуется промаркировать дату заморозки продуктов, чтобы отслеживать срок хранения продуктов.

### **Хранение свежих продуктов**

- Не храните теплую пищу и жидкости в холодильнике.
- Упаковывайте продукты перед заморозкой, особенно продукты с сильным запахом.
- Готовую пищу следует упаковывать и размещать на любую полку выше ящиков для овощей.
- Фрукты и овощи следует хранить в ящике для овощей.
- Сыры и масло следует поместить в герметичный контейнер или упаковать в фольгу или пленку.
- Молоко в бутылках следует хранить в дверной полке с закрытой крышкой.
- Бананы, картофель, лук, чеснок не следует хранить в холодильнике, если они не упакованы.

### **Уход**

С целью соблюдения гигиены необходимо регулярно мыть холодильник изнутри.

#### **Внимание**

- Во время мытья холодильника он должен быть отключен от питания. Отключите холодильник и выньте вилку из розетки. Не используйте пароочистители для мытья холодильника. Горячий пар может повредить пластиковые компоненты, а влага - попасть на электронные компоненты.
- Эфирные масла и органические растворители могут повредить пластиковые части холодильника, например, лимонный сок, масляная кислота, очистители, содержащие уксусную кислоты.
- Не используйте абразивные моющие средства.
- Не используйте металлические предметы.
- Уберите продукты из холодильника в прохладное место.
- Используйте теплую воду и мягкую ткань для мытья холодильника, после это протрите влажной губкой и высушите.
- Устройство не требует разморозки, так как оно оснащено функцией No Frost.

## Возможные проблемы и их решение

### Внимание:

Проблемы, которые не описаны в данной инструкции, должны решаться только квалифицированным специалистом.


Проблема	Возможная причина	Решение
Устройство не работает	Вилка не включена в розетку	Вставьте вилку в розетку
	Предохранитель перегорел или поврежден	Проверьте или замените предохранитель
	Розетка неисправна	Неисправная розетка должна быть заменена электриком
Продукты слишком теплые	Температура не отрегулирована должным образом	Следуйте указаниям по регулировке температуры
	Дверь холодильника открыта в течение длительного времени	Открывайте дверь только при необходимости
	Большое количество продуктов размещено в холодильнике в течение суток	Установите более низкое значение температуры
	Устройство находится вблизи источника тепла	Следуйте требованиям инструкции к месту установки холодильника
Холодильник охлаждает слишком сильно	Установлена слишком низкая температура	Переключите термостат на более высокую температуру
Нетипичный шум	Холодильник не выровнен по уровню	Отрегулируйте с помощью регулировочных ножек
	Холодильник касается стены или других предметов	Слегка передвиньте устройство
	Компоненты, например, трубки, расположенные на задней стороне холодильника, касаются других компонентов или	Если необходимо аккуратно сдвиньте компоненты

	стены	
Вода на полу	Сливное отверстие заблокировано	Следуйте указаниям в разделе «Уход»

Если проблема возникает повторно, обратитесь в сервисный центр.

## Утилизация

Экологический способ утилизации гарантирует, что ценное сырье будет переработано и использовано вторично. Хладагент и изоляция холодильника должны утилизироваться специальным образом. Перед тем как утилизировать холодильник, убедитесь, что трубки системы охлаждения не повреждены. Информация о способах утилизации старого холодильного оборудования, а также упаковки от нового может быть получена в местных муниципальных органах.

<b>Правильная утилизация</b>	
	<p>Данная маркировка на товаре или его упаковке означает, что данный товар не должен утилизироваться вместе с другими бытовыми отходами.</p> <p>Правильная утилизация изделия поможет предотвратить потенциальное негативное влияние на окружающую среду и здоровье людей, а повторная переработка материалов помогает сохранять природные ресурсы.</p> <p>Для экологически безопасной утилизации старого оборудования воспользуйтесь специальной системой сбора использованных приборов или обратитесь в магазин, где был приобретен товар.</p>

Более подробную информацию о переработке изделия можно получить в местном муниципальном управлении или в магазине, где был приобретен товар.

## Технические характеристики

Климатический класс	ST
Класс защиты от поражения электрическим током	I
Класс энергоэффективности	A+
Напряжение сети	220-240 В
Частота	50 Гц
Потребляемая мощность	180 Вт
Мощность при разморозке	220 Вт
Номинальная сила тока	1,5 А
Энергопотребление	1 кВт*ч/24 ч
Общий объём	472 л
Общий полезный объём	401 л
Полезный объём морозильной камеры	133 л
Полезный объём холодильной камеры	268 л
Хладагент, объём	R600a/66 г
Замораживающая способность	16 кг/24 ч
Вес нетто	87 кг (94 кг)
Уровень шума	43 дБ
Вспениватель	Циклопентан
Габариты (ШхДхВ)	79 x 70 x 180 см

## Дополнительная информация

### Изготовитель:

"HOMA APPLAINCES CO.,LTD" No.54 North Dongfu Rd, Nantou, Zhongshan, Guangdong, 528427, Китай  
"Haier Group Qingdao Haier Intelligent Electronics Co. Ltd" Molding Factory, 1 Haier Road, Qingdao, Shandong, 266101, Китай;  
"XINXING INTERNATIONAL APPLIANCES (HK) LIMITED" RM18M,27/F,HO KING COMM CTR,2-16 FA YUEN ST, MONGKOK, KOWLOON, HONG KONG;  
"Nanjing Skyworth Household Electronic Appliances Limited" No96 Binhuai Road Economic Development Zone of LiShui Nanjing

### Уполномоченное изготовителем лицо:

ООО "Гауф Рус"

Адрес: 121357, г. Москва, ул. Верейская, дом 29, строение 134, 2-й этаж комната № 4

Изделие имеет сертификат соответствия, выданный Государственным органом по Сертификации.

Спецификации, информация о продукте, его комплектация и функционал могут быть изменены без предварительного уведомления пользователя.

Фактический интерфейс устройства может отличаться от представленного в данном руководстве.



Сделано в КНР.

На прибор предоставляется 2 года гарантийного обслуживания.  
Срок службы: 10 лет со дня покупки, при использовании в строгом соответствии с настоящей инструкцией по эксплуатации и применимыми техническими стандартами.

Веб-сайт: <http://www.weissgauff.ru>  
Информацию об авторизованных сервисных центрах Вы можете узнать на веб-сайте [www.btremont.ru](http://www.btremont.ru)

Товар изготовлен (мм.гггг): \_\_\_\_\_