

# Содержание

<b>1</b>	<b>Меры предосторожности</b>	<b>158</b>
1.1	Общие меры предосторожности	158
1.2	Ответственность производителя	160
1.3	Назначение прибора	160
1.4	Утилизация	161
1.5	Идентификационная табличка	162
1.6	Данное руководство по эксплуатации	162
1.7	Как читать руководство по эксплуатации	162
<b>2</b>	<b>Описание</b>	<b>163</b>
2.1	Общее описание	163
2.2	Описание принадлежностей	163
2.3	Принадлежности, поставляемые в комплекте	164
<b>3</b>	<b>Использование</b>	<b>166</b>
3.1	Меры предосторожности	166
3.2	Предварительные операции	166
3.3	Первое использование	166
3.4	Использование принадлежностей	166
3.5	Вентиляция	168
3.6	Использование холодильной камеры	169
3.7	Использование морозильной камеры	169
3.8	Уровень шума во время работы	170
3.9	Передняя поверхность горячая	171
3.10	Выключение	171
3.11	Советы по хранению	171
<b>4</b>	<b>Чистка и уход</b>	<b>173</b>
4.1	Меры предосторожности	173
4.2	Чистка прибора	173
4.3	Размораживание	174
4.4	Внутренняя подсветка	174
4.5	Что делать, если...	174
<b>5</b>	<b>Установка</b>	<b>176</b>
5.1	Электрическое подключение	176
5.2	Расположение	176

Рекомендуется внимательно прочитать данное руководство, в котором содержатся все указания для сохранения неизменными внешнего вида и функций купленного прибора.

Для получения дополнительной информации о продукте см.: [www.smeg.com](http://www.smeg.com)



# Меры предосторожности

## 1 Меры предосторожности

### 1.1 Общие меры предосторожности

#### Риск получения травм

- Не дотрагивайтесь до нагревательных элементов во время эксплуатации.
- Не разрешайте детям младше 8 лет играть с прибором.
- Никогда не пытайтесь потушить огонь/возгорание водой: выключите прибор и накройте огонь невозгораемой тканью.
- Операции по чистке и уходу, предназначенные для пользователя, не должны осуществляться детьми без присмотра взрослых.
- Установку и сервисные операции должны выполнять квалифицированные специалисты с соблюдением местных нормативных требований.
- Запрещается вносить изменения в конструкцию прибора.
- Не вставляйте остроконечные металлические предметы (столовые приборы или инструменты) в пазы и прорези.
- Не пытайтесь отремонтировать прибор самостоятельно или без помощи квалифицированного техника.

- Не касайтесь (особенно мокрыми руками) и не кладите непосредственно в рот замороженные продукты.
- Не храните горючие, взрывоопасные или испаряющиеся вещества.
- Не храните взрывоопасные вещества, например, аэрозольные упаковки с горючими и взрывчатыми веществами внутри прибора.
- Бутылки с крепкими алкогольными напитками должны быть плотно закрыты и храниться в вертикальном положении.
- Если токоподводящий кабель поврежден, немедленно свяжитесь с сервисной службой, которая заменит вам кабель, предотвращая любые возможные риски.

#### Риск повреждения прибора

- Во время эксплуатации не кладите на прибор остроконечные металлический предметы, как, например, ножи, вилки, ложки и крышки.
- Не используйте для очистки стеклянных частей абразивные или коррозионные моющие средства (напр., чистящие порошки, пятновыводители или металлические мочалки).
- Не садитесь на прибор.



- Запрещается опираться на дверь или на ручку с целью перемещения прибора.
- Не используйте струи пара под давлением для чистки прибора.
- Категорически запрещается использовать прибор для охлаждения помещения.
- **ПРЕДУПРЕЖДЕНИЕ:** При установке прибора следите за тем, чтобы сетевой шнур не оказался зажат или поврежден.
- **ПРЕДУПРЕЖДЕНИЕ:** Не размещайте многогнездовые розетки или переносные источники питания с задней стороны перебора.
- Не используйте переходники для вилки сетевого шнура.
- В случае поломки, а также во время выполнения операций по уходу или чистке всегда отключайте прибор от сети электропитания.
- Не храните в морозильной камере жидкости в жестяных банках или стеклянные емкости.
- Не используйте остроконечные металлические предметы для удаления лишнего льда из морозильной камеры.
- Во избежание недостаточной устойчивости прибора установите и закрепите его должным образом, согласно изложенных в данном руководстве инструкций.
- Запрещается ставить на верх прибора тяжелые предметы.
- В случае установки вблизи другого холодильника или морозильной камеры, соблюдайте между ними расстояние минимум 2 см.
- Не устанавливайте и не используйте прибор на открытом воздухе.

### Для данного прибора

- Данным прибором могут пользоваться дети в возрасте от 8 лет, лица с ограниченными физическими, сенсорными или умственными способностями, с недостаточным опытом или знаниями, только если они находятся под присмотром или были обучены безопасному пользованию прибором и в полной мере понимают, какие могут возникнуть при этом опасности.
- Дети должны находиться под постоянным присмотром, чтобы не допускать их игр с прибором.
- Не опирайтесь и не садитесь на открытую дверь.
- Удостоверьтесь, что в дверке не застревают никакие предметы.



## Меры предосторожности

- Прибор содержит незначительное количество изобутана (R600a), будьте осторожны во время транспортировки, монтажа или чистки, чтобы не повредить контур охлаждения.
- Не загромождайте вентиляционные отверстия вокруг прибора или в нише, куда он встраивается.
- Не используйте механические и электрические устройства, а также химические средства для ускорения процесса оттаивания, отличные от рекомендованных производителем.
- Следите, чтобы не повредить охлаждающий контур (в случаях, когда к нему открыт доступ).
- Не используйте электрические приборы внутри отсеков для хранения еды, если они не были рекомендованы производителем.
- В случае повреждения контура охлаждения не используйте открытое пламя и проветрите помещение.
- Запрещается использовать прибор или его части иным образом, отличающимся от указанного в данном руководстве.

- Предупреждение: опасность возгорания / огнеопасные материалы.



### 1.2 Ответственность производителя

Производитель снимает с себя любую ответственность за вред, причиненный людям в результате:

- использования прибора в целях, отличных от предусмотренных;
- несоблюдения указаний инструкций по эксплуатации;
- нарушения целостности хотя бы одной части прибора;
- использования неоригинальных запчастей.

### 1.3 Назначение прибора

Данный прибор создан для использования в быту и аналогичных условиях, а именно:

- в кухонных зонах, предназначенных для персонала магазинов, офисов и других типов рабочей среды;
- на фермах и клиентами отелей, мотелей и других гостиничных структур;
- в структурах типа "ночлег и завтрак";



- при предоставлении услуг кейтеринга и аналогичных, исключая розничные продажи.
- Прибор не предназначен для профессионального и коммерческого пользования.
- Данный прибор предназначен для охлаждения и хранения свежих и замороженных продуктов питания в домашних условиях. Любое иное использование прибора считается ненадлежащим.
- Прибор не предназначен для использования с наружными таймерами или с применением систем дистанционного управления.

## 1.4 Утилизация



Утилизация данного прибора выполняется отдельно от других видов отходов (директивы 2002/95/CE, 2002/96/CE, 2003/108/CE). В данном приборе нет веществ в количестве, которое может считаться опасным для здоровья или окружающей среды в соответствии с действующими европейскими директивами.

Чтобы утилизировать прибор:

- Обрежьте кабель питания и удалите кабель вместе с вилок.



### Электрическое напряжение Опасность электрического удара

- Отключите общее электрическое питание.
- Отключите кабель питания от электрической сети.
- По окончании срока службы прибора его следует передать в соответствующие центры дифференцированного сбора электрических и электронных отходов или же передать продавцу в момент покупки аналогичного прибора, в соотношении один к одному.
- В случае замены прибора снимите дверь и оставьте полки в положении использования, чтобы дети не могли застрять внутри.

Примите во внимание, что для упаковки прибора применяются безвредные материалы, пригодные для повторного использования.

- Передайте материалы упаковки в соответствующие центры дифференцированного сбора отходов.



### Пластиковые упаковки Опасность удушья

- Запрещается выбрасывать упаковку или ее части.
- Не допускайте, чтобы дети играли с пластиковыми упаковочными пакетами.



## Меры предосторожности

### 1.5 Идентификационная табличка

Идентификационная табличка с техническими данными, паспортным номером и маркировкой. Никогда не снимайте идентификационную табличку.

### 1.6 Данное руководство по эксплуатации

Данное руководство является неотъемлемой частью прибора и должно храниться в доступном для пользователя месте в течение всего срока эксплуатации прибора.

Перед началом эксплуатации прибора внимательно прочтите данное руководство.

### 1.7 Как читать руководство по эксплуатации

В настоящем руководстве используются следующие понятия для облегчения чтения:

#### Меры предосторожности



Общая информация о настоящем руководстве по эксплуатации, о технике безопасности и финальной утилизации.

#### Описание



Описание прибора и принадлежностей.

#### Использование



Информация по эксплуатации прибора и принадлежностей, советы по хранению продуктов.

#### Чистка и уход



Информация о правильной чистке и уходе за прибором.

#### Установка



Информация для квалифицированного техника: установка, пуск в эксплуатацию и приемные испытания.



Меры предосторожности



Информация



Предложения

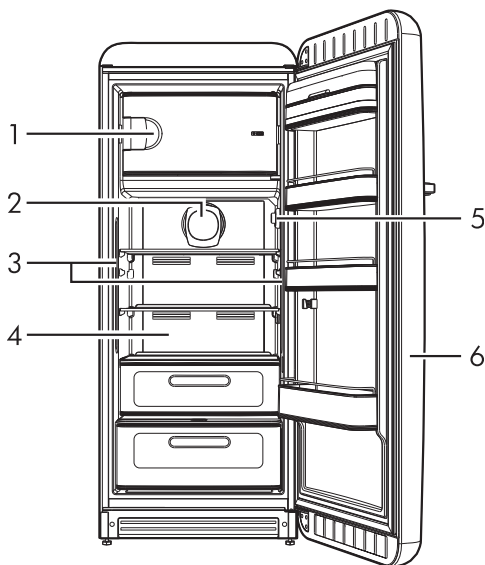
1. Последовательность инструкций по эксплуатации.

  - Отдельная инструкция по эксплуатации.



## 2 Описание

### 2.1 Общее описание



- 1 Морозильная камера
- 2 Вентилятор
- 3 Внутренняя подсветка
- 4 Холодильная камера
- 5 Термостат
- 6 Дверца холодильника

### 2.2 Описание принадлежностей

#### Морозильная камера

Используется для хранения замороженных продуктов питания, для заморозки свежих продуктов и для производства кубиков льда.

#### Вентилятор

Необходим для распределения температуры и уменьшения конденсата на опорных поверхностях.

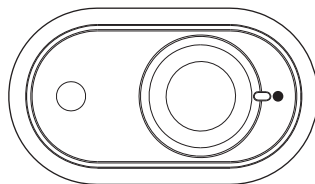
#### Внутренняя подсветка

Внутреннее освещение прибора включается при открывании дверцы.

#### Холодильная камера

Используется для хранения свежих продуктов питания.

#### Термостат



Используется для выбора температуры внутри холодильной камеры и морозильной камеры.



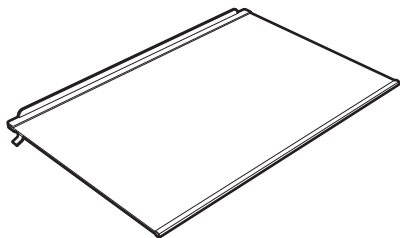
## Описание

### 2.3 Принадлежности, поставляемые в комплекте



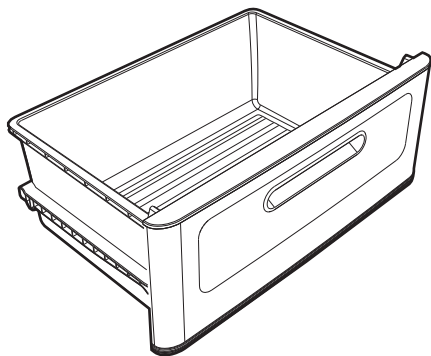
В некоторых моделях могут присутствовать не все указанные принадлежности.

#### Полки



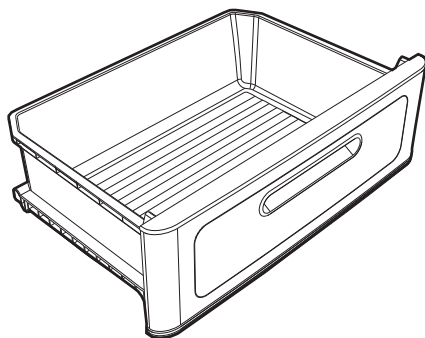
Используются для оптимизации пространства и раскладки продуктов питания в холодильной камере.

#### Ящик для овощей и фруктов



Используется для хранения овощей и фруктов, при этом обеспечивается постоянный уровень влажности внутри ящика.

#### Отсек повышенного охлаждения



Используется для более продолжительного сохранения свежести и вкусовых качеств таких деликатных продуктов, как мясо, рыба и слегка замороженные пищевые продукты благодаря постоянному поддержанию температуры в диапазоне от  $-2^{\circ}\text{C}$  до  $+3^{\circ}\text{C}$ .



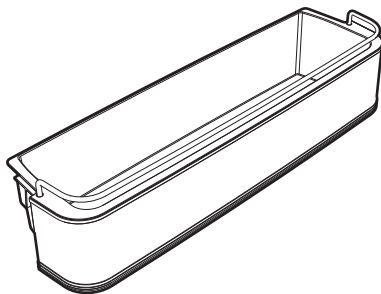
Не ставьте в отсек повышенного охлаждения продукты, подлежащие заморозке, или лотки для льда.





## Полочки и емкости на двери

Используются для раскладки продуктов в мелкой таре или упаковке. Полочка в нижней части двери может использоваться для бутылок.



Принадлежности, которые могут контактировать с пищевыми продуктами, изготовлены из материалов, соответствующих нормам действующего законодательства.



Принадлежности, поставляемые в комплекте, или дополнительные принадлежности можно заказать в авторизованных сервисных центрах. Используйте только оригинальные принадлежности и запчасти от производителя.



## 3 Использование

### 3.1 Меры предосторожности



#### Неправильное использование Опасность повреждения прибора

- Не удаляйте лед или иней острыми предметами, чтобы не повредить стенки прибора.
- Не опирайтесь и не садитесь на дверь или открытые ящики.
- Не трогайте нагревающиеся элементы с наружной стороны холодильника.
- Не храните горючие, взрывоопасные или испаряющиеся вещества.
- Не храните взрывоопасные вещества, например, аэрозольные упаковки с горючими и взрывчатыми веществами внутри прибора.
- Органические вещества, кислоты или эфирные масла могут разъедают пластиковые поверхности или уплотнители, если находятся в контакте долгое время.
- Бутылки с крепкими алкогольными напитками должны быть плотно закрыты и храниться в вертикальном положении.

### 3.2 Предварительные операции

1. Удалите все защитные пленки снаружи и внутри прибора, а также с принадлежностей.
2. Снимите имеющиеся этикетки (за исключением идентификационной таблички с техническими данными) с дополнительных принадлежностей и с полоков.
3. Извлеките из прибора и вымойте все принадлежности (см. 4 Чистка и уход).

### 3.3 Первое использование



После установки или повторного расположения прибора подождите не менее двух часов, прежде чем включать его.

Вставьте вилку в розетку электропитания.

Чтобы включить прибор, поверните ручку термостата из положения **1** до положения **5**, в зависимости от требуемой температуры.



При повышении положений от 1 до 5 температура внутри холодильника уменьшается.

#### Сигнализация открытой двери

Если дверь прибора остается открытой в течение продолжительного периода времени, срабатывает звуковая и световая (внутри мигают лампочки) сигнализация, оповещающая пользователя о необходимости закрыть дверь.

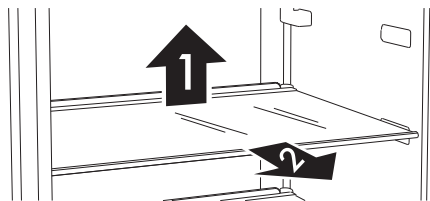
### 3.4 Использование принадлежностей

#### Полки

Полки можно устанавливать на различной высоте в зависимости от ваших потребностей, вставив их в специальные направляющие. У каждой полки есть барьер для предотвращения случайного выхода из направляющей.



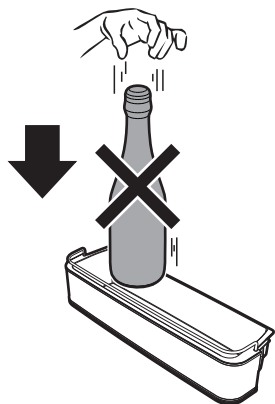
Чтобы полностью вынуть полки, приподнимите их заднюю часть (1) и удалите (2).



Скоропортящиеся продукты должны размещаться в глубине полок, где температура более низкая.

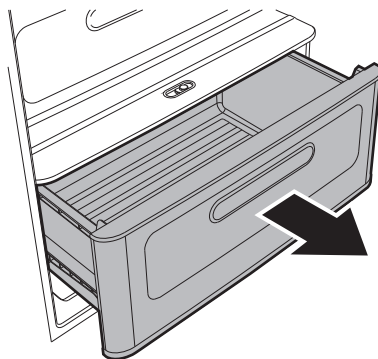
## Полочки и емкости на двери

Используются для хранения яиц, масла, молочных продуктов, тубиков, консервов и небольших пакетов. В нижней части двери имеется отсек для бутылок. Не рекомендуется ставить в отсек слишком тяжелые бутылки и ронять их в момент размещения.



## Ящик для овощей и фруктов

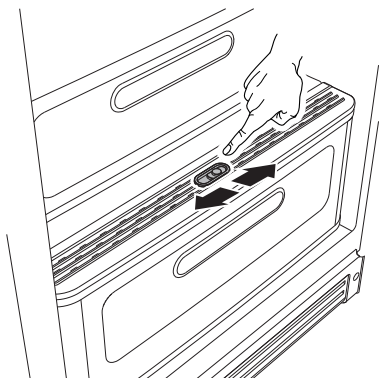
Этот контейнер находится в нижней части холодильной камеры. В нем предусмотрена соответствующая стеклянная полка, которая закрывает свежие продукты, требующие для правильного хранения поддержания постоянного уровня влажности.



Хранение овощей с высоким содержанием воды может вызвать образование конденсата на стеклянной полке. Такое природное явление не сказывается на исправной работе прибора.



## Регулятор влажности в ящике



Используется для регулирования влажности внутри ящика для фруктов и овощей. Смещайте регулятор в горизонтальном направлении, чтобы открыть или закрыть поток воздуха через отверстия.



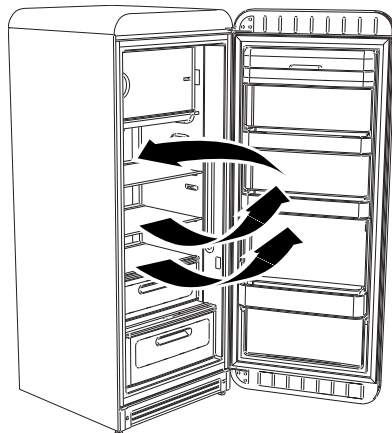
Хранение овощей с высоким содержанием воды может вызывать образование конденсата на стеклянной полке. Такое природное явление не сказывается на исправной работе прибора.

## 3.5 Вентиляция



Прежде чем положить продукты в прибор, их рекомендуется герметично упаковать.

Воздух, принудительно циркулирующий внутри прибора, лишен влаги, поэтому он быстро высушивает продукты.



Система внутренней вентиляции позволяет быстрее охлаждать продукты и обеспечивает равномерное охлаждение внутри прибора.



## 3.6 Использование холодильной камеры

### Размещение продуктов питания

Разместите продукты на различных полках или в ящиках, предварительно упаковав их или герметично закрыв. Это позволяет:

- сохранить запахи, влажность и свежесть продуктов;
- избежать смешивания запахов и вкусов различных продуктов между собой;
- избежать повышенной влажности внутри холодильной камеры, возникающей из-за обычного испарения от продуктов (в частности фруктов и свежих овощей), что в определенных условиях работы (повышение температуры и влажности окружающего воздуха, увеличение частоты открытия двери) может вызвать образование конденсата на полках.



Перед помещением внутрь прибора охладите до комнатной температуры горячие продукты и напитки.

## 3.7 Использование морозильной камеры

Для правильного хранения и замораживания пищевых продуктов рекомендуется:

- Распаковывать фрукты и овощи в порции весом до 1 кг максимум; мясо и рыбу в порции до 2 кг максимум.
- Небольшие упаковки быстро замораживаются и обеспечивают лучшую сохранность питательных веществ, в том числе после размораживания/готовки.
- Распаковывать продукты в герметические упаковки, максимально удаляя из них воздух.
- Не используйте бумажные пакеты или пакеты для покупок, для замораживания имеются специальные пакеты/емкости.



Перед помещением внутрь прибора охладите до комнатной температуры горячие продукты и напитки.

RU

### Таблица времени хранения

Продукты питания	Время
Яйца, копченое мясо, маринованные продукты, сыр	макс. 10 дня
Овощи и зелень с корнями	макс. 8 дня
Сливочное масло	макс. 7 дня
Кондитерские изделия, фрукты, готовые блюда,	макс. 2 дня
Рыба, мясной фарш, морепродукты	макс. 1 день



## Таблица времени хранения замороженных продуктов

Продукты питания	Время
Фрукты, говядина	макс. 10-12 мес.
Овощи и зелень, телятина, курица	макс. 8-10 мес.
Дичь	макс. 6-8 мес.
Свинина	макс. 4-6 мес.
Мясной фарш	макс. 4 мес.
Хлеб, сладости, готовые блюда, жирная рыба	макс. 3 мес.
Потроха	макс. 2 мес.
Колбаски, постная рыба	макс. 1 мес.

## Размороженные продукты

Размороженные продукты необходимо употребить в пищу как можно быстрее. Холод замораживает, но не убивает микроорганизмы, которые активизируются после разморозки и портят продукты питания.

Частичная разморозка снижает пищевую ценность продуктов, прежде всего овощей, фруктов и готовых блюд.

## 3.8 Уровень шума во время работы

Охлаждение холодильника и морозильной камеры осуществляется посредством системы, работающей под давлением. Для поддержания выбранной температуры внутри камер компрессор начинает работать в соответствии с установленным уровнем охлаждения, а при необходимости может работать непрерывно. Когда компрессор включается, создается жужжание, интенсивность которого уменьшается через несколько минут.

Другой шум, связанный с нормальной работой прибора, - это урчание, появляющееся при перемещении хладагента по трубам системы. Это нормальный шум и он не указывает на плохую работу машины. В случае очень сильного шума возможно, что его происхождение имеет другие причины. Следовательно, необходимо убедиться в том, что:

- холодильник ровно стоит на полу и не вибрирует во время работы компрессора: если нет - отрегулируйте положение при помощи регулирующих ножек;
- ящики, полки и емкости на двери расположены правильно и находятся в специальных гнездах: если нет - установите их правильно;
- Бутылки и контейнеры на различных полках размещены устойчиво и не соприкасаются между собой: вибрация, вызываемая работой компрессора, может создавать определенную шумность;
- Не допускайте размещения холодильника в контакте с мебелью или иными электроприборами.



## 3.9 Передняя поверхность горячая

Внутри камеры предусмотрена система подогрева передней поверхности, позволяющая ограничение образования конденсата в зоне уплотнителя двери.

## 3.10 Выключение

Если в течение длительного времени вы не планируете использовать прибор, рекомендуется выключить его.

1. Извлеките вилку из розетки электропитания.
2. Освободите камеры.
3. После размораживания вытрите мягкой тканью остатки накопленной влаги.



Во избежание возникновения неприятного запаха вследствие влажности и застоя воздуха, оставьте дверь приоткрытой.

## 3.11 Советы по хранению

### Советы по экономии электроэнергии

- Правильная эксплуатация прибора, правильная упаковка продуктов питания, постоянная температура и свежесть продуктов оказывают огромное влияние на качество хранения.
- Во избежание чрезмерного нагревания внутренней части камер, уменьшите время и количество открываний двери.
- Регулярно очищайте конденсатор на задней части холодильника во избежание снижения эффективности работы электроприбора;
- Размораживайте замороженные продукты в холодильной камере, чтобы с пользой использовать накопленный в них холод.

### Общие рекомендации

- Всегда проверяйте срок годности продуктов, указанный на упаковке.
- Продукты должны храниться в закрытой таре или герметичной упаковке, они не должны распространять запахи или впитывать запахи и влажность.
- Если вы будете отсутствовать несколько дней, уберите из холодильника скоропортящиеся продукты.

### Дверь холодильной камеры

- В верхней и центральной части хранятся яйца, сливочное масло, сыры и т.п.
- В нижней части хранятся напитки, жестяные банки, бутылки и т.п.



## Холодильная камера

- В верхней части хранятся консервированные продукты, вино, печенье и т.п.
- В центральной части хранятся молочные продукты, готовые блюда, кондитерские изделия, фруктовые соки, пиво и т.п.
- В нижней части хранится мясо, колбасные изделия и т.п.
- В ящиках для овощей и фруктов хранятся свежие фрукты, экзотические фрукты, зелень, морковь, картофель, лук...

## Морозильная камера

- На упаковке должны быть указаны данные о типе пищевого продукта, количестве и дате заморозки.
- Используйте небольшие, по возможности, уже охлажденные упаковки.
- Количество свежих продуктов, которое можно замораживать одновременно, указано на табличке с данными в холодильной камере.
- Используйте специальные мешочки для замораживания продуктов, алюминиевую фольгу, полиэтиленовую пленку для продуктов и специальные формы для замораживания.
- Не используйте бумажные и целлофановые пакеты не пищевого назначения, пакеты для покупки продуктов или уже использованные пакеты для заморозки.
- Старайтесь, чтобы уже замороженные продукты не соприкасались со свежими продуктами для заморозки.
- Здесь хранится упакованная зелень и овощи, лед, мороженое...





## 4 Чистка и уход

### 4.1 Меры предосторожности



#### Неправильное использование Риск повреждения поверхностей

- Не используйте струи пара под давлением для чистки прибора.
- Для очистки стальных частей или поверхностей с металлизированной отделкой (например анодированных, никелированных, хромированных) нельзя использовать средства, содержащие хлор, аммиак или отбеливатель.
- Не используйте для очистки стеклянных частей абразивные или коррозионные моющие средства (напр., чистящие порошки, пятновыводители или металлические мочалки).
- Запрещается использовать грубые или абразивные материалы, а также острые металлические скребки.



#### Электрическое напряжение Опасность электрического удара

- Перед началом чистки или операций по уходу выключите прибор и отсоедините его от сети электропитания.
- Никогда не вынимайте вилку, дергая за кабель.

### 4.2 Чистка прибора

Специальная антибактериальная защита в верхнем слое стенок прибора препятствует размножению бактерий и сохраняет чистоту. Тем не менее, для обеспечения сохранения поверхностей в хорошем состоянии необходимо их регулярно мыть.

#### Очистка холодильника снаружи

- Прибор можно мыть водой или жидким моющим средством (напр., моющие средства для стекол...).
- Не используйте агрессивные моющие средства и губки, которые могут повредить поверхность.
- Мягкой щеткой удалите пыль и копоты с конденсатора на задней панели прибора.
- Очистите лоток над компрессором.

#### Очистка холодильника внутри

- Холодильник можно мыть внутри разведенным жидким моющим средством или теплой водой с добавлением небольшого количества уксуса.
- Необходимо снять полочки и емкости с двери: для этого слегка ударьте кулаком снизу вверх сначала с одной стороны, затем с другой в области соединения с дверью.
- Удалите возможные образования льда, толщина которых превышает 3-5 мм. Нельзя использовать острые предметы или аэрозольные препараты.



## 4.3 Размораживание



Периодическое присутствие инея в морозильной камере считается нормальным.



Не используйте электрические приборы (например, фен и т.п.) или аэрозоли для оттаивания, так как в этом случае могут деформироваться пластиковые части.

### Оттаивание холодильной камеры

Морозильная камера не нуждается в размораживании, так как образующийся на охлаждающей пластине лед тает автоматически после остановки работы компрессора. Процесс размораживания происходит автоматически.

Вода от размораживания направляется в специальную емкость в задней части прибора, который с помощью производимого компрессором тепла испаряет ее.

### Оттаивание морозильной камеры

Морозильная камера нуждается в ручном размораживании. Когда слой инея или льда превышает 2 см, рекомендуется выполнить оттаивание.

За несколько часов до оттаивания установите термостат на максимальную температуру, чтобы дополнительно охладить замороженные пищевые продукты. После этого извлеките вилку из розетки электропитания. Выньте замороженные продукты из ящика и защитите их от размораживания во время очистки. Дождитесь, пока лед не растает, и вытрите воду в морозильной камере губкой или гигроскопической салфеткой.

## 4.4 Внутренняя подсветка

В случае ремонта внутреннего освещения операция должна быть выполнена только уполномоченным техническим специалистом сервисной службы.

## 4.5 Что делать, если...

Прибор не работает:

- Удостоверьтесь, что прибор подключен к сети питания, а главный выключатель включен.

Компрессор начинает работать с чрезмерной частотой или работает без остановки:

- Температура снаружи холодильника слишком высокая.
- Слишком часто и на слишком длительное время открывается дверь холодильника.
- Дверь не закрывается герметично.
- Загружено чрезмерное количество свежих продуктов.
- Удостоверьтесь, что рядом с датчиком в правой части холодильной камеры есть достаточная циркуляция воздуха.
- Проконтролируйте, чтобы нижняя часть достаточно вентилировалась, и чтобы конденсатор не был чрезмерно загрязнен.

В холодильной камере наблюдается чрезмерное образование конденсата.

- Слишком часто и на слишком длительное время открывается дверь холодильника.
- В холодильную камеру поместили горячие продукты.
- Продукты или контейнеры прижаты к задней стенке.
- Поврежден или загрязнен уплотнитель двери. Очистите или замените уплотнитель.



Недостаточное охлаждение в холодильной камере:

- Регулировочный термостат установлен на слишком высокое значение температуры.
- Слишком часто и на слишком длительное время открывается дверь холодильника.
- Дверь не закрывается герметично.
- Температура снаружи холодильника слишком высокая.

В холодильной камере слишком низкая температура, и продукты замерзают:

- Регулировочный термостат установлен на слишком низкое значение температуры.
- Продукты питания не закрыты или не уложены в контейнеры или пакеты.
- Овощи и фрукты могут быть слишком мокрыми.
- Продукты прижаты к задней стенке холодильной камеры.

Температура внутри морозильной камеры не обеспечивает правильное замораживание продуктов:

- Регулировочный термостат установлен на слишком высокое значение температуры.
- Слишком часто и на слишком длительное время открывается дверь холодильника.
- Дверь не закрывается герметично.
- Поврежден или загрязнен уплотнитель двери. Очистите или замените уплотнитель.
- В замораживаемом продукте содержится большое количество сахара.

В морозильной камере наблюдается чрезмерное образование льда.

- Регулировочный термостат установлен на слишком низкое значение температуры.
- Температура снаружи холодильника слишком высокая.
- Слишком часто и на слишком длительное время открывается дверь холодильника.
- Дверь не закрывается герметично.
- Поврежден или загрязнен уплотнитель двери. Очистите или замените уплотнитель.
- В морозильную камеру поместили горячие продукты.

Отмечается трудность при открытии дверей сразу же после закрытия:

- Если пытаться открыть дверь сразу же после ее закрытия (в особенности дверь морозильной камеры), необходимо приложить силу. Причиной этого является понижение давления за счет охлаждения попавшего в камеру горячего воздуха.

Дверки перекошены:

- Проверьте точность установки прибора по уровню.
- Отрегулируйте ножки, чтобы восстановить точную установку по горизонтали.



## 5 Установка

### 5.1 Электрическое подключение



Электрическое напряжение  
**Опасность электрического удара**

- Требуется обязательное подключение к заземлению в соответствии с процедурами, предусмотренными нормами по безопасности электрических приборов.
- Никогда не вынимайте вилку, дергая за кабель.

### Общая информация

- Проверьте, чтобы характеристики сети электропитания соответствовали данным, указанным на идентификационной табличке прибора. На идентификационной табличке приведены технические данные, заводской номер и маркировка. Табличка хорошо видна на приборе. Никогда не снимайте эту табличку.
- Следует проверить, чтобы розетка и штепсельная вилка были одного типа.
- Избегайте использования переходников, адаптеров или разветвителей, так как они могут стать причиной нагрева или ожога.
- Штепсельная вилка должна быть всегда доступна при установленном приборе в его рабочем положении.
- Перед включением прибора в первый раз оставьте его в вертикальном положении минимум на 2 часа.
- В случае необходимости замены кабеля питания **операция должна быть выполнена только уполномоченным техническим специалистом сервисной службы.**

### 5.2 Расположение



Тяжелый прибор  
**Опасность получения травм вследствие раздавливания**

- Размещайте прибор, воспользовавшись помощью второго человека.



Давление на открытую дверь  
**Риск повреждения прибора**

- Не используйте дверь в качестве рычага при размещении прибора.
- Не прикладывайте чрезмерное усилие на открытую дверцу.
- Прибор не должен размещаться под солнечными лучами.
- Прибор нельзя устанавливать рядом с источниками тепла. Если это невозможно, необходимо использовать подходящую изолирующую панель.
- Прибор нельзя размещать на улице.

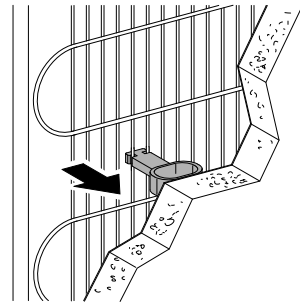
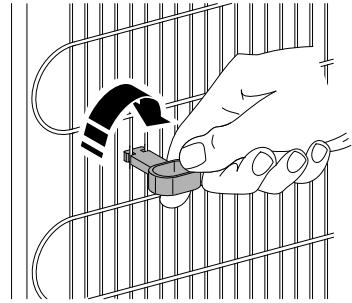
### Выбор места

Прибор устанавливается в сухом помещении и с достаточным обменом воздуха. В зависимости от климатического класса зоны (указана на табличке с основными характеристиками, расположенной внутри холодильной камеры), прибор может быть использован в различных температурных условиях:

- Устанавливайте электроприбор на расстояниях не менее 3 см от электрических или газовых плит и не менее 30 см от отопительных систем, использующих горючие материалы или батареи.



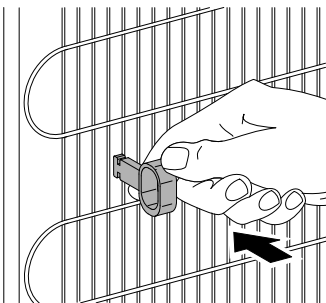
- Прибор нельзя устанавливать рядом с источниками тепла. Если это невозможно, необходимо использовать подходящую изолирующую панель.
- Если холодильник установлен под навесной полкой, расстояние между ними должно быть минимум 5 см.
- Удостоверьтесь в том, что после установки холодильника имеется достаточно места для открывания двери и извлечения полок и внутренних ящиков.



Класс	Температура окружающей среды
SN (Субнормальный)	от + 10°C до + 32°C
N (Нормальный)	от + 16°C до + 32°C
ST (Субтропический)	от + 18°C до + 38°C
T (Тропический)	от + 18°C до + 43°C

## Распорки

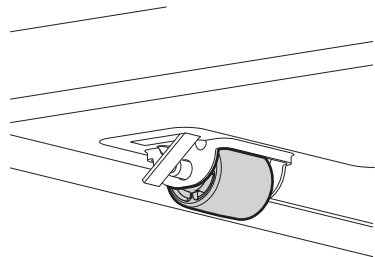
Для гарантирования правильного охлаждения конденсатора прибор должен быть установлен не слишком близко к стене. Для ограничения минимального расстояния от стены изделие оснащено двумя пластиковыми распорками, которые должны быть установлены в задней части прибора.



## Размещение прибора

Установите прибор на устойчивой и находящейся на одном уровне поверхности.

В задней части прибора расположены два колесика для более удобного перемещения и правильного размещения.

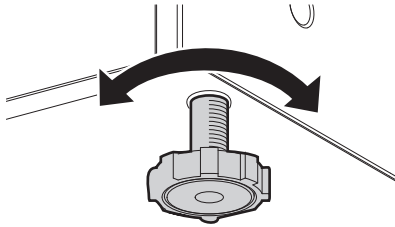


Тем не менее, рекомендуется стараться во время перемещения при скольжении не повредить пол (например, если холодильник устанавливается на паркете).



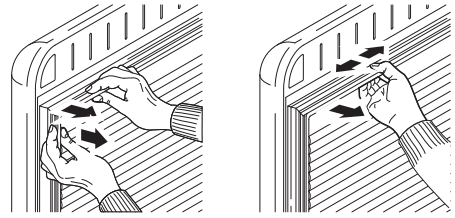
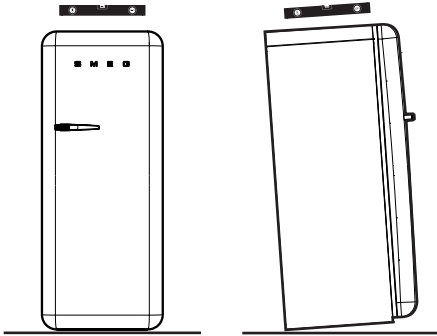
## Установка

Для компенсации неровности пола в передней части прибор снабжен двумя регулируемыми ножками.



Для выравнивания прибора по горизонтали следует использовать эти ножки.

Чтобы облегчить правильное закрывание двери, слегка наклоните прибор назад.



### Нажимание на уплотнитель Риск повреждения прибора

- Не прикладывайте силу, не разрывайте и не отсоединяйте уплотнитель двери.

По истечении нескольких дней проверьте, чтобы первоначальное выравнивание оставалось неизменным. Проконтролируйте, чтобы при загруженном продуктами работающем холодильнике, он находился в устойчивом положении, и, чтобы уплотнитель двери закрывался герметично. При необходимости выполните новое выравнивание и заново проложите уплотнения.



Корректная установка должна позволить двери корректно закрываться. Удостоверьтесь, что уплотнитель двери плотно прилегает к холодильнику при закрытии, в частности, по углам.