

SHIVAKI®

ХОЛОДИЛЬНИК

**BMR-1851DNFW
BMR-1851DNFX**

EAC

ИНСТРУКЦИЯ ПО ЭКСПЛУАТАЦИИ

Перед началом эксплуатации устройства внимательно прочитайте данное руководство и сохраните его для справки в будущем.

SHIVAKI®

Уважаемый покупатель!

Мы благодарны Вам за то, что Вы остановили свой выбор на продукции нашей компании. Техника «SHIVAKI» отвечает высоким мировым стандартам и будет долго и надежно служить Вам в течение длительного времени.

Компания SHIVAKI старается сделать так, чтобы все наши покупатели оставались довольны своим приобретением и уровнем оказываемого сервиса.

Каждому обладателю техники «SHIVAKI» гарантируется **расширенный** сервисный пакет обслуживания. Купив продукцию нашей компании, Вы автоматически можете:

- или стать участником проводимой в настоящее время Акции на технику SHIVAKI,
- или получить 6 месяцев дополнительного гарантийного обслуживания,
- или участвовать в проводимом регулярно розыгрыше призов от компании SHIVAKI,
- и многое другое...

Для этого достаточно посетить интернет-сайт: www.product-registration.eu и осуществить регистрацию купленной Вами продукции. Мы ценим Ваше личное время, поэтому сделали так, чтобы регистрация заняла не более 4 минут.

Компания «SHIVAKI» помнит и заботится о своих потребителях, постоянно совершенствуя свою продукцию: телевизоры, холодильники, пылесосы, микроволновые печи, кондиционеры и неуклонно повышает уровень сервисного обслуживания и поддержки покупателей.

Поздравляем! Вы выбрали достойное Вас, надежное и по последнему слову техники совершенное произведение «SHIVAKI».

С уважением,
President

Mohnish Mehta

“SHIVAKI (JAPAN) IND. LTD”



Содержание

СВЕДЕНИЯ ПО ТЕХНИКЕ БЕЗОПАСНОСТИ	2
ОБЩАЯ ИНФОРМАЦИЯ.	6
ТЕХНИЧЕСКИЕ ХАРАКТЕРИСТИКИ.	7
УСТАНОВКА.....	7
ПОВСЕДНЕВНАЯ ЭКСПЛУАТАЦИЯ.....	9
ПОЛЕЗНЫЕ СОВЕТЫ.....	14
УСТРАНЕНИЕ НЕИСПРАВНОСТЕЙ.	16
СПИСОК СЕРВИСНЫХ ЦЕНТРОВ.....	17

Сведения по технике безопасности

В целях соблюдения техники безопасности и обеспечения надлежащей эксплуатации, перед установкой и первым использованием изделия необходимо тщательно ознакомиться с настоящей инструкцией, включая все примечания и предупреждения. Для предотвращения нежелательных ошибок и несчастных случаев, необходимо убедиться, что все лица, использующие изделие, ознакомлены с его функциями и мерами безопасности. Следует сохранять данную инструкцию и прилагать ее к изделию в случае его передаче другим лицам или продаже в целях информирования пользователей на протяжении срока службы прибора. Для обеспечения личной безопасности и сохранности собственности, необходимо соблюдать меры предосторожности, представленные в настоящей инструкции, т.к. производитель не несет ответственности за ущерб, возникший в случае неправильной эксплуатации.

Безопасность детей и лиц с ограниченными возможностями

Настоящее изделие может быть использовано детьми старше 8 лет, лицами с ограниченными физическими возможностями, психическими расстройствами и недостаточными знаниями при условии обеспечения контроля и разъяснения рекомендаций по безопасной эксплуатации изделия и возможных рисках.

- Необходимо контролировать детей в целях предотвращения игры с изделием.
- Хранить упаковку в недоступном для детей месте. Возможен риск удушья.
- В случае утилизации изделия необходимо отключить его от сети, обрезать сетевой шнур как можно ближе к корпусу и снять дверцы для предотвращения заперения играющих детей или поражения их электрическим током.

Общая безопасность

ПРЕДУПРЕЖДЕНИЕ! Не перекрывать вентиляционные отверстия, расположенные в корпусе изделия или внутри.

ПРЕДУПРЕЖДЕНИЕ! Запрещается использование механических устройств или других средств, ускоряющих процесс размораживания, за исключением рекомендованных.

ПРЕДУПРЕЖДЕНИЕ! Не допускается использование электрических устройств например, морожениц, в камерах изделия, за исключением рекомендованных производителем.

Не допускается хранение взрывоопасных веществ, таких как аэрозольные баллоны с воспламеняющимся газом.

- Хладагент изобутан (R600a), циркулирующий в контуре хладагента изделия, является легковоспламеняющимся природным газом, соответствующим требованиям охраны окружающей среды.
- При транспортировке и установке изделия необходимо убедиться в целостности всех компонентов контура хладагента. Избегать открытого пламени и источников огня, тщательно проветривать помещение, в котором расположено изделие.
- Не допускается любое изменение спецификаций и модификация изделия. Любое повреждение сетевого шнура может привести к короткому замыканию, возгоранию и/или поражению электрическим током.
- Настоящее изделие предназначено для бытового использования и подобных условий, включая
 - кухонные помещения в магазинах, офисах и иных производственных условиях;
 - жилые дома, клиентами гостиниц, пансионатов и в иных жилых объектах;
 - гостиницы;
 - выездное обеспечение питания и подобная эксплуатация, не связанная с розничной продажей.

ПРЕДУПРЕЖДЕНИЕ! Все электрические компоненты (вилка, сетевой шнур, компрессор и т.д.) могут быть заменены только квалифицированным специалистом.

- Запрещается наращивать сетевой шнур.
- Необходимо убедиться, что сетевая вилка не прижата или повреждена задней стороной изделия. Прижатая или поврежденная вилка может перегреться и привести к возгоранию.
- Необходимо убедиться в наличии доступа к сетевой вилке.
- Запрещается тянуть за сетевой шнур.
- Если розетка слабо закреплена, запрещается включать вилку в сеть. Существует риск поражения электрическим током или возгорания.
- Эксплуатация изделия при неисправной лампе подсветки не допускается.
- Изделие имеет большую массу. Необходимо соблюдать меры предосторожности при его перемещении.
- Запрещается извлекать или прикасаться к продуктам в морозильной камере мокрыми/влажными руками, т.к. это может привести к повреждению кожи или обморожению.
- Необходимо избегать продолжительного воздействия прямых солнечных лучей на изделие.

Повседневная эксплуатация

- Запрещается размещать горячие предметы на пластиковых деталях изделия.
- Запрещается размещать продукты в непосредственной близости от задней стенки.¹⁾
- Не допускается повторное замораживание продуктов после их размораживания.

- Хранить фасованные замороженные продукты в соответствии с рекомендациями производителя продуктов.¹⁾
- Необходимо строго следовать рекомендациям производителя изделия по хранению. См. соответствующую инструкцию.
- Запрещается помещать бутилированные напитки в морозильную камеру, т.к. это создает давление на тару, что может привести к ее взрыву и повреждению изделия.¹⁾

Чистка и уход

- Перед проведением обслуживания необходимо отключить изделие от сети.
- Чистка изделия металлическими инструментами не допускается.
- Запрещается использовать острые предметы для удаления наледи. Необходимо использовать пластиковый скребок.¹⁾
- Необходимо регулярно проверять сливной поддон изделия на наличие талой воды. При необходимости почистить поддон. В случае засорения сливного отверстия, вода скапливается в нижней части прибора.²⁾

1) При наличии морозильной камеры.

2) При наличии холодильной камеры.

Установка

Важно! Для осуществления электрического соединения необходимо ознакомиться с инструкциями, приведенными в соответствующем разделе.

- Снять упаковку и убедиться в отсутствии повреждений. В случае обнаружения повреждений запрещается включать изделие в сеть. Необходимо незамедлительно сообщить о повреждениях по месту приобретения. В данном случае упаковку необходимо сохранять.
- Перед включением изделия в сеть рекомендуется подождать не менее четырех часов.
- Для предотвращения перегрева, необходимо обеспечить надлежащую циркуляцию воздуха вокруг изделия. Для получения информации по обеспечению вентиляции, см. соответствующий раздел.
- По возможности, задняя сторона изделия должна быть повернута к стене для предотвращения контакта с нагретыми компонентами (компрессор, конденсатор) и получения ожогов.
- Изделие не должно быть расположено вблизи отопительных приборов или кухонной плиты.
- После установки изделия необходимо убедиться в доступности сетевой вилки.


Обслуживание

- Проведение любых электротехнических работ, необходимых для обслуживания изделия, должно осуществляться квалифицированным электриком или компетентным лицом.
- Для обслуживания изделия должен привлекаться специалист сервисного центра, необходимо использовать только оригинальные запасные части.

Энергосбережение

- Запрещается помещать в изделие горячие блюда;
- Запрещается размещать продукты вплотную друг к другу, т.к. это препятствует циркуляции воздуха;
- Запрещается размещать продукты вплотную к задней стенке камеры;
- При отключении электричества не рекомендуется открывать дверцы изделия;
- Не рекомендуется частое открывание дверцы;
- Запрещается держать дверцы открытыми в течение длительного времени;
- Не рекомендуется устанавливать термостат в минимальное положение;
- Некоторые аксессуары, такие как контейнеры, могут быть извлечены для увеличения места хранения и снижения потребления энергии.


Охрана окружающей среды

Хладагент и уплотнения изделия не содержат газы, которые могут нанести вред озоновому слою. Запрещается утилизировать данное изделие с мусором и бытовыми отходами. Пеноизоляция содержит легковоспламеняющиеся газы. Утилизацию изделия необходимо осуществлять в соответствии с местными нормами. Необходимо избегать повреждений узла охлаждения, в частности теплообменника. Материалы изделия, помеченные знаком  являются перерабатываемыми.



Знак на изделии или его упаковке указывает на то, что изделие не может быть утилизировано с бытовыми отходами. Изделие должно быть доставлено в соответствующий пункт утилизации для переработки электрического и электронного оборудования. Надлежащая утилизация изделия позволит избежать нанесения вреда окружающей среде и здоровью человека. Для получения более подробной информации по утилизации данного изделия необходимо обратиться в службу по вывозу и утилизации отходов или в магазин, в котором приобреталось изделие.

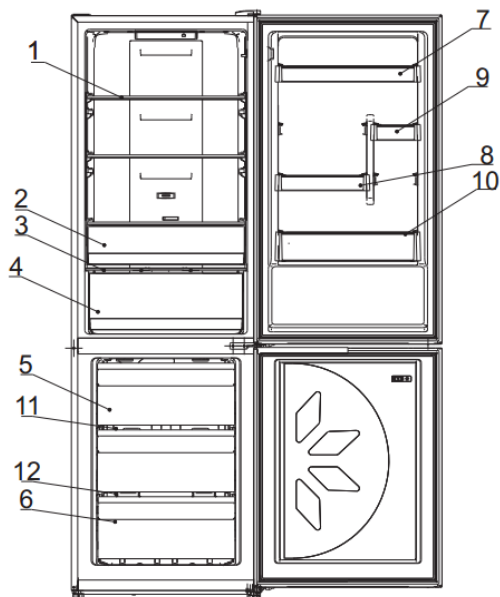
Материалы упаковки

Материалы, помеченные данным  знаком, являются перерабатываемыми. Упаковку необходимо утилизировать в соответствующие контейнеры для отходов.

Утилизация изделия

1. Отключить сетевую вилку от розетки.
2. Обрезать сетевой шнур и утилизировать изделие.

Общая информация



№	Название
1	Стекланная полка
2	Ящик
3	Крышка ящика
4	Ящик для овощей и фруктов
5	Верхний ящик морозильной камеры
6	Нижний ящик морозильной камеры
7	Дверная полка
8	Дверная полка
9	Дверная полка
10	Дверная полка
11	Стекланная полка морозильной камеры
12	Стекланная полка морозильной камеры

Примечание: Данное изображение приведено в ознакомительных целях. Приобретенное изделие может отличаться от показанного на изображении. Производитель оставляет за собой право вносить изменения в комплектацию и технические характеристики выпускаемой бытовой техники без предварительного уведомления.

Описание	Модель	BMR-1851DNFW BMR-1851DNFX
Климатическое исполнение		ST
Защита от поражения электрическим током		Класс 1
Полезный объем, л		317
Полезный объем морозильной камеры, л		94
Символ для отделения морозильной камеры		***
Производительность по замораживанию, кг/24ч		4,5
Полезный объем холодильной камеры, л		223
Номинальное напряжение, В		220-240
Номинальная частота, Гц		50
Потребляемая мощность, Вт		70
Хладагент и его количество		R600a 45 гр
Класс энергетической эффективности		A+
Потребление электроэнергии, кВт*ч/год		256
Уровень шума, дБ		42
Вес, кг		63

Установка

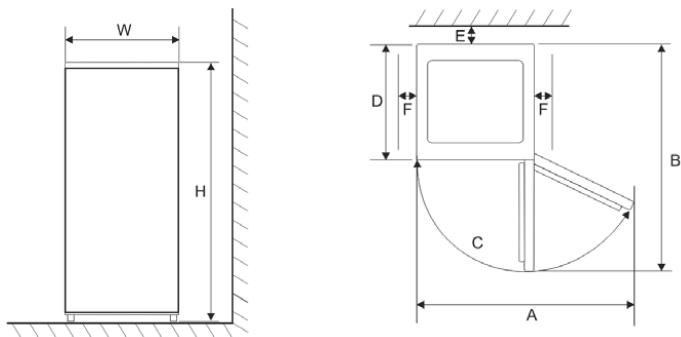
Требования по размещению

- Выбрать место, предотвращающее попадание прямых солнечных лучей;
- Выбрать место, обеспечивающее достаточное пространство для беспрепятственного открытия дверей изделия;
- Выбрать место с ровной поверхностью;
- Обеспечить достаточное пространство для установки изделия на ровной поверхности;
- При установке обеспечить пространство слева, справа, сзади и сверху изделия. Это позволит снизить потребление энергии.

Для обеспечения достаточной циркуляции воздуха при установке изделия необходимо обеспечить зазоры с каждой стороны между стенками:

- С боковых сторон – не менее 100мм.
- Со стороны задней стенки – не менее 100мм.
- Со стороны верхней крышки изделия – не менее 300мм до потолка или верхней стенки установочной ниши.

W	D	H	A	B	C(°)	E	F
595	600	2000	966	1194	125	30	300



Выравнивание холодильника

В процессе установки необходимо выровнять изделие относительно горизонтального уровня. В противном случае могут возникнуть проблемы из-за неплотного закрывания двери: повышенное образование наледи, повышенное потребление электроэнергии, некорректный температурный режим и т.п.

Для выравнивания используйте регулируемые ножки. Вращая их по часовой стрелки, вы можете приподнять передний край изделия. При вращении против часовой стрелки – опустить.

Примечание! Регулировку рекомендуется проводить вдвоем. Отрегулировать положение ножек будет легче, если наклонить назад изделие, нажимая на верхний край. Чтобы избежать опрокидывания, не наклоняйте изделие более чем на 45 градусов.

Размещение

Необходимо устанавливать изделие в помещении, в котором окружающая температура соответствует климатическому классу, указанному на табличке прибора:

Климатический класс	Окружающая температура
SN	+ 10°C ... +32°C
N	+ 16°C ... +32°C
ST	+ 16°C ... +38°C
T	+ 16°C ... +43°C

Расположение

Прибор должен быть установлен на расстоянии от таких источников тепла, как отопительные батареи, бойлеры, прямые солнечные лучи и т.д. Необходимо обеспечить циркуляцию воздуха вокруг изделия. В случае установки изделия под навесным шкафом, расстояние от верха изделия до шкафа должно быть не менее 100 мм. По возможности не рекомендуется установка изделия под навесными шкафами. Для выравнивания изделия необходимо использовать регулируемые ножки.

Предупреждение! После установки вилка должна быть доступна для обеспечения беспрепятственного отключения изделия от сети.

Электрическое соединение

Перед подключением изделия к сети необходимо убедиться, что требования к напряжению и частоте тока, указанные на табличке изделия, соответствуют бытовой сети. Необходимо обеспечить заземление изделия. Вилка сетевого шнура имеет для этого соответствующий контакт. Если розетка бытовой сети не имеет заземление, необходимо обеспечить заземление изделия в соответствии с действующими нормами, проконсультировавшись с квалифицированным электриком. Производитель не несет ответственности в случае несоблюдения норм техники безопасности. Прибор соответствует директивам ЕС.

Повседневная эксплуатация

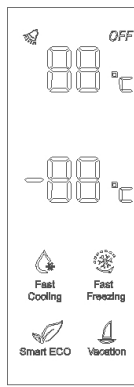
1. Промойте все части холодильника теплой водой, содержащей небольшое количество нейтрального моющего средства и вытрите их насухо.

Примечания: Электрические части холодильника можно протирать только сухой тканью.

2. Включите холодильник в сеть. Компрессор заработает.

3. Откройте дверь через 30 минут для проверки температуры в холодильнике. Если температура снизилась, очевидно, что холодильная система работает хорошо.

Дисплей расположен в середине двери холодильника. Пожалуйста, обратитесь к приведенному ниже рисунку для примера:



Fridge

Freezer

Function

OK

- (1) Fridge: для установки температуры в холодильной камере
- (2) Freezer: для установки температуры в морозильной камере
- (3) Function: для выбора функций быстрого охлаждения, быстрого замораживания, интеллектуального режима и функции отпуска.
- (4) OK: для ввода или выхода из установленной функции

НАСТРОЙКА ФУНКЦИЙ

ПРИМЕЧАНИЕ! При первом включении все индикаторы дисплея будут гореть в течение 2 секунд. Затем индикаторы будут загораться и гаснуть поочередно. После окончания самодиагностики вы сможете выбрать желаемый режим.

Управление дисплеем

Когда индикатор выключен, откройте дверцу холодильника или нажмите любую кнопку, чтобы включить его.

Настройка температуры

1) Нажмите кнопку «Fridge» или «Freezer:», и когда она мигает, можно установить температуру. Каждый раз при нажатии на кнопку изменяется температура и на дисплее отображается соответствующая температура.

Температура не может быть установлена при активированных функциях быстрого охлаждения, быстрого замораживания, интеллектуального режима и функции отпуска;

2) При настройке температуры, если в течение 5 секунд не нажимается кнопка, кнопка перестает мигать. В морозильной или холодильной камере будет установлена заданная температура.

3) Температурный цикл

Холодильная камера: 2°C→3°C→4°C→5°C→6°C→7°C→8°C→OFF→2°C

Морозильная камера: -24°C→-23°C→-22°C→-21°C→-20°C→-19°C→-18°C→-17°C -16°C→-24°C

Интеллектуальный режим

При интеллектуальном режиме автоматически устанавливается температура: в холодильной камере 4°C и в морозильной камере -18°C. Заданные температуры не могут быть изменены. Вы можете проверить значения температуры нажатием на кнопку температурной зоны.

1) Чтобы установить интеллектуальный режим, нажмите кнопку «Function» для выбора данной функции, а затем нажмите «OK» для подтверждения .

2) Чтобы отключить интеллектуальный режим, нажмите «Function», для выбора данной функции, нажмите «OK» для подтверждения. Температура в каждой камере возвращается к установленному значению перед установкой интеллектуального режима.

Быстрое охлаждение

В режиме быстрого охлаждения температура в холодильной камере - 2°C и данная температура не может быть изменена.

1) Для включения функции быстрого охлаждения нажмите кнопку «Function» для выбора данной функции, затем нажмите «OK» для подтверждения.

2) Для отключения функции быстрого охлаждения, нажмите кнопку «Function» для выбора данной функции, затем нажмите «OK» для подтверждения. Температура в холодильной камере возвращается к установленному значению перед установкой функции быстрого охлаждения.

Быстрое замораживание

При быстром замораживании температуру холодильной камеры можно установить, но не температуру морозильной камеры.

1) Для включения функции быстрого замораживания нажмите кнопку «Function», для выбора данной функции, затем нажмите «OK» для подтверждения.

2) Для отключения функции быстрого замораживания, нажмите кнопку «Function» для выбора данной функции, затем нажмите «OK» для подтверждения.

Температура в морозильной камере возвращается к установленному значению перед установкой функции быстрого охлаждения. Когда время быстрого замораживания увеличивается (26 часов), по истечению времени он автоматически отключается. Затем возвращается к предыдущим настройкам. В любой момент режим работы может быть изменен.

Режим Отпуск

В режиме Отпуск температура в холодильной камере не может быть изменена.

1) Для включения режима Отпуска нажмите кнопку «Function» для выбора данной функции, затем нажмите «OK» для подтверждения.

2) Для отключения режима Отпуска, нажмите кнопку «Function» для выбора данной функции, затем нажмите «OK» для подтверждения. Температура в холодильной камере возвращается к установленному значению перед установкой режима Отпуска.

Функция Память

Благодаря функции Память холодильник может автоматически сохранять все настройки в случае отключения питания. При включении питания холодильник будет работать при установленных настройках перед отключением питания.

Задержка включения питания

Во избежание поломки холодильника, при внезапном отключении питания и включении питания, устройство сразу не запускается, если время выключения составляет менее 5 минут.

Аварийный сигнал перегрева морозильной камеры (только при включении питания)

Когда температура морозильной камеры выше 10°C при подключении к электросети, подсветка символа морозильной камеры светится, и число, показывающее температуру, мигает. Нажмите любую кнопку или подождите 5 секунд, мигание прекратится, и значение вернется к заданной температуре.

Сигнал открытия двери холодильника

Когда холодильник открыт в течение 3 минут, звучит сигнал. Закройте дверцу или нажмите любую кнопку, чтобы отключить сигнал, но дисплей погаснет только через 3 минуты.

Сигнал тревоги датчика

Когда на дисплее показывается «E0», «E1», «E2» или другие символы, это означает что холодильник нуждается в ремонте. Обратитесь в специализированный сервисный центр.

Размораживание

Данная модель холодильника оборудована автоматической системой размораживания обоих камер.

Первое использование

Чистка внутренних поверхностей

Перед первым использованием изделия необходимо помыть его изнутри теплой водой с добавлением нейтрального моющего средства для удаления запаха новой продукции, после чего протереть насухо.

Важно! Запрещается использовать синтетические моющие средства и абразивные порошки, т.к. это может повредить покрытие.

Замораживание свежих продуктов

- Морозильная камера может быть использована для замораживания свежих продуктов и их хранения в замороженном состоянии в течение длительного времени.
- Поместить свежие продукты для замораживания в нижнее отделение.
- Максимальное количество продукции, которое может быть заморожено в течение 24 часов, указано на заводской табличке.
- Процесс замораживания длится 24 часа: в течение данного периода времени запрещается увеличивать количество замораживаемой продукции.

Хранение замороженных продуктов

- При первом включении или после длительного периода неиспользования изделия перед помещением продуктов в камеру, необходимо установить режим высокого охлаждения и подождать не менее 2 часов.

Важно! В случае непреднамеренного размораживания, например, при отключении электроэнергии, более длительном, чем указано в технических характеристиках, размороженную продукцию необходимо употребить или приготовить в кратчайшие сроки, после чего готовые блюда заморозить.

Размораживание

Замороженные продукты и продукты глубокой заморозки перед приготовлением необходимо разморозить в холодильной камере или при комнатной температуре, в зависимости от запаса времени.

Продукты небольшого размера могут быть приготовлены в замороженном виде. В данном случае, приготовление займет больше времени.

Советы по замораживанию

Ниже представлены советы по замораживанию продуктов:

- Максимальное количество продукции, которое может быть заморожено в течение 24 часов, указано на заводской табличке;
- Процесс замораживания занимает 24 часа. В течение данного периода времени запрещается увеличивать количество замораживаемой продукции;
- Рекомендуется замораживать только качественные, свежие и мытые продукты;
- Рекомендуется фасовать продукты небольшими порциями для обеспечения их полного и быстрого замораживания и последующего размораживания только необходимого количества;
- Рекомендуется заворачивать продукты в алюминиевую фольгу или полиэтилен и убедиться в целостности упаковки;
- Не рекомендуется располагать свежие не замороженные продукты вплотную к замороженным, т.к. это повысит температуру последних;
- Постные продукты хранятся дольше жирных; соль снижает время хранения продуктов;
- Наледь на продуктах при их употреблении непосредственно из морозильной камеры может вызвать обморожение;
- Рекомендуется указывать дату замораживания на упаковке каждого продукта для облегчения поиска;
- Рекомендуется указывать дату замораживания на упаковке каждого продукта для контроля времени хранения.

Советы по хранению замороженной продукции

Для достижения оптимальной работоспособности изделия необходимо:

- Убедиться, что приобретаемые замороженные продукты хранились в магазине надлежащим образом;
- Обеспечить максимально короткое время транспортировки замороженных продуктов из магазина до размещения в морозильной камере;
- Не открывать дверь камеры слишком часто и на длительное время. После размораживания продукты быстро портятся и не могут быть заморожены повторно.
Превышение срока хранения, указанного на упаковке продукта, не допускается.

Советы по охлаждению свежих продуктов

Для достижения оптимальной работоспособности изделия:

- Запрещается хранить в холодильной камере теплые продукты и испаряющиеся жидкости.

- Необходимо накрывать или упаковывать продукты, в частности, имеющие сильный запах.

Советы по хранению в холодильной камере

- Любые продукты завернуть в полиэтиленовые пакеты и поместить на стеклянные полки над ящиками для овощей.
- В целях безопасности не рекомендуется хранить такие продукты более двух дней.
- Приготовленные продукты, холодные блюда и т.д. накрыть и поместить на любую полку.
- Фрукты и овощи тщательно вымыть и поместить в специальные ящики.
- Масло и сыры поместить в специальные вакуумные контейнеры или завернуть в алюминиевую фольгу или полиэтиленовую пленку для предотвращения попадания воздуха.
- Бутилированное молоко должно быть закрыто крышкой и храниться в дверных лотках.

Чистка

В целях гигиены необходимо регулярно осуществлять чистку внутренних поверхностей и аксессуаров изделия.

Внимание! Во время чистки изделие должно быть отключено от сети. Опасность поражения электрическим током! Перед чисткой необходимо выключить изделие и отключить вилку от розетки или отключить автомат-выключатель, или извлечь предохранитель. Запрещается чистить изделие пароочистителем, на электрических компонентах может осесть влага, что приведет к поражению электрическим током! Горячий пар может привести к повреждению пластиковых деталей. Изделие должно быть сухим перед вводом в эксплуатацию.

Важно! Эфирные масла и органические растворители, такие как лимонный сок, сок апельсиновой корки, масляная кислота, чистящие средства на основе уксусной кислоты, могут повредить пластиковые детали.

- Контакт таких веществ с деталями изделия не допускается.
- Запрещается использование абразивных чистящих средств •
Извлечь все продукты из изделия. Разместить продукты в прохладном месте и накрыть.
- Перед чисткой необходимо выключить изделие и отключить вилку от розетки или отключить автомат-выключатель, или извлечь предохранитель.
- Чистку изделия и его аксессуаров осуществлять ветошью, смоченной в теплой воде. После чистки протереть ткань, смоченной в чистой воде и вытереть насухо.
- После сушки изделие можно вводить в эксплуатацию.

Устранение неисправностей

Внимание! Перед устранением неисправностей необходимо отключить устройство от сети. Устранение неисправностей, не представленных в настоящей инструкции, должно осуществляться только специалистом авторизованного сервисного центра.

Важно! Обратите внимание, что работа устройства может сопровождаться посторонними звуками, связанными с работой компрессора и циркуляцией хладагента. Так же боковые стенки устройства могут нагреваться и это не является неисправностью, а обусловлено конструктивными особенностями производства корпуса.

Неисправность	Возможная причина	Способ решения
Холодильник не включается	Холодильник отключен от электросети	Проверьте сетевую вилку
Дверь плотно не закрывается	Не полностью задвинуты ящики	Проверить ящики
	Загрязнен уплотнитель двери	Тщательно протереть уплотнитель
	Некорректно выставлен горизонтальный уровень	Проверить уровень и при необходимости отрегулировать
Холодильник шумит при работе	Некорректно выставлен горизонтальный уровень	Проверить уровень и при необходимости отрегулировать
	Холодильник контактирует со стенами или другими приборами	Проверить и в случае необходимости устранить причину
Холодильник недостаточно охлаждает	Дверь открыта или оставалась открытой долгое время	Плотно закройте дверь. В случае необходимости установите на некоторое время максимальный режим охлаждения.
	Недостаточная циркуляция воздуха вокруг холодильника	Проверьте правильность установки холодильника

Замена лампы

В этом приборе используется светодиодная лампа с низким энергопотреблением и длительным сроком службы. В случае необходимости замены лампы обратитесь в сервисный центр.

Список сервисных центров

Название	Город	Адрес	Многоканал	Безопасно
ООО «ВидеоТехника – Сервис»	Абаскан	г. Абаскан, ул. Баумана, д.3.	3902	279312
Тензорис	Арзамас	г. Арзамас, ул. 9 Мая, д. 4	83177	773-82, 707-40
ИП Захаров С.М.	Арзамас	г. Арзамас, Пискаревский пер., д. 22	812	249-09-61
СЦ "Мир"	Арзамас	г. Арзамас, ул. Гагарина, д. 1	812	27-55-10, 27-66-66
ООО «Яйтен-Сервисный центр»	Астрахань	г.Астрахань, ул. Н.Островского, 148А, офис 202 ; ул. Таганцевская, д.18А	8511	238-310, 238-63-12-00
Сервисная компания ЭВИКОМ	Астрахань	г. Астрахань, ул. Саушкина, д. 51А	8512	43-27-27
АС "СМАУТ" СЕРВИС	Балашов	г. Балашов, ул. Луначарского, д.100	912	213-77-78
Сервисный центр "Киев"	Барнаул	г. Барнаул, ул. Вокзальная, 49А-16	3852	319-912, 256-795
ООО «АльФанкс»	Барнаул	г. Барнаул, ул. Пролетарская, 113	3852	69-59-88; 63-94-02; 23-58-20
Проконна	Белгород	г. Белгород, ул. Плотная, д.55	3852	13-49-48; 48-50-67
ООО "РЕМБЕТСЕРВИС"	Белгород	г. Белгород, пр-т 6. Маяковского, д.137, корпус 3	4722	409-03-12
ООО «НАРУС ПЛЮС»	Бийск	г. Бийск, пр-т Кирова, д.8	41642	2-52-02
Сервисный Центр "Технополис"	Благовещенск	г. Благовещенск, ул. Чайковского, д.7	6142	360-200
Линейная Эксплуатация	Брянск	г. Брянск, ул. Ленинская, 2310	395	49-99-07; 45-98-96
РемБетТехника	Бугуруслан	Оренбургская обл., Бугурусланский р-н, с. Михайловский, пер. Стерженей, 2	35322	40-90-89; 2802232158
ТелеМат	Буденновск	г. Буденновск, ул. Кирова, д.235	86500	4-16-24
ИП Гиганова Н.М.	Бугуру	г. Бугуру, 2 микрорайон, д. 34	35-342	747-547; 57-87
ТК "Объём"	Великий Новгород	Великий Новгород, ул. Ковалова, 23а	812	240-10-05; 212-00; 33-59-18;
ООО «Артма – Сервис»	Владимир	г. Владимир, пр. Коста, д. 15	852-05	07-77, 75-77, 77-58-70
Домовой Сервис	Владимир	г. Владимир, ул. Батурина, д.39	4922	44-72-80, 44-73-81
ИП Александр Владимирович Николаев	Волгоград	г. Волгоград, ул. Харьковская, д.8, г. Элиста 3-й микрорайон д. 21а	8442	86-66-64
ИП Светлана Радва Александровна	Волгоград	г. Волгоград, ул. Токмака, д.4-а	8442	8937-333-78-80; 96-16-47
ИП Ибрагимов М.А.	Волгоград	г. Волгоград, ул. Кара Маркса, д.30	86392	52929
ИП Есентюков А. В.	Вологда	г. Вологда, ул. Авиационная, 2	8172	55-82-06; 55-82-07
ИП Дуванкина Н.С.	Воронеж	г. Воронеж, пр-т Тулая, д. 39	4742	100-51, 78-50-54, 39-78-90
Служба сервис	Воронеж	г. Воронеж, ул. Донбасская, 1	4722	7662
ООО "Аэлик"	Грозный	г. Грозный, ул. Маманова, д.176	8712	22-49-21 (8712) 22-49-21
Техноцентр «Радуга»	Дзержинск	г. Дзержинск, ул. Чапаева, д.69-2	8312	28-06-66, 23-40-45; 28-13-85, 21-86-80, 89063316900,
Эл Ком Сервис	Дмитрийград	г. Дмитрийград, ул. Октябрьская, д. 63	84-23	86-59-99-14-64
ООО «АВИАКОМ-СВЛАЗОТОН»	Екатеринбург	г. Екатеринбург, пр-кт. Победы, д. 67	35040	47-32807978116-79-00
ИП Лавровский Константин Анатольевич	Екат	г. Екск, ул.Маковского, д. 55	86125	1-05-00
Kemlinberg	Екатеринбург	г. Екатеринбург, Тракторостроител, д.19	361	51-49
ИП Фоминых В.И.	Екатеринбург	г. Екатеринбург, ул. Рассветная д.7, офис 10	344	280-1369
ООО Техно-Гарантий Центр Станов	Екатеринбург	г. Екатеринбург, ул. Ленина, д.128	87914	15-15-32
Жигулеу-Грант	Жигулевск	Самарская обл., г. Тольятти, в-р Куйбышева, д.6а, оф.15	8486	20-42-47
ПРОТОР СЕРВИС	Зеленоград	г. Зеленоград, корп. 1334	4991	71-82-12
ООО «Контур+»	Иваново	г. Иваново, ул. Комсомольская, д.12	4924	24-7064, 416460
ООО "Элига"	Ижевск	г.Ижевск, ул. С.Савва, д.172	3412	2172121
ООО «Радуга»	Ижевск	г.Ижевск, ул. Пушкинская, д. 136 А	3412	904-903,904665
ИП Фекатдинов Альберт Гарович	Иркутск	г. Иркутск, ул. Лермонтова, д.281	3952	51-15-24
ООО "АЛЬТЕКС"	Иркутск	г.Иркутск, ул. Советская, д. 49а, оф. 01	3952	20-42-95
Мастера	Иркутск-Ольга	г. Иркутск-Ольга, ул. Советская, д. 172	840	82-73-68, 41-77-43
ООО «Элект Казань»	Казань	г. Казань, ул. Демьяново, д. 105 «А»	843	62-47-07, 562-46-45, 562-46-44, 260-04-12
ИП Устинова Л.В.	Казань	г. Казань, Проспект Ибрагимов, д.32/20, помещение 2 Н	843	240-64-94
ООО «Смауэ»	Канск	г. Канск, ул. Шахматова, д.20	86361	31-19
Т.Сервис	Канск	г. Канск, ул. Московская, 68	39161	1-39-13
Коммон	Кемерово	г. Кемерово, ул. Петровкина, д. 8	3842	25-50-12; 25-45-74
ООО "МАСТЕРЪ"	Кемерово	г. Кемерово, пр-т Ленина, 82	3842	20-19-43; 20-19-91; 37-79-28
ООО «АКС» Киров	Киров	г. Киров, пр. Ленина, д.15	8312	55-91
Экран Сервис	Киров	г. Киров, ул. Некрасова, д. 42	8312	57-78-10; 54-70-77; 54-21-56
ООО «Гамбит»	Комсомольск-на-Амуре	г. Комсомольск-на-Амуре, пер. Братский, д.4, корп.2	421	59-56-51, 8-909-887-66-59
ИП Благовещенская М.Н.	Кострома	г. Кострома, ул. Коммунаров, д.5	4942	300-167,639-723
М-сервис-ЮГ	Краснодар	г. Краснодар, ул. Ленинская, д. 103, офис 55	861	23-62-42
АСЦ "Электроникс"	Краснодар	г. Краснодар, ул. Спаранди, д.7	391	293-54-3,8 (953) 593-40-33
Город мастеров	Красноярск	г. Красноярск, ул. Восковая, д. 9F	391	2054747
ДОН ТВ СЕРВИС	Красноярск	г. Красноярск, ул. Железнодорожников, д.11	3912	24-46-51
ООО «Вектор Мультимедиа Сервис»	Курск	г. Курск, ул. Ленинская, д. 2-1	352	58-84-44
Мастер	Курск	г. Курск, ул. Студенческая, д. 36-а, г. Курск, ул. Советская, 376	4712	35-04-01, 50-85-90
Умный Сервис	Ленинградская	Краснодарский край, станция Ленинградская, ул.Жлобы, д. 37F	86145	3-78-74
ИП Андреевский А.С	Майкоп	г. Майкоп, ул. Курганная, д.328	8732	09-36-39
Вектор Сервис Майкоп	Майкоп	г. Майкоп, ул. Димитрова, 25	8732	08-95-62, 62738
АСЦ Техно ICE	Махачкала	г. Махачкала, пр-т. Абушанского,14,пом. 21	8722	642394,642895
ООО "Росгаз"	Махачкала	г. Махачкала, ул. М. Гаджиева, д.164	8722	930773
ИП Кутуров С.В.	Минеральные Воды	г. Минеральные Воды, шоссе д.126	81364	729-21-41
ООО «Иксател»	Москва	г. Москва, Вольский проезд д. 2-1	491	29-23-01
ТриО	Набережные Челны	г. Набережные Челны, пр. Ватютов, д.20	855-77	1335-90-02; 35-90-42; 38-11-46
Смоленский Г.В	Находка	г. Находка, ул. Павлова, 11	4236	69-78-67
ООО "ТранзитЪ"	Новосибирск	г.Новосибирск, пр.Дзержинского,ул.Кюмман,д.224/3	8617	706-106, 938-887-25-25; 806761051-83(Анана)
ИП Сервис	Новосибирск	г.Новосибирск, ул.Корсакова,д.170, офис 12	381	40-02-40; 39-34-05; 30-34-04
ООО «Бирск»	Новосибирск	г.Новосибирск, ул.Лервальская,220	381	37-19-16
СЦ "iViv Master"	Новосибирск	г.Новосибирск, Минеральный Горский, д.51	381	355-52-99, 357-14-88
Бондаренко А.Г.	Новошахтинск	г. Новошахтинск, ул. Веселая, д.175	8-904-500-24-41; 89083002330	
ООО "АКС"	Орск	г. Орск, ул. Ленинская, д. 3	485	56-60-14
ООО "СервисТехника"	Оренбург	г. Оренбург, ул. Конституции СССР, д.4	3512	63-60-03
ООО "Грант Сервис"	Орск	г. Орск, пр. Ленина, д.11; Орск, ул. Грозненская, д. 11	3512	20-60-78987796039
Царо-Сервис	Пермь	г. Пермь, ул. Кирсанова, 20, ул. Большая Слободка, 19а, ул. Абри Братских, 60	342	238-8-00; 236-3-33; 236-13-94
Микроп сервис	Пермь	г. Пермь, ул. Именинников, д.10	342	266-14-00; 265-69-83
ИП Щегинцев Александр Витольевич	Промышленск	г. Промышленск, пр. Гагарина, 25 (вход с обратной стороны дома)	89297476-31-32; 81951882377-76	
Ремонт в Сервис	Псков	г. Псков, ул.Кубасской даминеи д.6, 1 этаж	8112	538600, 538630
АСЦ "Розовский"	Пятигорск	г. Пятигорск, ул. 1-я Набережная, д.32, корпус 4	8791	33-17-29, 33-94-69 (доб. 104)
АСЦ "КГ Сервис"	Пятигорск	г. Пятигорск, ул.Дзержинского, д.1	8791	33-55-43; 0281 357-36-16
ИП Сериков А.Ю.	Пятигорск	г. Пятигорск, ул. 3-ий Перевоз, д.13	8793	987-011; 80181743-69-46
Мастер	Ростов-на-Дону	г. Ростов-на-Дону, ул. 50 летия Ростсельмаша, д.1/2	860	219-21-12; 8-800-100-51-52
Транс-экспозиция	Рыбинск	г. Рыбинск, пр-т Серова, 8	4853	5-65-72; 28-24-83; 28-45-10
ИП Грекул С.А.	Рязань	г. Рязань, ул. Новая 11А	4932	02-19-28-94-93
Вектор Сервис Самара	Самара	г. Самара Московское шоссе 24 км. д. 5	846	2251-7-33
Вектор Сервис	Самара	г. Самара, ул. Мориса Тореза, д.137	846	262-62-62
Авторизованный Центр «Генератор Сервис»	Санкт-Петербург	г. Санкт-Петербург, Литейский проспект, дом 52, литер А	812	284-79-38
ООО «ТРАНСИС-СПЕЦСЕРВИС	Санкт-Петербург	г. Санкт-Петербург, Захарьинская Рыбалка, д.33, помещение 7 лит. А	812	937-937, 309-59-69
Вектор Сервис	Саранск	г. Саранск, ул. В. Терешковой, 18 А	834	24-98-58; 19-19-19
ООО "Телематик Союз"	Саратов	г. Саратов, ул. Советская, д.88	3414	72626189124529150
Вашиндуг В.И.	Свердловск	г. Свердловск, ул. Бойчука, д. 3-1 этаж, 2 подэтаж	3795	395890886
Ремонт бытовой техники	Сосновск	г. Сосновск, ул. Болотинская, д.3	3821	28278
ООО «Техно-Сервис»	Старополюс	г. Старополюс, ул. 7-я Промышленная, д. 6	8652	395530
Эксперт-Сервис	Старый Оскол	г. Старый Оскол, мкр. Олимпийский, д.7	4725	42-41-00
Царо Сервис	Тамбов	г. Тамбов, ул. Кичадинов, 60	4752	23-94-01; 23-94-03
ООО «СЕРВИС СЕНТРА»	Тверь	г. Тверь, в-р Шамякина, д.19	4822	65-65-65; 47-58-58
Старо-сервис	Тверь	г. Тверь, пр-т Чайковского, д.6	4822	23-00-23; 35-40-81
Битовский	Тобольск	г. Тобольск, 6 микр-он, стреление 14	3462	27-34-39
СТАРКОМ ГОЛЬФТЭНН	Томск	г. Томск, ул. 40 лет Победы, д. 80, оф. 5	8482	23-76-44
ООО "К-сервис"	Томск	г. Томск, ул. Ф.Энгельса, д. 89	4822	02-56-07
Ваш дом	Томск	г. Томск, ул. Ватулина, д.55	3452	99-49-09; 46-69-91
ООО «Плугатар»	Томск	г. Томск, ул. Республика, д.169/5	3452	20-82-65; 75-95-08
СОВЕРШЕННЫЙ СЕРВИС	Ульяновск	г. Ульяновск, ул. Металлургов, д.16/7	8422	29-29-19; 73-84-22
ООО «ПромСервис Уфа»	Уфа	г. Уфа, проспект Саватова Козлова, д. 39	3474	262-4667
Сервис Центр Регион	Уфа	г. Уфа, ул. Ахсапова, д.5	347	251-13-27; 251-79-79; 223-60-60
ЦТО «Альфа Сервис»	Уфа	г. Уфа, Мамеевский, ул. Обская, д. 29; г. Урай, 2-й мкр, д. 46	3470	30-01-30; 30-05-65; 67-00-35-01-61
ООО «ИТН-Сервис»	Уфа	г. Уфа, м-кр.Сарманов, М.Оршова, д.3/2/25	8430	403734343153
ООО «ИТН-Соларис»	Уфа	г. Уфа, м-кр.Сарманов, М.Оршова, д.3/В	351	251-13-13; 230-2400
РемБетТехника	Челябинск	г. Челябинск, ул. Производственная, 86	351	239-31-90
ИП Давид Анавар Хамитовичев	Чертанск	г. Чертанск, ул. Балаконица 71.	8928852221; 8928385224	
СЦ "ВЕРСИС"	Челябинск	г. Ардальск, Ленинградский пр-т - д.52а	4852	900-242, 283-300, 284-400 (доб.203)

Адреса и телефоны авторизованных сервисных центров регулярно обновляются на сайте SHIVAKI.COM в разделе СЕРВИС.

ОПРЕДЕЛЕНИЕ ДАТЫ ПРОИЗВОДСТВА ТОВАРА ПО СЕРИЙНОМУ НОМЕРУ:



XXXX - номер модели

MM.GG - месяц и год изготовления

YYYYYYYYYYYY - серийный номер товара

Правообладатель: Шиваки (Джэпен) Индастриз Лимитед (Shivaki (Japan) Industries Limited), 2001, Централ Плаза, 18 Харбор Роуд, Ванчай, Гонконг (2001, Central Plaza, 18 Harbor Road, Wanchai, Hong Kong)

Изготовлено: По заказу Шиваки (Джэпен) Индастриз Лимитед (Shivaki (Japan) Industries Limited), 2001, Централ Плаза, 18 Харбор Роуд, Ванчай, Гонконг (2001, Central Plaza, 18 Harbor Road, Wanchai, Hong Kong)

Изготовитель: ООО “Айстрон”

Адрес: Россия, 238345, Калининградская область, г. Светлый, пос. Волочаевское, пер. Спортивный, д. 18

Изготовлено в соответствии с ТУ 5156-001-03602107-2016, ТУ 5156-002-03602107-2016.

Соответствует требованиям Технического регламента Таможенного союза ТР ТС 004/2011 “О безопасности низковольтного оборудования”; Технического регламента Таможенного союза ТР ТС 020/2011 “Электромагнитная совместимость технических средств”.

Гарантийный срок указан в гарантийном талоне.



Срок службы изделия – не менее 5 лет со дня начала эксплуатации.

Продукция компании SHIVAKI.
Сделано в России.