



Холодильник

Руководство пользователя



Напольное устройство

SAMSUNG

Содержание

Меры предосторожности	3
Важные знаки безопасности и меры предосторожности:	4
Примечание CE	5
Символы, предупреждающие о серьезной опасности при транспортировке и установке	5
Важные замечания по установке	5
Меры предосторожности при установке	7
Важные замечания по использованию	8
Меры предосторожности при эксплуатации	11
Меры предосторожности при очистке	12
Важные замечания по утилизации	12
Дополнительные советы по надлежащему использованию	13
Советы по экономии энергии	14
Данное устройство предназначено для использования в бытовых и аналогичных условиях, например	14
Инструкция по утилизации электрического и электронного оборудования	15
Установка	16
Краткий обзор холодильника	16
Демонтаж двери для удобства транспортировки	18
Пошаговая установка	25
Эксплуатация	31
Панель функций	31
Особенности	34
Обслуживание	37
Использование и уход	37
Очистка	40
Замена деталей	40
Устранение неисправностей	41
Общие неисправности	41

Меры предосторожности

	Символ «не для пищевой продукции» применяется в соответствии с техническим регламентом Таможенного союза «О безопасности упаковки» 005/2011 и указывает на то, что упаковка данного продукта не предназначена для повторного использования и подлежит утилизации. Упаковку данного продукта запрещается использовать для хранения пищевой продукции.
	Символ «петля Мебиуса» указывает на возможность утилизации упаковки. Символ может быть дополнен обозначением материала упаковки в виде цифрового и/или буквенного обозначения.

- Перед эксплуатацией вашего холодильника Samsung внимательно прочитайте данное руководство и убедитесь в том, что вы знаете, каким образом использовать функции устройства так, чтобы обеспечить его безопасность и эффективность.
- Люди с ограниченными физическими, сенсорными или умственными способностями (включая детей) и лица, не имеющие достаточного опыта или знаний, не должны пользоваться данным устройством, если их действия не контролируются или если они предварительно не проинструктированы лицом, отвечающим за их безопасность.
- Данное устройство может использоваться детьми от 8 лет и старше, лицами с ограниченными физическими, сенсорными или умственными возможностями, а также лицами с ограниченным опытом или знаниями, если над ними осуществляется контроль, либо они проинструктированы о мерах безопасности при использовании устройства и осознают возможные риски. Детям запрещается играть с устройством. Детям запрещено осуществлять чистку и техническое обслуживание устройства без контроля со стороны взрослых.
- Предупреждения и важные инструкции по безопасности, приведенные в данном руководстве, не распространяются на все возможные условия и ситуации, которые могут произойти. При установке, обслуживании и использовании устройства следует руководствоваться здравым смыслом и проявлять осторожность.
- Поскольку данные инструкции по эксплуатации предназначены для разных моделей устройств, технические характеристики приобретенного холодильника могут незначительно отличаться от характеристик, описанных в руководстве, и не все предупреждающие знаки будут действительны для той или иной модели устройства. При возникновении вопросов или сомнений обратитесь в ближайший сервисный центр или получите справку на веб-сайте www.samsung.com.
- Используется хладагент R-600a или R-134a. Сведения о хладагенте, используемом в данном холодильнике, см. на табличке компрессора на задней стенке устройства или на паспортной табличке внутри холодильника. Если в этом устройстве содержится воспламеняющийся газ (хладагент R-600a), обратитесь с запросом о безопасной утилизации этого изделия в уполномоченные местные органы.
- Чтобы предотвратить образование огнеопасной смеси газа и воздуха при возникновении утечки в цепи охлаждения, устанавливайте холодильник в помещении, размер которого подходит для установки холодильника с указанным объемом хладагента.



Меры предосторожности

- Не включайте устройство при наличии каких-либо признаков повреждения. При возникновении сомнений относительно исправности устройства обратитесь к своему дилеру. Минимальный объем помещения, в котором устанавливается холодильник, рассчитывается таким образом, чтобы на каждый кубический метр воздуха приходилось не более 8 г хладагента R-600a. Объем хладагента, используемого в вашем устройстве, см. на паспортной табличке внутри холодильника.
- Утечка хладагента из труб может привести к ожогам или повреждению глаз. При обнаружении утечки хладагента из трубы не допускайте появления вблизи устройства источников открытого огня, уберите легковоспламеняющиеся предметы подальше от устройства и немедленно проветрите помещение.
 - В противном случае возникнет риск возгорания или взрыва.
- Данная процедура является опасной, поэтому выполнять обслуживание и ремонт данного устройства должен уполномоченный специалист. В Квинсленде – уполномоченный специалист сервисного центра ДОЛЖЕН иметь разрешение на работу с газом или свидетельство на работу с углеводородными хладагентами для выполнения работ по обслуживанию или ремонту, при которых необходимо удалить крышки. (только для Австралии)

Важные знаки безопасности и меры предосторожности:

Следуйте всем инструкциям по безопасности, которые приведены в данном руководстве. В руководстве используются следующие знаки безопасности.

ПРЕДУПРЕЖДЕНИЕ

Потенциальная опасность или несоблюдение мер безопасности может привести к **получению серьезной травмы, повреждению имущества и/или летальному исходу.**

ВНИМАНИЕ

Потенциальная опасность или несоблюдение мер безопасности может привести к **получению серьезной травмы и/или повреждению имущества.**

ПРИМЕЧАНИЕ

Полезная информация, которая поможет пользователю разобраться в устройстве холодильника и обеспечит правильную эксплуатацию устройства.

Эти предупреждающие знаки предназначены для предотвращения получения травм вами и сторонними лицами.

Отнеситесь к ним с особым вниманием.

Прочитайте этот раздел и сохраните руководство в надежном месте для дальнейшего использования.



Примечание CE

Данный холодильник соответствует положениям Директивы по низковольтному оборудованию (2006/95/EC), Директивы по электромагнитной совместимости (2004/108/EC), Директивы по ограничению использования опасных веществ (2011/65/EU), Регламента Комиссии (ЕС) № 1060/2010 и Директивы по экологическому проектированию (2009/125/EC), введенной положением Европейского союза (ЕС) № 643/2009. (Только для продукции, продаваемой в странах ЕС.)

Символы, предупреждающие о серьезной опасности при транспортировке и установке

ПРЕДУПРЕЖДЕНИЕ

- При перевозке и установке устройства проявляйте осторожность, чтобы избежать повреждения компонентов цепи охлаждения.
 - Утечка хладагента из трубопровода может привести к повреждению глаз или к возгоранию. При обнаружении утечки не допускайте появления вблизи устройства источников открытого огня или потенциальных источников возгорания. В течение нескольких минут проветрите помещение, в котором находится устройство.
 - Хладагент R-600a является природным газом (изобутан) и соответствует требованиям охраны окружающей среды, однако он также легко воспламеняется. При перевозке и установке устройства проявляйте осторожность, чтобы избежать повреждения компонентов цепи охлаждения.

Важные замечания по установке

ПРЕДУПРЕЖДЕНИЕ

- Не устанавливайте холодильник в помещении с высокой влажностью или в местах, где холодильник может подвергнуться воздействию воды.
 - Износ изоляционных материалов электрических деталей может привести к удару током или возгоранию.
- Не устанавливайте холодильник в местах, где он может подвергнуться воздействию прямых солнечных лучей, вблизи кухонной плиты, комнатных обогревателей и других нагревательных приборов.
- Не подключайте несколько устройств к одному сетевому фильтру. Холодильник необходимо подключить к отдельной сетевой розетке с напряжением, указанным на его табличке технических данных.
 - Это позволит обеспечить максимальную эффективность работы устройства, а также избежать перегрузок в домашней цепи проводки, которые могут привести к пожару в результате перегрева проводов.
- Если розетка закреплена ненадежно, не вставляйте в нее вилку кабеля питания.
 - В противном случае возможно поражение электрическим током или возгорание.
- Не используйте кабель с трещинами или повреждениями на самом кабеле, а также на обоих его концах.
- Не сгибайте кабель питания слишком сильно и не ставьте на него тяжелые предметы.
- Не тяните и сильно не перегибайте кабель питания.
- Не перекручивайте и не завязывайте кабель питания.



Меры предосторожности

- Не подвешивайте кабель питания на металлические предметы, не помещайте тяжелые предметы на кабель питания, не зажимайте его между двумя предметами и не проталкивайте его за устройство.
- При перемещении холодильника следите за тем, чтобы кабель питания не попал под холодильник и не был поврежден.
 - Это может привести к пожару или поражению током.
- Не отключайте холодильник от сети, дергая за кабель питания. Всегда беритесь крепко за вилку, после чего вытягивайте ее из розетки.
 - Повреждение кабеля питания может привести к короткому замыканию, пожару и/или поражению электрическим током.
- Не храните в устройстве взрывчатые вещества, например, аэрозольные баллончики с легковоспламеняющимся содержимым.
- Не устанавливайте данное устройство рядом с нагревательными приборами или легковоспламеняющимися материалами.
- Не устанавливайте устройство в местах, где возможна утечка газа.
 - Это может привести к пожару или поражению током.
- Перед использованием холодильник необходимо должным образом установить в соответствии с указаниями данного руководства.
- Подсоедините вилку кабеля питания таким образом, чтобы кабель не натягивался и был направлен вниз.
 - При подключении вилки нижней стороной вверх может произойти повреждение кабеля питания, что может привести к пожару или поражению электрическим током.
- Следите за тем, чтобы вилка не была зажата между стеной и задней стенкой холодильника и не была повреждена.
- Храните упаковочный материал в недоступном для детей месте.
 - Надевание ребенком упаковочного пакета на голову может привести к удушью и летальному исходу.
- При установке устройства убедитесь, что к вилке имеется открытый доступ.
 - В противном случае возникнет риск поражения электрическим током или возгорания в результате утечки тока.
- Не устанавливайте устройство в местах, где оно может подвергнуться воздействию влаги, жира, пыли, прямых солнечных лучей или воды (капли дождя).
 - Износ изоляционных материалов электрических деталей может привести к поражению током или возгоранию.
- При появлении в холодильнике воды или пыли отключите сетевую вилку от розетки и обратитесь в сервисный центр Samsung Electronics.
 - В противном случае существует опасность возгорания.
- Не вставляйте на устройство и ничего не размещайте на нем (например, белье для стирки, зажженные свечи, зажженные сигареты, посуду, химикаты, металлические предметы и т. д.)
 - Это может привести к поражению электрическим током, возгоранию, неисправности устройства или травмам.
- Перед первым подключением устройства к сети следует удалить всю защитную пластиковую пленку.



- Следите за тем, чтобы дети не играли с упорными кольцами, которые используются для регулировки дверец, или зажимами водопроводного патрубка.
 - Ребенок может задохнуться, если проглотит уплотнительное кольцо или зажим патрубка. Храните уплотнительные кольца и зажимы патрубка в недосягаемом для детей месте.
- Холодильник должен быть заземлен.
 - Перед выполнением осмотра или ремонта любых деталей холодильника следует убедиться, что холодильник заземлен. Утечки электроэнергии могут вызвать серьезное поражение электрическим током.
- Никогда не используйте для заземления газовые трубы, телефонные линии и другие потенциальные точки притяжения молний.
 - Холодильник необходимо заземлить во избежание утечки или поражения током.
 - Это может привести к поражению током, возгоранию, взрыву или проблемам с изделием.
- Включите вилку кабеля питания в сетевую розетку. Не используйте поврежденный кабель питания, вилку или незакрепленную сетевую розетку.
 - Это может привести к пожару или поражению током.
- Если кабель питания поврежден, его необходимо сразу же заменить, обратившись к производителю или в сервисный центр.
- Замена предохранителя холодильника должна производиться только квалифицированным специалистом или представителем обслуживающей организации.
 - Несоблюдение данного указания может привести к поражению током или травмам.

Меры предосторожности при установке

ВНИМАНИЕ

- Вокруг холодильника должно быть достаточно свободного пространства; устанавливайте холодильник на плоскую поверхность.
 - Не загораживайте вентиляционные отверстия на корпусе холодильника или в монтажных конструкциях.
- После установки и включения устройства не помещайте в него продукты в течение 2 часов.
- Мы настоятельно рекомендуем пригласить для установки устройства квалифицированного техника или представителя обслуживающей компании.
 - В противном случае возможны поражение током, пожар, взрыв, травмы или проблемы с изделием.
- Перегрузка одной из дверец может стать причиной падения холодильника, что может привести к травме.



Меры предосторожности

Важные замечания по использованию

ПРЕДУПРЕЖДЕНИЕ

- Не вставляйте вилку кабеля питания в розетку мокрыми руками.
 - Это может привести к поражению током.
- Не храните какие-либо предметы на холодильнике.
 - При открывании или закрывании дверцы эти предметы могут упасть, привести к травме и/или нанесению материального ущерба.
- Не вставляйте руки, ноги или металлические предметы (например, столовые приборы и т. д.) в нижнюю или заднюю часть холодильника.
 - Это может привести к травме или поражению электрическим током.
 - При контакте с острыми краями можно получить травму.
- Не касайтесь внутренних стенок морозильной камеры или хранящихся в ней продуктов мокрыми руками.
 - Это может привести к обморожению.
- Не ставьте на холодильник тару с водой.
 - При попадании воды на электрические части устройства возможны поражение током или возгорание.
- Не храните в холодильнике летучие или легковоспламеняющиеся предметы или вещества (бензол, растворитель, пропан, спирт, эфир, сжиженный газ и т. п.)
 - Данный холодильник предназначен только для хранения продуктов питания.
 - Это может привести к возгоранию или взрыву.
- Следите за тем, чтобы дети не играли с устройством.
 - Не держите пальцы вблизи зон возможного заземления. Зазор между дверцами и корпусом должен быть минимальным. Будьте осторожны при открывании дверец в присутствии детей.
- Не позволяйте детям висеть на дверцах или дверных контейнерах устройства. Это может привести к серьезным травмам.
- Не позволяйте детям залезать внутрь холодильника. Они могут оказаться заблокированными изнутри.
- Не кладите руки под нижнюю кромку холодильника.
 - Острая кромка может стать причиной травмы.
- Не храните в холодильнике лекарственные препараты, материалы для научных исследований или чувствительные к изменению температуры материалы.
 - Не храните в холодильнике продукты, требующие строгого соблюдения температуры хранения.
- Не устанавливайте внутрь холодильной/морозильной камеры никакие электроприборы, кроме рекомендованных производителем холодильника.
- Если от устройства исходит запах лекарств или дыма, немедленно отключите вилку питания от сети и обратитесь в сервисный центр компании Samsung Electronics.
- При появлении в холодильнике воды или пыли отключите сетевую вилку от розетки и обратитесь в сервисный центр Samsung Electronics.
 - В противном случае существует опасность возгорания.



- Не разрешайте детям становиться ногами на выдвижной отсек.
 - Крышка может сломаться, что приведет к падению.
- Всегда закрывайте дверцы холодильника, если оставляете устройство без присмотра, и не позволяйте детям залезать внутрь холодильника.
- Не позволяйте детям залезать в отсеки холодильника.
 - Это может привести к травмам или смерти в результате удушья.
- Не переполняйте холодильник продуктами.
 - При открывании дверцы продукты могут упасть, привести к травме и/или нанесению материального ущерба.
- Не распыляйте на поверхность устройства летучие вещества, например средства от насекомых.
 - Они не только наносят вред здоровью человека, но также становятся причиной удара током, возникновения пожара и неисправности изделия.
- Не используйте и не размещайте вблизи или внутри холодильника горючие аэрозоли, легковоспламеняющиеся предметы, сухой лед, лекарства, химические вещества или другие предметы, чувствительные к изменению температуры.
- Не используйте фен для волос для сушки внутреннего пространства холодильника. Не помещайте в холодильник зажженную свечу с целью устранения неприятных запахов.
 - Это может привести к пожару или поражению током.
- Не вставайте на устройство и ничего не размещайте на нем (например, белье для стирки, зажженные свечи, зажженные сигареты, посуду, химикаты, металлические предметы и т. д.) Это может привести к поражению электрическим током, возгоранию, неисправности устройства или травмам. Не ставьте на холодильник тару с водой.
 - При попадании воды на электрические части устройства возможны поражение током или возгорание.
- Не используйте для ускорения процесса размораживания механические устройства или другие средства, кроме рекомендованных производителем.
- Не допускайте повреждения контура циркуляции хладагента.
- Никогда не смотрите прямо на светодиодные УФ-лампы в течение длительного времени.
 - Ультрафиолетовые лучи могут привести к чрезмерному напряжению зрения.
- Не кладите полки нижней стороной вверх. Фиксатор полки не может функционировать в таком положении.
 - Это может стать причиной травм в результате падения стеклянной полки.
- Не держите пальцы вблизи зон возможного защемления. Зазор между дверцами и корпусом должен быть минимальным. Будьте осторожны при открывании дверец в присутствии детей.
- При обнаружении утечки газа не допускайте появления вблизи устройства источников открытого огня или потенциальных источников возгорания. В течение нескольких минут проветрите помещение, в котором находится устройство.
 - Не прикасайтесь также к холодильнику и шнуру питания.
 - Не включайте вентилятор.
 - Возникновение искры может привести к взрыву или пожару.



Меры предосторожности

- Используйте только светодиодные лампы, предоставляемые изготовителем или сотрудником сервисной службы.
- Чтобы избежать падения хранящихся в холодильнике бутылок, располагайте их вплотную друг к другу.
- Данное изделие предназначено только для хранения пищевых продуктов в домашних условиях.
- Не пытайтесь самостоятельно выполнять ремонт, разбирать или модифицировать холодильник.
- Несанкционированные модификации могут стать причиной снижения безопасности устройства. За устранение несанкционированных модификаций компанией-производителем будет взиматься полная стоимость деталей и соответствующих работ.
- Используйте только стандартные предохранители (не используйте медные, стальные проволочные перемычки и т. п.)
- Для выполнения ремонта или повторной установки холодильника обратитесь в ближайший сервисный центр.
 - В противном случае это может привести к поражению электрическим током, пожару, травмам или проблемам с изделием.
- Если внутренняя или наружная светодиодная лампа перестала работать, свяжитесь с ближайшим сервисным центром.
- При наличии запаха горелого или дыма, незамедлительно отключите холодильник от сети и свяжитесь с сервисным центром компании Samsung Electronics.
 - Несоблюдение данного указания может привести к пожару или поражению током.
- Перед заменой освещения внутри холодильника отсоедините сетевую вилку от розетки.
 - В противном случае возможно поражение током.
- При наличии трудностей с заменой не светодиодных ламп, обратитесь в сервисный центр Samsung.
- Если изделие оснащено светодиодной лампой, не пытайтесь снять крышку лампы или разобрать лампу самостоятельно.
 - Обратитесь в сервисный центр Samsung.
- Включите вилку кабеля питания в сетевую розетку.
- Не используйте поврежденный кабель питания, вилку или незакрепленную сетевую розетку.
 - Это может привести к пожару или поражению током.





Меры предосторожности при эксплуатации

ВНИМАНИЕ

- Не замораживайте повторно полностью оттаявшие продукты. Не помещайте в морозильную камеру газированные или пенящиеся напитки. Не помещайте бутылки или стеклянную тару в морозильную камеру.
 - При замораживании стекло может лопнуть, что может привести к травмированию пользователя.
- Для наиболее эффективного хранения продуктов необходимо соблюдать следующие рекомендации:
 - Не ставьте продукты слишком близко к вентиляционным отверстиям на задней стенке холодильника, так как они будут препятствовать свободной циркуляции воздуха в холодильной камере.
 - Перед загрузкой продуктов в холодильную камеру тщательно заверните их или положите в герметичные контейнеры.
 - Не ставьте стеклянные бутылки или газированные напитки в морозильную камеру. Они могут замерзнуть и лопнуть. Осколки от разбитых емкостей могут привести к травмам и порезам.
 - Соблюдайте рекомендации по времени хранения, а также сроки годности замороженных продуктов.
- Не ставьте стаканы, бутылки или газированные напитки в морозильную камеру.
 - Емкость может замерзнуть и разбиться, что может привести к травме.
- Не помещайте в морозильную камеру газированные или пенящиеся напитки. Не помещайте бутылки или стеклянную тару в морозильную камеру.
 - После замерзания содержимого стекло может разбиться и причинить травмы или порчу имущества.
- Гарантии относительно обслуживания и изменений.
 - На изменения, производимые третьей стороной в отношении данного устройства, не распространяется гарантийное обслуживание. Кроме того, компания Samsung не несет ответственность за нарушения техники безопасности, возникшие в результате вмешательства третьей стороны.
- Не закрывайте расположенные внутри холодильника вентиляционные отверстия.
 - Это может привести к чрезмерному охлаждению холодильника, особенно если отверстия блокируются полиэтиленовыми пакетами. Если период охлаждения длится слишком долго, это может привести к поломке фильтра и утечке воды.
- Удалите избыточную влагу внутри устройства и оставьте дверцы открытыми.
 - В противном случае возможно образование неприятного запаха и плесени.
- Если холодильник был отсоединен от источника питания, необходимо подождать не меньше пяти минут, прежде чем вновь вставлять вилку в розетку.
- Если в холодильнике появилась вода, отключите сетевую вилку от розетки и обратитесь в сервисный центр Samsung Electronics.
- Не ударяйте и не прикладывайте значительные усилия к стеклянным поверхностям.
 - В противном случае, помимо повреждения устройства, можно получить травму осколками стекла.
- При затоплении холодильника обратитесь в ближайший сервисный центр.
 - Возможно поражение током или возгорание.





Меры предосторожности

Меры предосторожности при очистке

ВНИМАНИЕ

- Не брызгайте водой непосредственно на внутреннюю или внешнюю поверхность холодильника.
 - В противном случае возможно возгорание или поражение пользователя током.
- Не используйте фен для волос для сушки внутреннего пространства холодильника.
- Не помещайте в холодильник зажженную свечу с целью устранения неприятных запахов.
 - Это может привести к пожару или поражению током.
- Не распыляйте чистящие вещества непосредственно на дисплей.
 - Это может привести к исчезновению напечатанных букв.
- Если посторонние вещества, например вода, просочились в устройство, отключите его от сетевой розетки и обратитесь в ближайший сервисный центр.
 - Несоблюдение данного указания может привести к возгоранию или поражению током.
- Для очистки контактов вилки питания от пыли или посторонних веществ используйте сухую чистую тряпку. При чистке вилки не используйте влажную ткань.
 - В противном случае возможен удар током или возгорание.
- При очистке не распыляйте воду непосредственно на устройство.
- Не используйте для чистки бензол, растворители, хлорид или отбеливатель.
 - Эти вещества могут повредить поверхность устройства или стать причиной возгорания.
- Перед очисткой или обслуживанием отключите устройство из розетки.
 - Несоблюдение данного указания может привести к возгоранию или поражению током.

Важные замечания по утилизации

ПРЕДУПРЕЖДЕНИЕ

- Утилизируйте упаковочный материал для данного устройства в соответствии с правилами обеспечения безопасности окружающей среды.
- Перед утилизацией убедитесь, что трубы в задней части устройства не повреждены.
- Используется хладагент R-600a или R-134a. Сведения о хладагенте, используемом в данном холодильнике, см. на табличке компрессора на задней стенке устройства или на паспортной табличке внутри холодильника. Если в холодильнике содержится воспламеняющийся газ (хладагент R-600a), обратитесь с запросом о безопасной утилизации этого изделия в уполномоченные местные органы.
- Перед утилизацией холодильника снимите дверцу/уплотнители дверцы и защелку дверцы, чтобы маленькие дети или домашние животные не могли оказаться запертыми внутри холодильника. Следите за тем, чтобы дети не играли с устройством. Несоблюдение этого указания может привести к травмам или смерти в результате удушья.
 - Несоблюдение этого указания может привести к травмированию или смерти в результате удушья.



- В изоляционном материале используется циклопентан. Газы, входящие в состав изоляционного материала, необходимо утилизировать особым образом. Для безопасной утилизации данного изделия обратитесь в уполномоченные местные органы.
- Храните упаковочный материал в недоступном для детей месте, поскольку он представляет для них опасность.
 - Если ребенок наденет на голову пакет, это может привести к смерти вследствие удушья.

Дополнительные советы по надлежащему использованию

- В случае отключения электроэнергии обратитесь в местную электрокомпанию и уточните, когда возобновится ее подача.
 - В большинстве случаев питание возобновляется в течение одного-двух часов. В течение такого периода температура внутри холодильника не изменится. Однако во время отключения электроэнергии рекомендуется как можно реже открывать дверцу устройства.
 - Тем не менее, если электроснабжение будет отсутствовать более 24 часов, выньте из холодильника и выбросьте все замороженные продукты.
- Холодильник может работать нестабильно (могут растаять замороженные продукты или температура в морозильном отделении может стать слишком высокой) в том случае, если он в течение длительного времени находится в месте, температура окружающего воздуха в котором постоянно значительно ниже температуры, на которую рассчитано устройство.
- Охлаждение некоторых продуктов может негативно повлиять на их свойства хранения из-за конкретных характеристик продукта.
- Данный холодильник снабжен системой удаления инея, следовательно, нет необходимости размораживать его вручную. Размораживание будет выполняться автоматически.
- Повышение температуры во время размораживания соответствует требованиям стандартов ISO. Чтобы предотвратить нежелательное повышение температуры замороженных продуктов во время размораживания устройства, заверните замороженные продукты в несколько слоев бумаги (например, в газету).
- Не замораживайте повторно полностью оттаявшие продукты.
- Температура в секциях класса "две звезды" или отделениях с обозначением в виде двух звезд (☆☆) немного выше, чем в других отделениях морозильной камеры. Секции или отделения класса "две звезды" определяются согласно инструкции и/или комплекту поставки.



Меры предосторожности

Советы по экономии энергии

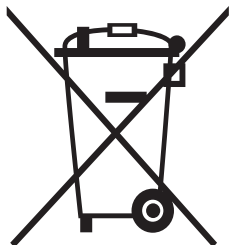
- Установите устройство в прохладном сухом помещении с соответствующей вентиляцией. Убедитесь, что на устройство не попадает прямой солнечный свет, и никогда не устанавливайте его около источника тепла (например, батареи).
- Для обеспечения оптимального энергопотребления рекомендуется не загораживать вентиляционные отверстия и решетки.
- Остужайте теплые продукты перед тем, как класть их в холодильник.
- Замороженные продукты необходимо размораживать в камере холодильника. Низкая температура замороженных продуктов будет способствовать охлаждению других продуктов в холодильнике.
- Когда кладете или берете продукты из холодильника, не оставляйте дверцу открытой на долгое время. Чем меньше дверца находится в открытом состоянии, тем меньше льда будет образовываться в морозильной камере.
- При установке холодильника рекомендуется оставить зазоры сзади и по бокам. Это позволит снизить энергопотребление и, соответственно, сумму счетов за электричество.
- Для наиболее рационального энергопотребления рекомендуется размещать все внутренние приспособления, например корзины, ящики, полки на исходных местах, согласно комплектации производителя.

Данное устройство предназначено для использования в бытовых и аналогичных условиях, например

- кухнях для персонала в магазинах, офисах и других рабочих условиях;
- фермах и для использования клиентами в гостиницах, отелях и других жилых условиях;
- в номерах с предоставлением завтрака;
- организациях общественного питания и аналогичных условиях, где не предусмотрена розничная торговля.



Инструкция по утилизации электрического и электронного оборудования



Правильная утилизация данного устройства (Утилизация электрического и электронного оборудования)

(применяется в странах, в которых используется система сортировки отходов)

Данная маркировка на изделии, принадлежностях или указанная в документации к нему, обозначает, что по истечении срока службы устройство и его принадлежности (например, зарядное устройство, гарнитура, USB-кабель) не следует выбрасывать вместе с другими бытовыми отходами. Во избежание нанесения вреда окружающей среде или здоровью человека от неконтролируемого выброса отходов, устройство необходимо утилизировать отдельно от других отходов и надлежащим образом переработать для повторного использования.

Для получения детальной информации о месте и способе экологически безопасной утилизации потребителям необходимо обратиться либо к продавцу данного устройства, либо в уполномоченные местные органы.

Юридическим лицам необходимо обратиться к поставщику, чтобы проверить сроки и условия договора купли-продажи. Данное изделие и принадлежности к нему запрещено утилизировать вместе с другими отходами производства.

Установка

Для правильной установки холодильника и предотвращения опасных ситуаций внимательно следуйте всем пунктам данной инструкции.

ПРЕДУПРЕЖДЕНИЕ

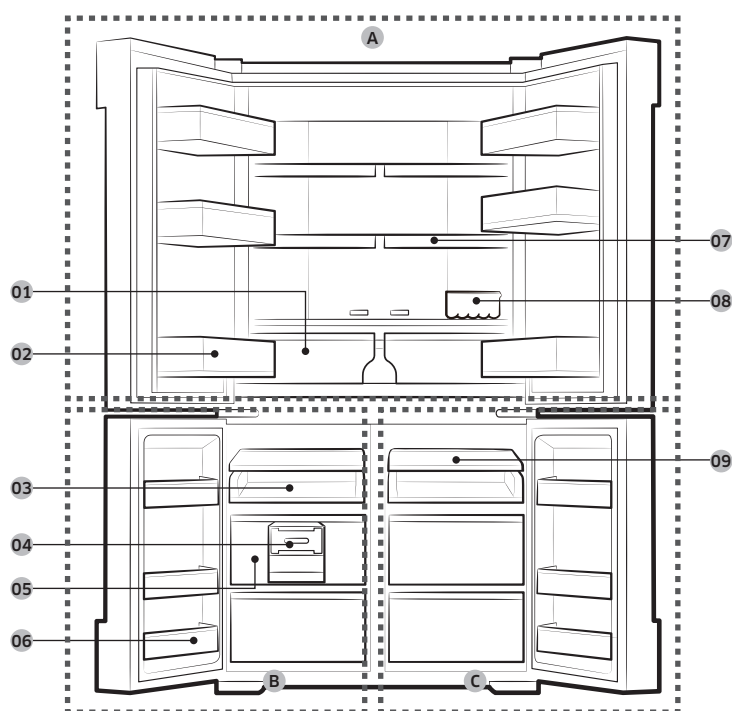
- Холодильник должен использоваться исключительно по прямому назначению, описанному в данном руководстве.
- Любое техническое обслуживание должно производиться квалифицированным техническим специалистом.
- Утилизировать упаковочный материал изделия необходимо в соответствии с нормами местного законодательства.
- Во избежание поражения током, перед обслуживанием холодильника или заменой компонентов всегда отключайте кабель питания от сети.

Краткий обзор холодильника

ПРИМЕЧАНИЕ

Фактический внешний вид и предоставляемые комплектующие холодильника могут отличаться в зависимости от модели и конкретной страны.

Дополнительная информация приведена в разделе "Расположение компонентов".



-
- | | |
|--|---------------------------------|
| 01 Многофункциональный отсек холодильника | A. Fridge (Холодильная камера) |
| 02 Выдвижная полка морозильной камеры | B. Freezer (Морозильная камера) |
| 03 Лоток для льда с вращающимися ручками | C. Камера Cool Select+ |
| 04 Отсек для хранения мяса и сухих продуктов | |
| 05 Дверные отсеки морозильной камеры | |
| 06 Ионизатор для уничтожения бактерий | |
| 07 Съёмная полка | |
| 08 Лоток для яиц | |
| 09 Полка морозильной камеры/Cool Select+
(ДОПОЛНИТЕЛЬНАЯ ПОЛКА МОРОЗИЛЬНОЙ
КАМЕРЫ) * | |

* только в применимых моделях

ПРИМЕЧАНИЕ

- Для обеспечения оптимального энергопотребления все полки, ящики и корзины должны быть установлены на своих исходных местах.
- При закрывании дверцы убедитесь, что вертикальная поворотная часть находится в правильном положении и не царапает другую дверцу.
- Если вертикальная поворотная часть находится в неправильном положении, установите ее в правильное положение и закройте дверцу.
- На вертикальной поворотной части время от времени может появляться влага.
- Если закрыть дверцу с силой, другая дверца может открыться.
- Если внутренняя или внешняя светодиодная лампа выйдет из строя, обратитесь в местный сервисный центр Samsung.

Освобождение места в морозильной камере

Снимите один или несколько дополнительных компонентов, например полки, их крепления или лоток для льда с вращающимися ручками. Данные компоненты снимаются вручную без использования инструментов.

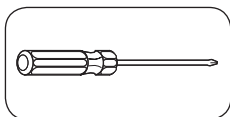
- Эти дополнительные компоненты не влияют на температурные и механические характеристики холодильника.
- Заявленный объем морозильной камеры рассчитан при условии отсутствия данных дополнительных компонентов.
- Для обеспечения оптимального энергопотребления убедитесь, что все полки, ящики и контейнеры установлены на предназначенных для них местах.

Установка

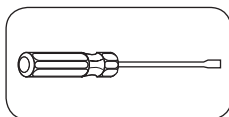
Демонтаж двери для удобства транспортировки

Если холодильник не проходит в дверные проемы из-за своего размера, следуйте инструкциям, приведенным ниже:

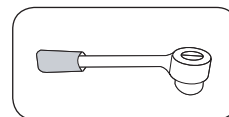
Необходимые инструменты (не входят в комплект)



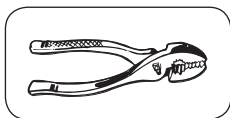
Крестообразная отвертка



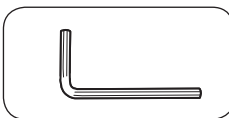
Плоская отвертка



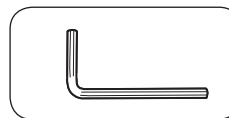
Торцовый ключ (10 мм)



Пассатижи

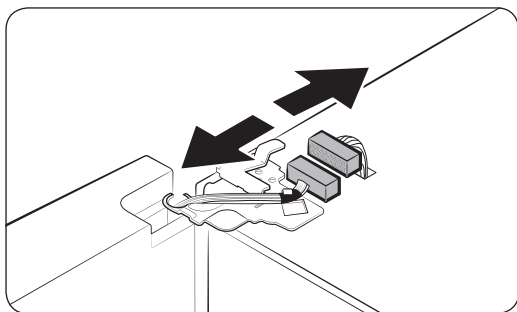
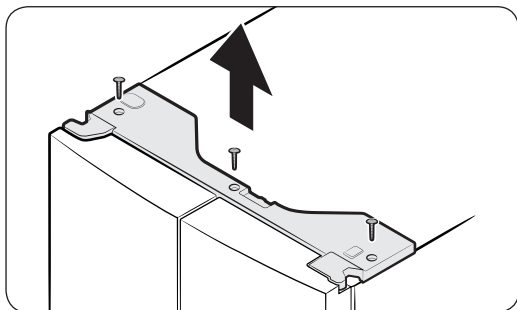


Шестигранный ключ (4 мм)



Шестигранный ключ (5 мм)

Демонтаж дверцы холодильника

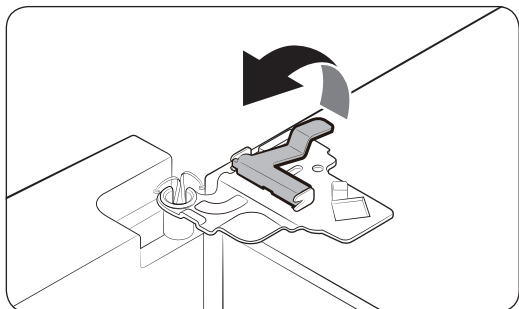


1. Закройте дверцу и с помощью крестообразной отвертки выкрутите винты (3 штуки) из верхней крышки. Потяните ее вверх и снимите вместе с разъемами.

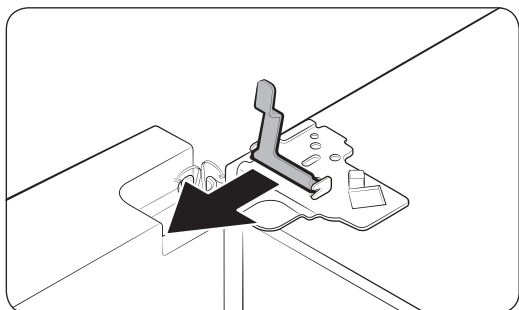
2. Отсоедините два разъема на левой дверце. Положение разъемов может отличаться в зависимости от модели.

⚠ ВНИМАНИЕ

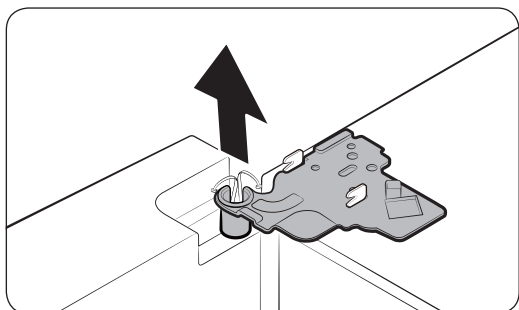
- Не демонтируйте обе дверцы одновременно. Снимайте каждую дверцу по отдельности. В противном случае одна из них может упасть и привести к травмам.
- Перед снятием разъемов убедитесь, что холодильник отключен от питания.



3. Осторожно приподнимите скобу несколькими движениями. Во избежание травмирования пальцев не делайте резких движений.

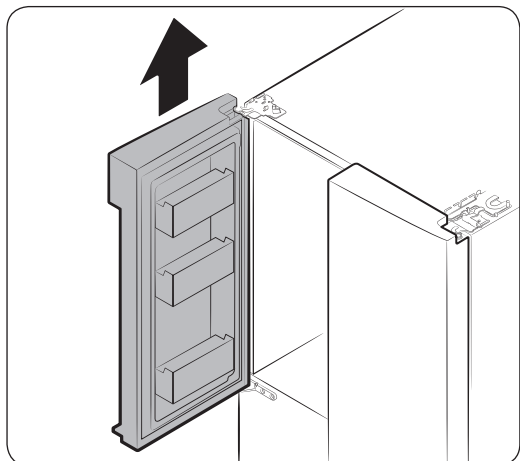


4. Потяните скобу и снимите ее.



5. Откройте дверцу под углом 90 градусов. Придерживая дверцу, снимите верхнюю петлю.

Установка

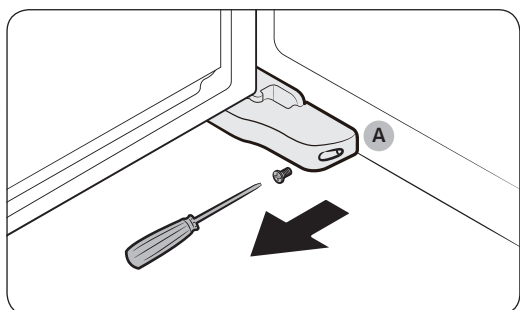


6. Осторожно приподнимите дверцу и снимите ее. Не прилагайте чрезмерных усилий. Дверца может упасть и привести к травме.
7. Положите дверцу на плоскую поверхность.
8. Повторите шаги, описанные выше, для снятия второй дверцы.

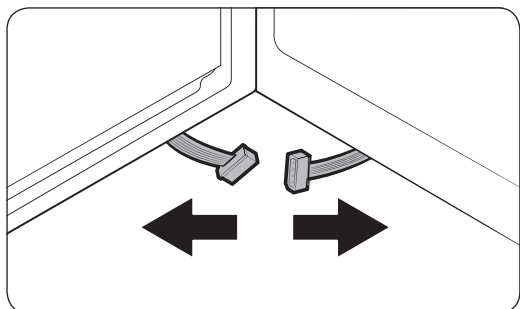
Демонтаж дверцы морозильной камеры

⚠ ВНИМАНИЕ

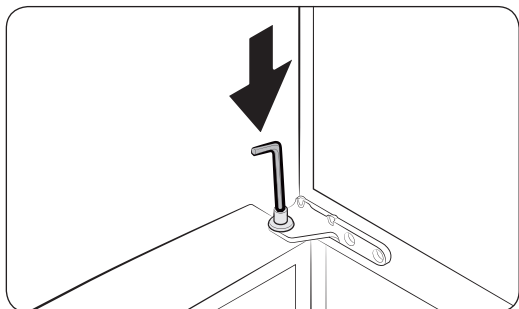
- Перед демонтажем дверцы морозильной камеры снимите дверцы холодильника.
- Будьте особенно осторожны при отсоединении нижних разъемов.



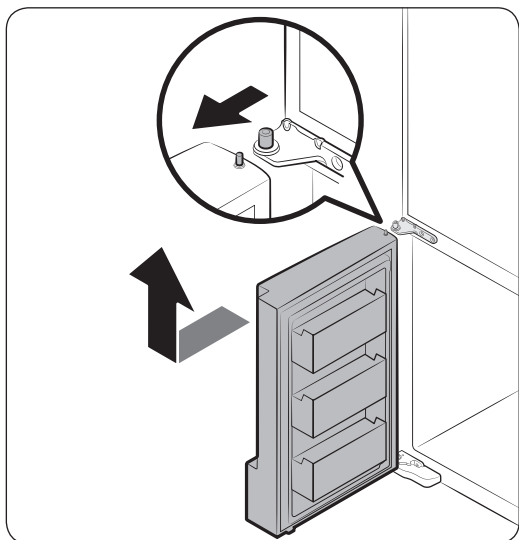
1. Откройте дверцу морозильной камеры и при помощи крестообразной отвертки выкрутите винт, удерживающий крышку (A) регулировочной ножки.



2. После этого отсоедините разъемы.



3. Найдите шпindelь петли. Придерживая дверцу одной рукой воспользуйтесь плоской отверткой или ключом и надавите на петлю. Придерживайте дверцу, чтобы она не упала.



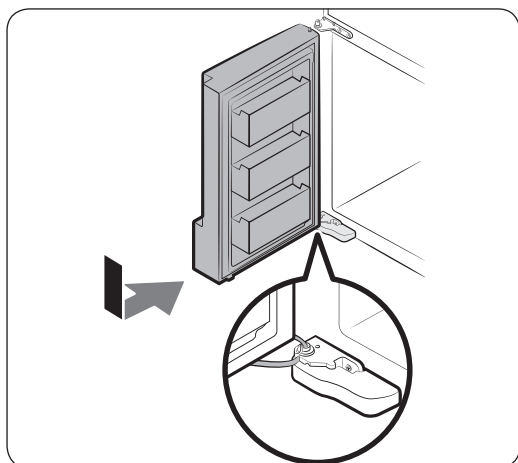
4. Чтобы не задеть среднюю петлю, слегка наклоните дверь вперед и приподнимите ее, чтобы снять.
5. Повторите шаги, описанные выше, для снятия второй дверцы.

Установка

Установка дверцы морозильной камеры на место

⚠ ВНИМАНИЕ

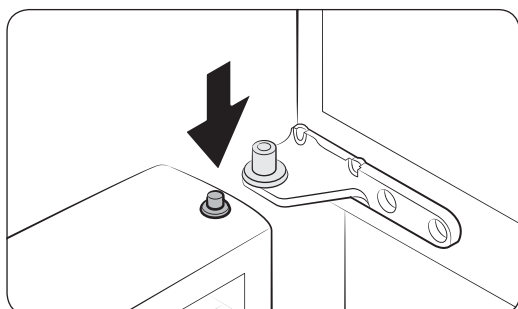
- Перед установкой дверцы на место убедитесь в правильности подключения всех электрических разъемов.
- Первой следует устанавливать дверцу морозильной камеры.
- Действуйте аккуратно и старайтесь не повредить провода и не наступать на них.



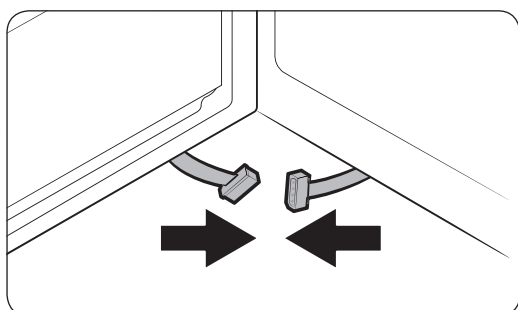
1. Установите дверцу холодильной камеры на нижнюю петлю, после чего подтолкните ее в направлении стрелки.

⚠ ВНИМАНИЕ

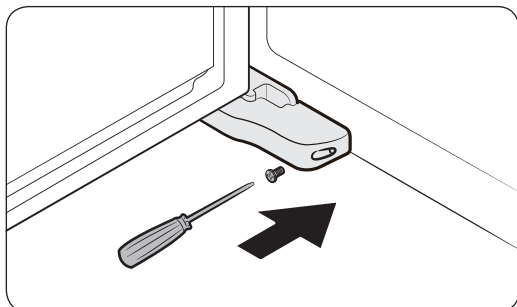
- Действуйте аккуратно и старайтесь не повредить провода и не наступать на них.



2. Нажмите на шпindelь петли на дверце и вставьте ее в среднюю петлю.

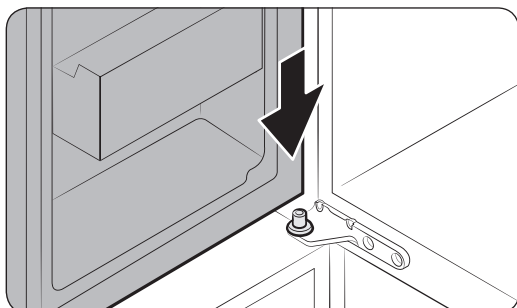


3. Пока дверца открыта, соедините нижние разъемы в направлении стрелок.

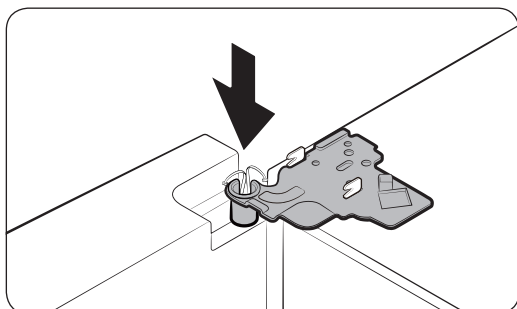


4. Прикрепите крышку регулировочной ножки с помощью крестообразной отвертки. Не наступайте на разъемы.
5. Повторите шаги, описанные выше, для снятия второй дверцы.

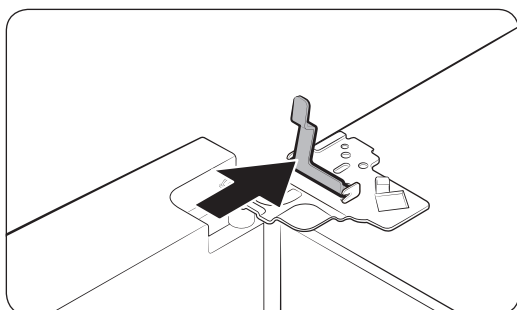
Установка дверцы холодильной камеры на место



1. Удерживая дверцу в открытом состоянии под углом более 90 градусов, вставьте ее в среднюю петлю.

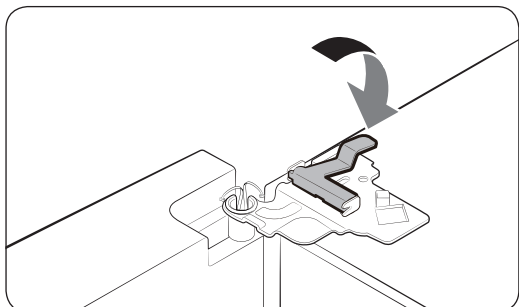


2. Установите верхнюю петлю в необходимое положение и вставьте ее в верхнее отверстие дверцы.

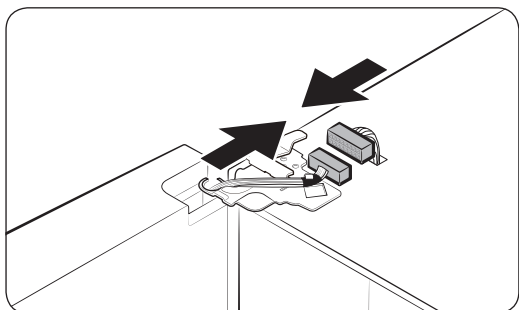


3. Вставьте скобу в направлении, указанном стрелкой.

Установка



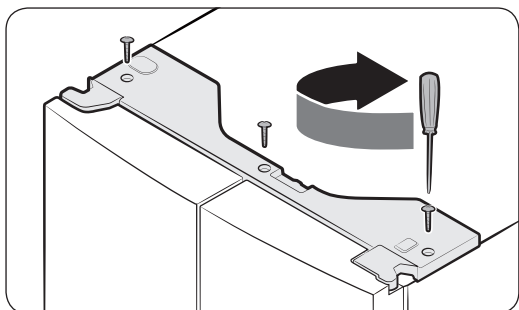
4. Отодвиньте скобу, как показано на картинке.



5. Подключите разъемы проводов.

⚠ ВНИМАНИЕ

- Убедитесь, что разъемы проводов подключены правильно. В противном случае дисплей работать не будет.



6. Повторите шаги, описанные выше, для снятия второй дверцы.

7. Установите верхнюю крышку передней частью, после чего нажмите на заднюю часть, чтобы крышка встала на место. После этого затяните винты (3 штуки).

Пошаговая установка

ШАГ 1 Выбор места

Требования к месту расположения:

- Твердое ровное место без ковровых покрытий или настилов, которые могут затруднять вентиляцию
- Отсутствие прямых солнечных лучей
- Достаточно места для открытия и закрытия дверей
- Вдали от источников тепла
- Достаточно места для технического обслуживания и ухода
- Диапазон температур: от 10 °С до 43 °С

Эффективный диапазон температур

Холодильник создан для стабильной работы в диапазоне температур, который определяется его классом.

Класс	Обозначение	Диапазон температур в помещении (°С)	
		IEC 62552 (ISO 15502)	ISO 8561
Умеренный расширенный	SN	от +10 до +32	от +10 до +32
Умеренный	N	от +16 до +32	от +16 до +32
Субтропический	ST	от +16 до +38	от +18 до +38
Тропический	T	от +16 до +43	от +18 до +43

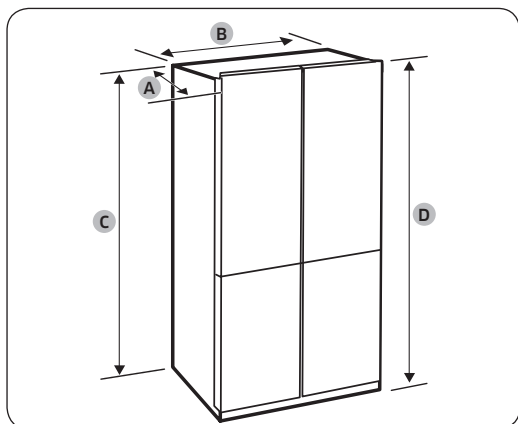
ПРИМЕЧАНИЕ

Эффективность охлаждения и энергопотребления холодильника может зависеть от окружающей температуры, частоты открытия/закрытия дверей и его места расположения. Рекомендуется поддерживать соответствующую температуру.

Установка

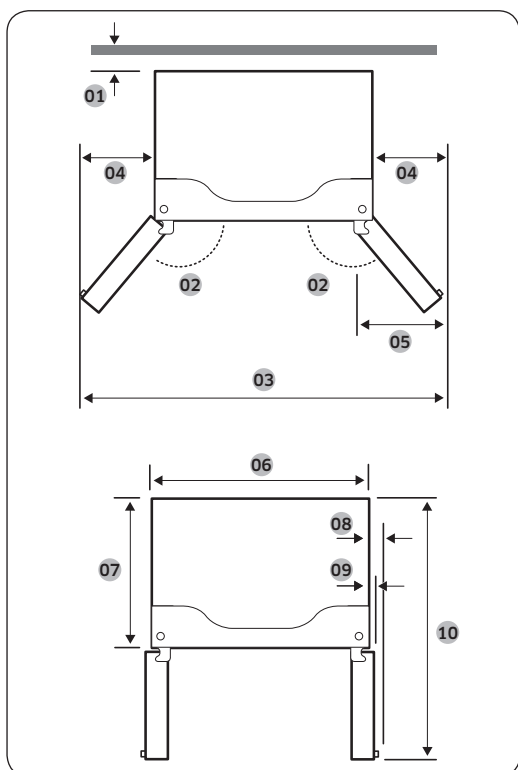
Зазор

Требования по размещению см. на рисунке и в таблице ниже.



Глубина "А"	733
Ширина "В"	908
Высота "С"	1797
Общая высота "D"	1825

(единица измерения: мм)

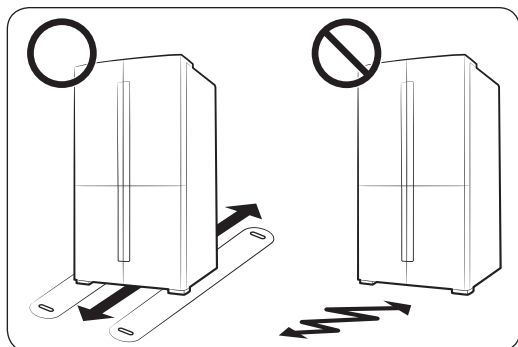


- 01 50 мм
- 02 125°
- 03 1519 мм
- 04 300 мм
- 05 305,5 мм
- 06 908 мм
- 07 610 мм
- 08 72,3 мм
- 09 43 мм
- 10 1075 мм

ПРИМЕЧАНИЕ

Расчеты, приведенные в таблице выше, могут отличаться в зависимости от метода измерения.

ШАГ 2 Напольное покрытие



- Поверхность для установки должна выдерживать вес полностью загруженного холодильника.
- Чтобы не повредить напольное покрытие, подложите по большому куску картона под каждую ножку холодильника.
- Как только холодильник будет установлен в нужное положение, старайтесь его не двигать, чтобы не повредить пол. При необходимости воспользуйтесь толстой бумагой или тканью (например, старыми коврами) и подстелите их там, где будете двигать холодильник.

ПРИМЕЧАНИЕ

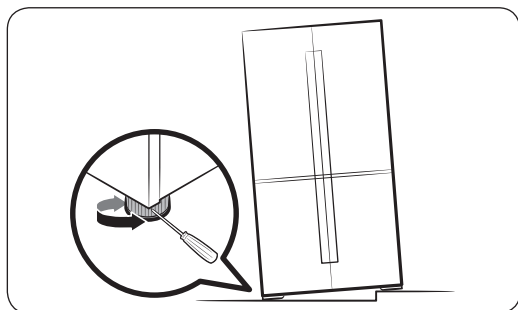
Если холодильник не проходит в дверные проемы из-за размера, см. раздел "Демонтаж дверцы для удобства транспортировки" в главе "Обслуживание".

ШАГ 3 Настройка выравнивающих ножек

ВНИМАНИЕ

- Выравнивать холодильник следует на ровной и твердой поверхности. Несоблюдение данного указания может привести к повреждению холодильника или травмам.
- Для выравнивания холодильник должен быть пустым. Убедитесь, что в холодильнике отсутствуют продукты.
- По соображениям безопасности переднюю сторону следует сделать немного выше задней.

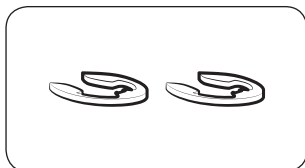
Выравнивание холодильника производится с помощью задних ножек, оснащенных специальным винтом (выравниватель), предназначенным для этого. Для выравнивания воспользуйтесь плоской отверткой.



- Для настройки высоты левой стороны: Вставьте плоскую отвертку в выравниватель левой задней ножки. Поворачивайте выравниватель по часовой стрелке для поднятия и против часовой стрелки для опускания холодильника.
- Для настройки высоты правой стороны: Вставьте плоскую отвертку в выравниватель правой задней ножки. Поворачивайте выравниватель по часовой стрелке для поднятия и против часовой стрелки для опускания холодильника.

Установка

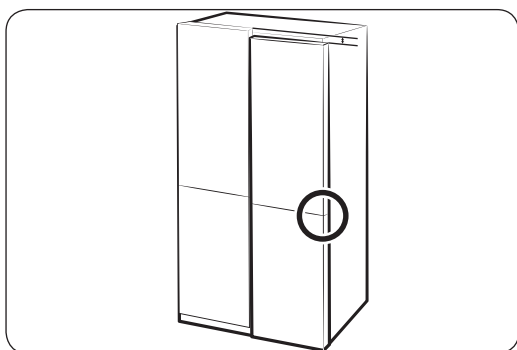
ШАГ 4 Настройка высоты и зазора дверцы



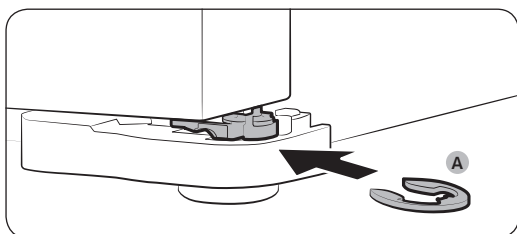
Упорное кольцо

Высоту дверцы можно настроить с помощью упорных колец четырех разных размеров (1, 1,5, 2 и 2,5 мм), которые идут в комплекте.

Для настройки высоты дверцы



1. Проверьте разницу в высоте между дверцами, после чего поднимите и удерживайте ту, которая находится ниже.

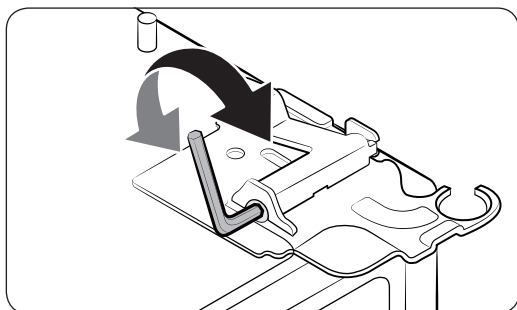
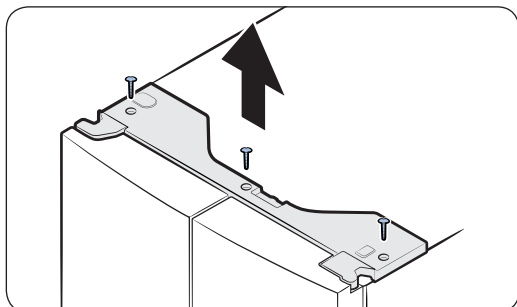
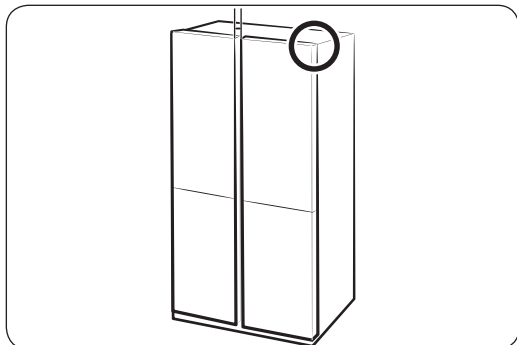


2. Вставьте **упорное кольцо (A)** необходимого размера между дверцей и петлей, как показано на картинке.

⚠ ВНИМАНИЕ

- Устанавливайте только одно упорное кольцо. При установке двух или более колец они могут выпасть; также возможно появление скрипа.
- Храните уплотнительные кольца в недосягаемом для детей месте и сохраните их для будущего использования.
- Не поднимайте дверцы слишком высоко. Дверца может цепляться за верхнюю крышку и повреждать ее.

Корректировка зазора между дверцами



Зазоры между дверцами можно отрегулировать при помощи зазорного болта в верхнем правом углу холодильника.

1. Закройте дверцы и при помощи **крестообразной отвертки** выкрутите 3 винта из верхней крышки с разъемными.
2. Для регулировки зазора между дверцами воспользуйтесь **шестигранным ключом** на 4 мм (не входит в комплект поставки).
 - Для увеличения зазора поверните зазорный болт по часовой стрелке.
 - Для уменьшения зазора поверните зазорный болт против часовой стрелки.
3. После завершения операции установите верхнюю крышку на место.

ВНИМАНИЕ

Во время работы старайтесь не повредить электрические разъемы. Не спутывайте провода и не снимайте с них изоляцию.

Установка

ШАГ 5 Первоначальные настройки

После выполнения следующих шагов холодильник готов к полноценной работе.

1. Подключите кабель питания к розетке, чтобы включить холодильник.
2. Откройте дверцу и проверьте, работает ли внутреннее освещение.
3. Установите самую низкую температуру и подождите около часа. После этого морозильная камера должна немного охладиться, а двигатель начнет работать равномерно.
4. Подождите, пока температура холодильника не достигнет заданного параметра. Теперь холодильник готов к использованию.

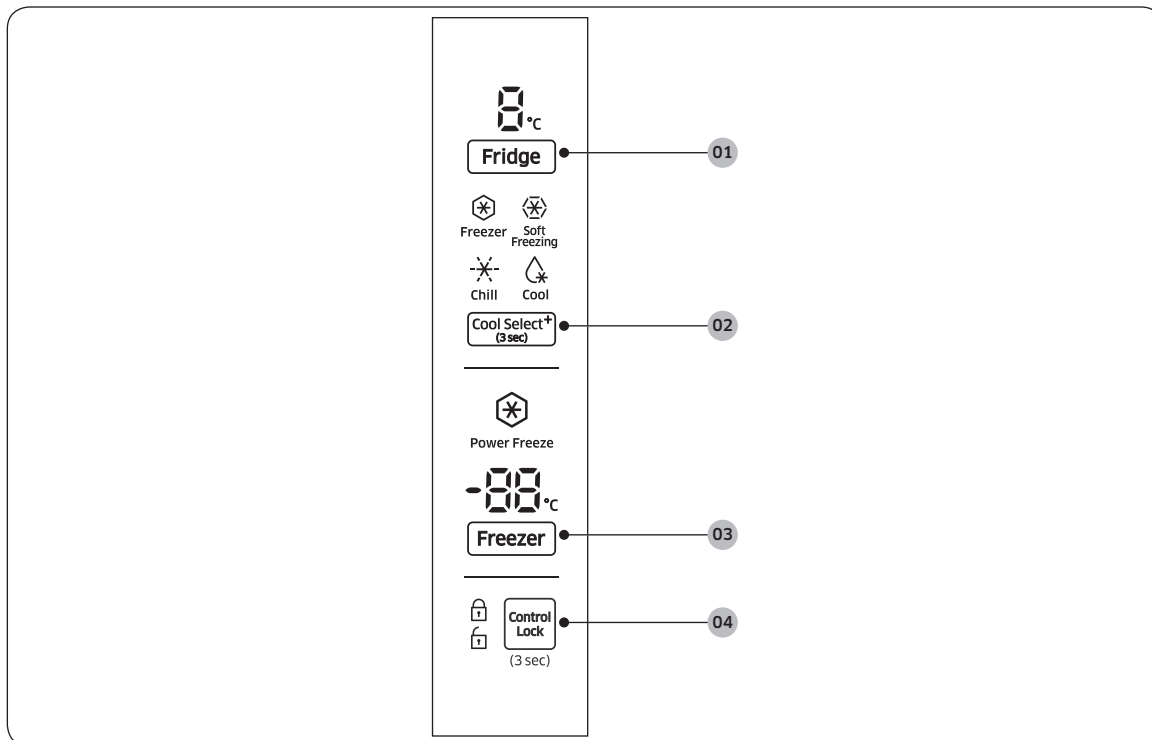
ШАГ 6 Окончательная проверка

Когда установка будет завершена, убедитесь, что:

- холодильник подключен к сетевой розетке и правильно заземлен;
- холодильник установлен на плоской и ровной поверхности, и имеется необходимый зазор между ним и стеной или корпусом другого устройства;
- холодильник стоит ровно и устойчиво;
- дверца свободно открывается и закрывается, а внутреннее освещение включается автоматически при открытии.

Эксплуатация

Панель функций



01 Fridge (Холодильная камера)

02 Камера Cool Select+

03 Freezer / Power freeze (Морозильная камера / Быстрое замораживание)

04 Control Lock (Блокировка управления)

ПРИМЕЧАНИЕ

При изменении температуры на панели будет отображаться фактическое значение температуры в холодильнике до того момента, пока не будет достигнуто заданное значение. После этого на панели будет отображаться заданное значение температуры. Обратите внимание, что для достижения новой заданной температуры холодильнику может понадобиться некоторое время. Это нормальное явление. В это время не следует задавать новое значение температуры.

Эксплуатация

01 Холодильная камера

Fridge (Холодильная камера)	Кнопка Fridge (Холодильная камера) используется для установки температуры холодильной камеры. Температуру охлаждения холодильной камеры можно установить вручную. Индикатор температуры отображает текущую установленную или выбранную температуру. Нажимайте кнопку Fridge (Холодильная камера) для выбора желаемой температуры от 1 °C до 7 °C.
---------------------------------------	---

02 Cool Select+ (3 сек.)

Благодаря функции Cool Select (Режим охлаждения) можно систематизированно хранить продукты в камере Cool Select Room, которая находится в правой нижней части холодильника. Нажмите и удерживайте кнопку **Cool Select+ (Режим охлаждения+)** в течение 3 секунд, после чего нажимайте ее для перехода между режимами. После выбора необходимого режима отпустите кнопку. Доступны 4 режима:

Freezer (Морозильная камера)	Выберите Freezer (Морозильная камера) для установки в камере Cool Select Room такой же температуры, что и в морозильной камере. Данный режим подходит для сохранения свежести замороженных продуктов.
Soft Freezing (Слабое замораживание)	Выберите Soft Freezing (Слабое замораживание) , чтобы установить в камере Cool Select Room температуру -5 °C. Данный режим подходит для хранения мяса и рыбы в течение продолжительного времени.
Chill/Meat (Охлаждение/мясо)	Выберите Chill/Meat (Охлаждение/мясо) , чтобы установить в камере Cool Select Room температуру -1 °C. Данный режим подходит для хранения стейков, рыбы, бекона и сыра.
Cool (Охлаждение)	Выберите Cool (Охлаждение) , чтобы установить в камере Cool Select Room температуру 2 °C. Данный режим подходит для хранения широкого спектра продуктов, например воды, сока, безалкогольных напитков или пива.

ВНИМАНИЕ



- При переключении или отключении функций происходит смена температуры, из-за чего мясо или продукты могут разморозиться и из них начнет выделяться кровь или другая жидкость.
- Не храните мясо или пищу в камере Cool Select Room в режиме холодильной камеры. Такие продукты могут испортиться.

ПРИМЕЧАНИЕ

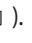
Если кнопка не активируется, убедитесь, что она разблокирована. Нажмите и удерживайте **Control Lock (Блокировка управления)** более 3 секунд до момента, пока значок блокировки не сменится значком разблокировки (🔒). После этого нажмите и удерживайте **Cool Select+ (Режим охлаждения+)** более 3 секунд для изменения режима.



03 Морозильная камера / Быстрое замораживание (3 сек.)

Freezer (Морозильная камера)	Кнопка Freezer (Морозильная камера) используется для установки температуры морозильной камеры или включения функции Power Freeze (Быстрое замораживание). Доступный диапазон температур от -15 °С до -23 °С.
Power Freeze (Быстрое замораживание)	<p>Функция Power Freeze (Быстрое замораживание) ускоряет процесс заморозки благодаря максимальной скорости вентилятора. Морозильная камера работает на полную мощность несколько часов, после чего температура возвращается к предыдущему заданному значению.</p> <ul style="list-style-type: none"> • Для включения функции Power Freeze (Быстрое замораживание) нажмите кнопку Freezer (Морозильная камера) и удерживайте ее в течение 3 секунд. Начинает светиться соответствующий индикатор () и процесс охлаждения ускоряется. • Для выключения этой функции нажмите кнопку Freezer (Морозильная камера) еще раз и удерживайте ее в течение 3 секунд. Температура морозильной камеры вернется к предыдущему заданному значению. • Для заморозки большого количества продуктов режим Power Freeze (Быстрое замораживание) необходимо включить не менее чем за 20 часов до загрузки продуктов в морозильную камеру. <p> ПРИМЕЧАНИЕ</p> <p>Использование режима быстрого замораживания увеличивает энергопотребление. Если вы не собираетесь использовать этот режим, выключите его и верните температуру к предыдущему заданному значению.</p>

04 Блокировка управления (3 сек.)

Control Lock (Блокировка управления)	<p>Для предотвращения случайных изменений в настройках нажмите кнопку Control Lock (Блокировка управления) и удерживайте ее в течение 3 секунд. Все элементы управления будут заблокированы и включится индикатор блокировки ().</p> <p>Для выключения этой функции еще раз нажмите кнопку и удерживайте ее в течение 3 секунд. Элементы управления станут снова доступны.</p>
---	--



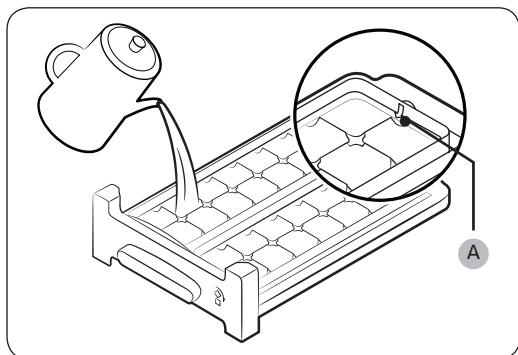
Эксплуатация

Особенности

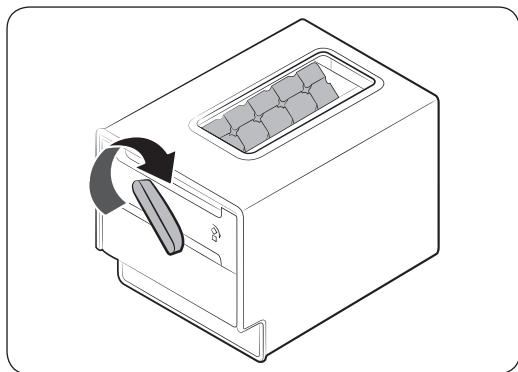
Холодильник обладает рядом удобных функций.

Приготовление льда (только в применимых моделях)

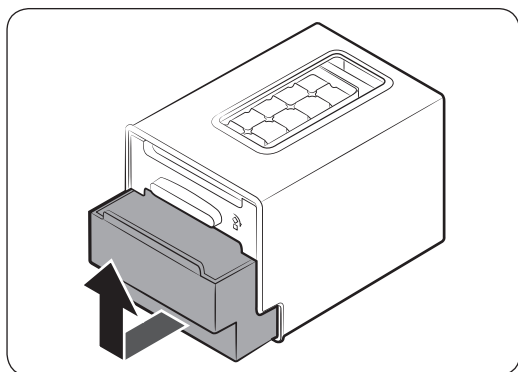
Лоток для льда с вращающимися ручками



1. Откройте дверцу холодильника и выньте лоток для льда.
2. Наполните лоток водой до **отметки максимального уровня (А)**, обозначенной на внутренней задней части лотка.
3. Верните лоток на место.



4. Как только вода в форме замерзнет, поверните лоток по часовой стрелке и опустошите его в контейнер для льда. Повторяйте эту процедуру до того момента, пока все кубики льда не окажутся в контейнере.



5. Чтобы вынуть контейнер для льда, осторожно приподнимите его и вытяните.

⚠ ВНИМАНИЕ

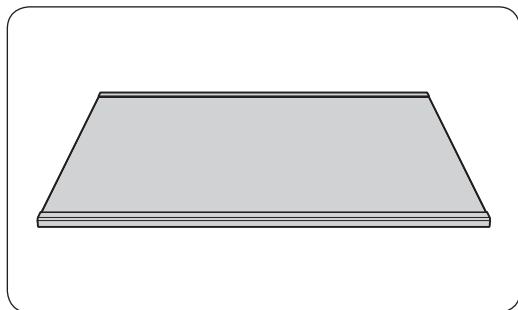
- Не используйте лоток для приготовления льда. Он может сломаться.

- Убедитесь, что контейнер для льда находится на месте под лотком для льда.
- На дне контейнера находится отверстие для слива.
 - Не храните лед в контейнере при комнатной температуре. Он может растаять и протечь.
 - В случае отключения электричества лед растает, а вода вытечет. После восстановления питания вода может снова замерзнуть и привести к поломке контейнера. Во избежание повреждения контейнера выньте и опустошите его сразу же после отключения электричества.
 - Используйте только питьевую воду.

ПРИМЕЧАНИЕ

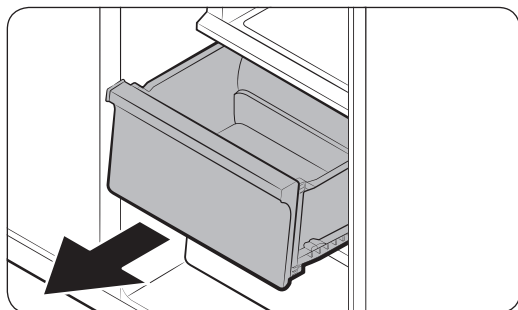
- Время приготовления льда зависит от параметров температуры.

Полка морозильной камеры (дополнительная полка, только в соответствующих моделях)



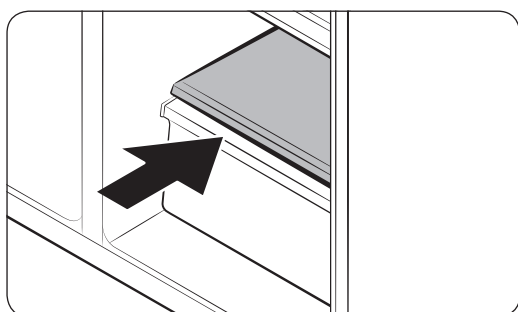
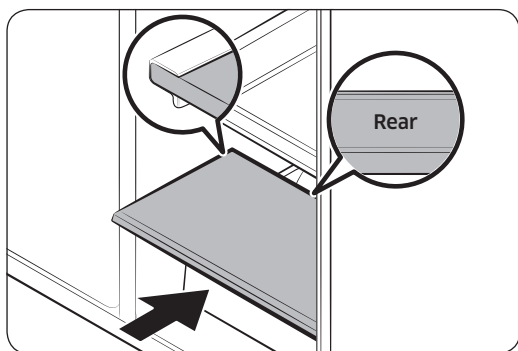
Чтобы освободить место в морозильной камере или отсеке CoolSelect+, снимите **средний ящик морозильной камеры** или отсека CoolSelect+, после чего установите **полку морозильной камеры** между средним и нижним ящиками.

- Полка морозильной камеры не влияет на температурные и механические характеристики холодильника.
- Перед использованием с полки необходимо снять защитную пленку.



1. Выньте и вытащите **средний ящик**.

Эксплуатация



2. Установите **полку морозильной камеры** на место **среднего ящика**. Убедитесь, что метка **REAR** на задней части полки находится сверху.

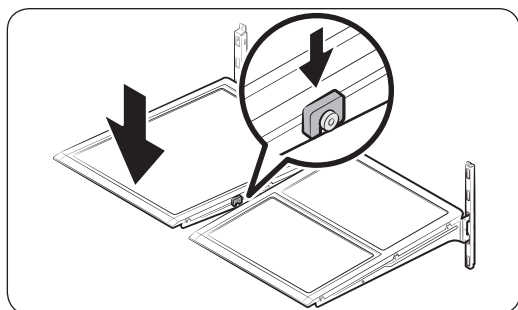
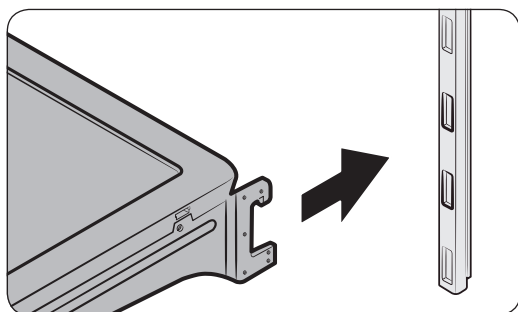
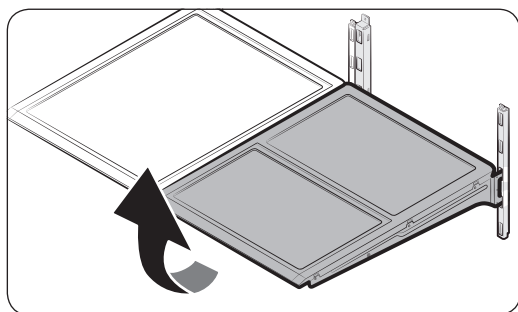
⚠ ВНИМАНИЕ

- Полка морозильной камеры (дополнительная полка морозильной камеры) специально предназначена для замены **среднего ящика** и увеличения места для хранения. Не устанавливайте полку морозильной камеры на **выдвижную полку зоны EZ морозильной камеры**.
- Убедитесь, что полка морозильной камеры установлена в правильном направлении. В противном случае она может быть повреждена.
- Не выбрасывайте вынутый средний ящик: он может пригодиться для использования в будущем.

Обслуживание

Использование и уход

Полки из закаленного стекла (холодильная камера)



- Чтобы снять полку, необходимо полностью открыть соответствующую дверцу. Возьмитесь за переднюю часть полки, осторожно приподнимите и выньте ее.

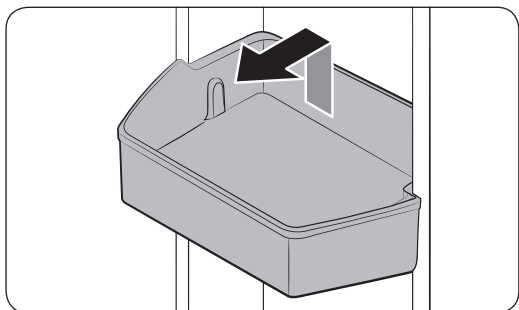
- Чтобы вставить полку, опустите ее заднюю часть и вставьте в крепежные отверстия. После этого опустите переднюю часть и вставьте полку до конца.

ВНИМАНИЕ

- Полки из закаленного стекла имеют большой вес. Будьте особенно осторожны при их извлечении.
- Полки необходимо устанавливать правильно. Не устанавливайте их нижней стороной вверх.
- Стекланные емкости могут поцарапать поверхность стеклянных полок.

Обслуживание

Дверные отсеки

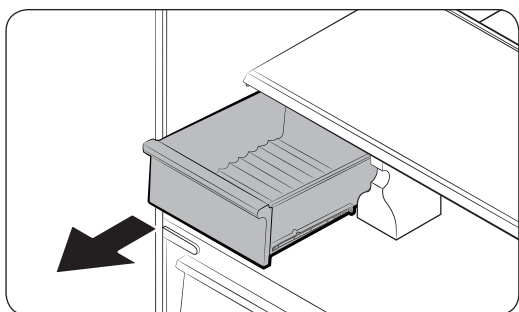


Чтобы извлечь верхний дверной отсек, удерживайте его по сторонам и осторожно приподнимите, после чего выньте.

Чтобы установить отсек на место, полностью вставьте его в пазы.

Удерживайте заднюю часть отсека обеими руками и надавите вниз, пока он не встанет в пазы.

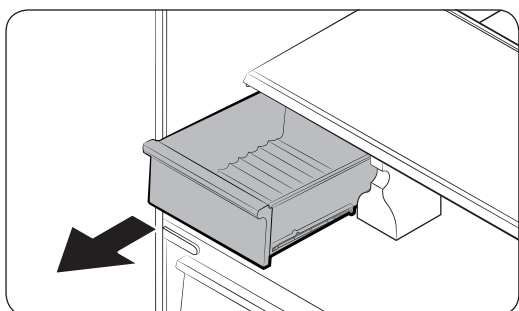
Ящики для овощей и фруктов



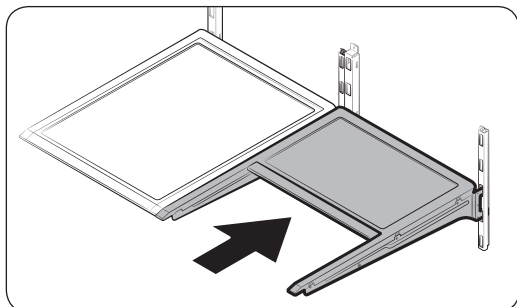
Осторожно приподнимите переднюю часть ящика и выньте его.

Перед снятием ящика рекомендуется снять дверные отсеки. Это необходимо для предотвращения повреждений дверных отсеков.

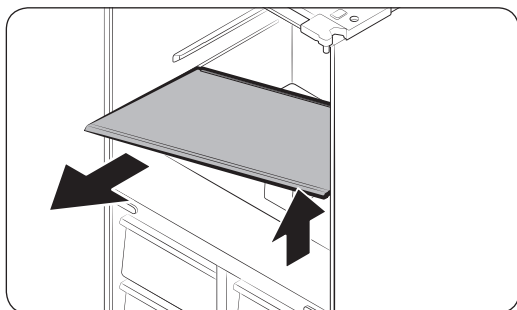
Полка для овощей



1. Выньте левый ящик для овощей.



2. Вставьте правую складную полку.



3. Придерживая полку для овощей одной рукой, второй рукой выньте ее.
4. Используя место, освободившееся после снятия складной полки, снимите полку для овощей.

 **ПРИМЕЧАНИЕ**

Чтобы установить полки на место, выполните эти шаги в обратном порядке.

Обслуживание

Очистка

Внешние и внутренние поверхности

ПРЕДУПРЕЖДЕНИЕ

- Не используйте для очистки холодильника бензол, растворитель или домашние/автомобильные моющие средства (например, Clorox™). Эти вещества могут повредить поверхность холодильника или вызвать возгорание.
- Не распыляйте воду на холодильник. Это может привести к поражению электрическим током.

Регулярно удаляйте сухой тканью все посторонние вещества (пыль, вода) с сетевой вилки и контактов.

1. Отключите кабель питания.
2. Внешние и внутренние поверхности холодильника вытирайте влажной салфеткой из мягкой безворсовой ткани или бумажным полотенцем.
3. После окончания очистки протрите насухо поверхности с помощью сухой ткани или бумажных полотенец.
4. Подключите кабель питания.

Устройство для устранения запаха

Очищайте устройство для устранения запаха каждые два года или по мере необходимости. Сушить устройство для устранения запаха необходимо в течение 24 часов, по возможности под солнечными лучами.

ПРИМЕЧАНИЕ

Количество и расположение устройств для устранения запаха может отличаться в зависимости от модели.

Замена деталей

Светодиодные лампы

Для замены ламп в холодильнике обратитесь в местный сервисный центр Samsung.

ПРЕДУПРЕЖДЕНИЕ

Лампа не является элементом, который может обслуживаться пользователем. Не пытайтесь самостоятельно заменить лампы. Это может привести к поражению электрическим током.

Устранение неисправностей

Если вы столкнетесь с внештатной ситуацией, сверьтесь с таблицей ниже и попробуйте выполнить предложенные действия.

Общие неисправности

Неисправность	Действие
Холодильник не работает или не вырабатывает холод.	<ul style="list-style-type: none">• Убедитесь, что шнур питания подключен правильно.• Убедитесь, что регулятор температуры установлен в нужное положение. Попробуйте установить более низкую температуру.• Убедитесь, что холодильник находится вдали от прямых солнечных лучей или источника тепла. Несоблюдение данного указания может снизить эффективность охлаждения.• Убедитесь, что между холодильником и стенами или корпусом другого устройства имеется достаточный зазор. Несоблюдение данного указания может снизить эффективность охлаждения.• Слишком большое количество продуктов может препятствовать вентиляции холодильника. Чтобы холодильник продолжал нормально работать, не кладите в него слишком много продуктов.
Продукты в холодильнике замерзают.	<ul style="list-style-type: none">• Убедитесь, что регулятор температуры не установлен на самую низкую температуру. Если регулятор температуры установлен на самую низкую температуру, измените температуру на более высокую или оптимальную.• Такое происходит, если температура окружающей среды слишком низкая. Установите более высокую температуру.• Убедитесь, что продукты с наибольшим содержанием воды не стоят в самом холодном месте холодильника или около охлаждающего отверстия. Если так и есть, переместите продукты на другие полки холодильника.
Холодильник издает шум.	<ul style="list-style-type: none">• Убедитесь, что холодильник установлен на устойчивой и плоской поверхности.• Убедитесь, что между холодильником и стенами или корпусом другого устройства имеется достаточный зазор.• Убедитесь, что внутри холодильника и под ним нет мусора или посторонних предметов.• Холодильник может издавать тикающие звуки, которые возникают в результате усадки или расширения различных вспомогательных компонентов. Это не является дефектом системы.

Устранение неисправностей

Неисправность	Действие
Передние углы и стороны нагреваются, и на них образуется конденсат.	<ul style="list-style-type: none">• Для предотвращения образования конденсата холодильник оснащен теплостойким трубопроводом, который находится в передних углах. При повышении температуры окружающей среды эффективность данного оборудования может снизиться. Это не является дефектом системы.• Убедитесь, что дверца плотно закрывается. Если оставить дверцу открытой на некоторое время, может образоваться конденсат.• Конденсат на внешней поверхности холодильника может образовываться в том случае, если влажный воздух будет входить в контакт с прохладной поверхностью холодильника.
Холодильник издает булькающие звуки.	<ul style="list-style-type: none">• Холодильник обычно может издавать подобные звуки во время охлаждения.
Из холодильника идет неприятный запах.	<ul style="list-style-type: none">• Убедитесь, что в холодильнике нет испортившихся продуктов. Рекомендуется регулярно чистить холодильник и выбрасывать любые испортившиеся или подозрительные продукты.• Убедитесь, что продукты с сильным запахом хорошо упакованы.
На внутренних стенках образуется иней.	<ul style="list-style-type: none">• Убедитесь, что продукты не закрывают вентиляционные отверстия холодильника. Также очень важно равномерно распределять продукты, что способствует лучшей вентиляции.• Убедитесь, что дверца плотно закрывается.
На внутренних стенках или около овощей образуется конденсат.	<ul style="list-style-type: none">• Такое может произойти, если хранить продукты, имеющие высокое содержание жидкости, не прикрытыми или если дверца холодильника была некоторое время открыта.• Накройте такие продукты или поместите их в закрытую тару.

Информация о классе энергоэффективности находится на продукте

МОДЕЛЬ		RF61K9040**	
Изготовитель		SAMSUNG	
Тип бытового холодильника		Холодильник с морозильным отделением*(***)II типа	
Автоматическая система разморозки (No Frost)		Да	
Климатический класс		SN, N, ST, T	
Класс защиты от поражения током		I	
Полезный объем (литры)	Общий полезный объем (л)	611	
	Общий объем для хранения свежих продуктов (л)	408	
	Общий объем для хранения замороженных продуктов (л)	* * * *	179
		* *	24
Номинальное напряжение и частота (В, Гц)		220, 50	
Полная входная мощность (Ампер)		2.6 А	
Максимальная мощность осветительной лампы (Вт)		FRE : 2 × LED 2.0 W REF : LED 12.0 W	
Уровень энергоэффективности		A+	
Потребление электроэнергии (кВт·ч /год)		420	
Мощность замораживания (кг/24ч)		12	
Символ маркировки самого холодного отделения		* * * *	
Хладагент и его масса (г)		REF : 48 г FRE : 65 г	
Корректированный уровень звуковой мощности (дБА)		39	
Вес в упаковке (кг)		149	
Вес без упаковки (кг)		134	
Габариты в упаковке (ШхГхВ) (мм)		972x795x1970	
Габариты без упаковки (ШхГхВ) (мм)		908x733x1825	
Адрес и наименование лаборатории		Самсунг Электроникс Ко., Лтд, 107, Ханамсандан 6 Беон-ро, Гвангсан-гу, Гванджу, Корея 506-723	
Характеристики энергетической эффективности определены согласно Приказу Министерства промышленности и торговли РФ от 29 Апреля 2010 г. №357			

Подлежит использованию по назначению в нормальных условиях
Рекомендуемый период : 7лет

Изготовитель : "Тай Самсунг Электроникс Ко., Лтд",
313 Моо 1 Сухапхибан 8 РoadСрирарха, Чонбури, Тайланд 20230
Поставщик : ООО "Самсунг Электроникс Рус Компани",
125009 Россия, Москва, ул. Воздвиженка, 10, 4-й этаж

Связывайтесь с SAMSUNG по всему миру

Если у вас есть предложения или вопросы по продукции Samsung, обращайтесь, пожалуйста, в информационный центр компании Samsung.

Страна	Контактный центр	Веб-сайт
RUSSIA	8-800-555-55-55 (VIP care 8-800-555-55-88)	www.samsung.com/ru/support
UKRAINE	0-800-502-000 (VIP care 0-800-502-022)	www.samsung.com/ua/support (Ukrainian) www.samsung.com/ua_ru/support (Russian)
KAZAKHSTAN	8-10-800-500-55-500 (GSM: 7799, VIP care 7700)	www.samsung.com/kz_ru/support
UZBEKISTAN	00-800-500-55-500 (GSM: 7799)	www.samsung.com/support
BELARUS	810-800-500-55-500	www.samsung.com/support
GEORGIA	0-800-555-555	www.samsung.com/support
ARMENIA	0-800-05-555	www.samsung.com/support
AZERBAIJAN	0-88-555-55-55	www.samsung.com/support
KYRGYZSTAN	00-800-500-55-500 (GSM: 9977)	www.samsung.com/support
TAJKISTAN	8-10-800-500-55-500	www.samsung.com/support
MONGOLIA	+7-495-363-17-00	www.samsung.com/support
MOLDOVA	0-800-614-40	www.samsung.com/support



DA68-03194P-00

A black and white photograph of water splashing, creating numerous bubbles and droplets. The water is captured in motion, with some droplets in sharp focus while others are blurred, creating a sense of dynamic energy. The background is a light, bright color, making the dark water and bubbles stand out.

Тоңазытқыш

Пайдаланушы нұсқаулығы



Жеке тұратын құрылғы

SAMSUNG

Мазмұны

Қауіпсіздік туралы ақпарат	3
Қауіпсіздікке қатысты маңызды белгілер және сақтық шаралары:	4
CE Ескерімі	4
Тасымалдау және орнатуға қатысты қатаң ескертулер	5
Орнатуға қатысты қатаң ескертулер	5
Орнатуға қатысты ескертулер	7
Пайдалануға қатысты қатаң ескертулер	8
Пайдалану кезіндегі сақтық шаралар	11
Тазарту кезіндегі сақтық шаралары	12
Құрылғыны қоқысқа тастауға қатысты қатаң ескертулер	12
Құрылғыны дұрыс пайдалануға арналған қосымша кеңес	13
Қуатты үнемдеу туралы кеңес	14
Бұл құрылғы үйде және сол сияқты, дүкендердегі қызметкерлерге арналған ас бөлмелерде, WEEE туралы нұсқаулар	14
	15
Орнату	16
Тоңазытқышқа жалпы шолу	16
Есікті тоңазытқышты кіргізу үшін алу	18
Орнату қадамдары	25
Іске пайдалану	31
Функция панелі	31
Арнайы функциялар	34
Күтім көрсету	37
Күтіп ұстау	37
Тазалау	40
Ауыстыру	40
Ақаулықты түзету	41
Жалпылама ақпарат	41

Қауіпсіздік туралы ақпарат

	Символ Кедендік одақтың 005/2011 техникалық регламентіне сәйкес қолданылады және осы өнімнің қаптамасын екінші рет пайдалануға арналмағанын және жоюға жататынын көрсетеді. Осы өнімнің қаптамасын азық-түлік өнімдерін сақтау үшін пайдалануға тыйым салынады.
	Символ қаптаманы жою мүмкіндігін көрсетеді. Символ сандық код және/немесе әріп белгілері түріндегі қаптама материалының белгісімен толықтырылуы мүмкін.

- Жаңа Samsung тоңазытқышыңызды пайдалану алдында, жаңа құрылғыңыз қауіпсіз және тиімді түрде ұсынатын мүмкіндіктер мен функцияларды пайдалану жолдарын білетініңізге көз жеткізу үшін осы нұсқаулықты мұқият оқып шығыңыз.
- Бұл құрылғыны кембағал, сезім жүйесінің мүкістігі бар немесе ақыл-есі кем, құрылғыны қолдану тәжірибесі жоқ не қолдана білмейтін адамдар (балаларды қоса алғанда), осы құрылғыны өз қауіпсіздігін қамтамасыз ететін адамның нұсқауы немесе қадағалауы бойынша ғана пайдалана алады.
- Құрылғыны қауіпсіздік ережелерімен танысқан жасы 8-ге толған балалар мен ересектер, сондай-ақ мүмкіндіктері шектеулі немесе тәжірибесі жеткіліксіз тұлғалар, құрылғыны қауіпсіз қолдану, қатерлі жағдайлар туралы нұсқау алса немесе тиісті адамның қадағалауы бойынша пайдалана алады. Балаларға құрылғымен ойнауға тыйым салынған. Балаларға ересектердің бақылауынсыз тазалауға және құрылғыны жөндеуге тыйым салынған.
- Бұл пайдаланушы нұсқаулығында көрсетілген "Ескертулер" мен "Қауіпсіздік нұсқауларында", орын алуы ықтимал жағдайлар мен оқиғалардың барлығы бірдей қамтылмаған. Құрылғыны абайлап, сақтықпен орнатуға, күтім көрсетуге, іске қосуға өзіңіз міндеттісіз.
- Себебі төменде көрсетілген іске пайдалану нұсқаулары әр түрлі құрылғыларға арналғандықтан, тоңазытқышыңыздың техникалық сипаттамасы, осы нұсқаулықта көрсетілген құрылғылардан сәл өзгеше болуы және ескерту белгілерінің барлығы бірдей сізге қатысты болмауы мүмкін. Толғандырып жүрген мәселе немесе сұрағыңыз болса, жақын орналасқан жергілікті қызмет көрсету орталығына хабарласыңыз немесе www.samsung.com веб-сайтынан ақпарат немесе көмек алыңыз.
- Салқындатқыш ретінде R-600a немесе R-134a пайдаланылған. Тоңазытқышыңызда қандай тоңазытқыш сұйық қолданылғанын, құрылғының артындағы компрессордың жапсырмасынан немесе құрылғының ішіндегі техникалық ақпарат тақтайшасынан қараңыз. Құрылғыда тұтанғыш газ (R-600a салқындатқышы) қолданылса, құрылғыны дұрыс тастау үшін жергілікті уәкілетті мекемеге хабарласыңыз.
- Салқындатқыш сұйық аққан жағдайда газ бен ауа аралас тұтанғыш қоспа пайда болмас үшін, құрылғы тұратын бөлменің кеңдігі, салқындатқыш сұйықтың мөлшеріне байланысты анықталады.
- Қандай да бір жері бүлінген құрылғыны ешқашан іске қоспаңыз. Егер күмәндансаңыз, дилерге хабарласып кеңес алыңыз. Бөлменің ауданы құрылғының ішіндегі R-600a тоңазытқыш сұйығының әр 8 грамы үшін 1 м³ болуға тиіс. Құрылғыңыздағы тоңазытқыш сұйықтың мөлшері, құрылғының ішіндегі техникалық параметр тақтайшасында көрсетілген.



Қауіпсіздік туралы ақпарат

- Тоңазытқыш сұйық түтіктерден атқыласа, тұтануы немесе көзге зақым келтіруі мүмкін. Тоңазытқыш сұйық түтіктен аққан кезде құрылғының қасында ашық оттың болмауын қамтамасыз етіп, тұтанғыш заттарды алыс қойыңыз да, бөлмені дереу желдетіңіз.
 - Бұлай істемесеңіз, өрт немесе жарылыс шығуы мүмкін.
- Құрылғыны уәкілетті қызмет көрсету технигінен басқа адам жөндесе қауіпті болып табылады. Квинсландта – уәкілетті қызмет көрсету маманы, қақпақтарды алып жөндеу немесе қызмет көрсету жұмыстарын жасау үшін, Газбен жұмыс істеу рұқсатына немесе сутекті көміртек салқындатқыштарға арналған лицензияға міндетті түрде ие болуға ТИИС. (Австралияда ғана)

Қауіпсіздікке қатысты маңызды белгілер және сақтық шаралары:

Осы пайдаланушы нұсқаулығындағы барлық сақтық шараларын орындаңыз. Бұл нұсқаулықта келесі қауіпсіздік белгілері қолданылған.

ЕСКЕРТУ

Ауыр жарақат, мүлікке зақым келтіретін және/немесе өлімге әкелетін қатерлі жағдайлар не қауіпті әрекеттер.

АБАЙЛАҢЫЗ

Қатты жарақат және/немесе мүлікке зиян келтіретін қатерлі жағдайлар не қауіпті әрекеттер.

ЕСКЕРТПЕ

Пайдаланушыларға тоңазытқышты түсінуге және оның пайдасын көруге көмектесетін пайдалы ақпарат.

Бұл ескерту белгілері сіз немесе басқа адамдар жарақаттанып қалуға жол бермеу үшін қажет.

Бұларды мұқият орындаңыз.

Осы бөлімді оқып болғаннан кейін, келешекте қарап жүру үшін сенімді жерге сақтап қойыңыз.

СЕ Ескерімі

Бұл тоңазытқыштың Еуропалық одақтың № 643/2009 ережесі бойынша қабылданған Төмен кернеу стандартына (2006/95/EC), Электрмагниттік сыйысымдылық стандартына (2004/108/EC), Денсаулық және Қауіпсіздік стандартына (2011/65/EU), Комиссия стандартына (EU) No 1060/2010 және Эко-дизайн стандартына (2009/125/EC) сәйкестігі анықталған. (Еуропа одағындағы елдерде сатылатын өнімдерге ғана қатысты).



Тасымалдау және орнатуға қатысты қатаң ескертулер

ЕСКЕРТУ

- Құрылғыны тасымалдау және орнату барысында, салқындату жүйесінің ешбір бөлшегіне зақым келтірмеу үшін абайлау керек.
 - Түтіктен ағып тұрған салқындатқыш газ жануы немесе көзге зақым келтіруі мүмкін. Егер сұйық аққанын байқасаңыз, ашық от көзінен немесе басқа да тұтандыруы мүмкін заттардан алыс ұстаңыз да, құрылғы тұрған бөлмені бірнеше минут желдетіңіз.
 - Бұл құрылғыда шамалы мөлшерде изобутан тоңазытқыш сұйығы (R-600a) бар, бұл - қоршаған ортаға залалсыз табиғи газ болса да, тұтанғыш келетін газ. Құрылғыны тасымалдау және орнату барысында, тоңазытқыш жүйенің ешбір бөлігіне нұқсан келмес үшін абайлау керек.

Орнатуға қатысты қатаң ескертулер

ЕСКЕРТУ

- Тоңазытқышты ылғалды немесе құрылғыға су тиіп кетуі мүмкін жерге орнатпаңыз.
 - Электр бөлшектерінің қаптамасына нұқсан келсе, электр тогы соғуы немесе өрт шығуы мүмкін.
- Бұл тоңазытқышты күн сәулесі тура түсетін жерге не пештің, бөлме қыздырғыштардың немесе басқа құрылғылардың қызуына тақатып қоймаңыз.
- Бірнеше ұялы розеткаға бірнеше құрылғыларды жалғамаңыз. Тоңазытқышты әрқашан кернеу параметрі, тоңазытқыштың техникалық ақпарат тақтайшасындағы кернеу параметріне сай келетін электр розеткасына тек өзін жалғау керек.
 - Сонда құрылғы тамаша жұмыс істейді және үйдегі электр желісінің жүктемесінің шамадан тыс артуына, нәтижесінде сымдар қызып, өрт шығу қатерінің орын алуына жол бермейді.
- Босап тұрған розеткаға ашаны сұқпаңыз.
 - Электр қатері орын алуы, өрт шығуы мүмкін.
- Жарылып қалған немесе ұзына бойына нұқсан келген немесе екі ұшына қатар зақым келген сымдарды қолданбаңыз.
- Қорек сымын қатты майыстырмаңыз немесе үстіне ауыр зат қоймаңыз.
- Қорек сымын ешқашан қатты тартпаңыз немесе майыстырмаңыз.
- Қуат сымын майыстырмаңыз немесе байламаңыз.
- Қорек сымын металл заттың үстіне ілмеңіз, қорек сымының үстіне ауыр зат қоймаңыз, қорек сымын заттардың арасына қыстырмаңыз немесе құрылғының артындағы орынға салмаңыз.
- Тоңазытқышты жылжытқан кезде, ашаны басып кетпеуге немесе бүлдіріп алмауға тырысыңыз.
 - Себебі электр қатері орын алуы немесе өрт шығуы мүмкін.
- Тоңазытқышты ешқашан қорек сымынан тартып ағытпаңыз. Әрқашан ашасынан мықтап ұстап, розеткадан тура тартып ағытыңыз.
 - Қорек сымына зақым келсе, қысқа тұйықталу, өрт шығуы және/не электр тогы соғуы мүмкін.
- Бұл құрылғыда тұтанғыш зат толтырылған аэрозоль сауыты тәрізді жарылғыш заттарды сақтамаңыз.



Қауіпсіздік туралы ақпарат

- Бұл құрылғыны қыздырғыштың немесе тұтанғыш материалдың қасына орнатпаңыз.
- Бұл құрылғыны газ жылыстап шығуы мүмкін жерге орнатпаңыз.
 - Себебі электр қатері орын алуы немесе өрт шығуы мүмкін.
- Бұл тоңазытқышты қолданар алдында, осы нұсқаулықтағы нұсқауларға сай орналастырып, дұрыс жерге орнату керек.
- Қуат ашасын розеткаға сымын төмен салбыратып дұрыс жалғау керек.
 - Қуат ашасының түп жағын жоғары қаратып жалғасаңыз, қуат сымы қиылып, өрт шығуы немесе электр тоғы соғуы мүмкін.
- Тоңазытқыштың артқы жағының қуат ашасын жаншып немесе бүлдіріп тастамағанын тексеріңіз.
- Орам материалдарын балалардан алыс ұстаңыз.
 - Бала орам материалдарын басына киіп алса, тұншығып мерт болуы мүмкін.
- Құрылғыны орнатқанда ашаға қол оңай жететін етіп орнату керек.
 - Бұлай орнатпаған жағдайда, жылыстап шыққан электр тоғы электр немесе өрт қатеріне ұшыратуы мүмкін.
- Бұл құрылғыны ылғалды, майлы немесе шаңды жерге, күн сәулесі тура түсетін немесе сулы (жаңбыр тамшылары) жерге орнатпаңыз.
 - Электр бөлшектерінің қаптамасына нұқсан келсе, электр қатері пайда болуы немесе өрт шығуы мүмкін.
- Тоңазытқышқа шаң немесе су кірсе, ашасын суырып алып, Samsung Electronics қызмет көрсету орталығына хабарласыңыз.
 - Әйтпесе өрт шығу қаупі бар.
- Құрылғының үстіне шықпаңыз немесе зат қоймаңыз (мысалы, кір, жанып тұрған шамдар, тұтатылған шылым, ыдыстар, химикаттар, металл заттар т.с.с.).
 - Себебі электр қатері, өрт немесе құрылғыға байланысты ақау немесе жарақат алу қаупі пайда болуы мүмкін.
- Құрылғыны алғаш электр көзіне қосар алдында, барлық қорғауыш пластик таспаларын алу керек.
- Есікті реттеуге арналған серіппелі шығырықпен немесе су түтігінің қапсырмасымен балалар ойнамау үшін, оларды байқау керек.
 - Бала есікті реттеуге арналған серіппелі шығырықты немесе су түтігінің қапсырмасын жұтып қойса, тұншығып, мерт болатын қауіп бар. Серіппелі шығырықтарды және су түтігінің қапсырмаларын балалардың бойы жетпейтін жерде сақтаңыз.
- Тоңазытқышты қауіпсіз түрде жерге қосу керек.
 - Құрылғының кез келген бөлігін тексеруге немесе жөндеуге кіріспес бұрын, тоңазытқыштың қауіпсіз түрде жерге тұйықталғанына көз жеткізіңіз. Жылыстап шығатын электр қуаты, электр тоғына қатты соғылуға әкеледі.
- Газ түтіктерін, телефон сымдарын немесе басқа да ықтимал жарқыл тартқыштарды жерге тұйықтау мақсатында қолданбаңыз.
 - Тоңазытқышты міндетті түрде тоңазытқыштан жылыстап шыққан электр тоғына соғылып қалмау немесе өрт қатерін болдырмау үшін жерге қосу керек.



-
- Себебі электр қатері, өрт, жарылыс немесе құрылғыға байланысты ақау пайда болуы мүмкін.
 - Ашаны розеткаға мықтап сұғыңыз. Зақым келген қуат ашасын, қорек сымын немесе қабырғадағы босап қалған розетканы пайдаланбаңыз.
 - Себебі электр қатері орын алуы немесе өрт шығуы мүмкін.
 - Қорек сымына зақым келсе, дереу өндірушіге немесе оның уәкілетті агенттерінің біріне ауыстырту керек.
 - Тоңазытқыштағы сақтандырғышты білікті техник немесе қызмет көрсету компаниясы ауыстыруға тиіс.
 - Бұлай істемеген жағдайда, электр қатері пайда болуы немесе адам жарақат алуы мүмкін.

Орнатуға қатысты ескертулер

АБАЙЛАҢЫЗ

- Құрылғының айналасына жеткілікті орын қалдырыңыз және оны тегіс жерге орнатыңыз.
 - Құрылғының корпусындағы немесе орнату конструкцияларындағы желдеткіш саңылауларды бітемеңіз.
- Құрылғыны орнатып, іске қосқаннан кейін тағам салар алдында 2 сағат күтіңіз.
- Тоңазытқышты міндетті түрде білікті техник маман немесе сервис компаниясының орнатуын қатаң түрде ұсынамыз.
 - Бұлай істемеген кезде, электр қатері, өрт, жарылыс, құрылғыға байланысты ақау немесе жарақат алу қаупі пайда болуы мүмкін.
- Тоңазытқыштың кез келген есігіне көбірек салмақ түссе, тоңазытқыш құлап, адам жарақат алуы мүмкін.

Қауіпсіздік туралы ақпарат

Пайдалануға қатысты қатаң ескертулер

ЕСКЕРТУ

- Қуат ашасын су қолыңызбен розеткаға сұқпаңыз.
 - Себебі электр қатері орын алуы мүмкін.
- Құрылғының үстіне зат қоймаңыз.
 - Есікті ашқанда немесе жапқанда, заттар құлап кетіп, адам жарақаттануы немесе және/не мүлікке зиян келуі мүмкін.
- Қолдарыңызды, аяқтарыңызды немесе темір заттарды (мысалы, тіс шұқығыш т.с.с.) тоңазытқыштың астыңғы немесе артқы жақтарына салмаңыз.
 - Себебі электр қатері орын алуы немесе жарақат алуыңыз мүмкін.
 - Кез келген өткір қырлар жарақат алуға себеп болуы мүмкін.
- Мұздатқыш бөліктің ішкі қабырғасын немесе мұздатқыш бөліктің ішінде тұрған заттарды су қолмен ұстамаңыз.
 - Теріні қарып кетуі мүмкін.
- Су құйылған сауытты тоңазытқыштың үстіне қоймаңыз.
 - Төгіліп қалса, өрт шығуы немесе электр қатері пайда болуы мүмкін.
- Тоңазытқыштың ішіне буланғыш немесе тұтанғыш нәрселерді немесе заттарды (бензол, сұйылтқыш, пропан газы, спирт, эфир, СГ және тағы басқа осы сияқты заттарды) сақтамаңыз.
 - Бұл тағам сақтауға ғана арналған тоңазытқыш.
 - Себебі өрт немесе жарылыс шығуы мүмкін.
- Балаларды құрылғымен ойнамас үшін қадағалап отыру керек.
 - Саусақтарыңызды "қыстыратын аумақтардан" алыс ұстаңыз. Есіктер мен корпустың арасына қажетіне орай шамалы орын қалдырылған. Балалар жақын жерде болса, есіктерді байқап ашыңыз.
- Балаларға есікке немесе есіктің сауыттарына тартылып тұруға рұқсат бермеңіз. Ауыр жарақат алуы мүмкін.
- Балаларға тоңазытқыштың ішіне кіруге рұқсат бермеңіз. Қамалып қалуы мүмкін.
- Қолыңызды құрылғының астына сұқпаңыз.
 - Өткір қырларына жарақаттанып қалуыңыз мүмкін.
- Фармацевтикалық өнімдерді, ғылыми материалдарды не температураға сезімтал заттарды тоңазытқышта сақтамаңыз.
 - Температурасын қатаң бақылап отыруды қажет ететін өнімдерді тоңазытқышта сақтамаңыз.
- Тоңазытқыш/мұздатқыштың ішіне өндіруші арнайы рұқсат етпеген электр құрылғыларын қоюға немесе қолдануға болмайды.
- Егер фармацевтикалық заттың немесе түтіннің иісін сезсеңіз, қуат ашасын дереу ағытып, Samsung Electronics қызмет көрсету орталығына хабарласыңыз.
- Тоңазытқышқа шаң немесе су кірсе, ашасын суырып алыңыз да, Samsung Electronics қызмет көрсету орталығына хабарласыңыз.
 - Әйтпесе өрт шығу қаупі бар.

- Балаларға тартпаны басып кетуге рұқсат бермеңіз.
 - Тартпа сынып, балалар тайып құлап кетуі мүмкін.
- Тоңазытқыштың қасында болмаған кезде есігін ашық қалдырмаңыз және балаларға тоңазытқыштың ішіне кіруге жол бермеңіз.
- Сәбилер мен балалардың тартпаға кіруіне жол бермеңіз.
 - Қамалып қалып, тұншығу немесе жарақат алуға байланысты мерт болу қаупі бар.
- Тоңазытқышқа шамадан тыс көп тағам салмаңыз.
 - Есікті ашқан кезде құлап кетіп адам жарақаттанып қалуы немесе мүлікке зақым келуі мүмкін.
- Құрылғының бетіне құрт-құмырысқа жойғыш тәрізді ұшқыш спрейді шашпаңыз.
 - Адамдарға зиянды болумен қатар, электр тогы соғуы, өрт қатерін тудыруы немесе құрылғыға зақым келтіруі мүмкін.
- Тұтанғыш спрей, тұтанғыш заттар, құрғақ мұз, дәрі-дәрмек немесе химикат тәрізді температураға сезімтал заттарды құрылғының қасында пайдаланбаңыз немесе ішіне қоймаңыз.
- Тоңазытқыштың ішін құрғату үшін шаш кептіргішті қолданбаңыз. Тоңазытқыштың ішіне жағымсыз иісті кетіру үшін жанып тұрған шамды қоймаңыз.
 - Себебі электр қатері орын алуы немесе өрт шығуы мүмкін.
- Құрылғының үстіне шықпаңыз немесе зат қоймаңыз (мысалы, кір, жанып тұрған шамдар, тұтатылған шылым, ыдыстар, химикаттар, металл заттар т.с.с.). Себебі электр қатері, өрт немесе құрылғыға байланысты ақау немесе жарақат алу қаупі пайда болуы мүмкін. Су құйылған сауытты құрылғының үстіне қоймаңыз.
 - Төгіліп қалса, өрт шығуы немесе электр қатері пайда болуы мүмкін.
- Жібiту үрдiсiн жылдамдату үшiн, өндiрушi ұсынған құралдардан басқа механикалық заттарды не басқа құралдарды қолданбаңыз.
- Тоңазытқыш жүйені бүлдіріп алмаңыз.
- Ультракүлгін LED шамына ешқашан ұзақ уақыт тура қарамаңыз.
 - Себебі ультракүлгін сәулелердің әсерінен көзіңіз талығуы мүмкін.
- Тоңазытқыштың сөресін төңкеріп қоймаңыз. Сөренің тірегіші жұмыс істей алмайды.
 - Шыны сөре құлап кетіп, адам жарақат алуы мүмкін.
- Саусақтарыңызды "қыстыратын аумақтардан" алыс ұстаңыз. Есіктер мен корпустың арасына қажетіне орай шамалы орын қалдырылған. Балалар жақын жерде болса, есіктерді байқап ашыңыз.
- Газ жылыстап шыққанын байқасаңыз, ашық от көзінің немесе басқа да газды тұтандыруы мүмкін заттардың жоқ екенін тексеріңіз де, құрылғы тұрған бөлмені бірнеше минут желдетіңіз.
 - Құрылғыға немесе қуат сымна қол тигізбеңіз.
 - Желдеткішті қолданбаңыз.
 - Жарқыл пайда болып, жарылысқа немесе өртке ұласуы мүмкін.
- Өндiрушi немесе оның қызмет көрсету агентi жеткiзген LED шамдарын ғана қолданыңыз.
- Бөтелкелерді құлап қалмас үшін бір-біріне өте жақын орналастырып қою керек.
- Бұл тек үйде тағам сақтауға арналған құрылғы.
- Құрылғыны өзіңіз жөндеуге, бөлшектеуге немесе өзгертуге әрекет етпеңіз.



Қауіпсіздік туралы ақпарат

- Рұқсат етілмеген өзгерістер енгізілсе, қауіпсіздікке қайшы жағдайлар туындауы мүмкін. Рұқсат етілмеген өзгерістерден кейін тоңазытқышты қалпына келтірсек, бөлшектердің құны мен жұмыс ақысын толық аламыз.
- Стандартты сақтандырғыштан басқа сақтандырғышты (мысалы, мыс, темір сым т.б.) пайдаланбаңыз.
- Тоңазытқышты жөндеу немесе қайта орнату қажет болса, жақын жердегі сервис орталығына хабарласыңыз.
 - Бұлай істемеген кезде, электр қатері, өрт, құрылғыға байланысты ақау немесе жарақат алу қаупі пайда болуы мүмкін.
- Ішкі немесе сыртқы LED шамы жанып кетсе, жақын жердегі қызмет көрсету орталығына хабарласыңыз.
- Тоңазытқыштан тұтанған иіс немесе түтін шыққаны байқалса, дереу ток көзінен ағытыңыз да, Samsung Electronics қызмет көрсету орталығына хабарласыңыз.
 - Бұлай істемесеңіз, электр қатері пайда болуы немесе өрт шығуы мүмкін.
- Тоңазытқыштың ішкі шамдарын ауыстырар алдында ашаны розеткадан суырыңыз
 - Себебі, электр тоғына түсу қатері бар.
- LED емес шамды ауыстыру қиынға соқса, Samsung қызмет көрсету орталығына хабарласыңыз.
- Құрылғы LED шамдарымен жабдықталса, шамның қақпақтары мен LED шамдарын өзіңіз ағытпаңыз.
 - Жақын жердегі Samsung қызмет көрсету орталығына хабарласыңыз.
- Ашаны розеткаға мықтап сұғыңыз.
- Зақым келген ашаны, қорек сымын немесе босап қалған розетканы пайдаланбаңыз.
 - Себебі электр қатері орын алуы немесе өрт шығуы мүмкін.



Пайдалану кезіндегі сақтық шаралар

АБАЙЛАҢЫЗ

- Мұздатылған тағамды әбден жібітіп болғаннан кейін қайта мұздатпаңыз. Мұздатқыш бөлікке газдалған немесе көпіршитін сусындарды қоймаңыз. Бөтелке немесе шыны сауыттарды мұздатқыш бөлікке қоймаңыз.
 - Ішіндегісі мұздаған кезде шыны сынып, адам жарақат алуы мүмкін.
- Құрылғының барынша жақсы жұмыс істеуін қамтамасыз ету үшін:
 - Тағамдарды тоңазытқыштың артқы жағындағы желдеткіш саңылауларға тым жақын қоймаңыз, себебі тоңазытқыш бөліктің ішіндегі ауаның еркін айналуына кедергі жасайды.
 - Тағамды тоңазытқышқа қояр алдында, дұрыс ораңыз немесе ауа кірмейтін сауыттарға салыңыз.
 - Мұздатқыш бөлікке шыны шөлмектерді немесе газдалған сусындарды қоймаңыз. Мұздап, жарылып кетуі мүмкін. Сынған сусынның ыдыстары жарақат алуға себеп болуы мүмкін.
 - Мұздатылған тағамдардың ең ұзақ сақтау уақыты мен жарамдылық мерзіміне назар аударыңыз.
- Мұздатқыш бөлікке стакандарды немесе шөлмектерді немесе газдалған сусындарды қоймаңыз.
 - Сауыт мұздап, жарылып кетіп, адам жарақат алуы мүмкін.
- Мұздатқыш бөлікке газдалған немесе көпіршитін сусындарды қоймаңыз. Бөтелке немесе шыны сауыттарды мұздатқыш бөлікке қоймаңыз.
 - Ішіндегісі мұздаған кезде шыны сынып, адам жарақат алуы немесе мүлікке зиян келуі мүмкін.
- Қызмет кепілдігі және өзгерту.
 - Бұл дайын құрылғыға 3-ші тарап енгізген кез келген өзгеріске Samsung тарапынан кепілді қызмет көрсетілмейді, сондай-ақ, Samsung 3-ші тарап енгізген өзгертуден туындаған, қауіпсіздікке қайшы жағдайлар үшін жауапкершілік көтермейді.
- Тоңазытқыштың ішіндегі ауа саңылауларын бітемеңіз.
 - Ауа саңылаулары бітелсе, әсіресе пластик қалтамен бітелсе, тоңазытқыш қатты салқындап кетуі мүмкін. Салқындату циклы өте ұзаққа созылса, су сүзгісі сынып, су ағып кетуі мүмкін.
- Ішіндегі артық ылғалды сүртіңіз де, есіктерін ашық қалдырыңыз.
 - Әйтпесе, жағымсыз иіс, зең пайда болуы мүмкін.
- Тоңазытқыш электр желісінен ағытылып қалса, қайта қосар алдында кемінде бес минут күтіңіз.
- Тоңазытқыш су болып қалса, ашасын розеткадан суырып, Samsung Electronics қызмет көрсету орталығына хабарласыңыз.
- Шыны беттің ешқайсысын соқпаңыз немесе оған шамадан тыс көп күш салмаңыз.
 - Сынған шыны адамға зақым және/немесе мүлікке зақым келтіруі мүмкін.
- Құрылғыны су басып кетсе, дереу электр желісінен ағытыңыз да, жақындағы қызмет көрсету орталығына хабарласыңыз.
 - Өрт шығуы немесе электр қатері орын алуы мүмкін.



Қауіпсіздік туралы ақпарат

Тазарту кезіндегі сақтық шаралары

АБАЙЛАҢЫЗ

- Тоңазытқыштың ішкі немесе сыртқы бетіне су шашпаңыз.
 - Электр қатері орын алуы немесе өрт шығуы мүмкін.
- Тоңазытқыштың ішін құрғату үшін шаш кептіргішті қолданбаңыз.
- Тоңазытқыштың ішіндегі жағымсыз иісті кетіру үшін жанып тұрған шам қоймаңыз.
 - Себебі электр қатері орын алуы немесе өрт шығуы мүмкін.
- Тазалағыш құралдарды бейнебетке тура шашпаңыз.
 - Бейнебетке басылған қаріптер түсіп қалуы мүмкін.
- Құрылғыға су тәрізді бөгде зат кіріп кетсе, ашасын розеткадан суырып, ең жақын қызмет көрсету орталығына хабарласыңыз.
 - Бұлай істемесеңіз, электр қатері немесе өрт пайда болуы мүмкін.
- Қуат ашасының істікшелеріндегі бөгде затты немесе шаңды тазалау үшін таза, құрғақ шүберекті пайдаланыңыз. Ашаны тазалаған кезде су немесе дымқыл шүберекті қолданбаңыз.
 - Себебі өрт шығуы немесе электр тогы соғуы мүмкін.
- Құрылғыға тура су шашып тазалауға болмайды.
- Бензол, сұйылтқыш немесе Сlоgоh, хлоридті пайдаланып тазаламаңыз.
 - Себебі бұндай заттар құрылғының беткі қаптамасын бүлдіруі және өрт шығаруы мүмкін.
- Тазалау немесе күтім көрсету жұмыстарын іске асырмай тұрып, құрылғыны розеткадан ағытыңыз.
 - Бұлай істемесеңіз, электр қатері немесе өрт пайда болуы мүмкін.

Құрылғыны қоқысқа тастауға қатысты қатаң ескертулер

ЕСКЕРТУ

- Бұл құрылғының орам материалдарын қоршаған ортаға зиян келтірмейтін етіп тастау керек.
- Құрылғыны қоқысқа тастар алдында, артқы түтіктерінің ешбіріне зақым келмегеніне көз жеткізіңіз.
- Салқындатқыш ретінде R-600a немесе R-134a пайдаланылған. Тоңазытқышыңызда қандай тоңазытқыш сұйық қолданылғанын, құрылғының артындағы компрессордың жапсырмасынан немесе құрылғының ішіндегі техникалық ақпарат тақтайшасынан қараңыз. Бұл тоңазытқышта тұтанғыш газ (R-600a салқындатқышы) бар болса, өнімді қауіпсіз етіп тастау үшін жергілікті уәкілетті мекемеге хабарласыңыз.
- Бұл тоңазытқышты тастаған кезде, кішкене балалар немесе жануарлар қамалып қалмас үшін тоңазытқыштың есігін/есігінің тығыздағышын және есігінің бекітпесін ағытып алыңыз. Балаларды құрылғымен ойнамас үшін қадағалап отыру керек. Бала ішіне қамалып қалса, жарақат алуы немесе тұншығып мерт болуы мүмкін.
 - Бала қамалып қалса, жарақат алуы және тұншығып мерт болуы мүмкін.



- Оқшаулау үшін циклопентан қолданылған. Оқшаулау материалындағы газды тастау үшін арнайы қоқысқа тастау шарасын орындау керек. Осы құрылғыны қоршаған ортаға залал тигізбейтін етіп тастау үшін жергілікті уәкілетті мекемеге хабарласыңыз.
- Орам материалдарының барлығын балалардың қолы жетпейтін жерде ұстаңыз, себебі орам материалдары балалар үшін қауіпті болуы мүмкін.
 - Бала басына қалтаны киіп алса, тұншығып қалуы мүмкін.

Құрылғыны дұрыс пайдалануға арналған қосымша кеңес

- Ток сөніп қалған жағдайда, жергілікті электрмен жабдықтау компаниясына қоңырау шалып, электр тогының қанша уақыт болмайтынын сұраңыз.
 - Ток бір немесе екі сағат ішінде қалпына келсе, тоңазытқыш температурасына әсер етпейді. Дегенмен, ток сөніп тұрған кезде тоңазытқыштың есігін барынша аз ашу керек.
 - Ток 24 сағаттан көп сөнсе, мұздатылған тағамдардың барлығын алыңыз да, тастаңыз.
- Құрылғыны температурасы бұл құрылғы жұмыс істейтін ортаның температурасынан үнемі төмен болатын жерге ұзақ уақыт қойсаңыз, тоңазытқыш бір қалыпты (мұздатылған тағам еріп кетуі немесе мұздатылған тағам бөлігіндегі температура тым төмендеп кетуі) жұмыс істемеуі мүмкін.
- Тағамдардың кей түрлерін тоңазытып сақтаған кезде, тағам сапасына қарай дұрыс сақталмауы мүмкін.
- Құрылғыңызға мұз қатпайды, басқаша айтқанда, құрылғының мұзын қолдан жібітудің қажеті жоқ. Бұл әрекет автоматты түрде орындалады.
- Жібіту кезінде температураның көтерілуі ISO талаптарына сай келеді. Құрылғыны жібіту барысында тоңазытқыш ішіндегі мұздатылған тағам температурасының жоғарылап кетуін қаламасаңыз, мұздатылған тағамды бірнеше қабат газетке ораңыз.
- Мұздатылған тағамды әбден жібітіп болғаннан кейін қайта мұздатпаңыз.
- Екі жұлдыз таңбасы салынған бөлімнің (бөлімдердің) немесе екі жұлдыз белгісі бар (* *) бөліктің (бөліктердің) температурасы, басқа мұздатқыш бөлікке (бөліктерге) қарағанда сәл жоғарырақ. Екі жұлдызы бар бөлім (бөлімдер) немесе бөлік (бөліктер) құрылғыны жеткізген кездегі нұсқауларға және/немесе жағдайларға сай келеді.



Қауіпсіздік туралы ақпарат

Қуатты үнемдеу туралы кеңес

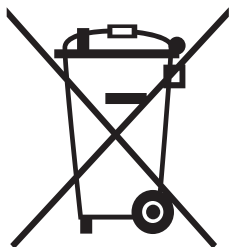
- Құрылғыны салқын, құрғақ, жеткілікті түрде желдетілетін жерге орнатыңыз. Құрылғыны күн сәулесі тура түсетін және қызу көздерінен (мысалы, батарея) жылу тура келетін жерге қоймаңыз.
- Қуатты пайдалану тиімділігін сақтау үшін саңылаулар мен торларды бітемеуді ұсынамыз.
- Жылы тағамды тоңазытқыш ішіне қояр алдында салқындатыңыз.
- Мұздатылған тағамды тоңазытқышқа қойып жібітіңіз. Содан кейін мұздатылған тағамдардың төмен температурасын, тоңазытқыштағы тағамды салқындату үшін қолдануға болады.
- Тағам салғанда немесе алған кезде, тоңазытқыштың есігін өте ұзақ ашпаңыз. Есікті неғұрлым аз ашсаңыз, мұздатылған тағамды барынша аз мұз қатады.
- Тоңазытқышты орнатқан кезде артқы жағы мен бүйір жақтарынан орын қалдыруды ұсынамыз. Бұл қуатты аз пайдаланып, электр қуаты төлемдерін азайтуға көмектеседі.
- Қуатты барынша тиімді пайдалану үшін себеттер, тартпалар, сөрелер тәрізді ішкі керек-жарақтардың барлығын өндіруші көрсеткен жерлерге қойыңыз.

Бұл құрылғы үйде және сол сияқты, дүкендердегі қызметкерлерге арналған ас бөлмелерде,

- кеңселерде және басқа жұмыс орындарында пайдалануға арналған;
- ферма үйлерінде, қонақ үйдің қонақтары және басқа тұрғында жерлерде;
- төсек және таңғы аспен жабдықтайтын жерлерде;
- қоғамдық тағам орындарында және сол сияқты бөлшек сауда жасамайтын жерлерде.



WEEE туралы нұсқаулар



Өнімді дұрыс тастау (Қолданыс мерзімі аяқталған электр және электроника құрылғысы)

(Жеке қоқысқа тастау жүйесін пайдаланатын елдерге қатысты)

Өнімдегі, оның керек-жарақтарындағы немесе ілеспе кітапшасындағы белгі, осы өнім мен оның электроникалық керек-жарақтарын (мысалы, зарядтағыш құралы, құлаққабы, USB сымы), қолданыс мерзімі аяқталғаннан кейін басқа тұрмыстық қалдықтармен бірге тастамау керек дегенді білдіреді. Қалдық дұрыс тасталмаған жағдайда қоршаған орта немесе адамдардың денсаулығына келетін зиянның алдын алуға және материалдық ресурстарды қайтадан қажетке жаратуға өз үлесіңізді қосу үшін бұндай заттарды басқа қоқыс түрлерінен бөлектеп, қалдық өнімдерді қайта өңдеуден өткізетін жерге апарып тапсырыңыз.

Тұрмыстық құрылғыны қолданушылар, осы заттарды қоршаған ортаға залалсыз түрде қайта өңдеуден өткізу үшін осы құрылғыны қайда апарып тапсыру, қалай тапсыру туралы егжей-тегжейлі ақпаратты, осы өнімді сатып алған бөлшек сауда орталығына немесе жергілікті мекемеге хабарласып алуына болады.

Коммерциялық мақсатта қолданушылар, өз жабдықтаушыларына хабарласып, сатып алу келісім-шартының талаптарымен танысуы керек. Осы өнім мен оның электроникалық керек-жарақтарын басқа да коммерциялық өнімдердің қалдықтарымен араластырып тастауға болмайды.

Орнату

Бұл тоңазытқышты дұрыс орнату және қолданбай тұрып оқыс жағдайларға жол бермеу үшін осы нұсқауларды мұқият орындаңыз.

⚠ ЕСКЕРТУ

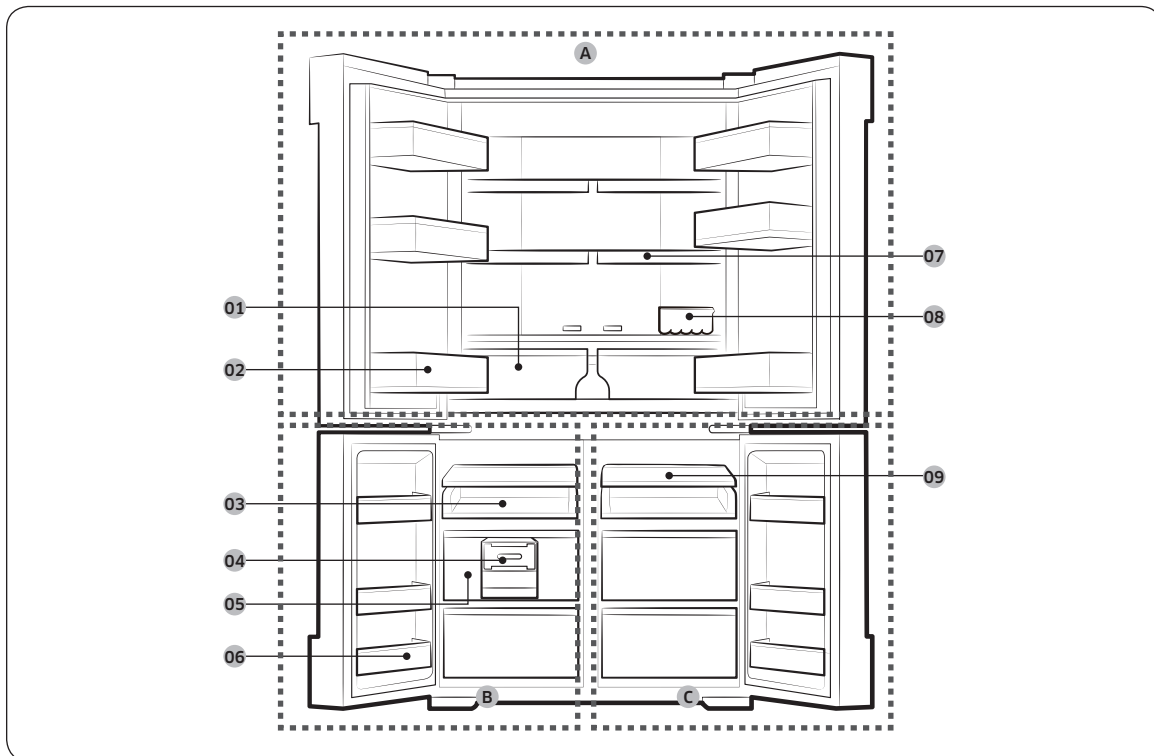
- Тоңазытқышты осы пайдаланушы нұсқаулығында көрсетілген мақсатта ғана қолданыңыз.
- Кез келген қызмет көрсету жұмысын білікті техник ғана орындауға тиіс.
- Құрылғының орам материалын жергілікті ережелерге сәйкес қоқысқа тастаңыз.
- Электр тогы соқпас үшін қызмет көрсету немесе ауыстыру алдында қуат сымын ағытыңыз.

Тоңазытқышқа жалпы шолу

📖 ЕСКЕРТПЕ

Тоңазытқыштың нақты түрі мен бірге жеткізілген бөлшектері үлгіге және елге байланысты өзгешелеу болуы мүмкін.

Қосымша ақпаратты Құрылғы көрінісі бөлімінен қараңыз.



-
- | | |
|---|------------------|
| 01 Тоңазытқыштың көп мақсатта қолданылатын тартпасы | A. Тоңазытқыш |
| 02 Мұздатқыштың оңай сырғитын сәресі | B. Мұздатқыш |
| 03 Майысқақ мұз жасағыш | C. Салқын аумақ+ |
| 04 Құрғақ тағам мен ет сақталатын сауыт | |
| 05 Мұздатқыш есігінің тартпалары | |
| 06 Бактериядан сақтайтын ионизатор | |
| 07 Жылдам орын босататын сөре | |
| 08 Жұмыртқа салғыш | |
| 09 Мұздатқыш/Салқын аумақ+ Сөре (ASSY SHELF FRE) * | |

* қол жетімді үлгілерде ғана

ЕСКЕРТПЕ

- Қуат тиімділігін қамтамасыз үшін сөрелердің барлығын, тартпаларды және себеттерді бастапқы орындарына қойыңыз.
- Есікті жапқан кезде, басқа есікке сызат түсірмеу үшін тігінен топсаланған бөліктің дұрыс орында тұрғанына көз жеткізіңіз.
- Тігінен топсаланған бөлік кері ауысып тұрса, дұрыс орынға қайта қойыңыз да, содан кейін есікті жабыңыз.
- Тігінен топсаланған бөлікте кейде ылғал пайда болуы мүмкін.
- Есікті өте қатты жапсаңыз, басқа есік ашылуы мүмкін.
- Ішкі немесе сыртқы LED шамы істен шықса, жергілікті Samsung қызмет көрсету орталығына хабарласыңыз.

Мұздатқыштың ішіндегі сақтайтын орынды кеңейту үшін

Сөре немесе олардың тіректері және майысқақ мұз жасағыш тәрізді опциялық керек-жарақтардың бірін не бірнешеуін алыңыз. Бұлардың барлығын сайман қолданбай, қолмен алуға болады.

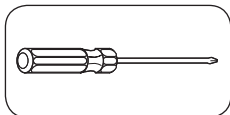
- Бұл опциялық керек-жарақтар жылу және механикалық жұмысқа әсер етпейді.
- Мұздатқыштың берілген сақтау сыйымдылығына, бұл опциялық керек-жарақтар қосылмаған.
- Қуат тиімділігін барынша жақсарту үшін сөрелердің барлығын, тартпаларды және сауыттарды бастапқы орындарына қойыңыз.

Орнату

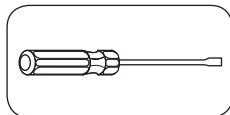
Есікті тоңазытқышты кіргізу үшін алу

Тоңазытқышты өлшеміне қарай кіреберістен өткізе алмасаңыз, мына нұсқауларды орындаңыз:

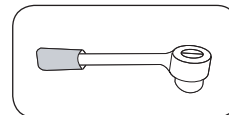
Саймандар қажет (жинаққа кірмейді)



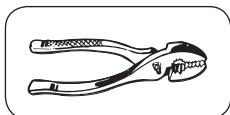
Philips бұранда бұрағышы



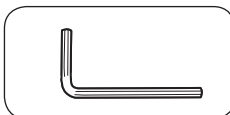
Жалпақ ұшты бұранда бұрағыш



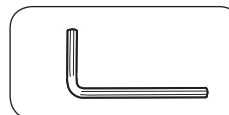
Қырлы кілт (10 мм)



Тістeyік

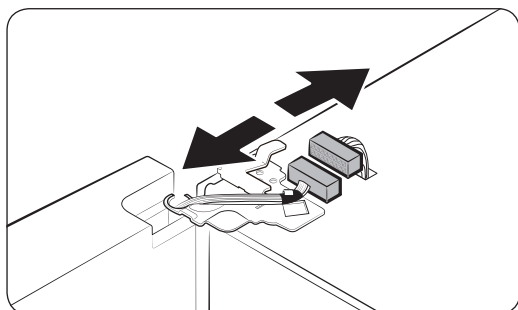
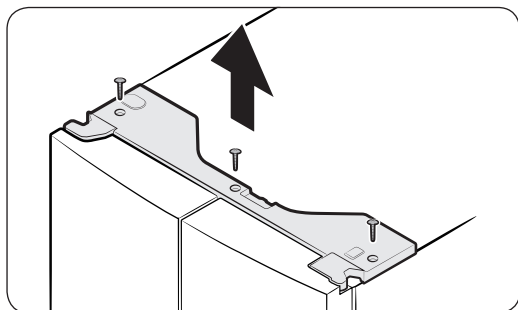


Әмбебап кілт (4 мм)



Әмбебап кілт (5 мм)

Тоңазытқыштың есіктерін алыңыз

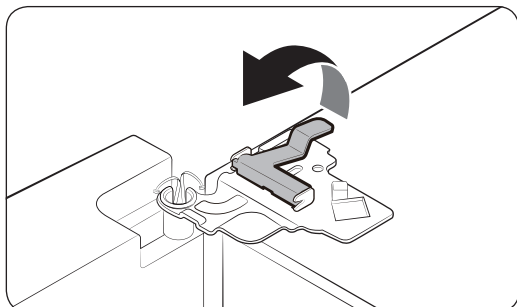


1. Есік жабық тұрғанда, үстіңгі қақпақтағы бұрандаларды (x3) алу үшін Philips бұранда бұрағышын пайдаланыңыз. Жоғары көтеріп, үстіңгі қақпақтарды жалғастырғыштарымен бірге алыңыз.

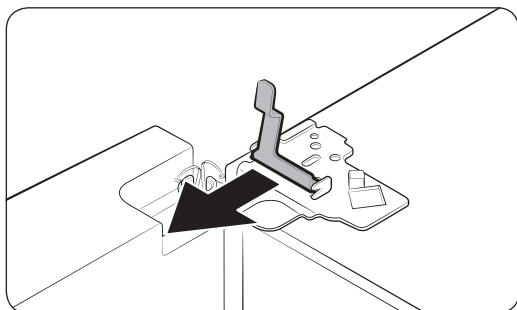
2. Сол жақ есіктегі екі жалғастырғышты ағытыңыз. Жалғастырғыштардың орындары үлгіге байланысты әр түрлі болады.

⚠ АБАЙЛАҢЫЗ

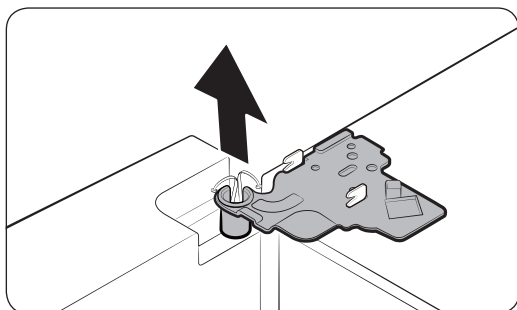
- Екі есікті бір мезетте алмаңыз. Міндетті түрде бір-бірден алыңыз. Себебі, есіктердің біреуі құлап, жарақат алуға әкелуі мүмкін.
- Жалғастырғыштарды ағыту алдында тоңазытқыштың ток көзінен ағытылғанына көз жеткізіңіз.



3. Қапсырманы бірнеше қадамдап, баппен жоғары тартыңыз. Саусаққа зақым келмес үшін, қапсырмаға кенет салмақ салмаңыз.



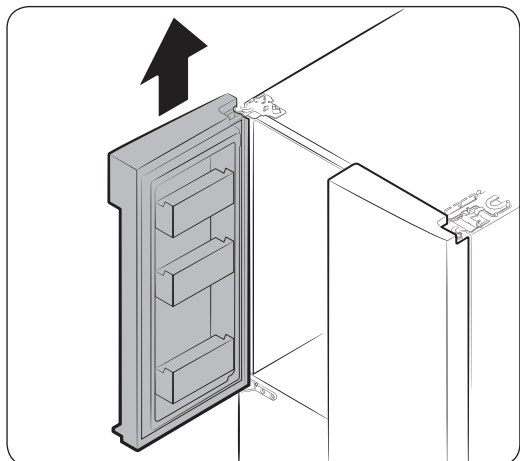
4. Қапсырманы алу үшін жоғары тартыңыз.



5. Есікті 90 градусқа ашыңыз. Есікті ұстап тұрып, үстіңгі топсаны алыңыз.

Орналу

Орнату

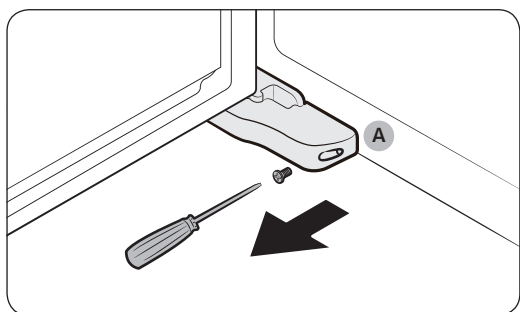


6. Есікті ағытып алу үшін баппен, тік ұстаған қалпы жоғары тартыңыз. Есікке қатты салмақ салмаңыз. Есік құлап қалып, жарақаттауы мүмкін.
7. Есікті тегіс жерге қойыңыз.
8. Жоғарыдағы қадамдарды екінші есік үшін де қайталаңыз.

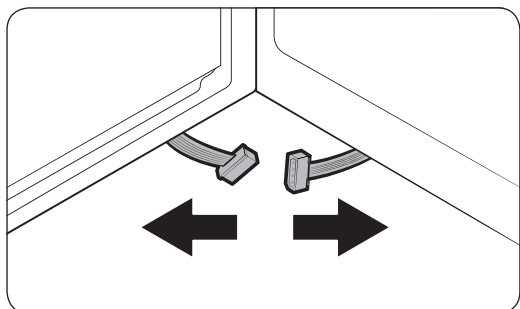
Мұздатқыштың есіктерін ағытып алыңыз

⚠ АБАЙЛАҢЫЗ

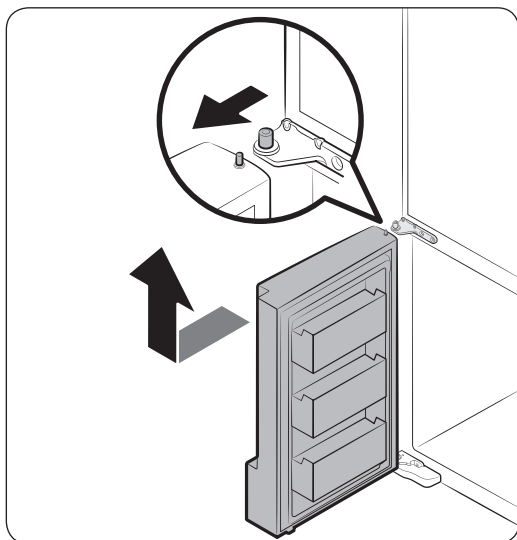
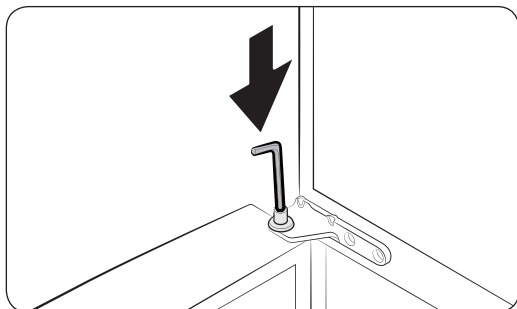
- Мұздатқыштың есіктерін алмай тұрып, міндетті түрде тоңазытқыштың есіктерін алыңыз.
- Астыңғы жалғастырғыштарды ағытқан кезде сақ болыңыз.



1. Мұздатқыштың есігі ашық тұрған кезде реттелмелі тіректің **қақпағын (A)** ұстап тұрған бұранданы алу үшін Philips бұранда бұрағышын пайдаланыңыз.



2. Содан кейін жалғастырғыштарды ағытыңыз.



3. Топсаның білікшесін табыңыз. Есікті бір қолыңызбен ұстап тұрып, жалпақ басты бұранда бұрағышпен не гайка кілтімен білікшені төмен басыңыз. Есік құлап кетпес үшін ұстап тұрыңыз.

4. Ортаңғы топсаға тиіп кетпеу үшін есікті сәл алға қарай еңкейтіп, содан кейін көтеріп алыңыз.

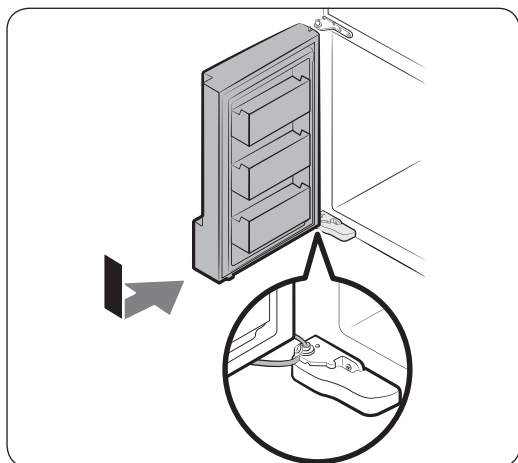
5. Жоғарыдағы қадамдарды екінші есік үшін де қайталаңыз.

Орнату

Мұздатқыштың есіктерін қайта салыңыз

⚠ АБАЙЛАҢЫЗ

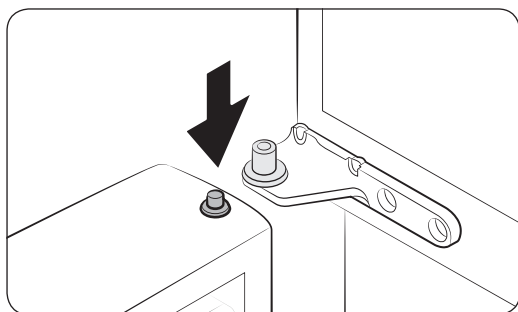
- Есіктерді қайта салу алдында барлық электр қосылымдарының дұрыс қосылғанына көз жеткізіңіз.
- Мұздатқыштың есігін тоңазытқыштың есігін салмай тұрып орнату керек.
- Осы кезде сымдарға зақым келтіріп алмау немесе басып кетпеу үшін абай болыңыз.



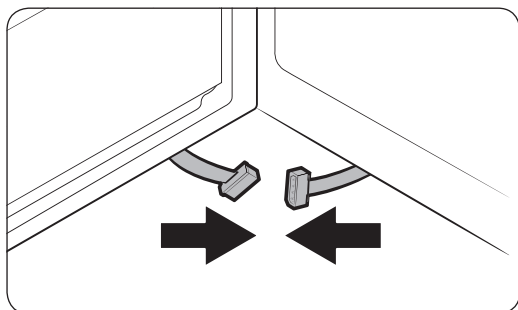
1. Мұздатқыштың есігін көрсеткі бағытына қарай итеріп тұрып, астыңғы топсаға салыңыз.

⚠ АБАЙЛАҢЫЗ

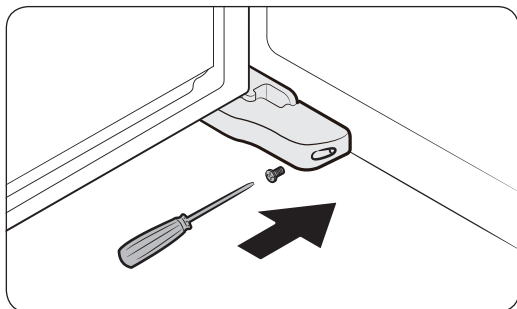
- Осы кезде сымдарға зақым келтіріп алмау немесе басып кетпеу үшін абай болыңыз.



2. Есік топсасының білікшесін басып тұрып, есікті ортаңғы топсаға қайта кіргізіңіз.

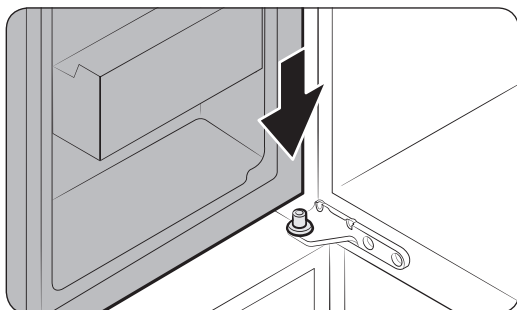


3. Есік ашық тұрған кезде астыңғы жалғастырғыштарды көрсеткі бағытымен жалғаңыз.

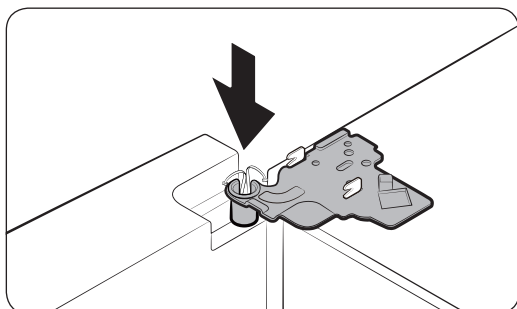


- Өзгермелі тіректің қақпағын Philips бұранда бұрағышымен орнатыңыз. Жалғастырғыштарға зақым келтірмеу не басып кетпеу үшін абай болыңыз.
- Жоғарыдағы қадамдарды екінші есік үшін де қайталаңыз.

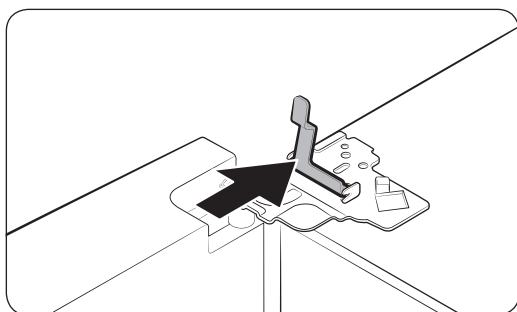
Тоңазытқыштың есіктерін қайта салыңыз



- Есікті 90 градустан кең етіп ашып ұстап тұрған қалпы ортаңғы топсаға салыңыз.

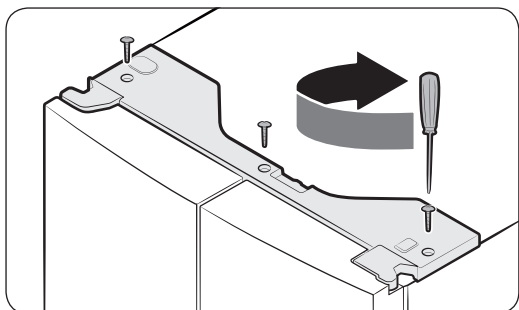
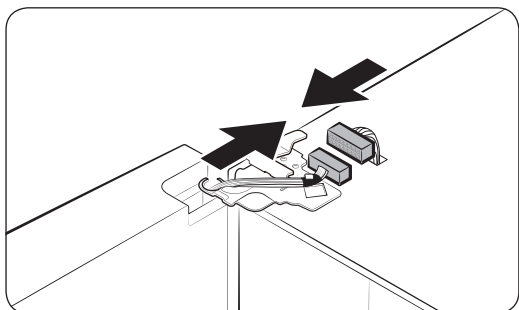
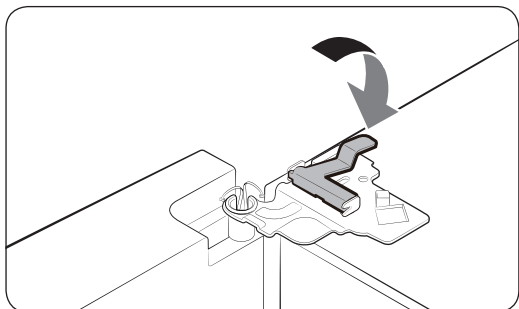


- Үстіңгі топсаны орнына қойып, содан кейін есіктің үстіңгі тесігіне салыңыз.



- Қапсырманы көрсеткі бағытымен салыңыз.

Орнату



4. Қапсырманы көрсетілгендей кері тартыңыз.

5. Сым жалғастырғыштарды жалғаңыз.

⚠ АБАЙЛАҢЫЗ

- Сым жалғастырғыштарының дұрыс қосылып тұрғанына көз жеткізіңіз. Әйтпесе, дисплей жұмыс істемейді.

6. Жоғарыдағы қадамдарды екінші есік үшін де қайталаңыз.

7. Әуелі үстіңгі қақпақты алдыңғы жағын бері қаратып бірінші орнатып, содан кейін орнына келтіру үшін артқы жағын басыңыз. Содан кейін бұрандаларды (x3) қатайтыңыз.

Орнату қадамдары

ҚАДАМ: 1 Орнататын жерді таңдаңыз

Орнататын жерге қойылатын талаптар:

- Кілем төселмеген қатты, тегіс, ауа айналымына кедергі келтірмейтін жер
- Күннің көзі тура түспейтін жер
- Есікті ашуға және жабуға ыңғайлы орын
- Қызу көзінен алыс
- Жөндеу және қызмет көрсетуге ыңғайлы орын
- Температура ауқымы: 10 °C және 43 °C арасында

Тиімді температура ауқымы

Тоңазытқыш өз класы үшін көрсетілген температура ауқымында қалыпты жұмыс істеуге сәйкес жасалған.

Санаты	Таңба	Қоршаған орта температурасының ауқымы (°C)	
		IEC 62552 (ISO 15502)	ISO 8561
Көбейтілген температура	SN	+10 бастап +32 дейін	+10 бастап +32 дейін
Температура	N	+16 бастап +32 дейін	+16 бастап +32 дейін
Субтропикалық	ST	+16 бастап +38 дейін	+18 бастап +38 дейін
Тропикалық	T	+16 бастап +43 дейін	+18 бастап +43 дейін

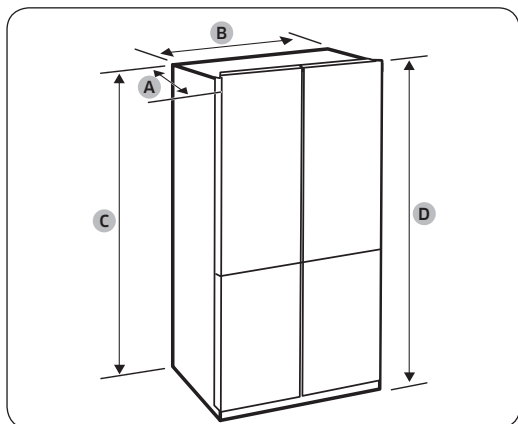
ЕСКЕРТПЕ

Тоңазытқыштың салқындату қарқыны мен пайдаланатын қуат мөлшеріне қоршаған ортаның температурасы, есікті ашу жиілігі және тоңазытқыштың орналасқан орны әсер етуі мүмкін. Температура параметрлерін тиісінше реттеуді ұсынамыз.

Орнату

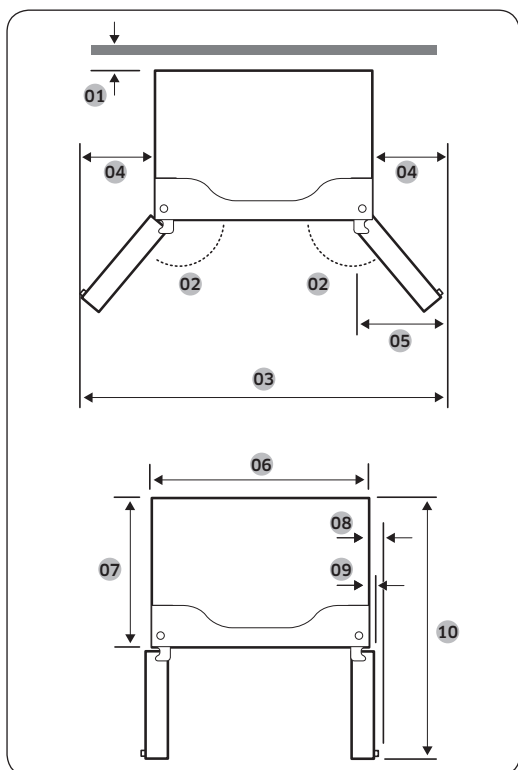
Бос орын

Орнату кезінде қалдыратын бос орынды төмендегі суреттер мен кестеден қараңыз.



"A" тереңдігі	733
"B" ені	908
"C" биіктігі	1797
"D" жалпы биіктігі	1825

(өлшем бірлігі: мм)

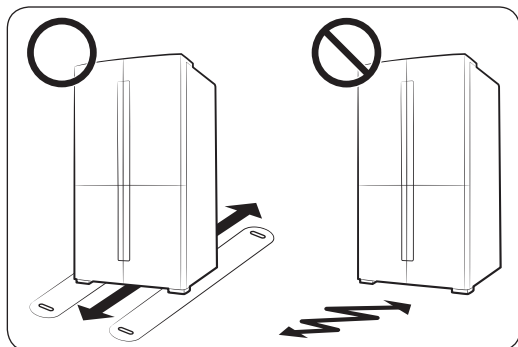


- 01 50 мм
- 02 125°
- 03 1519 мм
- 04 300 мм
- 05 305,5 мм
- 06 908 мм
- 07 610 мм
- 08 72,3 мм
- 09 43 мм
- 10 1075 мм

ЕСКЕРТПЕ

Жоғарыдағы кестеде берілген өлшемдер, өлшеу тәсіліне қарай өзгеруі мүмкін.

ҚАДАМ: 2 Еден



- Тоңазытқыш орнатылатын бет толық толтырылған тоңазытқышты көтере алуы керек.
- Еденді қорғау үшін тоңазытқыштың әр тірегінің астына үлкен картон төсеу керек.
- Тоңазытқышты тұрақты тұратын жеріне орнатқаннан кейін, еденді қорғау үшін, егер қажет болмаса орнынан қозғамаңыз. Жылжыту керек болса, жылжытатын жолға қалың қағаз немесе ескі кілем тәрізді зат төсеңіз.

ЕСКЕРТПЕ

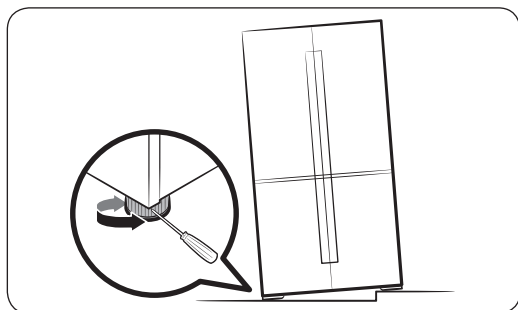
Тоңазытқышты өлшемі сәйкес келмей кіреберістен өткізе алмасаңыз, Күтім көрсету бөліміндегі Есікті тоңазытқышты кіргізу үшін алу тармағын қараңыз.

ҚАДАМ: 3 Деңгейі реттегіш тіректерді ретке келтіріңіз

АБАЙЛАҢЫЗ

- Тоңазытқышты тегіс, қатты еденге қойып деңгейін реттеу керек. Бұлай істемегенде тоңазытқышқа зақым келуі немесе адам жарақат алуы мүмкін.
- Тоңазытқыштың деңгейін тоңазытқыш бос тұрған кезде реттеу керек. Тоңазытқыштың ішінде ешбір тағам жоқ екеніне көз жеткізіңіз.
- Қауіпсіз болу үшін алдыңғы тіректерін артқы тіректерден сәл биіктетіңіз.

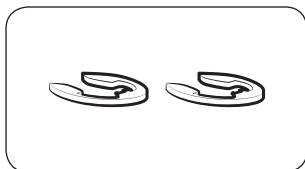
Тоңазытқыштың деңгейін реттеу үшін, деңгейді реттеуге арналған арнайы бұрандасы (деңгейлегіші) бар артқы тіректерін қолдануға болады. Деңгейді реттеу үшін жалпақ басты бұранда бұрағышты пайдаланыңыз.



- Сол жақтың биіктігін реттеу үшін: Жалпақ ұшты бұранда бұрағышты сол жақ артқы тіректің деңгейлегішіне салыңыз. Биіктету үшін деңгейлегішті сағат тілінің бағытымен, төмендету үшін сағат тілінің бағытына қарсы бұраңыз.
- Оң жақтың биіктігін реттеу үшін: Жалпақ ұшты бұранда бұрағышты оң жақ артқы тіректің деңгейлегішіне салыңыз. Биіктету үшін деңгейлегішті сағат тілінің бағытымен, төмендету үшін сағат тілінің бағытына қарсы бұраңыз.

Орнату

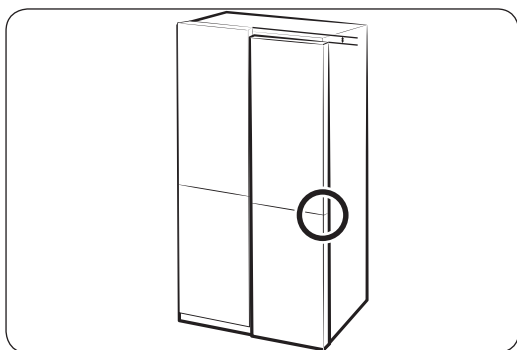
ҚАДАМ: 4 Есіктің биіктігін, сонымен қатар, есіктің саңылауын реттеңіз



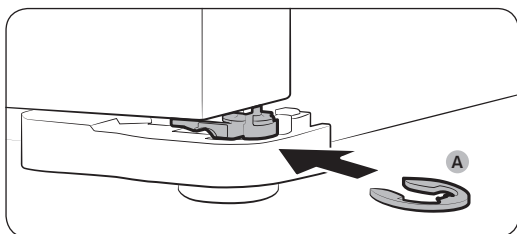
Серіппелі шығырық

Есіктің биіктігін жинақпен берілген серіппелі шығырықтарды пайдаланып реттеуге болады, олар 4 түрлі өлшемде келеді (1 мм, 1,5 мм, 2 мм және 2,5 мм).

Есіктің биіктігін реттеу үшін:



1. Есіктердің арасындағы биіктік айырмашылықтарын тексеріңіз, содан кейін астыңғы есікті көтеріп ұстап тұрыңыз.

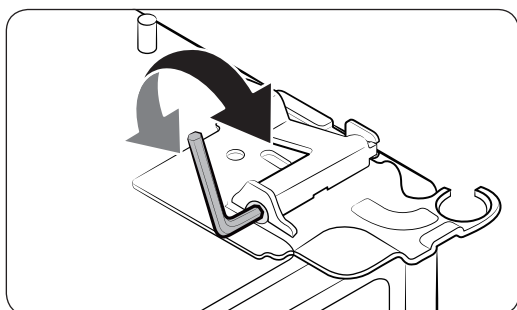
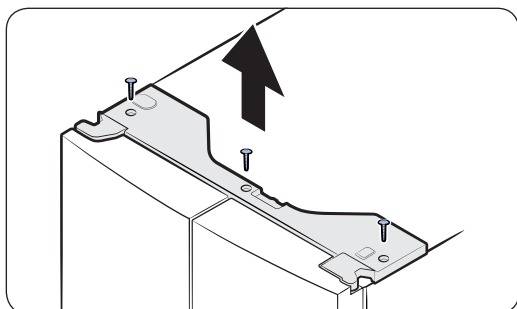
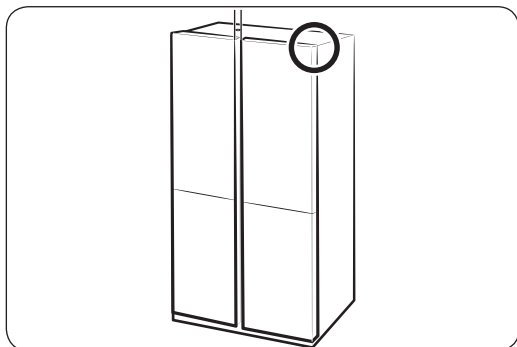


2. Өлшемі сәйкес келетін **серіппелі шығырықты (A)** есік пен топсаның арасына көрсетілгендей салыңыз.

⚠ АБАЙЛАҢЫЗ

- Бұл үшін тек бір ғана серіппелі шығырықты салыңыз. Екі немесе одан көп серіппелі шығырық сырғып шығып кетуі немесе үйкелген дыбыс шығаруы мүмкін.
- Серіппелі шығырықтарды балалардың қол жетпейтін жерде және кейін пайдалану үшін сақтап қойыңыз.
- Есікті өте көп биіктетпеңіз. Есік үстіңгі қақпаққа тиіп, зақым келтіруі мүмкін.

Есіктің саңылауын реттеу үшін



Есіктің саңылауларын тоңазытқыштың үстіңгі оң жақ бұрышындағы саңылау болтымен реттеуге болады.

1. Есік жабық тұрғанда **Philips бұранда бұрағышын** пайдаланып, үстіңгі қақпақтың 3 бұрандасын сым жалғастырғыштарымен қоса алыңыз.
2. 4 мм **әмбебап кілтті** (жинаққа кірмейді) пайдаланып, екі есіктің арасындағы саңылауды реттеңіз.
 - Саңылауды кеңейту үшін саңылау болтын сағат тілінің бағытымен бұраңыз.
 - Саңылауды тарылту үшін саңылау болтын сағат тілінің бағытына қарсы бұраңыз.
3. Болған кезде үстіңгі қақпақты қайта салыңыз.

⚠ АБАЙЛАҢЫЗ

Бұл әрекет кезінде электр қосқыштарына қол тигізбеу керек. Жалғастырғыш сымдар шырмалып немесе қабығы сыдырылып кетпеу үшін байқаңыз.

Орнату

ҚАДАМ: 5 Бастапқы параметрлер

Келесі қадамдарды орындағаннан кейін, тоңазытқыш толық іске қосуға дайын.

1. Тоңазытқышты іске қосу үшін қуат сымын қабырғадағы розеткаға жалғаңыз.
2. Есікті ашыңыз да, ішкі жарық шамының жанатын-жанбайтынын тексеріңіз.
3. Температураны ең суық температураға қойып, шамамен бір сағат күтіңіз. Содан кейін, мұздатқыш шамалы салқындайды да, қозғалтқыш қалыпты жұмыс істейді.
4. Тоңазытқыш орнатылған температураға жеткенше күтіңіз. Енді тоңазытқыш пайдалануға дайын.

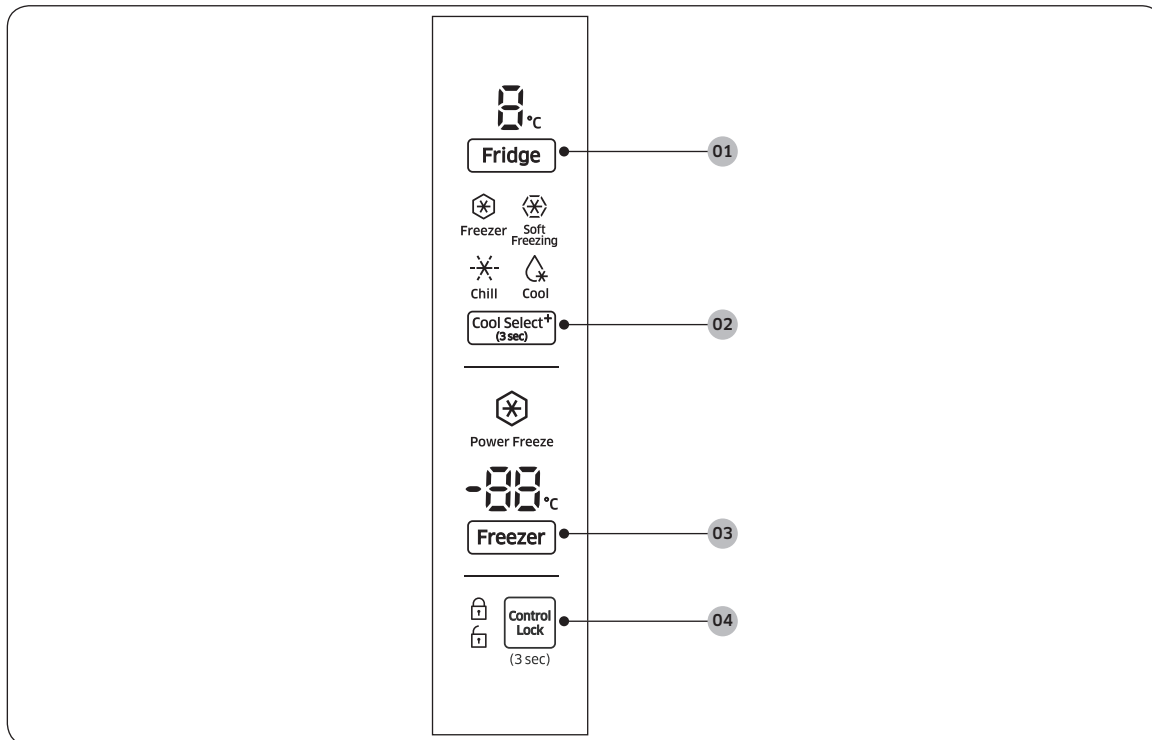
ҚАДАМ: 6 Соңғы тексеру

Орнатып болғаннан кейін келесіні тексеріңіз:

- Тоңазытқыштың электр көзіне қосылғанын және жерге дұрыс тұйықталғанын.
- Тоңазытқыштың қабырғадан немесе шкафтан жеткілікті қашықтықта, тегіс, орнықты жерге қойылғанын.
- Тоңазытқыштың орнықты екенін және еденге орнықты қойылғанын.
- Есіктің еркін ашылып-жабылатынын және есік ашылғанда ішкі жарық шамының автоматты түрде жанатынын.

Іске пайдалану

Функция панелі



01 Fridge (Тоңазытқыш)

02 Cool Select+ (Салқын аумақ+)

03 Freezer / Power freeze (Мұздатқыш / Қарқынды мұздату)

04 Control Lock (Басқару панелінің бекітпесі)

ЕСКЕРТПЕ

Панельдегі температураны өзгерткенде, панельде орнатқан температураға жеткенге дейін тоңазытқыштың ішіндегі ағымдық температура көрсетіледі. Содан кейін, панельде орнатқан жаңа температура көрсетіледі. Тоңазытқыш жаңа температураға жеткенше біраз уақыт қажет. Бұл қалыпты жағдай. Осы уақытта, температураны қайта орнатудың қажеті жоқ.

Іске пайдалану

01 Тоңазытқыш

Fridge (Тоңазытқыш)	Fridge (Тоңазытқыш) түймесін тоңазытқыштың температурасын орнату үшін пайдалануға болады. Тоңазытқыш үшін салқындату температурасын қолдан реттеуге болады. Температура индикаторы қазір орнатылып тұрған немесе таңдалған температурадан хабар береді. 1 °C және 7 °C арасындағы қажетті температураны таңдау үшін Fridge (Тоңазытқыш) түймесін баса беріңіз.
----------------------------	---

02 Салқын аумақ+ (3 сек)

Cool Select (Салқын аумақ) функциясының көмегімен тоңазытқыштың астыңғы оң жағындағы Салқын аумақ бөлігінде орналасқан тағамдарды реттеп орналастыруға болады. **Cool Select+ (Салқын аумақ+)** түймесін 3 секунд басып ұстап тұрыңыз да, содан кейін режимдерді шарлаңыз. Қажетті режимді таңдаған кезде түймені босатыңыз. Төмендегі 4 режимге қол жетімді:

Freezer (Мұздатқыш)	Салқын аумақ бөлігіне мұздатқыштағы температураны орнату үшін Freezer (Мұздатқыш) түймесін басыңыз. Бұл мұздатылған тағамды жаңа күйінде сақтау үшін тиімді.
Soft Freezing (Баппен мұздату)	Салқын аумақ бөлігіне -5 °C температураны орнату үшін Soft Freezing (Баппен мұздату) түймесін басыңыз. Бұл функция ет пен балықты ұзақ уақыт сақтау үшін пайдалы.
Chill/Meat (Тоңазыту/Ет)	Салқын аумақ бөлігіне -1 °C температураны орнату үшін Chill/Meat (Тоңазыту/Ет) түймесін басыңыз. Бұл стейк, балық, бэкон және ірімшік тәрізді балғын тағамдарды сақтау үшін пайдалы.
Cool (Салқын)	Салқын аумақ бөлігіне 2 °C температураны орнату үшін Cool (Салқын) түймесін басыңыз. Бұл жалпы мақсатта қолданылатын су, балшырын, сусын және сыра тәрізді тағамдарды сақтау үшін тиімді.

⚠ АБАЙЛАҢЫЗ

- Функцияны қосқанда немесе сөндіргенде, температура айырмашылығына байланысты еттің қан-сөлі немесе тағамның ылғалы шығуы мүмкін.
- Салқын аумақ бөлігі тоңазытқыш параметрлерінде тұрғанда ет немесе тағам сақтамаңыз. Ет немесе тағам бұзылып кетуі мүмкін.

📖 ЕСКЕРТПЕ

Түйме іске қосылмаса, түйменің бұғаттаулы емес екеніне көз жеткізіңіз. **Control Lock (Басқару панелінің бекітпесі)** түймесін, бекітпе белгісі бұғатталмау (🔒) күйіне қойылғанша 3 секундтан астам басып тұрыңыз. Содан кейін, режимді ауыстыру үшін **Cool Select+ (Салқын аумақ +)** түймесін 3 секундтан астам басып тұрыңыз.

03 Мұздатқыш / Қарқынды мұздату (3 сек)

<p>Freezer (Мұздатқыш)</p>	<p>Freezer (Мұздатқыш) түймесін мұздатқыш температурасын орнату немесе Power Freeze (Қарқынды мұздату) функциясын қосу үшін пайдалануға болады. Қол жетімді температуралар: -15 °C және -23 °C.</p>
<p>Power Freeze (Қарқынды мұздату)</p>	<p>Power Freeze (Қарқынды мұздату) функциясы желдеткішті ең үлкен жылдамдыққа қойып, мұздатуды тездетеді. Мұздатқыш бірнеше сағат ең үлкен жылдамдықта жұмыс істеп тұрады да, содан кейін алдыңғы температураға қайтады.</p> <ul style="list-style-type: none"> • Power Freeze (Қарқынды мұздату) функциясын қосу үшін Freezer (Мұздатқыш) түймесін 3 секунд басып ұстап тұрыңыз. Тиісті индикатор (⊗) жанады да, тоңазытқыш салқындату үдерісін тездетіп береді. • Сөндіру үшін Freezer (Мұздатқыш) түймесін қайта 3 секунд басып ұстап тұрыңыз. Мұздатқыш алдыңғы температура параметріне қайтады. • Көп мөлшердегі тағамды мұздату үшін, тағамды мұздатқышқа салу алдында, Power Freeze (Қарқынды мұздату) функциясын кемінде 20 сағат қосыңыз. <p>ⓘ ЕСКЕРТПЕ</p> <p>Қарқынды мұздату функциясын қолданғанда, пайдаланылатын қуат мөлшері артады. Пайдаланғыңыз келмесе сөндіріңіз де, алдыңғы температураға қайтарыңыз.</p>

04 Басқару панелінің бекітпесі (3 сек)

<p>Control Lock (Басқару панелінің бекітпесі)</p>	<p>Байқаусызда қосып қоюға жол бермеу үшін Control Lock (Басқару панелінің бекітпесі) түймесін 3 секунд басып ұстап тұрыңыз. Басқару құралдарының барлығы (⊔) индикаторы қосұлы тұрғанда сөнеді.</p> <p>Сөндіру үшін тағы 3 секунд басып ұстап тұрыңыз. Басқару құралдары әдеттегідей қосылып тұрады.</p>
--	--

Іске пайдалану

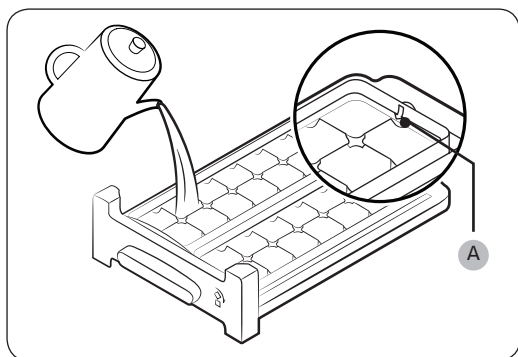
Іске пайдалану

Арнайы функциялар

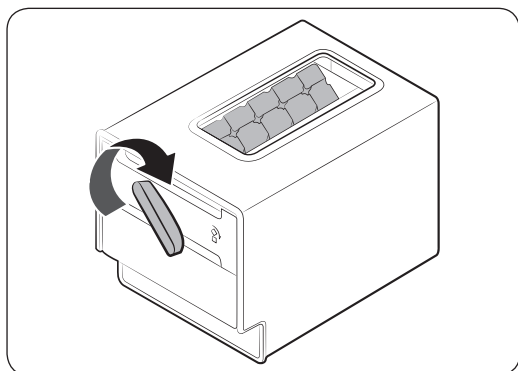
Тоңазытқыш сізге ыңғайлы функциялармен жабдықталған.

Мұз жасау (қол жетімді үлгілерде ғана)

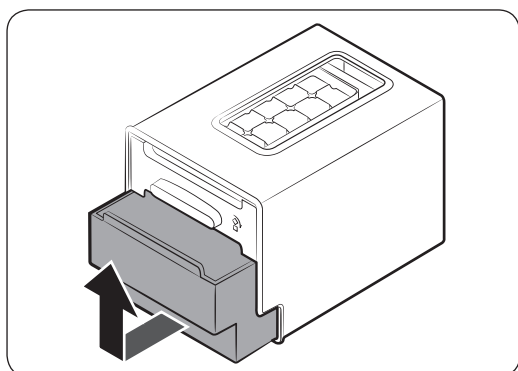
Майысқақ мұз жасағыш



1. Мұздатқыштың есігін ашыңыз да, мұз науасын сырғытып шығарыңыз.
2. Науаның ішкі артқы жағында көрсетілген **макс. деңгейіне (A)** жеткенше су құйыңыз.
3. Науаны қайта орнына сырғытып енгізіңіз.



4. Су мұздап мұз текшелеріне айналған кезде мұз науасының тұтқасын сағат тіліне қарсы бұрап, мұз текшелерін мұз сауытына салыңыз. Бұл әрекетті мұз текшелерінің барлығы мұз сауытына салынғанша қайталаңыз.



5. Мұз сауытын алу үшін баппен жоғары көтеріңіз және тартып шығарыңыз.

⚠ АБАЙЛАҢЫЗ

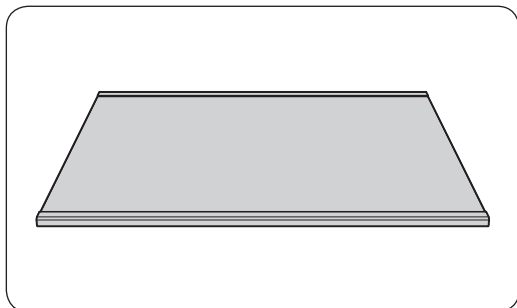
- Мұз жасауға арналған мұз сауытын қолданбаңыз. Сауыт сынып қалуы мүмкін.

- Мұз сауытының мұз науасының астындағы орында екеніне көз жеткізіңіз.
- Мұз сауытының астыңғы жағында тесік бар.
 - Мұзды бөлме температурасындағы сауытта сақтамаңыз. Мұз еріп, ағып кетеді.
 - Ток сөніп қалса, мұз суға айналып, ағып кетеді. Ток қалпына келгеннен кейін, су қайта қатып, сауытты сындыруы мүмкін. Сауытқа зақым келтірмеу үшін ток сөніп қалса, сауытты алыңыз және босатыңыз.
 - Тек ауыз суды ғана пайдаланыңыз.

ЕСКЕРТПЕ

- Мұз жасайтын уақыт температура параметрлеріне байланысты.

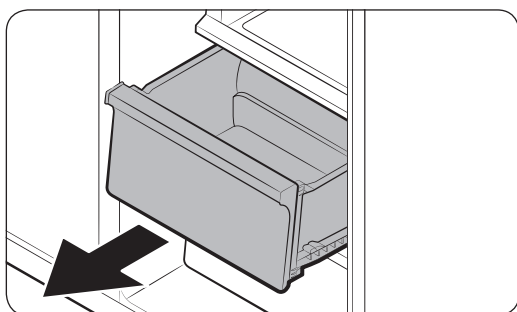
Мұздатқыш сөресі (ASSY SHELF FRE, бар үлгілерде ғана)



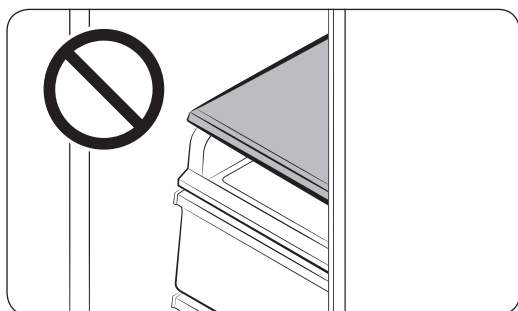
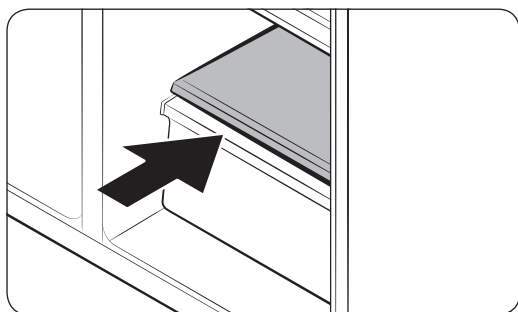
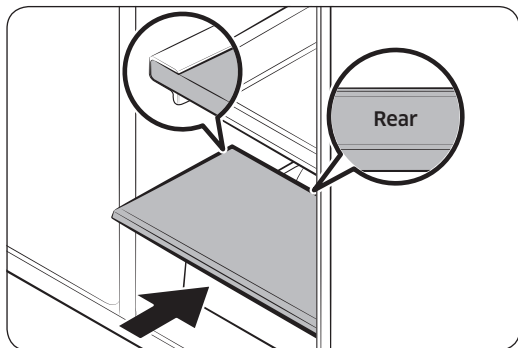
Мұздатқыш немесе **Салқын аумақ +** бөлігін кеңейту үшін **ортаңғы тартпаны мұздатқыштан** алыңыз немесе **Салқын аумақ+** бөлігін алып, содан кейін **мұздатқыш сөрені** ортаңғы және астыңғы тартпалардың арасына салыңыз.

- Мұздатқыштың сөресі тоңазытқыштың термо және механикалық қасиеттеріне әсер етпейді.
- Мұздатқыштың сөресін пайдалану алдында жапсырылған таспасын алыңыз.

1. **Ортаңғы тартпаны (А)** сырғытып ашыңыз да, алыңыз.



Іске пайдалану



2. Мұздатқыштың сөресін ортаңғы тартпаның орнына салыңыз. Сөренің артқы жағындағы **АРТҚЫ** таңбасының жоғары қарап тұрғанына көз жеткізіңіз.

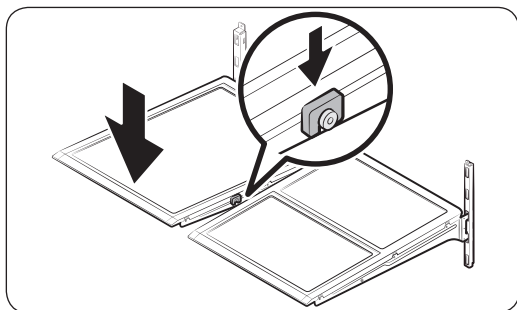
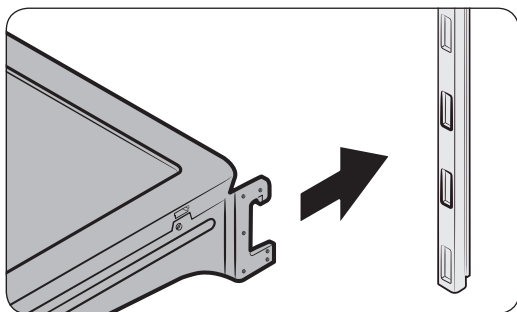
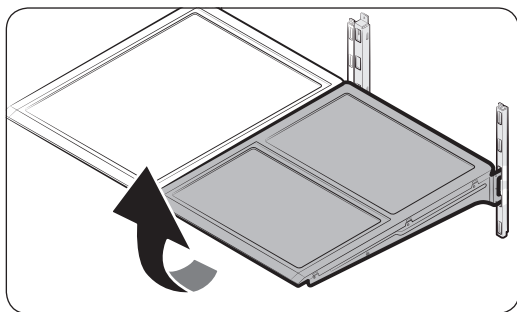
⚠ АБАЙЛАҢЫЗ

- Мұздатқыш сөресі (ASSY SHELF FRE) орын кеңейту үшін ортаңғы тартпаның орнына қолдану үшін арнайы жасалған. Мұздатқыштың сөресін **EZ Мұздатқыштың сырғытпа сөресінің** үстіне қоймаңыз.
- Мұздатқыштың сөресінің дұрыс бағытта салынғанына көз жеткізіңіз. Әйтпесе, нұқсан келуі мүмкін.
- Алынған ортаңғы тартпаны кейін пайдалану үшін қауіпсіз жерге сақтаңыз.

Күтім көрсету

Күтіп ұстау

Шынықтырылған шыны сөрелер (тоңазытқыш)



- Сөрелі алу үшін тиісті есікті шегіне дейін ашыңыз. Сөрелің алдыңғы жағын ұстап тұрып, содан кейін баппен көтеріп, сырғытып шығарыңыз.

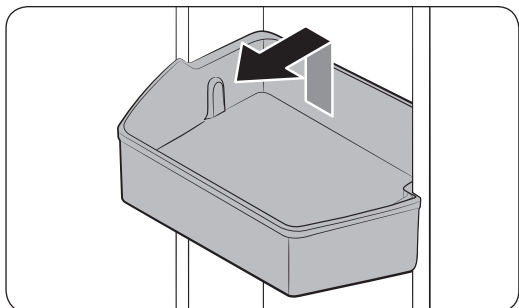
- Қайта салу үшін сөрелің артқы жағын төмендетіп, сөрелің ілмектеріне салыңыз. Содан кейін, шегіне дейін кіргізу үшін алдыңғы жағын төмендетіңіз.

⚠ АБАЙЛАҢЫЗ

- Шыныққан шыныдан жасалған сөрелердің салмағы ауыр. Оларды жылжитқан кезде абайлаңыз.
- Сөрелі дұрыс салу керек. Төмен қаратып салмаңыз.
- Шыны сауыттар шыны сөрелердің бетін сызып кетуі мүмкін.

Күтім көрсету

Есіктің сауыттары

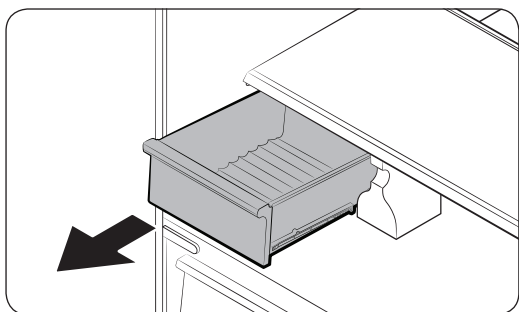


Үстіңгі есіктің сауытын алу үшін сауыттың алдыңғы жақтарын ұстап тұрып, содан кейін баппен көтеріп алыңыз.

Қайта салу үшін есіктің сауытын таңбаланған сызықтың шегіне дейін енгізіңіз.

Есік сауытының артқы жағын қос қолдап ұстап, содан кейін таңбалы сызыққа келтіру үшін төмен қарай басыңыз.

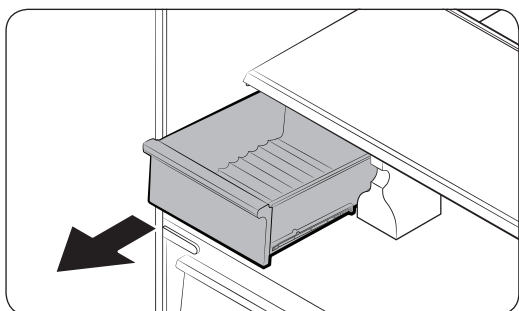
Көкөніс және жеміс тартпалары



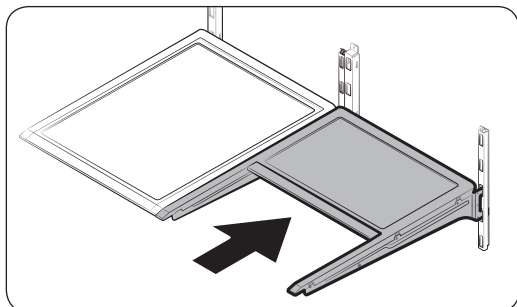
Тартпаның алдыңғы жағын баппен көтеріп, сырғытып шығарыңыз.

Тартпаны алмай тұрып, есіктің сауыттарын алуды ұсынамыз. Бұл есіктің сауыттарына зақым келтірмеу үшін қажет.

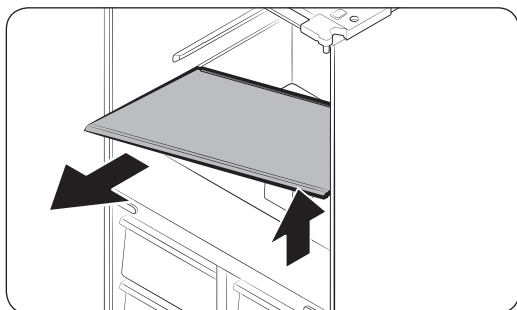
Көкөніс сөресі



1. Сол жақ көкөніс тартпасын сырғытып шығарыңыз.



2. Оң жақ жиылмалы сөрені сырғытып кіргізіңіз.



3. Көкөніс сөресін бір қолмен ұстап тұрып, екінші қолыңызбен сырғытып шығарыңыз.

4. Жиылмалы сөрені алғаннан кейін пайда болған орынды пайдаланып, көкөніс сөресін алыңыз.

 **ЕСКЕРТПЕ**

Қайта салу үшін жоғарыдағы қадамдарды кері ретпен орындаңыз.

Күтім көрсету

Тазалау

Ішкі және сыртқы жағы

ЕСКЕРТУ

- Тазалау үшін бензол, сұйылтқыш немесе Clorox™ тәрізді үй/машина тазалағыш затты пайдаланбаңыз. Бұлар тоңазытқыштың беткі қаптамасын бүлдіруі және өрт шығаруы мүмкін.
- Тоңазытқыштың бетіне суды тура шашпаңыз. Электр тогы соғуы мүмкін.

Қуат ашасының ағытпаларынан және түйіспелерден шаң немесе су тәрізді бөгде заттардың барлығын тазалау үшін құрғақ шүберекті пайдаланыңыз.

1. Қуат сымын ағытыңыз.
2. Тоңазытқыштың ішкі және сыртқы бетін тазалау үшін дымқыл, жұмсақ, мамығы жоқ шүберекті немесе қағаз сүлгіні пайдаланыңыз.
3. Болғаннан кейін құрғақ шүберекпен не қағаз сүлгімен мұқият құрғатыңыз.
4. Қуат сымын қосыңыз.

Иіс кетіргіш

Иіс кетіргішті екі жылда бір рет не тазалау қажет болған кезде тазалаңыз. Иіс кетіргішті барынша күн сәулесі көп түсетін жерде 24 сағат кептіріңіз.

ЕСКЕРТПЕ

Иіс кетіргіштің саны мен орналасқан орны үлгі түріне қарай әр түрлі болады.

Ауыстыру

LED шамдары

Тоңазытқыштың шамын ауыстыру үшін жергілікті Samsung қызмет көрсету орталығына хабарласыңыз.

ЕСКЕРТУ

Шамдарды пайдаланушы жөндеуге келмейді. Шамды өзіңіз ауыстыруға әрекеттенбеңіз. Электр тогы соғады.

Ақаулықты түзету

Тоңазытқышқа қатысты түсініксіз жағдайға кез болсаңыз, әуелі төмендегі кестені қарап, ұсыныстарды қолданып көріңіз.

Жалпылама ақпарат

Белгісі	Әрекет
Жұмыс істемейді немесе салқындатпайды.	<ul style="list-style-type: none">Қуат сымның дұрыс қосылып тұрғанына көз жеткізіңіз.Температура тетігінің дұрыс орнатылғанына көз жеткізіңіз. Төменірек температураға қойыңыз.Тоңазытқышты тура түсетін күн көзінен немесе қызу көзінен алысқа қойыңыз. Бұл нұсқау орындалмаса, салқындату қарқынына әсер етуі мүмкін.Тоңазытқыш пен артқы және бүйір жақ қабырғалардың немесе шкаф арасында жеткілікті орын болуын қамтамасыз етіңіз. Бұл нұсқау орындалмаса, салқындату қарқынына әсер етуі мүмкін.Тағам өте көп салынса, тоңазытқыштың желдетуін бөгейді. Тоңазытқыштың қалыпты жұмыс істеуін қамтамасыз ету үшін оған көп тағам салмаңыз.
Тоңазытқыштың ішіндегі тағам мұздайды.	<ul style="list-style-type: none">Температураның ең төменгі температураға қойылғанын тексеріңіз. Солай болса, жоғары оңтайлы температураға қойыңыз.Ортаның температурасы тым төмен болса осындай жағдай орын алады. Жоғарырақ температураны орнатыңыз.Құрамында суы көп тағамның тоңазытқыштың ең суық жеріне немесе салқындату саңылауына жақын қойылғанын тексеріңіз. Осылай болса, тағамды тоңазытқыштың басқа сөрелеріне қойыңыз.
Шуыл шығады.	<ul style="list-style-type: none">Тоңазытқыштың орнықты, тегіс жерге қойылғанына көз жеткізіңіз.Тоңазытқыш пен артқы және бүйір жақ қабырғалардың немесе шкаф арасында жеткілікті орын болуын қамтамасыз етіңіз.Тоңазытқыштың ішкі немесе астыңғы жағын қоқыстан немесе бөгде заттардан таза ұстаңыз.Тоңазытқыштың ішкі жағынан сырылдаған дыбыс естілуі мүмкін, бұл түрлі керек-жарақтардың тартылуына немесе ісінуіне байланысты. Бұл жүйенің ақауы емес.

Ақаулықты түзету

Белгісі	Әрекет
Алдыңғы бұрыштары мен бүйір жақтары жылып, оларға конденсат тұруы мүмкін.	<ul style="list-style-type: none"> Конденсаттың пайда болуына жол бермеу үшін тоңазытқыштың алдыңғы бұрыштарына қызуға төзімді түтіктер орнатылған. Бұл құрылғы ортаның температурасы жоғарыласа дұрыс жұмыс істемеуі мүмкін. Бұл жүйенің ақауы емес. Есіктің дұрыс жабылып тұрғанына көз жеткізіңіз. Есікті біраз уақыт ашық қалдырған кезде конденсат пайда болуы мүмкін. Ылғалды ауа тоңазытқыштың салқын бетіне тигенде, тоңазытқыштың сыртқы бетіне конденсат тұруы мүмкін.
Көпіршіктеніп жатқан тәрізді дыбыс естіледі.	<ul style="list-style-type: none"> Салқындату кезінде тоңазытқыштан осындай дыбыс шығады, бұл қалыпты жағдай.
Тоңазытқыштың ішінен жағымсыз иіс шығады.	<ul style="list-style-type: none"> Бұзылып кеткен тағамның бар-жоғын тексеріңіз. Тоңазытқышты уақытылы тазалап, бұзылған немесе күмән тудыратын тағам болса, алып тастауды ұсынамыз. Иісі қатты шығатын тағамды ауа өткізбейтін етіп ораңыз.
Ішкі қабырғаларға қырау қатады.	<ul style="list-style-type: none"> Тоңазытқыш саңылауларын ешбір тағам бітеп тастамағанына көз жеткізіңіз. Желдету үшін тағамдарды біркелкі таратып қою да маңызды. Есіктің дұрыс жабылып тұрғанына көз жеткізіңіз.
Ішкі қабырғаларда немесе көкөністердің айналасында конденсат пайда болады.	<ul style="list-style-type: none"> Бұл жағдай құрамында суы өте көп тағамның бетін жаппай сақтағанда немесе есікті біраз уақыт ашық қалдырғанда орын алады. Тағамның беті жабық немесе берік сауыттарға салынғанына көз жеткізіңіз.

Жадынама

SAMSUNG WORLD WIDE байланыс орталығына хабарласыңыз

Samsung өнімдеріне қатысты сұрақтарыңыз немесе айтатын пікіріңіз бар болса, SAMSUNG тұтынушыларға қолдау көрсету орталығына хабарласыңыз.

Ел	Байланыс орталығы	Веб-сайт
RUSSIA	8-800-555-55-55 (VIP care 8-800-555-55-88)	www.samsung.com/ru/support
UKRAINE	0-800-502-000 (VIP care 0-800-502-022)	www.samsung.com/ua/support (Ukrainian) www.samsung.com/ua_ru/support (Russian)
KAZAKHSTAN	8-10-800-500-55-500 (GSM: 7799, VIP care 7700)	www.samsung.com/kz_ru/support
UZBEKISTAN	00-800-500-55-500 (GSM: 7799)	www.samsung.com/support
BELARUS	810-800-500-55-500	www.samsung.com/support
GEORGIA	0-800-555-555	www.samsung.com/support
ARMENIA	0-800-05-555	www.samsung.com/support
AZERBAIJAN	0-88-555-55-55	www.samsung.com/support
KYRGYZSTAN	00-800-500-55-500 (GSM: 9977)	www.samsung.com/support
TAJIKISTAN	8-10-800-500-55-500	www.samsung.com/support
MONGOLIA	+7-495-363-17-00	www.samsung.com/support
MOLDOVA	0-800-614-40	www.samsung.com/support



DA68-03194P-00



Sovitkich

Foydalanuvchi qo'llanmasi

Avtonom tik turuvchi jihoz

SAMSUNG

Mundarija

Texnika xavfsizligi bo'yicha ma'lumotlar	3
Muhim xavfsizlik belgilari va ehtiyot choralari:	4
CE bildirishnomasi	4
Tashish va joylashuvga oid jiddiy ogohlantirish belgilari	5
O'rnatishga oid jiddiy ogohlantirishlar	5
O'rnatishga oid ehtiyotkorlik choralari	7
Foydalanish bo'yicha jiddiy ogohlantirishlar	8
Foydalanish bo'yicha ehtiyotkorlik choralari	11
Tozalash paytida ehtiyotkorlik choralari	12
Chiqitga chiqarish bo'yicha jiddiy ogohlantirishlar	12
To'g'ri foydalanish uchun qo'shimcha maslahatlar	13
Elektr tokini tejash bo'yicha maslahatlar	14
Bu jihoz uy sharoitida va	14
IEEJ haqidagi ko'rsatmalar	15
O'rnatish	16
Sovitkichni ko'zdan kechirish	16
Kirgizish uchun eshikni olib tashlash	18
Qadam-baqadam o'rnatish	25
Ishlatish amallari	31
Funksiyalar paneli	31
Maxsus xususiyatlar	34
Xizmat ko'rsatish	37
Tashish va parvarishlash	37
Tozalash	40
Qismlarni almashtirish	40
Nosozliklarni bartaraf qilish	41
Umumiy	41

Texnika xavfsizligi bo'yicha ma'lumotlar

- Yangi Samsung sovitkichidan foydalanishdan avval ushbu yangi jihozdan xavfsiz va samarali foydalanishni ta'minlash maqsadida xususiyat va funksiyalarni bilish uchun ushbu qo'llanmani yaxshilab o'qib chiqing.
- Bu jihoz jismoniy, hissiy yoki aqliy qobiliyati cheklangan yoki bilim va tajribalari yetarli bo'lmagan shaxslar (jumladan, bolalar), toki ular ushbu jihozdan foydalanishda nazorat qilinmasalar yoki ularning xavfsizliklari uchun javobgar shaxs ularga ushbu jihozdan foydalanish haqida ko'rsatmalar bermagan bo'lsa, foydalanishlari uchun mo'ljallanmagan.
- Agar ular nazorat ostida bo'lsalar yoki ularga xavfsizlik uchun javobgar shaxs tomonidan ushbu jihozdan foydalanish to'g'risida ko'rsatmalar berilgan bo'lsa, bu jihozdan 8 yoki undan kattaroq yoshdagi bolalar, jismoniy yoki aqliy qobiliyati cheklangan yoki bilimi va tajribasi yetarli bo'lmagan shaxslar foydalanishlari mumkin. Bolalarga jihoz bilan o'ynash taqiqlanadi. Tozalash va texnik xizmat ko'rsatishni bolalar nazoratsiz amalga oshirmasligi kerak.
- Ushbu qo'llanmadagi Ogohlantirishlar va Muhim xavfsizlik ko'rsatmalari yuzaga kelish ehtimoli bo'lgan hamma shartlar va vaziyatlarni ham qamrab olmaydi. Umumiy ehtiyotkorlik choralarini ko'rish va jihozingizni o'rnatish, xizmat ko'rsatish va ishlatish paytida ehtiyot bo'lishda o'zingiz mas'ul hisoblanasiz.
- Bu yerda bayon qilingan foydalanish bo'yicha ko'rsatmalar turli modellarga taalluqli bo'lganligi sababli sovitkichingizning xususiyatlari ushbu qo'llanmada keltirilgan xususiyatlardan biroz farq qilishi mumkin. Agar savol yoki noaniqlik tug'ilsa, yaqinroqda joylashgan xizmat ko'rsatish markaziga murojaat qiling yoki tegishli yordam va kerakli ma'lumotlarni www.samsung.com saytidan oling.
- Sovitish moddasi sifatida R-600a yoki R-134a ishlatiladi. Ushbu sovitkichda qaysi sovitish moddasi ishlatilayotganini ko'rish uchun jihozning orqa tarafidagi kompressor yorlig'i yoki sovitkich ichidagi pasport yozuvlarini tekshirib ko'ring. Agar ushbu mahsulotda o't oluvchi gaz (R-600a sovitish moddasi) bo'lsa, uni xavfsiz chiqitga chiqarish masalasida vakolatli muassasaga murojaat qiling.
- Muzlatish tizimidan modda oqib chiqish holatlari yuzaga kelsa, yonuvchan gaz-havo aralashmasi hosil bo'lmasligi uchun jihoz joylashtirilishi mumkin bo'lgan xonaning o'lchami foydalanilgan sovitish moddasi miqdoriga bog'liq bo'lishi kerak.
- Jihozda shikastlanish alomati bor bo'lsa, uni yoqming. Agar shubhangiz bo'lsa, dilerga murojaat qiling. Jihozga quyilgan har 8 gramm R-600a sovitish moddasi uchun xonada 1 m³ o'lchamdagi joy bo'lishi kerak. Jihozingizdagi sovitish kimyoviy moddasi miqdori uning ichidagi identifikatsiya yorlig'ida ko'rsatilgan.
- Naychalardan otilib chiqayotgan sovitish moddasi yonib ketishi yoki ko'zni jarohatlashi mumkin. Naychadan muzlatish moddasi oqayotganda, uning yaqinida olov yonib turishiga yo'l qo'ymang, har qanday yonuvchan narsani mahsulot oldidan nariga oling va zudlik bilan xonani shamollating.
 - Ushbu talablarga rioya qilmaslik yong'inni yoki portlashni yuzaga keltirishi mumkin.

Texnika xavfsizligi bo'yicha ma'lumotlar

- Ushbu mahsulotga Vakolatli xizmat ko'rsatuvchi shaxsdan boshqa shaxslarning xizmat ko'rsatishi xavflidir. Kvinslendda vakolatli xizmat ko'rsatuvchi shaxs qopqoqlarni ochish bilan bog'liq bo'lgan xizmat ko'rsatish yoki ta'mirlash bilan shug'ullanishi uchun gaz bilan ishlash ruxsatnomasi yoki uglevodorodli sovitish moddalari uchun litsenziyasi bo'lishi SHART. (Faqat Avstraliya uchun)

Muhim xavfsizlik belgilari va ehtiyot choralari:

Ushbu qo'llanmadagi xavfsizlik yo'l-yo'riqlariga amal qiling. Bu qo'llanmada quyidagi xavfsizlik belgilari ishlatilgan.

OGOHLANTIRISH

Ehtiyotsizlik bilan muomala qilish yoki ehtiyot choralari amal qilmaslik jiddiy jarohat, mulkka zarar yetishi yoki o'limga olib kelishi mumkin.

DIQQAT

Ehtiyotsizlik bilan muomala qilish yoki ehtiyot choralari amal qilmaslik jiddiy jarohat olish yoki mulkka zarar yetishiga olib kelishi mumkin.

IZOH

Foydalanuvchi sovitkichni ishlatishni tushunishi yoki undan naf ko'rishi uchun foydali ma'lumot.

Ushbu ogohlantiruvchi belgilar jihozdan foydalanishda siz va boshqalar jarohatlanishining oldini olish uchun keltirilgan.

Iltilimos, ularga diqqat bilan amal qiling.

Ushbu bo'limni o'qib chiqqandan keyin keyinchalik undan ma'lumot olish uchun uni ishonchli joyda saqlang.

CE bildirishnomasi

Ushbu mahsulot Yevropa Ittifoqining "Past volt yo'riqnomasi" (2006/95/EC), "Elektromagnit muvofiqligi yo'riqnomasi" (2004/108/EC), "Zararli moddalardan foydalanishni cheklovchi (RoHS) yo'riqnomasi" (2011/65/EU), 1060/2010-sonli "Komissiyaning vakolat berilgan nizomi" (YI) va 643/2009-sonly nizomi (EC) asosida amalga oshirilgan Eko-dizayn yo'riqnomasi (2009/125/EC) talablariga mos ekani belgilab qo'yildi. (Faqat Yevropa mamlakatlarida sotiladigan mahsulotlar uchun.)

Tashish va joylashuvga oid jiddiy ogohlantirish belgilari

⚠ OGOHLANTIRISH

- Jihozni tashish va o'rnatish paytida uning sovitish zanjirining hech bir joyini shikastlamaslik uchun ehtiyot choralari ko'rilishi lozim.
 - Naychalardan oqib chiqayotgan sovitish moddasi yonib ketishi yoki ko'zni jarohatlashi mumkin. Agar suyuqlik oqishi aniqlansa, ochiq olovdan yoki yonishi ehtimoliga ega narsalardan darhol uzoqlashing va jihoz turgan xonani bir necha daqiqa shamollating.
 - Ushbu jihoz tarkibida kam miqdordagi izobutan (R-600a) sovitish moddasi bor, u atrof-muhitga mutlaqo zarar yetkazmaydigan tabiiy gazdir, biroq u ham yonadi. Jihozni tashish va o'rnatish paytida uning sovitish zanjirining hech bir joyini shikastlamaslik uchun ehtiyot choralari ko'rilishi lozim.

O'rnatishga oid jiddiy ogohlantirishlar

⚠ OGOHLANTIRISH

- Sovitkichni nam yoki unga suv tegishi mumkin bo'lgan joylarga o'rnatmang.
 - Elektr qismlaridagi qoplamaning shikastlanishi elektr toki urishiga yoki yong'inga sabab bo'lishi mumkin.
- Ushbu sovitkichni bevosita quyosh nuri ostiga yoki plita, uy isitgichi va shu kabi boshqa issiqlik chiqaradigan jihozlar oldiga joylashtirmang.
- Bir nechta jihozni bitta uzaytirgichga ulamang. Sovitkich har doim alohida elektr rozetkasiga ulangan holda turishi va undagi quvvat kuchlanishi zavod taxtachasida qayd etilgan kuchlanishga mos kelishi kerak.
 - Bu yuqori darajada xizmat ko'rsatish samaradorligini ta'minlaydi hamda uydagi elektr quvvat zanjirlarining ortiqcha yuklanishining oldini oladi. Ortiqcha yuklanish o'z o'rnida simlarning qizib ketishiga va yong'in chiqishiga olib kelishi mumkin.
- Agar devordagi rozetka bo'shab qolgan bo'lsa, unga elektr quvvat vilkasini tiqmang.
 - Tok urishi yoki yong'in chiqishi xavfi mavjud.
- Uzunligi bo'ylab yoki ikki uchida shikastlangan yoki shilingan joylari bor kabeldan foydalanmang.
- Elektr quvvat kabelini bukmang yoki uning ustiga og'ir buyumlarni qo'ymang.
- Elektr kabelini tortmang yoki haddan ziyod bukmang.
- Elektr kabelini buramang yoki tugmang.
- Elektr kabelini metal narsalarga ilmang, ustiga og'ir narsani qo'ymang, narsalar orasiga kiritmang yoki jihoz orqasidagi joyga tiqmang.
- Sovitkichni boshqa joyga ko'chirish vaqtida jihozni o'zining elektr kabeli ustidan surish yoki kabelning shikastlanishidan ehtiyot bo'ling.
 - Bu elektr toki urishi yoki yong'in chiqishiga sabab bo'lishi mumkin.



Texnika xavfsizligi bo'yicha ma'lumotlar

- Hech qachon sovitkichingizni simidan tortib rozetkadan sug'urmang. Doimo vilkani mahkam ushlab rozetkadan qiyshaytirmasdan sug'uring.
 - Elektr simining shikastlanishi qisqa tutashuv, yong'in va/yoki elektr toki urishiga sabab bo'lishi mumkin.
- Ushbu jihoz ichida katalizatorga ega aerosol idishlar kabi portlovchi narsalarni saqlamang.
- Jihozni isitgich va yonuvchi material yoniga o'rnatmang.
- Gaz chiqishi mumkin bo'lgan joylar oldiga ushbu jihozni o'rnatmang.
 - Bu elektr toki urishi yoki yong'in chiqishiga sabab bo'lishi mumkin.
- Ushbu sovitkichdan foydalanishni boshlashdan avval uni ko'rsatmalarga muvofiq tegishli ravishda joylashtirish va o'rnatish shart.
- Elektr vilkani elektr manbasiga to'g'ri holatda ulang va kabel pastga osilib turishi kerak.
 - Agar vilka yuqori qismi pastga qaragan holda ulansa, kabel qirqilib ketishi va yong'inga yoki tok urishiga sabab bo'lishi mumkin.
- Elektr kabeli vilkasi sovitkichning orqa tomonida qisilib qolmagani yoki shikastlanmaganiga ishonch hosil qiling.
- O'rama materiallarni bolalar qo'li yetmaydigan joyda saqlang.
 - O'rama materiallarni bolalar boshiga kiyib olib havo yetishmasdan bo'g'ilib qolib o'limga sabab bo'lish xavfi bor.
- O'rnatgandan keyin vilkadan oson foydalanish uchun jihozni qulay joylashtirish kerak.
 - Ushbu talabga amal qilmaslik elektr toki chiqib ketishi sababli elektr toki urishi yoki yong'inga olib kelishi mumkin.
- Ushbu jihozni nam, yog'li yoki chang bosgan joylar, to'g'ridan-to'g'ri quyosh va suv (masalan, yomg'ir tomchilari ostiga) ta'siri ostidagi joylarga o'rnatmang.
 - Elektr qismlaridagi qoplamaning shikastlanishi elektr toki urishi yoki yong'inga sabab bo'lishi mumkin.
- Agar sovitkichda chang yoki suv hosil bo'lsa, elektr quvvat vilkasini elektr quvvat manбайдan uzing va Samsung Electronics xizmat ko'rsatuvchi markaziga murojaat qiling.
 - Aks holda, yong'in chiqish xavfi paydo bo'ladi.
- Jihoz ustiga chiqmang yoki (yuvilgan kir, yoqilgan sham, yoqilgan sigaret, idishlar, kimyoviy reaktivlar, metall buyumlar singari) narsalarni qo'ymang.
 - Bu tok urishi, yong'in, portlash, mahsulot bilan bog'liq muammolar yoki jarohatga sabab bo'lishi mumkin.
- Mahsulotni rozetkaga joylashtirib, ishga tushirishdan avval barcha himoya plastik selofanlarni olib tashlashingiz kerak.
- Bolalarning eshik sozlanishi uchun qo'llaniladigan tirgovuch halqalar yoki suv naycha xomutlarini o'ynamasliklari nazorat qilinishi kerak.
 - Bolaning tirgovuch halqalar yoki suv naycha xomutlarini yutib yuborish natijasida bo'g'ilib qolib, o'limga sabab bo'lish xavfi mavjud. Tirgovuch halqalar yoki suv naycha xomutlarini bolalarning qo'li yetmaydigan joyda saqlang.



- Sovitkich xavfsiz tarzda yerga ulanishi shart.
 - Jihozni ko'zdan kechirish yoki tuzatishga harakat qilganingizda doimo uning yerga ulanganligiga ishonch hosil qiling. Ochiq elektr toki jiddiy tok urishiga sabab bo'lishi mumkin.
- Gaz quvurlari, telefon liniyalari yoki boshqa uchqun chiqazishga qodir sim chivichlardan ushbu jihozni yerga ulash uchun foydalanmang.
 - Sovitkichdagi elektr kuchlanishining ochiqligi natijasida elektr quvvatning har qanday ochiq holatini yuzaga kelishi yoki tok urishining oldini olish uchun uni yerga ulab qo'yishingiz zarur.
 - Bu tok urishi, yong'in, portlash yoki mahsulot bilan bog'liq muammolarga sabab bo'lishi mumkin.
- Elektr quvvati vilkasini devordagi rozetkaga tiqing. Shikastlangan elektr quvvati vilkasi, elektr kabeli yoki liqillab turgan rozetkadan foydalanmang.
 - Bu elektr toki urishi yoki yong'in chiqishiga sabab bo'lishi mumkin.
- Agar elektr kabeli shikastlangan bo'lsa, uni ishlab chiqaruvchisi yoki xizmat agenti darhol almashtirib berishi shart.
- Sovitkich saqlagichini faqat malakali texnik yoki texnik xizmat ko'rsatuvchi tashkilot almashtirishi kerak.
 - Ushbu talabga rioya qilmaslik tok urishi yoki jarohatlanishga sabab bo'lishi mumkin.

O'rnatishga oid ehtiyotkorlik choralari

DIQQAT

- Sovitkich atrofida yetarlicha bo'shliq qoldiring va uni tekis joyga o'rnatib.
 - Jihoz to'sig'idagi yoki ramasidagi ventilyatsiya qismini to'siqlarsiz ochiq holda saqlang.
- Jihozni o'rnatib yoqqandan so'ng ichiga oziq-ovqat joylashtirishdan oldin 2 soat ishlagan holda qoldiring.
- Sovitkichni malakali mutaxassis yoki xizmat ko'rsatish kompaniyasi tarafidan o'rnatilishini qattiq tavsiya qilamiz.
 - Ushbu talabga rioya qilmaslik tok urishi, yong'in chiqishi, portlash, mahsulotga tegishli muammolar yuzaga kelishi yoki tan jarohatiga sabab bo'lishi mumkin.
- Birorta eshikdagi ortiqcha yuklanish jismoniy shikast yetkazgan holda, sovitkichning yiqilishiga olib kelishi mumkin.



Texnika xavfsizligi bo'yicha ma'lumotlar

Foydalanish bo'yicha jiddiy ogohlantirishlar

OGOHLANTIRISH

- Vilkani rozetkaga nam qo'llaringiz bilan ushlab tiqmang.
 - Bu elektr toki urishiga sabab bo'lishi mumkin.
- Jihoz ustiga buyumlar qo'ymang.
 - Eshigini ochganingizda yoki yopganingizda uning ustidagi narsalar tushib ketishi va jarohatlanishga va/yoki moddiy zararga sabab bo'lishi mumkin.
- Sovitkich osti yoki orqasiga qo'l, oyoq yoki (ovqatlanish tayoqchalari va shu kabi) metall buyumlarni tiqmang.
 - Bu elektr toki urishi yoki jarohatlanishga olib kelishi mumkin.
 - O'tkir uchli narsalar tan jarohatiga sabab bo'lishi mumkin.
- Muzxona ichki devorlariga yoki uning ichidagi mahsulotlarga nam qo'lingiz bilan tegmang.
 - Bu sovuq urishiga olib kelishi mumkin.
- Suv to'ldirilgan idishni sovitkich ustiga qo'ymang.
 - Agar suv to'kilib ketsa, tok urishi yoki yong'in chiqishiga sabab bo'lishi mumkin.
- Uchuvchan yoki yonuvchan buyumlar yoki moddalarni (benzol, suyultirgichlar, propan gazi, spirt, efir, suyultirilgan gaz va shunga o'xshash boshqa narsalarni) sovitkichda saqlamang.
 - Sovitkich faqat oziq-ovqat mahsulotlarini saqlash uchun mo'ljallangan.
 - Bu elektr toki urishi, yong'in yoki portlashga olib kelishi mumkin.
- Bolalar jihoz bilan o'ynamasligini ta'minlash uchun nazorat ostida bo'lishi lozim.
 - Barmoqlaringizni "qisib qoladigan" joylardan uzoqroq tuting. Eshiklar orasidagi bo'sh joylar va shkaf ataylab kichik qilingan. Bolalar yaqin atrofda bo'lganda, eshikni ochishda ehtiyot bo'ling.
- Bolalar sovitkich eshigiga yoki eshik sandiqchasiga osilishiga yo'l qo'ymang. Bunday qilish jiddiy jarohatga sabab bo'lishi mumkin.
- Bolalarning sovitkich ichiga kirib olishlariga yo'l qo'ymang. Ichida qamalib qolishlari mumkin.
- Jihozning ostki qismiga qo'lingizni tiqmang.
 - O'tkir uchli narsalar tan jarohatiga sabab bo'lishi mumkin.
- Sovitkichda farmatsevtika mahsulotlari, ilmiy tadqiqot ashyolari yoki haroratga sezgir mahsulotlarni saqlamang.
 - Muayyan harorat nazoratini qat'iy talab qiluvchi mahsulotlarni sovitkichda saqlamang.
- Agar ishlab chiqaruvchi tavsiya qilgan bo'lmasa, sovitkich/muzxona ichiga elektr jihozlarini qo'ymang yoki ulardan foydalanmang.
- Agar dori yoki tutun hidini sezib qolsangiz, zudlik bilan elektr quvvati vilkasini sug'urib oling va Samsung Electronics xizmati markaziga murojaat qiling.
- Agar sovitkich ichiga chang yoki suv kirsam, elektr manbasiga ulash kabeli vilkasini rozetkadan sug'uring va Samsung Electronics xizmat markaziga murojaat qiling.
 - Aks holda, yong'in chiqish xavfi paydo bo'ladi.



- Bolalarga tortmalar ustiga chiqishga yo'l qo'ymang.
 - Tortmalar sinib ular sirpanib yiqilishlari mumkin.
- Sovitkichdan foydalanmayotgan vaqtda, eshiklarini ochiq qoldirib ketmang va bolalarni uning ichiga kirib olishlariga yo'l qo'ymang.
- Chaqaloqlar va bolalarning tortma ichiga kirib olishlariga yo'l qo'ymang.
 - Bu qamalib qolish natijasida bo'g'ilib o'lish yoki tan jarohati olishga sabab bo'lishi mumkin.
- Sovitkichni oziq-ovqat bilan to'ldirib tashlamang.
 - Sovitkich eshigini ochganingizda uning ichidagi narsalar tushib ketishi va tan jarohatiga va/ yoki moddiy zararga sabab bo'lishi mumkin.
- Jihoz yuzasiga hasharotlarga qarshi vosita kabi uchuvchan moddalarni sepmang.
 - Insonga zararli hisoblanishi bilan bir qatorda, bu vosita elektr toki urishi, yong'in chiqishiga sabab bo'lishi yoki mahsulot bilan tegishli muammolarni yuzaga keltirishi mumkin.
- Haroratga nisbatan sezgir bo'lgan moddalar, masalan, yonuvchan aerezollar, yonuvchan buyumlar, quruq muz, dori vositalari yoki kimyoviy moddalardan sovitkich yaqinida foydalanmang yoki ularni sovitkich yaqini yoki ichiga qo'ymang.
- Sovitkich ichini quritish maqsadida sochni quritish jihozidan foydalanmang. Yomon hidlarni ketkazish uchun sovitkich ichiga yonib turgan shamni qo'ymang.
 - Bu elektr toki urishi yoki yong'in chiqishiga sabab bo'lishi mumkin.
- Jihoz ustiga chiqmang yoki (yuvilgan kir, yoqilgan sham, yoqilgan sigaret, idishlar, kimyoviy reaktivlar, metall buyumlar singari) narsalarni qo'ymang. Bu tok urishi, yong'in, portlash, mahsulot bilan bog'liq muammolar yoki jarohatga sabab bo'lishi mumkin. Suv to'ldirilgan idishni jihoz ustiga qo'ymang.
 - Agar suv to'kilib ketsa, tok urishi yoki yong'in chiqishiga sabab bo'lishi mumkin.
- Muz erishi jarayonini tezlashtirish uchun ishlab chiqaruvchi tavsiya qilganlaridan o'zga mexanik qurilmalar va boshqa vositalardan foydalanmang.
- Sovitish kimyoviy moddasining aylanish sxemasiga zarar yetkazmang.
- Hech qachon ultrabinafshali elektr diod chirog'iga uzoq vaqt tikilib turmang.
 - Bu ultrabinafsha nurlari sababli ko'zning charchashiga olib kelishi mumkin.
- Sovitkich tokchasini teskarisiga qo'ymang. Tokcha probkasi ishlamasligi mumkin.
 - Bu shisha tokchani tushib ketishi tufayli shaxsning jarohatlanishiga olib kelishi mumkin.
- Barmoqlaringizni "qisib qoladigan" joylardan uzoqroq tuting. Eshiklar orasidagi bo'sh joylar va shkaf ataylab kichik qilingan. Bolalar yaqin atrofda bo'lganda, eshikni ochishda ehtiyot bo'ling.
- Gaz chiqishi aniqlangan hollarda, har qanday ochiq olov yoki uchqun chiqazuvchi manbalardan uzoqlashing va jihoz turgan xonani bir necha daqiqa shamollating.
 - Jihozga yoki elektr kabeliga tegmang.
 - Shamollatgichdan foydalanmang.
 - Uchqun portlash yoki yong'in chiqishiga sabab bo'lishi mumkin.
- Faqat ishlab chiqaruvchi yoki xizmat ko'rsatuvchi xodim bergan LED lampalaridan foydalaning.
- Shisha idishlar tushib ketmasligi uchun, sovitkich ichida ular bir-biriga zich joylashtirilishi kerak.



Texnika xavfsizligi bo'yicha ma'lumotlar

- Ushbu sovitkich faqat uy muhitida oziq-ovqat mahsulotlarini saqlash uchungina mo'ljallangan.
- Sovitkichni o'zboshimcha tuzatish, qismlarga ajratish yoki unga o'zgartirish kiritishga harakat qilmang.
- Ruxsat berilmagan o'zgartirishlar xavfsizlik bilan bog'liq muammolarga olib kelishi mumkin. Ruxsat berilmagan o'zgartirishlarni qayta tiklash uchun biz ehtiyot qismlar va mehnat haqi to'lovini to'liq hajmda olamiz.
- Standart saqlagichdan boshqa (mis, p'olat sim va h.k. singari) saqlagichlardan foydalanmang.
- Agar sovitkicingizni tuzatish yoki boshqatdan o'rnatish kerak bo'lsa, yaqin oradagi xizmat markaziga murojaat qiling.
 - Ushbu talabga amal qilmaslik elektr toki urishi, yong'in chiqishi, mahsulotning ishlashi bilan bog'liq muammolar yoki shikastlanishga olib kelishi mumkin.
- Agar ichki yoki tashqi LED chiroqlari kuygan bo'lsa, yaqin atrofdagi xizmat markaziga murojaat qiling.
- Agar sovitkichdan kuygan hid chiqsa yoki tutun paydo bo'lsa, uni rozetkadan ajrating va darhol hududingizdagi Samsung Electronics xizmat ko'rsatish markaziga murojaat qiling.
 - Ushbu talabga rioya qilmaslik tok urishi yoki yong'in xavfini tug'diradi.
- Sovitkichning ichki lampochkasini almashtirishdan oldin elektr quvvati vilkasini rozetkadan sug'uring.
 - Aks holda, tok urishi xavfi mavjud.
- Agar siz LED bo'lmagan chiroqni almashtirishda qiyinchilikka duch kelayotgan bo'lsangiz, Samsung xizmat ko'rsatish markaziga murojaat qiling.
- Agar mahsulotlar LED lampa bilan jihozlangan bo'lsa, lampa qopqog'i va LED lampani o'zboshimchalik bilan bo'shatib olmang.
 - Samsung xizmat ko'rsatish markaziga murojaat qiling.
- Elektr quvvati vilkasini devordagi rozetkaga tiqing.
- Shikastlangan elektr quvvati vilkasi, elektr kabeli yoki liqillab turgan rozetkadan foydalanmang.
 - Bu elektr toki urishi yoki yong'in chiqishiga sabab bo'lishi mumkin.





Foydalanish bo'yicha ehtiyotkorlik choralari

DIQQAT

- To'liq erib bo'lgan oziq-ovqat mahsulotlarini qayta muzlatmang. Muzxona bo'lmasiga gazlangan yoki vijillovchi ichimliklarni qo'ymang. Shisha yoki shisha idishlarni muzxonaga qo'ymang.
 - Shisha ichidagi suyuqlik muzlaganda u chil-chil sinib, shaxsiy jarohat yetkazishi mumkin.
- Mahsulotdan samarali foydalanish uchun:
 - Oziq-ovqat mahsulotlarini jihozning orqa tarafidagi havo teshiklariga yaqin qo'ymang, chunki bu sovitkich ichida havo bemalol aylanishiga to'sqinlik qilishi mumkin.
 - Oziq-ovqat mahsulotlarini sovitkichga joylashtirishdan avval tegishli tarzda o'rang yoki germetik idishlarga soling.
 - Muzxonada shisha, butilka yoki gazlangan ichimliklarni joylashtirmang. Ular muzlab qolib yorilishi mumkin. Ichimliklarning yorilgan idishlari jarohat yetkazishi mumkin.
 - Muzlatilgan mahsulotlarning eng ko'p saqlash vaqti va yaroqlilik muddatlariga amal qiling.
- Muzxonada shisha, butilka yoki gazlangan ichimliklarni joylashtirmang.
 - Konteyner muzlashi va sinishi, bu esa jarohatlanishga olib kelishi mumkin.
- Muzxona bo'lmasiga gazlangan yoki vijillovchi ichimliklarni qo'ymang. Shisha yoki shisha idishlarni muzxonaga qo'ymang.
 - Shisha ichidagi suyuqlik muzlaganda u chil-chil sinib, shaxsiy tan jarohati yoki mulkka zarar yetkazishi mumkin.
- Xizmat kafolati va modifikatsiya.
 - Ushbu mukammal jihozga 3-shaxslar tomonidan kiritilgan o'zgartirishlar va modifikatsiyalar na Samsung xizmat ko'rsatish kafolati bilan qoplanadi va na Samsung ushbu kiritilgan o'zgartirishlar natijasida yuzaga kelgan xavfsizlik muammolari va shikastlanishlarga oid javobgarlikni o'z zimmasiga oladi.
- Sovitkich ichidagi havo yo'llarini to'sib qo'ymang.
 - Agar havo almashtirish tirgishlari ayniqsa plastik paketlar bilan to'sib qo'yilsa, sovitkich ortiqcha sovib ketishi mumkin. Agar ushbu sovitish davri haddan tashqari uzoq vaqt davom etsa, suv filtri buzilishi va suvning chiqib ketishiga sabab bo'lishi mumkin.
- Ichkaridagi oshiqcha namlikni artib oling va eshiklarni ochiq qoldiring.
 - Aks holda, hid va mog'or paydo bo'lishi mumkin.
- Agar sovitkich elektr ta'minotidan uzilgan bo'lsa, uni qayta ulash uchun kamida besh daqiqa kutishingiz kerak bo'ladi.
- Sovitkichga suv tekkanda, elektr quvvati vilkasini chiqarib oling va Samsung Electronics xizmat markaziga murojaat qiling.
- Har qanday shishali yuzaga zarba bermang yoki qattiq kuch ishlatmang.
 - Singan shisha odamga jarohat va/yoki mulkka zarar yetkazishi mumkin.





Texnika xavfsizligi bo'yicha ma'lumotlar

- Agar sovitkich suv bilan to'lib qolgan bo'lsa, yaqin atrofdagi xizmat ko'rsatish markaziga murojaat qiling.
 - Tok urishi yoki yong'in chiqishi xavfi mavjud.

Tozalash paytida ehtiyotkorlik choralari

DIQQAT

- Sovitkich ichiga yoki tashqi qismiga bevosita suv sepmang.
 - Yong'in chiqishi yoki tok urishi xavfi mavjud.
- Sovitkich ichini quritish maqsadida sochni quritish jihozidan foydalanmang.
- Yomon hidlarni ketkazish uchun sovitkich ichiga yonib turgan shamni qo'ymang.
 - Bu elektr toki urishi yoki yong'in chiqishiga sabab bo'lishi mumkin.
- Displayga to'g'ridan-to'g'ri tozalash vositalarini sepmang.
 - Displaydagi chop qilingan harflar o'chib ketishi mumkin.
- Jihoz ichiga suv kabi o'zga moddalar tushgan bo'lsa, elektr quvvat vilkasini elektr quvvat manbaidan uzing va manzilingizga yaqin joylashgan xizmat ko'rsatuvchi xodimga murojaat qiling.
 - Ushbu talabga rioya qilmaslik tok urishi yoki yong'in chiqish xavfini tug'diradi.
- Vilka uchlaridan begona narsalarni yoki changni tozalab tashlash uchun toza, quruq matodan foydalaning. Vilkaning tozalayotganda, ho'l yoki nam lattadan foydalanmang.
 - Aks holda, tok urishi yoki yong'in chiqish xavfi mavjud.
- Jihozni unga to'g'ridan-to'g'ri suv sepish bilan tozalamang.
- Tozalash uchun benzin, suyultirgich yoki matolarni oqartirgichdan, xlordan foydalanmang.
 - Ular jihoz yuzasini shikastlashi va yong'iniga olib kelishi mumkin.
- Tozalashdan yoki xizmat ko'rsatishdan avval jihozni rozetkadan ajrating.
 - Ushbu talabga rioya qilmaslik tok urishi yoki yong'in chiqish xavfini tug'diradi.

Chiqitga chiqarish bo'yicha jiddiy ogohlantirishlar

OGOHLANTIRISH

- Ushbu jihozning o'rama materiallarini atrof-muhitga zararsiz tarzda chiqitga chiqaring.
- Chiqitga chiqazishdan oldin jihoz orqa tarafidagi naychalardan birortasi ham shikastlanmaganligini ta'minlang.
- Sovitish moddasi sifatida R-600a yoki R-134a ishlatiladi. Ushbu sovitkichda qaysi sovitish moddasi ishlatilayotganini ko'rish uchun jihozning orqa tarafidagi kompressor yorlig'i yoki sovitkich ichidagi pasport yozuvlarini tekshirib ko'ring. Agar ushbu mahsulotda o't oluvchi gaz (Refrigerant R-600a) bo'lsa, uni xavfsiz chiqitga chiqarish masalasida mahalliy hokimiyat idorasiga murojaat qiling.



- Ushbu yoki boshqa sovitkichni chiqitga chiqarganda, eshik/eshik zichlagichlari, zulfinlarini kichik yoshdagi bolalar yoki jonivorlar ichiga qamalib qolmasligi uchun olib tashlang. Bolalar jihoz bilan o'ynamasligini ta'minlash uchun nazorat ostida bo'lishi lozim. Agar bola ichkarida qamalib qolsa, jarohatlanishi va nafas ololmay o'lib qolishi mumkin.
 - Agar bola ichkarida qamalib qolsa, jarohatlanishi va nafas ololmay o'lib qolishi mumkin.
- Izolyatsiya uchun siklopentandan foydalanilgan. Izolyatsion materiallardagi gazlar maxsus yo'l bilan chiqitga chiqarishni talab qiladi. Ushbu mahsulotni atrof muhitga zararsiz tarzda chiqitga chiqarish uchun mahalliy hokimiyat idoralariga murojaat qiling.
- Barcha o'rama materiallarini bolalar qo'li yetmaydigan joyga qo'ying, chunki o'rama materiallar bolalar uchun xavfli.
 - Agar yosh bola paketni boshiga kiyib olsa nafas yetishmay bo'g'ilib qolishi mumkin.

To'g'ri foydalanish uchun qo'shimcha maslahatlar

- Agar elektr quvvati ta'minotida uzilish yuz bergan bo'lsa, elektr ta'minoti tarmog'ining mahalliy idorasiga qo'ng'iroq qilib, uzilish qancha davom etishi mumkinligini so'rab biling.
 - Bir yoki ikki soat ichida bartaraf etiladigan uzilishlar sovitkichdagi harorat ko'rsatkichlariga ta'sir qilmaydi. Biroq, jihoz elektr toki bilan ta'minlanmayotgan vaqtda, uning eshigini kamroq ochib-yoping.
 - Agar elektr quvvat uzilishi 24 soatdan ko'p davom etadigan bo'lsa, barcha muzlatilgan oziq-ovqat mahsulotlarini chiqarib oling.
- Agar sovitkich uzoq vaqt davomida jihoz ishlashga moslashgan haroratdan pastroq bo'lgan joyda turib qolsa, sovitkich bir maromda ishlamasligi mumkin (muzlatilgan narsalar erishi yoki muzlatilgan oziq-ovqat bo'lmasi ichidagi harorat ilib ketishi mumkin).
- Muayyan oziq-ovqatlar past darajada saqlanishi o'z xususiyatiga ko'ra saqlanishga yomon ta'sir ko'rsatishi mumkin.
- Sovitkicingizda yaxlash bo'lmaydi, ya'ni uni qo'lda eritishga hojat yo'q. Eritish avtomatik tarzda amalga oshiriladi.
- Muzni eritish vaqtida harorat ko'tarilishi ISO talablariga muvofiq keladi. Agar jihozni muzdan tushirish vaqtida muzlatilgan oziq-ovqat mahsulotlari haroratining ko'tarilishi oldini olmoqchi bo'lsangiz, muzlatilgan oziq-ovqat mahsulotlarini bir necha qavat gazetaga o'rang.
- To'liq erib bo'lgan oziq-ovqat mahsulotlarini qayta muzlatmang.
- Ikki yulduzli ramzga (**) ega bo'lgan ikki yulduzli bo'lim (bo'limlar) yoki bo'lma (bo'lmalari) harorati boshqa muzxona bo'lmasiga (bo'lmalari) nisbatan bir oz yuqoriroq hisoblanadi. Ikki yulduzli bo'lim(lar) yoki bo'lma(lar) yetkazib berilgan ko'rsatma va/yoki shartga asoslanadi.

Texnika xavfsizligi bo'yicha ma'lumotlar

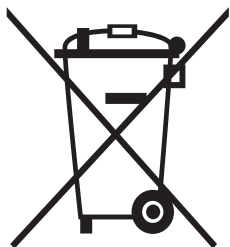
Elektr tokini tejash bo'yicha maslahatlar

- Sovitkichni mos havo almashinuviga ega bo'lgan salqin, quruq xonaga o'rnatib. Uning to'g'ridan-to'g'ri quyosh nurlari ta'siri ostida qolmasligiga ishonch hosil qiling va issiqlik manbalari (masalan, radiator) yaqiniga o'rnatmang.
- Energiyani sarflash samaradorligini ta'minlash maqsadida havo yo'llari va panjaralarini to'sib qo'ymaslik tavsiya qilinadi.
- Issiq ovqatni sovitkichga qo'yishdan avval uning sovishini kuting.
- Sovitkichdagi muzlatilgan ovqatni eritishga qo'ying. So'ngra sovitkichdagi ovqatni sovitish uchun sovitilgan mahsulotlarning past haroratidan foydalanishingiz mumkin.
- Ovqatni joylashtirish yoki chiqarish vaqtida jihoz eshigini uzoq vaqt ochib turmang. Eshik qancha kamroq vaqt ochiq bo'lsa, muzxona ichida shuncha kam qirov yig'iladi.
- Sovitkichni orqa va yon taraflarda bo'shliq qoldirib o'rnatish tavsiya etiladi. Bu elektr toki iste'molini kamaytiradi va natijada elektr toki uchun xarajatlaringiz ham kamayadi.
- Elektr tokidan samarali tarzda foydalanish uchun savatchalar, surilma qutilar, tokchalar kabi barcha ichki moslamalarni ishlab chiqaruvchi tomonidan ta'minlangan o'rinda saqlang.

Bu jihoz uy sharoitida va

- - do'konlardagi oshxona hududlari, idoralar va boshqa ish muhitlari;
- - fermer xo'jaliklarida va mehmonxonalar, motellar va boshqa turar-joy muhitlaridagi mijozlar tomonidan;
- - uxlash va nonushta turidagi muhitlarda;
- - umumiy ovqatlanish va shunga o'xshash chakana savdo uchun qo'llanilmaydigan boshqa joylarda foydalanish uchun mo'ljallangan.

IEEJ haqidagi ko'rsatmalar



Ushbu mahsulotni to'g'ri chiqitga chiqarish (ishlatilgan elektr va elektronika jihozi)

(Chiqindilarni ajratgan holda yig'ish tizimiga ega bo'lgan mamlakatlarga tegishli)

Mahsulot, aksessuarlar yoki adabiyot ustidagi tamg'a mahsulot va uning elektron aksessuarlari (masalan, zaryadlash vositasi, go'shak, USB-kabel) ishlatilib bo'lgandan so'ng boshqa ro'zg'or chiqindilari bilan bir joyga qo'yilmasligi kerakligini ko'rsatadi. Chiqindilarni nazoratsiz qayta ishlashdan atrof muhit va inson salomatligiga zarar yetishi oldini olish uchun ushbu narsalarni boshqa chiqindi turlaridan ajrating va moddiy resurslardan barqaror qayta foydalanishni rag'batlantirish uchun ularni mas'uliyat bilan qayta islang.

Uyda foydalanuvchilar ekologik jihatdan xavfsiz tarzda qayta foydalanish uchun ushbu qurilmalarni qayerda va qanday topshirish mumkinligi to'g'risida ma'lumotlar olish uchun o'zlari ushbu mahsulotni xarid qilgan chakana sotuvchiga yoki mahalliy hokimiyat idorasiga murojaat qilishlari kerak.

Biznes bilan shug'ullanuvchi foydalanuvchilar ta'minotchilari bilan bog'lanishi va xarid shartnomasi qoidalari va shartlari bilan tanishishi kerak. Ushbu mahsulot va uning elektron aksessuarlarini qayta ishlash uchun boshqa sanoat chiqindilari bilan aralashtirib yuborish mumkin emas.

O'rnatish

Ushbu sovitkichni to'g'ri o'rnatish va foydalanishdan oldin baxtsiz hodisaning oldini olish uchun ushbu ko'rsatmalarga yaxshilab amal qiling.

⚠ OGOHLANTIRISH

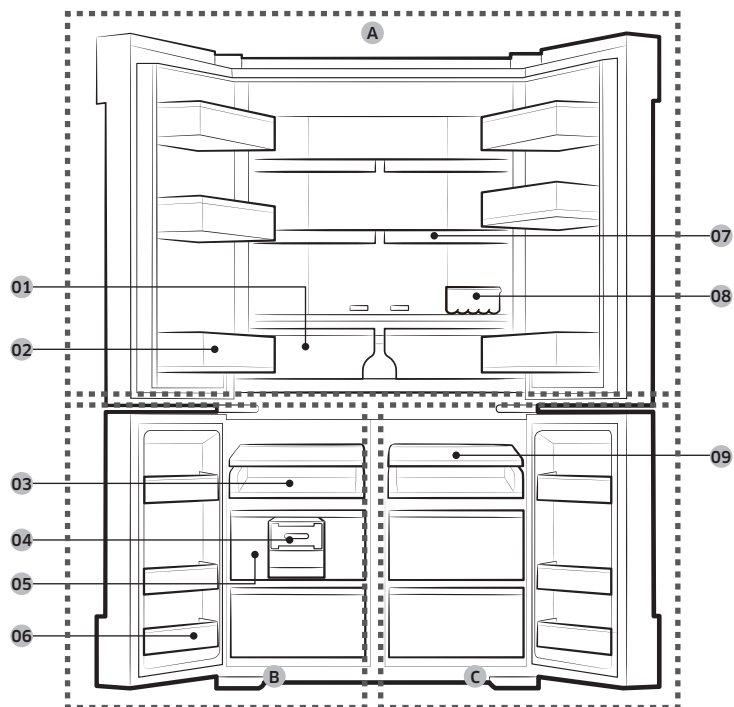
- Ushbu jihozdin faqat ushbu qo'llanmada bayon qilingan maqsadlardagina foydalaning.
- Har qanday xizmat malakali mutaxassis tomonidan amalga oshirilishi shart.
- Mahsulotning qadoqlash materiallarini mahalliy qoidalarga muvofiq chiqitga chiqarish.
- Tok urishining oldini olish uchun, xizmat ko'rsatish yoki qismlarini almashtirishdan oldin elektr shnurini vilkadan chiqaring.

Sovitkichni ko'zdan kechirish

📄 IZOH

Sovitkichning rasmda ko'rsatilgan tarkibiy qism bilan taqdim qilingani o'rtasida modeli va mamlakatga qarab bir oz farq qilishi mumkin.

Ko'proq ma'lumot uchun Joylashuv bo'limini ko'ring.



-
- | | |
|---|------------------------|
| 01 Sovitkich ko'p maqsadli to'sig'i | A. Sovitkich |
| 02 Muzxona surilma tokchasi | B. Muzxona |
| 03 Buragichli muz tayyorlagich | C. Sovitishni tanlash+ |
| 04 Quruq ovqat va go'sht saqlash qutisi | |
| 05 Muzxona eshigi kandiklari | |
| 06 Bakteriyaga qarshi ionlagich | |
| 07 Surilma tokcha | |
| 08 Tuxum tokchasi | |
| 09 Muzxona/Sovitishni tanlash+ tokchasi
(ASSY SHELF FRE) * | |

* faqat qo'llaniladigan modellarda

IZOH

- Quvvat unumdorligi uchun barcha javon, tortma va savatni o'zining tegishli joyiga joylashtiring.
- Eshikni yopayotganda, boshqa eshikni tirnab olmaslik uchun vertikal oshiq-moshiqli bo'lim to'g'ri holatda ekaniga ishonch hosil qiling.
- Agar vertikal oshiq-moshiqli bo'lim teskari bo'lsa, to'g'rilab qo'yib, keyin eshikni yoping.
- Vertikal oshiq-noshiqli bo'limda vaqti-vaqti bilan namlik hosil bo'lishi mumkin.
- Eshikni majburlab yopsangiz, boshqa eshik yopilib ketishi mumkin.
- Ichki yoki tashqi LED chirog'i ishdan chiqsa, mahalliy Samsung xizmat ko'rsatish markaziga murojaat qiling.

Muzxona bo'lmasida ko'proq joy qoldirish uchun

Bir yoki bir nechta ixtiyoriy anjomlarni, masalan tokchalar va ularning tayanchlari, buragichli muz hosil qilgichni olib tashlang. Bularni asbob ishlatmasdan qo'lda olib tashlash mumkin.

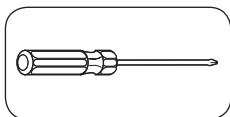
- Ushbu qo'shimcha aksessuarlar haroratga yoki mexanik ishlashga ta'sir ko'rsatmaydi.
- Qayd etilgan saqlash hajmi ana shu qo'shimcha aksessuarlarsiz ko'rsatilgandir.
- Energiyadan samarali foydalanish maqsadida barcha javon, tortma va kandiklar o'zining tegishli joyida ekanligiga ishonch hosil qiling.

O'rnatish

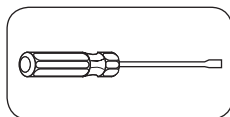
Kirgizish uchun eshikni olib tashlash

Agar sovitkich hajmi tufayli oraliqdan o'ta olmasa, quyidagilarni bajaring:

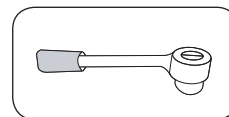
Kerakli asboblari (majmuada mavjud emas)



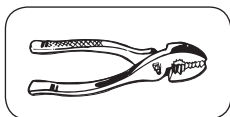
Plyusli buragich



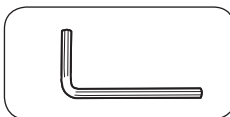
Minusli buragich



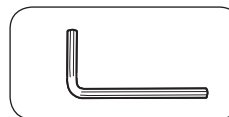
Halqasimon klyuch (10 mm)



Ombur

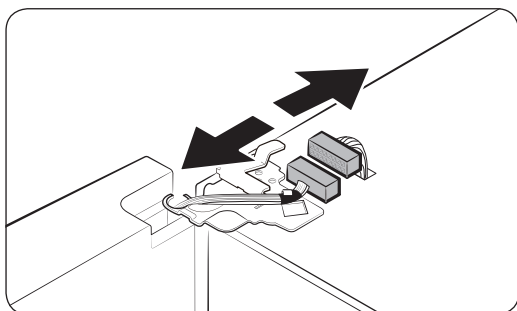
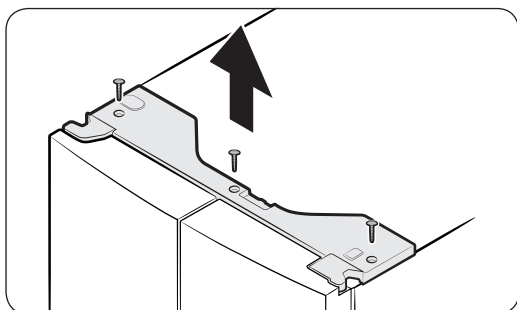


Olti yoqli klyuch (4 mm)



Olti yoqli klyuch (5 mm)

Sovitkich eshiklarini ajratib oling

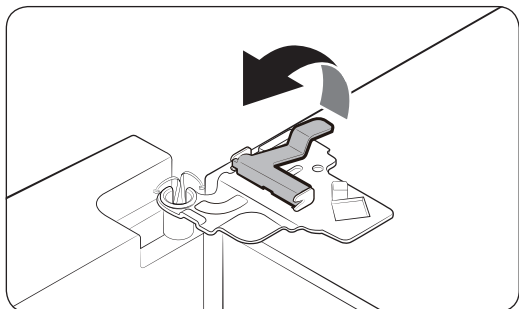


1. Eshik yopiq turganida plyusli buragich bilan tepadagi qopqoqdan (x3) vintlarni bo'shating. Tepadagi qopqoqni ulagichlari bilan birga ko'tarib, chiqaring.

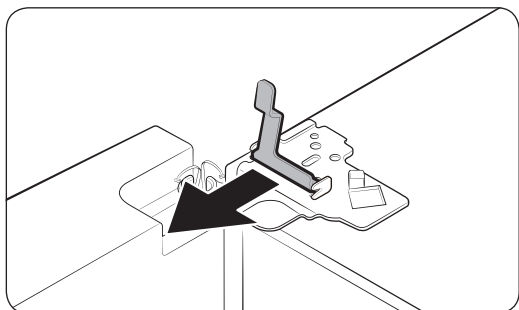
2. Chap eshikdagi ikkita ulagichni ajrating. Modeliga qarab, ulagichlar joylashuvi farq qiladi.

⚠️ DIQQAT

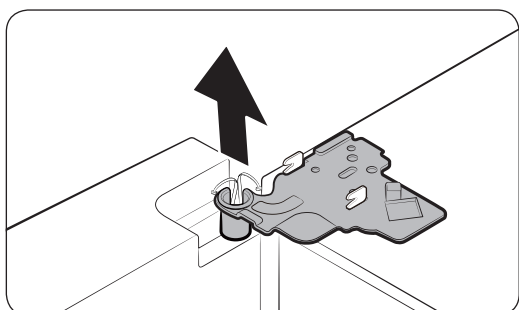
- Ikkita eshikni bir vaqtning o'zida chiqaring. Eshiklarni navbatma-navbat chiqaring. Aks holda, eshik tushib ketib, jarohat yetkazishi mumkin.
- Ulagichlarni ajratishdan oldin sovitkich o'chganligiga amin bo'ling.



3. Xomutni bir nechta bosqichda ohista ko'taring. Barmoqqa jarohat yetmasligi uchun xomutga nisbatan kuch ishlatmang.

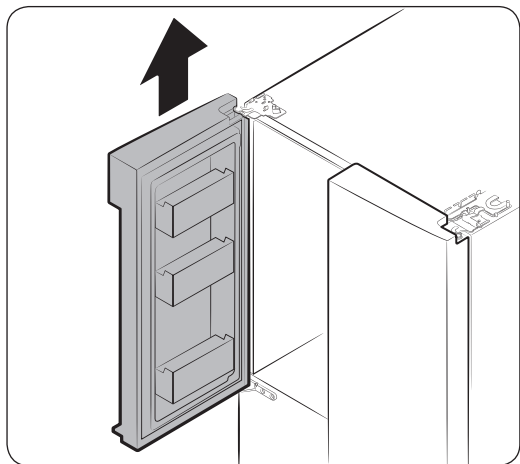


4. Xomutni tepaga tortib chiqaring.



5. Eshikni 90 darajaga oching. Eshikni ushlab turgan holda, tepadagi oshiq-moshiqni chiqaring.

O'rnatish

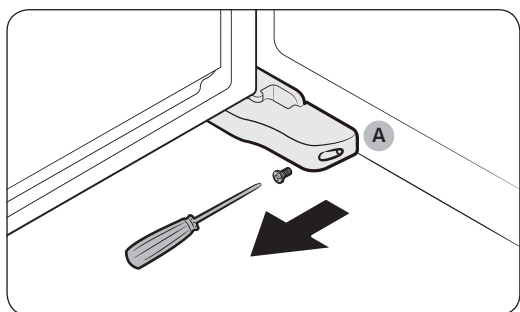


6. Eshikni chiqarish uchun tepaga ko'taring. Eshikka nisbatan kuch ishlatmang. Eshik tushib ketib, jarohat yetkazishi mumkin.
7. Eshikni tekis joyga yotqizib qo'ying.
8. Yuqoridagi bosqichlarni boshqa eshikka nisbatan takrorlang.

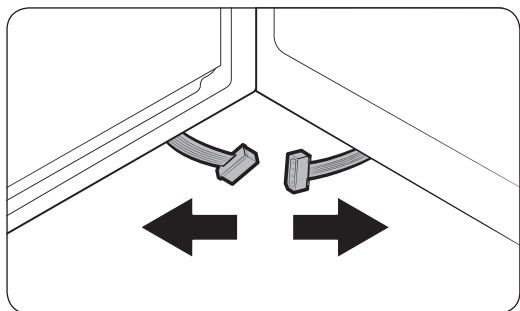
Muxxona eshiklarini ajratib oling

⚠️ DIQQAT

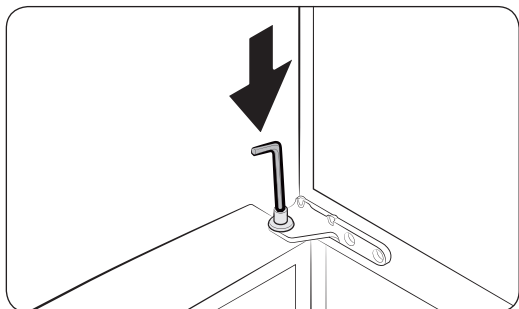
- Muxxona eshiklarini ajratishdan oldin sovitkich eshiklari olingan bo'lsin.
- Pastki ulagichlarni ajratayotganda, ehtiyot bo'ling.



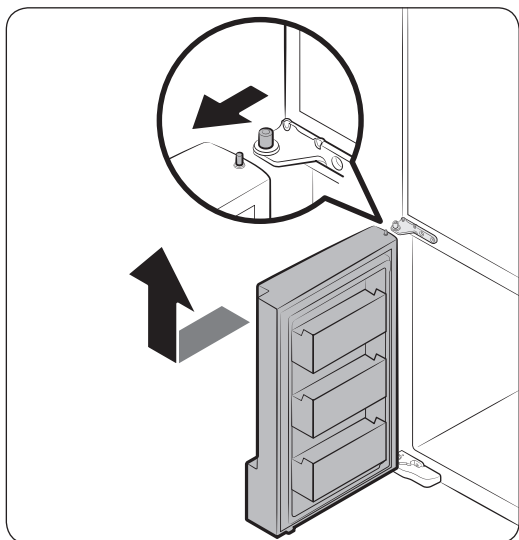
1. Muxxona eshigi ochiq turganida plyusli buragich bilan rostlanadigan oyoqning (A) qopqog'ini tutib turgan vintni chiqaring.



2. Keyin ulagichlarni ajrating.



3. Oshiq-moshiq tutqichini toping. Bir qo'lingiz bilan eshikni tutib turgan holda, minusli buragich yoki klyuch bilan tutqichni pastga bosing. Eshik tushib ketmasligi uchun ushlab turish kerak.



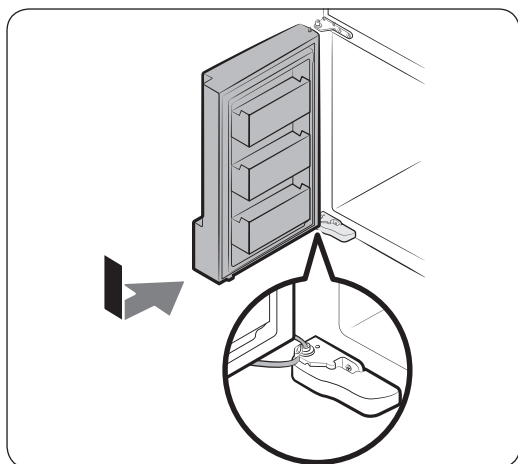
4. O'rtadagi oshiq-moshiqqa tegmasligi uchun, eshikni ozgina oldinga eging, keyin tepaga ko'tarib, chiqarib oling.
5. Yuqoridagi bosqichlarni boshqa eshikka nisbatan takrorlang.

O'rnatish

Muzxona eshiklarini joyiga biriktiring

⚠️ DIQQAT

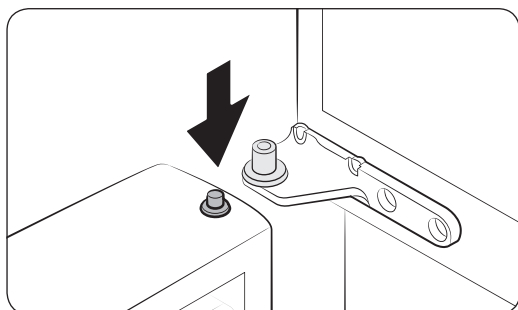
- Eshiklarni qayta biriktirishdan oldin barcha elektr ulagichlar to'g'ri ulanganligini tekshiring.
- Muzxona eshigi sovitkich eshigidan oldin joyiga biriktirilishi kerak.
- Bu paytda ehtiyot bo'ling, simlarga zarar yetkazmang yoki bosib olmang.



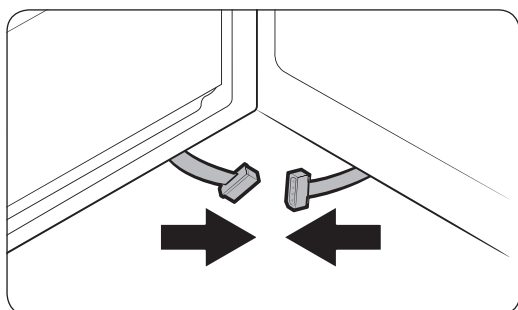
1. Muzxona eshigini strelka yo'nalishida itarib, pastki oshiq-moshiqqa soling.

⚠️ DIQQAT

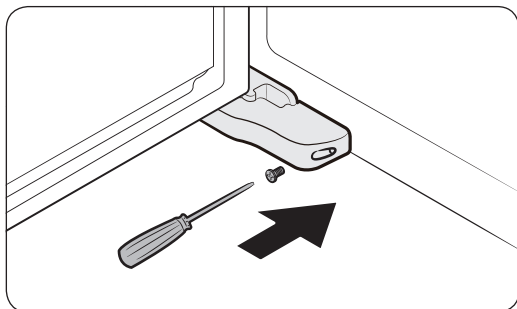
- Bu paytda ehtiyot bo'ling, simlarga zarar yetkazmang yoki bosib olmang.



2. Eshikning oshiq-moshiq tutqichini pastga bosib turgan holda, eshikni o'rtadagi oshiq-moshiqqa soling.

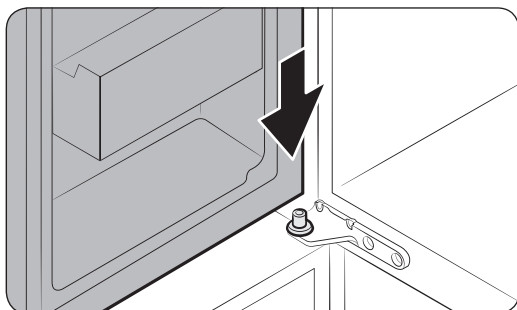


3. Eshik ochiq turganida pastki ulagichlarni strelka yo'nalishida ulang.

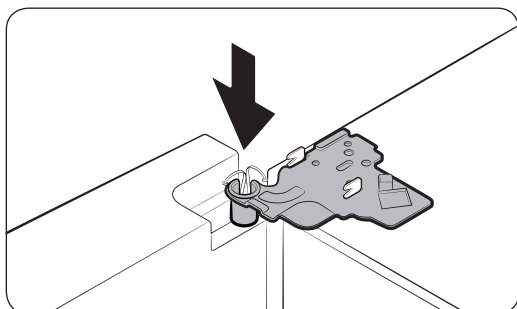


4. Tekislovchi oyoq qopqog'ini plyusli buragich bilan biriktiring. Ehtiyot bo'ling, ulagichlarga zarar yetkazmang yoki bosib olmang.
5. Yuqoridagi bosqichlarni boshqa eshikka nisbatan takrorlang.

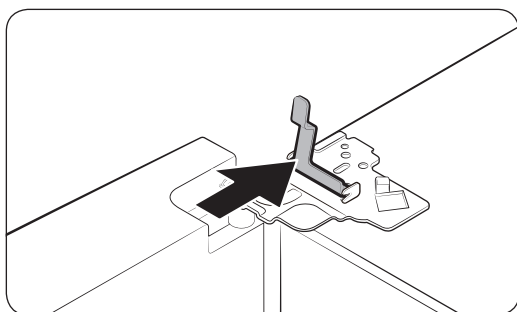
Sovitkich eshiklarini joyiga biriktiring



1. Eshikni 90 darajadan ko'proqqa ochiq holda tutib turib, o'rtadagi oshiq-moshiqqa soling.

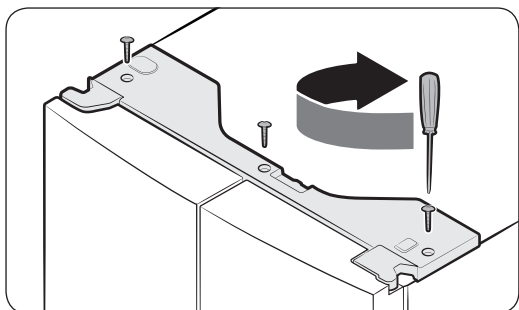
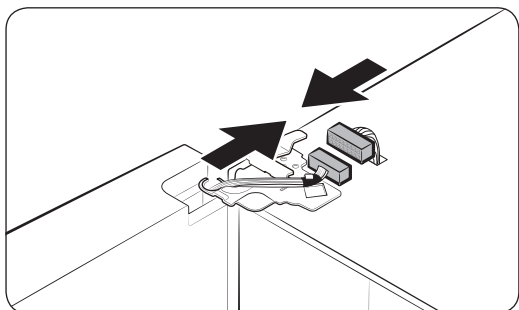
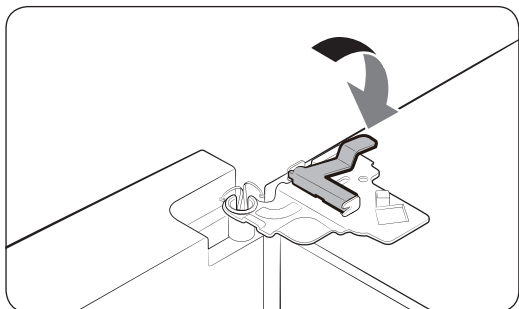


2. Tepadagi oshiq-moshiqni o'z joyiga qo'ying, keyin eshikning tepadagi teshigiga kiring.



3. Xomutni strelka yo'nalishida kirgizing.

O'rnatish



4. Xomutni ko'rsatilganidek qilib joyiga qaytaring.

5. Simli ulagichlarni ulang.

⚠️ DIQQAT

- Simli ulagichlar tegishli ravishda ulanganligiga ishonch hosil qiling. Aks holda, display ishlamaydi.

6. Yuqoridagi bosqichlarni boshqa eshikka nisbatan takrorlang.

7. Tepa qopqoqni avval oldi tarafi bilan biriktiring, keyin orqasini pastga bosish orqali joyiga sig'diring. Keyin vintlarni (x3) qotiring.

Qadam-baqadam o'rnatish

1-qadam O'rnatish joyini tanlang

Joy bo'yicha talablar:

- Qattiq, tekis, havo aylanishiga to'siqlik qiladigan gilam yoki boshqa narsa to'shalmagan joy
- Quyosh nurlari tushmaydigan
- Eshikni ochish va yopish uchun tegishli bo'shliqqa ega.
- Issiqlik manbaidan uzoqda joy
- Xizmat ko'rsatish va ta'mirlash xonasi
- Harorat oraligi 10 °C va 43 °C

Samarali harorat diapazoni

Sovitkich o'z sinf reytingida ko'rsatilgan harorat diapazonida normal ishlashga mo'ljallangan.

Sinf	Belgi	Xona harorati diapazoni (°C)	
		IEC 62552 (ISO 15502)	ISO 8561
Kengaytirilgan mo'tadil	SN	+10 dan +32 gacha	+10 dan +32 gacha
Mo'tadil	N	+16 dan +32 gacha	+16 dan +32 gacha
Subtropik	ST	+16 dan +38 gacha	+18 dan +38 gacha
Tropik	T	+16 dan +43 gacha	+18 dan +43 gacha

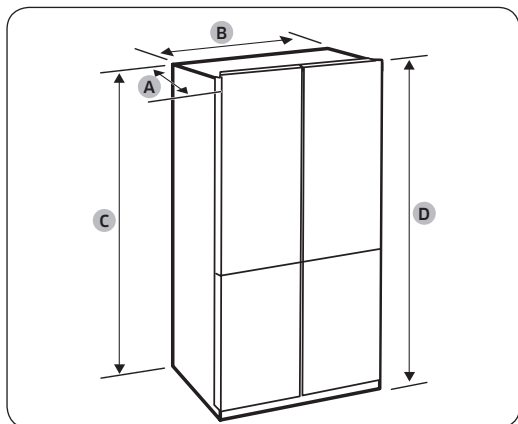
IZOH

Sovitish samarasi va elektr quvvati iste'moli atrofidagi harorat tufayli eshik ochilishi qaytalanishi va joylashgan joyiga qarab o'zgarishi mumkin. Harorat sozlamalarini tegishli ravishda sozlashingizni tavsiya qilamiz.

O'rnatish

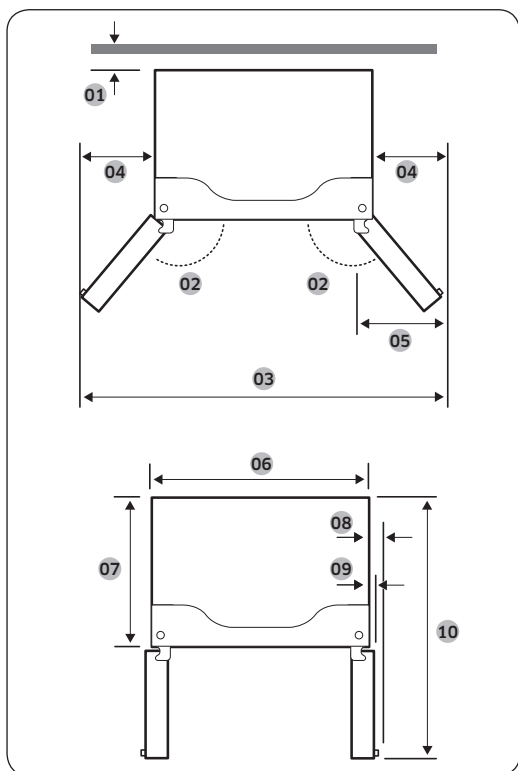
Oraliq bo'shliqlari

O'rnatish uchun kerakli bo'shliq talablari bo'yicha quyidagi rasm va jadvalga qarang.



Chuqurligi "A"	733
Eni "B"	908
Bo'yi "C"	1797
Jami balandligi "D"	1825

(o'lchov birligi: mm)

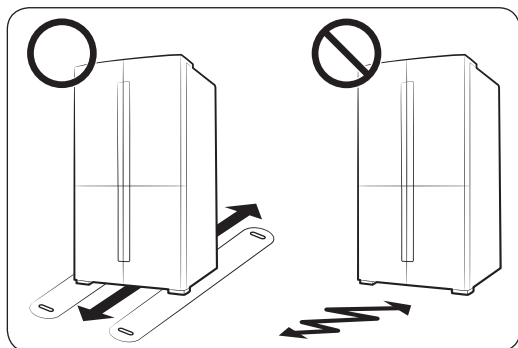


- 01 50 mm
- 02 125°
- 03 1519 mm
- 04 300 mm
- 05 305,5 mm
- 06 908 mm
- 07 610 mm
- 08 72,3 mm
- 09 43 mm
- 10 1075 mm

IZOH

Yuqoridagi jadvaldagi hisob-kitoblar o'lchov usuliga qarab farqlanishi mumkin.

2-qadam Pol



- Sovitkich o'rnatiladigan yuza to'liq yuklangan sovitkichni ko'tarishga mo'ljallangan bo'lishi shart.
- Polni himoya qilish maqsadida sovitkichning har bir oyog'i ostiga katta karton qog'ozini qo'yib chiqing.
- Sovitkich o'zining doimiy turadigan joyiga joylashtirilgandan so'ng, polni chizib olmaslik maqsadida uni keraksiz harakatlantirmang. Agar kerak bo'lsa, surish paytida ostiga qalin qog'oz yoki eski gilamcha to'shang.

IZOH

Agar sovitkich hajmi tufayli oraliqdan o'ta olmasa, Xizmat ko'rsatish bobidagi Kirgizish uchun eshikni olib tashlash bo'limini ko'ring.

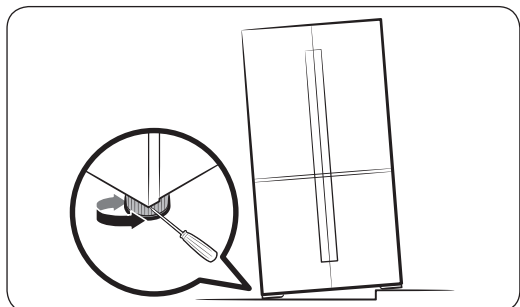
3-qadam Darajani to'g'irlash oyoqlarini sozlang.

DIQQAT

- Sovitkich tekis, qattiq polda tekis o'rnatilishi lozim. Bu qoidaga amal qilinmasa, sovitkichga zarar yetishi yoki jismoniy jarohatga sabab bo'lishi mumkin.
- Sovitkichning ichi bo'sh bo'lganida tekislash lozim. Sovitkich ichida oziq-ovqat qolmaganligiga ishonch hosil qiling.
- Xavfsizlik nuqtai-nazaridan sovitkichning old tarafini orqaga nisbatan bir oz balandroq qiling.

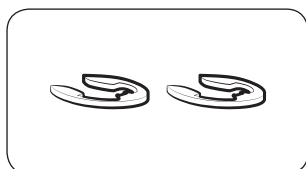
Tekislash uchun maxsus vint (tekislagich) mavjud orqa oyoqlari yordamida sovitkichni tekis joylashtirish mumkin. Tekislash uchun minusli buragichdan foydalaning.

O'rnatish



- Chap tomon balandligini sozlash uchun: Chap tomondagi orqa oyoqning tekislagichi ichiga minusli buragichni tiqing. Balandlatish uchun tekislagichni soat yo'nalishida burang, pasaytirish uchun soatga teskari yo'nalishda burang.
- O'ng tomon balandligini sozlash uchun: O'ng tomondagi orqa oyoqning tekislagichi ichiga minusli buragichni tiqing. Balandlatish uchun tekislagichni soat yo'nalishida burang, pasaytirish uchun soatga teskari yo'nalishda burang.

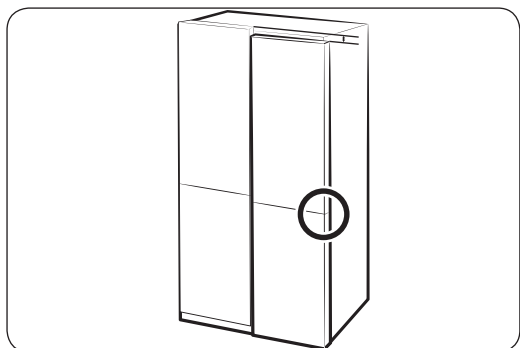
4-qadam Eshik balandligi bilan birga eshik oralig'ini ham rostlang



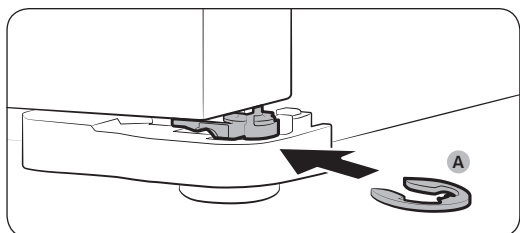
Tirgovuch halqa

Eshik balandligini tirgovuch halqalar bilan rostlash mumkin, ular 4 xil hajmda bo'ladi (1 mm, 1,5 mm, 2 mm va 2,5 mm).

Eshik balandligini rostlash uchun



1. Eshiklarning balandligi orasidagi farqni tekshiring, keyin pastki eshikni ko'tarib, ushlab turing.

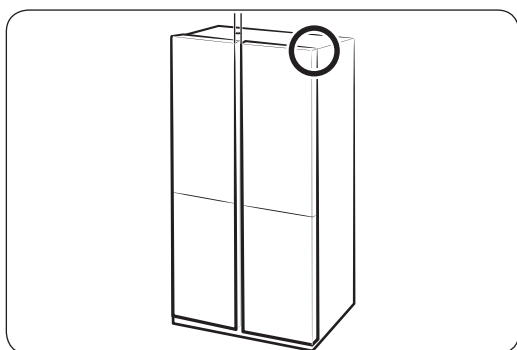


2. Eshik bilan xomut o'rtasiga mos hajmdagi (A) tirgovuch halqani ko'rsatilganidek qilib kirgizing.

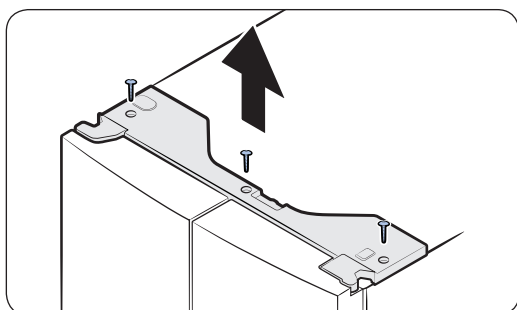
⚠️ **DIQQAT**

- Buning uchun faqat bitta tirgovuch halqa kirgizing. Ikkita yoki undan ko'p halqa qo'yilsa, chiqib ketishi yoki ishqalanib, ovoz chiqarishi mumkin.
- Tirgovuch halqalarni keyinroq foydalanish uchun bolalar qo'li yetmaydigan joyga olib qo'ying.
- Eshikni haddan ortiq balandlatib yubormang. Eshik tepadagi qopqoqqa tegib, zarar yetkazishi mumkin.

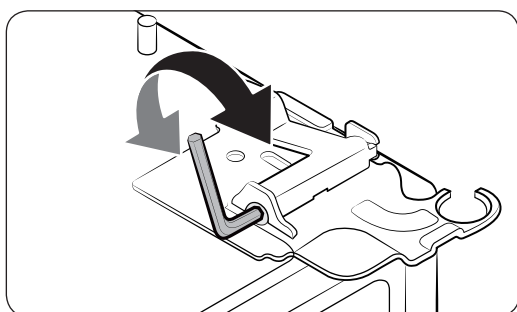
Eshik oralig'ini to'g'rilash



Eshik oralig'ini to'g'rilash uchun sovitkichning yuqori o'ng burchagidagi oraliq boltini ishlatish mumkin.



1. Eshik yopiq turganida **plyusli buragich** bilan simli ulagichlari bor tepadagi qopqoqdan 3 ta vintni bo'shatib oling.



2. Ikki eshik orasidagi oraliqni to'g'rilash uchun 4 millimetrli **olti yoqli klyuch** (komplektda yo'q) ishlatning.
 - Oraliqni kengaytirish uchun oraliq boltini soat yo'nalishida burang.
 - Oraliqni kamaytirish uchun oraliq boltini soatga teskari yo'nalishda burang.
3. Tamomlagach, tepadagi qopqoqni joyiga kirgizing.

O'rnatish

DIQQAT

Bu jarayonda elektr ulagichlariga zarar yetmasligi kerak. Ehtiyot bo'ling, ulagich simlarini chuvalashtirib yoki qoplamasini shilib yubormang.

5-qadam Birlamchi sozlamalar

Quyidagi qadamlarni bajarganingizdan so'ng sovitkich to'liq ishlashni boshlashi kerak.

1. Sovitkichni yoqish uchun vilkani rozetkaga tiqing.
2. Eshigini oching va ichki chirog'i yonganligini tekshiring.
3. Haroratni eng sovuq darajaga qo'ying va bir soatcha kuting. Muxxona bir oz muzlaydi va sovitkich motori ravon ishlab ketadi.
4. Sovitkich belgilangan haroratga yetgunga qadar kuting. Endi sovitkich foydalanishga tayyor.

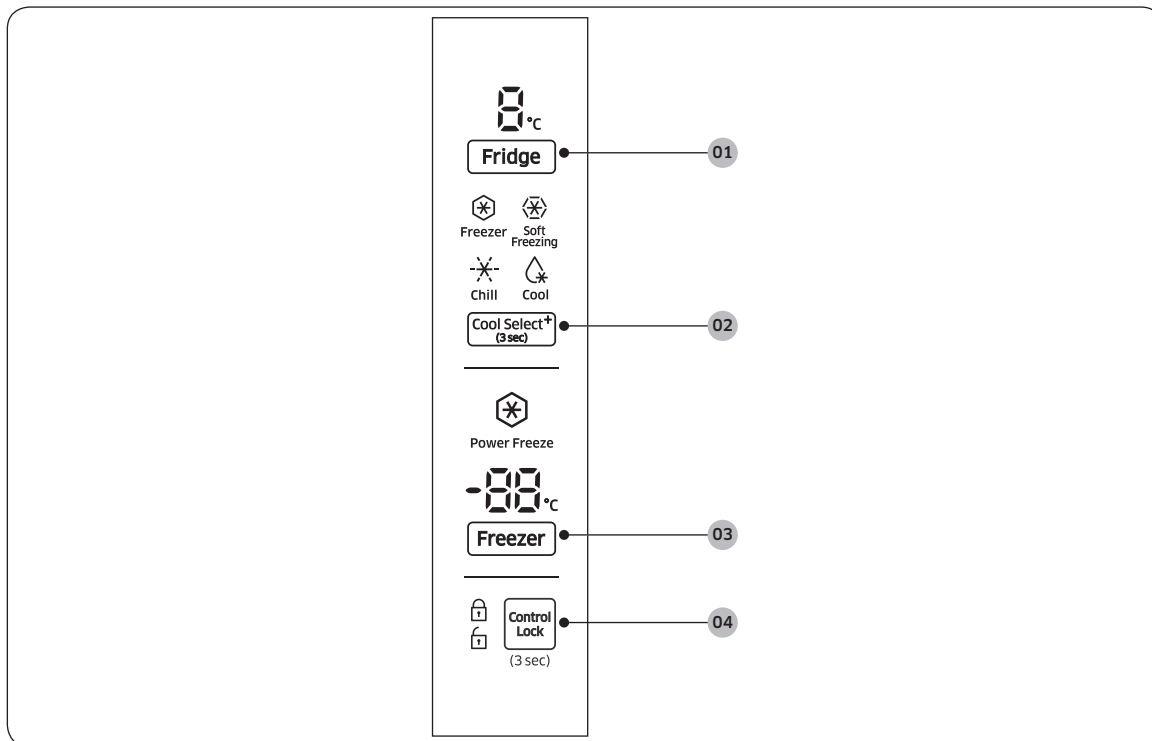
6-qadam So'nggi tekshirish

O'rnatish nihoyasiga yetgandan so'ng quyidagilarni tekshiring:

- Sovitkich rozetkaga tiqilganligiga va tegishli ravishda yerga ulanganligiga.
- Sovitkich bir tekis joyda o'rnatilganligiga, devordan yoki o'zidan yetarlicha bo'sh joy qolganligiga.
- Sovitkich bir tekis joylashganligiga va polda mustahkam turishiga.
- Eshik erkin ochilib yopilishiga, eshik ochilganda, ichki chiroq avtomatik tarzda yonayotganligiga.

Ishlatish amallari

Funksiyalar paneli



01 Fridge (Sovitkich)

02 Cool Select+ (Sovitishni tanlash+)

03 Freezer / Power freeze (Muxzona / Kuchli muzlatish)

04 Control Lock (Nazorat qulfi)

IZOH

Panelda haroratni o'zgartirganingizda, belgilangan haroratga yetgunicha panelda sovitkich ichidagi joriy harorat ko'rsatib turiladi. Keyin panelda yangi qo'yilgan harorat ko'rsatiladi. Esda tutingki, yangi haroratga yetishga vaqt kerak bo'ladi. Bu normal holatdir. Bu vaqt davomida haroratni yana bir marta belgilashga ehtiyoj yo'q.

Ishlatish amallari

01 Sovitkich

Fridge (Sovitkich)	Fridge (Sovitkich) tugmasi bilan sovitkich haroratini belgilash mumkin. Sovitkichning sovitish haroratini o'zingiz o'zgartirishingiz mumkin. Harorat indikatorini joriy belgilangan yoki tanlangan haroratni ko'rsatadi. 1 °C va 7 °C oralig'idagi kerakli haroratni tanlash uchun Fridge (Sovitkich) tugmasini qayta-qayta bosib.
--------------------	---

02 Sovitishni tanlash+ (3 soniya)


Cool Select (Sovitishni tanlash) xususiyati bilan sovitkichning pastki o'ng qismida joylashgan Sovitishni tanlash bo'lmasidagi oziq-ovqatlarni batartib joylashtirishingiz mumkin. 3 soniya davomida **Cool Select+ (Sovitishni tanlash+)** tugmasini bosib turing, keyin rejimlarni tanlash uchun yana bosib. Kerakli rejim tanlangach, tugmani qo'yib yuboring. Quyidagi 4 ta rejimdan birini tanlash mumkin:

Freezer (Muxxona)	Sovitishni tanlash bo'lmasidagi haroratni muzxonadagi harorat bilan bir xil qilish uchun Freezer (Muxxona) rejimini tanlang. Bu muzlatilgan ovqatlarni saqlashda foydali.
Soft Freezing (Yengil muzlatish)	Sovitishni tanlash bo'lmasidagi haroratni -5 °C qilib belgilash uchun Soft Freezing (Yengil muzlatish) rejimini tanlang. Bu go'sht va baliqni uzoq vaqt saqlashda foydali.
Chill/Meat (Yaxna/Go'sht)	Sovitishni tanlash bo'lmasidagi haroratni -1 °C qilib belgilash uchun Chill/Meat (Yaxna/Go'sht) rejimini tanlang. Bu steyk, baliq, bekon va pishloq kabi delikateslarni saqlashda foydali.
Cool (Salqin)	Sovitishni tanlash bo'lmasidagi haroratni 2 °C qilib belgilash uchun Cool (Salqin) rejimini tanlang. Bu oziq-ovqatlarni umumiy maqsadda, masalan, suv, sharbat, ichimlik va pivoni saqlashda foydali.

DIQQAT

- Funksiyani almashtirganda yoki o'chirganda, haroratdagi farq tufayli go'sht seli yoki ovqatdan namlik chiqishi mumkin.
- Go'sht yoki ovqatni Sovitishni tanlash bo'lmasida sovitkich sozlamalari bilan saqlamang. Go'sht yoki ovqat buzilib qolishi mumkin.

IZOH

Agar tugma ishga tushmasa, uning qulflanmaganiga ishonch hosil qiling. **Control Lock (Nazorat qulfi)** tugmasini 3 soniyadan ortiq bosib turib, qulf tasvirchasi ochilgan holatga () o'tishini kuting. Keyin rejimni o'zgartirish uchun **Cool Select+ (Sovitishni tanlash)** tugmasini 3 soniyada ortiq bosib turing.

03 Muzxona / Kuchli muzlatish (3 soniya)

Freezer (Muzxona)	Freezer (Muzxona) tugmasidan muzxona haroratini o'rnatish yoki Power Freeze (Kuchli muzlatish) funksiyasini ishga tushirish uchun foydalaniladi. Mavjud harorat oralig'i -15 °C va -23 °C.
Power Freeze (Kuchli muzlatish)	<p>Power Freeze (Kuchli muzlatish) rejimida ventilyator maksimal tezlikda aylanib, muzlatish jarayonini tezlashtiradi. Muzxona bir necha soat davomida maksimal tezlikda ishlaydi va avvalgi haroratga qaytadi.</p> <ul style="list-style-type: none">• Power Freeze (Kuchli muzlatish) rejimini yoqish uchun Freezer (Muzxona) tugmasini 3 soniya davomida bosib turing. Tegishli indikator (⊗) yonadi va sovitkich siz uchun sovitish jarayonini tezlashtiradi.• O'chirish uchun Freezer (Muzxona) tugmasini yana 3 soniya bosib turing. Muzxona avvalgi o'rnatilgan haroratga qaytadi.• Katta miqdordagi oziq-ovqatni muzlatish uchun Power Freeze (Kuchli muzlatish) rejimini oziq-ovqatni muzxonaga solishdan kamida 20 soat oldin yoqib qo'yish lozim. <p>IZOH</p> <p>Kuchli muzlatish rejimidan foydalanganda, quvvat sarfi oshadi. Undan foydalanish zarurati bo'lmasa, avvalgi haroratga qaytish uchun uni o'chirib qo'yishni unutmang.</p>

04 Nazorat qulfi (3 soniya)

Control Lock (Nazorat qulfi)	<p>Tasodifiy o'zgartirishlarning oldini olish uchun Control Lock (Nazorat qulfi) tugmasini 3 soniya bosib turing. Indikator (⊞) yonganida, barcha boshqaruv tugmalari o'chirib qo'yiladi.</p> <p>O'chirib qo'yish uchun tugmani yana 3 soniya davomida bosib turing. Boshqaruv tugmalari normal holatga qaytadi.</p>
------------------------------	---

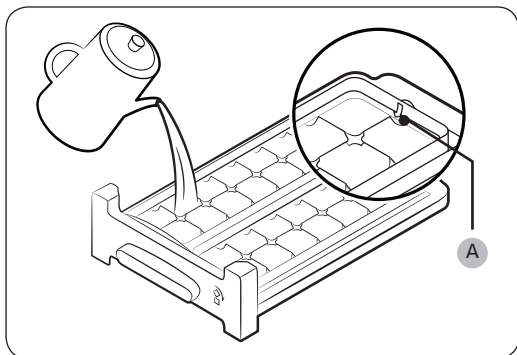
Ishlatish amallari

Maxsus xususiyatlar

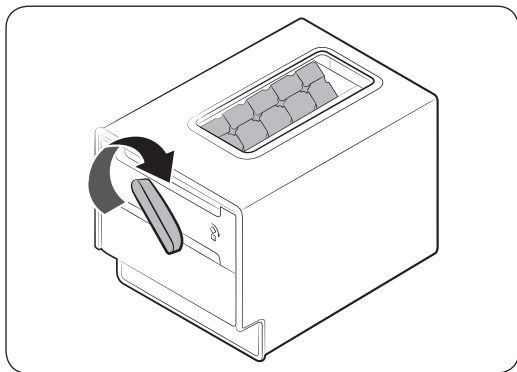
Ushbu sovitkich siz uchun qulay xususiyatlarga ega.

Muz hosil qilgich (faqat tegishli modellarda)

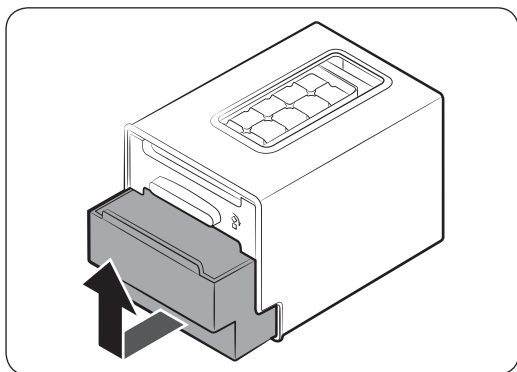
Buragichli muz tayyorlagich



1. Muzxona eshikchasini oching va muz shakl idishini surib oching.
2. Uni ichki orqa tarafida belgilangan (A) maksimum darajagacha suv bilan to'ldiring.
3. Idishni orqasiga surib joyiga joylashtiring.



4. Suv muzlab, muz bo'laklari hosil bo'lgach, ularni muz qutisiga to'kish uchun muz shakl idishi dastagini soat yo'nalishida burang. Hamma bo'lakchalar qutiga tushgunicha takrorlang.



5. Muz qutisini olish uchun ohista tepaga ko'tarib, tortib chiqaring.

⚠️ DIQQAT

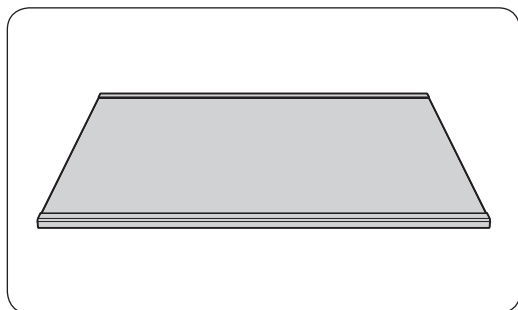
- Muz qutisini muz hosil qilish uchun ishlatmang. Quti sinib ketishi mumkin.

- Quti muz shakl idishi ostida ekanligiga ishonch hosil qiling.
- Muz qutisining tagida suv oqadigan teshigi bor.
 - Qutidagi muzni atrof-muhit haroratida saqlamang. Muz erib, oqib ketadi.
 - Elektr quvvati uzilsa, muz erib, oqib ketadi. Elektr quvvati kelganidan so'ng suv yana muzlab, qutini sindirishi mumkin. Qutiga zarar yetmasligi uchun tok o'chganidan so'ng qutini chiqarib, bo'shatib qo'ying.
 - Faqat ichimlik suvini ishlating.

IZOH

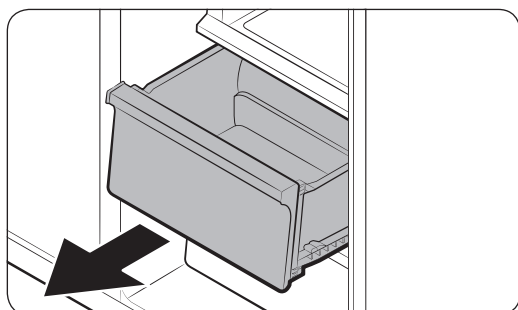
- Muzni hosil qilish vaqti o'rnatilgan haroratga bog'liq.

Muzxona tokchasi (ASSY SHELF FRE, faqat tegishli modellarda)



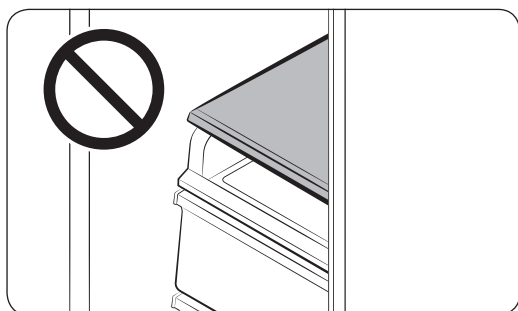
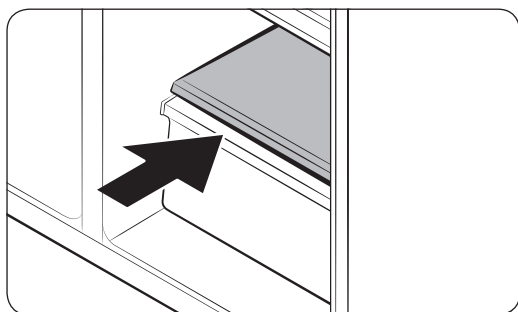
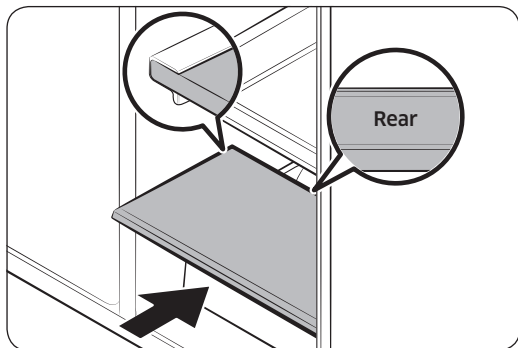
Muzxona yoki **Sovitishni tanlash+** bo'lmasida ko'proq joy bo'shatish uchun **muzxona** yoki **Sovitishni tanlash+** bo'lmasining o'rta **tortmasini** olib tashlang, keyin **muzxona tokchasini** o'rta va pastki tortmalar orasiga kirgizing.

- Muzxona tokchasi sovitkichning termal yoki mexanik samaradorligiga ta'sir ko'rsatmaydi.
- Ishlatishdan oldin muzxona tokchasining himoya plyonkasini olib tashlang.



1. O'rta tortmani surib oching va chiqaring.

Ishlatish amallari



2. O'rta tortma o'rniga muzxona tokchasini qo'ying. Tokchaning orqarog'ida joylashgan REAR (ORQASI) belgisi tepaga qarab tursin.

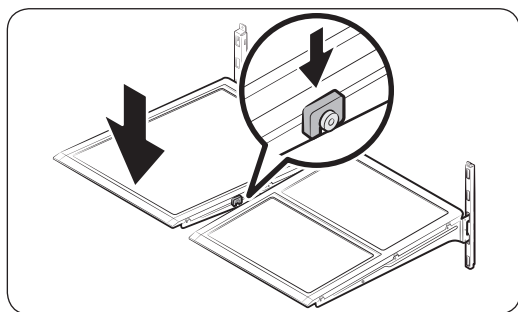
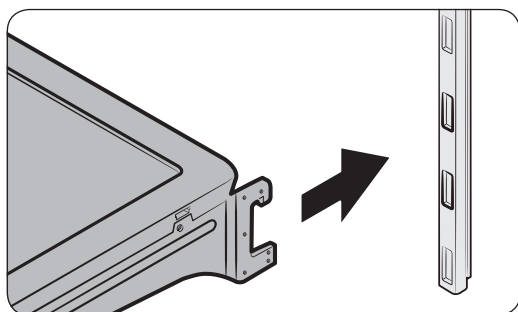
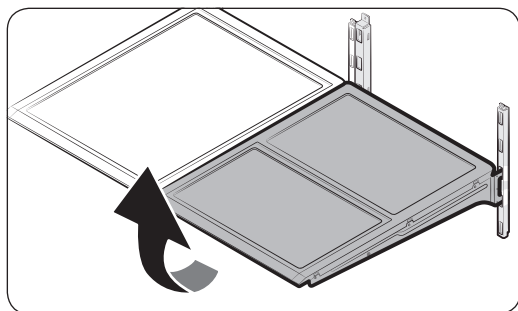
⚠️ DIQQAT

- Muzxona tokchasi (ASSY SHELF FRE) qo'shimcha joy bo'shatish uchun o'rta tortmani almashtirishga mo'ljallangan. Muzxona tokchasini EZ muzxona surilma tokchasi ustiga qo'ymang.
- Muzxona tokchasini to'g'ri yo'nalishda kirgizing. Aks holda, shikastlanishi mumkin.
- Olib tashlangan o'rta tortmani keyinchalik ishlatish uchun bexatar joyga olib qo'ying.

Xizmat ko'rsatish

Tashish va parvarishlash

Toblangan shishali tokchalar (sovitkich)



- Tokchani chiqarib olish uchun tegishli eshikni lang oching. Tokcha oldi tarafini ushlab, ohista tepaga ko'taring va tortib chiqaring.

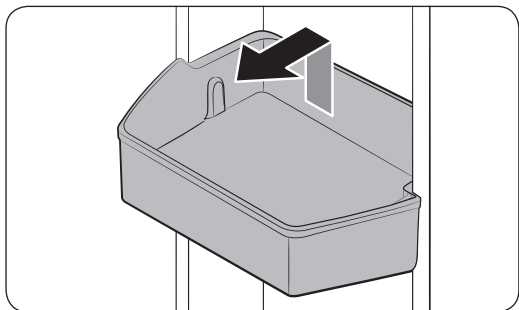
- Qayta joyiga qo'yish uchun tokchani orqa tarafini pasaytirib, ilmoqlarga kiriting. Keyin oldi tarafini pasaytirib, oxirigacha surib kirgizing.

⚠ **DIQQAT**

- Toblangan shishali tokchalar og'ir bo'ladi. Ularni olayotganda, ehtiyot bo'ling.
- Tokchani to'g'ri kirgizish kerak. Oyog'ini osmondan qilib kirgizmang.
- Shisha idishlar shishali tokchalar yuzasini tirnashi mumkin.

Xizmat ko'rsatish

Eshik kandiklari

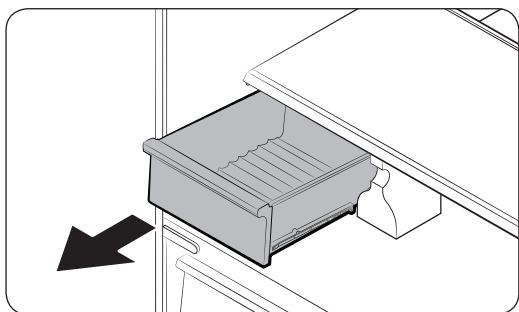


Eshik kandiklarini bo'shatish uchun oldi tarafini ushlab, ohista tepaga ko'taring va chiqarib oling.

Qayta kirgizish uchun eshik kandigini belgilangan chiziqning oxiriga kirgizing.

Eshik kandigining orqa tarafini ikki qo'llab ushlang va pastga bosib, belgilangan chiziqqa moslab kiring.

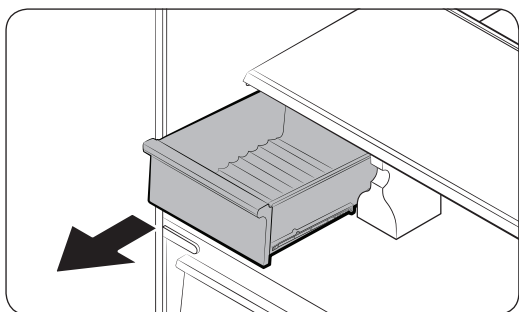
Meva-sabzavot tortmalari



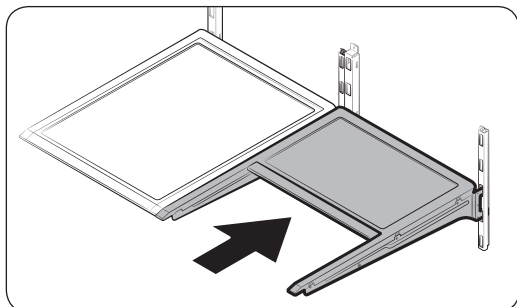
Tortmaning oldini ohista ko'tarib, tortib chiqaring.

Tortmani olishdan oldin eshik kandiklarini chiqarish tavsiya etiladi. Shunda eshik kandiklariga shikast yetmaydi.

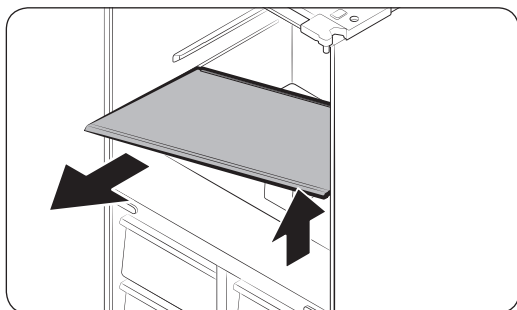
Sabzavot tokchasi



1. Chap tomondagi sabzavot tortmasini tortib chiqaring.



2. O'ng tomondagi bukilma tokchani surib kiringiz.



3. Sabzavot tokchasini bir qo'lda ushlab turib, ikkinchi qo'l bilan tashqariga torting.
4. Bukilma tokchani olib tashlagandan keyin ochilgan bo'shliqdan foydalanib, sabzavot tokchasini chiqarib oling.

IZOH

Qayta kirgizish uchun yuqoridagi bosqichlarni teskarisiga bajaring.

Xizmat ko'rsatish

Tozalash

Ichi va tashqarisi

OGOHLANTIRISH

- Tozalash uchun benzin, suyultirgich yoki uy/avtomobil uchun mo'ljallangan Clorox™ kabi vositalardan foydalanmang. Ular jihoz yuzasini shikastlashi va yong'inga olib kelishi mumkin.
- Sovitkich ustiga suv sepmang. Bu tok urishiga olib kelishi mumkin.

Simlar, mahkamlanadigan qismlar yoki kontakt nuqtalaridan chang yoki suv kabi begona narsalarni tozalash uchun doimo quruq matodan foydalaning.

1. Elektr quvvati shnurini rozetkadan chiqaring.
2. Sovitkichning ichki va tashqi qismini artish uchun namlangan tuksiz mato yoki qog'ozli sochiqdan foydalaning.
3. Tozalab bo'lgandan so'ng quruq mato yoki qog'oz sochiqdan foydalaning.
4. Elektr quvvati shnurini rozetkaga tiqing.

Dezodorator

Dezodoratorni ikki yilda bir marta yoki zaruriyat tug'ilganda, tozalab turing. Dezodoratorni 24 soat davomida iloji boricha quyosh tig'ida quriting.

IZOH

Dezodoratorlar soni va joylashuvi modeliga qarab farq qiladi.

Qismlarni almashtirish

LED chiroqlar

Sovitkich chiroqlarini almashtirish uchun mahalliy Samsung xizmat ko'rsatish markaziga murojaat qiling.

OGOHLANTIRISH

Chiroqlarni foydalanuvchi almashtira olmaydi. Chiroqni o'zingiz almashtirishga urinmang. Tok urishi mumkin.

Nosozliklarni bartaraf qilish

Agar sovitkich bilan g'ayrioddiy vaziyat yuz bersa, avval quyidagi jadvalga qarang va tavsiyalarni bajarib ko'ring.

Umumiy

Alomat	Harakat
Ishlamayapti yoki sovitmayapti.	<ul style="list-style-type: none">Elektr simi tegishli ravishda ulanganligiga ishonch hosil qiling.Harorat to'g'ri o'rnatilganligiga ishonch hosil qiling. Pastroq haroratni qo'yib ko'ring.Sovitkichni quyosh nurlari yoki issiqlik manbaidan uzoqroq bo'lishini ta'minlang. Shunday qilmasangiz sovitish samarasiga ta'sir bo'ladi.Sovitkichning yonlari va orqa tarafida devordan yoki xonadan yetarlicha bo'sh joy borligiga ishonch hosil qiling. Shunday qilmasangiz sovitish samarasiga ta'sir bo'ladi.Juda ko'p oziq-ovqat joylashtirsangiz, sovitkichda havo aylanishini to'sib qo'yishi mumkin. Sovitkichning normal ishlashini ta'minlash uchun ichiga juda ko'p oziq-ovqat qo'ymang.
Sovitkich ichidagi oziq-ovqat muzlab qolmoqda.	<ul style="list-style-type: none">Harorat eng past darajaga o'rnatilib qolmaganmikan tekshirib ko'ring. Agar shunday bo'lsa, yuqoriroq yoki optimal haroratga o'zgartiring.Bu narsa agar atrofdagi harorat juda past bo'lsa ham yuz berishi mumkin. Balandroq haroratga qo'ying.Ko'proq suyuqligi bor oziq-ovqat sovitkichning eng sovuq qismiga yoki sovuq havo haydaydigan ventilator oldiga turib qolmaganligini tekshiring. Agar shunday bo'lsa, uni sovitkichning boshqa tokchasiga ko'chiring.
Shovqin chiqarmoqda.	<ul style="list-style-type: none">Sovitkichning barqaror, tekis joyda o'rnatilganligiga ishonch hosil qiling.Sovitkichning yonlari va orqa tarafida devordan yoki xonadan yetarlicha bo'sh joy borligiga ishonch hosil qiling.Sovitkich ichida yoki ostida kir narsalar yoki begona narsalar saqlamang.Sovitkich ichida anjomlar bir-biriga tekkanda yoki kengayganda, tiqillagan tovushlar chiqarishi mumkin. Bu tizimdagi xatolik emas.

Nosozliklarni bartaraf qilish

Alomat	Harakat
Old burchaklari va yonlari isib kondensat hosil qilmoqda.	<ul style="list-style-type: none">• Kondensat hosil bo'lishining oldini olish maqsadida, old burchaklarda issiqlikka bardosh beruvchi naychalar o'rnatilgan. Agar atrofdagi harorat oshsa, ushbu qurilma samarali ishlamasligi mumkin. Bu tizimdagi xatolik emas.• Eshiklar to'g'ri yopilayotganligiga ishonch hosil qiling. Eshikni biroz vaqtga ochiq qoldirsangiz, kondensat hosil bo'lishi mumkin.• Sovitkichning muzdek yuzasiga nam havo tegsa, sovitkichning tashqi yuzasida kondensat hosil bo'lishi mumkin.
Shildirab oqayotgan tovush eshitilmoqda.	<ul style="list-style-type: none">• Sovitkich sovitish paytida shunday ovoz chiqaradi, bu normal holat hisoblanadi.
Sovitkich ichidan badbo'y hid chiqmoqda.	<ul style="list-style-type: none">• Aynigan taomlar yo'qligini tekshiring. Sovitkichni tez-tez tozalab turishni va har qanday aynigan yoki shubhali oziq-ovqatlarni chiqarib tashlashni maslahat beramiz.• Hidi qattiq chiqadigan oziq-ovqatlarni yaxshilab o'rashni unutmang.
Ichki devorlarda qirov hosil bo'lmoqda.	<ul style="list-style-type: none">• Sovitkichning havo chiqadigan teshiklari oziq-ovqat bilan to'silib qolmaganligiga ishonch hosil qiling. Shuningdek, havo aylanishi bir tekis bo'lishi uchun oziq-ovqatlarni to'g'ri qo'yish muhim hisoblanadi.• Eshiklar to'g'ri yopilayotganligiga ishonch hosil qiling.
Ichki devorlarida yoki sabzavotlarning atroflarida kondensat hosil bo'lmoqda.	<ul style="list-style-type: none">• Bunga sabab katta miqdorda suvga ega oziq-ovqat usti yopilgan holda saqlanishi yoki sovitkich eshigi bir muddat ochiq qolgan bo'lishi mumkin.• Oziq-ovqat usti yopilgan yoki qopqog'i yopiladigan idishda saqlanishiga ishonch hosil qiling.

Eslatma

Butun dunyo bo'ylab SAMSUNG bilan bog'laning

Agar Samsung mahsulotlari to'g'risida savol yoki fikrlaringiz bo'lsa, SAMSUNG kompaniyasining xaridorlarga xizmat ko'rsatish markaziga murojaat qiling.

Mamlakat	Aloqa markazi	Veb-sayt
RUSSIA	8-800-555-55-55 (VIP care 8-800-555-55-88)	www.samsung.com/ru/support
UKRAINE	0-800-502-000 (VIP care 0-800-502-022)	www.samsung.com/ua/support (Ukrainian) www.samsung.com/ua_ru/support (Russian)
KAZAKHSTAN	8-10-800-500-55-500 (GSM: 7799, VIP care 7700)	www.samsung.com/kz_ru/support
UZBEKISTAN	00-800-500-55-500 (GSM: 7799)	www.samsung.com/support
BELARUS	810-800-500-55-500	www.samsung.com/support
GEORGIA	0-800-555-555	www.samsung.com/support
ARMENIA	0-800-05-555	www.samsung.com/support
AZERBAIJAN	0-88-555-55-55	www.samsung.com/support
KYRGYZSTAN	00-800-500-55-500 (GSM: 9977)	www.samsung.com/support
TAJIKISTAN	8-10-800-500-55-500	www.samsung.com/support
MONGOLIA	+7-495-363-17-00	www.samsung.com/support
MOLDOVA	0-800-614-40	www.samsung.com/support



DA68-03194P-00