

NORD

Современный в каждой детали

РУКОВОДСТВО ПОЛЬЗОВАТЕЛЯ



Холодильники модели: DR 019, DR 51, DR 71, DR 91,
DR 201, DR 235, DR 180 (S), DRF 190, DRF 190 X, DRF 200,
DRF 200 X, DR 221, DR 240, DR 195, DRS 500

Морозильники модели: DF 80, DF 150, DF 170

СОДЕРЖАНИЕ

Технические характеристики	4
Краткое введение	8
Рекомендации по технике безопасности.	9
Установка холодильника.	12
Описание холодильника.	16
Эксплуатация, панель управления (термостат) и режимы	31
Перевешивание двери	38
Полезные советы и рекомендации.	50
Выключение холодильника	51
Чистка и уход	52
Поиск и устранение неисправностей	54
Утилизация холодильника	56
Гарантийное обслуживание.	57
Гарантийный талон	60

Данное изделие произведено в соответствии с Директивой по низковольтному оборудованию (2006/95/ЕС), Директивой по электромагнитной совместимости (2004/108/ЕС) и Директивой по эко-дизайну (2009/125/ЕС), а также в соответствии с Регламентом (ЕС) № 643/2009 Европейского Союза

ТЕХНИЧЕСКИЕ ХАРАКТЕРИСТИКИ

Модель	DF 80	DF 150	DF 170	DR 51	DR 71	DR 91	DR 180	DR 195
Общие данные								
Общий объем брутто, л	68	145	157	47	67	93	180	265
Тип	морозильник однодверный			холодильник однодверный (минибар)			Комби/COMBI	
Тип управления	механический							
Система раз- мораживания	Капельная/Defrost							
Напряжение, Вт/ Частота, Гц	220-240 / 50							
Климатичес- кий класс	ST/N	ST/N	ST/N/SN	ST/N	ST/N	T/ST/N	ST/N	ST/N
Класс защиты от поражения электрическим током	I	I	I	I	I	I	I	I
Сила тока, А	0,5	0,6	0,5	0,5	0,45	0,5	0,52	0,6
Номинальная мощность, Вт	70	65	70	75	70	65	72	100
Класс энергопотреб- ления	A+	A+	A+	A+	A+	A+	A+	A+
Уровень энергопотреб- ления, кВт/год	168 (0,46 кВт*ч/24ч)	207 (0,568 кВт*ч/ 24ч)	213 (0,584 кВт*ч/24ч)	105 (0,288 кВт*ч/24ч)	109,5 (0,3 кВт*ч / 24ч)	109 (0,3 кВт*ч / 24ч)	215 (0,59 кВт*ч / 24ч)	248 (0,68 кВт*ч / 24ч)
Уровень шума, Дб	39	42	42	42	42	42	43	<42
Хладагент	R600A (35 г)	R600A (50 г)	R600A (54 г)	R600A (16 г)	R600A (16 г)	R600A (20 г)	R600A (64 г)	R600A (63 г)
Компрессор, модель	Donper, D53CY1	GMCC, PZ59E1C	GMCC, PZ59E1C	GMCC, SZ55C1J	GMCC, SZ55C1J	GMCC, SZ55C1J	GMCC, SZ59C1J	Donper, SU80CY1
Количество компрессоров, шт	1	1	1	1	1	1	1	1
Количество дверей, шт	1	1	1	1	1	1	2	2
Панель управления	термостат	термостат	термостат	термостат	термостат	термостат	термостат	термостат
Настраиваемый термостат	да	да	да	да	да	да	да	да

ПРИМЕЧАНИЕ: Благодаря постоянной модификации наших холодильников, Ваш холодильник может незначительно отличаться от описания в данной инструкции по эксплуатации, но его функции и правила эксплуатации остаются прежними.

Модель	DR 235	DR 240	DR 019	DR 201	DRF 190/ DRF 190 X	DRF 200/ DRF 200 X	DR 221	DRS 500
Общие данные								
Общий объем брутто, л	207	240	196	87	295	326	132	112
Тип	ТОП/ТОР		холодиль- ник одно- дверный	ТОП/ТОР	КОМБИ/COMBI		ТОП/ТОР	
Тип управления	механический				сенсорный		механический	
Система раз- мораживания	капельная/Defrost				автоматическая/NF		капельная/Defrost	
Напряжение, Вт/ Частота, Гц	220-240/50							
Климатический класс	ST/N/SN	ST/N	ST/N	ST/N	N/T	N/T	SN/N/ST	ST/N
Класс защиты от поражения электрическим током	I	I	I	I	I	I	I	I
Сила тока, А	0,5	0,5	0,7	0,6	0,7	0,7	0,5	0,6
Номинальная мощность, Вт	80	85	65	80	170	150	70	70
Класс энергопотре- бления	A+	A+	A+	A+	A+	A++	A	A+
Уровень энергопотре- бления, кВт/год	217 (0,594 кВт*ч/24ч)	228 (0,625 кВт*ч/24ч)	201	168 (0,46 кВт*ч/24ч)	286 (0,78 кВт*ч/24ч)	237 (0,65 кВт*ч/24ч)	292	114 (0,31 кВт*ч/24ч)
Уровень шума, Дб	40	42	40	42	40	40	42	39
Хладагент	R600A (48 г)	R600A (47 г)	R600A (26 г)	R600A (30г)	R600A (40 г)	R600A (40 г)	R600A (35 г)	R600A (16 г)
Компрессор, модель	Donper, S65CY	GMCC, PZ70E1H	Donper D65CY1	GMCC SZ55C1J	PZ70E1H	PZ70E1H	GMCC PZ53Y1C-4DV	Donper D53CY1
Количество компрессоров, шт	1	1	1	1	1	1	1	1
Количество дверей, шт	2	2	1	2	2	2	2	1
Панель управления	термостат	термостат	термостат	термостат	сенсорная	сенсорная	термостат	термостат
Настраиваемый термостат	да	да	да	да	да	да	да	да

ПРИМЕЧАНИЕ: Благодаря постоянной модификации наших холодильников, Ваш холодильник может незначительно отличаться от описания в данной инструкции по эксплуатации, но его функции и правила эксплуатации остаются прежними.

Модель	DF 80	DF 150	DF 170	DR 51	DR 71	DR 91	DR 180 (S)	DR 195
Холодильное отделение								
Объем, л	-	-	-	45	64	83	117	195
Перенавешиваемая дверь	-	-	-	да	да	да	да	да
Количество полок (стекло), шт	-	-	-	1 (решетка)	2 (решетка)	3 (решетка)	3	4
Количество полок на дверце (пластик), шт	-	-	-	2	2	4	3	4
Отделение для овощей и фруктов (ящик выдвижной), шт	-	-	-	-	-	-	1	1
Подставка для бутылок	-	-	-	-	-	-	-	-
Подставка для яиц	-	-	-	-	1	1	да (6 ячеек)	1
Морозильное отделение								
Морозильное отделение	**** (4 звезды)	**** (4 звезды)	**** (4 звезды)	-	-	-	**** (4 звезды)	**** (4 звезды)
Объем, л	68	145	157	2	3	3	63	70
Перенавешиваемая дверь	да	да	да	да	да	да	да	да
Ящик выдвижной, шт	3	4+1	5	-	-	-	3	3
Полка (стекло), шт	2 (решетка)	2 (решетка)	4 (решетка)	1 (решетка)	-	-	2 (решетка)	2
Лоток для льда	да	да	да	да	-	-	да	да
Мощность замораживания, кг/сутки	4	7	10	4	1,5	1,5	3	3,5
Автономное сохранение холода, ч	15	15	16,5	-	-	-	30	25,5
Размеры и вес								
Без упаковки, мм (ШхГхВ), мм	501*540* 845	545*570* 1260	550*550* 1420	472*450* 492	445*510* 630	472*450* 850	501*540* 1525	551*574* 1755
В упаковке, (ШхГхВ), мм	527*570* 865	580*610* 1310	585*585* 1462	520*465* 520	465*542* 642	520*465* 875	540*580* 1570	585*610* 1810
Вес нетто, кг	27	47	46	15	17,4	21,7	45	56
Вес брутто, кг	29,1	51	51	16,7	19	23,5	50	63,5
Цвет	белый	белый	белый	белый	белый	белый	белый/ серебристый	белый

ПРИМЕЧАНИЕ: Благодаря постоянной модификации наших холодильников, Ваш холодильник может незначительно отличаться от описания в данной инструкции по эксплуатации, но его функции и правила эксплуатации остаются прежними.

Модель	DR 235	DR 240	DR 019	DR 201	DRF 190/ DRF 190 X	DRF 200/ DRF 200 X	DR 221	DRS 500
Холодильное отделение								
Объем, л	166	199	180	61	219	250	97	112
Перенавешиваемая дверь	да	да	да	да	да	да	да	да
Количество полок (стекло), шт	3	4	3	2	4	3	3	3
Количество полок на дверце (пластик), шт	3	4	4	4	5	5	3	-
Отделение для овощей и фруктов (ящик выдвижной), шт	1	1	1	1	1	2	1	-
Подставка для бутылок	-	-	4	-	-	-	3	-
Подставка для яиц (6 ячеек)	да	да	1	1	да	да	1	да
Морозильное отделение								
Морозильное отделение	**** (4 звезды)	**** (4 звезды)	-	**** (4 звезды)	**** (4 звезды)	**** (4 звезды)	-	**** (4 звезды)
Объем, л	41	41	16	26	76	76	35	-
Перенавешиваемая дверь	да	да	да	да	да	да	да	-
Ящик выдвижной, шт	-	-	-	-	3	3	-	-
Полка (стекло), шт	1 (решетка)	1	-	-	2	2	-	-
Лоток для льда	да	да	-	да	да	да	да	-
Мощность замораживания, кг/сутки	2	2	-	-	4	4	-	-
Автономное сохранение холода, ч	30	15	15	15	15	15	-	-
Размеры и вес								
Без упаковки, мм (ШxГxВ), мм	550*550* 1430	550*550* 1590	553*575* 1240	470*492* 837	595*630* 1880	595*630*2010	475*573* 1246	501*540* 845
В упаковке, (ШxГxВ), мм	580*580* 1462	585*585* 1622	580*597* 1300	515*550* 875	657*688* 1950	657*688*2080	540*580* 1300	527*570* 865
Вес нетто, кг	40	42	37,3	25,6	67	72	34	25
Вес брутто, кг	44	47	41,6	27,5	73	80	39	26,8
Цвет	белый	белый	белый	белый	белый / нерж. сталь	белый / нерж. сталь	белый	белый

ПРИМЕЧАНИЕ: Благодаря постоянной модификации наших холодильников, Ваш холодильник может незначительно отличаться от описания в данной инструкции по эксплуатации, но его функции и правила эксплуатации остаются прежними.

КРАТКОЕ ВВЕДЕНИЕ

Спасибо за выбор нашей продукции. Мы уверены, что Вы будете использовать нашу продукцию с удовольствием. Перед тем, как использовать холодильник, рекомендуется внимательно ознакомиться с Руководством, в которой содержится подробная информация о его эксплуатации и функциях.

- Пожалуйста, убедитесь, что все люди, использующие данный холодильник ознакомлены с Руководством и мерами безопасности. Важно, чтобы установка холодильника была правильно выполнена и в соответствии с общепринятыми требованиями безопасности, а также в соответствии с требованиями указанными в настоящем Руководстве.

- Рекомендуем Вам хранить данное Руководство вместе с холодильником для обращения к нему в будущем и/или, если оно понадобится следующим пользователям.

- Данный холодильник предназначен для использования в быту, кухнях-столовых, в магазинах, офисах, гостиницах и других подобных местах.

- Производитель равно как импортер не несут ответственности перед конечным пользователем, если он по каким-то причинам не ознакомился с Руководством должным образом. Если по каким-то причинам Руководство было утеряно или испорчено, что препятствует ознакомлению с Руководством, Вы всегда можете обратиться в справочную службу, либо самостоятельно ознакомиться/скачать Руководство на официальном сайте www.nord-inter.ru.

- Если Вы заметили, что холодильник работает неправильно, обратитесь к разделу «Поиск и устранение неисправностей». Если информации в данном разделе недостаточно, свяжитесь со справочной службой по вопросам гарантийного и сервисного обслуживания по федеральному номеру **8-800-700-12-25** (звонок по России бесплатный) для получения помощи или вызова уполномоченного специалиста.

РЕКОМЕНДАЦИИ ПО ТЕХНИКЕ БЕЗОПАСНОСТИ



Распаковка холодильника

Внимание: В целях предотвращения травм передвигать холодильник должны не менее двух человек.

- Удалите упаковочные ленты, скотч и наклейки до начала эксплуатации (кроме наклейки с техническими характеристиками холодильника).
- Остатки клея после удаления наклеек и скотча можно легко смыть, нанеся небольшое количество жидкого моющего средства для посуды и слегка потерев. Затем протрите это место влажной тряпкой и протрите насухо.
- Не используйте острые инструменты, растворители, горючие жидкости и металлические щетки для удаления остатков клея, так как это может повредить поверхность холодильника.
- Передвигая холодильник, не наклоняйте его более чем на 45° от вертикального положения.



Общие правила техники безопасности и ежедневного использования

- Храните продукты питания в соответствии с рекомендациями от производителя. Никогда не используйте механические или иные приспособления для ускорения процесса оттаивания, если иное не одобрено изготовителем.
- Не пытайтесь ремонтировать холодильник самостоятельно. Это опасно для Вас и технических параметров холодильника. Любое повреждение кабеля может привести к короткому замыканию, возгоранию или поражению электрическим током.
- Будьте осторожны и внимательны, чтобы не повредить трубки холодильного контура.

- Не располагайте продукты вблизи от распределителя холодного воздуха. Соблюдайте размещение допустимого количества продуктов, чтобы обеспечить нормальную циркуляцию воздуха.

- Не размещайте горячие предметы вблизи пластиковых деталей данного прибора.

- Не храните бутылки или банки с напитками (особенно газированные напитки) в морозильной камере.

- Не перегружайте полки и ящики.

- Не употребляйте фруктовый лед или кубики простого льда прямо из морозильника, так как это может привести ожогу холодом.

- Не замораживайте повторно ранее размороженные продукты.



Безопасность детей и лиц с ограниченными способностями

Не рекомендуется пользоваться прибором детям, людям с ограниченными физическими или умственными способностями, людям с недостаточным опытом и знаниями о приборе, за исключением случаев использования прибора под надзором людей, ответственных за их безопасность.



Безопасность при работе с электричеством

- Удалите упаковку и выполните проверку прибора. При обнаружении механических повреждений не включайте холодильник в сеть. Обратитесь в магазин, в котором он был приобретен. В этом случае сохраните все упаковочные материалы.

- Рекомендуется выждать паузу примерно в 4 часа перед подключением холодильника, это необходимо для возврата хладагента в компрессор.

- При первом включении холодильника не загружайте в него продукты сразу, дайте холодильнику набрать необходимую температуру в течении 24 часов.

- Холодильник должен быть подключен только к однофазной сети переменного тока 220 ~ 240В/50Гц. Если у Вас бывают

скачки напряжения, то рекомендуется использовать стабилизатор напряжения с автоматической регулировкой напряжения.

- Питание в розетке должно соответствовать показателям аппарата, розетка также должна быть с заземлением. Рекомендуется подключение к отдельной розетке, к которой не будут подключаться другие электрические приборы. Не используйте удлинитель.

- Убедитесь, что вилка и шнур питания не повреждены. В противном случае, может привести к короткому замыканию, поражению электрическим током или перегреву и даже вызвать пожар.

- Отключайте холодильник (из сети электропитания в том числе) перед очисткой или его перемещением.

- При отключении холодильника от сетевой розетки всегда придерживайте вилку. Не тяните за шнур питания.

- Не используйте холодильник, если плафон/крышка лампы внутреннего освещения отсутствует.

- Любой электрический компонент может быть заменен или отремонтирован только представителем сертифицированной сервисной службы. Должны использоваться только оригинальные запасные части.

- Не используйте/не держите другие электрические аппараты, такие как аппараты для приготовления мороженого внутри холодильного или морозильного отделений холодильника, если это не одобрено заводом-изготовителем.

Внимание: в случае необходимости выполнения каких-либо процедур с холодильником (перемещение, чистка и т.д.) необходимо сначала отключить холодильник от сети. По окончании работ снова подключите холодильник к сети.



Хладагент и риск возникновения пожара

- Холодильник содержит небольшое количество хладагента (R600a) в холодильном контуре.

- Если холодильник содержит хладагент R600a, который не опасен для окружающей среды, но горюч, убедитесь, что трубки с хладагентом не были повреждены во время транспортировки и монтажа, иначе утечка хладагента может привести к пожару.

В случае если утечка хладагента (R600a) произошла, держите зажженные свечи, лампы и другие предметы с открытым пламенем и иные источники воспламенения подальше от холодильника и тщательно проветрите помещение, чтобы избежать риска возникновения пожара и повреждения глаз.

- Не храните в холодильнике предметы, которые обладают легковоспламеняющимся составом (например, спреи и аэрозоли) или взрывчатые вещества.

- Площадь помещения должна быть не менее 1 м^3 на 8 г хладагента (R600a). Количество хладагента в Вашем холодильнике указано на этикетке внутри.

УСТАНОВКА ХОЛОДИЛЬНИКА



Вентиляция холодильника.

В целях повышения эффективности системы охлаждения и сохранения энергии необходимо обеспечивать хорошую вентиляцию вокруг холодильника для отвода тепла. По этой причине, вокруг холодильника должно быть достаточно свободного пространства. Рекомендуется: не менее 75 мм от задней стены, не менее 100 мм до потолка, не менее 100 мм по бокам. Перед холодильником должно быть достаточно пространства для открывания дверцы не менее чем на 145° .

Рисунок-схема рекомендуемого размещения
холодильника DR 235

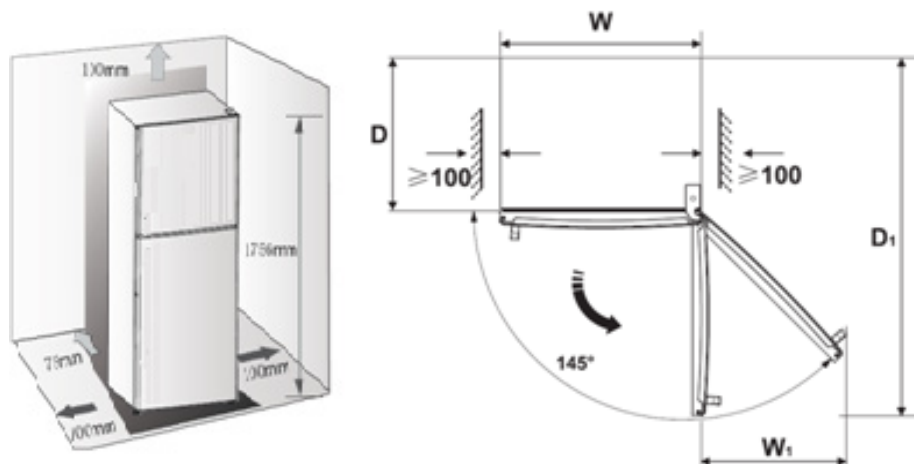
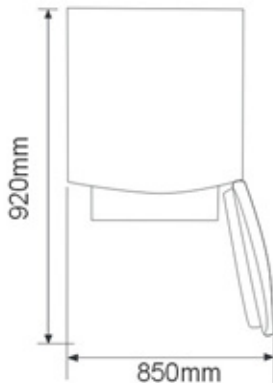


Рисунок-схема рекомендуемого размещения
холодильника DR 180 (S)



ПРИМЕЧАНИЕ:

Данный холодильник выполняет свои функции при условии соблюдения требования климатического класса. Соответствие климатического класса температурным условиям приведены в таблице ниже. Климатический класс Вашего холодильника указан в технических характеристиках в данном Руководстве и на технической этикетке на холодильнике

Климатический класс	Температура окружающей среды
SN	от +10°C до +32°C
N	от +16°C до +32°C
ST	от +16°C до +38°C
T	от +10°C до +43°C

- Устанавливайте Ваш холодильник в сухом месте подальше от источников большой влажности.

- Размещайте холодильник вдали от прямых солнечных лучей, дождя или снега. Также устанавливайте холодильник на расстоянии от источников тепла, таких как печи/плиты, радиаторы отопления, камины или обогреватели.

- В случае установки холодильника в углу, между боковой стенкой холодильника со стороны дверных петель и стеной должно оставаться расстояние, достаточное для свободного открывания двери холодильника.

- Холодильник не предназначен для эксплуатации в гаражах или на открытых площадках. Не накрывайте холодильник.

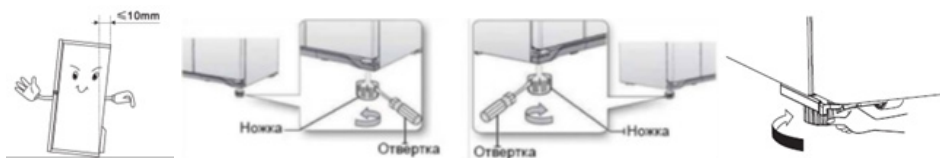


Выравнивание холодильника

Выравнивание прибора необходимо для устранения вибрации. Если уровень холодильника не отрегулирован должным образом во время установки, двери могут неплотно закрываться, что может привести к проблемам с охлаждением, замораживанием, поддержанием уровня влажности.

Рекомендуем Вам выравнивать следующим образом:

1. Подкатите холодильник на место установки.
2. Откручивайте регулируемые ножки до момента касания их с полом.
3. Отклоните холодильник назад на 10 мм или 0,5°, сделав 1-2 дополнительных оборота регулируемых ножек. Это позволит дверям холодильника возвращаться в закрытое положение.
4. При необходимости передвиньте холодильник.



В зависимости от модели Вам может понадобиться отвертка.

Не забудьте подкрутить ножки обратно, чтобы его можно было беспрепятственно перекатить. Выполните снова вышеуказанные действия по установке при перемещении холодильника на новое место.

Внимание! Колесики, не предназначены для передвижения холодильника влево или вправо, и должны использоваться только для передвижения вперед-назад.

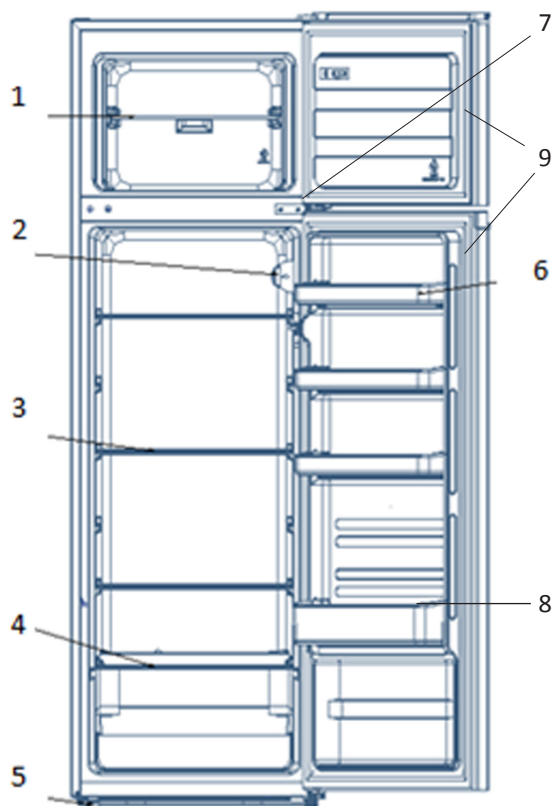
В зависимости от модели Вашего холодильника, в комплект поставки входят различные пластмассовые и стеклянные полки для хранения продуктов. Одна из стеклянных полок должна быть установлена над контейнером для овощей. Остальные устанавливаются по Вашему усмотрению.

После установки

После установки холодильника, необходимо тщательно его протереть перед использованием. Рекомендации по уходу за холодильником указаны в главе «Уборка и уход».

ОПИСАНИЕ ХОЛОДИЛЬНИКА

DR 240



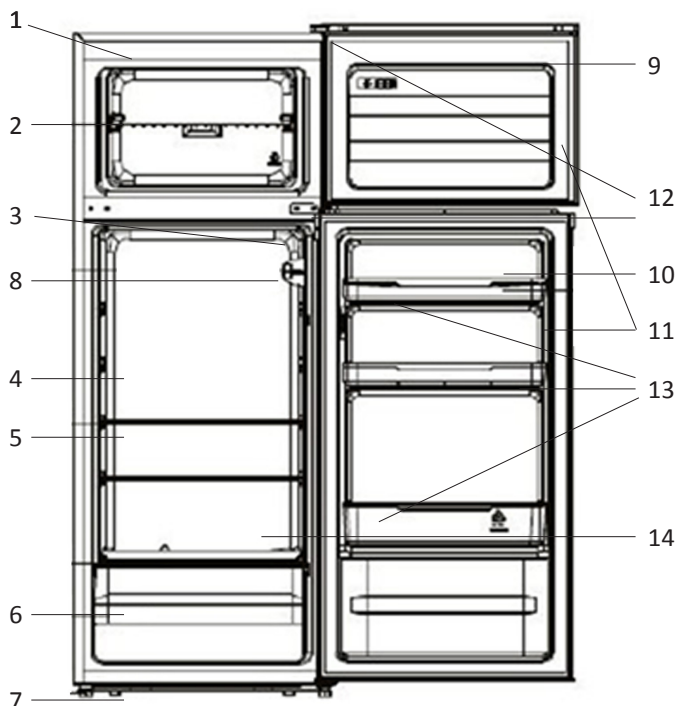
1. Полка в морозильной камере
2. Термостат*
3. Полка стеклянная в холодильной камере
4. Ящик (контейнер выдвижной) для фруктов и овощей в холодильной камере

5. Ножки регулируемые
6. Полки (лоток) дверные навесные
7. Петли/шарниры дверные
8. Техническая этикетка* (не удалять)
9. Уплотнитель дверной

Примечание: Благодаря постоянной модификации наших холодильников, Ваш холодильник может незначительно отличаться от описания в данной инструкции по эксплуатации, но его функции и правила эксплуатации остаются прежними.

ОПИСАНИЕ ХОЛОДИЛЬНИКА

DR 235



1. Морозильная камера (м.к.)
2. Полка в м.к.
3. Термостат
4. Холодильная камера (х.к.)
5. Полка стеклянная в х.к.
6. Ящик (контейнер) выдвижной для фруктов и овощей в х.к.
7. Ножки регулируемые
8. Лампа подсветки

9. Дверь морозильной камеры
10. Дверь холодильной камеры
11. Уплотнитель дверной (съемный)
12. Петли/шарниры дверные
13. Полки (лоток) дверные навесные
14. Техническая этикетка* (не удалять).

**Размещение может варьироваться в зависимости от модели. Обычно расположена в холодильном отделении на внутренней стенке слева или справа и/или на задней стенке холодильника.*

ОПИСАНИЕ ХОЛОДИЛЬНИКА

DR 195

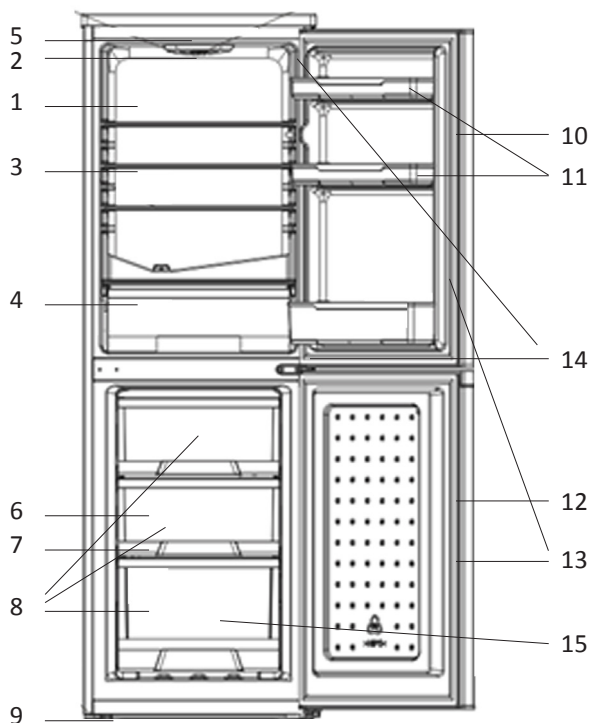


- | | |
|---|--|
| 1. Холодильная камера (х.к.) | навесные в х.к. |
| 2. Дверь х.к. | 9. Морозильная камера (м.к.) |
| 3. Уплотнитель дверной (съемный) | 10. Дверь м.к. |
| 4. Лампа подсветки | 11. Полка в м.к. |
| 5. Термостат* | 12. Ящик (контейнер) выдвигной для фруктов и овощей в м.к. |
| 6. Полка стеклянная в х.к. | 13. Ножки регулируемые |
| 7. Ящик (контейнер) выдвигной для фруктов и овощей в х.к. | 14. Петли/шарниры дверные |
| 8. Полки (лоток) дверные | 15. Техническая этикетка* (не удалять). |

Примечание: Благодаря постоянной модификации наших холодильников, Ваш холодильник может незначительно отличаться от описания в данной инструкции по эксплуатации, но его функции и правила эксплуатации остаются прежними.

ОПИСАНИЕ ХОЛОДИЛЬНИКА

DR 180 (S)



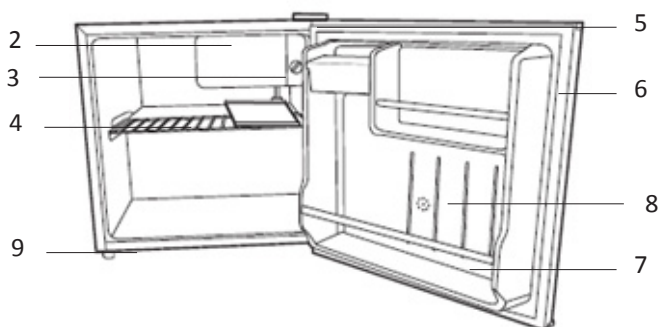
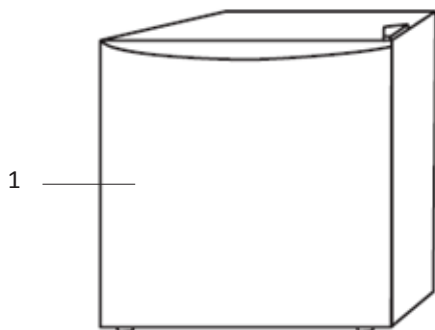
1. Холодильная камера (х.к.)
2. Лампа подсветки
3. Полка стеклянная в х.к.
4. Ящик (контейнер) выдвижной для фруктов и овощей в х.к.
5. Термостат
6. Морозильная камера (м.к.)
7. Полка в м.к.
8. Ящик (контейнер) выдвижной для фруктов и овощей в м.к.

9. Ножки регулируемые
10. Дверь холодильной камеры
11. Полки (лоток) дверные навесные
12. Дверь морозильной камеры
13. Уплотнитель дверной (съемный)
14. Петли/шарниры дверные
15. Техническая этикетка* (не удалять).

ПРИМЕЧАНИЕ: Благодаря постоянной модификации наших холодильников, Ваш холодильник может незначительно отличаться от описания в данной инструкции по эксплуатации, но его функции и правила эксплуатации остаются прежними.

ОПИСАНИЕ ХОЛОДИЛЬНИКА

DR 51

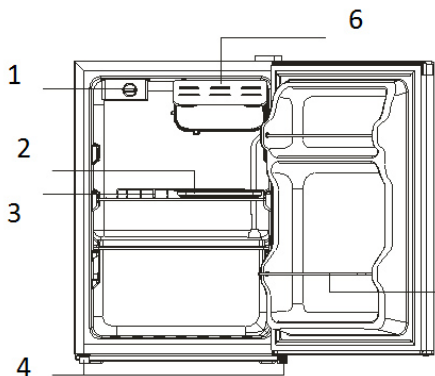


1. Корпус/шкаф холодильника
2. Морозильная камера
3. Термостат
4. Полка в холодильной камере
5. Петля

6. Резинка уплотнительная
7. Полка дверная
8. Техническая этикетка* (не удалять).
9. Ножки регулируемые

ОПИСАНИЕ ХОЛОДИЛЬНИКА

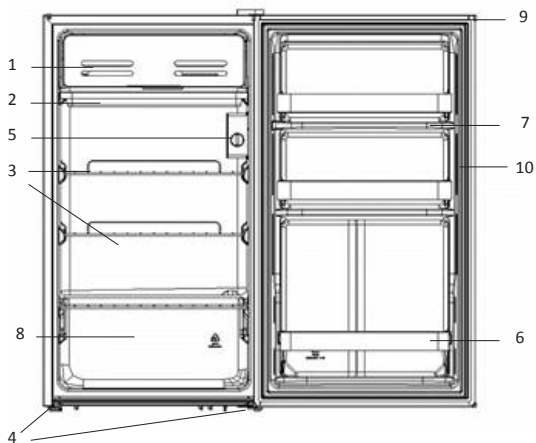
DR 71



1. Термостат
2. Поддон для сбора воды
3. Полка проволочная
4. Ножки регулируемые
5. Стержень/держатель на дверце холодильника
6. Дверь морозильной камеры

ОПИСАНИЕ ХОЛОДИЛЬНИКА

DR 91



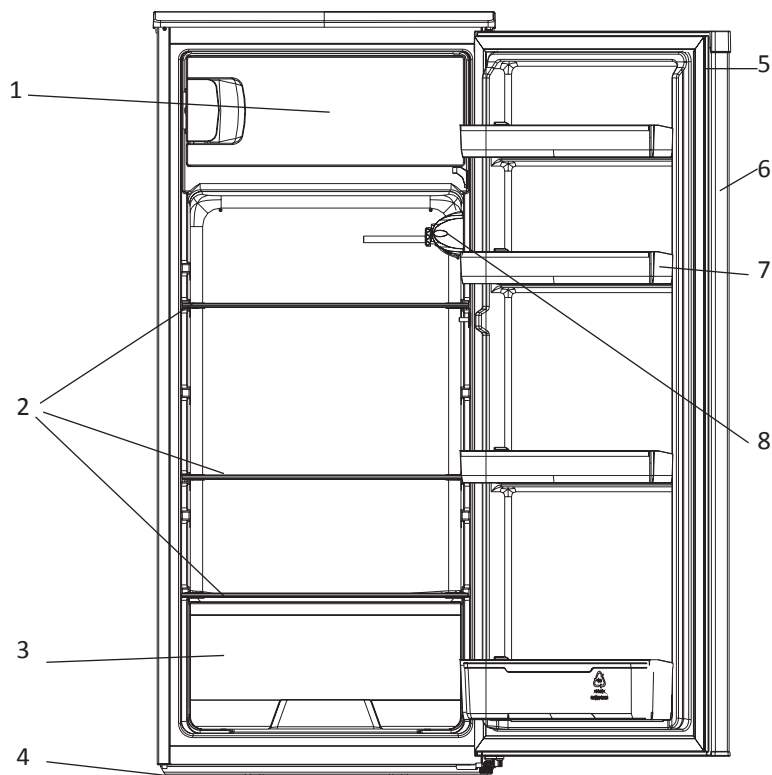
1. Морозильная камера
2. Поддон для воды
3. Полка в холодильной камере
4. Ножки регулируемые
5. Термостат*
6. Полка для бутылок
7. Полка дверная
8. Техническая этикетка* (не удалять).
9. Петли/шарниры дверные
10. Уплотнитель дверной резиновый

*Размещение может варьироваться в зависимости от модели. Обычно расположена в холодильном отделении на внутренней стенке слева или справа и/или на задней стенке холодильника.

Примечание: Благодаря постоянной модификации наших холодильников, Ваш холодильник может незначительно отличаться от описания в данной инструкции по эксплуатации, но его функции и правила эксплуатации остаются прежними.

ОПИСАНИЕ ХОЛОДИЛЬНИКА

DR 019



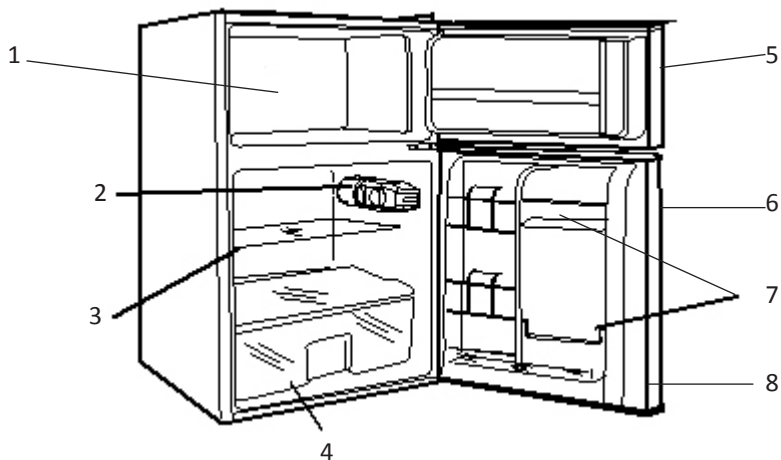
- | | |
|--|----------------------------------|
| 1. НТО (низко-температурное отделение) | 5. Уплотнитель дверной резиновый |
| 2. Полка стеклянная в х.к. | 6. Дверь |
| 3. Ящик выдвигной | 7. Полки дверная навесная |
| 4. Ножки регулируемые | 8. Термостат |

**Размещение может варьироваться в зависимости от модели. Обычно расположена в холодильном отделении на внутренней стенке слева или справа и/или на задней стенке холодильника.*

Примечание: Благодаря постоянной модификации наших холодильников, Ваш холодильник может незначительно отличаться от описания в данной инструкции по эксплуатации, но его функции и правила эксплуатации остаются прежними

ОПИСАНИЕ ХОЛОДИЛЬНИКА

DR 201



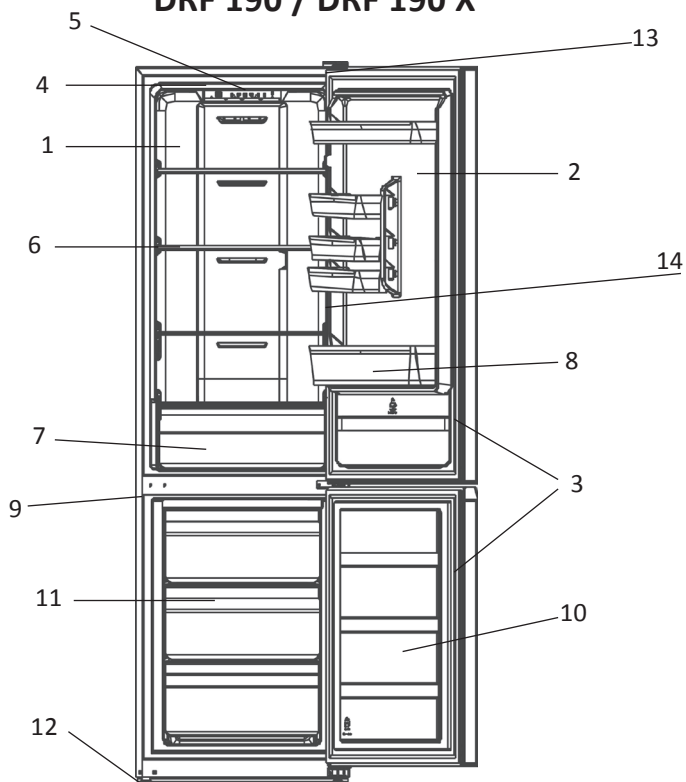
- | | |
|-------------------------------|----------------------------------|
| 1. Морозильная камера | 5. Дверь морозильной камеры |
| 2. Термостат* | 6. Дверь холодильной камеры |
| 3. Полка в холодильной камере | 7. Полки дверная |
| 4. Ящик выдвижной | 8. Уплотнитель дверной резиновый |

**Размещение может варьироваться в зависимости от модели. Обычно расположена в холодильном отделении на внутренней стенке слева или справа и/или на задней стенке холодильника.*

Примечание: Благодаря постоянной модификации наших холодильников, Ваш холодильник может незначительно отличаться от описания в данной инструкции по эксплуатации, но его функции и правила эксплуатации остаются прежними

ОПИСАНИЕ ХОЛОДИЛЬНИКА

DRF 190 / DRF 190 X



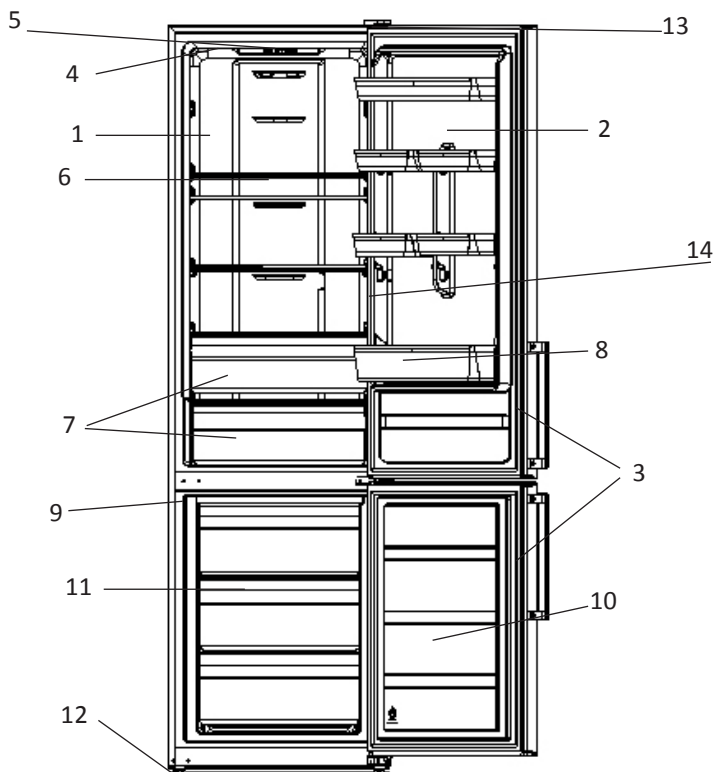
- | | |
|---|--|
| 1. Холодильная камера (х.к.) | 8. Полки (лоток) дверные навесные в х.к. |
| 2. Дверь х.к. | 9. Морозильная камера (м.к.) |
| 3. Уплотнитель дверной (съемный) | 10. Дверь м.к. |
| 4. Лампа подсветки | 11. Полка в м.к. |
| 5. Термостат* | 12. Ножки регулируемые |
| 6. Полка стеклянная в х.к. | 13. Петли/шарниры дверные |
| 7. Ящик (контейнер) выдвижной для фруктов и овощей в х.к. | 14. Техническая этикетка* (не удалять). |

**Размещение может варьироваться в зависимости от модели. Обычно расположена в холодильном отделении на внутренней стенке слева или справа и/или на задней стенке холодильника.*

Примечание: Благодаря постоянной модификации наших холодильников, Ваш холодильник может незначительно отличаться от описания в данной инструкции по эксплуатации, но его функции и правила эксплуатации остаются прежними.

ОПИСАНИЕ ХОЛОДИЛЬНИКА

DRF 200 / DRF 200 X



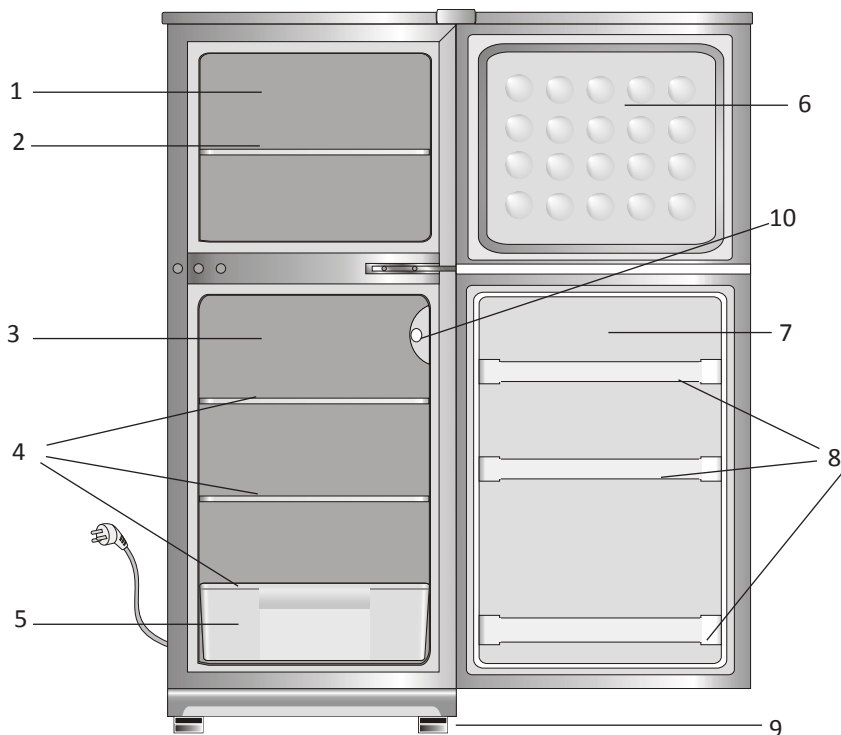
- | | |
|---|--|
| 1. Холодильная камера (х.к.) | 8. Полки (лоток) дверные навесные в х.к. |
| 2. Дверь х.к. | 9. Морозильная камера (м.к.) |
| 3. Уплотнитель дверной (съёмный) | 10. Дверь м.к. |
| 4. Лампа подсветки | 11. Полка в м.к. |
| 5. Термостат* | 12. Ножки регулируемые |
| 6. Полка стеклянная в х.к. | 13. Петли/шарниры дверные |
| 7. Ящик (контейнер) выдвижной для фруктов и овощей в х.к. | 14. Техническая этикетка* (не удалять). |

**Размещение может варьироваться в зависимости от модели. Обычно расположена в холодильном отделении на внутренней стенке слева или справа и/или на задней стенке холодильника.*

Примечание: Благодаря постоянной модификации наших холодильников, Ваш холодильник может незначительно отличаться от описания в данной инструкции по эксплуатации, но его функции и правила эксплуатации остаются прежними.

ОПИСАНИЕ ХОЛОДИЛЬНИКА

DR 221



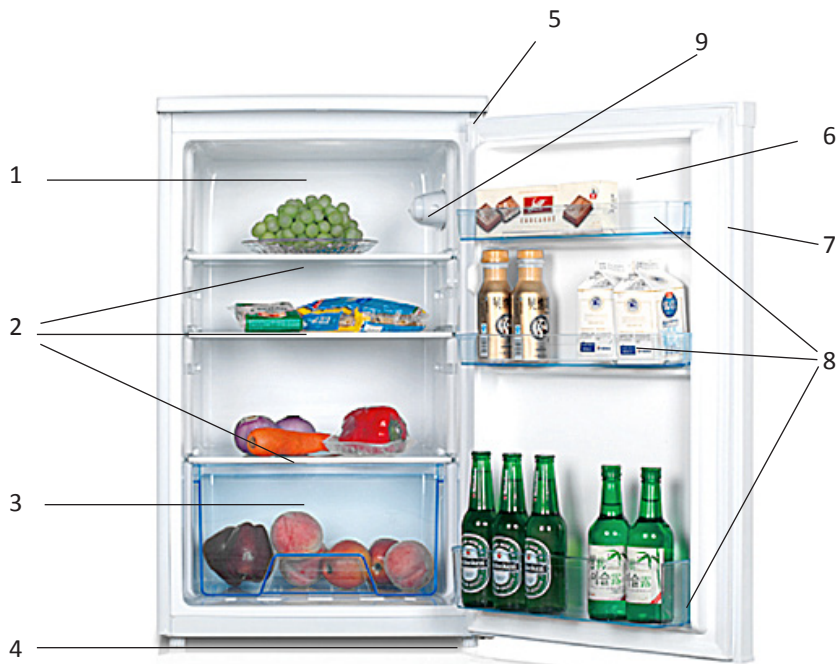
- | | |
|---|--|
| 1. Морозильная камера (м.к.) | 6. Дверь м.к. |
| 2. Полка в м.к. | 7. Дверь х.к. |
| 3. Холодильная камера (х.к.) | 8. Полки (лоток) дверные навесные в х.к. |
| 4. Полка стеклянная в х.к. | 9. Ножки регулируемые |
| 5. Ящик (контейнер) выдвижной для фруктов и овощей в х.к. | 10. Термостат |

**Размещение может варьироваться в зависимости от модели. Обычно расположена в холодильном отделении на внутренней стенке слева или справа и/или на задней стенке холодильника.*

Примечание: Благодаря постоянной модификации наших холодильников, Ваш холодильник может незначительно отличаться от описания в данной инструкции по эксплуатации, но его функции и правила эксплуатации остаются прежними.

ОПИСАНИЕ ХОЛОДИЛЬНИКА

DRS 500



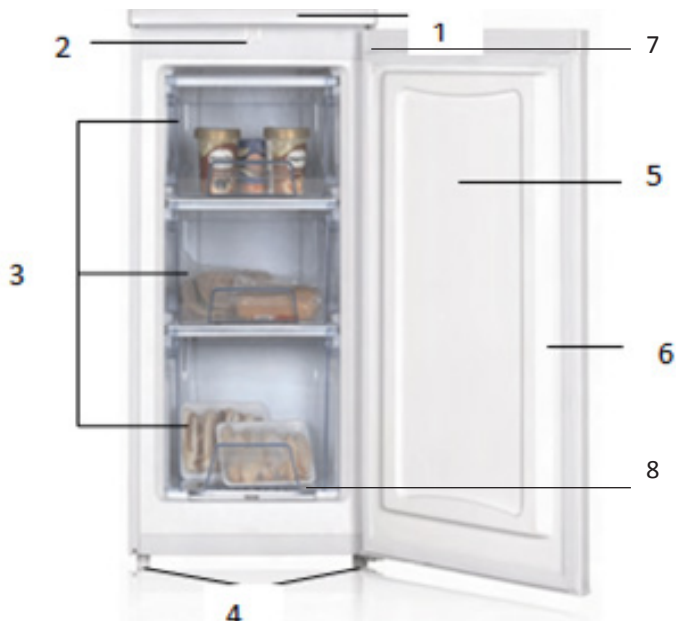
1. Холодильная камера
2. Полки стеклянные
3. Ящик (контейнер) выдвижной
4. Ножки регулируемые
5. Петля дверная

6. Дверь
7. Уплотнитель дверной резиновый
8. Полки дверные
9. Термостат

Примечание: Благодаря постоянной модификации наших холодильников, Ваш холодильник может незначительно отличаться от описания в данной инструкции по эксплуатации, но его функции и правила эксплуатации остаются прежними.

ОПИСАНИЕ МОРОЗИЛЬНИКА

DF 80



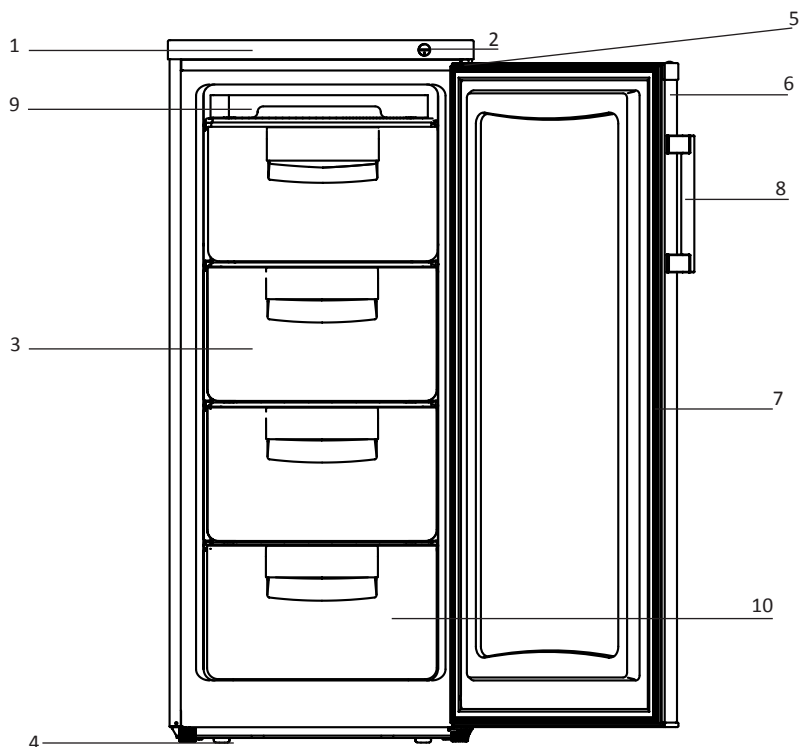
1. Корпус/шкаф морозильника
2. Термостат
3. Ящик (контейнер) выдвигающийся
4. Ножки регулируемые
5. Дверь морозильника

6. Уплотнитель дверной резиновый
7. Петли/шарниры дверные
8. Техническая этикетка* (не удалять).

Примечание: Благодаря постоянной модификации наших холодильников, Ваш холодильник может незначительно отличаться от описания в данной инструкции по эксплуатации, но его функции и правила эксплуатации остаются прежними.

ОПИСАНИЕ МОРОЗИЛЬНИКА

DF 150

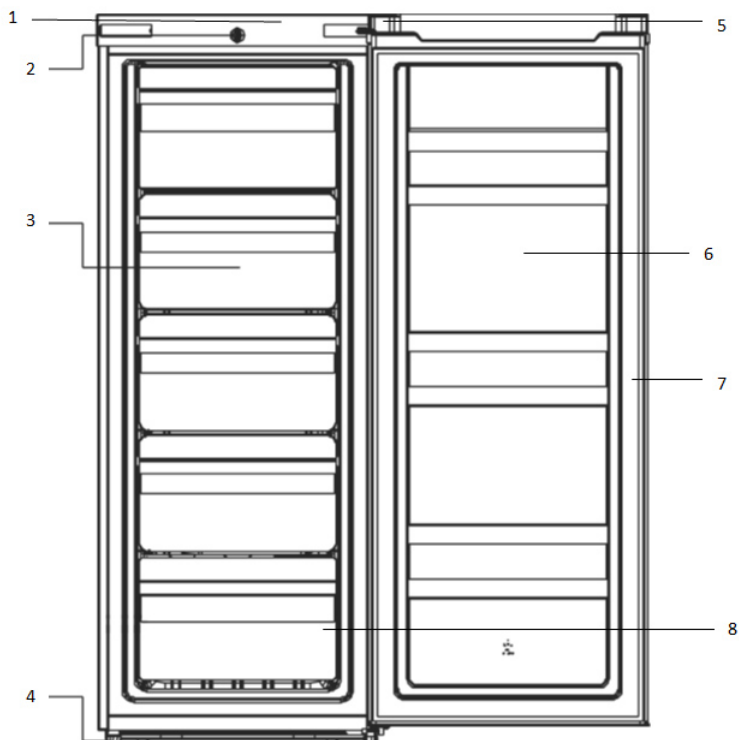


1. Корпус/шкаф морозильника
2. Термостат
3. Ящик (контейнер) выдвижной
4. Ножки регулируемые
5. Петли/шарниры дверные
6. Дверь морозильника
7. Уплотнитель дверной резиновый
8. Ручка
9. Ящик выдвижной (малый)
10. Техническая этикетка* (не удалять)

Примечание: Благодаря постоянной модификации наших холодильников, Ваш холодильник может незначительно отличаться от описания в данной инструкции по эксплуатации, но его функции и правила эксплуатации остаются прежними.

ОПИСАНИЕ МОРОЗИЛЬНИКА

DF 170

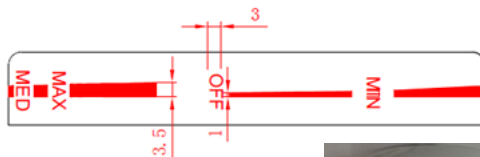
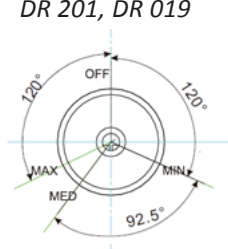


1. Корпус/шкаф морозильника
2. Термостат
3. Ящик (контейнер) выдвижной
4. Ножки регулируемые
5. Петли/шарниры дверные
6. Дверь морозильника
7. Уплотнитель дверной резиновый
8. Техническая этикетка* (не удалять)

Примечание: Благодаря постоянной модификации наших холодильников, Ваш холодильник может незначительно отличаться от описания в данной инструкции по эксплуатации, но его функции и правила эксплуатации остаются прежними.

ЭКСПЛУАТАЦИЯ, ПАНЕЛЬ УПРАВЛЕНИЯ (ТЕРМОСТАТ) И РЕЖИМЫ

Схематичное изображение термостатов в моделях DR 235, DRS 500, DR 201, DR 019



Регулировка термостата в моделях DR 235, DRS 500, DR 201, DR 019

Термостат расположен на правой внутренней стенке холодильной камеры.

ПОЛОЖЕНИЯ:

Off – холодильник выключен

Min - минимальный уровень охлаждения

Med – средний уровень охлаждения

Max – максимальный уровень охлаждения

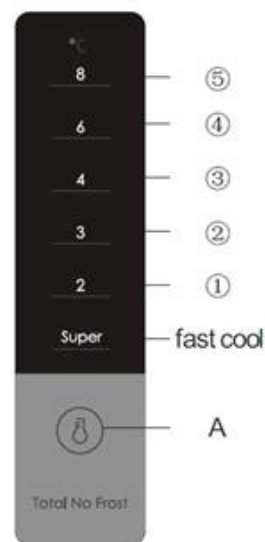
В условиях высокой температуры окружающей среды может потребоваться установить термостат в положение Max. В этом режиме компрессор может непрерывно работать продолжительное время.

Во время первого включения холодильника установите термостат в положение Med. Позвольте холодильнику поработать некоторое время (лучше 24 часа) в холостую, чтобы установилась необходимая температура.

Регулировка сенсорного дисплея в моделях DRF 200 / DRF 200 X

Выбор режима работы холодильного отделения может осуществляться на панели управления снаружи на дверце отделения.

Температура 2°C является относительно низкой, а 8°C – относительно высокой для холодильного отделения. Обычно устанавливается температура 4°C.

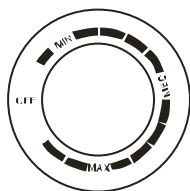


(External display)

При необходимости быстро охладить большое количество одновременно загруженных продуктов можно использовать режим “Быстрого охлаждения”.

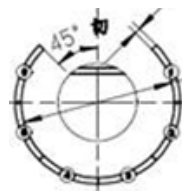
В режиме “Быстрое охлаждение” холодильник работает 2,5 часа, а затем автоматически переключается в предыдущий температурный режим.

*Схематичное изображение сенсорного дисплея
(на примере моделей DRF 200 и DRF 200 X)*



Схематичное изображение термостата (на примере модели DR 71)

У холодильников **DR 51** и **DR 71** термостат также представлен с вышеуказанными режимами.



Схематичное изображение термостата (на примере модели DR 51)

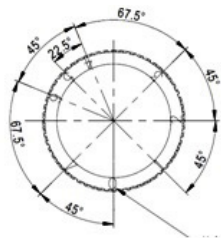
Регулировка термостата в моделях DR 180 (S), DR 221

Температура в холодильнике устанавливается при помощи рычага термостата, расположенного в отделении для компрессора. Для регулирования температуры в холодильнике поворачивайте рычаг вверх или вниз, в соответствии с температурными уровнями «1-7» («1-6» для DR 221).

«1» – минимальный уровень охлаждения.

«7» – максимальный уровень охлаждения («6» для DR 221).

Для обычной эксплуатации установите рычаг посередине между маркировками «1» и «7».

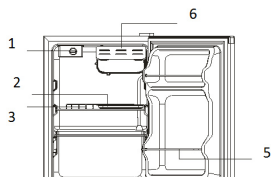


Схематичное изображение термостата в моделях DR 180 (S)

Регулировка термостата в модели DF 80

Терморегулятор морозильника имеет четыре температурных режима работы:

- «1» - минимальный уровень охлаждения.
- «2», «3» - средние уровни охлаждения.
- «4» - максимальный уровень охлаждения.

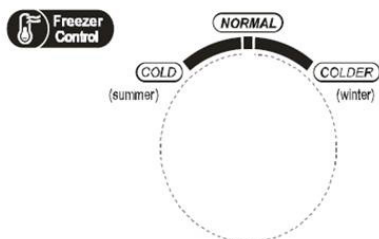


Схематичное изображение термостата (на примере модели DF 80)

Вы можете отрегулировать температуру в морозильнике в соответствии с внешними условиями и Вашими потребностями. При установке термостата (терморегулятора) в средний режим (уровень) охлаждения в морозильнике будет достигнута оптимальная температура. Данный режим рекомендован заводом-производителем для хранения замороженных продуктов.

Напоминаем Вам, что перед первым включением, морозильнику необходимо простоять с открытыми дверями не менее 1 часа, чтобы он проветрился и просох.

Регулировка термостата в моделях DRF 190 и DRF 190 X



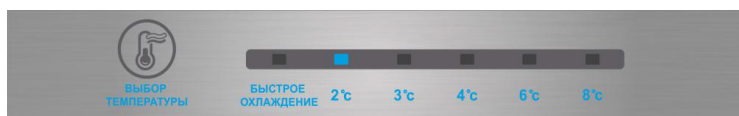
- Freezer Control
- Cold (summer)
- NORMAL
- COLDER (winter)

Схематичное изображение термостата (на примере моделей DRF 190 и DRF 190 X)

Более низкая температура соответствует положению регулятора “COLDER”, а более высокая - “COLD”. Обычно регулятор устанавливается в положение “NORMAL”.

Летом при высокой температуре окружающей среды рекомендуется устанавливать регулятор в положение между “NORMAL” и “COLD” (крайнее положение “COLD” соответствует внешней температуре 35°C и выше).

Зимой при низкой температуре окружающей среды рекомендуется устанавливать регулятор в положение между “NORMAL” и “COLDER” (крайнее положение “COLDER” соответствует внешней температуре 10°C и ниже).



Выбор режима работы холодильного отделения может осуществляться на панели управления внутри холодильника.

Температура 2°C является относительно низкой, а 8°C – относительно высокой для холодильного отделения. Обычно устанавливается температура 4°C.

При необходимости быстро охладить большое количество одновременно загруженных продуктов можно использовать режим “Быстрого охлаждения”.

В режиме “Быстрое охлаждение” холодильник работает 2,5 часа, а затем автоматически переключается в предыдущий температурный режим.

Регулировка термостата в моделях DF 150 и DF 170.

- Регулятор температуры расположен:

в DF 150 - на передней панели сервировочной плоскости, справа;

в DF 170 - вверху морозильного шкафа, посередине.

Положение регулятора “**Min**” соответствует слабому уровню охлаждения.

Положение регулятора “**Med**” соответствует среднему уровню охлаждения и подходит для большинства потребностей.

Положение регулятора **“Max”** соответствует сильному уровню охлаждения.

- Летом при высокой температуре окружающей среды может понадобиться установить регулятор в положение **“Max”**. При этом для поддержания в морозильнике нужной температуры компрессор будет работать длительное время.
- При первом включении морозильника установите регулятор в среднее положение. Рекомендуется выждать 24 часа перед загрузкой продуктов.

Хранение свежих пищевых продуктов

Для хранения свежих пищевых продуктов оберните их в пищевую пленку или положите в герметичный контейнер. Это поможет предотвратить появление запахов пищи в холодильнике, а также смешение разных запахов.

Фрукты - вымойте и высушите, храните в холодильнике в пластиковом пакете или контейнере.

Зелень - снимите упаковку, удалите поврежденные и высохшие участки, вымойте в холодной воде и высушите. Храните в холодильнике в пластиковом пакете или контейнере.

Рыба - используйте свежую рыбу в день покупки.

Мясо - храните мясо в оригинальной упаковке, если она герметична. При необходимости заверните мясо в пищевую пленку.

Остатки пищевых продуктов - заверните остатки в пищевую пленку или фольгу, или положите в герметичный пластиковый контейнер.

Хранение замороженной продукции

Во время первого включения холодильника или после размораживания установите рычаг термостата в положение **«7»** и оставьте в таком положении на 2 часа, чтоб в холодильнике установилась необходимая температура.

Во избежание размораживания кладите замороженные продукты в морозильник как можно быстрее после покупки.

Соблюдайте рекомендации по хранению продуктов, указанные на упаковке производителем.

Следите, чтоб выдвижные ящики не повредили трубки охлаждающей системы.

Размораживание

Холодильная камера – размораживание производится автоматически термостатом, талая вода стекает в поддон, где автоматически испаряется.

Морозильная камера – размораживание производится вручную. Установите рычаг термостата в положение «0» и оставьте дверцу морозильной камеры открытой. Удалите из морозильной камеры все продукты, форму для льда и полочки. Удалите талую воду из камеры, вытрите стенки насухо. По окончании размораживания переведите рычаг термостата в изначальное положение.

Внимание! Во избежание повреждения системы охлаждения и стенок морозильной камеры не используйте для удаления инея и льда острые предметы.

Внимание! Устанавливая температуру, Вы устанавливаете среднюю температуру для всего холодильника. Температура внутри каждого отделения может отличаться от значений температуры отображающихся на дисплее, термостате (в зависимости от модели), в зависимости от того, сколько продуктов и где именно в холодильнике они размещены. Температура окружающей среды может также повлиять на фактическую температуру внутри холодильника.

Использование холодильной камеры

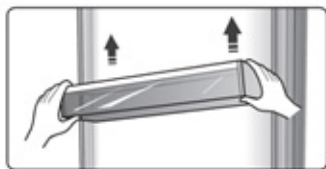
Холодильная камера подходит для хранения/охлаждения овощей и фруктов. Рекомендуется хранить продукты питания в упакованном виде во избежание появления подтеков и запахов, которые могут повлиять на другие продукты.

Внимание! Никогда не закрывайте двери холодильника при выдвинутых ящиках и полках, это может привести к повреждению их и самого холодильника.

Полки стеклянные и дверные полки/лотки

Холодильное отделение оснащено 3 стеклянными полками и несколькими (3, но в зависимости от комплектации) разного размера дверными полками.

Полки подходят для хранения яиц, упакованных продуктов питания, напитков в банках и бутылках и т.д. Не помещайте слишком много тяжелых продуктов на данные полки.



Дверная полка может быть размещена на разной высоте на Ваше усмотрение. Пожалуйста, очистите полку от продуктов, прежде чем будете менять ее расположение.

- Снимая полку с ее места, легко подайте полку вперед и снимите с направляющих.

- Ставя полку на место, убедитесь, что нет никаких препятствий.

- Стеклянные полки могут размещаться на разной высоте.

Ящики/контейнеры для овощей и фруктов

Данные ящики (или ящик, в зависимости от комплектации) расположены внизу холодильного отделения и предназначены для хранения/охлаждения овощей и фруктов. Пожалуйста, при вынимании ящика, не забывайте предварительно убрать продукты из него.



Полки в холодильной камере

В холодильной камере есть полки, которые, при необходимости, можно извлечь и очистить.



Использование морозильной камеры

Морозильная камера предназначена для продуктов, которые необходимо хранить в замороженном состоянии, таких как мясо, мороженое и т.д.

Внимание!

- Никогда не закрывайте дверь морозильной камеры при выдвинутых полках, ящиках, монтажных кронштейнов (скоб), лотков для льда, и/или телескопических направляющих. Это может привести к повреждению как их самих, так и холодильника.

- Не размещайте газированные или шипучие напитки в морозильной камере, так как это может привести к росту давления в емкости, и как следствие взрыву самой емкости и повреждению холодильника.

ПЕРЕВЕШИВАНИЕ ДВЕРИ

При необходимости можно изменить стороны открывания двери с правой (согласно поставке) на левую.

Внимание! Холодильник должен быть отключен от сети во время перевешивания двери.

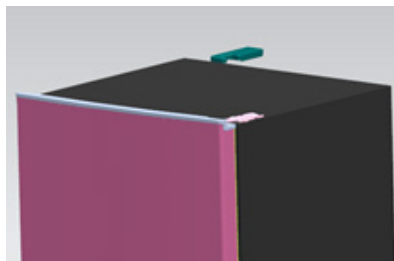
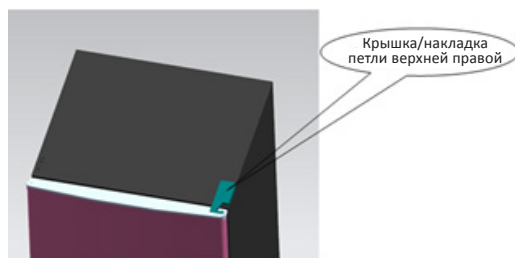
Для выполнения данной операции Вам могут понадобиться следующие инструменты:

	
Гаечный торцевой ключ 8мм	Отвертка крестообразная
	
Отвертка прямая (плоская)	Ключ гаечный 8мм

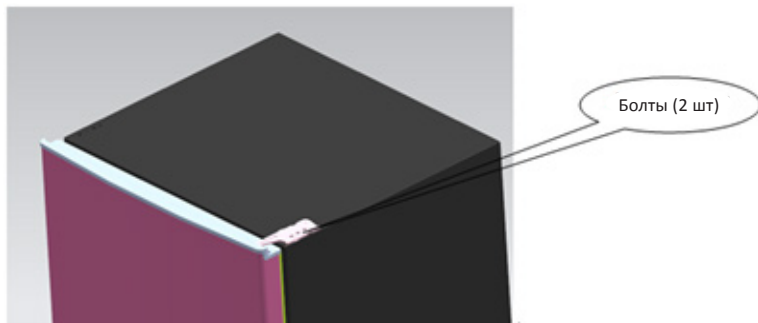
ПРИМЕЧАНИЕ: Прежде чем Вы положите холодильник на заднюю панель, чтобы обеспечить себе доступ к его нижней части, убедитесь, чтобы холодильник был помещен на упаковочный пенопласт или похожий материал, чтобы избежать механических повреждений.

Необходимо произвести следующие операции для перевешивания двери на примере модели DR 235:

1. Снимите крышку/накладку петли.



2. Выкрутите болты с помощью крестообразной отвертки.

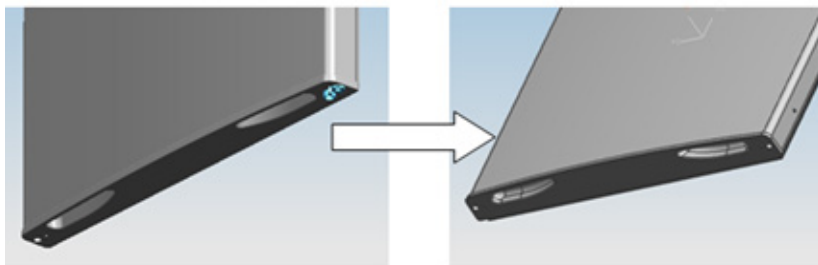


3. Снимите и переверните шарнир верхний, верхний дверной стопор и втулку на другую сторону.

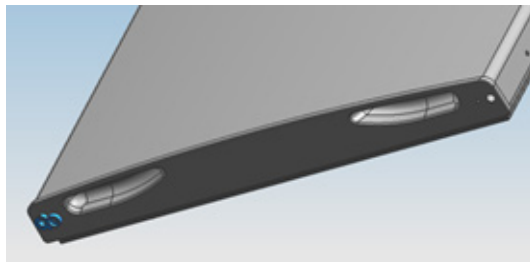
А. Снимите гайку с втулкой. Снимите шайбу, затем переставьте шарниры на другую сторону и зафиксируйте.



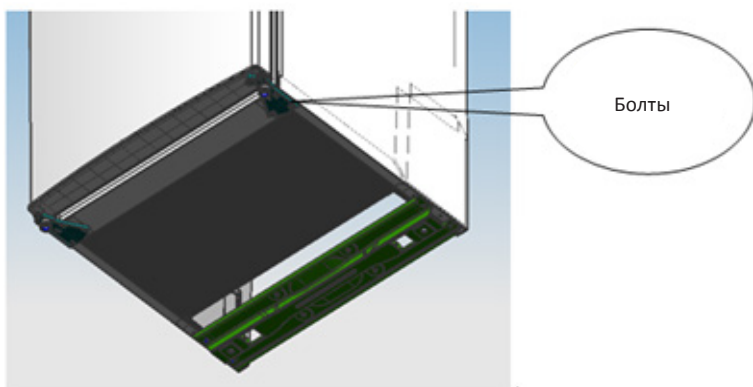
В. Снимите/переместите дверной стопор.



С. Вынимая второй дверной стопор вместе с гайкой фиксирующим его к двери.

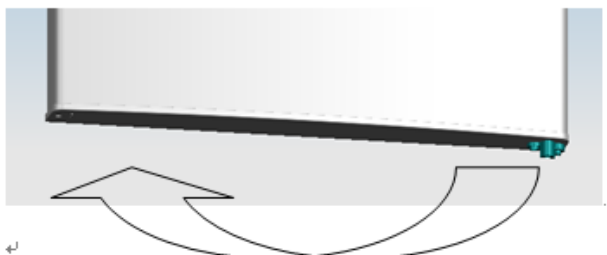


4. Открутите болты, фиксирующие нижнюю петлю с помощью крестообразной отвертки.

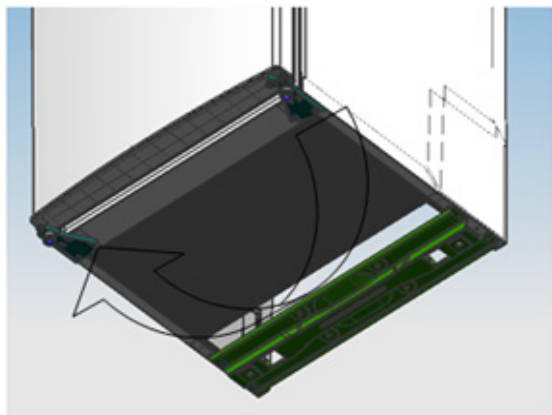


ПРИМЕЧАНИЕ: Не наклоняйте холодильник под углом больше чем 45°.

5. Снимите и переставьте нижнюю втулку и дверной стопор.



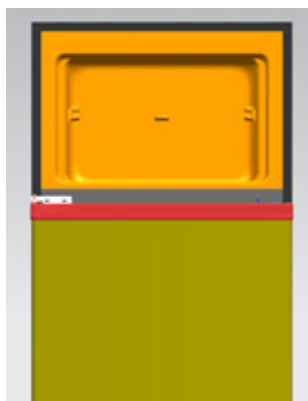
6. Переставьте нижнюю петлю на другую сторону и зафиксируйте болтами.



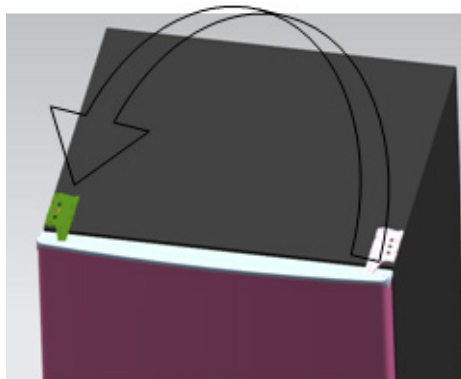
7. Переставьте среднюю петлю как показано на рисунке.



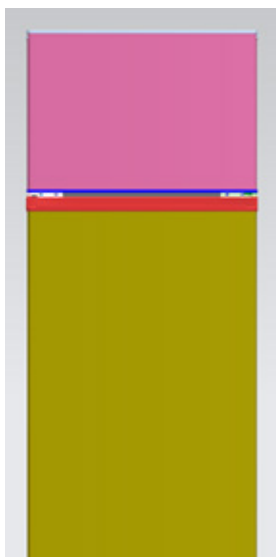
8. Установите нижнюю дверь, зафиксируйте среднюю петлю.



9. Переставьте верхнюю петлю согласно рисунку ниже.



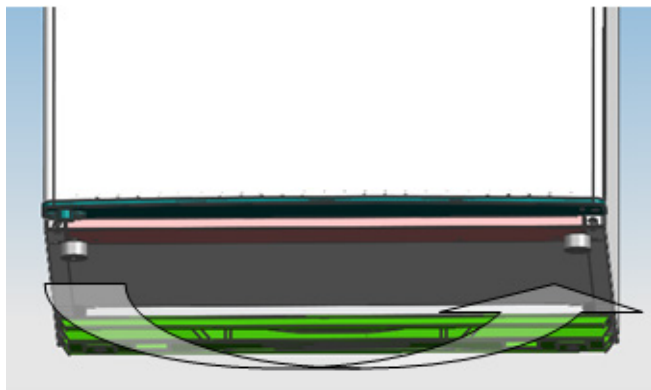
10. Установите/прикрепите верхнюю дверь, зафиксируйте верхнюю петлю и крышку/накладку.



11. Установите четыре гайки/болта, их накладки и два фиксатора на соответствующие позиции.

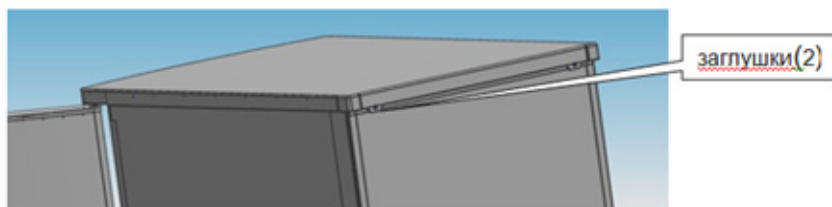
- Отрегулируйте две регулируемые ножки по высоте в самом максимальном положении.

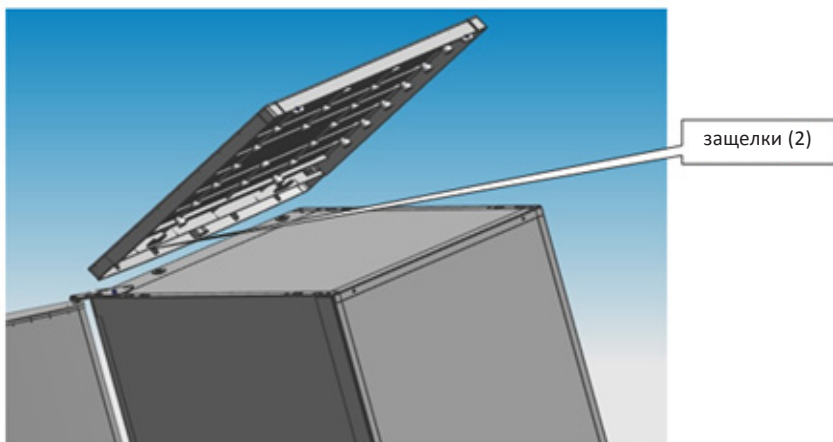
- При выполнении вышеописанных действий мы Вам рекомендуем обратиться за помощью.



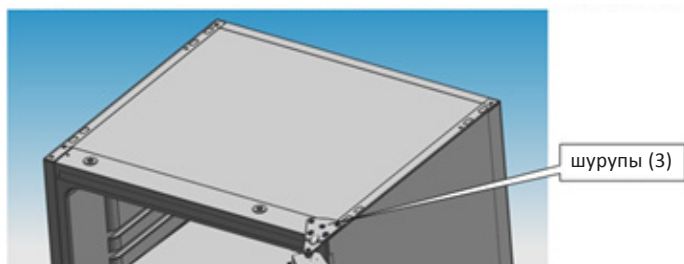
Необходимо произвести следующие операции для перевешивания двери (модель DR 180 (S)):

1. Используя плоскую отвертку, снимите 4 заглушки с шурупов. Открутите шурупы крестовой отверткой. Подденьте крышку холодильника плоской отверткой, чтоб разъединить защелки.



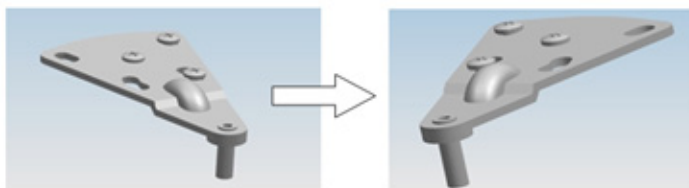


2. Крестовой отверткой открутите шурупы, фиксирующие верхнюю петлю двери.

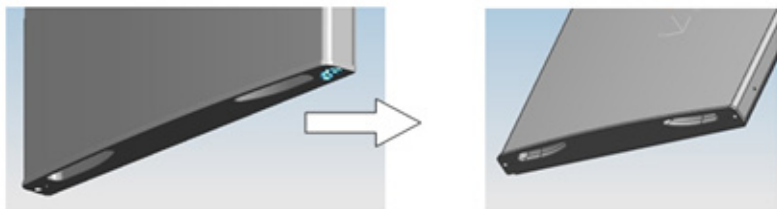


3. Переставьте на другую сторону двери петлю, ограничитель хода и подшипниковую втулку.

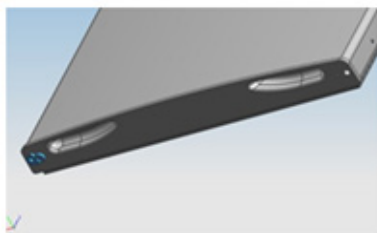
А. Открутите гайку, снимите шайбу, затем переставьте винты на другую сторону и зафиксируйте.



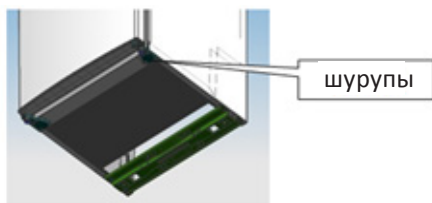
В. Снимите ограничитель хода (стопор).



С. Установите ограничитель хода с другой стороны, зафиксируйте его на двери.



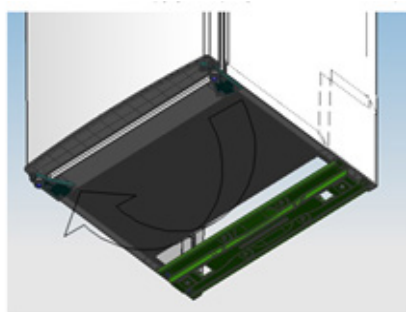
4. Используя крестовую отвертку, открутите шурупы, фиксирующие нижнюю дверную петлю. Внимание: не наклоняйте холодильник более чем на 45°.



5. Поставьте на другую сторону двери подшипниковую втулку и ограничитель хода нижней двери.



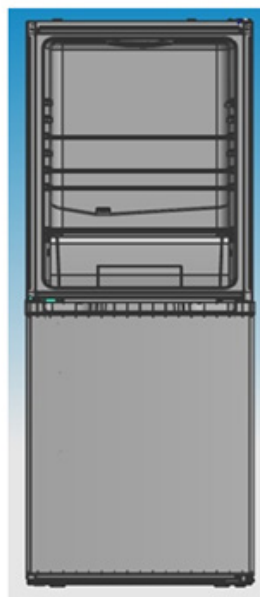
6. Поставьте на другую сторону нижнюю петлю и зафиксируйте.



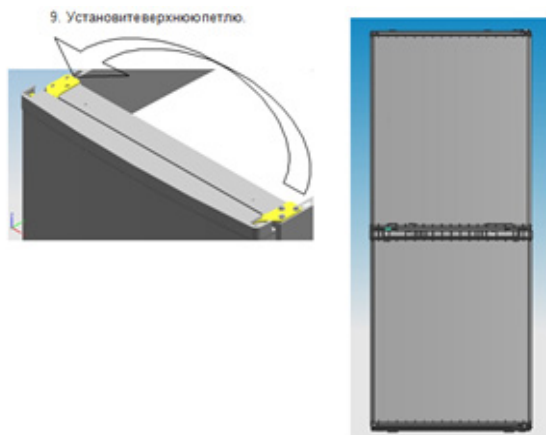
7. Переставьте на другую сторону среднюю петлю.



8. Установите в правильном положении нижнюю дверь, закрепите среднюю петлю.



9. Установите верхнюю петлю.



10. Установите верхнюю дверь в правильном положении, зафиксируйте петлю, установите крышку.

11. Установите 4 заглушки и 2 защелки на соответствующие места.

- Убедитесь в том, что устройство выключено, и что внутри пусто.
- Выкрутите регулируемые ножки на максимальную длину.

12. Переставьте выравнитель на другую сторону, отрегулируйте его так, чтобы холодильник стоял по уровню.

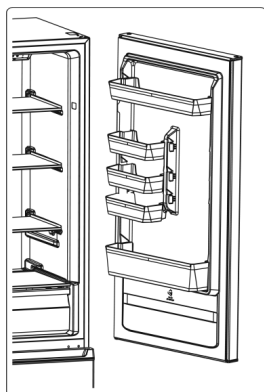


Необходимо произвести следующие операции для перевешивания двери на примере моделей DRF 190 и DRF 190 X.

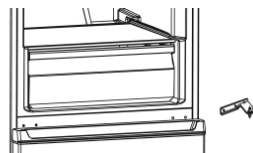
1. Изменение направления открывания двери



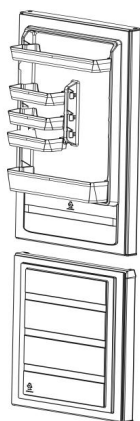
1. Снимите защитную крышку. Снимите верхнюю петлю.



2. Снимите дверь холодильного отделения.



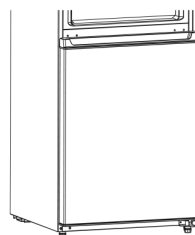
3. Снимите среднюю петлю.



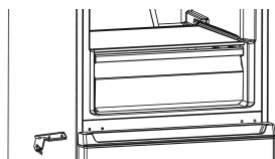
4. Снимите дверь морозильного отделения.



5. Снимите нижнюю петлю и установите ее в левой части корпуса.



6. Установите дверь морозильного отделения.



7. Установите среднюю петлю в левой части корпуса.

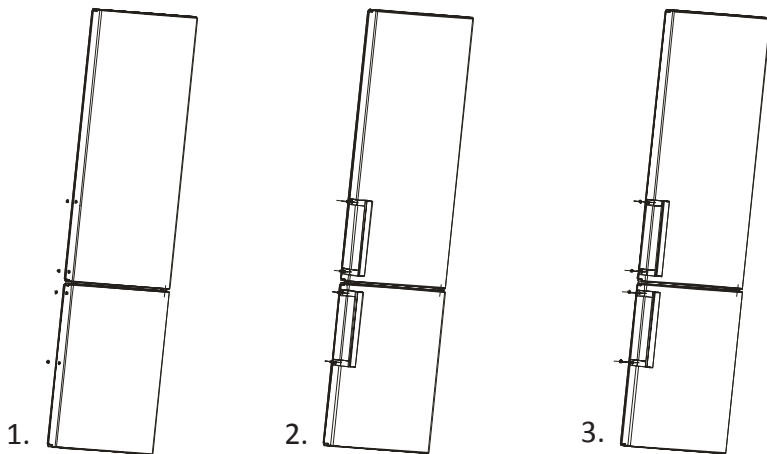
8. Установите дверь холодильного отделения.

9. Установите верхнюю петлю и защитную крышку в левой части корпуса.



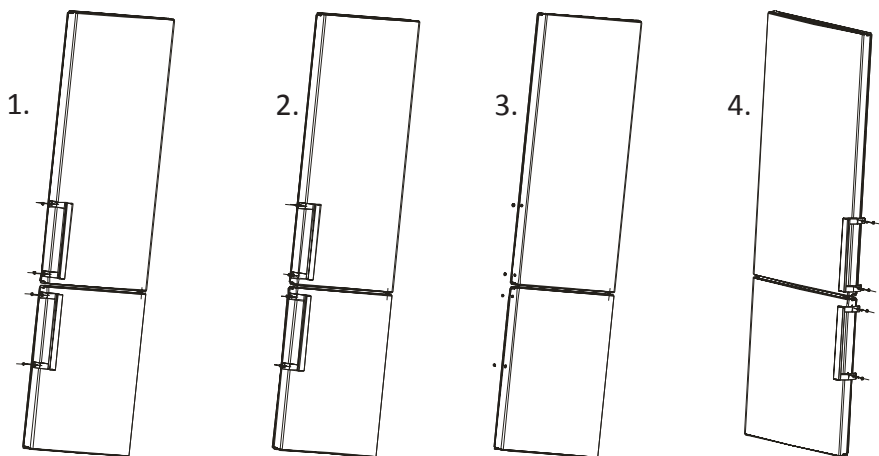
2. Установка ручек

1. Удалите защитные колпачки
2. Установите ручки и закрепите их винтами.
3. Закройте колпачками шляпки винтов.



3. Смена расположения при изменении направления открывания двери

1. Удалите защитные колпачки
2. Выверните винты и снимите ручки.
3. Закройте отверстия колпачками.
4. Установите ручки с другой стороны двери (см. п. 2.3)



ПОЛЕЗНЫЕ СОВЕТЫ И РЕКОМЕНДАЦИИ

Энергосбережение

Для экономии электроэнергии советуем Вам следовать следующим рекомендациям:

- Не держите двери холодильника подолгу открытыми.
- Не размещайте холодильник вблизи источников тепла (прямые солнечные лучи, плиты, радиаторы и т.д.).
- Не устанавливайте температуру ниже (холоднее), чем Вам на самом деле необходимо.
- Не размещайте в холодильнике недавно приготовленные (теплые) продукты питания.
- Устанавливайте холодильник в хорошо вентилируемых помещениях.

Охлаждение свежих продуктов

- Не ставьте в холодильник горячие продукты, так как температура внутри холодильника резко повышается, - это приводит к более интенсивной работе компрессора, и как следствие повышению энергопотребления.
- Закрывайте или упаковывайте продукты, имеющие сильный и/или резкий запах.
- Размещайте продукты внутри холодильника таким образом, чтобы не нарушать циркуляцию воздуха.

Охлаждение продуктов

- Мясо (все виды) завернуть в полиэтилен (пластиковый пакет) и поместить на стеклянную полку над ящиком для овощей. Всегда следуйте рекомендациям производителя касательно срока хранения продуктов.
- Готовая еда, холодная еда должна быть закрыта и может быть размещена на любой полке.
- Фрукты и овощи должны храниться в специальных ящиках.
- Масло и сыр должны быть завернуты в полиэтилен (пластиковый пакет).

- Бутылки с молоком должны быть с крышкой и храниться на дверных полках.

Замораживание

- При первом (или после долго перерыва) запуске, дайте холодильнику проработать не менее 2 часов на максимальных настройках перед загрузкой продуктов в него.
- Рекомендуется делить продукты на небольшие порции/части, что позволит им быстро и полностью замораживаться, а также быстро порционно размораживаться.
- Храните продукты в герметичной (воздухонепроницаемой) алюминиевой упаковке или полиэтиленовой пищевой пленке.
- Не позволяйте свежим не замороженным продуктам касаться уже замороженных, чтобы избежать нагрева (повышение температуры) последних.
- Будьте осторожны с замороженными продуктами: соприкосновение открытых кожных покровов с сильно замороженными продуктам может привести к ожогу холодом.
- Рекомендуется указывать даты на продуктах, чтобы отслеживать время хранения.

Хранение замороженных продуктов

- Убедитесь, что замороженные продукты правильно хранились продавцом.
- Размороженные продукты быстро портятся, и не рекомендуется замораживать их повторно. Не превышайте срок хранения указанный производителем продуктов.

ВЫКЛЮЧЕНИЕ ХОЛОДИЛЬНИКА

При выключении холодильника на продолжительный срок, необходимо выполнить следующие действия:

1. Извлеките все продукты.
2. Отключите прибор от сети.
3. Тщательно протрите холодильник изнутри.
4. Убедитесь, что двери зафиксированы в полуоткрытом состоянии, чтобы не препятствовать циркуляции воздуха.

ЧИСТКА И УХОД

По гигиеническим соображениям, рекомендуется чистить холодильник не менее 1 раза в 2 месяца.

Внимание! Холодильник должен быть отключен от сети перед началом и вовремя чистки, иначе возникает опасность поражения электрическим током!

Внешняя очистка

Для поддержания хорошего внешнего вида Вашего холодильника, необходимо регулярно чистить его.

- Протирайте цифровой дисплей и/или термостат (в зависимости от модели) и панель управления чистой мягкой тканью.

- Наносите воду на ткань (тряпку), а не на поверхность холодильника.

Это обеспечит равномерное распределение влаги на поверхности.

- Нанесите на двери, ручки и корпус холодильника мягкое моющее средство, а, затем, насухо вытрите мягкой тканью.

Внимание!

- Не используйте острые предметы для уборки, чтобы не поцарапать поверхность холодильника.

- Не используйте растворители, автомобильные моющие средства, отбеливатели, эфирные масла, абразивные чистящие средства или органические растворители, такие как бензол для очистки холодильника. Они могут повредить поверхность холодильника и/или привести к пожару.

Внутренняя очистка

Вы должны чистить холодильник регулярно. Протрите холодильник изнутри слабым раствором бикарбоната соды, а затем смойте теплой водой, используя отжатую губку или тряпку. Протрите насухо все перед помещением полок, ящиков и корзин на место. Тщательно протрите все поверхности и съемные части.

Если слой инея слишком большой, то Вам необходимо выполнить следующие действия:

1. Извлечь все продукты, полки, аксессуары, корзины, отключить холодильник от электросети и оставить двери открытыми. Про-

ветрить помещение, чтобы ускорить процесс размораживания.

2. По завершении размораживания, очистить морозильную камеру согласно рекомендациям приведенным выше.

Внимание! Не используйте острые предметы для удаления инея из морозильной камеры. Только после полного осушения внутренней поверхности морозильной камеры, Вы можете подключить холодильник к сети.

Чистка дверных уплотнителей

Позаботьтесь, чтобы дверные уплотнители всегда были чистыми. Липкие продукты питания и напитки, касаясь уплотнителя, могут затем вызывать прилипание уплотнителя к дверной рамке холодильника и рвать уплотнитель при открытии двери. Протирайте уплотнитель мягким моющим средством и теплой водой, затем насухо вытирайте.

Внимание! Только после того, дверные уплотнители полностью высушены, Вы можете включить холодильник в сеть.

Замена LED-освещения:

Внимание: Пользователь не должен самостоятельно заменять LED-лампочку! Если LED-лампочка повреждена, свяжитесь со специалистами по номеру бесплатной горячей линии и Вам окажут помощь. Для замены LED-лампочки, следует предпринять следующие шаги:

1. Отключите холодильник.
2. Снимите крышку с LED-лампочкой, нажав вверх и от себя.
3. Держите крышку LED-лампочкой одной рукой, а с помощью другой руки нажмите на защелку.
4. Замените LED-лампочку и зафиксируйте ее.

Внимание! Замена лампы неквалифицированным специалистом может привести к травме или серьезной поломке прибора.

Внимание! Транспортировка холодильника должна осуществляться исключительно в вертикальном положении.

ПОИСК И УСТРАНЕНИЕ НЕИСПРАВНОСТЕЙ

Если у Вас возникли проблемы с Вашим холодильником или Вы обеспокоены тем, что холодильник работает неправильно, Вы можете выполнить несколько простых операций, прежде чем обращаться в сервисный центр.

Внимание! Не пытайтесь самостоятельно отремонтировать холодильник. Если Вы не смогли устранить проблему, выполнив нижеуказанные действия, обратитесь к квалифицированному электрику, сервисному менеджеру или в магазин, где был приобретен холодильник.

Проблема	Возможные причины и варианты решений
Устройство не работает правильно	Убедитесь в том, что кабель питания подключен к розетке должным образом.
	Проверьте предохранитель и замените его, если это необходимо.
	Температура окружающей среды слишком низкая. Попробуйте установить температуру ниже (холоднее).
	Это является нормой, если морозильная камера не работает во время автоматической разморозки, или же в течение короткого времени после того, как холодильник включен для защиты компрессора.
Неприятные запахи из холодильника	Возможно необходимо произвести чистку.
	Запахи могут исходить от продуктов, контейнеров, упаковок и т.д.
Шумы из холодильника	Следующие шумы являются нормой: <ul style="list-style-type: none">• Шум работы компрессора.• Шум циркуляции воздуха во время работы небольшого вентилятора в морозильной камере или других частях холодильника.• Булькающий звук похож на кипение воды.• Потрескивание во время автоматического размораживания.• Щелчки перед стартом работы компрессора.

<p>Мотор работающий безостановочно</p>	<p>В следующих случаях, шум работающего мотора является нормой:</p> <ul style="list-style-type: none"> • Температура установлена ниже необходимой. • Большой объем теплых продуктов был недавно помещен в холодильник. • Температура окружающей среды очень высока. • Двери открыты продолжительное время, либо часто открываются. • Первое включение холодильника либо включение после длительного перерыва.
<p>Слой инея наблюдается внутри холодильника</p>	<p>Убедитесь, что продукты не препятствуют циркуляции воздуха. Проконтролируйте, чтобы дверь была плотно закрыта. Для удаления инея, пожалуйста, обратитесь к главе «очистка и уход».</p>
<p>Температура внутри слишком высока</p>	<p>Возможно, Вы оставили двери открытыми надолго, слишком часто открывали двери, что-то мешает дверям закрыться, холодильник установлен без соблюдения необходимой дистанции от стен, электроприборов и т.д.</p>
<p>Температура внутри слишком низкая</p>	<p>Повысьте температуру с помощью термостата.</p>
<p>Двери с трудом закрываются</p>	<p>Проверьте угол наклона холодильника. Фронтальная часть холодильника должна быть не более 10-15 мм выше задней, чтобы дверь возвращалась в закрытое положение.</p>
<p>Вода капает на пол</p>	<p>Сливной поддон не выровнен либо что-то мешает сливу воды по трубке в поддон.</p>
<p>Не работает освещение внутри</p>	<ul style="list-style-type: none"> • LED-лампочка повреждена. Чтобы произвести замену, следуйте рекомендациям главы, посвященной чистке и уходу за холодильником. • Система управления отключила освещение, так как дверь была открыта в течение долгого времени. Снова закройте и откройте дверь для активации функции.

УТИЛИЗАЦИЯ ХОЛОДИЛЬНИКА

Утилизация холодильного прибора производится в соответствии с нормами и правилами, принятыми местной администрацией.



Основные этапы утилизации:

- отсоедините от сети вилку и перережьте сетевой шнур;
- корпус, глухие двери, боковые части оборудования подлежат захоронению на полигонах бытовых и промышленных отходов по правилам и требованиям, установленным местной администрацией;
- сжигание теплоизоляции корпуса, боковых частей категорически запрещается ввиду образования при горении токсичных веществ;
- компрессор, пускозащитное реле, проводка, теплообменники, алюминиевый профиль дверей, вентиляторы могут утилизироваться как лом черных и цветных металлов на предприятиях по переработке металла;
- элементы стеклянной структуры утилизируются на специализированном предприятии по утилизации стекла,
- лампы освещения утилизируются на специализированном предприятии по утилизации люминесцентных ламп.

Правильная утилизация холодильного прибора, после окончания срока службы (эксплуатации), поможет предотвратить потенциально вредное воздействие на окружающую среду и здоровье человека.

Этот холодильный прибор содержит компоненты из горючего материала и не может быть утилизирован с обычным бытовым мусором (отходами). Для получения более подробных сведений об утилизации старого оборудования обратитесь в администрацию города или службу, занимающуюся утилизацией.



ГАРАНТИЙНОЕ ОБСЛУЖИВАНИЕ

УВАЖАЕМЫЙ ПОКУПАТЕЛЬ!

Компания «Интер-Трейд» выражает благодарность за Ваш выбор и, при соблюдении правил эксплуатации, гарантирует высокое качество и безупречное функционирование холодильников NORD. Данное изделие представляет собой технически сложный товар. При бережном и внимательном отношении он будет надёжно служить Вам долгие годы. В ходе эксплуатации не допускайте механических повреждений, попадания внутрь посторонних предметов, жидкостей, насекомых. В течение всего срока службы следите за сохранностью идентификационной наклейки с обозначением наименования модели.

Во избежание возможных недоразумений, сохраняйте в течение срока службы документы, прилагаемые к товару при его продаже (гарантийный талон, товарный и кассовый чеки, накладные, Руководством пользователя и иные документы).

При покупке изделия обязательно проверьте его комплектность и исправность, а также наличие Руководства пользователя и заполненного Гарантийного талона.

Перед началом эксплуатации изделия просим внимательно ознакомиться с Руководством пользователя.

ГАРАНТИЙНЫЙ РЕМОНТ НЕ ОСУЩЕСТВЛЯЕТСЯ В СЛЕДУЮЩИХ СЛУЧАЯХ:

- если изделие использовалось в целях, не соответствующих прямому назначению;
- если неисправность явилась следствием небрежной эксплуатации, неправильной транспортировки или условий хранения, вследствие чего изделие имеет механические повреждения;
- если выход из строя произошел в результате естественного износа комплектующих;
- если имеются повреждения, причиной которых явились попадание внутрь изделия посторонних предметов, жидкости и т.д.;
- если обнаружены доказательства самостоятельного вскрытия изделия или его ремонт вне гарантийного сервисного центра;
- при неисправностях, возникших из-за перегрузки, повлекшей за собой деформацию или выход из строя внутренних механизмов, а также

вследствие скачков или несоответствия напряжения электросети.

- если произошел естественный износ внешнего покрытия, пластиковых и металлических деталей и других материалов, не участвующих в непосредственной механической работе изделия.

СТОИМОСТЬ РЕМОНТА ОПЛАЧИВАЕТСЯ ПОКУПАТЕЛЕМ, ЕСЛИ:

- гарантийный период закончился;
- гарантия не распространяется на данный вид неисправности;
- для определения вида поломки требуется экспертиза, в результате которой доказано, что гарантия не распространяется на данный вид неисправности.

ГОРЯЧАЯ ЛИНИЯ 8-800-700-12-25 (звонок по России бесплатный)

Компания-производитель оставляет за собой право, без предварительного уведомления, вносить изменения в список авторизованных сервисных центров, включая изменения адресов и существующих телефонов.

ЕСЛИ У ВАС ВОЗНИКЛИ ВОПРОСЫ ПО ГАРАНТИЙНОМУ СЕРВИСНОМУ ОБСЛУЖИВАНИЮ, ЛИБО ВЫ ХОТИТЕ ПРИОБРЕСТИ ЗАПЧАСТИ ИЛИ КОМПЛЕКТУЮЩИЕ К ПРОДУКЦИИ NORD, ОБРАЩАЙТЕСЬ В ЛЮБОЙ АВТОРИЗОВАННЫЙ СЕРВИСНЫЙ ЦЕНТР, ИЛИ ПО ЕДИНОМУ ТЕЛЕФОНУ СЕРВИСНОЙ СЛУЖБЫ: 8-800-700-12-25

ПРИ ОБРАЩЕНИИ В СЕРВИСНЫЙ ЦЕНТР, ПОЖАЛУЙСТА, СООБЩИТЕ:

1. Характер неисправности (как можно точнее)
2. Номер модели
3. Серийный номер
4. Имя Покупателя, адрес, номер телефона
5. Дату покупки
6. Удобную дату для визита специалиста.

СРОК СЛУЖБЫ

Срок службы холодильников NORD составляет 5 лет со дня продажи через розничную торговую сеть. В течение этого времени изготови-

тель обеспечивает потребителю возможность использования товара по назначению, а также выпуск и поставку запасных частей в торговые и ремонтные предприятия.

ГАРАНТИЯ

Гарантийный срок – 1 (один) год со дня продажи через розничную торговую сеть, но не более 3-х (трех) лет с даты производства.

Месяц и год изготовления зашифрован в серийном номере и указан на технической этикетке.

Пример расшифровки серийного номера MD-DR-235/1215/P1/S0001, где

DR-235 – наименование модели,

1215 месяц и год производства,

P1 – партия продукции указанного года,

S0001 – идентификационный номер

Производитель: HEFEI HUALING CO., LTD

Адрес: 176 # JINXIU ROAD, ECONOMY AND TECHNOLOGICAL DEVELOPMENT AREA, HEFEI, ANHUI 230601 CHINA

Адрес: NO.88 YULAN ROAD, HIGH-TECH ZONE, HEFEI, ANHUI, CHINA

Адрес: NO.5 XINGGUANG ROAD FOUR ZHUJIANG MANAGEMENT QIANFENG COMMUNITY NANSHA DISTRICT GUANGZHOU, CHINA

Производитель: ХЭФЭЙ ХУАЛИН Ко., ЛТД

Адрес: 176 # ЦЗИНЬСИУ РОУД, ЭКОНОМИ ЭНД ТЕКНОЛОДЖИКАЛ ДЕВЕЛОПМЕНТ ЭРИА, ХЕФЕЙ, АНЬХУЭЙ 230601, КИТАЙ

Адрес: 88 ЮЛАНЬ РОУД, ХАЙ-ТЕК ЗОУН, ХЕФЕЙ, АНЬХУЭЙ, КИТАЙ

Адрес: 5 СИНГУАН РОУД ФОР ЧЖУДЯН МЕНЕДЖМЕНТ ЧЕНЬФЭН КАМЬЮНИТИ НАНЬША ДИСТРИКТ ГУАНЧЖОУ, КИТАЙ

Сделано в Китае

Импортер: ООО «Интер-Трейд»

347800, Россия, Ростовская область, г. Каменск-Шахтинский, ул. Ворошилова, 152

Тел/факс: +7(86365) 4-05-05 e-mail: info@diorit.ru

www.nord-inter.ru

По коммерческим вопросам, а также по вопросам, связанным с сотрудничеством по программе NORD, звоните по тел.:+7(86365) 4-05-05.



Гарантийный талон

Талон действителен при наличии всех штампов и отметок

Модель №: _____

Дата приобретения: _____

Серийный номер: _____

ФИО и телефон покупателя: _____

Наименование и юридический адрес организации: _____

Подпись продавца: _____

Печать продающей организации: _____

Данные отрывные купоны заполняются представителем сервисного центра производящего ремонт изделия. После ремонта данный гарантийный талон (за исключением заполненного отрывного купона) должен быть возвращен Владельцу.

Купон №1

Модель _____

Серийный номер _____

Дата поступления в ремонт _____

Дата выдачи аппарата _____

Вид ремонта _____

М.П.

Купон №2

Модель _____

Серийный номер _____

Дата поступления в ремонт _____

Дата выдачи аппарата _____

Вид ремонта _____

М.П.

Купон №3

Модель _____

Серийный номер _____

Дата поступления в ремонт _____

Дата выдачи аппарата _____

Вид ремонта _____

М.П.



DF 80



DF 150



DF 170



DR 51



DR 71



DR 91



DR 235



DR 240



DR 180



DR 195



DR 019



DR 201



DRF 190



DRF 190 X



DRF 200



DRF 200 X



DR 221



DRS 500



Для заметок

NORD

Современный в каждой детали

